

Mitutoyo

AKCE!

OD 25. BŘEZNA DO 31. KVĚTNA 2021

AKCE MITUTOYO



PRCZ1278

MeasurLink 9 – SBĚR DAT A STATISTICKÁ KONTROLA PROCESŮ (SPC) V REÁLNÉM ČASE

Program MeasurLink je určen ke sběru a ukládání měřených dat v centrální databázi. Získané výsledky měření jsou automaticky přenášeny do SQL databáze a jsou k dispozici pro monitorování, analýzu nebo reportování v reálném čase.

MeasurLink Real-Time Professional Edition

> Program MeasurLink Real-Time Professional Edition umožňuje zákazníkům kromě připojení malých měřidel zpracovávat prostřednictvím nativní integrace (DDE) data ze souřadnicových měřicích strojů, kamerových měřicích systémů a přístrojů na měření tvaru značky Mitutoyo. Podporuje rovněž import souborů ASCII a QMD (na bázi XML).

MeasurLink Real-Time Professional 3D

> MeasurLink Real-Time Professional Edition navíc s podporou Hoops 3D.

MeasurLink Process Analyzer

> Modul analýzy dat Process Analyzer nabízí možnosti analýzy procesů, identifikace problémových oblastí a přijetí nápravných opatření ke zlepšení kvality výrobků.

MeasurLink Process Manager

> Centrální přehled a monitoring sítě MeasurLink stanic.

MeasurLink Gage Management

> Evidence měřidel a řízení kalibrace.

MeasurLink Gage R & R

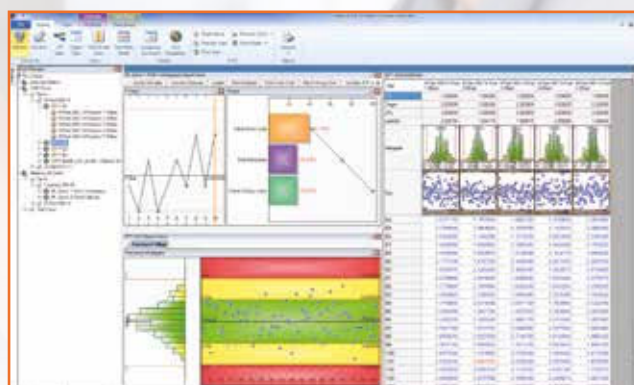
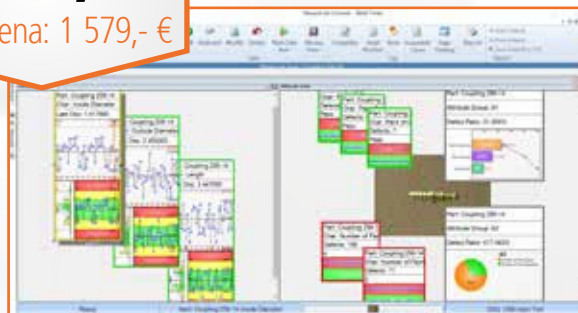
> Opakovatelnost a reprodukovatelnost měřidel.

Obj. č.	Označení	Ceníková cena v €
63AAA424	Rozhraní nožního spínače USB-Space	125,00

Obj. č. 64AAB607R

~~1 850,- €~~

Akční cena: 1 579,- €



ROZHRANÍ NOŽNÍHO SPÍNAČE USB-SPACE
umožňuje, aby nožní spínač 937179T emuloval funkce mezerníku v programu Measurlink.

Obj. č.	Označení	Ceníková cena v €	Akční cena v €
64AAB607R	(R)ML REAL-TIME PROFESSIONAL V9	1 850,00	1 579,00
64AAB608R	(R)ML REAL-TIME PROFESSIONAL 3D V9	2 055,00	1 749,00
64AAB609R	(R)ML PROCESS ANALYZER PROFESSIONAL V9	1 850,00	1 579,00
64AAB610R	(R)ML PROCESS MANAGER V9	1 850,00	1 579,00
64AAB611R	(R)ML GAGE R&R V9	1 011,00	869,00
64AAB612R	(R)ML GAGE MANAGEMENT V9	1 850,00	1 579,00
64AAB613R	(R)ML REPORT SCHEDULER V9	1 850,00	1 579,00

Další licence pro zařízení / pracovní skupinu

Obj. č.	Označení	Ceníková cena v €	Akční cena v €
64AAB614R	(R)ML V9, LICENCE PRO PRACOVNÍ SKUPINU, 30 LICENCÍ	20 595,00	17 499,00
64AAB615R	(R)ML V9, LICENCE PRO PRACOVNÍ SKUPINU, 15 LICENCÍ	11 325,00	9 699,00
64AAB617R	(R)ML V9, LICENCE PRO PRACOVNÍ SKUPINU, 10 LICENCÍ	8 235,00	6 999,00
64AAB618R	(R)ML V9, LICENCE PRO PRACOVNÍ SKUPINU, 5 LICENCÍ	5 145,00	4 399,00

Příplatek za plovoucí licence ke skupinové licenci

Obj. č.	Označení	Ceníková cena v €	Akční cena v €
64AAB614FR	(R)ML V9, PLOVOUCÍ LICENCE, 30 LICENCÍ	10 297,00	8 759,00
64AAB615FR	(R)ML V9, PLOVOUCÍ LICENCE, 15 LICENCÍ	5 662,00	4 899,00
64AAB617FR	(R)ML V9, PLOVOUCÍ LICENCE, 10 LICENCÍ	4 117,00	3 499,00
64AAB618FR	(R)ML V9, PLOVOUCÍ LICENCE, 5 LICENCÍ	2 320,00	2 199,00

Ceny nezahnují školení a instalaci.

VSTUPNÍ USB ROZHRAŇÍ / USB KABELY

- > Tato zařízení umožňují přímé připojení měřidel DIGIMATIC prostřednictvím USB rozhraní bez potřeby dalšího softwaru.
- > Naměřená data jsou převedena do speciálních kódů klávesnice, umožňujících interakci s jakýmkoli programem využívajícím vstup z klávesnice (HID).
- > Umožňují také připojení modelu s dálkovým ovladačem i integrovaným kabelem do USB portu počítače s pevným přiřazením portu COM v aplikaci Microsoft® Windows® jako identifikaci kanálu (VCP). V SW USB-ITPAK je obsažen rovněž ovladač pro virtuální port COM (VCP).



Obj. č. 264-016-10

~~219,- €~~

Akční cena: 169,- €

Software USB-ITPAK spolupracuje také s bezdrátovým systémem U-WAVE (Mitutoyo).

Načtete kód QR pomocí svého mobilního zařízení a podívejte se na naše videa na YouTube



VSTUPNÍ USB ROZHRAŇÍ

Provedení s vestavěným tlačítkem DATA a doplňkovým připojením pro nožní spínač



USB KABEL

Kompaktní provedení s převodníkem integrovaným v kabelu



NOŽNÍ SPÍNAČ 937179T

vč. USB adaptéru 06ADV384 (vyžaduje software USB-ITPAK)



VSTUPNÍ USB ROZHRAŇÍ s volitelnými příslušenstvím



USB KABEL s volitelnými příslušenstvím

Obj. č. 06AFM380C

~~107,- €~~

Akční cena: 81,90 €



06AFM386:
PROGRAM USB-ITPAK A USB KLÍČ

USB-ITPAK V 2.1 ukádá data z měřidel vybavených výstupem DIGIMATIC do listů aplikace Excel® prostřednictvím:

- Správce dílců s automatickým otevřením listu aplikace Excel®.
- Načtení po zadání určené sekvence.
- Umístění do rozsahu určeného pro dané měřidlo, díky čemuž je omezeno nesprávné zadání.
- Tento software je kompatibilní s:
 - USB KABELY
 - VSTUPNÍM USB ROZHRAŇÍM
 - U-WAVE

Obj. č.	Poznámky	Ceníková cena v €	Akční cena v €
264-016-10	Vstupní USB rozhraní (vyžaduje dodatečný DIGIMATIC kabel k měřidlu) s tlačítkem DATA (Ø 18 mm) a konektorem pro nožní spínač	219,00	169,00
06AFM380A	Kabel s vysokým stupněm krytí IP a s tlačítkem DATA (např. pro posuvné měřítko IP67)	122,00	93,90
06AFM380B	Kabel s vysokým stupněm krytí IP a s tlačítkem DATA (např. pro mikrometr IP65)	122,00	93,90
06AFM380C	Kabel s tlačítkem DATA (např. pro posuvné měřítko ABSOLUTE DIGIMATIC)	107,00	81,90
06AFM380D	Kabel 10pinový, jednoduchý model (např. pro úchylkoměr ID-F)	107,00	81,90
06AFM380E	Kabel s 6pinovým kulatým konektorem (např. pro digitální posuvné měřítko)	107,00	81,90
06AFM380F	Kabel jednoduchý přímý (např. pro úchylkoměr ID-C)	107,00	81,90
06AFM380G	Kabel pro úchylkoměr s vysokým stupněm krytí IP (např. pro úchylkoměr ID-N)	107,00	81,90
937179T	Nožní spínač	47,00	-
06ADV384	USB adaptér nožního spínače	110,00	82,90
06AFM386	Software USB-ITPAK V 2.1 pro sběr dat pomocí aplikace Excel®	253,00	199,00

Viz strana 2: software MeasurLink pro sběr dat a statistické řízení procesů v reálném čase

U-WAVE A U-WAVE fit – SYSTÉM BEZDRÁTOVÉHO PŘENOSU DAT

- > Dosah přibližně 20 m (v rámci přímé viditelnosti).
- > Komunikační frekvence: bezdrátový systém 2,4 GHz pro spolehlivý a bezpečný přenos dat.
- > Snadný export dat do aplikace Microsoft® Excel® nebo jiných profesionálních softwarových aplikací SPC, jako je Mitutoyo MeasurLink.
- > Vysílač potvrzuje přenos dat červenou/zelenou LED kontrolkou, příp. i bzučákem.
- > Je dostupný vysílač se stupněm krytí IP67.
- > Nízká spotřeba energie: 400 000 datových přenosů na jednu baterii.



Obj. č. 02AZD810D

~~324,- €~~

Akční cena: 219,- €

U-WAVE-R



Pro mikrometry U-WAVE-TM s přípojovací jednotkou



Pro posuvná měřítka U-WAVE-TC s přípojovací jednotkou



Pro různé měřicí přístroje U-WAVE-T s propojovacím kabelem

Připojení U-WAVE-T k Digimatic přístroji pomocí vyhrazeného kabelu odpovídajícímu datovému konektoru na příslušném měřidle.





U-WAVE-TC/TM (vysílač) pro posuvné měřítko a mikrometr

Obj. č.	Model	Měřicí přístroj*	Poznámky	Indikace příjmu dat	Ceniková cena v €	Akční cena v €
264-620	U-WAVE-TC	Posuvné měřítko IP 67 / standardní posuvné měřítko s rozsahem 100, 150, 200, 300 mm	Provedení IP67	LED	163,00	139,00
264-621	U-WAVE-TC	Posuvné měřítko IP 67 / standardní posuvné měřítko s rozsahem 100, 150, 200, 300 mm	Provedení s bzučákem	Bzučák / LED	163,00	139,00
264-622	U-WAVE-TM	Mikrometr odolný chladicím kapalinám (IP65)	Provedení IP67	LED	163,00	139,00
264-623	U-WAVE-TM	Mikrometr odolný chladicím kapalinám (IP65)	Provedení s bzučákem	Bzučák / LED	163,00	139,00
02AZF310	Připojovací jednotka	Posuvné měřítko IP67 / mikrometr odolný chladicím kapalinám (IP65)	Voděodolné provedení	-	97,00	69,90
02AZF300	Připojovací jednotka	Standardní posuvné měřítko	Standardní model	-	92,00	69,90

* Podrobnosti o připojitelných měřicích přístrojích si vyžádejte u společnosti Mitutoyo nebo distributora



Vysílač



Propojovací kabel



U-WAVE-T (vysílač) pro různé měřicí přístroje

Obj. č.	Model	Měřicí přístroj	Poznámky	Indikace příjmu dat	Ceniková cena v €	Akční cena v €
02AZD730G	U-WAVE-T	např. posuvné měřítko z uhlíkových vláken, Holtest, digitální úchylkoměr, výškoměr, Borematic, Surfctest, QuickMike	Provedení IP67	LED	163,00	119,00
02AZD880G	U-WAVE-T	např. posuvné měřítko z uhlíkových vláken, Holtest, digitální úchylkoměr, výškoměr, Borematic, Surfctest, QuickMike	Provedení s bzučákem	Bzučák / LED	163,00	119,00
02AZD790A	Propojovací kabel s tlačítkem DATA	např. digitální posuvné měřítko IP66 z uhlíkových vláken	Voděodolné provedení		97,00	59,90
02AZD790B	Propojovací kabel s tlačítkem DATA	např. IP 65 Holtest, QuickMike (nový model viz strana 8)	Voděodolné provedení		97,00	59,90
02AZD790C	Propojovací kabel s tlačítkem DATA	např. digitální úchylkoměr (ID-C, ID-S, ID-U), výškoměr, Borematic	Standardní model		92,00	49,90
02AZD790D	Propojovací kabel	např. digitální indikátor ID-H, ID-F, Surfctest SJ-210 a SJ-310	Standardní model		87,00	49,90
02AZD790E	Propojovací kabel	např. digitální posuvné měřítko série 209	Standardní model		87,00	49,90
02AZD790F	Propojovací kabel	např. digitální úchylkoměr (ID-C, ID-S, ID-U), výškoměr, Borematic	Standardní model		87,00	49,90
02AZD790G	Propojovací kabel	např. digitální úchylkoměr IP66 ID-N, ID-B	Voděodolné provedení		92,00	49,90

U-WAVE-R (přijímač)

Obj. č.	Poznámky	Software	Počet jednotek U-WAVE-R, které lze připojit k počítači	Počet jednotek U-WAVE, které lze užít s jedním přijímačem	Ceniková cena v €	Akční cena v €
02AZD810D	U-WAVE-R + software	U-WAVE PAK	Až 16	Až 100	324,00	219,00

Volitelné příslušenství pro systém bezdrátového přenosu

Obj. č.	Označení	Ceniková cena v €	Akční cena v €
06AFM386	Software USB-ITPAK V 2.1 pro sběr dat pomocí aplikace Excel®	253,00	199,00

Viz strana 2: software MeasurLink pro sběr dat a statistické řízení procesů v reálném čase

Načtěte kód QR pomocí svého mobilního zařízení a podívejte se na naše videa na YouTube



U-WAVE Bluetooth – SYSTÉM PRO SNADNÝ BEZDRÁTOVÝ PŘENOS DAT

- > Dosah přibližně 10 m (v rámci přímé viditelnosti).
- > Snadný export dat do aplikace Microsoft® Excel®.
- > Vysílač potvrzuje přenos dat červenou/zelenou LED kontrolkou, příp. i bzučákem.
- > Je dostupný vysílač se stupněm krytí IP67.
- > Nízká spotřeba energie: 200 000 datových přenosů na jednu baterii při připojení k mobilnímu zařízení (tablet, chytrý telefon atd.) a 50 000 datových přenosů na jednu baterii při připojení k počítači.

PRO PC U-WAVEPAK-BW

- > Správa připojení, příjem dat (BLE), režim vnějšího vyžádání dat, komunikace přes virtuální port COM
- > Lze připojit až 7 bezdrátových jednotek
- > Podporuje Windows 10; seznam podporovaných sestavení dostupný na www.mitutoyo.eu
- > K dispozici v japonštině a angličtině



U-WAVEPAK-BM PRO ANDROID A IOS

- > Správa připojení, příjem dat (BLE), vyžádání dat, funkce záznamu dat, výstup dat (CSV / DAT), posouzení tolerance (zobrazení), graf, histogram



U-WAVENavi PRO ANDROID:

- > Správa připojení, příjem dat (BLE), funkce záznamu dat, výstup dat (CSV / DAT), navigace v měřicí úloze, vytvoření měřicí úlohy, identifikace uživatele pomocí NFC



U-WAVE-TCB/TMB (vysílač) pro posuvná měřítka a mikrometry

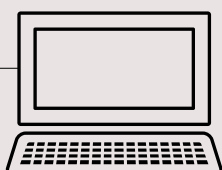
Obj. č.	Model	Měřicí přístroj*	Poznámky	Indikace příjmu dat	Ceníková cena v €	Akční cena v €
264-624	U-WAVE-TCB	Posuvné měřítko IP 67 / standardní posuvné měřítko s rozsahem 100, 150, 200, 300 mm	Provedení IP67	LED	163,00	139,00
264-625	U-WAVE-TCB	Posuvné měřítko IP 67 / standardní posuvné měřítko s rozsahem 100, 150, 200, 300 mm	Provedení s bzučákem	Bzučák / LED	163,00	139,00
264-626	U-WAVE-TMB	Mikrometr odolný chladicím kapalinám (IP65)	Provedení IP67	LED	163,00	139,00
264-627	U-WAVE-TMB	Mikrometr odolný chladicím kapalinám (IP65)	Provedení s bzučákem	Bzučák / LED	163,00	139,00
02AZF310	Přípojovací jednotka	Posuvné měřítko IP67 / mikrometr odolný chladicím kapalinám (IP65)	Voděodolné provedení	-	97,00	69,90
02AZF300	Přípojovací jednotka	Standardní posuvné měřítko	Standardní model	-	92,00	69,90

* Podrobnosti o připojitelných měřicích přístrojích si vyžádejte u společnosti Mitutoyo nebo distributora

Přijímač

PC (pro ukládání dat)

Načítání dat do PC přes USB.



U-WAVE-R



Zařízení (pro ukládání dat)

Načítání dat do PC, tabletu nebo smartphonu přes Bluetooth.



NEKOMPATIBILNÍ

Vysílače



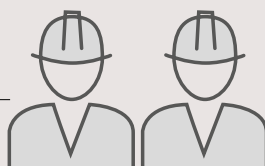
KOMPATIBILNÍ



Měřidla Digimatic



Operátoři



CENOVĚ VÝHODNÉ SADY A BALÍČKY POSUVNÝCH MĚŘÍTEK A MIKROMETRŮ

Využijte příležitosti a zakupte si naše špičkové produkty v připravené sadě představující ještě výhodnější nabídku!

> Sady (obj. č. PROMOXXX) se dodávají jako jednotlivé produkty.

> Balíčky (obj. č. 500-961-30, 500-916-20 a 293-970) se dodávají v jednom balení.

Sady posuvné měřítko + mikrometr (bez výstupu dat)

Obj. č.	Označení	Ceníková cena v €	Akční cena v €
PROMO001	Posuvné měřítko s noniem 150 mm	77,00	57,90
	Trmenový mikrometr v ekonomickém provedení 0 – 25 mm		
PROMO002	Digitální posuvné měřítko ABS AOS 150 mm	264,00	199,00
	Digitální mikrometr 0 – 25 mm		
PROMO003	Vodotěsné digitální posuvné měřítko ABS IP67 150 mm	385,00	289,00
	Digitální mikrometr QuantuMike IP65 0 – 25 mm		

Obj. č. PROMO001

~~77,- €~~
Akční cena: 57,90,- €

103-137 + 530-101

Obj. č. PROMO002

~~264,- €~~
Akční cena: 199,- €

500-181-30 + 293-821-30

Obj. č. PROMO003

~~385,- €~~
Akční cena: 289,- €

293-145-30 + 500-706-20

Sady s U-WAVE fit*

Obj. č.	Označení	Ceníková cena v €	Akční cena v €
PROMO005	Digitální posuvné měřítko ABS AOS 150 mm	394,00	299,00
	U-WAVE-TC vč. přípojovací jednotky		
PROMO006	Vodotěsné digitální posuvné měřítko ABS IP67 150 mm	474,00	359,00
	U-WAVE-TC vč. přípojovací jednotky		
PROMO007	Digitální mikrometr IP65 0 – 25 mm	517,00	399,00
	U-WAVE-TM vč. přípojovací jednotky		
PROMO008	Digitální mikrometr QuantuMike IP65 0 – 25 mm	570,00	429,00
	U-WAVE-TM vč. přípojovací jednotky		

* Pro příjem dat na PC je nezbytný přijímač U-WAVE-R (prodáván samostatně). Viz stranu 4.

Sady a balíčky s U-WAVE Bluetooth

Obj. č.	Označení	Ceníková cena v €	Akční cena v €
500-961-30	Digitální posuvné měřítko ABS AOS 150 mm	391,00	279,00
	U-WAVE-TCB vč. přípojovací jednotky		
500-916-20	Vodotěsné digitální posuvné měřítko ABS IP67 150 mm	511,00	299,00
	U-WAVE-TCB vč. přípojovací jednotky		
293-970	Digitální mikrometr IP65 0 – 25 mm	469,00	309,00
	U-WAVE-TMB vč. přípojovací jednotky		
PROMO004	Digitální mikrometr QuantuMike IP65 0 – 25 mm	570,00	419,00
	U-WAVE-TMB vč. přípojovací jednotky		

UŠETŘĚTE
AŽ 41 %
S NAŠIMI SPECIÁLNÍMI
SADAMI A BALÍČKY!

Obj. č. PROMO005

~~394,- €~~
Akční cena: 299,- €

500-161-30

Vysílač* + Připojovací jednotky

U-WAVE^(fit)

* Pro příjem dat na PC je nezbytný přijímač U-WAVE-R (prodávány samostatně). Viz stranu 4.

Obj. č. PROMO006

~~474,- €~~
Akční cena: 359,- €

500-716-20

Vysílač* + Připojovací jednotka

U-WAVE^(fit)

* Pro příjem dat na PC je nezbytný přijímač U-WAVE-R (prodávány samostatně). Viz stranu 4.

Obj. č. PROMO007

~~517,- €~~
Akční cena: 399,- €

293-230-30

Vysílač* + Připojovací jednotky

U-WAVE^(fit)

* Pro příjem dat na PC je nezbytný přijímač U-WAVE-R (prodávány samostatně). Viz stranu 4.

Obj. č. PROMO008

~~570,- €~~
Akční cena: 429,- €

293-140-30

Vysílač* + Připojovací jednotky

U-WAVE^(fit)

* Pro příjem dat na PC je nezbytný přijímač U-WAVE-R (prodávány samostatně). Viz stranu 4.

Obj. č. 500-961-30

~~391,- €~~
Akční cena: 279,- €

500-161-30

Vysílač + Připojovací jednotka

U-WAVE[®]

Obj. č. 500-916-20

~~511,- €~~
Akční cena: 299,- €

500-716-20

Vysílač + Připojovací jednotka

U-WAVE[®]

Obj. č. 293-970

~~469,- €~~
Akční cena: 309,- €

293-230-30

Vysílač + Připojovací jednotka

U-WAVE[®]

Obj. č. PROMO004

~~570,- €~~
Akční cena: 419,- €

293-140-30

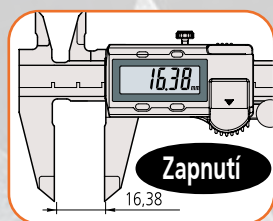
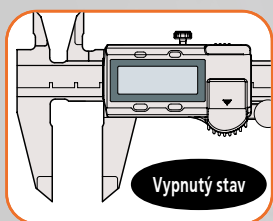
Vysílač + Připojovací jednotka

U-WAVE[®]

Výhody posuvných měřitek ABSOLUTE AOS DIGIMATIC

- > Díky použití snímače ABS, pracujícího na principu elektromagnetické indukce, lze tato posuvná měřítka použít bez obav z kontaminace povrchu pravitka při měření. Detekce signálu díky tomu není ovlivněna nečistotami (voda, olej apod.) na povrchu pravitka.
- > Výška znaků : 9 mm (zmírnění únavy očí díky vysoce kontrastnímu LCD).
- > Výdrž baterie přibližně 3,5 roku (18 000 h) při běžném používání bylo dosaženo použitím pravitka Mitutoyo ABSOLUTE.
- > Posuvník zajišťuje plynulé, stabilní a pohodlné používání.
- > Funkce výstupu dat umožňuje integraci do systémů statistického řízení procesů a systémů měření.
- > Pravitko ABS (absolutní) nevyžaduje žádné nastavení počátku po zapnutí, a také nemá žádné omezení rychlosti odezvy.

ABSOLUTE®



Standardní součástí každého posuvného měřítka je inspekční certifikát.

Obj. č. 500-181-30

~~112,- €~~

Akční cena: 82,90 €



Obj. č.	Rozsah [mm]	Přesnost* [mm]	Výstup dat	Hloubkoměr	Poznámky	Insp. certifikát	Ceniková cena v €	Akční cena v €
500-184-30	0 – 150	± 0,02		Kulatý	Hloubkoměr: kulatý o průměru Ø 1,9 mm	■	112,00	82,90
500-181-30	0 – 150	± 0,02		Plochý	Standardní digitální typ	■	112,00	82,90
500-182-30	0 – 200	± 0,02		Plochý	Standardní digitální typ	■	177,00	139,00
500-161-30	0 – 150	± 0,02	■	Plochý	Standardní digitální typ	■	139,00	99,90
500-162-30	0 – 200	± 0,02	■	Plochý	Standardní digitální typ	■	198,00	149,00

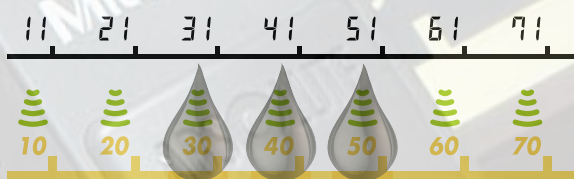
* Bez kvantizační chyby

Kompatibilní s U-WAVE Bluetooth a U-WAVE fit

Volitelné příslušenství: Viz strana 12 (posuvné měřítka IP67 odolné vůči chladícím kapalinám)

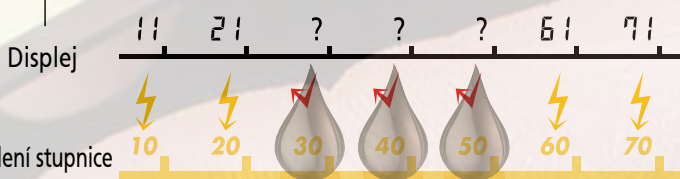
Indukční snímač ABSOLUTE AOS

Detekce signálu není ovlivněna nečistotami (voda, olej apod.) na povrchu pravitka.



Elektrostatický kapacitní snímač ABSOLUTE

Detekce signálu je ovlivněna nečistotami (voda, olej apod.) na povrchu pravitka.



Funkce posuvného měřítka ABSOLUTE AOS DIGIMATIC

- > **Funkce měření ABS (absolutní):**
umožňuje spuštění měření v absolutním režimu bez vynulování po zapnutí. Pomocí tlačítka ORIGIN lze kdykoliv nastavit nebo resetovat polohu absolutního počátku.
- > **Funkce měření INC (přírůstkové):**
umožňuje dočasné nastavení zobrazené hodnoty na nulu na aktuální pozici posuvníku, aby bylo možné snadné měření v přírůstkovém režimu.
- > **Alarm nízké kapacity baterie:**
signalizuje (symbolem „B“ na displeji), že je třeba vyměnit baterii. To umožňuje včasnou výměnu baterie, než se posuvné měřítko stane nepoužitelným.
- > **Funkce externího výstupu:**
umožňuje export naměřených dat pomocí volitelného datového kabelu, příp. bezdrátového modulu.
- > **Funkce Hold:**
umožňuje zachycení zobrazené hodnoty pomocí volitelné zachycovací jednotky. (Tuto funkci nelze použít společně s funkcí externího výstupu.)

Elektromagnetický indukční snímač odpuzuje nečistoty, olej a vodu a zajišťuje 100 % přesnost.



Obj. č. 500-706-20

~~166,- €~~

Akční cena: 129,- €



Měřicí čelisti osazené tvrdkovem

500-727-20

Měřicí čelisti osazené tvrdkovem

Obj. č.	Rozsah [mm]	Přesnost* [mm]	Výstup dat	Hloubkoměr	Poznámky	Osvědčení o kontrole	Ceníková cena v €	Akční cena v €
500-706-20	0 – 150	± 0,02		Plochý	IP67, odolné vůči chladicím kapalinám	■	166,00	129,00
500-707-20	0 – 200	± 0,02		Plochý	IP67, odolné vůči chladicím kapalinám	■	232,00	179,00
+fit 500-716-20	0 – 150	± 0,02	■	Plochý	IP67, odolné vůči chladicím kapalinám	■	214,00	159,00
+fit 500-717-20	0 – 200	± 0,02	■	Plochý	IP67, odolné vůči chladicím kapalinám	■	272,00	199,00
+fit 500-727-20	0 – 150	± 0,02	■	Plochý	IP67, s čelistmi pro vnitřní i vnější měření osazenými tvrdkovem	■	426,00	–
+fit 500-728-20	0 – 200	± 0,02	■	Plochý	IP67, s čelistmi pro vnitřní i vnější měření osazenými tvrdkovem	■	485,00	–

* Bez kvantizační chyby

+fit Kompatibilní s U-WAVE Bluetooth a U-WAVE fit

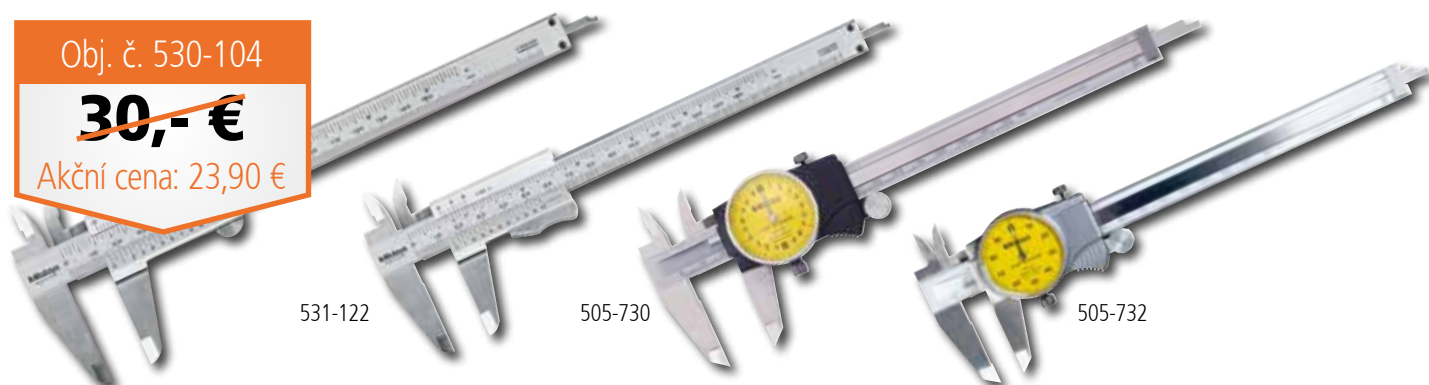
Volitelné příslušenství

Obj. č.	Označení	Poznámky	Ceníková cena v €	Akční cena v €
264-620	Bezdrátový vysílač U-WAVE fit	Provedení IP67	163,00	139,00
264-621	Bezdrátový vysílač U-WAVE fit	Provedení s bzučákem	163,00	139,00
264-624	Bezdrátový vysílač U-WAVE Bluetooth	Provedení IP67	163,00	139,00
264-625	Bezdrátový vysílač U-WAVE Bluetooth	Provedení s bzučákem	163,00	139,00
02AZF310	Připojovací jednotka U-WAVE	Pro posuvné měřítko IP67	97,00	69,90
02AZF300	Připojovací jednotka U-WAVE	Pro standardní posuvné měřítko	92,00	69,90
959149	DIGIMATIC kabel s tlačítkem DATA (1 m)	Pro standardní posuvné měřítko	42,00	–
959150	DIGIMATIC kabel s tlačítkem DATA (2 m)	Pro standardní posuvné měřítko	49,00	–
06AFM380C	USB kabel s tlačítkem DATA (2 m)	Pro standardní posuvné měřítko	107,00	81,90
05CZA624	DIGIMATIC kabel s tlačítkem DATA (1 m)	Pro posuvné měřítko IP67	88,00	–
05CZA625	DIGIMATIC kabel s tlačítkem DATA (2 m)	Pro posuvné měřítko IP67	92,00	–
06AFM380A	USB kabel s tlačítkem DATA (2 m)	Pro posuvné měřítko IP67	122,00	93,90

Obj. č. 530-104

~~30,- €~~

Akční cena: 23,90 €



531-122

505-730

505-732

Obj. č.	Rozsah [mm/palce]	Rozlišení [mm/palce]	Přesnost [mm]	Poznámky	Ceníková cena v €	Akční cena v €
530-101	0 – 150	0,05	± 0,05	S noniem	30,00	23,90
530-104	0 – 150/0 – 6"	0,05/ ¹ / ₁₂₈ "	± 0,05	S noniem	30,00	23,90
530-108	0 – 200	0,05	± 0,05	S noniem	78,00	57,90
530-109	0 – 300	0,05	± 0,08	S noniem	188,00	149,00
530-122	0 – 150	0,02	± 0,03	S noniem	36,00	27,90
530-123	0 – 200	0,02	± 0,03	S noniem	60,00	43,90
530-124	0 – 300	0,02	± 0,04	S noniem	188,00	139,00
531-122*	0 – 150/0 – 6"	0,05/ ¹ / ₁₂₈ "	± 0,05	S noniem	37,00	29,90
505-730	0 – 150	0,02	± 0,03	S číselníkem	101,00	79,90
505-732	0 – 150	0,01	± 0,02	S číselníkem	114,00	89,90
505-733	0 – 200	0,01	± 0,03	S číselníkem	221,00	169,00

* S pružinovou aretací

Obj. č. 571-201-30

~~336,- €~~

Akční cena: 269,- €



571-302-20

571-252-20

Obj. č.	Rozsah [mm]	Rozlišení [mm]	Přesnost [mm]	Poznámky	Ceníková cena v €	Akční cena v €
571-201-30	0 – 150	0,01	± 0,02*	Standardní digitální typ	336,00	269,00
571-202-30	0 – 200	0,01	± 0,02*	Standardní digitální typ	403,00	319,00
571-301-20	0 – 150	0,01	± 0,03*	IP67, digitální typ, odolný vůči chladicím kapalinám, s bodovým dotekem	460,00	329,00
571-302-20	0 – 200	0,01	± 0,03*	IP67, digitální typ, odolný vůči chladicím kapalinám, s bodovým dotekem	518,00	379,00
571-251-20	0 – 150	0,01	± 0,02*	IP67, digitální typ, odolný vůči chladicím kapalinám	387,00	299,00
571-252-20	0 – 200	0,01	± 0,02*	IP67, digitální typ, odolný vůči chladicím kapalinám	449,00	349,00

* Bez kvantizační chyby

Kompatibilní s U-WAVE Bluetooth a U-WAVE fit

Volitelné příslušenství: Viz strana 12 (posuvné měřítko IP67 odolné vůči chladicím kapalinám)



293-140-30



293-666-20

Obj. č. 293-230-30

~~257,- €~~

Akční cena: 199,- €



293-100-10

Obj. č.	Rozsah [mm]	Přesnost* [μm]	Výstup dat	Číselný krok [mm]	Poznámky	Ceniková cena v €	Akční cena v €
293-100-10	0 – 25	± 0,5	■	0,0001 / 0,0005	Vysoce přesný digitální mikrometr	1 644,00	1 299,00
293-230-30	0 – 25	± 1	■	0,001	IP65, standardní provedení	257,00	199,00
293-231-30	25 – 50	± 1	■	0,001	IP65, standardní provedení	303,00	239,00
293-140-30	0 – 25	± 1	■	0,001	QuantuMike IP65, se stoupáním vřetena 2 mm na otáčku	310,00	229,00
293-146-30	25 – 50	± 1	■	0,001	QuantuMike IP65, se stoupáním vřetena 2 mm na otáčku	302,00	239,00
293-147-30	50 – 75	± 1	■	0,001	QuantuMike IP65, se stoupáním vřetena 2 mm na otáčku	362,00	289,00
293-148-30	75 – 100	± 2	■	0,001	QuantuMike IP65, se stoupáním vřetena 2 mm na otáčku	411,00	319,00
293-666-20	0 – 30	± 2	■	0,001	QuickMike IP65, posuv 10 mm na otáčku	480,00	369,00
293-667-20	25 – 55	± 2	■	0,001	QuickMike IP65, posuv 10 mm na otáčku	565,00	399,00

* Bez kvantizační chyby

Kompatibilní s U-WAVE Bluetooth a U-WAVE fit

Volitelné příslušenství

Obj. č.	Osazení	Poznámky	Ceniková cena v €	Akční cena v €
264-622	Bezdrátový vysílač U-WAVE fit	Typ IP65 (kromě Quickmike)	163,00	139,00
264-623	Bezdrátový vysílač U-WAVE fit	Typ s bzučákem (kromě Quickmike)	163,00	139,00
264-626	Bezdrátový vysílač U-WAVE Bluetooth	Typ IP65 (kromě Quickmike)	163,00	139,00
264-627	Bezdrátový vysílač U-WAVE Bluetooth	Typ s bzučákem (kromě Quickmike)	163,00	139,00
02AZF310	Připojovací jednotka U-WAVE	Pro mikrometr IP65 (kromě QuickMike)	97,00	69,90
05CZA662	DIGIMATIC kabel s tlačítkem DATA (1 m)	Pro mikrometr	91,00	–
05CZA663	DIGIMATIC kabel s tlačítkem DATA (2 m)	Pro mikrometr	92,00	–
06AFM380B	USB kabel s tlačítkem DATA (2 m)	Pro mikrometr	122,00	93,90
156-101-10	Stojánky pro mikrometry	Provedení s nastavitelným úhlem, do rozsahu až 100 mm	57,00	45,90

Obj. č. 103-137

~~47,- €~~

Akční cena: 37,90 €



103-138



103-140-10



103-139-10



193-101



523-121

Obj. č.	Rozsah [mm]	Přesnost [μm]	Poznámky	Ceníková cena v €	Akční cena v €
103-137	0 – 25	± 2		47,00	37,90
103-138	25 – 50	± 2		67,00	54,90
103-139-10	50 – 75	± 2		89,00	69,90
103-140-10	75 – 100	± 3		97,00	74,90
193-101	0 – 25	± 2	Digitální třmenový mikrometr	125,00	99,90
193-102	25 – 50	± 2	Digitální třmenový mikrometr	189,00	149,00
523-121	0 – 25	1	Pasometr s přesným úchylkoměrem	583,00	459,00





543-505B



543-390B



543-470B



543-490B



543-590B

Obj. č. 543-781B

~~149,- €~~

Akční cena: 119,- €

Obj. č.	Rozsah [mm]	Číslíkový krok [mm]	Přesnost* [mm]	Napájení	Poznámky	Ceníková cena v €	Akční cena v €
543-781B	12,7	0,01	0,02	Baterie SR44	Ekonomické provedení	149,00	119,00
543-505B	12,7	0,01	0,02	Solární napájení od 40 luxů	Ekonomické provedení	152,00	119,00
543-790B	12,7	0,001	0,003	Baterie SR44	Ekonomické provedení	306,00	249,00
543-400B	12,7	0,01	0,02	Baterie SR44	Standardní provedení s funkcí vyhodnocování tolerance, otočný displej 330°	266,00	199,00
543-390B	12,7	0,01/0,001	0,003	Baterie SR44	Standardní provedení s funkcí vyhodnocování tolerance, otočný displej 330°	351,00	249,00
543-470B	25,4	0,01/0,001	0,003	Baterie SR44	Standardní provedení s funkcí vyhodnocování tolerance, otočný displej 330°	422,00	329,00
543-490B	50,8	0,01/0,001	0,005	Baterie SR44	Standardní provedení s funkcí vyhodnocování tolerance, otočný displej 330°	636,00	499,00
543-590B	25,4	0,001	0,003	Baterie CR2032	Typ výpočtu (Ax + B + Cx ⁻¹), otočný displej 330°	624,00	489,00
543-595B	50,8	0,001	0,006	Baterie CR2032	Typ výpočtu (Ax + B + Cx ⁻¹), otočný displej 330°	749,00	589,00

* Bez kvantizační chyby

Volitelné příslušenství

Obj. č.	Označení	Poznámky	Ceníková cena v €	Akční cena v €
02AZD730G	Bezdrátový vysílač U-WAVE	Provedení IP67	163,00	119,00
02AZD880G	Bezdrátový vysílač U-WAVE	Provedení s bzučákem	163,00	119,00
02AZD790F	Propojovací kabel U-WAVE	Pro úchylkoměr	87,00	49,90
905338	DIGIMATIC kabel (1 m)	Pro úchylkoměr	32,00	-
905409	DIGIMATIC kabel (2 m)	Pro úchylkoměr	38,00	-
06AFM380F	USB kabel (2 m)	Pro úchylkoměr	107,00	81,90
21EZA198	Zdvihací páčka vřetena	Pro úchylkoměr (kromě 575-121)	10,00	-
21JZA295	Drátěná spoušť pro zdvihání vřetena (500 mm)	Pro úchylkoměr	Na vyžádání	-

Obj. č. 1044SB

~~54,- €~~

Akční cena: 42,90 €



2046SB-60



2310SB-10



2110SB-10



513-401-10E

Obj. č.	Rozsah [mm]	Rozlišení [mm]	Konstrukce	Stupnice	Délka doteku [mm]	Poznámky	Ceníková cena v €	Akční cena v €
1044SB*	5	0,01	Číselníkový úchylkoměr	0 – 100 (100 – 0)		Malé provedení, vnější kroužek průměr D = 40 mm	54,00	42,90
2046SB-60*	10	0,01	Číselníkový úchylkoměr	0 – 100 (100 – 0)		IP64	122,00	95,90
2310SB-10*	10	0,01	Číselníkový úchylkoměr	0 – 100 (100 – 0)		Soustředné stupnice	67,00	50,90
2110SB-10*	1	0,001	Číselníkový úchylkoměr	0 – 100 (100 – 0)		Nárazuvzdorný	118,00	89,90
513-401-10E	0,14	0,001	Základní sada páčkového číselníkového úchylkoměru	0 – 70 – 0	11,2	Včetně stopky Ø 8 mm a hrotu doteku Ø 2 mm osazeného tvrdokovem	153,00	119,00

* K dispozici jsou pouze omezené zásoby!

EN ISO 9493/EN ISO 463

Obj. č.	Chyba úchylkoměru v rozsahu					
	libovolných 10 dílků stupnice / libovolné 1/10 otáčky [µm]	libovolné půlotáčky [µm]	libovolné otáčky [µm]	měření [µm]	hystereze [µm]	Opakovatelnost [µm]
1044SB	5	9	10	13	3	3
2046SB-60	5	9	10	13	3	3
2310SB-10	5	9	10	13	3	3
2110SB-10	2,5	4	4,5	5	2	1
513-401-10E	2	3	-	3	2	1
513-404-10E	5	6	-	8	3	3



Obj. č. 513-908-10E

~~137,- €~~

Akční cena: 99,90 €

Obj. č.	Obsah zahrnuje	Ceníková cena v €	Akční cena v €
513-908-10E	513-404-10E: Páčkový úchylkoměr 7014: Magnetický stojánek Mini	137,00	99,90



Obj. č. 468-983

~~3 242,- €~~

Akční cena: 2 499,- €



Obj. č. 568-364

~~1 230,- €~~

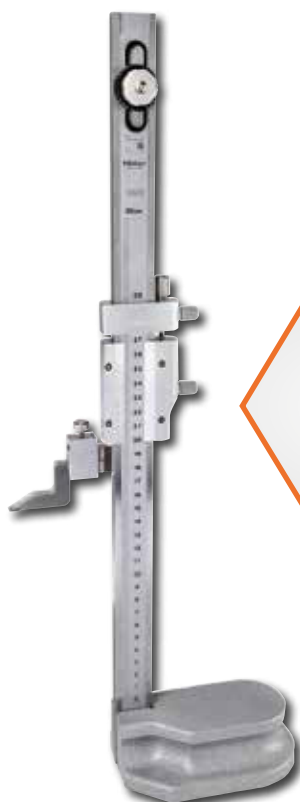
Akční cena: 919,- €

Obj. č.	Rozsah [mm]	Konstrukce	Přesnost* [μm]	Číslíkový krok [mm]	Poznámky	Ceniková cena v €	Akční cena v €
468-982	12 – 25	Sada digitálního třídotekového dutinoměru	± 2 (12 – 20 mm) ± 3 (20 – 25 mm)	0,001	Obsahuje 3 dutinoměry IP65 a 2 nastavovací kroužky	3 077,00	2 399,00
468-983	25 – 50	Sada digitálního třídotekového dutinoměru	± 3	0,001	Obsahuje 3 dutinoměry IP65 a 2 nastavovací kroužky	3 242,00	2 499,00
468-984	50 – 75	Sada digitálního třídotekového dutinoměru	± 3	0,001	Obsahuje 2 dutinoměry IP65 a 1 nastavovací kroužek	2 550,00	1 999,00
468-985	75 – 100	Sada digitálního třídotekového dutinoměru	± 3	0,001	Obsahuje 2 dutinoměry IP65 a 1 nastavovací kroužek	3 090,00	2 199,00
568-364	12 – 16	Digitální ABS Borematic	± 5	0,001	Včetně krabice, klíče a osvědčení o kontrole	1 230,00	919,00
568-365	16 – 20	Digitální ABS Borematic	± 5	0,001	Včetně krabice, klíče a osvědčení o kontrole	1 230,00	919,00
568-366	20 – 25	Digitální ABS Borematic	± 6	0,001	Včetně krabice, klíče a osvědčení o kontrole	1 311,00	929,00
568-367	25 – 30	Digitální ABS Borematic	± 6	0,001	Včetně krabice, klíče a osvědčení o kontrole	1 311,00	929,00
568-368	30 – 40	Digitální ABS Borematic	± 6	0,001	Včetně krabice, klíče a osvědčení o kontrole	1 423,00	999,00
568-369	40 – 50	Digitální ABS Borematic	± 6	0,001	Včetně krabice, klíče a osvědčení o kontrole	1 423,00	999,00

* Bez kvantizační chyby

Volitelné příslušenství

Obj. č.	Označení	Poznámky	Ceniková cena v €	Akční cena v €
02AZD730G	Bezdrátový vysílač U-WAVE	Provedení IP67	163,00	119,00
02AZD880G	Bezdrátový vysílač U-WAVE	Provedení s buzučkem	163,00	119,00
02AZD790B	Propojovací kabel U-WAVE	Pro třídotekové dutinoměry IP65	97,00	59,90
02AZD790F	Propojovací kabel U-WAVE	Pro třídotekový Borematic	87,00	49,90
905338	DIGIMATIC kabel (1 m)	Pro třídotekový Borematic	32,00	–
905409	DIGIMATIC kabel (2 m)	Pro třídotekový Borematic	38,00	–
06AFM380F	USB kabel (2 m)	Pro třídotekový Borematic	107,00	81,90
05CZA662	DIGIMATIC kabel (2 m)	Pro třídotekové dutinoměry IP65	91,00	–
05CZA663	DIGIMATIC kabel (2 m)	Pro třídotekové dutinoměry IP65	92,00	–
06AFM380B	USB kabel (2 m)	Pro třídotekové dutinoměry IP65	122,00	93,90



Obj. č. 514-102
~~426,- €~~
 Akční cena: 319,- €



570-302

Obj. č.	Rozsah [mm]	Konstrukce	Rozlišení [mm]	Přesnost [μm]	Ceniková cena v €	Akční cena v €
514-102	0 – 300	Výškoměr s noniem a rýsovacím dotekem	0,02	± 40	426,00	319,00
514-104	0 – 450	Výškoměr s noniem a rýsovacím dotekem	0,02	± 50	821,00	619,00
570-302	0 – 300	Digitální výškoměr s rýsovacím dotekem	0,01	± 30	604,00	449,00

* Bez kvantizační chyby



Obj. č. 516-963-10
~~1 429,00 €~~
 Akční cena: 999,- €

Počet měrek 47		
Velikost	Stupňování	Množství
1,005	–	1
1,01 – 1,19	0,01	19
1,2 – 1,9	0,1	8
1 – 9	1	9
10 – 100	10	10

Obj. č.	Měrek v sadě	Materiál	Třída přesnosti	Přesnost	Osvědčení o kontrole	Ceniková cena v €	Akční cena v €
516-962-10	47	Ocel	0	EN ISO 3650	■	1 858,00	1 349,00
516-963-10	47	Ocel	1	EN ISO 3650	■	1 429,00	999,00
516-964-10	47	Ocel	2	EN ISO 3650	■	1 218,00	859,00



174-185D

ČÍTAČ KA-200 COUNTER

- > Snadná obsluha a multifunkční zobrazovací jednotka pro připojení lineárních pravítek.
- > Dvou/tříosý čítač s vysokým poměrem cena/výkon.
- > Zadáním parametrů nastavení lze nastavit jako čítač pro frézku nebo soustruh.
- > Možnosti: parametry řezného nástroje, sčítání dvou souběžných os, zobrazení průměru, přednastavená hodnota atd.

Obj. č. 174-183D

~~586,- €~~

Akční cena: 459,- €



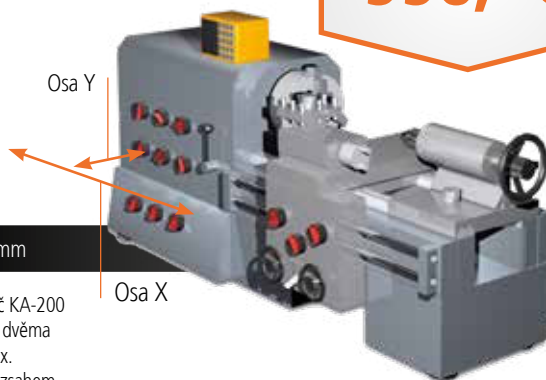
Obj. č.	Osy	Ceníková cena v €	Akční cena v €
174-183D	2	586,00	459,00
174-185D	3	705,00	559,00

SADA PRO NOVÉ I POUŽÍVANÉ RUČNĚ OVLÁDANÉ OBRÁBĚCÍ STROJE

- > Lineární pravítka AT-715 a čítač KA-200 COUNTER. Tato nabídka zahrnuje pravítka pro 2 nebo 3 osy.
- > Lineární pravítka s efektivním rozsahem max. 1 800 mm na pravítko.
- > Technologie ABSOLUTE – eliminuje nutnost stanovení referenčního bodu při zapnutí.
- > Stupeň krytí IP67 – díky snímání na principu elektromagnetické indukce (vysoká odolnost vůči prachu, vodě a oleji). Vysoká životnost.
- > Vysoká přesnost (od $\pm 5 \mu\text{m}$ do $10 \mu\text{m}$, dle efektivního rozsahu).
- > Snadné použití s mnoha typy ručních obráběcích strojů, zejména se soustruhy a frézky.

Obj. č. 539-8XX-2

990,- €



Osa Y

Osa X

Dvouosý čítač KA-200 COUNTER se dvěma pravítky, celkem max. efektivní rozsah 2000 mm



+



+



Dvouosý čítač KA-200 COUNTER se dvěma pravítky s max. efektivním rozsahem 2 000 mm

Obj. č. 539-8XX-3

1 290,- €

Tříosý čítač KA-200 COUNTER se třemi pravítky s max. efektivním rozsahem 3 000 mm

Tříosý čítač KA-200 COUNTER se třemi pravítky, celkem max. efektivní rozsah 3000 mm



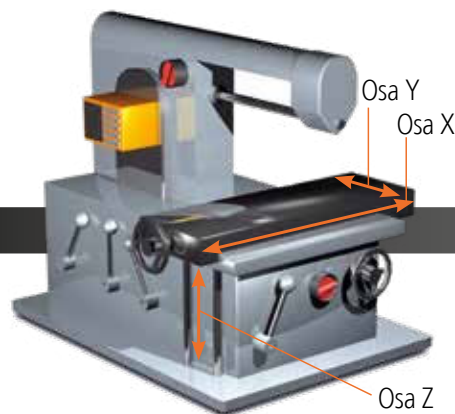
+



+



+



Osa Y

Osa X

Osa Z



K dispozici jsou rovněž delší měřicí rozsahy (nejdou součástí základní soupravy 1 a 2)

Obj. č.	Efektivní rozsah mm	Celková délka mm	Ceníková cena v €
539-860	2 000	2 198	926,00
539-861	2 200	2 398	996,00
539-862	2 400	2 598	1 182,00
539-863	2 500	2 698	1 217,00
539-864	2 600	2 798	1 256,00
539-865	2 800	2 998	1 338,00
539-866	3 000	3 198	1 486,00

Max. rychlost pohybu	Efektivní rozsah	Přesnost
50 m/min	100 – 500 mm	± 5 μm
	600 – 1 800 mm	± 7 μm
	2 000 – 3 000 mm	± 10 μm

Nabízené sady (viz předchozí strana) obsahují lineární pravítka s rozsahem až do 1 800 mm

Obj. č.	Efektivní rozsah mm	Celková délka mm
539-801	100	278
539-802	150	328
539-803	200	378
539-804	250	428
539-805	300	488
539-806	350	538
539-807	400	588
539-808	450	638
539-809	500	698
539-811	600	798
539-813	700	898
539-814	750	938
539-815	800	998
539-816	900	1 098
539-817	1000	1 198
539-818	1.100	1 298
539-819	1 200	1 398
539-820	1 300	1 498
539-821	1 400	1 598
539-822	1 500	1 698
539-823	1 600	1 798
539-824	1 700	1 898
539-825	1 800	1 998

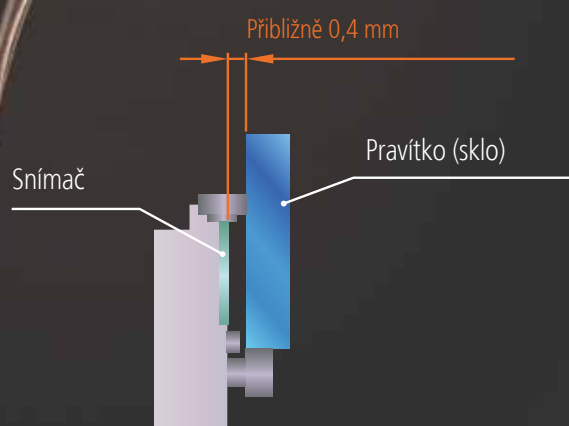
LINEÁRNÍ PRAVÍTKO ABS AT1100

- > Spolehlivě odolné vůči znečišťujícím látkám z okolního prostředí.
- > Největší vzduchová mezera na světě.
- > Robustní konstrukce odolná vůči prachu a vodě.

Kompatibilní rozhraní*	Sériové rozhraní společnosti FANUC α / αi
	Vysokorychlostní sériové rozhraní společnosti Mitsubishi Electric Corporation
	Rozhraní DRIVE CLIQ společnosti Siemens AG

* Ohledně podrobností týkajících se připojení příslušného systému kontaktujte jeho výrobce

Další informace: nc-scales@mitutoyo.eu



PROFILOVÝ PROJEKTOR PV-5110

Robustní, samostatně stojící profilový projektor PV-5110 s vertikálním optickým systémem umožňuje vynikající pozorování díky velké matnici Ø 508 mm.

- > Lineární pravítka integrovaná do stolu XY.
- > Otočný snímač vestavěný v matnici Ø 508 mm.
- > Objektiv 10X je součástí dodávky.
- > Posuv stolu XY může být dle požadavků zákazníka zobrazen buď pomocí volitelného dvouosého čítače KA-Counter, prostřednictvím pokročilé jednotky zpracování dat QM-Data 200 nebo systému zpracování dat M2.

Obj. č.	Označení	Ceníková cena v €	Akční cena v €
304-919D	PV-5110: Stůl XY: 200 x 100 mm	15 450,00	11 799,00



Jednotka zpracování dat M2 2D je volitelná

Ob. č. 304-919D

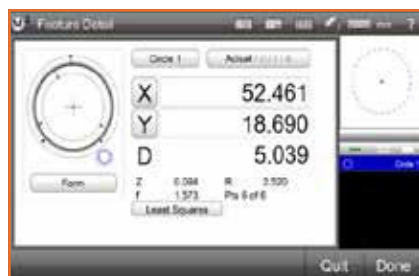
~~15 450,- €~~

Akční cena: 11 799,- €

Obj. č. M2SET03

~~2 111,- €~~

Akční cena: 1 999,- €



SYSTÉM ZPRACOVÁNÍ DAT M2 PRO PROFILOVÉ PROJEKTORY A MIKROSKOPY MF/TM VČ. TABLETOVÉHO PC

Intuitivní a snadno ovladatelný systém pro zpracování 2D dat s dotykovou obrazovkou

Hlavní vlastnosti:

- > Určení bodu měření pomocí nitkového kříže (63AAA406) nebo volitelně optickým detektorem hran (63AAA407).
- > Měření, konstruování a definování 2D prvků.
- > Automatický režim učení programu.
- > Komplexní měřicí protokoly.
- > Kontrola tolerance podle DIN / ISO.

Systém pro profilové projektory tvoří:

- > Metrologický software M2.
- > Jednotka s rozhraním pro dvě osy a 15pinové propojovací kabely.
- > Napájecí zdroj a kabel USB.
- > Montážní konzola, kloub a rameno RAM s držákem VESA pro připojení tabletového PC k tělu projektoru.

Systém pro mikroskopy MF/TM tvoří:

- > Metrologický software M2.
- > Jednotka s rozhraním pro dvě osy a 15pinové propojovací kabely pro mikroskopy MF, nebo jednotka s rozhraním pro tři osy a 15pinové propojovací kabely (funguje také pro MF se dvěma osami) pro mikroskopy MF.
- > Napájecí zdroj a kabel USB.

Příslušenství v ceně:

- > Tabletové PC s dotykovou obrazovkou a 64bitový operační systém Microsoft® Windows10. Další podrobnosti získáte od místního dodavatele Mitutoyo.

Obj. č.	Označení	Ceníková cena v €	Akční cena v €
M2SET01	Sada M2 Metrology (bez detekce hran) a tabletové PC	2 441,00	2 319,00
M2SET02	Sada M2 Metrology (s detekcí hran) a tabletové PC	3 691,00	3 499,00
M2SET03	Sada M2 Metrology (pro mikroskop TM) a tabletové PC	2 111,00	1 999,00
M2SET04	Sada M2 Metrology (pro mikroskop MF) a tabletové PC	2 281,00	2 169,00

Obj. č. MFSET01

~~16 816,- €~~

Akční cena: 13 599,- €



Jednotka zpracování dat M2 2D je volitelná

MĚŘICÍ MIKROSKOPY MF GENERACE D

- > Měřicí mikroskopy řady MF nabízejí vynikající optickou kvalitu díky svým objektivům řady ML s velkou pracovní vzdáleností.
- > Přesnost měření je jedna z nejvyšších ve své třídě.
- > Odražené a procházející LED osvětlení s plynulým nastavením intenzity světla pro optimální nastavení světelných podmínek.
- > Pohodlné 30X zvětšení se zvětšením objektivu 3X a okuláru 10X řady ML.
- > Podle požadavků zákazníka lze připojit systém zpracování dat M2 (volitelný).

Sada MF-B2010D

Obj. č.	Označení	Ceníková cena v €	Akční cena v €
176-867-10	Mikroskop MF-B2010D, stůl XY 200 x 100 mm. Objektiv 3X ML součástí sady.	13 100,00	-
176-393	Binokulár 10X	1 446,00	-
176-445D	Odražené a procházející LED osvětlení	2 270,00	-
MFSET01	Sada všech výše uvedených produktů	16 816,00	13 599,00

Sada MF-B2017D

Obj. č.	Označení	Ceníková cena v €	Akční cena v €
176-868-10	Mikroskop MF-B2017D, XY stůl 200 x 170 mm. Součástí 3X ML objektiv.	16 000,00	-
176-393	Binokulár 10X	1 446,00	-
176-445D	Odražené a procházející LED osvětlení	2 270,00	-
MFSET02	Sada všech výše uvedených produktů	19 716,00	15 999,00

RUČNÍ MĚŘICÍ MIKROSKOPY ŘADY TM GENERACE B

- > Robustní a kompaktní měřicí mikroskopy vhodné pro použití v dílenském prostředí.
- > Stůl XY s digitálními mikrometrickými hlavice a úhloměr v okuláru umožňují snadné měření rozměrů a úhlů.
- > Nastavitelné odražené a procházející LED osvětlení.
- > Pohodlné 30X zvětšení se zvětšením objektivu 2X a okuláru 15X.
- > K dispozici ve 2 velikostech stolu.
- > Podle požadavků zákazníka lze připojit systém zpracování dat M2 (volitelný).

Sada TM-505B

Obj. č.	Označení	Ceníková cena v €	Akční cena v €
176-818D	Stůl XY 50 x 50 mm pro TM-505B	4 403,00	-
164-163	2 x digitální mikrometrická hlavice 0 – 50 mm	1 584,00	-
63AAA001	Prstencové LED osvětlení s nastavitelnou intenzitou světla	424,00	-
TMSET01	Sada všech výše uvedených produktů	6 411,00	4 999,00

Sada TM-1005B

Obj. č.	Označení	Ceníková cena v €	Akční cena v €
176-819D	Stůl XY 100 x 50 mm pro TM-1005B	5 783,00	-
164-163	2 x digitální mikrometrická hlavice 0 – 50 mm	1 584,00	-
611675-031	Koncová měřka 50 mm, TP 1	62,10	-
63AAA001	Prstencové LED osvětlení s nastavitelnou intenzitou světla	424,00	-
TMSET02	Sada všech výše uvedených produktů	7 853,10	5 999,00



Prstencové LED osvětlení



Jednotka zpracování dat M2 2D je volitelná

Obj. č. TMSET01

~~6 411,- €~~

Akční cena: 4 999,- €

Mobilní měření drsnosti povrchu Surftest SJ-210

- Přenosné přístroje umožňují snadné a přesné měření drsnosti povrchu.
- Přístroj SJ-210 je díky svému robustnímu designu určenému pro průmyslová prostředí ideální pro použití ve výrobě.
- Poloměr doteku 2 µm vyhovuje normám EN ISO, měřicí síla 0,75 mN.
- Poloměr kluzné patky 40 mm vyhovuje normám EN ISO – vhodné pro drsnost povrchu $\lambda_c = 0,8$ mm.
- Podpora norem VDA a speciálních parametrů jako Rz1max.
- Barevný LCD displej poskytuje vynikající čitelnost. Je vybaven podsvícením pro lepší viditelnost.
- Jednoduchá a intuitivní orientace v menu přístroje.
- Přístroje poskytují uživateli rychlé vyhodnocení prostřednictvím barevného vyhodnocení tolerance.
- Řada SJ provádí analýzy drsnosti podle různých mezinárodních norem a vlastního nastavení.
- Model SJ-210 je k dispozici v provedení se standardním snímačem a také se zatahovacím systémem (typ R) nebo pro příčné měření (typ S).
- Drsnoměry SJ-210 se dodávají ve dvou různých jazykových nastaveních, přičemž celkem podporují 21 jazyků.

Typy snímačů
SJ-210



Standardní



Typ R



Typ S

SURFTTEST SJ-210

Obj. č.	Označení	Ceníková cena v €	Akční cena v €
178-560-11D	Surftest SJ-210 [mm]	2 215,00	1 899,00
Poloměr hrotu: 2 µm; měřicí síla: 0,75 mN Přepínatelné mezi 16 jazyky: japonština, angličtina, němčina, francouzština, italština, španělština, portugalština, čeština, polština, maďarština, turečtina, švédština, holandsština, korejština, tradiční čínština a zjednodušená čínština.			
178-560-13D	Surftest SJ-210 [mm]	2 215,00	1 899,00
Poloměr hrotu: 2 µm; měřicí síla: 0,75 mN Přepínatelné mezi 16 jazyky: japonština, angličtina, ruština, slovinština, rumunština, bulharština, finština, němčina, francouzština, italština, španělština, čeština, polština, maďarština, turečtina a švédština.			
178-562-11D	Surftest SJ-210R [mm]	2 575,00	1 999,00
Poloměr hrotu: 2 µm; měřicí síla: 0,75 mN; typ R Přepínatelné mezi 16 jazyky (viz 178-560-11D)			
178-564-11D	Surftest SJ-210S [mm]	4 100,00	3 199,00
Poloměr hrotu: 2 µm; měřicí síla: 0,75 mN; typ S Přepínatelné mezi 16 jazyky (viz 178-560-11D)			



Všechny informace o SJ-210:
shop.mitutoyo.cz

Obj. č. 178-560-11D
Obj. č. 178-560-13D

~~2 215,- €~~

Akční cena: 1 899,- €

NOVÉ
provedení



PŘÍSLUŠENSTVÍ K SJ-210

Obj. č.	Označení	Ceníková cena v €	Akční cena v €
SJSET01	Balíček 1 žulového stojanu řady SJ	783,00	599,00
 <p>Žulový stojan 178-029 a adaptér 12AAA221</p> <p>Žulový stojan a adaptér, určené pro připojení posuvové jednotky SJ-210, umožňují přizpůsobení výše měřeného dílu.</p>			

USB komunikační nástroj

Ke stažení zdarma!

Software pro SJ-210/-310/-410 „USB komunikační nástroj“ na adrese:
http://www.mitutoyo.cz/cs_cz/downloads/software-and-updates/ (vyžadována registrace)

M Stáhnout na www.mitutoyo.eu

Mobilní nebo stacionární měření drsnosti - řada bez kluzné patky SurfTest SJ-410



NOVÉ
provedení

Posuvová jednotka s vysokou přímostí

Přímost / délka posuvu
0,3 μm / 25 mm (SJ-411)
0,5 μm / 50 mm (SJ-412)



Obj. č. 178-580-11D
8 430,- €
Akční cena: 6 999,- €



Všechny
informace
o SJ-410:
shop.mitutoyo.cz

PŘÍSLUŠENSTVÍ K SJ-410

Obj. č.	Označení	Ceníková cena v €
178-039	Jednoduchý žulový stojan pro SJ-410 Lze jej nastavit tak, aby odpovídal výšce měřeného dílu. Rozsah vertikálního seřízení: 250 mm Rozměry: 400 x 250 x 578 mm Hmotnost: 20 kg	732,00
178-010	Samostavitelná jednotka Tato jednotka umožňuje automatické polohování v ose Z díky funkci automatického stavění. Snadné použití – měření, ukládání a automatický návrat jsou možné pomocí jediného tlačítka.	2 370,00
178-020	Jednotka nastavení osy X Tato jednotka, která se používá pro velmi přesný horizontální pohyb, pomáhá jemně doladit polohu v ose X.	1 220,00
178-030	Jednotka nastavení sklonu Používá se pro vyrovnání snímače s povrchem obrobku. Aby byl proces vyrovnání co nejjednodušší podporuje funkci DAT.	1 800,00

- Přenosný přístroj umožňující snadné a přesné měření drsnosti povrchu přímo na místě nezávisle na externích zdrojích energie.
- Řada SJ-410 v provedení bez kluzné patky umožňuje snímání primárních profilů (P), profilů drsnosti (R), profilů vlnitosti (W) a dalších parametrů. Umožňuje také kompenzaci zakřivených, radiálních povrchů a nakloněných ploch.
- Přístroj je vybaven posuvovou jednotkou s vysokou přímostí a délkou posuvu 25 nebo 50 mm. Zákazníci si mohou vybrat z velkého počtu snadno vyměnitelných doteků kompatibilních s oběma modely.
- K pohodlnému používání přispívá zachování stejné, jednoduché a intuitivní orientace v menu přístroje, stejně jako ve zbytku řady SJ.
- Velký 14,5 cm barevný dotykový LCD displej umožňuje snadné odečítání a obsluhu ve více jazycích.
- S vestavěnou tiskárnou lze výsledky, profily, podmínky měření atd. vytisknout automaticky nebo na vyžádání.
- Velmi užitečné volitelné příslušenství, jako je samostavitelná jednotka, jednotka nastavení osy X a digitální vyrovnávací jednotka, lze namontovat na žulový stojan – samostatně nebo v kombinaci.

SURFTEST SJ-410

Obj. č.	Označení	Ceníková cena v €	Akční cena v €
178-580-11D	SurfTest SJ-411 [mm]	8 430,00	6 999,00
Poloměr hrotu: 2 μm; měřicí síla: 0,75 mN; X = 25 mm. Přepínatelné mezi 16 jazyky: japonština, angličtina, němčina, francouzština, italština, španělština, portugalština, čeština, polština, maďarština, turečtina, švédština, holandsština, korejšština, tradiční čínština a zjednodušená čínština.			
178-582-11D	SurfTest SJ-412 [mm]	9 900,00	7 999,00
Poloměr hrotu: 2 μm; Měřicí síla: 0,75 mN; X= 50 mm Přepínatelné mezi 16 jazyky (viz 178-580-11D)			



Obj. č. 810-298-10
~~2 858,- €~~
 Akční cena: 2 399,- €

PŘENOSNÝ TVRDOMĚR LEEB HH-411

- > Přístroj na měření tvrdosti na velkých obrobcích.
- > Snadné provedení zkoušky.
- > Automatické rozpoznání směru vtisku.
- > Včetně vnikového tělíska pro stupnici HLD.
- > Blok z referenčního materiálu součástí standardního příslušenství.
- > Další vniková tělíska jsou volitelná.

Standardní model s vnikovým tělískem HLD

Obj. č.	Označení	Vnikové tělísko	Ceníková cena v €	Akční cena v €
810-298-10	HH-411	HLD	2 858,00	2 399,00

Další dopadová zařízení (volitelné příslušenství)

Obj. č.	Označení	Ceníková cena v €
810-288-10	Dopadové zařízení HLDC UD-412 Použití pro vnitřní stěny válců. Krátká rukojeť umožňuje snadné umístění uvnitř válce.	1.364,00
810-289-10	Dopadové zařízení HLD+15 UD-413 Použití pro konkávní obrobky, jako jsou zuby ozubených kol, kuličková ložiska atd.	1.474,00
810-290-10	Dopadové zařízení HLDL UD-414 Použití pro zuby ozubených kol, svařované rohy atd.	1.795,00 €

ROCKWELL HR-530

- > Nové a intuitivní uživatelské rozhraní s průvodcem.
- > Generování různých zkušebních zatížení pro měření tvrdosti podle Rockwella, povrchového Rockwella a Brinella až do 187,5 kg.
- > Podporuje zkoušku podle Brinella s měřením hloubky, zkoušku tvrdosti plastů podle normy ISO 2039-2 a zkoušku podle Rockwella Alpha.
- > Pákové rameno vnikového tělíska umožňuje snadný přístup pro měření vnitřních ploch (min. Ø 40 mm / Ø 22 mm při použití volitelného diamantového tělíska) a vnějších ploch a poskytuje celkově nejlepší přehled o vzorku.
- > Elektronické ovládání zkušebního zatížení v reálném čase zajišťuje přesné zatížení a dokonale zabraňuje překročení zkušební síly. Umožňuje také přesné provedení zkušebního časového cyklu. Tím je dosažena vynikající opakovatelnost.
- > Časově úsporný sériový zkušební režim umožňuje sériové zkoušení bez změny polohy vřetena. Sériové zkoušení lze ovládat nožním spínačem.
- > Automatické zastavení zdvihu stolu a automatické předzatížení zajišťují stabilní generování zkušebního zatížení.

Stupnice Rockwell	Stupnice povrchový Rockwell	Vnikové tělísko
HRA, HRC, HRD	HR15N, HR30N, HR45N	Diamant
HRB, HRF, HRG	HR15T, HR30T, HR45T	Kulička 1,5875 mm
HRE, HRH, HRK	HR15W, HR30W, HR45W	Kulička 3,175 mm
HRL, HRM, HRP	HR15X, HR30X, HR45X	Kulička 6,35 mm
HRR, HRS, HRV	HR15Y, HR30Y, HR45Y	Kulička 12,7 mm

Obj. č.	Označení	Zkušební zatížení v kg	Max. výška obrobku (mm)	Stupnice Rockwell	Stupnice Brinell	Stupnice Brinell pro hloubkové měření	Plastové zkušební stupnice	Ceníková cena v €	Akční cena v €
810-236	HR-530	3-187,5	250	30	11	2	5	11 250,00	8 999,00
810-336	HR-530L	3-187,5	395	30	11	2	5	13 450,00	10 299,00

Obj. č. 810-236
~~11 250,- €~~
 Akční cena: 8 999,- €



Možnost provádění zkoušky ve vnitřních částech



UPÍNACÍ PALETA ŘADY eco-fix pro SMS

Systém ručního upínání pro SMS umožňuje urychlit a zjednodušit opakovaná měření.

Základní deska opatřená madly a kuličkami na spodním povrchu umožňuje rychlé a přesné přemísťování na stůl SMS. Použití druhé základní desky se stejným nastavením může výrazně urychlit sériová měření. Zatímco běží měřicí program, do druhého přípravku může být upnut další měřený díl, čímž se může doba výměny dílu na stroji adekvátně snížit.



K551218: Aplikace systému spodní upínací palety

Obj. č. K551218
~~1 963 €~~
 Akční cena: 1 679,- €



K551218: 58 upínacích dílů eco-fix



K543812: Paleta a obrobek nejsou součástí dodávky

Obj. č.	Označení	Ceníková cena v €	Akční cena v €
K551218	Sada eco-fix S s upínací deskou Upínací sada pro malé a středně velké obrobky. Obsahuje: Základna 250 mm x 250 mm 58 upínacích dílů eco-fix (např. konzoly, poziční kolíky, pružné svorky, upínací deska, madla a sada šroubů)	1 963,00 €	1 679,00
K543812	Stojan na 6 palet	1 792,00	1 479,00

UPÍNACÍ SADY ŘADY eco-fix pro SMS

Upínací sada Mitutoyo řady „eco-fix“ představuje velmi rychlé a cenově dostupné řešení pro upnutí obrobků na SMS. Během pár minut je váš upínací přípravek připraven k měření. Proto je velmi atraktivní alternativou ke specializovaným přípravkům.

- > Vhodné pro všechny značky SMS.
- > Flexibilní modulární systémy.
- > Rychlé a cenově dostupné.
- > Vhodné pro různé obrobky či jiná měřicí zařízení.
- > Jednoduchá adaptace na změny výroby.
- > Standardní použití závitů M6.
- > Kupte jednu sadu pro každý obrobek.



Obj. č. K551048
~~940,- €~~
 Akční cena: 799,- €

Obj. č.	Označení	Ceníková cena v €	Akční cena v €
K551048	eco-fix S Upínací souprava pro malé a středně velké obrobky. Obsahuje: Základna 250 mm x 250 mm 58 upínacích dílů eco-fix (např. konzoly, poziční kolíky, pružné svorky)	940,00	799,00
K551549	eco-fix L Upínací sada pro středně velké a velké obrobky. Obsahuje: Základna 500 mm x 400 mm 97 upínacích dílů eco-fix (např. konzoly, poziční kolíky, pružné svorky)	1 752,00	1 499,00



M&B Calibr

M&B Calibr, spol. s r.o.
prodej, oprava a kalibrace měřidel
Ke Karlovu 62/10
664 91 Ivančice, Němčice
Obchod tel/fax: 546 434 700
Kalibrace tel/fax: 546 451 998
mb.calibr@seznam.cz
www.mbcaltbr.cz

Akce platí od 25. března do 31. května 2021. Vyhraujeme si právo na technické změny a vývoj. Uvedené ceny platí pouze pro firemní zákazníky.
Všechny ceny jsou konečné v EUR bez DPH. Další informace můžete získat na adrese www.mitutoyo.cz.
Nabídka a ceny výrobků uvedené v tomto letáku platí do vyprodání zásob. Technické změny, omyly a tiskové chyby vyhrazeny.

Souřadnicové měřicí stroje



Kamerové měřicí systémy



Přístroje na měření tvaru



Optické měřicí přístroje



Snímací systémy



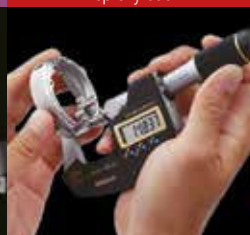
Zkušební zařízení a seismometry



Digitální pravítka a DRO systémy



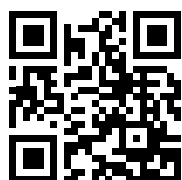
Ruční měřidla a systémy správy dat



Ať již jsou Vaše nároky jakékoli, společnost Mitutoyo Vás podporuje od začátku až do konce.

Společnost Mitutoyo není jen výrobcem špičkových měřicích přístrojů, ale také výrobcem, který nabízí kvalifikovanou podporu po celou dobu životnosti zařízení, opírající se o komplexní služby, které zajistí, že Vaši zaměstnanci budou moci maximálně využít Vašich investic.

Kromě základních kalibrací a oprav společnost Mitutoyo nabízí školení v oblasti výroby a metrologie nebo například IT podporu pro sofistikovaný software používaný v moderních měřicích technologiích. Můžeme také navrhnout, sestavit, otestovat a dodat přizpůsobená měřicí řešení a dokonce, pokud se to ukáže nákladově efektivním, provést kritická měření přímo ve Vašich provozech na základě dohody.



Další prospekty a náš katalog výrobků naleznete zde.

www.mitutoyo.cz

Poznámka: Ilustrace výrobků jsou nezávazné. Popisy výrobků, a zejména technické specifikace, jsou závazné pouze na základě výslovné dohody. MITUTOYO, ABSOLUTE, DIGIMATIC, OPTOEYE a U-WAVE jsou buď registrované ochranné známky nebo ochranné známky společnosti Mitutoyo Corp. v Japonsku nebo v jiných zemích/oblastech. Opti-fix je registrovaná ochranná známka společnosti KOMEI Industrielle Meßtechnik GmbH. Excel, Microsoft a Windows jsou buď registrované ochranné známky nebo obchodní značky společnosti Microsoft Corporation ve Spojených státech nebo jiných zemích. Thiokol je registrovaná ochranná známka společnosti TORAY FINE CHEMICALS Co., Ltd. TÜV je registrovaná ochranná známka společnosti TÜV Rheinland AG (mimo jiných držitelů). YouTube je registrovaná ochranná známka společnosti Google Inc. Ostatní názvy výrobků, společností a značek uvedené v tomto dokumentu slouží pouze pro identifikační účely a mohou být ochrannými známkami příslušných vlastníků.

Mitutoyo

Mitutoyo Česko s.r.o.

Dubská 1626,
415 01 Teplice
Česká republika

Jedno číslo pro snazší dostupnost
Tel.: +420 417 514 011

info@mitutoyo.cz
www.mitutoyo.cz