

Rádi Vám poradíme nebo vypracujeme cenovou nabídku:

M & B Calibr, spol. s r.o.
546 434 700 / obchod@mbcalibr.cz

Akci máme i na našem e-shopu: www.eshop.mbcalibr.cz/akcni-nabidka

AKCE!

OD 1. DUBNA DO 31. KVĚTNA 2020

AKCE MITUTOYO



MeasurLink 9 – SBĚR DAT A STATISTICKÁ KONTROLA PROCESŮ V REÁLNÉM ČASE

Program MeasurLink je určen ke sběru a ukládání měřených dat v centrální databázi. Získané výsledky měření jsou automaticky přenášeny do SQL databáze a jsou k dispozici pro monitorování, analýzu nebo reportování v reálném čase.

MeasurLink Real-Time Professional Edition

> Program MeasurLink Real-Time Professional Edition umožňuje zákazníkům kromě připojení malých měřidel zpracovávat prostřednictvím nativní integrace (DDE) data ze souřadnicových měřících strojů, kamerových měřících systémů a přístrojů na měření tvaru značky Mitutoyo. Podporuje rovněž import souborů ASCII a QMD (na bázi XML).

MeasurLink Real-Time Professional 3D

> MeasurLink Real-Time Professional Edition navíc s podporou 3D zobrazení v Hoops 3D.

MeasurLink Process Analyzer

> Modul analýzy dat Process Analyzer nabízí možnosti analýzy procesů, identifikace problémových oblastí a přijetí nápravných opatření ke zlepšení kvality výrobků.

MeasurLink Process Manager

> Monitorování sítě measurlink stanic.

MeasurLink Gage Management

> Evidence měřidel a řízení kalibrace

MeasurLink Gage R & R

> Opakovatelnost a reprodukovatelnost měřidel

Obj. č. 64AAB607R

~~1 850,- €~~

Akční cena: 1 579,- €



ROZHRANÍ NOŽNÍHO SPÍNAČE USB-SPACE
umožňuje, aby nožní spínač 937179T emuloval funkce mezerníku v programu Measurlink.

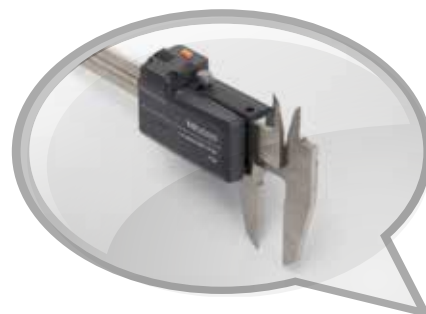
Obj. č.	Označení	Ceníková cena v €
63AAA424	Rozhraní nožního spínače USB-Space	125,00

Obj. č.	Označení	Ceníková cena €	Akční cena v €
64AAB607R	(R)ML REAL-TIME PROFESSIONAL V9	1 850,00	1 579,00
64AAB608R	(R)ML REAL-TIME PROFESSIONAL 3D V9	2 055,00	1 749,00
64AAB609R	(R)ML PROCESS ANALYZER PROFESSIONAL V9	1 850,00	1 579,00
64AAB610R	(R)ML PROCESS MANAGER V9	1 850,00	1 579,00
64AAB611R	(R)ML GAGE R&R V9	1 011,00	869,00
64AAB612R	(R)ML GAGE MANAGEMENT V9	1 850,00	1 579,00
64AAB613R	(R)ML REPORT SCHEDULER V9	1 850,00	1 579,00
64AAB614FR	(R)ML PLOVOUCÍ LICENCE V9, 30 LICENCÍ (add-on)	10 297,00	8 759,00
64AAB614R	(R)ML LICENCE PRO PRACOVNÍ SKUPINU V9, 30 LICENCÍ	20 595,00	17 499,00
64AAB615FR	(R)ML PLOVOUCÍ LICENCE V9, 15 LICENCÍ (add-on)	5 662,00	4 899,00
64AAB615R	(R)ML LICENCE PRO PRACOVNÍ SKUPINU V9, 15 LICENCÍ	11 325,00	9 699,00
64AAB617FR	(R)ML PLOVOUCÍ LICENCE V9, 10 LICENCÍ (add-on)	4 117,00	3 499,00
64AAB617R	(R)ML LICENCE PRO PRACOVNÍ SKUPINU V9, 10 LICENCÍ	8 235,00	6 999,00
64AAB618FR	(R)ML PLOVOUCÍ LICENCE V9, 5 LICENCÍ (add-on)	2 572,00	2 199,00
64AAB618R	(R)ML LICENCE PRO PRACOVNÍ SKUPINU V9, 5 LICENCÍ	5 145,00	4 399,00

Ceny nezahnují školení a instalaci.

VSTUPNÍ USB ROZHRANÍ A USB PŘIPOJOVACÍ KABELY

- > Tato zařízení umožňují přímé připojení měřidel DIGIMATIC prostřednictvím USB rozhraní bez potřeby dalšího softwaru.
- > Naměřená data jsou převedena do speciálních kódů klávesnice, umožňujících interakci s jakýmkoli programem využívajícím vstup z klávesnice (HID).
- > Umožňují také připojení modelu s dálkovým ovladačem i integrovaným kabelem do USB portu počítače s pevným přiřazením portu COM v aplikaci Microsoft® Windows® jako identifikaci kanálu (VCP). Software USB-ITPAK obsahuje ovladač pro virtuální port COM (VCP).



VSTUPNÍ USB ROZHRANÍ

Provedení s vestavěným tlačítkem DATA a připojením pro nožní spínač.



USB KABELY

Kompaktní provedení s převodníkem integrovaným v kabelu



NOŽNÍ SPÍNAČ 937179T

vč. USB adaptéru 06ADV384 (vyžaduje software USB-ITPAK)



Obj. č. 264-016-10

~~219,- €~~

Akční cena: 169,- €

Vstupní USB rozhraní s volitelným příslušenstvím



Obj. č. 06AFM380C

~~107,- €~~

Akční cena: 81,90 €

USB kabel s volitelným příslušenstvím

Software USB-ITPAK podporuje také bezdrátový systém U-WAVE společnosti Mitutoyo.

Načtete QR kód pomocí svého mobilního zařízení a podívejte se na naše produktová videa na YouTube.



06AFM386:
PROGRAM USB-ITPAK A USB KLÍČ

USB-ITPAK V 2.1 vytváří postup vkládání dat z měřidel vybavených DIGIMATIC výstupem do listů aplikace Excel® prostřednictvím:

- Správce dílců s automatickým otevřením listu aplikace Excel®
- Zadáni určené sekvence
- Vstupního rozsahu určeného pro přístroj DIGIMATIC, díky čemuž je omezeno nesprávné zadání
- Tento software je kompatibilní s:
 - USB KABELY
 - VSTUPNÍM USB ROZHRANÍM
 - SYSTÉMEM U-WAVE

Obj. č.	Poznámky	Ceniková cena v €	Akční cena v €
264-016-10	Vstupní rozhraní s tlačítkem DATA (ø 18 mm) a konektorem pro nožní spínač (vyžaduje dodatečný DIGIMATIC kabel)	219,00	169,00
06AFM380A	Model s vysokým stupněm krytí IP a s tlačítkem DATA (např. posuvné měřítko IP67)	122,00	93,90
06AFM380B	Model s vysokým stupněm krytí IP a s tlačítkem DATA (např. mikrometr IP65)	122,00	93,90
06AFM380C	S tlačítkem DATA (např. posuvné měřítko ABSOLUTE DIGIMATIC)	107,00	81,90
06AFM380D	10-pinový jednoduchý model (např. pro úchylkoměr ID-F)	107,00	81,90
06AFM380E	6-pinový, kulatý model (např. pro digitální posuvné měřítko)	107,00	81,90
06AFM380F	Jednoduchý, přímý model (např. úchylkoměr ID-C)	107,00	81,90
06AFM380G	Pro číselníkový úchylkoměr s vysokým stupněm krytí IP (např. pro úchylkoměr ID-N)	107,00	81,90
937179T	Nožní spínač	46,00	-
06ADV384	USB adaptér nožního spínače	107,00	82,90
06AFM386	Software USB-ITPAK V 2.1 pro sběr dat pomocí aplikace Excel®	253,00	199,00

Viz strana 2: software MeasurLink pro sběr dat a statistické řízení procesů v reálném čase

U-WAVE A U-WAVE fit – SYSTÉM BEZDRÁTOVÉHO PŘENOSU DAT

- > Dosah přibližně 20 m (v rámci přímé viditelnosti)
- > Komunikační frekvence: bezdrátový systém 2,4 GHz pro spolehlivý a bezpečný přenos dat
- > Snadný export dat do aplikace Microsoft® Excel® nebo jiných profesionálních softwarových aplikací SPC, jako je Mitutoyo MeasurLink
- > Vysílač potvrzuje přenos dat bzučákem nebo červenou/zelenou LED diodou.
- > Je dostupný vysílač se stupněm krytí IP67.
- > Nízká spotřeba energie: 400 000 datových přenosů na jednu baterii



Obj. č. 02AZD810D

~~324,- €~~

Akční cena: 219,- €

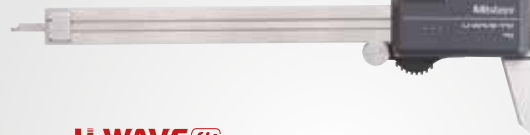
U-WAVE-R



Pro mikrometry U-WAVE-TM s přípojnou jednotkou



Pro posuvná měřítka U-WAVE-TC s přípojnou jednotkou



U-WAVE fit



Pro ostatní měřicí přístroje U-WAVE-T s propojovacím kabelem

U-WAVE-T je k přístroji Digimatic připojen vyhrazeným kabelem odpovídajícím datovému konektoru na příslušném přístroji.

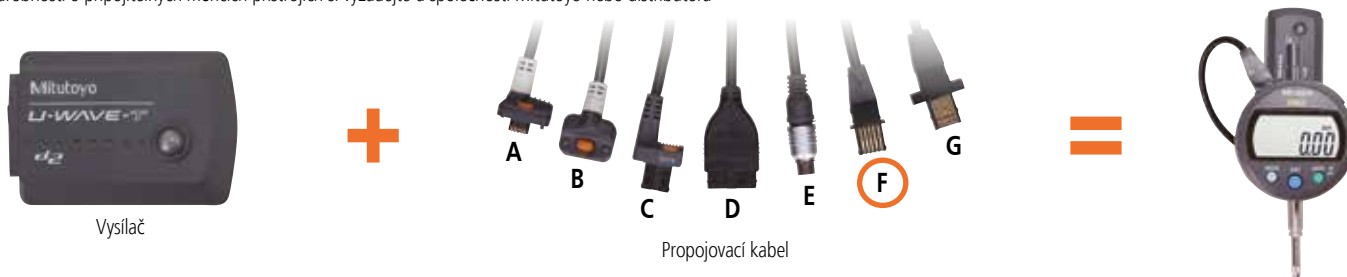




U-WAVE-TC/TM (vysílač) pro posuvné měřítka a mikrometr

Obj. č.	Model	Měřicí přístroj*	Poznámky	Indikace příjmu dat	Ceníková cena v €	Akční cena v €
264-620	U-WAVE-TC	Posuvné měřítka IP67 / standardní posuvné měřítka s rozsahem 100, 150, 200, 300 mm	Provedení IP67	LED	163,00	139,00
264-621	U-WAVE-TC	Posuvné měřítka IP67 / standardní posuvné měřítka s rozsahem 100, 150, 200, 300 mm	Provedení s bzučákem	Bzučák / LED	163,00	139,00
264-622	U-WAVE-TM	Mikrometr odolný chladicím kapalinám (IP65)	Provedení IP67	LED	163,00	139,00
264-623	U-WAVE-TM	Mikrometr odolný chladicím kapalinám (IP65)	Provedení s bzučákem	Bzučák / LED	163,00	139,00
02AZF310	Připojovací jednotka	Posuvné měřítka IP67 / mikrometr odolný chladicím kapalinám (IP65)	Voděodolné provedení	-	97,00	69,90
02AZF300	Připojovací jednotka	Standardní posuvné měřítka	Standardní provedení	-	92,00	69,90

* Podrobnosti o připojitelných měřicích přístrojích si vyžádejte u společnosti Mitutoyo nebo distributora



U-WAVE-T (vysílač) pro různé měřicí přístroje

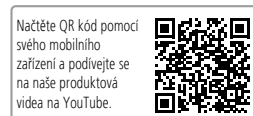
Obj. č.	Model	Měřicí přístroj	Poznámky	Indikace příjmu dat	Ceníková cena v €	Akční cena v €
02AZD730G	U-WAVE-T	např. posuvné měřítka z uhlíkových vláken, Holtest, digitální úchylkoměr, výškoměr, Borematic, Surfctest, QuickMike	Provedení IP67	LED	163,00	119,00
02AZD880G	U-WAVE-T	např. posuvné měřítka z uhlíkových vláken, Holtest, digitální úchylkoměr, výškoměr, Borematic, Surfctest, QuickMike	Provedení s bzučákem	Bzučák / LED	163,00	119,00
02AZD790A	Připojovací kabel s tlačítkem DATA	např. digitální posuvné měřítka IP66 z uhlíkových vláken	Voděodolné provedení		97,00	59,90
02AZD790B	Připojovací kabel s tlačítkem DATA	např. IP65 Holtest, QuickMike (nový model viz strana 8)	Voděodolné provedení		97,00	59,90
02AZD790C	Připojovací kabel s tlačítkem DATA	např. digitální úchylkoměr (ID-C, ID-S, ID-U), výškoměr, Borematic	Standardní provedení		92,00	49,90
02AZD790D	Propojovací kabel	např. digitální indikátor ID-H, ID-F, Surfctest SJ-210 a SJ-310	Standardní provedení		87,00	49,90
02AZD790E	Propojovací kabel	např. digitální posuvné měřítka série 209	Standardní provedení		87,00	49,90
02AZD790F	Propojovací kabel	např. digitální úchylkoměr (ID-C, ID-S, ID-U), výškoměr, Borematic	Standardní provedení		87,00	49,90
02AZD790G	Propojovací kabel	např. digitální úchylkoměr IP66 ID-N, ID-B	Voděodolné provedení		92,00	49,90

U-WAVE-R (přijímač)

Obj. č.	Poznámky	Software	Počet jednotek U-WAVE-R, které lze připojit k počítači	Počet jednotek U-WAVE-Transmitter, které lze připojit	Ceníková cena v €	Akční cena v €
02AZD810D	U-WAVE-R + software	U-WAVE PAK	Až 16	Až 100	324,00	219,00

Volitelné příslušenství pro systém bezdrátového přenosu

Obj. č.	Označení	Ceníková cena v €	Akční cena v €
06AFM386	Software USB-ITPAK V 2.1 pro sběr dat pomocí aplikace Excel®	253,00	199,00



Viz strana 2: software MeasurLink pro sběr dat a statistické řízení procesů v reálném čase

U-WAVE BLUETOOTH – SYSTÉM PRO SNADNÝ BEZDRÁTOVÝ PŘENOS DAT

- > Dosah přibližně 10 m (v rámci přímé viditelnosti)
- > Snadný export dat do aplikace Microsoft® Excel®
- > Vysílač potvrzuje přenos dat bzučákem nebo červenou/zelenou LED diodou.
- > Je dostupný vysílač se stupněm krytí IP67.
- > Nízká spotřeba energie: 200 000 datových přenosů na jednu baterii při připojení k mobilnímu zařízení (tablet, chytrý telefon atd.) a 50 000 datových přenosů na jednu baterii při připojení k počítači.

PRO PC U-WAVEPAK-BW

- > Správa připojení, příjem dat (BLE), konfigurace řízená událostmi, komunikace přes virtuální port COM
- > Lze připojit 7 jednotek
- > Podporuje Windows 10; seznam podporovaných sestavení dostupný na www.mitutoyo.eu
- > K dispozici v japonštině a angličtině



PRO MOBILNÍ ZAŘÍZENÍ U-WAVEPAK-BM

- > Správa připojení, požadavky na data, příjem dat (BLE), nastavení řízené událostmi, protokolování dat (nastavení složky pro každou práci), přenos dat (CSV), zobrazení (ukazatel) vyhodnocení tolerance, zobrazení grafu (historie), zpracování statistik (histogram)
- > Lze připojit 3 jednotky
- > K dispozici pouze v angličtině
- > Podporuje Android a iOS



Pro mikrometry U-WAVE-TMB s přípojovací jednotkou



Pro posuvná měřítka U-WAVE-TCB s přípojovací jednotkou



U-WAVE-TCB/TMB (vysílač) pro posuvná měřítka a mikrometry

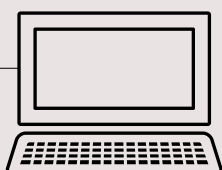
Obj. č.	Model	Měřicí přístroj*	Poznámky	Indikace příjmu dat	Ceníková cena v €	Akční cena v €
264-624	U-WAVE-TCB	Posuvné měřítko IP67 / standardní posuvné měřítko s rozsahem 100, 150, 200, 300 mm	Provedení IP67	LED	163,00	139,00
264-625	U-WAVE-TCB	Posuvné měřítko IP67 / standardní posuvné měřítko s rozsahem 100, 150, 200, 300 mm	Provedení s bzučákem	Bzučák / LED	163,00	139,00
264-626	U-WAVE-TMB	Mikrometr odolný chladicím kapalinám (IP65)	Provedení IP67	LED	163,00	139,00
264-627	U-WAVE-TMB	Mikrometr odolný chladicím kapalinám (IP65)	Provedení s bzučákem	Bzučák / LED	163,00	139,00
02AZF310	Přípojovací jednotka	Posuvné měřítko IP67 / mikrometr odolný chladicím kapalinám (IP65)	Voděodolné provedení	-	97,00	69,90
02AZF300	Přípojovací jednotka	Standardní posuvné měřítko	Standardní provedení	-	92,00	69,90

* Podrobnosti o připojitelných měřicích přístrojích si vyžádejte u společnosti Mitutoyo nebo distributora

Přijímač

PC (pro ukládání dat)

Načítání dat do PC přes USB.



Zařízení (pro ukládání dat)

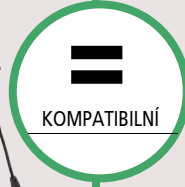
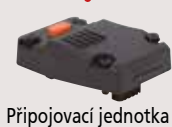
Načítání dat do PC, tabletu nebo smartphonu přes Bluetooth.



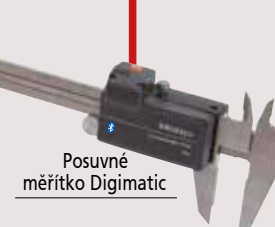
U-WAVE-R



Vysílače



Měřidla Digimatic



Operátoři



CENOVĚ VÝHODNÉ SADY / BALÍČKY POSUVNÝCH MĚŘÍTEK A MIKROMETRŮ

> Využijte příležitosti nakoupit naše nejlepší produkty v sadě za ještě lepší cenu!

> Sady (obj. č. PROMOXXX) se dodávají jako jednotlivé produkty

> Balíčky (obj. č. 500-961-20, 500-916-20 a 293-970) se dodávají v jednom balení

Sady posuvných měřitek + mikrometrů

Obj. č.	Označení	Ceníková cena v €	Akční cena v €
PROMO001	Posuvné měřítko s noniem 150 mm Třmenový mikrometr s eko. designem 0 – 25 mm	77,00	57,90
PROMO002	Digitální posuvné měřítko ABS AOS 150 mm Digitální mikrometr 0 – 25 mm	264,00	199,00
PROMO003	Vodotěsné digitální posuvné měřítko ABS IP67 150 mm Digitální mikrometr Quantumike IP65 0 – 25 mm	385,00	289,00

Obj. č. PROMO001

~~77,- €~~
Akční cena: 57,90 €



103-137 + 530-101

Obj. č. PROMO002

~~264,- €~~
Akční cena: 199,- €



500-181-30 + 293-821-30

Obj. č. PROMO003

~~385,- €~~
Akční cena: 289,- €



293-145-30 + 500-706-20

Balíčky/sady U-WAVE Bluetooth

PŘEDOBJEDNĚTE
NYNÍ!

Obj. č.	Označení	Ceníková cena v €	Akční cena v €
500-961-30*	Digitální posuvné měřítko ABS AOS 150 mm U-WAVE-TCB vč. přípojovací jednotky	391,00	279,00
500-916-20*	Vodotěsné digitální posuvné měřítko ABS IP67 150 mm U-WAVE-TCB vč. přípojovací jednotky	511,00	299,00
293-970*	Digitální mikrometr 0 – 25 mm U-WAVE-TMB vč. přípojovací jednotky	469,00	309,00
PROMO004	Digitální mikrometr Quantumike IP65 0 – 25 mm U-WAVE-TMB vč. přípojovací jednotky	565,00	419,00

* Dodání k dispozici od června 2020, podrobnosti si vyžádejte u společnosti Mitutoyo nebo distributora

Sady U-WAVE fit*

Obj. č.	Označení	Ceníková cena v €	Akční cena v €
PROMO005	Digitální posuvné měřítko ABS AOS 150 mm U-WAVE-TC vč. přípojovací jednotky	394,00	299,00
PROMO006	Vodotěsné digitální posuvné měřítko ABS IP67 150 mm U-WAVE-TC vč. přípojovací jednotky	474,00	359,00
PROMO007	Digitální mikrometr 0 – 25 mm U-WAVE-TM vč. přípojovací jednotky	517,00	399,00
PROMO008	Digitální mikrometr Quantumike IP65 0 – 25 mm U-WAVE-TM vč. přípojovací jednotky	570,00	429,00

* Pro příjem dat do PC je zapotřebí přijímač U-WAVE-R (prodáván samostatně). Viz strana 5.

**UŠETŘĚTE
AŽ 41 %
S NAŠIMI SPECIÁLNÍMI
SADAMI A BALÍČKY!**

Obj. č. PROMO005

~~394,- €~~
Akční cena: 299,- €



500-161-30

Vysílač* + Připojovací jednotka

U-WAVE^{fit}

* Pro příjem dat do PC je zapotřebí přijímač U-WAVE-R (prodávány samostatně). Viz stranu 4.

Obj. č. PROMO006

~~474,- €~~
Akční cena: 359,- €



500-716-20

Vysílač* + Připojovací jednotka

U-WAVE^{fit}

* Pro příjem dat do PC je zapotřebí přijímač U-WAVE-R (prodávány samostatně). Viz stranu 4.

Obj. č. PROMO007

~~517,- €~~
Akční cena: 399,- €



293-230-30

Vysílač* + Připojovací jednotka

U-WAVE^{fit}

* Pro příjem dat do PC je zapotřebí přijímač U-WAVE-R (prodávány samostatně). Viz stranu 4.

Obj. č. PROMO008

~~570,- €~~
Akční cena: 429,- €



293-140-30

Vysílač* + Připojovací jednotka

U-WAVE^{fit}

* Pro příjem dat do PC je zapotřebí přijímač U-WAVE-R (prodávány samostatně). Viz stranu 4.

PŘEDOBJEDNEJTE NYNÍ!

Obj. č. 500-961-30

~~391,- €~~
Akční cena: 279,- €



500-161-30

Vysílač + Připojovací jednotka

U-WAVE

PŘEDOBJEDNEJTE NYNÍ!

Obj. č. 500-916-20

~~511,- €~~
Akční cena: 299,- €



500-716-20

Vysílač + Připojovací jednotka

U-WAVE

PŘEDOBJEDNEJTE NYNÍ!

Obj. č. 293-970

~~469,- €~~
Akční cena: 309,- €



293-230-30

Vysílač + Připojovací jednotka

U-WAVE

Obj. č. PROMO004

~~565,- €~~
Akční cena: 419,- €



293-140-30

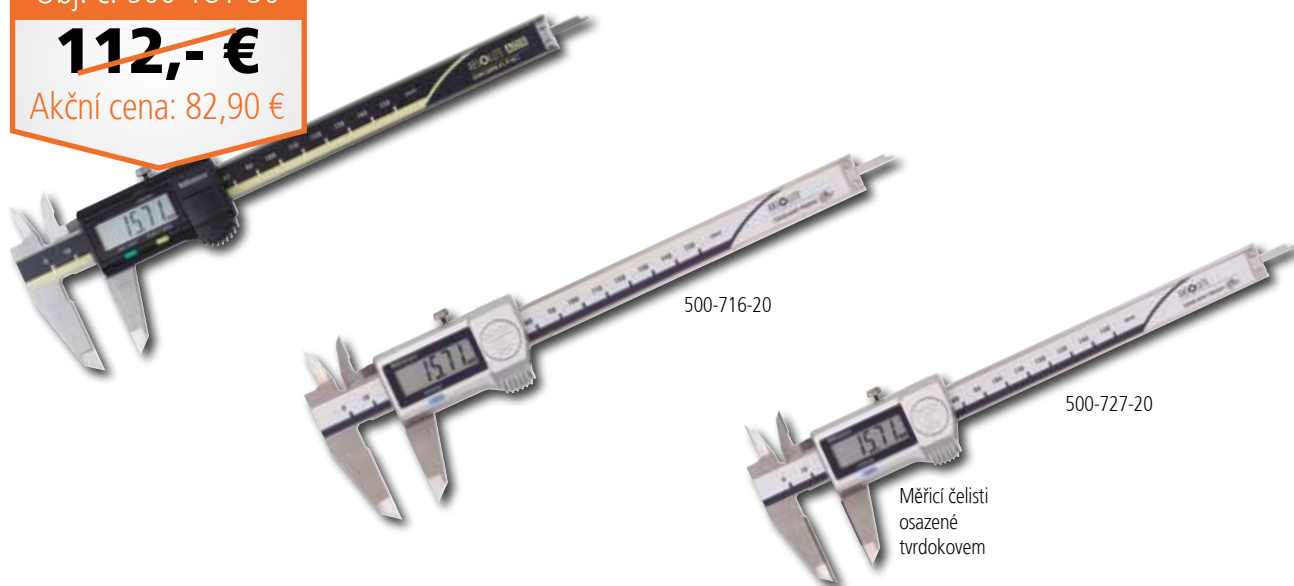
Vysílač + Připojovací jednotka

U-WAVE

Obj. č. 500-181-30

~~112,- €~~

Akční cena: 82,90 €



Obj. č.	Rozsah [mm]	Přesnost* [mm]	Výstup dat	Hloubkoměr	Poznámky	Osvědčení o kontrole	Ceníková cena v €	Akční cena v €
500-184-30	0 – 150	± 0,02		Kulatý		■	112,00	82,90
500-181-30	0 – 150	± 0,02		Plochý		■	112,00	82,90
500-182-30	0 – 200	± 0,02		Plochý		■	177,00	139,00
✚+fit 500-161-30	0 – 150	± 0,02	■	Plochý		■	139,00	99,90
✚+fit 500-162-30	0 – 200	± 0,02	■	Plochý		■	198,00	149,00
500-706-20	0 – 150	± 0,02		Plochý	IP67, odolné vůči chladicím kapalinám	■	166,00	129,00
500-707-20	0 – 200	± 0,02		Plochý	IP67, odolné vůči chladicím kapalinám	■	232,00	179,00
✚+fit 500-716-20	0 – 150	± 0,02	■	Plochý	IP67, odolné vůči chladicím kapalinám	■	214,00	159,00
✚+fit 500-717-20	0 – 200	± 0,02	■	Plochý	IP67, odolné vůči chladicím kapalinám	■	272,00	199,00
✚+fit 500-727-20	0 – 150	± 0,02	■	Plochý	IP67, s čelistmi pro vnitřní i vnější měření osazenými tvrdokovem	■	424,00	329,00
✚+fit 500-728-20	0 – 200	± 0,02	■	Plochý	IP67, s čelistmi pro vnitřní i vnější měření osazenými tvrdokovem	■	483,00	379,00

* Bez kvantizační chyby

✚+fit Kompatibilní s U-WAVE Bluetooth a U-WAVE fit

Volitelné příslušenství

Obj. č.	Označení	Poznámky	Ceníková cena v €	Akční cena v €
264-620	Bezdrátový vysílač U-WAVE fit	Provedení IP67	163,00	139,00
264-621	Bezdrátový vysílač U-WAVE fit	Provedení s bzučákem	163,00	139,00
264-624	Bezdrátový vysílač U-WAVE Bluetooth	Provedení IP67	163,00	139,00
264-625	Bezdrátový vysílač U-WAVE Bluetooth	Provedení s bzučákem	163,00	139,00
02AZF310	Připojovací jednotka U-WAVE	Pro posuvné měřítko IP67	97,00	69,90
02AZF300	Připojovací jednotka U-WAVE	Pro standardní posuvné měřítko	92,00	69,90
959149	DIGIMATIC kabel s tlačítkem DATA (1 m)	Pro standardní posuvné měřítko	41,00	-
959150	DIGIMATIC kabel s tlačítkem DATA (2 m)	Pro standardní posuvné měřítko	48,00	-
06AFM380C	USB kabel s tlačítkem DATA (2 m)	Pro standardní posuvné měřítko	107,00	81,90
05CZA624	DIGIMATIC kabel s tlačítkem DATA (1 m)	Pro posuvné měřítko IP67	79,00	-
05CZA625	DIGIMATIC kabel s tlačítkem DATA (2 m)	Pro posuvné měřítko IP67	89,00	-
06AFM380A	USB kabel s tlačítkem DATA (2 m)	Pro posuvné měřítko IP67	122,00	93,90

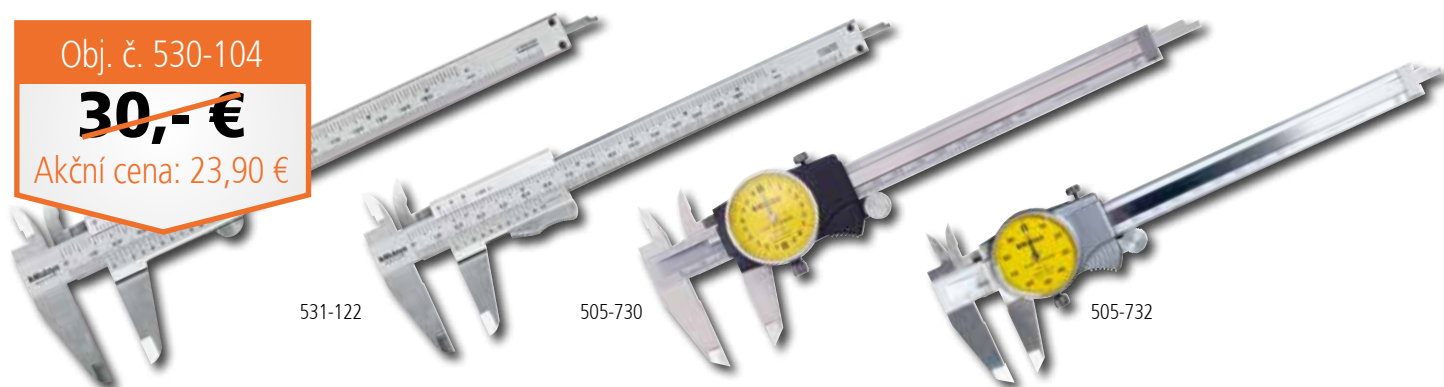
SPECIÁLNÍ NABÍDKA 2020

**Ušetřete
náklady
a hmotnost**
Najděte své dokonalé
posuvné měřítko Mitutoyo
s uhlíkovými vlákny
shop.mitutoyo.eu

Obj. č. 530-104

~~30,- €~~

Akční cena: 23,90 €



531-122

505-730

505-732

Obj. č.	Rozsah [mm/palce]	Dělení [mm/palce]	Přesnost [mm]	Poznámky	Ceníková cena v €	Akční cena v €
530-101	0 – 150	0,05	± 0,05	S noniem	30,00	23,90
530-104	0 – 150/0 – 6"	0,05/ ¹ / ₁₂₈ "	± 0,05	S noniem	30,00	23,90
530-108	0 – 200	0,05	± 0,05	S noniem	77,00	57,90
530-109	0 – 300	0,05	± 0,08	S noniem	187,00	149,00
530-122	0 – 150	0,02	± 0,03	S noniem	36,00	27,90
530-123	0 – 200	0,02	± 0,03	S noniem	60,00	43,90
530-124	0 – 300	0,02	± 0,04	S noniem	187,00	139,00
531-122*	0 – 150/0 – 6"	0,05/ ¹ / ₁₂₈ "	± 0,05	S noniem	37,00	29,90
505-730	0 – 150	0,02	± 0,03	S číselníkem	100,00	79,90
505-732	0 – 150	0,01	± 0,02	S číselníkem	114,00	89,90
505-733	0 – 200	0,01	± 0,03	S číselníkem	220,00	169,00

* S pružinovou aretací

Obj. č. 527-201

~~112,- €~~

Akční cena: 89,90 €



571-201-30

571-302-20

571-252-20

Obj. č.	Rozsah [mm]	Dělení [mm]	Přesnost [mm]	Poznámky	Ceníková cena v €	Akční cena v €
527-121	0 – 150	0,02	± 0,03	S noniem	112,00	94,90
527-201	0 – 150	0,05	± 0,05	S noniem	115,00	89,90
571-201-30	0 – 150	0,01	± 0,02*	Standardní digitální typ	336,00	269,00
571-202-30	0 – 200	0,01	± 0,02*	Standardní digitální typ	403,00	319,00
571-301-20	0 – 150	0,01	± 0,03*	IP67, digitální typ, odolný vůči chladicím kapalinám, s jehlou	429,00	329,00
571-302-20	0 – 200	0,01	± 0,03*	IP67, digitální typ, odolný vůči chladicím kapalinám, s jehlou	488,00	379,00
571-251-20	0 – 150	0,01	± 0,02*	IP67, digitální typ, odolný vůči chladicím kapalinám	387,00	299,00
571-252-20	0 – 200	0,01	± 0,02*	IP67, digitální typ, odolný vůči chladicím kapalinám	449,00	349,00

* Bez kvantizační chyby

Kompatibilní s U-WAVE Bluetooth a U-WAVE fit

Volitelné příslušenství: Viz str. 6 (Digitální posuvné měřítko)



293-140-30



293-666-20



Obj. č. 293-821-30

~~148,- €~~

Akční cena: 119,- €



293-230-30

Obj. č.	Rozsah [mm]	Přesnost* [μm]	Výstup dat	Číslicový krok [mm]	Poznámky	Ceniková cena v €	Akční cena v €
293-821-30	0 – 25	± 2		0,001	Ekonomické provedení	152,00	119,00
293-240-30	0 – 25	± 1		0,001	IP65, standardní provedení	199,00	159,00
293-241-30	25 – 50	± 1		0,001	IP65, standardní provedení	279,00	209,00
293-230-30	0 – 25	± 1	■	0,001	IP65, standardní provedení	257,00	199,00
293-231-30	25 – 50	± 1	■	0,001	IP65, standardní provedení	303,00	239,00
293-140-30	0 – 25	± 1	■	0,001	QuantuMike IP65, se stoupáním vřetena 2 mm	310,00	229,00
293-146-30	25 – 50	± 1		0,001	QuantuMike IP65, se stoupáním vřetena 2 mm	302,00	239,00
293-147-30	50 – 75	± 1		0,001	QuantuMike IP65, se stoupáním vřetena 2 mm	361,00	289,00
293-148-30	75 – 100	± 2		0,001	QuantuMike IP65, se stoupáním vřetena 2 mm	409,00	319,00
293-666-20	0 – 30	± 2	■	0,001	QuickMike IP65, posuv 10 mm na otáčku	480,00	369,00
293-667-20	25 – 55	± 2	■	0,001	QuickMike IP65, posuv 10 mm na otáčku	523,00	399,00

Kompatibilní s U-WAVE Bluetooth a U-WAVE fit

* Bez kvantizační chyby

Volitelné příslušenství

Obj. č.	Označení	Poznámky	Ceniková cena v €	Akční cena v €
264-622	Bezdrátový vysílač U-WAVE fit	Typ IP65 (kromě QuickMike)	163,00	139,00
264-623	Bezdrátový vysílač U-WAVE fit	Typ s bzučákem (kromě QuickMike)	163,00	139,00
264-626	Bezdrátový vysílač U-WAVE Bluetooth	Typ IP65 (kromě QuickMike)	163,00	139,00
264-627	Bezdrátový vysílač U-WAVE Bluetooth	Typ s bzučákem (kromě QuickMike)	163,00	139,00
02AZF310	Připojovací jednotka U-WAVE	Pro mikrometr IP65 (kromě QuickMike)	97,00	69,90
05CZA662	DIGIMATIC kabel s tlačítkem DATA (1 m)	Pro mikrometr	82,00	–
05CZA663	DIGIMATIC kabel s tlačítkem DATA (2 m)	Pro mikrometr	90,00	–
06AFM380B	USB kabel s tlačítkem DATA (2 m)	Pro mikrometr	122,00	93,90
156-101-10	Stojan na mikrometr	Provedení s nastavitelným úhlem do rozsahu až 100 mm	57,00	45,90



Obj. č. 103-137
~~45,- €~~
 Akční cena: 37,90 €



103-138



103-140-10



103-139-10



193-101



523-121

Obj. č.	Rozsah [mm]	Přesnost [μm]	Poznámky	Ceníková cena v €	Akční cena v €
103-137	0 – 25	± 2		47,00	37,90
103-138	25 – 50	± 2		67,00	54,90
103-139-10	50 – 75	± 2		88,00	69,90
103-140-10	75 – 100	± 3		95,00	74,90
193-101	0 – 25	± 2	Digitální třmenový mikrometr	125,00	99,90
193-102	25 – 50	± 2	Digitální třmenový mikrometr	188,00	149,00
523-121	0 – 25	1	Pasometr s přesným úchylkoměrem	583,00	459,00



Obj. č. 543-781B

~~149,- €~~

Akční cena: 119,- €



543-300B



575-121



543-390B



543-470B



543-505B

Obj. č.	Rozsah [mm]	Číslicový krok [mm]	Přesnost* [mm]	Napájecí zdroj	Poznámky	Ceniková cena v €	Akční cena v €
543-781B	12,7	0,01	0,02	Baterie SR44	Ekonomické provedení	149,00	119,00
543-505B	12,7	0,01	0,02	Solární článěk od 40 luxů	Ekonomické provedení	152,00	119,00
543-790B	12,7	0,001	0,003	Baterie SR44	Ekonomické provedení	306,00	249,00
575-121	25,4	0,01	0,02	Baterie SR44	Ekonomické provedení	204,00	159,00
543-400B	12,7	0,01	0,02	Baterie SR44	Standardní provedení s funkcí vyhodnocování tolerance, otočný displej 330°	266,00	199,00
543-390B	12,7	0,01/0,001	0,003	Baterie SR44	Standardní provedení s funkcí vyhodnocování tolerance, otočný displej 330°	351,00	249,00
543-470B	25,4	0,01/0,001	0,003	Baterie SR44	Standardní provedení s funkcí vyhodnocování tolerance, otočný displej 330°	422,00	329,00
543-490B	50,8	0,01/0,001	0,005	Baterie SR44	Standardní provedení s funkcí vyhodnocování tolerance, otočný displej 330°	636,00	499,00
543-300B	12,7	0,001	0,003	Baterie CR2032	S funkcí MAX/Min/Rozsah, otočný displej 330°	439,00	349,00
543-590B	25,4	0,001	0,003	Baterie CR2032	Typ výpočtu (Ax + B + Cx ⁿ), otočný displej 330°	622,00	489,00
543-595B	50,8	0,001	0,006	Baterie CR2032	Typ výpočtu (Ax + B + Cx ⁿ), otočný displej 330°	747,00	589,00

* Bez kvantizační chyby

Volitelné příslušenství

Obj. č.	Označení	Poznámky	Ceniková cena v €	Akční cena v €
02AZD730G	Bezdrátový vysílač U-WAVE	Provedení IP67	163,00	119,00
02AZD880G	Bezdrátový vysílač U-WAVE	Provedení s bzučákem	163,00	119,00
02AZD790F	Propojovací kabel U-WAVE	Pro úchylkoměr	87,00	49,90
905338	DIGIMATIC kabel (1 m)	Pro úchylkoměr	31,00	-
905409	DIGIMATIC kabel (2 m)	Pro úchylkoměr	37,00	-
06AFM380F	USB kabel (2 m)	Pro úchylkoměr	107,00	81,90
21EZA198	Zdvíhací páčka vřetene	Pro úchylkoměr (kromě 575-121)	9,00	-
540774	Drát. spoušť pro zdvihání vřetene (500 mm)	Pro úchylkoměr	29,00	-

Obj. č. 1044SB

~~54,- €~~

Akční cena: 42,90 €



2110SB-10



2310SB-10



2046S/SB



3058SB-19



2972TB

EN ISO 463

Obj. č.	Chyba úchylkoměru v rozsahu					
	libovolnou 1/10 otáčky [μm]	libovolné půlotáčky [μm]	libovolné otáčky [μm]	měření [μm]	hystereze [μm]	opakovatelnosti [μm]
1044SB	5	9	10	12	3	3
2046S	5	9	10	15	3	3
2046SB	5	9	10	15	3	3
2310SB-10	5	9	10	15	3	3
3058SB-19	10	12	13	30	3	6
2110SB-10	2,5	4	4,5	5	2	1
2972TB	5	-	-	7	3	3

Obj. č.	Rozsah [mm]	Vnější kroužek ø [mm]	Dělení [mm]	stupnice	Poznámky	Ceníková cena v €	Akční cena v €
1044SB	5	40	0,01	0 – 100 (100 – 0)	Malé provedení	54,00	42,90
2046S*	10	57	0,01	0 – 100 (100 – 0)		35,00	-
2046SB	10	57	0,01	0 – 100 (100 – 0)		35,00	-
2310SB-10	10	57	0,01	0 – 100 (100 – 0)	Koaxiální indikace	66,00	50,90
3058SB-19	50	78	0,01	0 – 100 (100 – 0)	Nárazuvzdorný	198,00	149,00
2110SB-10	1	57	0,001	0 – 100 (100 – 0)	Nárazuvzdorný	117,00	89,90
2972TB	1	57	0,01	50 – 0 – 50	Jednotáčkový model	65,00	49,90

* Zadní víčko s montážním okem



Obj. č. 513-404-10E

~~86,- €~~

Akční cena: 69,90 €

Obj. č.	Rozsah [mm]	Dělení [mm]	stupnice	Délka doteku [mm]	Poznámky	Ceniková cena v €	Akční cena v €
513-401-10E	0,14	0,001	0 – 70 – 0	11,2	Vnější kroužek Ø 40 mm, hrot doteku osazený tvrdokovem	153,00	119,00
513-404-10E	0,8	0,01	0 – 40 – 0	17,4	Vnější kroužek Ø 40 mm, hrot doteku osazený tvrdokovem	86,00	69,90
513-464-10E	0,8	0,01	0 – 40 – 0	17,4	Vnější kroužek Ø 29 mm, hrot doteku osazený tvrdokovem	139,00	109,00



Obj. č. 513-908-10E

~~136,- €~~

Akční cena: 99,90 €

Obj. č.	Obsah zahrnuje	Ceniková cena v €	Akční cena v €
513-908-10E	513-404-10E: Páčkový úchylkoměr 7014: Magnetický stojánek Mini	136,00	99,90

EN ISO 9493

Obj. č.	Chyba úchylkoměru v rozsahu					
	libovolných 10 dílků stupnice [μm]	libovolné pětotáčky [μm]	libovolné otáčky [μm]	měření [μm]	hystereze [μm]	opakovatelnosti [μm]
513-401-10E	2	3	-	3	2	1
513-404-10E	5	6	-	8	3	3
513-464-10E	5	6	-	8	3	3

Základní sada





Obj. č. 468-983

~~3 242,- €~~

Akční cena: 2 499,- €

Obj. č. 568-926

~~2 197,- €~~

Akční cena: 1 699,- €



Obj. č.	Rozsah [mm]	Konstrukce	Přesnost* [μm]	Číslicový krok [mm]	Poznámky	Ceníková cena v €	Akční cena v €
468-982	12 – 25	Sada digitálního třídotekového dutinoměru	± 2 (12 – 20 mm) ± 3 (20 – 25 mm)	0,001	Obsahuje 3 dutinoměry IP65 a 2 nastavovací kroužky	3 077,00	2 399,00
468-983	25 – 50	Sada digitálního třídotekového dutinoměru	± 3	0,001	Obsahuje 3 dutinoměry IP65 a 2 nastavovací kroužky	3 242,00	2 499,00
468-984	50 – 75	Sada digitálního třídotekového dutinoměru	± 3	0,001	Obsahuje 2 dutinoměry IP65 a 1 nastavovací kroužek	2 550,00	1 999,00
468-985	75 – 100	Sada digitálního třídotekového dutinoměru	± 3	0,001	Obsahuje 2 dutinoměry IP65 a 1 nastavovací kroužek	2 834,00	2 199,00
568-924	6 – 12	Sada digitálního třídotekového dutinoměru Borematic	± 5	0,001	Obsahuje 3 výměnné hlavice dutinoměru a 2 nastavovací kroužky	1 739,00	1 399,00
568-925	12 – 25	Sada digitálního třídotekového dutinoměru Borematic	± 5 (12 – 20 mm) ± 6 (20 – 25 mm)	0,001	Obsahuje 3 výměnné hlavice dutinoměru a 2 nastavovací kroužky	1 867,00	1 499,00
568-926	25 – 50	Sada digitálního třídotekového dutinoměru Borematic	± 6	0,001	Obsahuje 3 výměnné hlavice dutinoměru a 2 nastavovací kroužky	2 197,00	1 699,00
568-927	50 – 100	Sada digitálního třídotekového dutinoměru Borematic	± 6	0,001	Obsahuje 4 výměnné hlavice dutinoměru a 2 nastavovací kroužky	3 733,00	2 929,00

* Bez kvantizační chyby

Volitelné příslušenství

Obj. č.	Označení	Poznámky	Ceníková cena v €	Akční cena v €
02AZD730G	Bezdrátový vysílač U-WAVE	Provedení IP67	163,00	119,00
02AZD880G	Bezdrátový vysílač U-WAVE	Provedení s bzučákem	163,00	119,00
02AZD790B	Propojovací kabel U-WAVE	Pro třídotekové dutinoměry IP65	97,00	49,90
02AZD790F	Propojovací kabel U-WAVE	Pro třídotekový Borematic	87,00	49,90
905338	DIGIMATIC kabel (1 m)	Pro třídotekový Borematic	31,00	–
905409	DIGIMATIC kabel (2 m)	Pro třídotekový Borematic	37,00	–
06AFM380F	USB kabel (2 m)	Pro třídotekový Borematic	107,00	81,90
05CZA662	DIGIMATIC kabel (2 m)	Pro třídotekové dutinoměry IP65	82,00	–
05CZA663	DIGIMATIC kabel (2 m)	Pro třídotekové dutinoměry IP65	90,00	–
06AFM380B	USB kabel (2 m)	Pro třídotekové dutinoměry IP65	122,00	93,90

QM-HEIGHT: 1D VÝŠKOMĚRY ABSOLUTE

- > Snadno použitelný 1D výškoměr se stupnicí ABSOLUTE.
- > Tento výškoměr nabízí různé funkce výstupu dat, jako je DIGIMATIC, USB nebo bezdrátové připojení (prostřednictvím U-WAVE).
- > Pomocí příkazů na bázi ikon, které rovněž umožňují provoz po stisknutí jednoho tlačítka, lze snadno provádět často používaná měření, jako jsou měření vnitřních/vnějších průměrů či výpočet stoupání závitu.

LINEAR HEIGHT LH-600 E/EG: 2D VÝŠKOMĚŘ

- > Tento výškoměr je vysoce výkonný 2D měřicí systém se vzduchovým systémem pro usnadnění přemísťování.
- > Srozumitelný ovládací panel s barevným LCD displejem nabízí mnoho funkcí, mj. i automatické spouštění předem naprogramovaných měřících programů.

Obj. č. 518-244
~~3 849,- €~~
 Akční cena: 2 999,- €

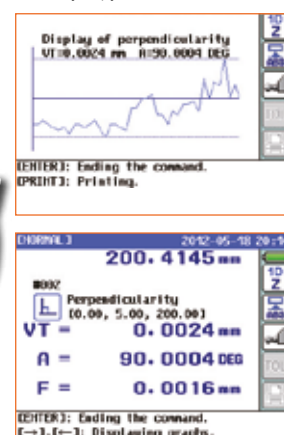


518-246

518-351D-21

518-352D-21

Různé výstupy měření



Obj. č.	Rozsah [mm]	Konstrukce	Číslicový krok [mm]	Přesnost [μm]	Funkce vzduchového polštáře	Ceníková cena v €	Akční cena v €
518-240	0 – 350	QM-Height bez funkce vzduchového polštáře, metrický	0,001	± (2,4 + 2,1/600)		3 485,00	2 799,00
518-242	0 – 600	QM-Height bez funkce vzduchového polštáře, metrický	0,001	± (2,4 + 2,1/600)		4 276,00	3 399,00
518-244	0 – 350	QM-Height s funkcí vzduchového polštáře, metrický	0,001	± (2,4 + 2,1/600)	■	3 849,00	2 999,00
518-246	0 – 600	QM-Height s funkcí vzduchového polštáře, metrický	0,001	± (2,4 + 2,1/600)	■	4 640,00	3 699,00
518-351D-21	0 – 600	2D výškoměr Linear Height LH-600 E	0,0001	± (1,1 + 0,6/600)	■	6 068,00	4 799,00
518-352D-21*	0 – 600	2D výškoměr Linear Height LH-600 EG	0,0001	± (1,1 + 0,6/600)	■	6 388,00	4 999,00

* S úchopnou rukojetí pro usnadnění pohybu

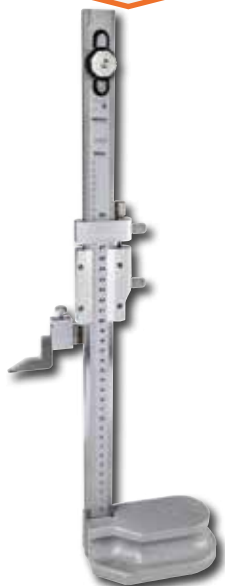
Volitelné příslušenství

Obj. č.	Označení	Poznámky	Ceníková cena v €	Akční cena v €
936937	DIGIMATIC kabel (1 m)	Pro výškoměry QM-Height	48,00	–
965014	DIGIMATIC kabel (2 m)	Pro výškoměry QM-Height	62,00	–
06AFM380D	USB kabel (2 m)	Pro výškoměry QM-Height	107,00	81,90
06AFZ950D	Síťový adaptér 6 V DC, 2 A	Pro výškoměry QM-Height	69,00	–
63AAA043	DMX-0-1 USB	Pro výškoměry Linear Height: formát klávesnice HID (Human Interface Device) Rozhraní pro přímé odesílání měřených dat např. do aplikace MS Excel	250,00	199,00
12AAA807D	Kabel RS232-C	Pro výškoměry Linear Height: Propojovací kabel výškoměru Linear Height a rozhraní HID 63AAA043	60,00	–
K650986	Sada doteků	Pro výškoměry Linear Height: obsahuje držák a doteky: Ø= 1, 2, 3, 4 mm atd.	403,90	339,00
901-125	Žulová deska	1000 x 630 x 100 mm; DIN 876; třída přesnosti 0	1 276,00	–
901-933	Stojan	Stojan pro žulovou desku pro 901-125	383,00	–

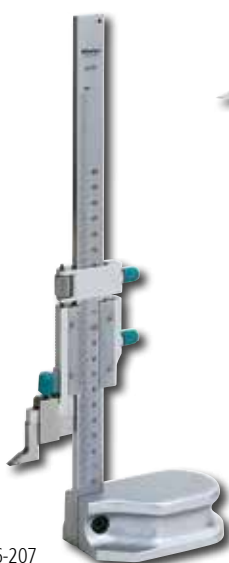
Obj. č. 514-102

~~413,- €~~

Akční cena: 319,- €



506-207



570-302



192-663-10



192-664-10

Obj. č.	Rozsah [mm]	Konstrukce	Dělení [mm]	Přesnost [μm]	Ceníková cena v €	Akční cena v €
506-207	0 – 200	Výškoměr s noniem a rýsovacím dotekem	0,02	± 30	353,00	279,00
514-102	0 – 300	Výškoměr s noniem a rýsovacím dotekem	0,02	± 40	424,00	319,00
514-104	0 – 450	Výškoměr s noniem a rýsovacím dotekem	0,02	± 50	818,00	619,00
570-302	0 – 300	Digitální výškoměr s rýsovacím dotekem	0,01	± 30	604,00	449,00
192-663-10	0 – 300	Digitální výškoměr s rýsovacím dotekem	0,005/0,01	± 20*	1 186,00	899,00
192-664-10	0 – 600	Digitální výškoměr s rýsovacím dotekem	0,005/0,01	± 40*	1 515,00	1 199,00

* Bez kvantizační chyby

192-007: Dotyková sonda (volitelně)



Volitelné příslušenství

Obj. č.	Označení	Ceníková cena v €	Akční cena v €
192-007	Dotyková sonda pro výškoměr série 192	517,00	419,00
905338	DIGIMATIC kabel (1 m)	31,00	-
905409	DIGIMATIC kabel (2 m)	37,00	-
06AFM380F	USB kabel (2 m)	107,00	81,90





Obj. č. 516-963-10

~~1 349,- €~~

Akční cena: 999,- €



516-363-10



516-942-10



516-347-10 (Obrázek podobný produktu)

Obj. č.	Měrek v sadě	Materiál	Třída přesnosti	Přesnost	Osvědčení o kontrole	Ceníková cena v €	Akční cena v €
516-962-10	47	Ocel	0	EN ISO 3650	■	1 773,00	1 349,00
516-963-10	47	Ocel	1	EN ISO 3650	■	1 349,00	999,00
516-964-10	47	Ocel	2	EN ISO 3650	■	1 099,00	859,00
516-942-10	103	Ocel	0	EN ISO 3650	■	3 406,00	2 599,00
516-943-10	103	Ocel	1	EN ISO 3650	■	2 526,00	1 899,00
516-362-10	47	Keramika	0	EN ISO 3650	■	2 694,00	2 149,00
516-363-10	47	Keramika	1	EN ISO 3650	■	2 252,00	1 799,00
516-346-10	87	Keramika	0	EN ISO 3650	■	4 560,00	3 499,00
516-347-10	87	Keramika	1	EN ISO 3650	■	3 625,00	2 799,00

Počet měrek 47		
Rozměry	Měření	Množství
1,005	-	1
1,01 – 1,19	0,01	19
1,2 – 1,9	0,1	8
1 – 9	1	9
10 – 100	10	10

Počet měrek 87		
Rozměry	Měření	Množství
1,001 – 1,009	0,001	9
1,01 – 1,49	0,01	49
0,5 – 9,5	0,5	19
10 – 100	10	10

Počet měrek 103		
Rozměry	Měření	Množství
1,005	-	1
1,01 – 1,49	0,01	49
0,5 – 24,5	0,5	49
25 – 100	25	4

STOJANY NA MĚŘIDLA



Obj. č. 7002-10

~~418,- €~~

Akční cena: 329,- €

215-150-10

Obj. č.	Efektivní rozměry stolu [mm]	Max. měřicí výška [mm]	Ceniková cena v €	Akční cena v €
7002-10	ø 58	95	418,00	329,00
215-150-10	120 x 120	120	473,00	369,00

STOJANY NA MIKROMETRY



156-105-10

Obj. č. 156-101-10

~~57,- €~~

Akční cena: 45,90 €



Obj. č.	Rozsah mikrometru [mm]	Ceniková cena v €	Akční cena v €
156-105-10	0 – 50	46,00	36,90
156-101-10	0 – 100	57,00	45,90

MAGNETICKÉ STOJÁNKY

Obj. č. 7011SN

~~96,- €~~

Akční cena: 69,90 €



7033B

Obj. č.	Pracovní rádius [mm]	Magnetická síla [N]	Ceniková cena v €	Akční cena v €
7031B	159	300	188,00	139,00
7033B	352	600	202,00	149,00
7011SN	160	600	96,00	69,90
7010SN*	150	600	88,00	65,90

* Bez jemného stavění



174-185D

ČÍTAČ KA-200 COUNTER

- > Snadná obsluha a multifunkční zobrazovací jednotka pro připojení lineárních pravítek
- > Dvou/tříosý čítač s vysokým poměrem cena / výkon
- > Volbou parametrů lze použít jako čítač pro frézku nebo soustruh
- > Možnosti specifikace nástroje, sčítání dvou os, zobrazení průměru, přednastavená hodnota atd.

Obj. č. 174-183D

~~585,20 €~~

Akční cena: 459,- €

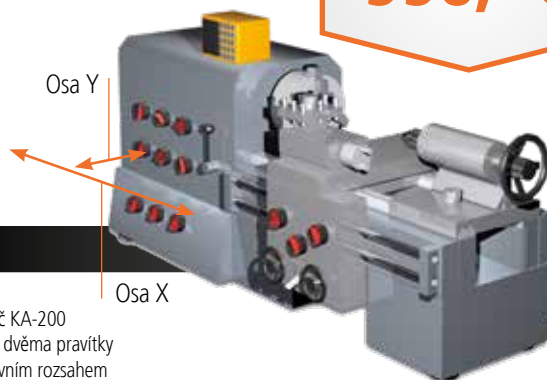
Obj. č.	Osy	Ceniková cena v €	Akční cena v €
174-183D	2	585,20	459,00
174-185D	3	704,90	559,00

SADA PRO NOVÉ I POUŽITÉ RUČNÍ OBRÁBĚCÍ STROJE

- > Lineární pravítka AT-715 a čítač KA-200 COUNTER. Nabídka variant v sestavách s pravítky pro 2 nebo 3 osy.
- > Lineární pravítka s efektivním rozsahem max. 1800 mm na pravítko.
- > Technologie ABSOLUTE – eliminuje nutnost stanovení referenčního bodu při zapnutí
- > Stupeň krytí IP67 – díky snímání na principu elektromagnetické indukce (vysoká odolnost vůči prachu, vodě a oleji). Vysoká životnost.
- > Vysoká přesnost (od $\pm 5 \mu\text{m}$ do $10 \mu\text{m}$), v závislosti na efektivním rozsahu.
- > Snadné použití s několika typy ručních obráběcích strojů, zejména soustruhů

Obj. č. 539-8XX-2

990,- €



Osa Y

Osa X

Dvouosý čítač KA-200 COUNTER se dvěma pravítky, max. efektivní rozsah 2000 mm

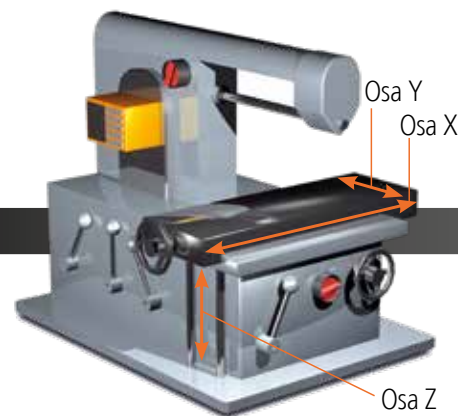


Dvouosý čítač KA-200 COUNTER se dvěma pravítky s max. efektivním rozsahem 2000 mm

Obj. č. 539-8XX-3

1 290,- €

Tříosý čítač KA-200 COUNTER se třemi pravítky s max. efektivním rozsahem 3000 mm



Osa Y

Osa X

Osa Z

Tříosý čítač KA-200 COUNTER se třemi pravítky, max. efektivní rozsah 3000 mm





K dispozici jsou další měřicí rozsahy
(nejsou součástí základní sady 1 a 2)

Obj. č.	Efektivní rozsah [mm]	Celková délka mm	Ceniková cena v €
539-860	2000	2198	1 052,60
539-861	2200	2398	1 170,30
539-862	2400	2598	1 286,90
539-863	2500	2698	1 346,20
539-864	2600	2798	1 403,50
539-865	2800	2998	1 521,10
539-866	3000	3198	1 637,70

Max. rychlost pojezdu	Efektivní rozsah	Přesnost
50 m/min	100 – 500 mm	± 5 μm
	600 – 1800 mm	± 7 μm
	2000 – 3000 mm	± 10 μm

Nabízená sada (viz výše) obsahuje lineární pravítka s rozsahem až do 1 800 mm

Obj. č.	Efektivní rozsah [mm]	Celková délka mm
539-801	100	278
539-802	150	328
539-803	200	378
539-804	250	428
539-805	300	488
539-806	350	538
539-807	400	588
539-808	450	638
539-809	500	698
539-811	600	798
539-813	700	898
539-814	750	938
539-815	800	998
539-816	900	1098
539-817	1000	1198
539-818	1100	1298
539-819	1200	1398
539-820	1300	1498
539-821	1400	1598
539-822	1500	1698
539-823	1600	1798
539-824	1700	1898
539-825	1800	1998

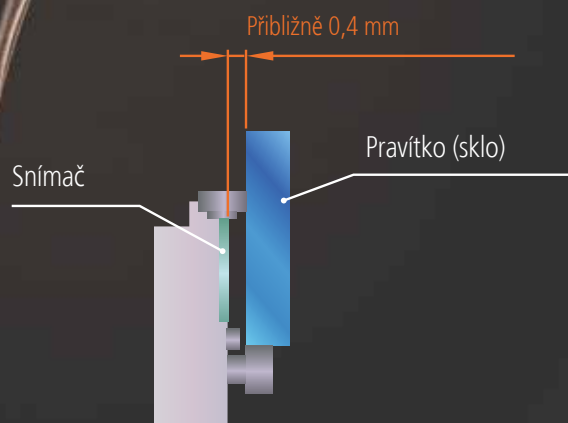
LINEÁRNÍ PRAVÍTKO ABS AT1100

- > Spolehlivě odolné vůči znečišťujícím látkám z okolního prostředí
- > Největší vzduchová mezera mezi pravítkem a snímačem na světě
- > Robustní konstrukce odolná vůči prachu a vodě

Kompatibilní rozhraní *	Sériové rozhraní společnosti FANUC Corporation α / α i
	Vysokorychlostní sériové rozhraní společnosti Mitsubishi Electric Corporation
	Rozhraní DRIVE CLIQ společnosti Siemens AG

* Ohledně podrobností týkajících se připojení příslušného systému kontaktujte jeho výrobce

Další informace: nc-scales@mitutoyo.eu





Obj. č. 542-157

~~715,50 €~~

Akční cena: 549,- €

LINEÁRNÍ SNÍMAČ S MALÝM TĚLEM ŘADY LGK

- > Výstup v podobě diferenciálního pravouhého signálu nabízí využití pro širokou škálu aplikací.
- > Díky malým rozměrům lze snímač používat i v omezených prostorech.
- > Fotoelektrický snímač zajišťuje vysokou přesnost v celém měřicím rozsahu.
- > Dlouhá životnost díky lineárním kuličkovým ložiskům v jednotce vřetene.

Obj. č.	Rozsah [mm]	Měřicí síla * [N]	Rozlišení [mm]	Přesnost	Signální rozteč [μm]	Max. rychlost odezvy	Hmotnost [g]	Ceniková cena v €	Akční cena v €
542-157**	0 – 10	0,8 / 0,75 / 0,7	0,0005	(1,5 + L/50) μm	2	1 500 mm/s	175	715,50	549,00

* Vřeteno DOLŮ/vodorovně/NAHORU

** Do vyprodání zásob

STANDARDNÍ LINEÁRNÍ SNÍMAČ ŘADY LGF

- > Díky vyspělé konstrukci sestavy vedení vřetene je měřidlo mimořádně odolné vůči vnějším otřesům a vibracím.
- > Výstup v podobě diferenciálního pravouhého signálu nabízí využití pro širokou škálu aplikací.
- > Dlouhá životnost díky lineárním kuličkovým ložiskům v jednotce vřetene.

Obj. č. 542-161

~~585,20 €~~

Akční cena: 449,- €



Obj. č.	Rozsah [mm]	Měřicí síla * [N]	Rozlišení [mm]	Upínací stopka ø	Přesnost	Signální rozteč [μm]	Max. rychlost odezvy	Hmotnost [g]	Ceniková cena v €	Akční cena v €
542-161**	0 – 10	1,2 / 1,1 / 1	0,001	ø 8 mm	(1,5 + L/50) μm	4	1 500 mm/s	260	585,20	449,00

* Vřeteno DOLŮ/vodorovně/NAHORU

** Do vyprodání zásob

Obj. č. 542-246

~~2 317,20 €~~

Akční cena: 1 749,- €

LINEÁRNÍ SNÍMAČ S VYSOKÝM ROZLIŠENÍM ŘADY LGB

- > Mimořádně kompaktní konstrukce s malým fotoelektrickým snímačem zajišťuje vysokou přesnost v celém měřicím rozsahu.
- > Výstup v podobě diferenciálního pravouhého signálu nabízí využití pro širokou škálu aplikací.



Obj. č.	Rozsah [mm]	Měřicí síla * [N]	Rozlišení [μm]	Průměr vřetena [mm]	Přesnost	Ceniková cena v €	Akční cena v €
542-246	0 – 5	0,65 / 0,6 / 0,55	0,1	8	(1,5 + L/50) μm	2 317,20	1 749,00

* Vřeteno DOLŮ/vodorovně/NAHORU

ČÍTAČ EH COUNTER PRO LINEÁRNÍ SNÍMAČE

Obj. č. 542-075D

~~906,30 €~~

Akční cena: 689,- €



542-071D

- > Multifunkční čítač
- > Standardní rozhraní RS-232C a USB umožňují snadnou komunikaci s externím PC (USB výstup vyžaduje SENSORPAK).
- > Vestavěná síťová funkce umožňuje snadno vytvořit vícebodový měřicí systém (RS link, max. 10 bodů).
- > Při vstupu ze dvou měřidel umožňuje provádět součet a rozdíl hodnot.

Obj. č.	Rozlišení [mm]	Max. vstupní frekvence	Druh vstupního signálu	Použitelné měřidlo	Vstupy měřidel	Hmotnost [g]	Ceniková cena v €	Akční cena v €
542-075D	0,0001/0,001/0,01	2,5 MHz (dvoufázový obdélníkový signál), rychlost odezvy závisí na specifikaci měřidla	Diferenciální obdélníkový signál	LGF, LGK, LGB, LG, LGM, LGH (kromě LGF-Z s referenčním bodem, LGH s rozlišením 0,01 µm)	1	760	906,30	689,00
542-071D	0,0001/0,001/0,01							2

SENSORPAK

- > Zobrazuje hodnoty měření až ze 60 snímačů současně v reálném čase.
- > V reálném čase může současně provádět výpočty s použitím naměřených hodnot z až 30 senzorů.
- > Umožňuje velké množství různých grafických znázornění naměřených hodnot, jako například číselné znázornění či znázornění ve formě ukazatelů nebo stupnic.

Obj. č. 02NGB072

~~803,50 €~~

Akční cena: 619,- €

Model	Sensorpak
Obj. č.	02NGB072
Výstupní funkce	Přímý výstup do souboru Microsoft® Excel®, výstup do souboru CSV (kompatibilní s programem MeasurLink)
Celkový odhad tolerance	Vyhodnocení GO/NG (určením měřidel, které mají být použity pro vyhodnocení celkové tolerance); Výstup signálu GO/NG prostřednictvím volitelného vstupně-výstupního (I/O) kabelu
Vstupní funkce	Funkce spouštění: pomocí tlačítek, časového spínače nebo externího TRG (prostřednictvím volitelného I/O kabelu); Frekvence vstupu dat: max. 9999krát (při připojení 60 měřidel) až 60000krát (při připojení 6 měřidel)
Aplikační čítač	Čítače s rozhraním RS-232C (EH a EV), s rozhraním USB (EH)
Displej	Druhy zobrazení: čítač, sloupcový graf, měřič, graf (umožňuje současné zobrazení); Výsledek vyhodnocení tolerance: barevný displej (zelená/červená); Možnost připojení měřidel: max. 60 měřidel



Obrazovka měření



318-226D
(957460 je volitelné příslušenství)

LITEMATIC VL-50S-B

Vysoce přesná měřicí hlava se samostatným kontrolerem.
LITEMATIC VL-50 Vám nabízí následující výhody:

- > Má měřicí sílu 0,01 N (1 gf) a rozlišení 0,01 μm .
- > Díky konstantní, nízké měřicí síle je přístroj vhodný zvláště pro měření měkkých materiálů, jako jsou pryžové, plastové, tenkostěnné či choulostivé dílce.
- > Motorem poháněné vřeteno nabízí řadu rychlostí přiblížení a oddálení pro snadnou a bezpečnou obsluhu.
- > Hlava je dodávána se samostatným kontrolerem, takže může být připojena k měřicímu přípravku nebo na volitelný měřicí stojan.

Obj. č.	Rozsah [mm]	Přesnost	Měřicí síla * [N]	Rozlišení [μm]	Ceníková cena v €	Akční cena v €
318-226D	0 – 50	(0,5 + L/100) μm	0,01 (1 gf)	0,01, 0,1, 1 (přepínatelné)	6 664,20	–
318-227D	0 – 50	(0,5 + L/100) μm	0,015 (15 gf)	0,01, 0,1, 1 (přepínatelné)	6 873,10	–
318-228D	0 – 50	(0,5 + L/100) μm	1 (102 gf)	0,01, 0,1, 1 (přepínatelné)	7 099,90	–

LITEMATIC VL-50-B

Vysoce přesný motorizovaný přístroj s bezpečným a jednoduchým ovládáním.
LITEMATIC VL-50 Vám nabízí následující výhody:

- > Má měřicí sílu 0,01 N (1 gf) a rozlišení 0,01 μm .
- > Díky konstantní, nízké měřicí síle je přístroj vhodný zvláště pro měření měkkých materiálů, jako jsou pryžové, plastové, tenkostěnné či choulostivé dílce.
- > Motorem poháněné vřeteno nabízí řadu rychlostí přiblížení a oddálení pro snadnou a bezpečnou obsluhu.

Obj. č.	Rozsah [mm]	Přesnost	Měřicí síla * [N]	Rozlišení [μm]	Ceníková cena v €	Akční cena v €
318-221D	0 – 50	(0,5 + L/100) μm	0,01 (1 gf)	0,01, 0,1, 1 (přepínatelné)	6 986,50	–
318-222D	0 – 50	(0,5 + L/100) μm	0,015 (15 gf)	0,01, 0,1, 1 (přepínatelné)	7 213,30	–
318-223D	0 – 50	(0,5 + L/100) μm	1 (102 gf)	0,01, 0,1, 1 (přepínatelné)	7 441,20	–



318-221D

Volitelné příslušenství

Obj. č.	Označení	Poznámky	Ceníková cena v €	Akční cena v €
02AZD730G	Bezdrátový vysílač U-WAVE	Provedení IP67	163,00	119,00
02AZD880G	Bezdrátový vysílač U-WAVE	Provedení s bzučákem	163,00	119,00
02AZD790D	Propojovací kabel U-WAVE	10pinový, jednoduchý model	87,00	49,90
06AFM380D	USB kabel (2 m)	10pinový, jednoduchý model	107,00	81,90
936937	DIGIMATIC kabel (1 m)		48,00	–
965014	DIGIMATIC kabel (2 m)		62,00	–
02ADB440	Datový konektor pro I/O rozhraní (s krytem)		45,00	–
12AAA807D	Kabel RS232-C		60,00	–
901312	Kulový hrot dotýkající se dílce		12,00	–
957460	Stojan hlavice Litematic	Pro LITEMATIC VL-50S-B	3 931,60	–

Obj. č. 302-701-1D

~~12 880,- €~~

Akční cena: 9 799,- €



Jednotka zpracování dat M2 2D je volitelná

PROFILOVÝ PROJEKTOR ŘADY PJ-A3000

Profilové projektory řady PJ-A3000 s vertikálním optickým systémem poskytují vynikající všestrannost a snadnost použití pro měření středně velkých dílů.

- > Lineární pravítka integrovaná do stolu XY
- > Otočný snímač vestavěný v matnici ø 315 mm
- > Stůl XY je vybaven mechanismem rychlého uvolnění umožňujícím rychloposuv stolu
- > Dodává se spolu s 10X objektivem

Obj. č.	Označení	Ceníková cena v €	Akční cena v €
302-701-1D	PJ-A3010F-200: Stůl XY: 200 x 100 mm	12 880,00	9 799,00

PROFILOVÝ PROJEKTOR PV-5110

Robustní, samostatně stojící profilový projektor PV-5110 s vertikálním optickým systémem poskytuje vynikající pozorování díky velkému projekčnímu stínítku ø 508 mm.

- > Lineární pravítka jsou integrována do stolu XY.
- > Otočný snímač vestavěný v matnici ø 508 mm
- > Objektiv 10X je součástí dodávky
- > Posuv stolu XY může být dle požadavků zákazníka zobrazen buď pomocí volitelného dvousého čítače KA-Counter, prostřednictvím pokročilé jednotky zpracování dat QM-Data 200 nebo systému zpracování dat M2.

Ob. č. 304-919D

~~15 450,- €~~

Akční cena: 11 799,- €



Jednotka zpracování dat M2 2D je volitelná

Obj. č.	Označení	Ceníková cena v €	Akční cena v €
304-919D	PV-5110: Stůl XY: 200 x 100 mm	15 450,00	11 799,00

SYSTÉM ZPRACOVÁNÍ DAT M2 PRO PROFILOVÉ PROJEKTORY

Intuitivní a snadno ovladatelný systém pro zpracování 2D dat s dotykovou obrazovkou



Hlavní vlastnosti:

- > Získání měřicího bodu pomocí nitkového kříže (63AAA406) nebo volitelně optickým detektorem hran (63AAA407)
- > Měření, konstruování a definování 2D prvků.
- > Režim učení programu.
- > Komplexní měřicí protokoly
- > Kontrola tolerance podle DIN / ISO

Systém tvoří:

- > Metrologický software M2
- > Box s rozhraním pro dvě osy (15pinové propojovací kabely.)

- > Napájecí zdroj a kabel USB.
- > Montážní konzola, kulička RAM, rameno RAM, držák VESA pro připojení volitelného tabletového PC k tělu projektoru.

Další nezbytné příslušenství (může být dodáno uživatelem)

- > Tabletové PC s dotykovou obrazovkou a 64bitový operační systém Microsoft® Windows10. (Další podrobnosti získáte od místního dodavatele Mitutoyo.)

Upínací systém opti-fix



Volitelné příslušenství

Obj. č.	Označení	Ceníková cena v €	Akční cena v €
K550892	Upínací systém opti-fix	500,00	399,00

Obj. č.	Označení	Ceníková cena v €
63AAA406*	Systém zpracování dat M2 bez detekce hran.	1 750,00
63AAA407*	Systém zpracování dat M2 s detekcí hran.	3 000,00

* Tabletové PC není zahrnuto

MĚŘÍCÍ MIKROSKOPY MF GENERACE D

- > Měřicí mikroskopy řady MF nabízejí vynikající optickou kvalitu díky jejich objektivům řady ML s velkou pracovní vzdáleností
- > Přesnost měření je jedna z nejvyšších ve své třídě
- > Odražené a procházející LED osvětlení s plynulým nastavením intenzity světla pro optimální nastavení světelných podmínek
- > Pohodlné 30X zvětšení se zvětšení objektivu 3X a okuláru 10X



Obj. č. MFSET01
~~16 816,- €~~
 Akční cena: 13 599,- €

Sada MF-B2010D

Obj. č.	Označení	Ceníková cena v €	Akční cena v €
176-867-10	Mikroskop MF-B2010D, stůl XY 200 × 100 mm. Objektiv 3X ML součástí sady.	13 100,00	–
176-393	Binokulár 10X	1 446,00	–
176-445D	Odražené a procházející LED osvětlení	2 270,00	–
MFSET01	Sada všech výše uvedených produktů	16 816,00	13 599,00

Sada MF-B2017D

Obj. č.	Označení	Ceníková cena v €	Akční cena v €
176-868-10	Mikroskop MF-B2017D, stůl XY 200 × 170 mm. Objektiv 3X ML součástí sady.	16 000,00	–
176-393	Binokulár 10X	1 446,00	–
176-445D	Odražené a procházející LED osvětlení	2 270,00	–
MFSET02	Sada všech výše uvedených produktů	19 716,00	15 999,00

RUČNÍ MĚŘÍCÍ MIKROSKOPY ŘADY TM GENERACE B

- > Robustní a kompaktní měřicí mikroskopy vhodné pro použití v dílenském prostředí
- > Stůl XY s digitálními mikrometrickými hlavicemi a úhломěr v okuláru umožňují snadné měření rozměrů a úhlů.
- > Nastavitelné odražené a procházející LED osvětlení
- > Pohodlné 30X zvětšení se zvětšením objektivu 2X a okuláru 15X
- > K dispozici ve 2 velikostech stolu

Sada TM-505B

Obj. č.	Označení	Ceníková cena v €	Akční cena v €
176-818D	Mikroskop TM-505B se stolem XY 50 × 50 mm	4 403,00	–
164-163	2 × digitální mikrometrická hlavice 0 – 50 mm	1 584,00	–
63AAA001	Prstencové LED osvětlení s nastavitelnou intenzitou světla	400,00	–
TMSET01	Sada všech výše uvedených produktů	6 387,00	4 999,00

Sada TM-1005B

Obj. č.	Označení	Ceníková cena v €	Akční cena v €
176-819D	Mikroskop TM-1005B se stolem XY 100 × 50 mm	5 783,00	–
164-163	2 × digitální mikrometrická hlavice 0 – 50 mm	1 584,00	–
611675-031	Koncová měřka 50 mm, TP 1	63,00	–
63AAA001	Prstencové LED osvětlení s nastavitelnou intenzitou světla	400,00	–
TMSET02	Sada všech výše uvedených produktů	7 830,00	5 999,00



Obj. č. TMSET01

~~6 387,- €~~
 Akční cena: 4 999,- €



Prstencové LED osvětlení

TVRDOMĚRY VICKERS ŘADY HV-110/120

- > 144 mm (5,7palcový) barevný displej (typ A) se špičkovou viditelností, snadno ovladatelné uživatelské rozhraní
- > Vysoce kvalitní objektivy pro ideální sledování obrazu
- > Elektromagnetické ovládání zkušební zátěží u všech modelů
- > LED osvětlení prodlužuje životnost a nabízí přirozené barvy pozorovaného obrazu
- > Umožňuje zkoušení Micro Brinell až do zatížení 62,5 kg pomocí volitelných závaží, v závislosti na modelu.
- > Objektiv 10X součástí dodávky



Visk Vickers

Obj. č. 810-440D
~~12 500,- €~~
 Akční cena: 10 799,- €



Obj. č.	Označení	Zkušební zatížení v kg	Ceníková cena v €	Akční cena v €
810-440D	HV-110 typ A	1 – 50	12 500,00	10 799,00
810-445D	HV-120 typ A	0,3 – 30	13 000,00	10 999,00
11AAC714	Objektiv 20X	-	730,00	-
11AAC715	Objektiv 50X	-	880,00	-

ROCKWELL HR-530

- > Nové a intuitivní uživatelské rozhraní s průvodcem
- > Generování různých zkušebních zatížení pro měření tvrdosti podle Rockwella, povrchového Rockwella a Brinella až do 187,5 kg
- > Umožňuje zkoušku podle Brinella s měřením hloubky, zkoušku tvrdosti plastů podle normy ISO 2039-2 a zkoušku podle Rockwella Alpha.
- > Pákové rameno vnikového tělíska umožňuje snadný přístup pro měření vnitřních ploch (min. Ø 40 mm / Ø 22 mm při použití volitelného diamantového tělíska) a vnějších ploch a nejlepší přehled o vzorku.
- > Elektronické ovládání zkušební zátěží v reálném čase zajišťuje přesné zatížení a dokonale zabráňuje překročení zkušební síly. Umožňuje také přesné provedení zkušební časového cyklu. Tím je dosažena vynikající opakovatelnost.
- > Časově úsporný sériový zkušební režim, který umožňuje sériové zkoušení bez změny polohy vřetena. Sériové zkoušení lze ovládat nožním spínačem.
- > Automatické zastavení zdvihu stolu a automatické předzátížení zajišťují stabilní generování zkušební zátěží

Obj. č. 810-236
~~11 200,- €~~
 Akční cena: 8 999,- €



Možnost provádění zkoušky ve vnitřních částech



Stupnice Rockwell	Stupnice povrchový Rockwell	Vnikové tělísko
HRA, HRC, HRD	HR15N, HR30N, HR45N	Diamant
HRB, HRF, HRG	HR15T, HR30T, HR45T	Kulička 1,5875 mm
HRE, HRH, HRK	HR15W, HR30W, HR45W	Kulička 3,175 mm
HRL, HRM, HRP	HR15X, HR30X, HR45X	Kulička 6,35 mm
HRR, HRS, HRV	HR15Y, HR30Y, HR45Y	Kulička 12,7 mm

Obj. č.	Označení	Zkušební zatížení v kg	Max. výška obrobku [mm] mm	Stupnice Rockwell	Stupnice Brinell	Stupnice Brinell pro hloubkové měření	Plastové zkušební stupnice	Ceníková cena v €	Akční cena v €
810-236	HR-530	3-187,5	250	30	11	2	5	11 200,00	8 999,00

EKONOMICKÉ TVRDOMĚRY ROCKWELL ŘADY

ROCKWELL HR-110MR / HR-210MR / HR-430MR

- > Konstrukce rámu poskytuje maximální prostor pro umístění obrobku. (vyžaduje plochý stůl pro montáž tvrdoměru)
- > Volitelné závaží generující zkušební zatížení umožňuje měření podle Brinella až do 187,5 kg
- > Tři různé modely – manuální / poloautomatický analogový a automatický digitální:
 - > Manuální změna zkušebního zatížení u modelů HR-100 a HR-200
 - > Změna zkušebního zatížení pomocí otočného kola u modelu HR-400
 - > Manuální aplikace zkušebního zatížení u modelu HR-100
 - > Poloautomatický provoz u modelu HR-200
 - > Automatický provoz u modelu HR-400
 - > Zvýšená bezpečnost procesu přidáním upínacího zařízení K543817

Obj. č. HRSET01

~~4 470,- €~~

Akční cena: 3 599,- €



HRSET02

HRSET03

Obj. č.	Označení	Zkušební zatížení v kg	Ceniková cena v €	Akční cena v €
HRSET01	HR-110MR vč. K543817	60/100/150	4 470,00	3 599,00
HRSET02	HR-210MR vč. K543817	60/100/150	5 270,00	4 199,00
HRSET03	HR-430MR vč. K543817	60/100/150	8 270,00	6 599,00

Stupnice Rockwell	Vnikové tělísko
HRA, HRC, HRD	Diamant
HRB, HRF, HRG	Kulička 1,5875 mm
HRE, HRH, HRK	Kulička 3,175 mm
HRL, HRM, HRP	Kulička 6,35 mm
HRR, HRS, HRV	Kulička 12,7 mm



ZAŘÍZENÍ PRO UPEVNĚNÍ DÍLU

- > Slouží k zamezení pohybu vzorku během zkoušky tvrdosti
- > Ideální pro separované vzorky hřídelů a plechů
- > Vnitřní svorka \varnothing 18 mm
- > Za účelem dosažení nejlepších výsledků použijte vniková tělíska Mitutoyo
- > Platí pro modely HR-110MR, HR-210MR, HR-430MR

Obj. č.	Označení	Použitelné modely	Ceniková cena v €	Akční cena v €
K543817	Upínací zařízení	HR-110MR, HR-210MR, HR-430MR	470,00	-



Obj. č. 810-298-10
~~2 850,- €~~
 Akční cena: 2 399,- €

PŘENOSNÝ TVRDOMĚŘ LEEB HH-411

- > Přístroj na měření tvrdosti pro velké vzorky
- > Snadné provedení zkoušky
- > Automatické rozpoznání směru vtisku
- > Včetně vnikového tělíska pro stupnici HLD
- > Blok z referenčního materiálu součástí standardního příslušenství
- > Další vniková tělíska jsou volitelná

Standardní model s vnikovým tělískem HLD

Obj. č.	Označení	Vnikové zařízení	Ceníková cena v €	Akční cena v €
810-298-10	HH-411	HLD	2 850,00	2 399,00

Obj. č.	Označení	Ceníková cena v €	Akční cena v €
810-288-10	Dopadové zařízení HLDC UD-412	1 360,00	-
810-289-10	Dopadové zařízení HLD+15 UD-413	1 470,00	-
810-290-10	Dopadové zařízení HLDL UD-414	1 790,00	-



Dopadové zařízení HLDC UD-412
 Použití pro vnitřní stěny válců.
 Krátká rukojeť umožňuje snadné umístění uvnitř válce.



Dopadové zařízení HLD+15 UD-413
 Použití pro konkávní obrobky, jako jsou zuby ozubených kol, kuličková ložiska atd.



Dopadové zařízení HLDL UD-414
 Použití pro zuby ozubených kol, svařované rohy atd.

MOBILNÍ MĚŘENÍ DRSNOSTI SURFTEST SJ-210 / SURFTEST SJ-310

- > Přenosné přístroje umožňují snadné a přesné měření drsnosti povrchu
- > SJ-210 je díky svému robustnímu designu určenému pro průmyslová prostředí, ideální pro použití ve výrobě.
- > Poloměr doteku 2 µm vyhovuje normám EN ISO, měřicí síla 0,75 mN.
- > Poloměr kluzné patky 40 mm vyhovuje normám EN ISO – vhodné pro drsnost povrchu $\lambda_c = 0,8$ mm.
- > Podpora norem VDA a speciálních parametrů jako Rz1max.
- > Barevný LCD poskytuje vynikající čitelnost. Je vybaven podsvícením pro lepší viditelnost v tmavém prostředí.
- > Snadná a intuitivní navigace v nabídce
- > Řada Surfctest SJ-310 je vybavena dotykovým LCD pro snadné a nekomplikované použití. Pomocí vestavěné tiskárny lze automaticky nebo na vyžádání vytisknout výsledky, profily, podmínky měření atd.
- > Přístroje řady Surfctest SJ provádí analýzu drsnosti podle různých mezinárodních norem (EN ISO, VDA, ANSI, JIS) a uživatelských nastavení.
- > Oba přístroje poskytují uživateli rychlou analýzu prostřednictvím barevného vyhodnocení tolerance.
- > Obě jednotky jsou k dispozici v provedení se standardním snímačem, se zatahovacím systémem (typ R) nebo pro příčné měření, například klikových hřídelů nebo hlubokých drážek (typ S).
- > Drsnoměry SJ-210 jsou k dispozici ve dvou různých jazykových provedeních – celková podpora 21 jazyků.

Načtěte QR kód pomocí svého mobilního zařízení a podívejte se na naše produktová videa na YouTube.



Obj. č. 178-560-01D
Obj. č. 178-560-03D

~~2 215,- €~~
Akční cena: 1 899,- €



Obj. č. 178-570-01D

~~4 450,- €~~
Akční cena: 3 599,- €

Obj. č.	Označení	Ceníková cena v €	Akční cena v €
178-560-01D	Surfctest SJ-210	2 215,00	1 899,00
178-560-03D	Surfctest SJ-210	2 215,00	1 899,00
178-562-01D	SJ-210 R Surfctest	2 575,00	1 999,00
178-564-01D	SJ-210 S Surfctest	4 100,00	3 199,00
178-570-01D	Surfctest SJ-310	4 450,00	3 599,00
178-574-01D	SJ-310 S Surfctest	6 300,00	4 999,00
178-029*	Žulový stojan	738,00	599,00
12AAA221	Adaptér pro žulový stojan	45,00	36,90

* Pro drsnoměry řady SJ-210 / SJ-310 je nezbytný adaptér 12AAA221

Typy sond drsnoměrů SJ-210 a SJ-310



Norma

Typ R

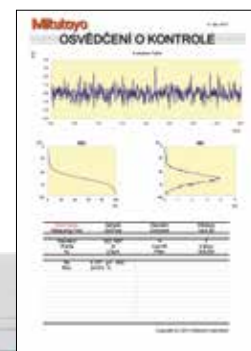
Typ S



Žulový stojan 178-029 a adaptér 12AAA221

MOBILNÍ NEBO STACIONÁRNÍ MĚŘENÍ DRSNOSTI – ŘADA BEZ KLUZNÉ PATKY SURFTEST SJ-410

- > Přenosný přístroj umožňující snadné a přesné měření drsnosti povrchu přímo na místě nezávisle na externích zdrojích energie.
- > Řada SJ-410 v provedení bez kluzné patky umožňuje snímání primárních profilů (P), profilů drsnosti (R), profilů vlnitosti (W) a další parametry. Umožňuje kompenzaci zakřivených, radiálních povrchů a nakloněných ploch.
- > Vyznačuje se pohodlným používáním díky snadné a intuitivní navigaci v nabídce.
- > Přístroj je vybaven pohonnou jednotkou s délkou posuvu 25 mm nebo 50 mm. Zákazníci si mohou zvolit velké množství snadno vyměnitelných doteků.
- > Velký (14,5 cm) barevný vícejazyčný dotykový LCD usnadňuje odečítání a provoz.
- > S vestavěnou tiskárnou lze výsledky, profily, podmínky měření atd. vytisknout automaticky nebo na vyžádání.
- > Velmi užitečné volitelné příslušenství, jako je samostavitelná jednotka, jednotka nastavení osy X a digitální vyrovnávací jednotka, namontované na žulovém stojanu – samostatně nebo v kombinaci.



Obj. č. 178-580-01D

~~8 430,- €~~

Akční cena: 6 999,- €



Obj. č.	Označení	Ceníková cena v €	Akční cena v €
178-580-01D	Surftest SJ-411	8 430,00	6 999,00
178-582-01D	Surftest SJ-412	9 900,00	7 999,00
178-010	Samostavitelná jednotka	2 370,00	1 899,00
178-020	Jednotka nastavení osy X	1 220,00	999,00
178-030	Digitální vyrovnávací jednotka	1 800,00	1 499,00
178-039	Žulový stojan	732,00	599,00



Volitelná samostavitelná jednotka, jednotka nastavení osy X a digitální vyrovnávací jednotka montované na žulový stojan.

UPÍNACÍ PALETA PRO SMS ŘADY eco-fix

Systém ručního upínání pro SMS umožňuje urychlit a zjednodušit opakovaná měření. Základní deska opatřená madly a kuličkami na spodním povrchu umožňuje rychlé a přesné přemísťování na stůl SMS. Použití druhé základní desky se stejným nastavením může výrazně urychlit sériová měření. Zatímco běží měřicí program, do druhého přípravku může být upnut další měřený díl, čímž se může doba výměny dílu na stroji adekvátně snížit.



K551218: Aplikace systému spodní upínací palety

Obj. č. K551218
~~1 970,- €~~
Akční cena: 1 679,- €



K551218: 58 upínacích dílů eco-fix



K543812: Paleta a obrobek nejsou součástí dodávky

Obj. č.	Označení	Ceníková cena v €	Akční cena v €
K551218	Sada eco-fix 5 s upínací deskou Upínací souprava pro malé a středně velké obrobky. Obsahuje: Základna 250 mm x 250 mm 58 upínacích dílů eco-fix, např. konzoly, poziční kolíky, pružné svorky, upínací deska, madla a sada šroubů	1 970,00	1 679,00
K543812	Stojan na 6 palet	1 792,00	1 479,00

UPÍNACÍ SADY ŘADY eco-fix pro SMS

Upínací sada Mitutoyo řady „eco-fix“ představuje velmi rychlé a cenově dostupné řešení pro upnutí obrobků na SMS. Během pouhých několika minut je Váš upínací přípravek připraven k měření. Proto je sada eco-fix velmi atraktivní alternativou ke specializovaným přípravkům.

- > Vhodné pro všechny značky SMS
- > Sestavte si svůj individuální přípravek během pouhých 20 minut!
- > Flexibilní modulární systémy
- > Rychlé a cenově dostupné
- > Vhodné pro různé obrobky či jiná měřicí zařízení
- > Jednoduchá adaptace na změny výrobku
- > Standardní použití závitů M6
- > Kupte jednu sadu ke každému obrobku



Obj. č. K551048
~~920,- €~~
Akční cena: 799,- €

Obj. č.	Označení	Ceníková cena v €	Akční cena v €
K551048	eco-fix S Upínací souprava pro malé a středně velké obrobky. Obsahuje: Základna 250 mm x 250 mm 58 upínacích dílů eco-fix (např. konzoly, poziční kolíky, pružné svorky)	920,00	799,00
K551549	eco-fix L Upínací souprava pro středně velké a velké obrobky. Obsahuje: Základna 500 mm x 400 mm 97 upínacích dílů eco-fix (např. konzoly, poziční kolíky, pružné svorky)	1 710,00	1 499,00

SADY DOTEKŮ PRO SMS

Doteky Mitutoyo jsou ideální volbou pro dotykové měření. Zaručují spolehlivé a vysoce reprodukovatelné výsledky a lze je použít na SMS jakékoli značky. Společnost Mitutoyo nabízí startovací sady obsahující doteky vhodné pro mnoho úloh měření. Společnost Mitutoyo samozřejmě také nabízí širokou škálu doteků, jako jsou hvězdicové nebo diskové doteky, které zajistí Vaše potřeby měření. Požádejte o prospekt s podrobnou nabídkou doteků.



Obj. č. K651376

~~140,- €~~

Akční cena: 119,- €

- > Vhodné pro všechny značky SMS
- > Vysoce kvalitní dotykové měření
- > Pro nové stroje a výměnu stávajících doteků
- > Společnost Mitutoyo nabízí širokou škálu doteků pro téměř všechny aplikace.

Obj. č.	Označení	Ceniková cena v €	Akční cena v €
K651376	Sada doteků M2 Starter Pro systémy sond TP20 a TP200. Obsahuje: <ul style="list-style-type: none"> • 4 doteky s hrotem o průměru 1 až 4 mm • 2 nástavce o délce 10 a 20 mm • Umožňuje sestavit dotek o délce až 50 mm 	140,00	119,00
K651380	Sada doteků M3 Starter Pro systémy sond SP25M. Obsahuje: <ul style="list-style-type: none"> • 5 doteků s hrotem o průměru od 1 do 5 mm • 2 nástavce o délce 20 a 35 mm • Umožňuje sestavit dotek o délce až 55 mm 	201,00	169,00
K651445	Sada doteků M2/M3 MiSTAR Pro systémy sond TP20/200 SP25M. Obsahuje: <ul style="list-style-type: none"> • Pěticestrý držák doteků • 5 doteků CFK M2 pro nejlepší výkon • Adaptér M2/M3 • Kloub M2 • Doteky z tvrdokovu M2 a M3 	750,00	649,00



Rádi Vám poradíme nebo vypracujeme cenovou nabídku:

M & B Calibr, spol. s r.o.
546 434 700 / obchod@mbcalibr.cz

Akci máme i na našem e-shopu: www.eshop.mbcaltbr.cz/akcni-nabidka

Všechny ceny se rozumí čistými cenami v eurech + DPH – Další informace můžete získat na adrese www.mitutoyo.cz.
Nabídka a ceny výrobků uvedené v tomto letáku platí do vyprodání zásob. Technické změny, omyly a tiskové chyby vyhrazeny.
Akce platí od 1. dubna do 31. května 2020. Vyhrazuje si právo provádět technické změny a vývoj. Uvedené ceny platí pouze pro firemní zákazníky.

Souřadnicové měřicí stroje



Kamerové měřicí systémy



Měření tvaru



Optické měřicí přístroje



Snímací systémy



Zkušební přístroje a seismometry



Digitální pravítka a DRO systémy



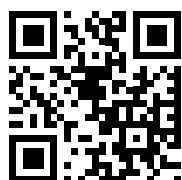
Ruční měřidla a systémy přenosu dat



Ať již jsou Vaše nároky jakékoli, společnost Mitutoyo Vás podporuje od začátku až do konce.

Společnost Mitutoyo není jen výrobcem špičkových měřicích přístrojů, ale také výrobcem, který nabízí kvalifikovanou podporu po celou dobu životnosti zařízení, opírající se o komplexní služby, které zajistí, že Vaši zaměstnanci budou moci maximálně využít Vašich investic.

Kromě základních kalibrací a oprav společnost Mitutoyo nabízí školení v oblasti výrobků a metrologie nebo například IT podporu pro sofistikovaný software používaný v moderních měřicích technologiích. Můžeme také navrhnout, sestavit, otestovat a dodat přizpůsobená měřicí řešení a dokonce, pokud se to ukáže nákladově efektivním, provést kritická měření přímo ve Vašich provozech na základě dohody.



Podívejte se na další literaturu o výrobku a náš katalog výrobků.

www.mitutoyo.cz

Poznámka: Obrázky výrobků jsou nezávazné. Popisy výrobků, a zejména technické specifikace, jsou závazné pouze na základě výslovné dohody. MITUTOYO, ABSOLUTE, DIGIMATIC, OPTOEYE a U-WAVE jsou buď registrované ochranné známky nebo ochranné známky společnosti Mitutoyo Corp. v Japonsku nebo v jiných zemích/oblastech. Opti-fix je registrovaná ochranná známka společnosti KOMEG Industrielle Meßtechnik GmbH. Excel, Microsoft a Windows jsou buď registrované ochranné známky nebo obchodní značky společnosti Microsoft Corporation ve Spojených státech nebo jiných zemích. Thiokol je registrovaná ochranná známka společnosti TORAY FINE CHEMICALS Co., Ltd. TÜV je registrovaná ochranná známka společnosti TÜV Rheinland AG (mimo jiných držitelů). YouTube je registrovaná ochranná známka společnosti Google Inc. Ostatní názvy výrobků, společností a značek uvedené v tomto dokumentu slouží pouze pro identifikační účely a mohou být ochrannými známkami příslušných vlastníků.

Mitutoyo

Mitutoyo Česko s.r.o.

Dubská 1626
415 01 Teplice
CZECH REPUBLIC

Tel.: +420 417 514 011

info@mitutoyo.cz
www.mitutoyo.cz