

# AKCE!

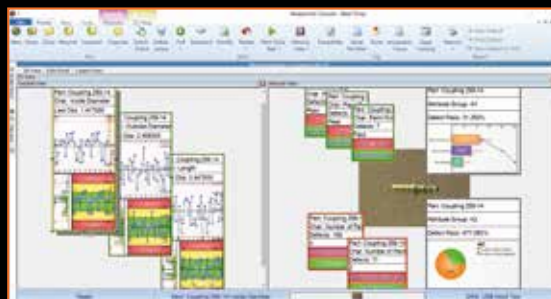
Platí od 1. října 2020 do 31. ledna 2021

AKCE MITUTOYO



## MeasurLink 9 – Sběr dat a statistická kontrola procesů (SPC) v reálném čase

Program MeasurLink je určen ke sběru a ukládání měřených dat v centralizované databázi. Získané výsledky měření jsou automaticky přenášeny do SQL databáze a jsou k dispozici pro monitorování, analýzu nebo reportování v reálném čase.



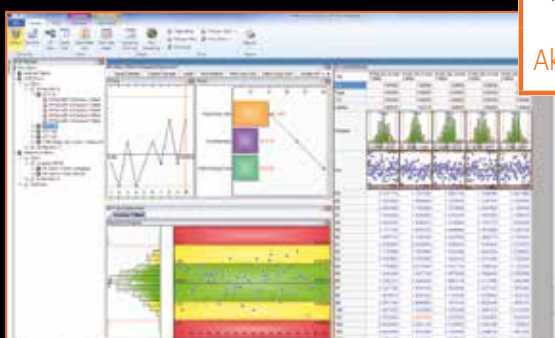
> Program MeasurLink Real-Time Professional V9 umožňuje zákazníkům kromě připojení malých měřidel zpracovávat prostřednictvím nativní integrace (DDE) data ze souřadnicových měřicích strojů, kamerových měřicích systémů a přístrojů na měření tvaru značky Mitutoyo.

> MeasurLink Real-Time Professional 3D V9 navíc s podporou HOOPS 3D

Obj. č. 64AAB607R

~~1 850,- €~~

Akční cena: 1 579,- €



- > Modul analýzy dat Process Analyzer nabízí možnosti analýzy procesů, identifikace problémových oblastí a přijetí nápravných opatření ke zlepšení kvality výrobků.
- > MeasurLink Process Manager: monitoring a přehled stavu všech ML procesů.
- > MeasurLink Gage Management: evidence měřidel a řízení kalibrace
- > MeasurLink Gage R & R: opakovatelnost a reprodukovatelnost měřidel



### ZDARMA MEASURLINK 9 – ZKUŠEBNÍ VERZE

Ti, kteří by se chtěli ujistit o skvělém výkonu a vynikající uživatelské přívětivosti programu MeasurLink 9, mají šanci si po krátké registraci na dobu 60 dnů vyzkoušet plnou verzi výkonné sady SPC. Srozumitelné návody vás seznámí se snadným nastavením a použitím softwarového balíčku. MeasurLink 9 nabízí výběr ze 17 jazyků s funkcí online nápovědy v angličtině, francouzštině a němčině.

Stažení:

[https://www.mitutoyo.eu/en\\_us/downloads/free-measurlink9/](https://www.mitutoyo.eu/en_us/downloads/free-measurlink9/)



Obj. č.	Označení	Ceníková cena v €	Akční cena v €
64AAB607R	(R)ML REAL-TIME PROFESSIONAL V9	<del>1 850,00</del>	<b>1 579,00</b>
64AAB608R	(R)ML REAL-TIME PROFESSIONAL 3D V9	<del>2 055,00</del>	<b>1 749,00</b>
64AAB609R	(R)ML PROCESS ANALYZER PROFESSIONAL V9	<del>1 850,00</del>	<b>1 579,00</b>
64AAB610R	(R)ML PROCESS MANAGER V9	<del>1 850,00</del>	<b>1 579,00</b>
64AAB611R	(R)ML GAGE R&R V9	<del>1 011,00</del>	<b>869,00</b>
64AAB612R	(R)ML GAGE MANAGEMENT V9	<del>1 850,00</del>	<b>1 579,00</b>
64AAB613R	(R)ML REPORT SCHEDULER V9	<del>1 850,00</del>	<b>1 579,00</b>

#### Další licence pro zařízení / pracovní skupinu

Obj. č.	Označení	Ceníková cena v €	Akční cena v €
64AAB614R	(R)ML LICENCE PRO ZAŘÍZENÍ V9, 30 LICENCÍ	<del>20 595,00</del>	<b>17 499,00</b>
64AAB615R	(R)ML LICENCE PRO PRACOVNÍ SKUPINU V9, 15 LICENCÍ	<del>11 325,00</del>	<b>9 699,00</b>
64AAB617R	(R)ML LICENCE PRO PRACOVNÍ SKUPINU V9, 10 LICENCÍ	<del>8 235,00</del>	<b>6 999,00</b>
64AAB618R	(R)ML LICENCE PRO PRACOVNÍ SKUPINU V9, 5 LICENCÍ	<del>5 145,00</del>	<b>4 399,00</b>

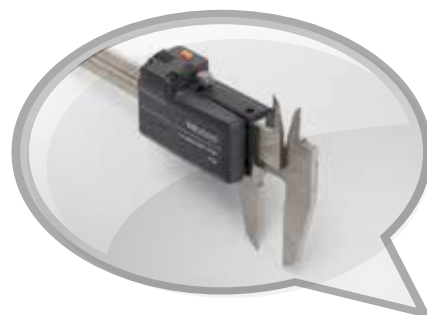
#### Příplatek za plovoucí licence pro skupinové licence

Obj. č.	Označení	Ceníková cena v €	Akční cena v €
64AAB614FR	(R)ML PLOVOUCÍ LICENCE V9, 30 LICENCÍ	<del>10 297,00</del>	<b>8 759,00</b>
64AAB615FR	(R)ML PLOVOUCÍ LICENCE V9, 15 LICENCÍ	<del>5 662,00</del>	<b>4 899,00</b>
64AAB617FR	(R)ML PLOVOUCÍ LICENCE V9, 10 LICENCÍ	<del>4 117,00</del>	<b>3 499,00</b>
64AAB618FR	(R)ML PLOVOUCÍ LICENCE V9, 5 LICENCÍ	<del>2 320,00</del>	<b>2 199,00</b>

Ceny nezahrnují softwarového balíčku a instalaci.

## VSTUPNÍ USB ROZHRAŇÍ / USB KABELY

- > Tato zařízení umožňují přímé připojení měřidel DIGIMATIC prostřednictvím USB rozhraní bez potřeby dalšího softwaru.
- > Naměřená data jsou převedena do speciálních kódů klávesnice, umožňujících interakci s jakýmkoli programem využívajícím vstup z klávesnice (HID).
- > Umožňují také připojení modelu s dálkovým ovladačem i integrovaným kabelem do USB portu počítače s pevným přiřazením portu COM v aplikaci Microsoft® Windows® jako identifikaci kanálu (VCP). Ovladač pro virtuální port COM (VCP) je obsažen v SW USB-ITPAK.



**MeasurLink** ENABLED  
Software pro správu dat od společnosti Mitutoyo

**VSTUPNÍ USB ROZHRAŇÍ**  
Provedení s vestavěným tlačítkem DATA a doplňkovým připojením pro nožní spínač

**MeasurLink** ENABLED  
Software pro správu dat od společnosti Mitutoyo

**USB KABEL**  
Kompaktní provedení s převodníkem integrovaným v kabelu

**NOŽNÍ SPÍNAČ 937179T**  
vč. USB adaptéru 06ADV384 (vyžaduje software USB-ITPAK)



Obj. č. 264-016-10

~~219,- €~~

Akční cena: 169,- €

VSTUPNÍ USB ROZHRAŇÍ s volitelným příslušenstvím



Obj. č. 06AFM380C

~~107,- €~~

Akční cena: 81,90 €

USB KABEL s volitelným příslušenstvím

Software USB-ITPAK podporuje také bezdrátový systém U-WAVE společnosti Mitutoyo.

Načtěte QR kód pomocí svého mobilního zařízení a podívejte se na naše produktová videa na YouTube.



**06AFM386:**  
PROGRAM USB-ITPAK A USB KLÍČ

**USB-ITPAK V 2.1** vytváří postup vkládání dat z měřidel vybavených výstupem DIGIMATIC do listů aplikace Excel® prostřednictvím:

- Správce dílců s automatickým otevřením listu aplikace Excel®
- Zadání určené sekvence
- Vstupního rozsahu určeného pro přístroj DIGIMATIC, díky čemuž je omezeno nesprávné zadání
- Tento software je kompatibilní s:
  - USB KABELY
  - VSTUPNÍM USB ROZHRAŇÍM
  - SYSTÉMEM U-WAVE

Obj. č.	Poznámky	ceníková cena v €	Akční cena v €
264-016-10	Vstupní rozhraní (vyžaduje dodatečný DIGIMATIC kabel k měřidlu) s tlačítkem DATA (∅ 18 mm) a konektorem pro nožní spínač	219,00	169,00
06AFM380A	Model s vysokým stupněm krytí IP a s tlačítkem DATA (např. pro posuvné měřítko IP67)	122,00	93,90
06AFM380B	Model s vysokým stupněm krytí IP a s tlačítkem DATA (např. pro mikrometr IP65)	122,00	93,90
06AFM380C	S tlačítkem DATA (např. pro posuvné měřítko ABSOLUTE DIGIMATIC)	107,00	81,90
06AFM380D	Model s 10-pinovým DIGIMATIC konektorem (např. pro úchylkoměr ID-F)	107,00	81,90
06AFM380E	Model s 6-pinovým kulatým konektorem (např. pro digitální posuvné měřítko)	107,00	81,90
06AFM380F	Beztláčtkový přímý model (např. úchylkoměr ID-C)	107,00	81,90
06AFM380G	Model pro číselníkový úchylkoměr s vysokým stupněm krytí IP (např. pro úchylkoměr ID-N)	107,00	81,90
937179T	Nožní spínač	47,00	-
06ADV384	USB adaptér nožního spínače	110,00	82,90
06AFM386	Software USB-ITPAK V 2.1 pro sběr dat pomocí aplikace Excel®	253,00	199,00

Viz strana 2: software MeasurLink pro sběr dat a statistické řízení procesů v reálném čase

# SYSTÉMY ZPRACOVÁNÍ DAT

## U-WAVE<sup>fit</sup>



Kompaktní, výkonný  
a jednoduchý systém  
přenosu naměřených dat

### U-WAVE A U-WAVE fit – SYSTÉM BEZDRÁTOVÉHO PŘENOSU DAT

- > Dosah přibližně 20 m (v rámci přímé viditelnosti)
- > Komunikační frekvence: bezdrátový systém 2,4 GHz pro spolehlivý a bezpečný přenos dat
- > Snadný export dat do aplikace Microsoft® Excel® nebo jiných profesionálních softwarových aplikací SPC, jako je Mitutoyo MeasurLink
- > Vysílač potvrzuje přenos dat bzučákem nebo červenou/zelenou LED kontrolkou
- > Je dostupný vysílač se stupněm krytí IP67
- > Nízká spotřeba energie: 400 000 datových přenosů na jednu baterii



Obj. č. 02AZD810D

~~324,- €~~

Akční cena: 219,- €

U-WAVE-R



### U-WAVE-TM pro mikrometry s přípojovací jednotkou



### U-WAVE-TC pro posuvná měřítka s přípojovací jednotkou



### U-WAVE-T pro ostatní měřicí přístroje s propojovacím kabelem

U-WAVE-T připojený k měřidlu s výstupem  
Digimatic pomocí kabelu dle konektoru  
datového výstupu měřidla.




**U-WAVE-TC/TM (vysílač) pro posuvná měřítka a mikrometry**

Obj. č.	Model	Měřicí přístroj*	Poznámky	Indikace příjmu dat	Ceniková cena v €	Akční cena v €
264-620	U-WAVE-TC	Posuvné měřítko IP 67 / standardní posuvné měřítko s rozsahem 100, 150, 200, 300 mm	Provedení IP67	LED kontrolka	<del>163,00</del>	139,00
264-621	U-WAVE-TC	Posuvné měřítko IP 67 / standardní posuvné měřítko s rozsahem 100, 150, 200, 300 mm	Provedení s bzučákem	Bzučák / LED kontrolka	<del>163,00</del>	139,00
264-622	U-WAVE-TM	Mikrometr odolný chladicím kapalinám (IP65)	Provedení IP67	LED kontrolka	<del>163,00</del>	139,00
264-623	U-WAVE-TM	Mikrometr odolný chladicím kapalinám (IP65)	Provedení s bzučákem	Bzučák / LED kontrolka	<del>163,00</del>	139,00
02AZF310	Připojovací jednotka	Posuvné měřítko IP67 / mikrometr odolný chladicím kapalinám (IP65)	Voděodolné provedení	-	<del>97,00</del>	69,90
02AZF300	Připojovací jednotka	Standardní posuvné měřítko	Standardní provedení	-	<del>92,00</del>	69,90

\* Podrobnosti o připojitelných měřicích přístrojích si vyžádejte u společnosti Mitutoyo nebo distributora společnosti Mitutoyo.



Vysílač



Propojovací kabel


**U-WAVE-T (vysílač) pro různé měřicí přístroje**

Obj. č.	Model	Měřicí přístroj	Poznámky	Indikace příjmu dat	Ceniková cena v €	Akční cena v €
02AZD730G	U-WAVE-T	např. posuvné měřítko z uhlíkových vláken, Holtest, digitální úchylkoměr, výškoměr, Borematic, Surftest, QuickMike	Provedení IP67	LED kontrolka	<del>163,00</del>	119,00
02AZD880G	U-WAVE-T	např. posuvné měřítko z uhlíkových vláken, Holtest, digitální úchylkoměr, výškoměr, Borematic, Surftest, QuickMike	Provedení s bzučákem	Bzučák / LED kontrolka	<del>163,00</del>	119,00
02AZD790A	Připojovací kabel s tlačítkem DATA	např. digitální posuvné měřítko IP66 z uhlíkových vláken	Voděodolné provedení		<del>97,00</del>	59,90
02AZD790B	Připojovací kabel s tlačítkem DATA	např. mikrometrický dutinoměř IP 65, QuickMike (nový model viz strana 10)	Voděodolné provedení		<del>97,00</del>	59,90
02AZD790C	Připojovací kabel s tlačítkem DATA	např. digitální úchylkoměr (ID-C, ID-S, ID-U), výškoměr, Borematic	Standardní provedení		<del>92,00</del>	49,90
02AZD790D	Propojovací kabel	např. digitální indikátor ID-H, ID-F, Surftest SJ-210 / SJ-310	Standardní provedení		<del>87,00</del>	49,90
02AZD790E	Propojovací kabel	např. digitální posuvné měřítko série 209	Standardní provedení		<del>87,00</del>	49,90
02AZD790F	Propojovací kabel	např. digitální úchylkoměr (ID-C, ID-S, ID-U), výškoměr, Borematic	Standardní provedení		<del>87,00</del>	49,90
02AZD790G	Propojovací kabel	např. digitální úchylkoměr IP66 ID-N, ID-B	Voděodolné provedení		<del>92,00</del>	49,90

**U-WAVE-R (přijímač)**

Obj. č.	Poznámky	Software	Počet jednotek U-WAVE-R, které lze připojit k jednomu počítači	Počet vysílačů U-WAVE, které lze připojit k přijímači	Ceniková cena v €	Akční cena v €
02AZD810D	U-WAVE-R + software	U-WAVE PAK	Až 16	Až 100	<del>324,00</del>	219,00

**Volitelné příslušenství pro systém bezdrátového přenosu**

Obj. č.	Označení	Ceniková cena v €	Akční cena v €
06AFM386	Software USB-ITPAK V 2.1 pro sběr dat pomocí aplikace Excel®	<del>253,00</del>	199,00

Načtěte QR kód pomocí svého mobilního zařízení a podívejte se na naše produktová videa na YouTube.



Viz strana 2: software MeasurLink pro sběr dat a statistické řízení procesů v reálném čase

# SYSTÉMY ZPRACOVÁNÍ DAT

## U-WAVE

## Bluetooth®

### U-WAVE BLUETOOTH – SYSTÉM PRO SNADNÝ BEZDRÁTOVÝ PŘENOS DAT

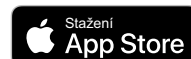
- > Dosah přibližně 10 m (v rámci přímé viditelnosti)
- > Snadný export dat do aplikace Microsoft® Excel®
- > Vysílač potvrzuje přenos dat bzučákem nebo červenou/zelenou LED kontrolkou
- > Je dostupný vysílač se stupněm krytí IP67
- > Nízká spotřeba energie: 200 000 datových přenosů na jednu baterii při připojení k mobilnímu zařízení (tablet, chytrý telefon atd.) a 50 000 datových přenosů na jednu baterii při připojení k počítači.

### U-WAVEPAK-BW pro PC

- > Správa připojení, příjem dat (BLE), režim vnějšího vyžádání dat, komunikace přes virtuální port COM
- > Lze připojit až 7 bezdrátových jednotek
- > Podporuje Windows 10; seznam podporovaných sestav dostupný na [www.mitutoyo.cz](http://www.mitutoyo.cz)
- > K dispozici v japonštině a angličtině

### U-WAVEPAK-BM pro mobilní zařízení

- > Správa připojení, požadavky na data, příjem dat (BLE), nastavení řízené událostmi, protokolování dat (nastavení složky pro každou práci), přenos dat (CSV), zobrazení (ukazatel) vyhodnocení tolerance, zobrazení grafu (historie), zpracování statistik (histogram)
- > Lze připojit až 3 bezdrátové jednotky
- > K dispozici pouze v angličtině
- > Podporuje Android a iOS



### U-WAVE-TMB pro mikrometry s přípojovací jednotkou



### U-WAVE-TCB pro posuvná měřítka s přípojovací jednotkou



Vysílač



Vysílač



Přípojovací jednotka



### U-WAVE-TCB/TMB (vysílač) pro posuvná měřítka a mikrometry

Obj. č.	Model	Měřicí přístroj*	Poznámky	Indikace příjmu dat	Ceniková cena v €	Akční cena v €
264-624	U-WAVE-TCB	Posuvné měřítko IP 67 / standardní posuvné měřítko s rozsahem 100, 150, 200, 300 mm	Provedení IP67	LED kontrolka	163,00	139,00
264-625	U-WAVE-TCB	Posuvné měřítko IP 67 / standardní posuvné měřítko s rozsahem 100, 150, 200, 300 mm	Provedení s bzučákem	Bzučák / LED kontrolka	163,00	139,00
264-626	U-WAVE-TMB	Mikrometr odolný chladicím kapalinám (IP65)	Provedení IP67	LED kontrolka	163,00	139,00
264-627	U-WAVE-TMB	Mikrometr odolný chladicím kapalinám (IP65)	Provedení s bzučákem	Bzučák / LED kontrolka	163,00	139,00
02AZF310	Přípojovací jednotka	Posuvné měřítko IP67 / mikrometr odolný chladicím kapalinám (IP65)	Voděodolné provedení	-	97,00	69,90
02AZF300	Přípojovací jednotka	Standardní posuvné měřítko	Standardní provedení	-	92,00	69,90

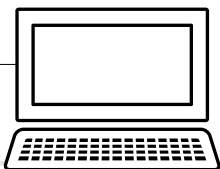
\* Podrobnosti o připojitelných měřicích přístrojích si vyžádejte u společnosti Mitutoyo nebo distributora společnosti Mitutoyo.

Výše uvedené ceny jsou maloobchodními cenami bez DPH doporučenými společností Mitutoyo.  
Na výrobky v akci nelze poskytnout další slevy.

**Přijímač**

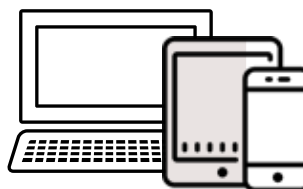
**PC (pro ukládání dat)**

Načítání dat do PC přes USB.



**Zařízení (pro ukládání dat)**

Načítání dat do PC, tabletu nebo smartphonu přes Bluetooth.



U-WAVE-R



**Vysílače**



**U-WAVE<sup>fit</sup>**  
U-WAVE-TM



**U-WAVE<sup>fit</sup>**  
U-WAVE-TC



U-WAVE-T



**U-WAVE**  
U-WAVE-TMB



**U-WAVE**  
U-WAVE-TCB

**Připojovací jednotky**



Připojovací jednotka



Připojovací jednotka



Propojovací kabel



Připojovací jednotka



Připojovací jednotka

**Měřidla Digimatic**



Posuvné měřítko  
Digimatic



Měřidlo Digimatic



Mikrometry  
Digimatic



Mikrometry  
Digimatic



Posuvné měřítko  
Digimatic

Operátoři



# POSUVNÁ MĚŘÍTKA



Obj. č. 500-181-30

~~112,- €~~

Akční cena: 82,90 €

Obj. č.	Rozsah [mm/palce]	Přesnost [mm]	Způsob odečtu	Výstup dat	Rozlišení [mm/palce]	Hloubkoměr	Poznámky	Osvědčení o kontrole	Ceníková cena v €	Akční cena v €
530-101	0 – 150	± 0,05	Nonius		0,05	Plochý	Standardní provedení (0,05 mm)		30,00	23,90
530-104	0 – 150/0 – 6"	± 0,05	Nonius		0,05 / 1/128"	Plochý	Metrický/palcový standardní typ (0,05 mm)		30,00	23,90
530-108	0 – 200	± 0,05	Nonius		0,05	Plochý	Standardní provedení (0,05 mm)		78,00	57,90
530-109	0 – 300	± 0,08	Nonius		0,05	Plochý	Standardní provedení (0,05 mm)		188,00	149,00
530-122	0 – 150	± 0,03	Nonius		0,02	Plochý	Standardní provedení (0,02 mm)		36,00	27,90
530-123	0 – 200	± 0,03	Nonius		0,02	Plochý	Standardní provedení (0,02 mm)		60,00	43,90
530-124	0 – 300	± 0,04	Nonius		0,02	Plochý	Standardní provedení (0,02 mm)		188,00	139,00
505-730	0 – 150	± 0,03	Číselník		0,02	Plochý	Číselník: 2 mm na otáčku		101,00	79,90
505-731	0 – 200	± 0,03	Číselník		0,02	Plochý	Číselník: 2 mm na otáčku		205,00	159,00
505-732	0 – 150	± 0,02	Číselník		0,01	Plochý	Číselník: 1 mm na otáčku		114,00	89,90
500-184-30	0 – 150	± 0,02*	Digitální		0,01	Kulatý	Digitální typ, standardní provedení	■	112,00	82,90
500-181-30	0 – 150	± 0,02*	Digitální		0,01	Plochý	Digitální typ, standardní provedení	■	112,00	82,90
500-182-30	0 – 200	± 0,02*	Digitální		0,01	Plochý	Digitální typ, standardní provedení	■	177,00	139,00
✚+fit 500-161-30	0 – 150	± 0,02*	Digitální	■ **	0,01	Plochý	Digitální typ, standardní provedení	■	139,00	99,90
✚+fit 500-162-30	0 – 200	± 0,02*	Digitální	■ **	0,01	Plochý	Digitální typ, standardní provedení	■	198,00	149,00
✚+fit 500-155-30	0 – 150	± 0,02*	Digitální	■ **	0,01	Plochý	S čelistmi osazenými tvrdokovem	■	488,00	369,00
500-706-20	0 – 150	± 0,02*	Digitální		0,01	Plochý	Digitální typ, IP67	■	166,00	129,00
500-707-20	0 – 200	± 0,02*	Digitální		0,01	Plochý	Digitální typ, IP67	■	232,00	179,00
✚+fit 500-716-20	0 – 150	± 0,02*	Digitální	■ **	0,01	Plochý	Digitální typ, IP67	■	214,00	159,00
✚+fit 500-717-20	0 – 200	± 0,02*	Digitální	■ **	0,01	Plochý	Digitální typ, IP67	■	272,00	199,00
✚+fit 550-331-10	0 – 300	± 0,04*	Digitální	■ **	0,01	–	IP67 se zaoblenými čelistmi		423,00	329,00
✚+fit 551-331-10	0 – 300	± 0,04*	Digitální	■ **	0,01	–	IP67 se zaoblenými a standardními čelistmi		422,00	329,00

\* Bez kvantizační chyby \*\* Přístroje s datovým výstupem – podpora programu MeasurLink

✚+fit Kompatibilní s U-WAVE Bluetooth a U-WAVE fit



## BEZDRÁTOVÝ VYSÍLAČ U-WAVE JE UMÍSTĚN NA ZADNÍ STRANĚ POSUVNÝCH MĚŘÍTEK

Tvar a velikost vysílače odpovídá zobrazovací jednotce, proto je držení měřidla ergonomické.

- > Komunikace na vzdálenost až 20 m (v rámci přímé viditelnosti)
- > Bezpečný a spolehlivý přenos dat
- > Snadný přenos dat do aplikace Microsoft® Excel® nebo jiných aplikací
- > Vysílač potvrzuje úspěšný přenos dat bzučákem nebo kontrolkou LED
- > Nízká spotřeba energie (400 000 datových přenosů na jednu baterii)



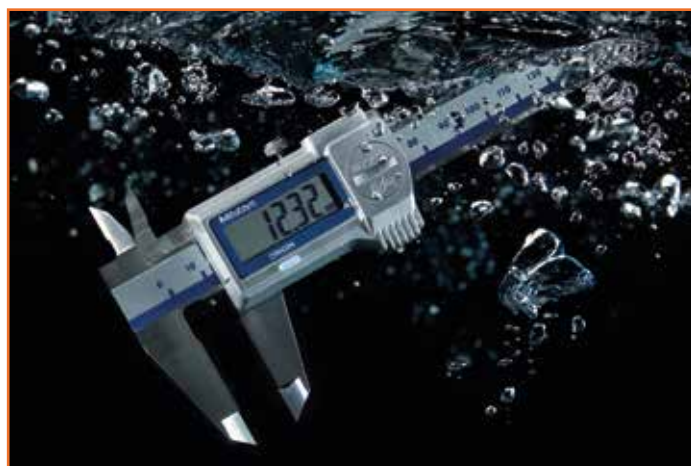
## POSUVNÁ MĚŘÍTKA MITUTOYO ABSOLUTE S VÝJIMEČNOU ŽIVOTNOSTÍ BATERIE

Technologie Absolute společnosti Mitutoyo šetří náklady. Životnost baterie našich standardních posuvných měřítok je 18 000 hodin nebo přibližně 5 let při pravidelném používání.



## TECHNOLOGIE POSKYTUJÍCÍ ODOLNOST VŮČI CHLADICÍM KAPALINÁM (PROVEDENÍ SE STUPNĚM KRYTÍ IP67)

Pro výrobu měřicích přístrojů „odolných vůči chladicím kapalinám“ společnost Mitutoyo používá materiály extrémně odolné vůči emulzím olejů, maziv a chladicích kapalin.



## 500-155-30 POSUVNÉ MĚŘÍTKO S ČELISTMI OSAZENÝMI TVRDKOVEM

500-155-30 Posuvná měřítka s čelistmi osazenými tvrdokovem pro vnější i vnitřní měření. Ideální pro měření abrazivních součástí.



### Volitelné příslušenství

Obj. č.	Označení	Poznámky	Ceníková cena v €	Akční cena v €
264-620	Bezdrátový vysílač U-WAVE fit	Provedení IP67	163,00	139,00
264-621	Bezdrátový vysílač U-WAVE fit	Provedení s bzučákem	163,00	139,00
264-624	Bezdrátový vysílač U-WAVE Bluetooth	Provedení IP67	163,00	139,00
264-625	Bezdrátový vysílač U-WAVE Bluetooth	Provedení s bzučákem	163,00	139,00
02AZF310	Připojovací jednotka U-WAVE	Pro posuvné měřítko IP67	97,00	69,90
02AZF300	Připojovací jednotka U-WAVE	Pro standardní posuvné měřítko	92,00	69,90
959149	DIGIMATIC kabel s tlačítkem DATA (1 m)	Pro standardní posuvné měřítko	42,00	-
959150	DIGIMATIC kabel s tlačítkem DATA (2 m)	Pro standardní posuvné měřítko	49,00	-
06AFM380C	USB kabel s tlačítkem DATA (2 m)	Pro standardní posuvné měřítko	107,00	81,90
05CZA624	DIGIMATIC kabel s tlačítkem DATA (1 m)	Pro posuvné měřítko IP67	88,00	-
05CZA625	DIGIMATIC kabel s tlačítkem DATA (2 m)	Pro posuvné měřítko IP67	92,00	-
06AFM380A	USB kabel s tlačítkem DATA (2 m)	Pro posuvné měřítko IP67	122,00	93,90



Safety  
Dust- and  
Water-  
Protected

www.tuv.com  
ID 2011207400

# MIKROMETRY



Obj. č. 293-821-30  
~~152 €~~  
 Akční cena: 119,- €

Obj. č.	Rozsah [mm]	Přesnost [μm]	Způsob odečtu	Výstup dat	Rozlišení [mm]	Poznámky	Osvědčení o kontrole	Ceníková cena v €	Akční cena v €
103-137	0 – 25	± 2	Analogový		0,01	Standardní provedení	■	47,00	37,90
103-138	25 – 50	± 2	Analogový		0,01	Standardní provedení	■	67,00	54,90
103-139-10	50 – 75	± 2	Analogový		0,01	Standardní provedení		89,00	69,90
103-140-10	75 – 100	± 3	Analogový		0,01	Standardní provedení		97,00	74,90
103-913-50	0 – 150		Analogový		0,01	Sada třmenových mikrometrů	0 – 25, 25 – 50 mm	488,00	399,00
293-821-30	0 – 25	± 2*	Digitální		0,001	Ekonomické provedení	■	152,00	119,00
<b>+fit</b> 293-140-30	0 – 25	± 1*	Digitální	■ **	0,001	QuantuMike IP65, posuv 2 mm na otáčku	■	310,00	229,00
<b>+fit</b> 293-141-30	25 – 50	± 1*	Digitální	■ **	0,001	QuantuMike IP65, posuv 2 mm na otáčku	■	383,00	299,00
<b>+fit</b> 293-142-30	50 – 75	± 1*	Digitální	■ **	0,001	QuantuMike IP65, posuv 2 mm na otáčku		465,00	369,00
<b>+fit</b> 293-143-30	75 – 100	± 2*	Digitální	■ **	0,001	QuantuMike IP65, posuv 2 mm na otáčku		525,00	399,00
<b>+fit</b> 293-230-30	0 – 25	± 1*	Digitální	■ **	0,001	IP65, standardní provedení	■	257,00	199,00
<b>+fit</b> 293-231-30	25 – 50	± 1*	Digitální	■ **	0,001	IP65, standardní provedení	■	303,00	239,00
<b>+fit</b> 293-232-30	50 – 75	± 1*	Digitální	■ **	0,001	IP65, standardní provedení		400,00	319,00
<b>+fit</b> 293-233-30	75 – 100	± 2*	Digitální	■ **	0,001	IP65, standardní provedení		442,00	349,00
293-666-20	0 – 30	± 2*	Digitální	■ **	0,001	QuickMike IP65, posuv 10 mm na otáčku		480,00	369,00
293-667-20	25 – 55	± 2*	Digitální	■ **	0,001	QuickMike IP65, posuv 10 mm na otáčku		565,00	399,00
293-668-20	50 – 80	± 3*	Digitální	■ **	0,001	QuickMike IP65, posuv 10 mm na otáčku		605,00	449,00
<b>+fit</b> 323-250-30	0 – 25	± 4*	Digitální	■ **	0,001	IP65, talířkové měřicí plochy Ø 20 mm		697,00	549,00
<b>+fit</b> 331-251-30	0 – 25	± 2*	Digitální	■ **	0,001	IP65, osazené měřicí plochy Ø 3 mm		665,00	519,00
<b>+fit</b> 331-252-30	25 – 50	± 2*	Digitální	■ **	0,001	IP65, osazené měřicí plochy Ø 3 mm		723,00	569,00
<b>+fit</b> 350-271-30	0 – 25	± 2*	Digitální	■ **	0,001	Mikrometrická hlavice, IP65, stopka Ø 12, 18 mm		431,00	349,00

\* Bez kvantizační chyby \*\* Přístroje s datovým výstupem – podpora programu MeasurLink

**+fit** Kompatibilní s U-WAVE Bluetooth a U-WAVE fit

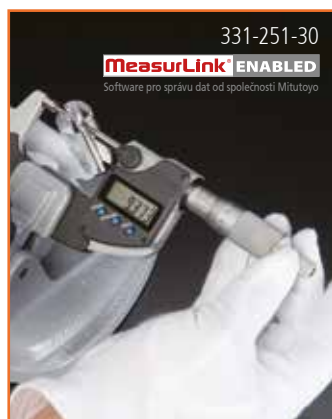
## QuickMike – S NEOTÁČIVÝM VŘETENEM PRO EXTRÉMNĚ RYCHLÁ MĚŘENÍ

- > S posuvem vřetena 10 mm na otáčku se měřící plocha pohybuje dvacetkrát rychleji než u standardního mikrometru
- > Vynikající odolnost proti vodě a prachu (stupeň krytí IP65) umožňuje použití tohoto mikrometru u obráběcích strojů, kde se vyskytuje rozstřík chladicí kapaliny
- > Použití lineárního pravítka ABSOLUTE neomezuje rychlost pohybu vřetena
- > Větší měřící rozsah 30 mm



## VÍCE NEŽ 100 RŮZNÝCH TYPŮ MIKROMETRŮ PRO KAŽDOU POTŘEBU

- > Společnost Mitutoyo nabízí více než 100 různých speciálních digitálních mikrometrů k řešení problémů v těžko dosažitelných místech
- > Většina těchto speciálních mikrometrů má vysoký stupeň krytí IP65.



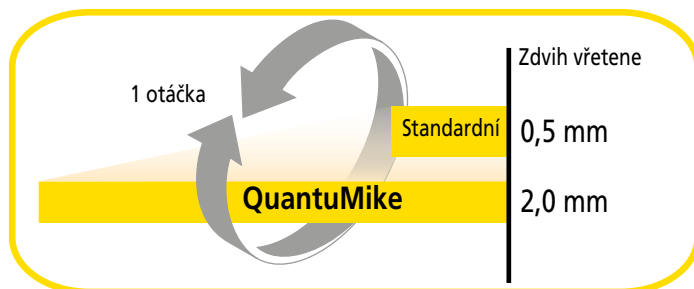
## BEZDRÁTOVÝ VYSÍLAČ U-WAVE NA ZADNÍ STRANĚ MIKROMETRŮ

- > Tvar a velikost vysílací jednotky odpovídá zobrazovací jednotce, proto je držení měřidla ergonomické
- > Komunikace na vzdálenost až 20 m (v rámci přímé viditelnosti)
- > Bezpečný a spolehlivý přenos dat
- > Snadný přenos dat do aplikace Microsoft® Excel® nebo jiných aplikací
- > Přenos dat je potvrzen bzučákem nebo kontrolkou LED
- > Nízká spotřeba energie (400 000 datových přenosů na jednu baterii)



## QuantuMike – ČTYŘNÁSOBNĚ RYCHLEJŠÍ NEŽ STANDARDNÍ ZAŘÍZENÍ

- > Díky většímu stoupání závitu, který posouvá vřeteno o 2 mm na každou otáčku bubínku, je dosaženo rychlejšího měření.
- > Mechanismus řehačka bubínek zajišťuje snadné ovládání jednou rukou nebo na stojanu
- > Vynikající odolnost proti vodě a prachu (stupeň krytí IP65) umožňuje použití tohoto mikrometru u obráběcích aplikacích, které zahrnují rozstřík chladicí kapaliny



### Volitelné příslušenství

Obj. č.	Označení	Poznámky	Ceníková cena v €	Akční cena v €
264-622	Bezdrátový vysílač U-WAVE fit	Typ IP65 (kromě QuickMike)	163,00	139,00
264-623	Bezdrátový vysílač U-WAVE fit	Typ s bzučákem (kromě QuickMike)	163,00	139,00
264-626	Bezdrátový vysílač U-WAVE Bluetooth	Typ IP65 (kromě QuickMike)	163,00	139,00
264-627	Bezdrátový vysílač U-WAVE Bluetooth	Typ s bzučákem (kromě QuickMike)	163,00	139,00
02AZF310	Připojovací jednotka U-WAVE	Pro mikrometr IP65 (kromě QuickMike)	97,00	69,90
05CZA662	DIGIMATIC kabel s tlačítkem DATA (1 m)		91,00	–
05CZA663	DIGIMATIC kabel s tlačítkem DATA (2 m)		92,00	–
06AFM380B	USB kabel s tlačítkem DATA (2 m)		122,00	93,90
156-101-10	Stojan na mikrometr	Provedení s nastavitelným úhlem do rozsahu až 100 mm	57,00	45,90



Dust- and Waterproof IP65

 www.tuv.com  
ID 4011207400

# SADY A BALÍČKY RUČNÍCH MĚŘIDEL

## CENOVĚ VÝHODNÉ SADY A BALÍČKY POSUVNÝCH MĚŘÍTEK A MIKROMETRŮ

Využijte příležitosti a zakupte si naše špičkové produkty v připravené sadě představující ještě výhodnější nabídku!

> Sady (obj. č. PROMOXXX) se dodávají jako jednotlivé produkty

> Balíčky (obj. č. 500-961-30, 500-916-20 a 293-970) se dodávají v jednom balení

### Sady posuvné měřítka + mikrometr (bez výstupu dat)

Obj. č.	Označení	Ceníková cena v €	Akční cena v €
PROMO001	Posuvné měřítka s noniem 150 mm Třmenový mikrometr s eko. designem 0 – 25 mm	<del>77,00</del>	57,90
PROMO002	Digitální posuvné měřítka ABS AOS 150 mm Digitální mikrometr 0 – 25 mm	<del>264,00</del>	199,00
PROMO003	Vodotěsné digitální posuvné měřítka ABS IP67 150 mm Digitální mikrometr QuantuMike IP65 0 – 25 mm	<del>385,00</del>	289,00

### Sady a balíčky s U-WAVE Bluetooth

Obj. č.	Označení	Ceníková cena v €	Akční cena v €
500-961-30	Digitální posuvné měřítka ABS AOS 150 mm U-WAVE-TCB vč. přípojovací jednotky	<del>391,00</del>	279,00
500-916-20	Vodotěsné digitální posuvné měřítka ABS IP67 150 mm U-WAVE-TCB vč. přípojovací jednotky	<del>511,00</del>	299,00
293-970	Digitální mikrometr IP65 0 – 25 mm U-WAVE-TMB vč. přípojovací jednotky	<del>469,00</del>	309,00
PROMO004	Digitální mikrometr QuantuMike IP65 0 – 25 mm U-WAVE-TMB vč. přípojovací jednotky	<del>570,00</del>	419,00

### Sady s U-WAVE fit\*

Obj. č.	Označení	Ceníková cena v €	Akční cena v €
PROMO005	Digitální posuvné měřítka ABS AOS 150 mm U-WAVE-TC vč. přípojovací jednotky	<del>394,00</del>	299,00
PROMO006	Vodotěsné digitální posuvné měřítka ABS IP67 150 mm U-WAVE-TC vč. přípojovací jednotky	<del>474,00</del>	359,00
PROMO007	Digitální mikrometr IP65 0 – 25 mm U-WAVE-TM vč. přípojovací jednotky	<del>517,00</del>	399,00
PROMO008	Digitální mikrometr QuantuMike IP65 0 – 25 mm U-WAVE-TM vč. přípojovací jednotky	<del>570,00</del>	429,00

\* Pro příjem dat do PC je nezbytný přijímač U-WAVE-R (prodáván samostatně). Viz stranu 4.

Obj. č. PROMO001

~~77,- €~~

Akční cena: 57,90 €



Obj. č. PROMO002

~~264,- €~~

Akční cena: 199,- €



Obj. č. PROMO003

~~385,- €~~

Akční cena: 289,- €



**UŠETŘETE  
AŽ 41 %  
S NAŠIMI SPECIÁLNÍMI  
SADAMI A BALÍČKY!**

Obj. č. PROMO005

~~394,- €~~

Akční cena: 299,- €



500-161-30



Vysílač\*



Připojovací jednotka

**U-WAVE<sup>fit</sup>**

\* Pro příjem dat do PC je nezbytný přijímač U-WAVE-R (prodávány samostatně). Viz stranu 4.

Obj. č. PROMO006

~~474,- €~~

Akční cena: 359,- €



500-716-20



Vysílač\*



Připojovací jednotka

**U-WAVE<sup>fit</sup>**

\* Pro příjem dat do PC je nezbytný přijímač U-WAVE-R (prodávány samostatně). Viz stranu 4.

Obj. č. PROMO007

~~517,- €~~

Akční cena: 399,- €



293-230-30



Vysílač\*



Připojovací jednotka

**U-WAVE<sup>fit</sup>**

\* Pro příjem dat do PC je nezbytný přijímač U-WAVE-R (prodávány samostatně). Viz stranu 4.

Obj. č. PROMO008

~~570,- €~~

Akční cena: 429,- €



293-140-30



Vysílač\*



Připojovací jednotka

**U-WAVE<sup>fit</sup>**

\* Pro příjem dat do PC je nezbytný přijímač U-WAVE-R (prodávány samostatně). Viz stranu 4.

Obj. č. 500-961-30

~~391,- €~~

Akční cena: 279,- €



500-161-30



Vysílač



Připojovací jednotka

**U-WAVE<sup>BT</sup>**

Obj. č. 500-916-20

~~511,- €~~

Akční cena: 299,- €



500-716-20



Vysílač



Připojovací jednotka

**U-WAVE<sup>BT</sup>**

Obj. č. 293-970

~~469,- €~~

Akční cena: 309,- €



293-230-30



Vysílač



Připojovací jednotka

**U-WAVE<sup>BT</sup>**

Obj. č. PROMO004

~~570,- €~~

Akční cena: 419,- €



293-140-30



Vysílač



Připojovací jednotka

**U-WAVE<sup>BT</sup>**

# TISKÁRNY / STOJÁNKY

## TISKÁRNA STATISTICKÉHO ZPRACOVÁNÍ DAT A ZÁZNAMNÍK DAT DP-1VA

- > Používá se pro statistické vyhodnocení a tisk dat z posuvných měřitek, mikrometrů a dalších měřících přístrojů vybavených portem Digimatic.
- > Rychlá a extrémně tichá tiskárna ovládaná jediným tlačítkem. Používaný termopapír poskytuje vynikající trvanlivost a chemickou odolnost pro dlouhodobé skladování.
- > Tiskárna také poskytuje funkci časovače používanou pro předem stanovené načítání naměřených dat.
- > Přenos dat z tiskárny do počítače už nemůže být snadnější – pomocí výstupu USB (VCP/HID) (USB IT-PAK Ver. 2.1 nebo novější, MeasurLink, Excel atd.)
- > Pomocí funkce záznamu dat lze uložit až 1 000 datových záznamů s časem a datem. Data zůstávají uložena i po vypnutí napájení.



Obj. č. 264-505D

~~477,- €~~

Akční cena: 389,- €

## UNIVERZÁLNÍ MAGNETICKÉ STOJÁNKY

Obj. č. 7031B

~~189,- €~~

Akční cena: 139,- €

POSPĚŠTE SI,  
JEN DO  
VYPRODÁNÍ  
ZÁSOBY!



7032B



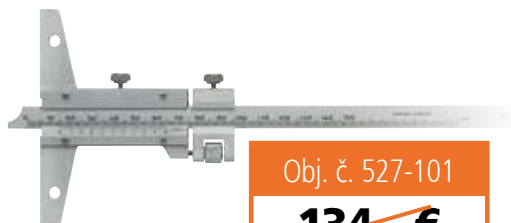
7033B



Obj. č.	Pracovní rádius [mm]	Magnetická síla v N	Ceníková cena v €	Akční cena v €
7031B*	159	300	189,00	139,00
7032B*	260	600	196,00	149,00
7033B*	352	600	202,00	159,00

\* K dispozici jsou pouze omezené zásoby!

**MeasurLink** ENABLED  
Software pro správu dat od společnosti Mitutoyo



Obj. č. 527-101

~~134,- €~~

Akční cena: 99,90 €



7211



547-211



128-101

Obj. č.	Rozsah [mm]	Rozlišení [mm]	Přesnost [mm]	Konstrukce	Poznámky	Ceníková cena v €	Akční cena v €
527-201	0 – 150	0,05	± 0,05	Posuvný hloubkoměr	Bez jemného stavění	<del>116,00</del>	<b>89,90</b>
527-101	0 – 150	0,02	± 0,03	Posuvný hloubkoměr	S jemným posuvem	<del>134,00</del>	<b>99,90</b>
527-102	0 – 200	0,01	± 0,03	Posuvný hloubkoměr	S jemným posuvem	<del>140,00</del>	<b>109,00</b>
7211	0 – 200**	0,01	± 0,020	Hloubkoměr s číselníkovým úchylkoměrem	Velikost základny: 63,5 x 16 mm	<del>205,00</del>	<b>159,00</b>
547-211	0 – 200**	0,01	± 0,020*	Hloubkoměr s digitálním úchylkoměrem	Velikost základny: 63,5 x 16 mm	<del>441,00</del>	<b>349,00</b>
128-101	0 – 25	0,01	± 0,003	Mikrometrický hloubkoměr	Velikost základny: 63,5 x 16 mm	<del>144,00</del>	<b>119,00</b>

\* Bez kvantizační chyby \*\* S 5 prodlužovacími nástavci

## APLIKACE



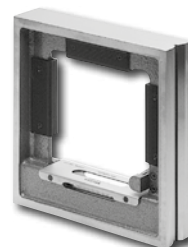
### Volitelné příslušenství pro dutinoměry a hloubkoměry

Obj. č.	Označení	Poznámky	Ceníková cena v €	Akční cena v €
02AZD730G	Bezdrátový vysílač U-WAVE	Provedení IP67	<del>163,00</del>	<b>119,00</b>
02AZD880G	Bezdrátový vysílač U-WAVE	Provedení s bzučákem	<del>163,00</del>	<b>119,00</b>
02AZD790B	Propojovací kabel U-WAVE	Pro třídotkové dutinoměry IP65	<del>97,00</del>	<b>59,90</b>
02AZD790F	Propojovací kabel U-WAVE	Pro dutinoměr, digitální hloubkoměr	<del>87,00</del>	<b>49,90</b>
905338	DIGIMATIC kabel (1 m)	Pro dutinoměr, digitální hloubkoměr	32,00	–
905409	DIGIMATIC kabel (2 m)	Pro dutinoměr, digitální hloubkoměr	38,00	–
06AFM380F	USB kabel (2 m)	Pro dutinoměr, digitální hloubkoměr	<del>107,00</del>	<b>81,90</b>
05CZA662	DIGIMATIC kabel (2 m)	Pro třídotkové dutinoměry IP65	91,00	–
05CZA663	DIGIMATIC kabel (2 m)	Pro třídotkové dutinoměry IP65	92,00	–
06AFM380B	USB kabel (2 m)	Pro třídotkové dutinoměry IP65	<del>122,00</del>	<b>93,90</b>

## PŘESNÉ VODOVÁHY



960-601



Obj. č. 960-703

~~810,- €~~

Akční cena: 649,- €

**POSPĚŠTE SI.  
JEN DO  
VYPRODÁNÍ  
ZÁSOB!**

Obj. č.	Citlivost (mm/m na dílek)	Citlivost (obloukové sekundy)	Rozměry [mm]	Přesnost	Ceníková cena v €	Akční cena v €
960-601*	0,1	20	200 x 44	DIN2267	<del>382,00</del>	<b>299,00</b>
960-603*	0,02	4	200 x 44	DIN2267	<del>467,00</del>	<b>379,00</b>
960-703*	0,02	4	200 x 44 x 200	DIN2267	<del>810,00</del>	<b>649,00</b>

\* K dispozici jsou pouze omezené zásoby!

# ANALOGOVÉ ÚCHYLKOMĚRY / ČÍSELNÍKOVÉ PÁČKOVÉ ÚCHYLKOMĚRY



Obj. č. 2046SB-60

~~122,- €~~

Akční cena: 95,90 €

2310SB-10

2110SB-10

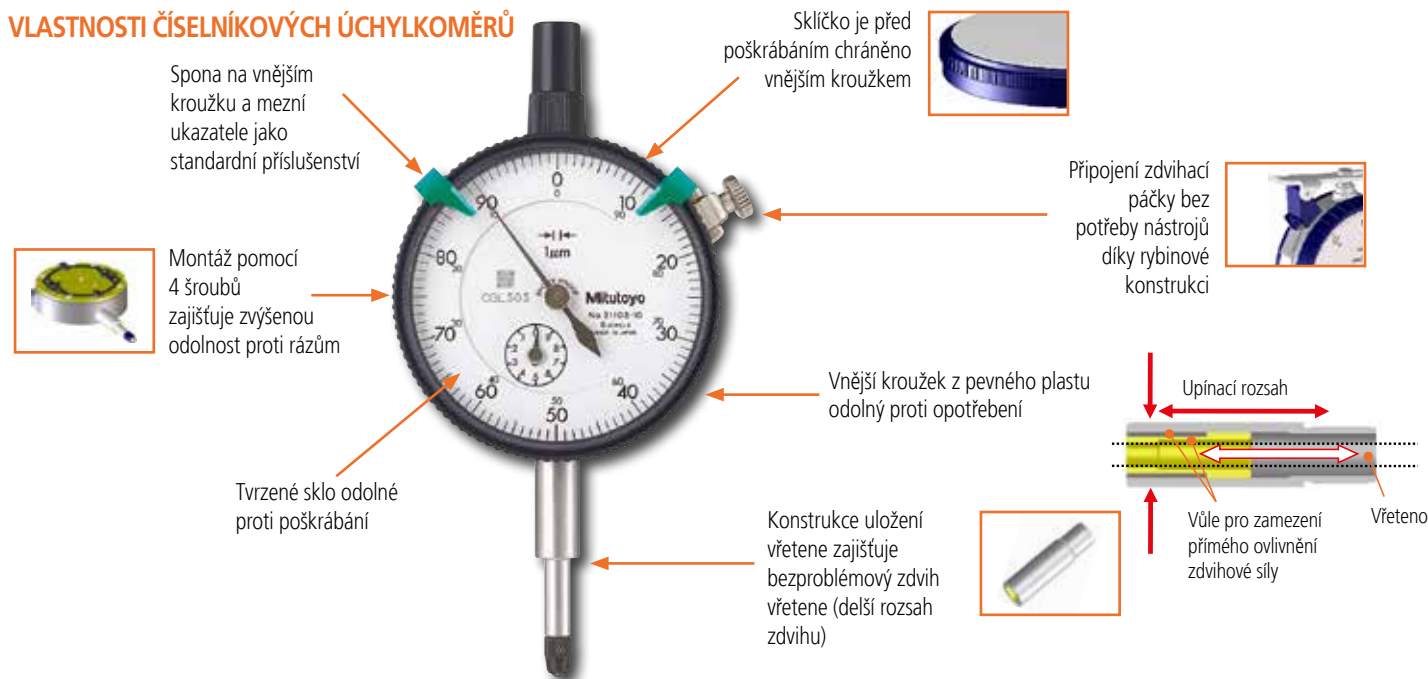
513-404-10E

513-401-10E

513-475-10E

Obj. č.	Rozsah [mm]	Rozlišení [mm]	Konstrukce	Stupnice	Délka doteku [mm]	Poznámky	Ceniková cena v €	Akční cena v €
2046SB-60	10	0,01	Číselníkový úchylkoměr	0 – 100(100 – 0)		IP64	<del>122,00</del>	95,90
2310S-10	10	0,01	Číselníkový úchylkoměr	0 – 100(100 – 0)		Koaxiální indikace, zadní víčko s montážním okem	<del>67,00</del>	50,90
2310SB-10	10	0,01	Číselníkový úchylkoměr	0 – 100(100 – 0)		Koaxiální indikace	<del>67,00</del>	50,90
2110S-10	1	0,001	Číselníkový úchylkoměr	0 – 100(100 – 0)		Nárazuvzdorný, zadní víčko s montážním okem	<del>118,00</del>	89,90
2110SB-10	1	0,001	Číselníkový úchylkoměr	0 – 100(100 – 0)		Nárazuvzdorný	<del>118,00</del>	89,90
513-404-10E	0,8	0,01	Základní sada páčkového číselníkového úchylkoměru	0 – 40 – 0	17,4	Stopka $\varnothing$ 8 mm, hrot doteku $\varnothing$ 2 mm osazený tvrdokovem	<del>86,00</del>	69,90
513-405-10T	0,2	0,002	Kompletní sada páčkového číselníkového úchylkoměru	0 – 100 – 0	15,2	Obsahuje stopku $\varnothing$ 4, 8 mm, dotek s hrotem z tvrdokovu $\varnothing$ 1, 2, 3 mm, kloubovou svorku, držák (100 mm)	<del>147,00</del>	119,00
513-475-10E	0,2	0,002	Základní sada páčkového číselníkového úchylkoměru	0 – 100 – 0	15,2	Stopka $\varnothing$ 8 mm, rubínový hrot doteku $\varnothing$ 2 mm	<del>137,00</del>	109,00
513-401-10E	0,14	0,001	Základní sada páčkového číselníkového úchylkoměru	0 – 70 – 0	11,2	Stopka $\varnothing$ 8 mm, hrot doteku $\varnothing$ 2 mm osazený tvrdokovem	<del>153,00</del>	119,00

## VLASTNOSTI ČÍSELNÍKOVÝCH ÚCHYLKOMĚRŮ





## VLASTNOSTI ČÍSELNÍKOVÝCH PÁČKOVÝCH ÚCHYLKOMĚRŮ



### Stopka $\varnothing$ 8 mm pro upnutí do rybinové drážky jako standardní příslušenství

Jako standardní příslušenství se dodává stopka o průměru 8 mm (21CAB104), kterou lze připojit k libovolné rybinové drážce na rámu.



### Délka doteku je uvedena na číselníku

Délka použitého doteku ovlivňuje faktor měřítka úchylkoměru. Vhodná délka je uvedena na číselníku, což napomáhá zákazníkům při objednávce správných výměnných doteků.



### Připojitelné mezní ukazatele

K vnějšímu kroužku číselníkových úchylkoměrů lze připojit mezní ukazatele 21AAB363 (volitelně) umožňující snadnou identifikaci horní a dolní toleranční meze.

## SPECIFIKACE PŘESNOSTI

Specifikace přesnosti jsou v souladu s novou normou EN ISO 9493 pro číselníkové páčkové úchylkoměry a EN ISO 463 pro číselníkové úchylkoměry

### EN ISO 9493/EN ISO 463

Obj. č.	Chyba úchylkoměru v rozsahu					
	libovolných 10 otáček stupnice / libovolné 1/10 otáčky [ $\mu$ m]	libovolné pulotačky [ $\mu$ m]	libovolné otáčky [ $\mu$ m]	měření [ $\mu$ m]	hystereze [ $\mu$ m]	opakovatelnosti [ $\mu$ m]
2046SB-60	5	9	10	13	3	3
2310SB-10	5	9	10	13	3	3
2110SB-10	2,5	4	4,5	5	2	1
513-404-10E	5	6	-	8	3	3
513-405-10T	2	3	-	3	2	1
513-475-10E	2	3	-	3	2	1
513-401-10E	2	3	-	3	2	1

### Volitelné příslušenství

Obj. č.	Označení	Poznámky	Ceníková cena v €	Akční cena v €
7822	Sada výměnných doteků	Pro úchylkoměry	49,00	37,90
21AZB149	Zdvíhací páčka vřetene	Pro číselníkové úchylkoměry	7,00	-

## Obsah sady

### Kompletní sada: 513-405-10T

Kloubová svorka (900321, pro  $\varnothing$  4 mm,  $\varnothing$  8 mm, rybinové uchycení)



### Základní sada: 513-404-10E / 513-475-10E / 513-401-10E



Sada č. 7822 obsahuje:

- Ploché dotek  $\varnothing$  5 mm
- Ploché dotek  $\varnothing$  10 mm
- Jehlový dotek s poloměrem hrotu 0,4 mm
- Kuličkový dotek s poloměrem 7 mm
- Kulový dotek, poloměr 2,5 mm, délka 5 mm
- Kulový kontaktní prvek, poloměr 2,5 mm, délka 10 mm

# DIGITÁLNÍ ÚCHYLKOMĚRY



Obj. č. 543-781B

~~149,- €~~

Akční cena: 119,- €



543-505B



543-390B



543-551D



543-561D



547-401

Obj. č.	Typ	Rozsah [mm]	Číslicový krok [mm]	Přesnost* [mm]	Napájení	Poznámky	Ceníková cena v €	Akční cena v €
543-781B	ID-S	12,7	0,01	0,02	Baterie SR44	Ekonomické provedení	<del>149,00</del>	119,00
543-505B	ID-SS	12,7	0,01	0,02	Solární napájení od 40 luxů	Ekonomické provedení	<del>152,00</del>	119,00
543-390B	ID-C	12,7	0,001	0,003	Baterie SR44	Standardní provedení s funkcí vyhodnocování tolerance	<del>351,00</del>	249,00
543-551D	ID-F	25,4	0,001	0,003	AC adaptér	Multifunkční provedení	<del>622,00</del>	479,00
543-553D	ID-F	50,8	0,001	0,006	AC adaptér	Multifunkční provedení	<del>676,00</del>	539,00
543-561D	ID-H, možnost dálk. ovládání	30,4	0,0005	0,0015	AC adaptér	Velmi přesné multifunkční provedení	<del>648,00</del>	499,00
543-563D	ID-H, možnost dálk. ovládání	60,9	0,0005	0,0025	AC adaptér	Velmi přesné multifunkční provedení	<del>703,00</del>	559,00
547-401		0 – 12	0,001	± 0,003	Baterie SR44	Tloušťkoměr s digitálním úchylkoměrem	<del>783,00</del>	599,00

\* Bez kvantizační chyby

## Osvětlení

**750 – 1000 luxů**

Technické kreslení,  
přesné mechanické práce

**500 luxů**

Kanceláře

**200 – 300 luxů**

Práce s výrobními stroji

**150 luxů**

Pasáže pro vozidla / překladiště

**100 luxů**

Jídelny, průchody

**50 luxů**

Sklad, komora

## 543-505B SOLÁRNÍ ÚCHYLKOMĚŘ

› Díky nabitému superkapacitoru lze běžná měření provádět i při dočasném poklesu intenzity osvětlení pod 40 luxů.

**MeasurLink<sup>®</sup> ENABLED**

Software pro správu dat od společnosti Mitutoyo

**SOLAR**



## 543-390B NATOČENÍ DISPLEJE

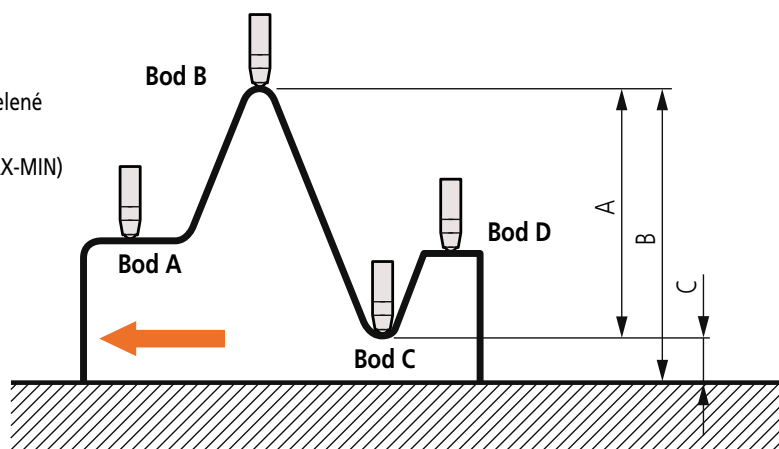
› Sedmimístný LCD displej lze pro pohodlné čtení natočit až o 330°.

### 543-551D, 543-553D, 543-561D, 543-563D MULTIFUNKČNÍ ÚCHYLKOMĚR

- > Barva podsvícení se podle nastavených tolerančních mezí mění ze zelené (OK) na červenou ( $\pm$ NG).
- > Úchylkoměry ID-F a ID-H umožňují měření MAX / MIN / ROZSAH (MAX-MIN)



Dvoubarevné podsvícení LCD (zelená a červená)



### 543-561D, 543-563D ÚCHYLKOMĚR S VOLITELNÝM DÁLKOVÝM OVLADAČEM

- > U úchylkoměrů ID-H lze provádět řadu funkcí pomocí volitelného dálkového ovladače bez nutnosti sahání na úchylkoměr.

Funkce:

- > Vvolání přednastavené hodnoty / nastavení nulového bodu
- > Přepínač režimu MAX/MIN/TIR
- > Reset hodnot MAX/MIN/TIR
- > Spuštění výstupu dat



### 547-401 TLOUŠŤKOMĚR

- > Pro měření fólií, papíru, plechu atd. s číslíkovým krokem 1  $\mu$ m



#### Volitelné příslušenství

Obj. č.	Označení	Poznámky	Ceníková cena v €	Akční cena v €
7822	Sada výměnných doteků	Pro úchylkoměr	49,00	37,90
02AZD730G	Bezdrátový vysílač U-WAVE	Provedení IP67	163,00	119,00
02AZD880G	Bezdrátový vysílač U-WAVE	Provedení s bzučákem	163,00	119,00
02AZD790F	Propojovací kabel U-WAVE	Pro úchylkoměry ID-S, ID-SS, ID-C a tloušťkoměr	87,00	49,90
02AZD790D	Propojovací kabel U-WAVE	Pro úchylkoměry ID-F / ID-H	87,00	49,90
905338	DIGIMATIC kabel (1 m)	Pro úchylkoměry ID-S, ID-SS, ID-C a tloušťkoměr	32,00	-
905409	DIGIMATIC kabel (2 m)	Pro úchylkoměry ID-S, ID-SS, ID-C a tloušťkoměr	38,00	-
06AFM380F	USB kabel (2 m)	Pro úchylkoměry ID-S, ID-SS, ID-C a tloušťkoměr	107,00	81,90
936937	DIGIMATIC kabel (1 m)	Pro ID-F a ID-H	49,00	-
965014	DIGIMATIC kabel (2 m)	Pro ID-F a ID-H	63,00	-
06AFM380D	USB kabel (2 m)	Pro ID-F a ID-H	107,00	81,90
21EZA198	Zdvíhací páčka vřetene	Pro úchylkoměry ID-S, ID-SS a ID-C	10,00	-
540774	Drát. spoušť pro zdvihání vřetene (500 mm)	Pro úchylkoměr	30,00	-
21EZA099	Dálkový ovladač (max. vzdálenost 6 m)	Pro úchylkoměry ID-H	82,00	-



Sada č. 7822 obsahuje:

- Ploché dotek  $\varnothing$  5 mm
- Ploché dotek  $\varnothing$  10 mm
- Jehlový dotek s poloměrem hrotu 0,4 mm
- Kuličkový dotek s poloměrem 7 mm
- Kulový dotek, poloměr 2,5 mm, délka 5 mm
- Kulový kontaktní prvek, poloměr 2,5 mm, délka 10 mm

# KALIBRAČNÍ PŘÍSTROJE



Obj. č. 170-402D

~~13 415,- €~~

Akční cena: 10 999,- €

Zobrazený počítač slouží pouze pro ilustraci.  
Je nutno jej objednat zvlášť.

## KONTROLNÍ PŘÍSTROJ PRO ÚCHYLOMĚŘY i-Checker

Tento přístroj dosahuje nejvyšší přesnosti ve své třídě (průzkum Mitutoyo, únor 2016) a proto zaručuje extrémně spolehlivé výsledky kalibrace. Analogové typy úchylkoměrů jsou kalibrovány v poloautomatickém módu, kdy dochází k ručnímu nastavování ručičky ukazatele číselníku v každém bodě měření s automatickým převodem výsledků kalibrace a posunu do dalšího bodu měření.

Podporované průmyslové normy:

- > ISO, JIS, JMAS, ANSI/ASME, DIN, VDI/VDE/DGQ, BS
- > Kalibrační normy lze nastavit podle specifikací zákazníka
- > Všechny funkce potřebné pro kalibraci jsou k dispozici na ovládacím panelu, což usnadňuje a zrychluje obsluhu



Kalibrace číselníkového úchylkoměru



Kalibrace digitálního úchylkoměru



Kalibrace pomocí sady příslušenství pro dutinoměry (typ C)



Kalibrace pomocí sady příslušenství pro páčkové úchylkoměry (vodorovný typ)



Kontrola lineárního snímače



Kontrola páčkové sondy (indukční sondy)

### Volitelné příslušenství

Obj. č.	Označení	Poznámky	Ceníková cena v €	Akční cena v €
02ASK000	Sada příslušenství pro páčkové úchylkoměry (pro stopku $\varnothing$ 6 mm)	Pro připojení páčkových úchylkoměrů se stopkou $\varnothing$ 6 mm	1 590,00	-
02ASK180	Sada příslušenství pro páčkové úchylkoměry (pro stopku $\varnothing$ 8 mm)	Pro připojení páčkových úchylkoměrů se stopkou $\varnothing$ 8 mm	<del>1 635,00</del>	1 299,00
02ASK370	Držák pro uchycení páčkového úchylkoměru (pro stopku $\varnothing$ 6 mm)	Držák pro uchycení stopky $\varnothing$ 6 mm k sadě 02ASK180	355,00	-
02ASK380	Držák pro uchycení páčkového úchylkoměru (pro stopku $\varnothing$ 8 mm)	Držák pro uchycení stopky $\varnothing$ 8 mm k sadě 02ASK000	355,00	-
02ASU162	Sada příslušenství pro dutinoměry (typ C)	Sada příslušenství pro uchycení dutinoměrů s madlem	2 754,00	-

Obj. č. 515-555

~~1 960,- €~~

Akční cena: 1 599,- €



Obj. č.	Označení	Ceníková cena v €	Akční cena v €
515-555	Kontrolní přístroj CERA na posuvná měřítka 0 – 300 mm	<del>1 960,00</del>	1 599,00

## KONTROLNÍ PŘÍSTROJ CERA NA POSUVNÁ MĚŘÍTKA 0 – 300 MM

- > Umožňuje kalibraci vnitřních / vnějších čelistí posuvných měřitek a výškoměrů
- > Dodává se s keramickými koncovými měrkami



Kontrola přesnosti výškoměru



Kontrola přesnosti posuvného měřítka (vnější měření)

Obj. č. 516-963-10

~~1 429,- €~~

Akční cena: 999,- €



516-363-10



Sada koncových měrek na kontrolu mikrometrů  
516-107-10

Obj. č.	Měrek v sadě	Materiál	Třída přesnosti	Přesnost	Osvědčení o kontrole	Ceniková cena v €	Akční cena v €
516-362-10	47	Keramika	0	EN ISO 3650	■	<del>3 060,00</del>	2 149,00
516-363-10	47	Keramika	1	EN ISO 3650	■	<del>2 660,00</del>	1 799,00
516-346-10	87	Keramika	0	EN ISO 3650	■	<del>5 082,00</del>	3 499,00
516-347-10	87	Keramika	1	EN ISO 3650	■	<del>3 927,00</del>	2 799,00
516-962-10	47	Ocel	0	EN ISO 3650	■	<del>1 858,00</del>	1 349,00
516-963-10	47	Ocel	1	EN ISO 3650	■	<del>1 429,00</del>	999,00
516-964-10	47	Ocel	2	EN ISO 3650	■	<del>1 218,00</del>	859,00
516-946-10	87	Ocel	0	EN ISO 3650	■	<del>2 862,00</del>	2 199,00
516-947-10	87	Ocel	1	EN ISO 3650	■	<del>2 202,00</del>	1 499,00
516-107-10	10	Ocel	1	EN ISO 3650	■	<del>413,00</del>	299,00

## VLASTNOSTI OCELOVÝCH KONCOVÝCH MĚREK MITUTOYO

- > Vynikající rozměrová stálost: ocelové koncové měrky Mitutoyo jsou vyrobeny výhradně z uměle vyzrálého materiálu.
- > Vysoká spolehlivost: na koncové měrky Mitutoyo se lze spolehnout po dlouhou dobu díky jejich vysoké rozměrové stálosti.
- > Maximální povolené délkové změny koncových měrek za rok jsou definovány normou EN ISO 3650. Vysoc kvalitní koncové měrky Mitutoyo tyto a všechny další požadavky splňují s velkou rezervou.
- > Ocelové koncové měrky lze používat jako etalon díky nízké nejistotě měření.
- > Ocelové koncové měrky Mitutoyo mají povrch nejvyšší kvality zaručující vysokou přílnavou sílu.

Počet měrek 47		
Velikost	Měření	Množství
1,005	-	1
1,01 – 1,19	0,01	19
1,2 – 1,9	0,1	8
1 – 9	1	9
10 – 100	10	10

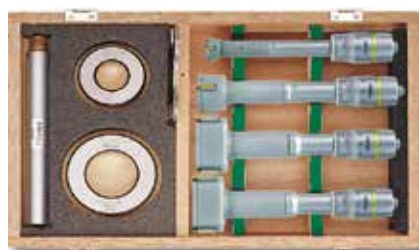
Počet měrek 87		
Velikost	Měření	Množství
1,001 – 1,009	0,001	9
1,01 – 1,49	0,01	49
0,5 – 9,5	0,5	19
10 – 100	10	10

## VLASTNOSTI KERAMICKÝCH KONCOVÝCH MĚREK MITUTOYO (CERA-BLOCKS)

- > Otěruvzdornost: koncové měrky CERA mají desetkrát větší odolnost proti otěru než ocelové měrky a třikrát větší než měrky z tvrdokovu.
- > Díky keramickému materiálu jsou tyto měrky odolné vůči korozi.
- > Tyto koncové měrky jsou víceméně bez rozměrové změny v průběhu času.
- > Ocel a keramika mají podobné součinitele roztažnosti, které omezují chyby měření v důsledku změny teploty.
- > Všechny koncové měrky Mitutoyo mají špičkovou kvalitu povrchu. Keramické měrky proto přilnou i k ocelovým měrkám.
- > Měrky CERA jsou bez otřepů způsobených poškrábáním a jsou velmi spolehlivé.
- > Nemagnetické: prášek (železný prach atd.) se nelepí.
- > Jasně viditelné značení – černé znaky vynikají na bílém povrchu keramiky.



# DUTINOMĚRY



368-913



**MeasurLink** ENABLED  
Software pro správu dat od společnosti Mitutoyo

Obj. č. 468-983

**3 242,- €**

Akční cena: 2 499,- €

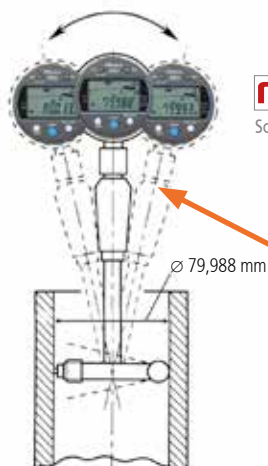


511-925-10

Obj. č.	Rozsah [mm]	Konstrukce	Přesnost [μm]	Rozlišení [mm]	Poznámky	Osvědčení o kontrole	Ceníková cena v €	Akční cena v €
368-911	6 – 12	Třídotekový mikrometrický dutinoměr	± 2	0,001	Obsahuje 3 dutinoměry a 2 nastavovací kroužky	■	<del>901,00</del>	719,00
368-912	12 – 20	Třídotekový mikrometrický dutinoměr	± 2	0,005	Obsahuje 2 dutinoměry a 1 nastavovací kroužek	■	<del>779,00</del>	629,00
368-913	20 – 50	Třídotekový mikrometrický dutinoměr	± 3	0,005	Obsahuje 4 dutinoměry a 2 nastavovací kroužky	■	<del>1 787,00</del>	1 399,00
368-914	50 – 100	Třídotekový mikrometrický dutinoměr	± 3	0,005	Obsahuje 4 dutinoměry a 2 nastavovací kroužky	■	<del>2 101,00</del>	1 699,00
468-981	6 – 12	Digitální třídotekový dutinoměr IP65	± 2*	0,001	Obsahuje 3 dutinoměry a 2 nastavovací kroužky	■	<del>2 769,00</del>	2 199,00
468-982	12 – 25	Digitální třídotekový dutinoměr IP65	± 2* (12 – 20) ± 3* (20 – 25)	0,001	Obsahuje 3 dutinoměry a 2 nastavovací kroužky	■	<del>3 077,00</del>	2 399,00
468-983	25 – 50	Digitální třídotekový dutinoměr IP65	± 3*	0,001	Obsahuje 3 dutinoměry a 2 nastavovací kroužky	■	<del>3 242,00</del>	2 499,00
468-984	50 – 75	Digitální třídotekový dutinoměr IP65	± 3*	0,001	Obsahuje 3 dutinoměry a 2 nastavovací kroužky	■	<del>2 550,00</del>	1 999,00
468-985	75 – 100	Digitální třídotekový dutinoměr IP65	± 3*	0,001	Obsahuje 2 dutinoměry a 1 nastavovací kroužek	■	<del>3 090,00</del>	2 199,00
511-925-10	18 – 150	Dvoudotekový dutinoměr	2	0,001	Obsahuje digitální úchylkoměr 543-310B	■	<del>859,00</del>	639,00

\* Bez kvantizační chyby

Výsledek kývavého pohybu (min. hodnota)



**MeasurLink** ENABLED  
Software pro správu dat od společnosti Mitutoyo

## 511-925-10 S ÚCHYLKOMĚREM PRO DUTINOMĚRY 543-310B

> Jako alternativu k číselníkovému úchylkoměru může uživatel zvolit rovněž digitální úchylkoměr určený pro dvoudotekové dutinoměry. Tento úchylkoměr nabízí funkci uchování minimální hodnoty, která uživatelům umožňuje snadné určení průměru měřeného otvoru.

Volitelné příslušenství, viz následující strana.

Volbou režimu rychlé frekvence měření s detekčním cyklem každých 20 ms (50 krát za sekundu) lze dosáhnout spolehlivějšího měření průměru.

DOSÁHNĚTE NOVÝCH VÝŠEK-  
POŘÍDETE SI NOVÝ  
VÝŠKOMĚŘ MITUTOYO  
PRÁVĚ NYNÍ

**NENECHTE SI UJÍT NAŠI SPECIÁLNÍ NABÍDKU!**

Využijte Mitutoyo nabídku modernizace protiúčtem a ušetřete až 1 500 € na Vašem novém lineárním výškoměru. Tato nabídka platí pro řadu Mitutoyo LH-600 a QM-Height.

Pro více informací o naší speciální nabídce navštivte [www.mitutoyo.cz](http://www.mitutoyo.cz), nebo naskenujte QR kód a získáte více informací o akci.



**MeasurLink® ENABLED**

Software pro správu dat od společnosti Mitutoyo



## VÝŠKOMĚŘ ABSOLUTE DIGIMATIC

> Výškoměr ABSOLUTE realizuje pohyb doteku pomocí kolečka posuvu jezdce (ruční kolečko). Tyto výškoměry jsou k dispozici ve dvou různých měřících rozsazích.

Obj. č. 514-102

~~426,- €~~

Akční cena: 319,- €

Obj. č.	Rozsah [mm]	Konstrukce	Rozlišení [mm]	Přesnost [μm]	Ceniková cena v €	Akční cena v €
514-102	0 – 300	Výškoměr s noniem a rýsovacím dotekem	0,02	± 40	<del>426,00</del>	319,00
192-130	0 – 300	Číselníkový výškoměr s rýsovacím dotekem	0,01	± 30	<del>624,00</del>	479,00
570-302	0 – 300	Digitální výškoměr Absolute s rýsovacím dotekem	0,01	± 30*	<del>604,00</del>	449,00
570-304	0 – 600	Digitální výškoměr Absolute s rýsovacím dotekem	0,01	± 50*	<del>1 055,00</del>	799,00

\* Bez kvantizační chyby

# LINEÁRNÍ PRAVÍTKA

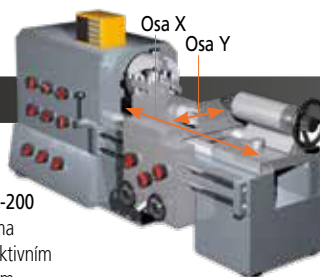
## SOUPRAVA PRO NOVÉ I STÁVAJÍCÍ RUČNÍ OBRÁBĚCÍ STROJE

Lineární pravítka AT-715 a čítač KA-200 COUNTER. Tato nabídka sestává ze 2 nebo 3 lineárních pravítek s efektivním rozsahem max. 1 800 mm na pravítko.

- > Technologie ABSOLUTE – eliminuje nutnost stanovení referenčního bodu při zapnutí
- > Stupeň krytí IP67 – díky snímání na principu elektromagnetické indukce (vysoká odolnost vůči prachu, vodě a oleji)
- > Vysoká přesnost (od  $\pm 5 \mu\text{m}$  do  $10 \mu\text{m}$ ) v závislosti na efektivním rozsahu
- > Snadné použití s mnoha typy ručních obráběcích strojů, zejména soustruhů a fréz ek

Obj. č. 539-8XX-2

990,- €



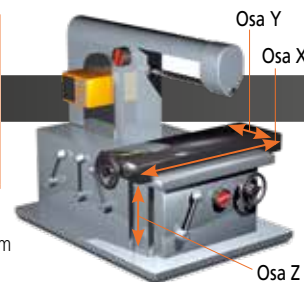
Dvouosý čítač KA-200 COUNTER se dvěma pravítky, max. efektivní rozsah 2 000 mm



Dvouosý čítač KA-200 COUNTER se dvěma pravítky s max. efektivním rozsahem 2 000 mm

Obj. č. 539-8XX-3

1 290,- €



Tříosý čítač KA-200 COUNTER se třemi pravítky, max. efektivní rozsah 3 000 mm



Tříosý čítač KA-200 COUNTER se třemi pravítky s max. efektivním rozsahem 3 000 mm



K dispozici jsou rovněž delší měřicí rozsahy (nejsou součástí základní soupravy 1 a 2)



Obj. č.	Efektivní rozsah [mm]	Celková délka [mm]	Ceníková cena v €
539-860	2 000	2 198	926,00
539-861	2 200	2 398	996,00
539-862	2 400	2 598	1 182,00
539-863	2 500	2 698	1 217,00
539-864	2 600	2 798	1 256,00
539-865	2 800	2 998	1 338,00
539-866	3 000	3 198	1 486,00

Max. rychlost pohybu	Efektivní rozsah	Přesnost
50 m/min	100 – 500 mm	$\pm 5 \mu\text{m}$
	600 – 1 800 mm	$\pm 7 \mu\text{m}$
	2 000 – 3 000 mm	$\pm 10 \mu\text{m}$

Nabízená sada (viz výše) obsahuje lineární pravítka s rozsahem až do 1 800 mm

Obj. č.	Efektivní rozsah [mm]	Celková délka [mm]
539-801	100	278
539-802	150	328
539-803	200	378
539-804	250	428
539-805	300	488
539-806	350	538
539-807	400	588
539-808	450	638
539-809	500	698
539-811	600	798
539-813	700	898
539-814	750	938
539-815	800	998
539-816	900	1 098
539-817	1 000	1 198
539-818	1 100	1 298
539-819	1 200	1 398
539-820	1 300	1 498
539-821	1 400	1 598
539-822	1 500	1 698
539-823	1 600	1 798
539-824	1 700	1 898
539-825	1 800	1 998



## KA-200 COUNTER

- > Multifunkční zobrazovací jednotka se snadnou obsluhou pro připojení lineárních pravítek.
- > Dvou/tříosý čítač s vysokým poměrem cena/výkon.
- > Úpravou nastavovacích parametrů lze použít jako čítač pro frézku nebo soustruh.
- > Možnosti zadání průměru nástroje, sčítání dvou os, zobrazení průměru, přednastavení hodnot atd.

Obj. č.	Osy	Ceníková cena v €	Akční cena v €
174-183D	2	586,00	459,00
174-185D	3	705,00	549,00

Obj. č. 174-183D

~~586,- €~~

Akční cena: 459,- €



**MeasurLink® ENABLED**

Software pro správu dat od společnosti Mitutoyo

Obj. č. 542-157

~~730,- €~~

Akční cena: 549,- €



## LINEÁRNÍ SNÍMAČ S ÚZKOU HLAVICÍ ŘADY LGK

- > Výstup v podobě diferenciálního pravouhého signálu nabízí využití pro širokou škálu aplikací.
- > Díky malým rozměrům lze snímač používat i v omezených prostorech.
- > Fotoelektrický snímač zajišťuje vysokou přesnost v celém měřicím rozsahu.
- > Dlouhá životnost díky lineárním kuličkovým ložiskům v jednotce vřetene.

Obj. č.	Rozsah [mm]	Měřicí síla *	Rozlišení [mm]	Přesnost	Signální rozteč [μm]	Max. rychlost odezvy	Hmotnost [g]	Ceníková cena v €	Akční cena v €
542-157	0 – 10	0,8 N / 0,75 N / 0,7 N	0,0005	(1,5 + L/50) μm	2	1 500 mm/s	175	730,00	549,00

\* Vřeteno DOLŮ/VODOROVNĚ/NAHORU

## STANDARDNÍ LINEÁRNÍ SNÍMAČ ŘADY LGF

- > Díky vyspělé konstrukci sestavy vedení vřetene je měřidlo velmi odolné vůči vnějším otřesům a vibracím.
- > Výstup v podobě diferenciálního pravouhého signálu nabízí využití pro širokou škálu aplikací.
- > Dlouhá životnost díky lineárním kuličkovým ložiskům v jednotce vřetene.

Obj. č. 542-161

~~587 €~~

Akční cena: 449,- €



Obj. č.	Rozsah [mm]	Měřicí síla *	Rozlišení [mm]	Průměr stopky	Přesnost	Signální rozteč [μm]	Max. rychlost odezvy	Hmotnost [g]	Ceníková cena v €	Akční cena v €
542-161	0 – 10	1,2/1,1/1 N	0,001	∅ 8 mm	(1,5 + L/50) μm	4	1 500 mm/s	260	587,00	449,00

\* Vřeteno DOLŮ/VODOROVNĚ/NAHORU

Obj. č. 542-246

~~2 323,- €~~

Akční cena: 1 749,- €

## LINEÁRNÍ SNÍMAČ S VYSOKÝM ROZLIŠENÍM ŘADY LGB

- > Mimořádně kompaktní konstrukce, malá fotoelektrická stupnice zajišťuje vysokou přesnost v celém měřicím rozsahu.
- > Výstup v podobě diferenciálního pravouhého signálu nabízí využití pro širokou škálu aplikací.



Obj. č.	Rozsah [mm]	Měřicí síla * [N]	Rozlišení [mm]	Průměr stopky [mm]	Přesnost	Ceníková cena v €	Akční cena v €
542-246	0 – 5	0,65 / 0,6 / 0,55	0,0001	8	(1,5 + L/50) μm	2 323,00	1 749,00

\* Vřeteno DOLŮ/VODOROVNĚ/NAHORU

# LINEÁRNÍ SNÍMAČE / SENSORPAK

## ČÍTAČ EH COUNTER PRO LINEÁRNÍ SNÍMAČE

- > Multifunkční čítač
- > Standardní rozhraní RS-232C a USB umožňují snadnou komunikaci s externím PC (USB výstup vyžaduje SENSORPAK).
- > Vestavěná síťová funkce umožňuje snadno vytvořit vícebodový měřicí systém (RS link, max. 10 bodů).
- > Při vstupu ze dvou měřidel umožňuje provádět součet a rozdíl hodnot.



Obj. č. 542-075D

~~909,- €~~

Akční cena: 689,- €

**MeasurLink® ENABLED**

Software pro správu dat od společnosti Mitutoyo

Obj. č.	Rozlišení [mm]	Max. vstupní frekvence	Druh vstupního signálu	Použitelné měřidlo	Vstupy měřidel	Hmotnost [g]	Ceníková cena v €	Akční cena v €
542-075D	0,0001/0,001/0,01	2,5 MHz (diferenc. obdélníkový signál), rychlost odezvy závisí na specifikaci měřidla	Diferenciální obdélníkový signál	LGF, LGK, LGB, LG, LGM, LGH (kromě LGF-Z s referenčním bodem, LGH s rozlišením 0,01 μm)	1	760	<del>909,00</del>	<b>689,00</b>
542-071D	0,0001/0,001/0,01				2	800	<del>1 105,00</del>	<b>839,00</b>



Measurement screen

Obj. č. 02NGB072

~~804,- €~~

Akční cena: 619,- €

**MeasurLink® ENABLED**

Software pro správu dat od společnosti Mitutoyo

## SENSORPAK

- > Zobrazuje hodnoty měření až ze 60 snímačů současně a v reálném čase.
- > V reálném čase může současně provádět výpočty s použitím hodnot až ze 30 senzorů.
- > Nabízí velké množství různých grafických znázornění naměřených hodnot.
- > Ukládání dat může být prováděno do kontrolních karet nebo datových tabulek.
- > Data mohou být dále zpracována použitím externího softwaru, jako je Microsoft® Excel® nebo MeasurLink.

Model	Sensorpak
Obj. č.	02NGB072
Výstupní funkce	Přímý výstup do souboru Microsoft® Excel®, výstup do souboru CSV (kompatibilní s programem MeasurLink)
Celkové vyhodnocení tolerance	Vyhodnocení GO/NG (určením měřidel, které mají být použity pro vyhodnocení celkové tolerance); Výstup signálu GO/NG prostřednictvím volitelného vstupně-výstupního (I/O) kabelu
Vstupní funkce	Funkce spouštění: pomocí tlačítek, časového spínače nebo externího TRG (prostřednictvím volitelného I/O kabelu); Frekvence vstupu dat: max. 9999krát (při připojení 60 měřidel) až 60 000krát (při připojení 6 měřidel)
Aplikační čítač	Čítače s rozhraním RS-232C (EH a EV), s rozhraním USB (EH)
Zobrazení	Druhy zobrazení: čítač, sloupcový graf, měřič, graf (umožňuje současné zobrazení) Výsledek vyhodnocení tolerance: barevný displej (zelená/červená) Možnost připojení měřidel: max. 60 měřidel



Obj. č. 318-226D\*

~~6 663,- €~~

Akční cena: 5 699,- €

\*957460 je volitelné příslušenství

**LITEMATIC VL-50S-B**

Velmi přesná měřicí jednotka se samostatným ovládáním.

LITEMATIC VL-50 Vám nabízí následující výhody:

- > Malá měřicí síla 0,01 N (1 gf) a rozlišení 0,01  $\mu\text{m}$ .
- > Díky konstantní nízké měřicí síle je přístroj vhodný zvláště pro měření měkkých materiálů, jako jsou pryžové, plastové, tenkostěnné či choulstivé dílce.
- > Motorem poháněné vřeteno umožňuje použít různé rychlosti přiblížení a oddálení pro snadnou a bezpečnou obsluhu.
- > Hlavní jednotka je dodávána se samostatnou řídicí jednotkou, takže může být připojena k měřicímu přípravku nebo na volitelný měřicí stojan.

Obj. č.	Rozsah [mm]	Přesnost	Měřicí síla * [N]	Rozlišení [ $\mu\text{m}$ ]	Ceníková cena v €	Akční cena v €
318-226D	0 – 50	(0,5 + L/100) $\mu\text{m}$	0,01 (1 gf)	0,01, 0,1, 1 (přepínatelné)	<del>6 663,00</del>	5 699,00
318-227D	0 – 50	(0,5 + L/100) $\mu\text{m}$	0,015 (15 gf)	0,01, 0,1, 1 (přepínatelné)	<del>6 891,00</del>	5 899,00
318-228D	0 – 50	(0,5 + L/100) $\mu\text{m}$	1 (102 gf)	0,01, 0,1, 1 (přepínatelné)	<del>7 118,00</del>	5 999,00

**LITEMATIC VL-50-B**

Velmi přesný motorizovaný přístroj s bezpečným a jednoduchým ovládáním.

LITEMATIC VL-50 Vám nabízí následující výhody:

- > Malá měřicí síla 0,01 N (1 gf) a rozlišení 0,01  $\mu\text{m}$ .
- > Díky konstantní nízké měřicí síle je přístroj vhodný zvláště pro měření měkkých materiálů, jako jsou pryžové, plastové, tenkostěnné či choulstivé dílce.
- > Motorem poháněné vřeteno nabízí řadu rychlostí přiblížení a oddálení pro snadnou a bezpečnou obsluhu.

Obj. č.	Rozsah [mm]	Přesnost	Měřicí síla * [N]	Rozlišení [ $\mu\text{m}$ ]	Ceníková cena v €	Akční cena v €
318-221D	0 – 50	(0,5 + L/100) $\mu\text{m}$	0,01 (1 gf)	0,01, 0,1, 1 (přepínatelné)	<del>7 004,00</del>	5 999,00
318-222D	0 – 50	(0,5 + L/100) $\mu\text{m}$	0,015 (15 gf)	0,01, 0,1, 1 (přepínatelné)	<del>7 232,00</del>	6 199,00
318-223D	0 – 50	(0,5 + L/100) $\mu\text{m}$	1 (102 gf)	0,01, 0,1, 1 (přepínatelné)	<del>7 460,00</del>	6 399,00



Obj. č. 318-221D

~~7 004,- €~~

Akční cena: 5 999,- €

**Volitelné příslušenství**

Obj. č.	Označení	Poznámky	Ceníková cena v €	Akční cena v €
02AZD730G	Bezdrátový vysílač U-WAVE	Provedení IP67	<del>163,00</del>	119,00
02AZD880G	Bezdrátový vysílač U-WAVE	Provedení s bzučákem	<del>163,00</del>	119,00
02AZD790D	Propojovací kabel U-WAVE	10 pinový, jednoduchý model	<del>87,00</del>	49,90
06AFM380D	USB kabel (2 m)	10 pinový, jednoduchý model	<del>107,00</del>	81,90
936937	DIGIMATIC kabel (1 m)		49,00	–
965014	DIGIMATIC kabel (2 m)		63,00	–
02ADB440	Datový konektor pro I/O rozhraní (s krytem)		46,00	–
12AAA807D	Kabel RS232-C		<del>61,00</del>	51,90
901312	Kulový hrot dotýkající se dílce		8,00	–
957460	Stojan hlavní jednotky Litematic	Pro LITEMATIC VL-50S-B	<del>3 932,00</del>	3 299,00

# LASEROVÉ SKENOVACÍ MIKROMETRY



Obj. č. 544-498-1D

~~9 173,- €~~

Akční cena: 7 999,- €

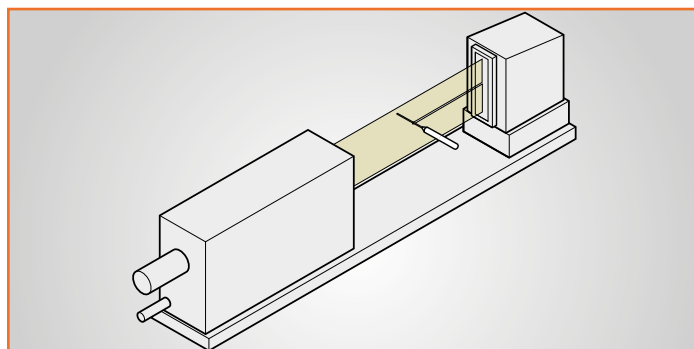
**MeasurLink<sup>®</sup> ENABLED**

Software pro správu dat od společnosti Mitutoyo

## MĚŘICÍ JEDNOTKA S EXTRÉMNĚ VYSOKOU PŘESNOSTÍ LSM-6902H

- > Vhodná pro měření měřicích trnů a kolíků
- > Široký rozsah měření od  $\varnothing 0,1$  mm do  $\varnothing 25$  mm
- > Poskytuje extrémně vysokou přesnost s linearity  $\pm 0,5$   $\mu\text{m}$  v celém rozsahu měření a  $\pm (0,3 + 0,1\Delta D)$   $\mu\text{m}$  v malém rozsahu měření.
- > Extrémně vysoká opakovatelnost  $\pm 0,05$   $\mu\text{m}$ .
- > Standardní výstup I/O, analogový výstup a výstupní rozhraní RS-232C
- > Zvýšená odolnost vůči prostředí na úrovni IP64
- > Certifikovaná přesnost pro celý rozsah měření

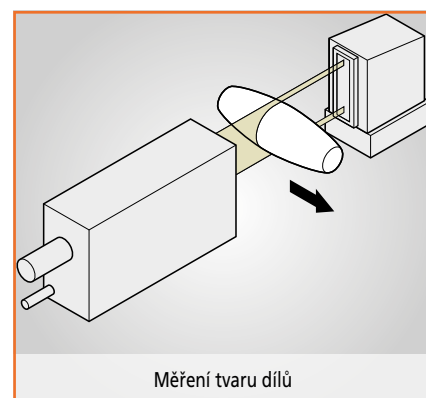
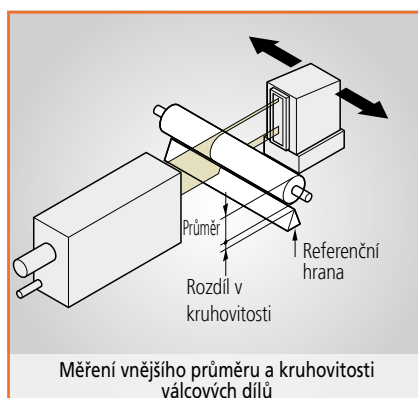
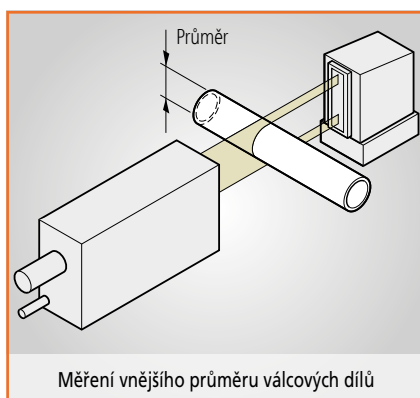
## MĚŘENÍ MĚŘICÍCH TRNŮ A KOLÍKŮ



Obj. č.	Rozsah [mm]	Přesnost [ $\mu\text{m}$ ]	Opakovatelnost [ $\mu\text{m}$ ]	Rozlišení [ $\mu\text{m}$ ]	Ceníková cena v €	Akční cena v €
<b>544-498-1D</b>	0,1 – 25	Celý rozsah měření: $\pm 0,5$ Malý rozsah měření: $\pm (0,3 + 0,1\Delta D)^*$	Celý rozsah měření: $\pm 0,045$ ( $\varnothing 25$ mm) Malý rozsah měření: $\pm 0,03$ ( $\varnothing 10$ mm)	<b>0,01 – 10</b> nastavitelné	<del>9 173,00</del>	<b>7 999,00</b>

\*  $\Delta D$  je rozdíl většího průměru mezi kalibrem a obrobkem.

## PŘÍKLADY APLIKACÍ





Obj. č. 810-298-10

~~2 858,- €~~

Akční cena: 2 399,- €

**MeasurLink® ENABLED**

Software pro správu dat od společnosti Mitutoyo

## PŘENOSNÝ TVRDOMĚŘ LEEB HH-411

- > Tvrdoměr pro zkoušení velkých vzorků
- > Snadné provedení zkoušky
- > Automatické rozpoznání směru vtisku
- > Včetně vnikového tělíska pro stupnici HLD
- > Blok z referenčního materiálu součástí standardního příslušenství
- > Další vniková tělíska jsou volitelná

### Standardní model s vnikovým tělískem HLD

Obj. č.	Označení	Vnikové zařízení	Ceniková cena v €	Akční cena v €
810-298-10	HH-411	HLD	<del>2 858,00</del>	2 399,00

Obj. č.	Označení	Ceniková cena v €
810-288-10	Dopadové zařízení HLDC UD-412	1 364,00
810-289-10	Dopadové zařízení HLD + 15 UD-413	1 474,00
810-290-10	Dopadové zařízení HLDL UD-414	1 795,00



Dopadové zařízení HLDC UD-412  
Použití pro vnitřní stěny válců.  
Krátká rukojeť umožňuje snadné umístění uvnitř válce.



Dopadové zařízení HLD + 15 UD-413  
Použití pro konkávní obrobky, jako jsou ozubených kol, kuličková ložiska atd.



Dopadové zařízení HLDL UD-414  
Použití pro zuby ozubených kol, svařované rohy atd.

# TVRDOMĚRY

## TVRDOMĚRY VICKERS ŘADY HV-110/120

- > 144 mm (5,7palcový) barevný displej (typ A) se špičkovou viditelností, snadno ovladatelné uživatelské rozhraní
- > Vysoce kvalitní objektivy pro ideální sledování obrazu
- > Elektromagnetické ovládání zkušební zátěží u všech modelů
- > LED osvětlení prodlužuje životnost a nabízí přirozené barvy pozorovaného obrazu
- > Podporuje zkoušky Micro Brinell až do zatížení 62,5 kg pomocí volitelných závaží, v závislosti na modelu
- > Objektiv 10X součástí dodávky



Vtisk Vickers



Obj. č. 810-440D

~~12 550,- €~~

Akční cena: 10 799,- €

Obj. č.	Označení	Zkušební zatížení v kg	Ceníková cena v €	Akční cena v €
810-440D	HV-110 typ A	1 – 50	<del>12 550,00</del>	10 799,00
810-445D	HV-120 typ A	0,3 – 30	<del>13 050,00</del>	10 999,00
11AAC714	Objektiv 20x	–	776,00	–
11AAC715	Objektiv 50x	–	936,00	–

**MeasurLink® ENABLED**

Software pro správu dat od společnosti Mitutoyo

## ROCKWELL HR-530

- > Nové a intuitivní uživatelské rozhraní
- > Generování různých zkušebních zatížení pro měření tvrdosti podle Rockwella, povrchového Rockwella a Brinella až do 187,5 kg
- > Podporuje zkoušku podle Brinella s měřením hloubky, zkoušku tvrdosti plastů podle normy ISO 2039-2 a zkoušku podle Rockwella Alpha.
- > Tvrdoměr HR-530 umožňuje provádět měření podle 47 různých stupnic tvrdosti.
- > Výška pracovního prostoru 250 nebo 395 mm.
- > Pákové rameno vnikového tělíska umožňuje snadný přístup pro měření vnitřních ploch (min.  $\varnothing$  40 mm /  $\varnothing$  22 mm při použití volitelného diamantového tělíska) a vnějších ploch a poskytuje celkově nejlepší přehled o vzorku.
- > Elektronické ovládání zkušební zátěží v reálném čase zajišťuje přesné zatížení a dokonale zabraňuje překročení zkušební síly. Umožňuje také přesné provedení zkušební časového cyklu. Tím je dosažena vynikající opakovatelnost.
- > Časově úsporný sériový zkušební režim, který umožňuje sériové zkoušení bez změny polohy vřetena. Sériové zkoušení lze rovněž ovládat nožním spínačem.
- > Automatické zastavení zdvihu stolu a automatické předzatížení zajišťují stabilní generování zkušební zátěží.



Možnost provádění zkoušky ve vnitřních částech

Obj. č. 810-336

~~13 450,- €~~

Akční cena: 10 299,- €

Stupnice Rockwell	Stupnice povrchový Rockwell	Vnikové tělíska
HRA, HRC, HRD	HR15N, HR30N, HR45N	Diamant
HRB, HRF, HRG	HR15T, HR30T, HR45T	Kulička 1,5875 mm
HRE, HRH, HRK	HR15W, HR30W, HR45W	Kulička 3,175 mm
HRL, HRM, HRP	HR15X, HR30X, HR45X	Kulička 6,35 mm
HRR, HRS, HRV	HR15Y, HR30Y, HR45Y	Kulička 12,7 mm

Obj. č. 810-236

~~11 250,- €~~

Akční cena: 8 999,- €



**MeasurLink® ENABLED**

Software pro správu dat od společnosti Mitutoyo

Obj. č.	Označení	Zkušební zatížení v kg	Max. Max. výška dílu [mm]	Stupnice Rockwell	Stupnice Brinell	Stupnice Brinell pro hloubkové měření	Plastové zkušební stupnice	Ceníková cena v €	Akční cena v €
810-236	HR-530	3 – 187,5	250	30	11	2	5	<del>11 250,00</del>	8 999,00
810-336	HR-530L	3 – 187,5	395	30	11	2	5	<del>13 450,00</del>	10 299,00

## EKONOMICKÉ TVRDOMĚRY

### ROCKWELL HR-110MR / HR-210MR / HR-430MR

> Konstrukce rámu poskytuje maximální prostor pro umístění dílu. Vše, co potřebujete, je plochý stůl na který tento tvrdoměr umístíte.

> Volitelné závaží generující zkušební zatížení umožňuje měření podle Brinella až do 187,5 kg

Tři různé modely – manuální / poloautomatický analogový a automatický digitální:

- > Manuální změna zkušebního zatížení u modelů HR-100 a HR-200
- > Změna zkušebního zatížení pomocí otočného kola u modelu HR-400
- > Manuální aplikace zkušebního zatížení u modelu HR-100
- > Poloautomatický provoz u modelu HR-200
- > Automatický provoz u modelu HR-400
- > Zvýšená bezpečnost procesu přidáním upínacího zařízení K543817

Obj. č.	Označení	Zkušební zatížení v kg	Ceníková cena v €	Akční cena v €
HRSET01*	HR-110MR vč. K543817	60/100/150	<del>4 480,00</del>	<b>3 599,00</b>
HRSET02*	HR-210MR vč. K543817	60/100/150	<del>5 282,00</del>	<b>4 199,00</b>
HRSET03*	HR-430MR vč. K543817	60/100/150	<del>8 290,00</del>	<b>6 599,00</b>

\* K dispozici jsou pouze omezené zásoby!



Obj. č. HRSET01

~~4 480,- €~~

Akční cena: 3 599,- €

POSPEŠTE SI,  
JEN DO  
VYPRODÁNÍ  
ZÁSOBY!

HRSET02

HRSET03



### ZAŘÍZENÍ PRO UPEVNĚNÍ OBROBKU

- > Slouží k zamezení pohybu vzorku během zkoušky tvrdosti
- > Ideální pro separované vzorky hřídelů a plechů
- > Vnitřní svorka  $\varnothing$  18 mm
- > Za účelem dosažení nejlepších výsledků používejte vniková tělíska Mitutoyo
- > Platí pouze pro modely HR-MR

Obj. č.	Označení	Použitelné modely	Ceníková cena v €
K543817	Upínací zařízení	HR-110MR, HR-210MR, HR-430MR	470,00

### TVRDOMĚR MICRO-VICKERS ŘADY HM-210A

- > Vysoce výkonný tvrdoměr využívá pokročilou technologii a je ideální pro kontrolu kvality
- > Ovládání prostřednictvím dotykové obrazovky
- > Elektromagnetický systém generování síly
- > Vysoce výkonný optický systém poskytuje vysoce kvalitní obraz vtisku.
- > Objektivy 10x a 50x součástí dodávky
- > 810-420 ruční stůl XY 25 x 25 mm součástí dodávky

Obj. č.	Označení	Zkušební zatížení v kg	Ceníková cena v €	Akční cena v €
810-401D-ASET	HM-210A	0,01 – 1	<del>14 500,00</del>	<b>12 399,00</b>

Svěrák je volitelným příslušenstvím.

Obj. č. 810-401D-ASET

~~14 500,- €~~

Akční cena: 12 399,- €



**MeasurLink® ENABLED**

Software pro správu dat od společnosti Mitutoyo

# PŘÍSTROJE NA MĚŘENÍ TVARU

## MOBILNÍ MĚŘENÍ DRSNOSTI – SURFTEST SJ-210 / SURFTEST SJ-310

- > Přenosné přístroje umožňující snadné a přesné měření drsnosti povrchu.
- > Přístroj SJ-210 je díky svému robustnímu designu určenému pro použití ve výrobě ideální pro průmyslová prostředí.
- > Poloměr hrotu 2  $\mu\text{m}$  a měřicí síla 0,75mN odpovídá normám EN ISO.
- > Poloměr kluzné patky 40 mm odpovídá normám EN ISO – vhodné pro drsnost povrchu  $\lambda_c = 0,8 \text{ mm}$ .
- > Podpora norem VDA a speciálních parametrů jako Rz1max.
- > Barevný LCD displej poskytuje vynikající čitelnost. Je vybaven podsvícením pro lepší viditelnost.
- > „Jednoduchá a intuitivní orientace v nabídce“
- > Řada SJ-310 výrazně zkracuje dobu obsluhy díky dotykové obrazovce a vestavěné tiskárně. Možnosti tisku výsledků, profilů a podmínek měření automaticky nebo na vyžádání.
- > Přístroje řady Surftest SJ provádějí analýzu drsnosti podle různých mezinárodních norem (EN ISO, VDA, ANSI, JIS) a uživatelských nastavení.
- > Oba přístroje poskytují uživateli rychlou analýzu prostřednictvím barevného vyhodnocení tolerance.
- > Oba modely SJ-210 a SJ-310 jsou k dispozici v provedení se standardním snímačem a také se zatahovacím systémem (typ R) nebo pro příčné měření (typ S).
- > Drsnoměry SJ-210 jsou k dispozici ve dvou různých jazykových provedeních – celková podpora 21 jazyků.

POSPĚŠTE SI,  
JEN DO  
VYPRODÁNÍ  
ZÁSOB!

Načtěte QR kód pomocí svého mobilního zařízení a podívejte se na naše produktová videa na YouTube.



Obj. č. 178-560-01D  
Obj. č. 178-560-03D

~~2 215,- €~~

Akční cena: 1 799,- €

POSPĚŠTE SI,  
JEN DO  
VYPRODÁNÍ  
ZÁSOB!



Obj. č. 178-570-01D

~~4 450,- €~~

Akční cena: 3 499,- €

Obj. č.	Označení	Ceníková cena v €	Akční cena v €
178-560-01D*	SJ-210 Surftest	<del>2 215,00</del>	1 799,00
178-560-02D*	SJ-210 Surftest	<del>2 215,00</del>	1 799,00
178-560-03D*	SJ-210 Surftest	<del>2 215,00</del>	1 799,00
178-562-01D*	SJ-210 R Surftest	<del>2 575,00</del>	1 999,00
178-564-01D*	SJ-210 S Surftest	<del>4 100,00</del>	3 199,00
178-570-01D*	SJ-310 Surftest	<del>4 450,00</del>	3 499,00
178-572-01D*	SJ-310 R Surftest	<del>4 800,00</del>	3 699,00
178-574-01D*	SJ-310 S Surftest	<del>6 300,00</del>	4 899,00

\* K dispozici jsou pouze omezené zásoby!

### Volitelné příslušenství pro SJ-210/310/410

Obj. č.	Označení	Poznámky	Ceníková cena v €
178-029*	Žulový stojan	Pro SJ-210/310	738,00
12AAA221	Adaptér pro žulový stojan	Pro 178-029	45,00
178-010	Samostavitelná jednotka	Pro SJ-410	2 370,00
178-020	Jednotka nastavení osy X	Pro SJ-410	1 220,00
178-030	Digitální vyrovnávací jednotka	Pro SJ-410	1 800,00
178-039	Žulový stojan	Pro SJ-410	732,00

\* Pro drsnoměry řady SJ-210 / SJ-310 je nezbytný adaptér 12AAA221

### Typy snímačů pro drsnoměry řady SJ-210 a SJ-310



Standardní

Typ R

Typ S



## MOBILNÍ NEBO STACIONÁRNÍ MĚŘENÍ DRSNOSTI BEZ KLUZNÉ PATKY – ŘADA SURFTEST SJ-410

- > Řada SJ-410 v provedení bez kluzné patky umožňuje snímání primárních profilů (P), profilů drsnosti (R), profilů vlnitosti (W) a dalších parametrů. Umožňuje také kompenzaci zakřivených, radiálních povrchů a nakloněných ploch.
- > Velký 14,5 cm barevný dotykový LCD displej usnadňuje odečítání a ovládání ve více jazycích.
- > Velmi užitečné volitelné příslušenství, jako je samostatitelná jednotka, jednotka nastavení osy X a digitální vyrovnávací jednotka, lze namontovat na žulový stojan – samostatně nebo v kombinaci.

Obj. č.	Označení	Ceníková cena v €	Akční cena v €
178-580-01D*	Surftest SJ-411	<del>8 430,00</del>	6 899,00
178-580-02D*	Surftest SJ-411	<del>8 430,00</del>	6 899,00
178-582-01D*	Surftest SJ-412	<del>9 900,00</del>	7 899,00

\* K dispozici jsou pouze omezené zásoby!

**MeasurLink® ENABLED**  
Software pro správu dat od společnosti Mitutoyo

Obj. č. 178-580-01D

~~8 430,- €~~

Akční cena: 6 899,- €



Software pro drsnoměry řady SJ-210/-310/-410/-500 a RA-120 „USB komunikační nástroj“ na stránce: [http://www.mitutoyo.cz/cs\\_cz/downloads/software-and-updates/](http://www.mitutoyo.cz/cs_cz/downloads/software-and-updates/) (vyžadována registrace)

## MĚŘENÍ DRSNOSTI BEZ KLUZNÉ PATKY – SURFTEST SJ-500

POČÍTAČOVÝ MODEL K DISPOZICI!\*

- > Řada SJ-500 v provedení bez kluzné patky umožňuje snímání primárních profilů (P), profilů drsnosti (R), profilů vlnitosti (W) a dalších parametrů. Umožňuje také kompenzaci zakřivených, radiálních povrchů a nakloněných ploch.
- > Velký barevný dotykový LCD displej usnadňuje odečítání a ovládání ve více jazycích.

Obj. č.	Označení	Ceníková cena v €	Akční cena v €
178-532-01D	Surftest SJ-500	<del>12 600,00</del>	9 999,00

\* Chcete-li získat další informace o modelu s počítačem, obraťte se na místní obchodní zastoupení nebo distributora společnosti Mitutoyo.

Obj. č. 178-532-01D

~~12 600,- €~~

Akční cena: 9 999,- €

**MeasurLink® ENABLED**  
Software pro správu dat od společnosti Mitutoyo



## KOMPAKTNÍ KRUHOMĚR ROUNDTEST RA-120

- > Rychlá a snadná kontrola odchylek ve výrobním prostředí.
- > D.A.T. (digitální polohovací stůl) pro středění a vyrovnávání.
- > Pohodlné polohování jednou rukou.
- > Výjimečná přesnost otočného stolu: (0,04 + 0,0006H) μm.

Obj. č.	Označení	Ceníková cena v €	Akční cena v €
211-542D	Roundtest RA-120	<del>13 800,00</del>	11 199,00

\* Chcete-li získat další informace o modelu s počítačem, obraťte se na místní obchodní zastoupení nebo distributora společnosti Mitutoyo.

POČÍTAČOVÝ MODEL K DISPOZICI!\*

Obj. č. 211-542D

~~13 800,- €~~

Akční cena: 11 199,- €



Načtete QR kód pomocí svého mobilního zařízení a podívejte se na naše produktová videa na YouTube.



**MeasurLink® ENABLED**  
Software pro správu dat od společnosti Mitutoyo

## Balíčky zařízení Surfctest

Zkombinujte si přístroj Mitutoyo řady SJ s jedním z našich nejžádanějších balíčků příslušenství a ušetřete ještě více!



### BALÍČEK 1 ŽULOVÉHO STOJANU ŘADY SJ

> Žulový stojan (178-029) a adaptér (12AAA221) pro připojení posuvové jednotky SJ-210/310 umožňují náležité přizpůsobení výšce měřeného dílu.

Obj. č. SJSET01

~~783,- €~~

Akční cena: 599,- €



Obj. č. SJSET02

~~3 102,- €~~

Akční cena: 2 499,- €

### BALÍČEK 2 ŽULOVÉHO STOJANU ŘADY SJ

> Tento balíček dodávaný se samostavitelnou jednotkou (178-010) a žulovým stojanem (178-039) umožňuje provádět měření s přístrojem Surfctest SJ-410 jediným stisknutím tlačítka, což vám ušetří čas a zvýší efektivitu práce.

SJSET02



### BALÍČEK 1 SPRÁVY DAT ŘADY SJ

> Tento balíček je vytvořený pro zákazníky, kteří nemají USB-ITPAK. Umožňuje načíst výsledky z přístroje Surfctest SJ do běžného tabulkového procesoru na PC. V zásadě tak lze jediným dotykem zadat hodnoty přímo do buněk tabulky.

Obj. č. SJSET03

~~360,- €~~

Akční cena: 289,- €



Obj. č. SJSET04

~~827,- €~~

Akční cena: 659,- €

### BALÍČEK 2 SPRÁVY DAT ŘADY SJ

> Tento balíček je vytvořený pro zákazníky, kteří nemají přijímač USB U-WAVE-R. Umožňuje bezdrátově načíst výsledky z přístroje Surfctest SJ do běžného tabulkového procesoru na PC. V zásadě tak lze jediným dotykem zadat hodnoty přímo do buněk tabulky.

SJSET04



### BALÍČEK 3 SPRÁVY DAT ŘADY SJ

> Tento balíček je vytvořený pro zákazníky, kteří mají přijímač USB U-WAVE-R. Umožňuje načíst výsledky z přístroje Surfctest SJ do běžného tabulkového procesoru na PC. V zásadě tak lze jediným dotykem zadat hodnoty přímo do buněk tabulky.

Obj. č. SJSET05

~~250,- €~~

Akční cena: 199,- €



Obj. č. TMSET01

~~6 411,- €~~

Akční cena: 4 999,- €



Prstencové LED osvětlení

## DÍLENSKÉ MĚŘICÍ MIKROSKOPY ŘADY TM GENERACE B

- > Robustní a kompaktní měřicí mikroskopy vhodné pro použití v dílenském prostředí
- > Stůl XY s digitálními mikrometrickými hlavicemi a úhломěr v okuláru umožňují snadné měření rozměrů a úhlů
- > Nastavitelné dopadající a procházející LED osvětlení
- > Pohodlné 30x zvětšení se zvětšením objektivu 2x a okuláru 15x
- > K dispozici ve 2 velikostech stolu

### Sada TM-505B

Obj. č.	Označení	Ceníková cena v €	Akční cena v €
176-818D	Mikroskop TM-505B se stolem XY 50 x 50 mm	4 403,00	-
164-163	2 x digitální mikrometrická hlavice 0 – 50 mm	1 584,00	-
63AAA001	Prstencové LED osvětlení s nastavitelnou intenzitou světla	424,00	-
TMSET01	Sada všech výše uvedených produktů	<del>6 411,00</del>	4 999,00

### Sada TM-1005B

Obj. č.	Označení	Ceníková cena v €	Akční cena v €
176-819D	Mikroskop TM-1005B se stolem XY 100 x 50 mm	5 783,00	-
164-163	2 x digitální mikrometrická hlavice 0 – 50 mm	1 584,00	-
611675-031	Koncová měrka 50 mm, TP 1	62,10	-
63AAA001	Prstencové LED osvětlení s nastavitelnou intenzitou světla	424,00	-
TMSET02	Sada všech výše uvedených produktů	<del>7 853,10</del>	5 999,00

## DIGITÁLNÍ KAMERA PRO MIKROSKOPY ŘADY TM

Montáž digitální kamery HDMI6MDPX do tubusu okuláru změní mikroskop řady TM na digitální mikroskop.

- > HDMI6MDPX, 6 Mpx barevná kamera s přímým HDMI výstupem do monitoru
- > Integrovaná SD karta pro ukládání obrázků a předinstalovaný software pro provádění základních měření na obrazovce
- > Intuitivní ovládání softwaru pomocí standardně dodávané USB myši
- > Nevyžaduje PC - pouze monitor



HDMI kamera upevněná do tubusu okuláru mikroskopu řady TM

### Sada kamery HDMI6MDPX

Obj. č.	Označení	Ceníková cena v €
63AAA353	Barevná kamera HDMI6MDPX 0,37x optický C-mount adaptér Mechanický adaptér pro TM mikroskopy	1 724,00



Kamera HDMI6MDPX

# MĚŘICÍ MIKROSKOPY



Obj. č. MFSET01

~~16 816,- €~~

Akční cena: 13 599,- €

## MĚŘICÍ MIKROSKOPY MF GENERACE D

- > Měřicí mikroskopy řady MF nabízejí vynikající optickou kvalitu díky jejich objektivům řady ML s velkou pracovní vzdáleností
- > Přesnost měření je jedna z nejvyšších ve své třídě
- > Dopadající a procházející LED osvětlení s plynulým nastavením intenzity světla pro optimální nastavení světelných podmínek
- > Pohodlné 30x zvětšení se zvětšení objektivu 3x a okuláru 10x

### Sada MF-B2010D

Obj. č.	Označení	Ceníková cena v €	Akční cena v €
176-867-10	Mikroskop MF-B2010D, stůl XY 200 x 100 mm. Objektiv 3x ML součástí sady.	13 100,00	-
176-393	Binokulár 10x	1 446,00	-
176-445D	Dopadající a procházející LED osvětlení	2 270,00	-
MFSET01	Sada všech výše uvedených produktů	<del>16 816,00</del>	13 599,00

### Sada MF-B2017D

Obj. č.	Označení	Ceníková cena v €	Akční cena v €
176-868-10	Mikroskop MF-B2017D, stůl XY 200 x 170 mm. Objektiv 3x ML je součástí sady.	16 000,00	-
176-393	Binokulár 10X	1 446,00	-
176-445D	Dopadající a procházející LED osvětlení	2 270,00	-
MFSET02	Sada všech výše uvedených produktů	<del>19 716,00</del>	15 999,00

## DIGITÁLNÍ KAMERA PRO MIKROSKOPY ŘADY MF

Montáž kamery Invenio 5SCIII na adaptér změni mikroskop řady MF na výkonný digitální mikroskop.

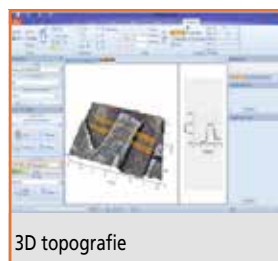
- > Invenio 5SCIII, 5 Mpx barevná kamera s vysokorychlostní komunikací USB 3.0
  - > Ideální pro dokumentaci a analýzu širokého spektra aplikací
- Softwarový balíček MF společnosti Mitutoyo rozšiřuje funkčnost mikroskopu:
- > Vytváření výstupů s pořízenými snímky a výsledky měření
  - > Snímky s rozšířenou hloubkou ostrosti
  - > 3D topografické pozorování vrstvením obrazů ve směru osy Z
  - > Počítání částic



Kamera Invenio namontovaná prostřednictvím C-mount adaptéru na mikroskop řady MF

### Sada kamery Invenio

Obj. č.	Označení	Ceníková cena v €
63AAA355	Barevná digitální USB kamera Invenio 5SCIII 0,5x optický C-mount adaptér	1 665,00
63AAA066	Balíček Mitutoyo MF: Tento balíček obsahuje - Insight Basic - základní funkce měření - Rozšířená hloubka zaostření pomocí EEEF - Topografie - Segmentace a počítání částic	1 500,00



3D topografie



Počítání částic



**POSPĚŠTE SI,  
JEN DO  
VYPRODÁNÍ  
ZÁSOBY!**

Jednotka zpracování dat M2 2D je volitelná

Obj. č. 302-701-1D  
~~12 880,- €~~  
Akční cena: 9 799,- €

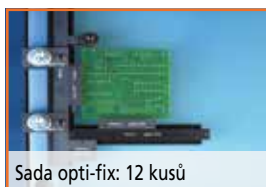
## PROFILOVÝ PROJEKTOR ŘADY PJ-A3000

Profilové projektory řady PJ-A3000 s vertikálním optickým systémem poskytují vynikající všestrannost a snadnost použití pro měření středně velkých obrobků.

- > Lineární pravítka integrovaná do stolu XY
- > Otočný snímač vestavěný v matnici  $\varnothing$  315 mm
- > Stůl XY je vybaven mechanismem rychlého uvolnění umožňujícím rychloposuv stolu
- > Objektiv 10x součástí dodávky

Obj. č.	Označení	Ceníková cena v €	Akční cena v €
302-701-1D*	PJ-A3010F-200: Stůl XY: 200 x 100 mm	<del>12 880,00</del>	9 799,00
302-702-1D*	PJ-A3010F-150: Stůl XY: 150 x 50 mm	<del>11 330,00</del>	8 599,00
302-703-1D*	PJ-A3010F-100: Stůl XY: 100 x 100 mm	<del>10 890,00</del>	8 299,00

\* K dispozici jsou pouze omezené zásoby!



Sada opti-fix: 12 kusů

### Volitelné příslušenství

Obj. č.	Označení	Ceníková cena v €	Akční cena v €
K550892	Upínací systém opti-fix	<del>498,00</del>	399,00

## PROFILOVÝ PROJEKTOR PV-5110

Robustní, samostatně stojící profilový projektor PV-5110 s vertikálním optickým systémem poskytuje vynikající pozorování díky velké matnici  $\varnothing$  508 mm.

- > Lineární pravítka jsou integrována do stolu XY.
- > Otočný snímač vestavěný v matnici  $\varnothing$  508 mm
- > Objektiv 10x je součástí dodávky

Posuv stolu XY může být dle požadavků zákazníka zobrazen buď pomocí volitelného dvousosého čítače KA-Counter, prostřednictvím pokročilé jednotky zpracování dat QM-Data 200 nebo systému zpracování dat M2.

Obj. č.	Označení	Ceníková cena v €	Akční cena v €
304-919D	PV-5110: Stůl XY: 200 x 100 mm	<del>15 450,00</del>	11 999,00



Jednotka zpracování dat M2 2D je volitelná

Obj. č. 304-919D  
~~15 450,- €~~  
Akční cena: 11 999,- €



## SYSTÉM ZPRACOVÁNÍ DAT M2 PRO PROFILOVÉ PROJEKTORY VČETNĚ TABLETOVÉHO PC

Intuitivní a snadno ovladatelný systém pro zpracování 2D dat s dotykovou obrazovkou

### Hlavní vlastnosti:

- > Získání měřiči bodu pomocí nitkového kříže (63AAA406) nebo volitelně optickým detektorem hran (63AAA407).
- > Měření, konstruování a definování 2D prvků.
- > Režim učení programu.
- > Komplexní měřicí protokoly
- > Kontrola tolerance podle DIN / ISO.

### Systém tvoří:

- > Metrologický software M2
- > Jednotka s rozhraním pro dvě osy + 15-pinové propojovací kabely
- > Napájecí zdroj a kabel USB
- > Montážní konzola, kloub a rameno RAM s držákem VESA pro připojení volitelného tabletového PC k tělu projektoru.

### Volitelné, ale nezbytné příslušenství v ceně

- > PC a 64bitový operační systém Microsoft® Windows10, ideálně tabletové PC s dotykovou obrazovkou (podrobnosti získáte od místního dodavatele Mitutoyo.)

Obj. č.	Označení	Ceníková cena v €	Akční cena v €
M2SET01	Sada systému zpracování dat M2 (bez detekce hran) a bez PC	<del>2 441,00</del>	2 319,00
M2SET02	Sada systému pro zpracování dat M2 (s detekcí hran) a bez PC	<del>3 691,00</del>	3 499,00

# UPÍNÁNÍ

## UPÍNACÍ SADY ŘADY eco-fix pro SMS

Upínací sady Mitutoyo řady „eco-fix“ představuje velmi rychlé a cenově dostupné řešení pro upnutí obrobků na SMS. Během pouhých několika minut je Váš upínací přípravek připraven k měření. Proto jsou sady eco-fix velmi atraktivní alternativou ke specializovaným přípravkům.

- > Vhodné pro všechny značky SMS
- > Sestavte si svůj individuální přípravek během pouhých 20 minut!
- > Flexibilní modulární systémy
- > Rychlé a cenově dostupné
- > Vhodné pro různé obrobky či jiná měřicí zařízení
- > Jednoduchá adaptace na změny výrobku
- > Standardní použití závitů M6
- > Kupte jednu sadu pro každý obrobek
- > Zeptejte se také na rozšiřovací sady eco-fix!



Obj. č. K551048

~~940,- €~~

Akční cena: 799,- €

Obj. č.	Označení	Ceníková cena v €	Akční cena v €
K551048	<b>eco-fix S</b> Upínací sada pro malé a středně velké obrobky. Obsahuje: <b>Základna 250 mm x 250 mm</b> 58 upínacích dílů eco-fix, např. konzoly, poziční kolíky, pružné svorky	<del>940,00</del>	<b>799,00</b>
K551549	<b>eco-fix L</b> Upínací sada pro středně velké a velké obrobky. Obsahuje: <b>Základna 500 mm x 400 mm</b> 97 upínacích dílů eco-fix, např. konzoly, poziční kolíky, pružné svorky	<del>1 752,00</del>	<b>1 499,00</b>

## UPÍNACÍ PALETA PRO SMS ŘADY eco-fix

Systém ručního upínání pro SMS umožňuje urychlit a zjednodušit opakovaná měření. Základní deska opatřená madly a kuličkami na spodním povrchu umožňuje rychlé a přesné přemísťování na stůl SMS.

Použití druhé základní desky se stejným nastavením může výrazně urychlit sériová měření. Zatímco běží měřicí program, do druhého přípravku může být upnut další měřený díl, čímž se může doba výměny dílu na stroji adekvátně snížit.



K551218: Aplikace systému spodní upínací palety

Obj. č. K551218

~~1 963 €~~

Akční cena: 1 679,- €



K551218: 58 upínacích dílů eco-fix

Obj. č.	Označení	Ceníková cena v €	Akční cena v €
K551218	<b>Sada eco-fix S s upínací deskou</b> Upínací sada pro malé a středně velké obrobky. Obsahuje: <b>Základna 250 mm x 250 mm</b> 58 upínacích dílů eco-fix (např. konzoly, poziční kolíky, pružné svorky, upínací deska, madla a sada šroubů)	<del>1 963,00 €</del>	<b>1 679,00</b>
K543812	Stojan na 6 palet	<del>1 792,00</del>	<b>1 479,00</b>



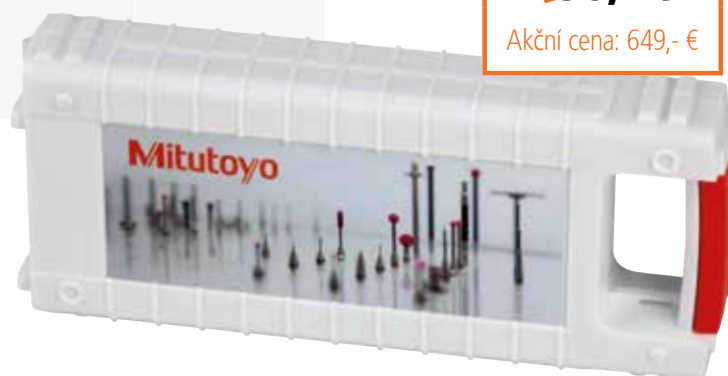
K543812: Paleta a obrobek nejsou součástí dodávky

Obj. č.	Označení	Ceniková cena v €	Akční cena v €
K651445	<b>Sada doteků M2/M3 MiSTAR</b> Pro systémy sond TP20/200 a SP25M. Obsahuje: <ul style="list-style-type: none"> <li>• Pěticečný držák doteků</li> <li>• 5 doteků CFK M2 pro nejlepší výkon</li> <li>• Adaptér M2/M3</li> <li>• Kloub M2</li> <li>• Doteky z tvrdokovu M2 a M3</li> </ul>	<del>750,00</del>	<b>649,00</b>

Obj. č. K651445

~~750,- €~~

Akční cena: 649,- €

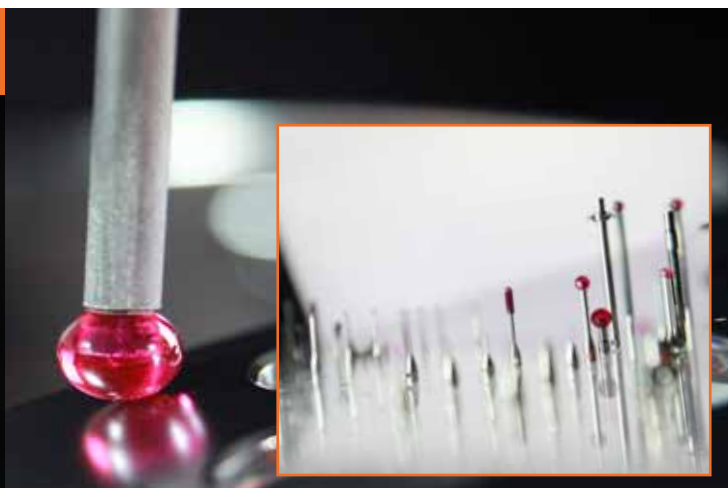


## MAXIMÁLNÍ PŘESNOST, PRŮKOPNICKÉ INOVACE A PŘESVĚDČIVÁ EKONOMICKÁ VÝHODNOST

Ocel, hliník nebo keramika? Rubín, oxid zirkoničitý nebo nitrid křemíku?

Produktová řada Mitutoyo obsahuje více než 600 komponent doteků plus vysoce specializované vybavení, které poskytuje sofistikované dotykové snímání pro nejlepší možné řešení Vašich specifických potřeb měření a poskytuje měřitelně lepší výsledky.

**Další informace naleznete na**  
**[www.mitutoyo.cz](http://www.mitutoyo.cz)**



Obj. č.	Označení	Ceniková cena v €	Akční cena v €
K651376	<b>Sada doteků M2 Starter</b> Pro systémy sond TP20 a TP200. Obsahuje: <ul style="list-style-type: none"> <li>• 4 doteky s hrotem o průměru <math>\varnothing</math> 1 mm až <math>\varnothing</math> 4 mm</li> <li>• 2 nástavce o délce 10 a 20 mm</li> <li>• Umožňuje sestavit dotek o délce až 50 mm</li> </ul>	<del>144,00</del>	<b>119,00</b>
K651380	<b>Sada doteků M3 Starter</b> Pro systémy sond SP25M. Obsahuje: <ul style="list-style-type: none"> <li>• 5 doteků s hrotem o průměru <math>\varnothing</math> 1 mm až <math>\varnothing</math> 5 mm</li> <li>• 2 nástavce o délce 20 a 35 mm</li> <li>• Umožňuje sestavit dotek o délce až 55 mm</li> </ul>	<del>206,00</del>	<b>169,00</b>
K651383	<b>Sada doteků M4</b> Pro systémy sond SP25M. Obsahuje: <ul style="list-style-type: none"> <li>• 11 doteků s hrotem o průměru <math>\varnothing</math> 1 mm až <math>\varnothing</math> 8 mm</li> <li>• 2 keramické nástavce 30 a 50 mm</li> <li>• Umožňuje sestavit dotek o délce až 100 mm</li> <li>• Adaptér M3/M2 a M4/M3</li> <li>• 5cestný držák doteků M2, M3 a M4</li> </ul>	<del>913,00</del>	<b>739,00</b>

Obj. č. K651383

~~913,- €~~

Akční cena: 739,- €





# M&B Calibr

**M&B Calibr, spol. s r.o.**  
prodej, oprava a kalibrace měřidel  
Ke Karlovu 62/10  
664 91 Ivančice, Němčice  
Obchod tel/fax: 546 434 700  
Kalibrace tel/fax: 546 451 998  
mb.calibr@seznam.cz  
www.mbcaltibr.cz

Akce platí od 1. října 2020 do 31. ledna 2021. Vyhrazujeme si právo na technické změny a vývoj. Uvedené ceny platí pouze pro firemní zákazníky;  
Všechny ceny se rozumí maloobchodními cenami v eurech bez DPH. Další informace můžete získat na adrese [www.mitutoyo.cz](http://www.mitutoyo.cz).  
Nabídka a ceny výrobků uvedené v tomto letáku platí do vyprodání zásob. Technické změny, omyly a tiskové chyby vyhrazeny.

Souřadnicové měřicí stroje



Kamerové měřicí systémy



Přístroje na měření tvaru



Optické měřicí přístroje



Snímací systémy



Zkušební přístroje a seismometry



Digitální pravítka a DRO systémy



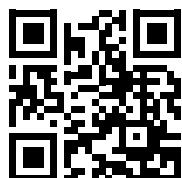
Ruční měřidla a systémy správy dat



**Ať již jsou Vaše nároky jakékoli, společnost Mitutoyo Vás podporuje od začátku až do konce.**

Společnost Mitutoyo není jen výrobcem špičkových měřicích přístrojů, ale také výrobcem, který nabízí kvalifikovanou podporu po celou dobu životnosti zařízení, opírající se o komplexní služby, které zajistí, že Vaši zaměstnanci budou moci maximálně využít Vašich investic.

Kromě základních kalibrací a oprav společnost Mitutoyo nabízí školení v oblasti výrobků a metrologie nebo například IT podporu pro sofistikovaný software používaný v moderních měřicích technologiích. Můžeme také navrhnout, sestavit, otestovat a dodat přizpůsobená měřicí řešení a dokonce, pokud se to ukáže nákladově efektivním, provést kritická měření přímo ve Vašich provozech na základě dohody.



**Další prospekty a náš kompletní katalog výrobků naleznete zde.**

[www.mitutoyo.cz](http://www.mitutoyo.cz)

**Poznámka:** Obrázky výrobků jsou nezávazné. Popisy výrobků, zejména technické specifikace, jsou závazné pouze na základě výslovné dohody. MITUTOYO, ABSOLUTE, DIGIMATIC, OPTOEYE a U-WAVE jsou buď registrované ochranné známky nebo ochranné známky společnosti Mitutoyo Corp. v Japonsku nebo v jiných zemích/oblastech. Opti-fix je registrovaná ochranná známka společnosti KOMEG Industrielle Meßtechnik GmbH. Excel, Microsoft a Windows jsou buď registrované ochranné známky nebo obchodní značky společnosti Microsoft Corporation ve Spojených státech nebo jiných zemích. Thiokol je registrovaná ochranná známka společnosti TORAY FINE CHEMICALS Co., Ltd. TÜV je registrovaná ochranná známka společnosti TÜV Rheinland AG (mimo jiných držitelů). YouTube je registrovaná ochranná známka společnosti Google Inc. Ostatní názvy výrobků, společností a značek uvedené v tomto dokumentu slouží pouze pro identifikační účely a mohou být ochrannými známkami příslušných vlastníků.

# Mitutoyo

**Mitutoyo Česko s.r.o.**

Dubská 1626

415 01 Teplice

Czech Republic

Tel.: +420 417 514 011

[info@mitutoyo.cz](mailto:info@mitutoyo.cz)

[www.mitutoyo.cz](http://www.mitutoyo.cz)