



Mitutoyo Česko s.r.o.
Dubská 1626
415 01 Teplice
CZECH REPUBLIC
TEL: +420 417 514 011
www.mitutoyo.cz

Prodejce:

Mitutoyo

KATALOG MĚŘICÍCH PŘÍSTROJŮ

2019 - 2021

Mitutoyo

CZ-20004



KATALOG MĚŘICÍCH PŘÍSTROJŮ 2019 - 2021



Mitutoyo Česko s.r.o.

(MCZ) bylo založeno v roce 2002 v Teplicích jako obchodní zastoupení společnosti Mitutoyo Corporation Japonsko v České republice.

V roce 2010, po vzniku Mitutoyo Europe GmbH, se stalo jediným oficiálním dovozcem výrobků Mitutoyo pro Českou republiku a převzalo veškerou činnost od Mitutoyo Messgeräte GmbH, včetně oficiálních prodejců měřidel a přístrojů Mitutoyo. V roce 2014 převzalo MCZ veškeré aktivity, včetně všech oficiálních prodejců, také na Slovensku a v roce 2017 otevřelo obchodní zastoupení v Považské Bystrici.



V MCZ jsme hrdí na náš bezprecedentní prodej a podporu zákazníkům. To nám spolu s pokračujícími investicemi Mitutoyo do výzkumu a vývoje umožňuje být stále globálním lídrem v oblasti metrologie a umožňuje našim zákazníkům zachování konkurenceschopnosti na světových trzích. Naše široká mezinárodní síť nám umožňuje dodávat průmyslu co potřebuje - když to potřebuje. Naše distribuční síť umožňuje efektivní pokrytí českého výrobního sektoru a pomáhá udržovat pověst Mitutoyo, jako poskytovatele řešení měření v průmyslu. "Precision is our profession (Přesnost je naší profesí)" není jen motto společnosti, ale také princip, který každý zaměstnanec Mitutoyo respektuje při poskytování služeb našim zákazníkům.

Naše M³ Solution Centra jsou určena pro řešení potřeb zákazníků nejmodernější měřicí technikou. Mitutoyo měřidla a přístroje je možné vidět a demonstrovat v našich čtyřech M³ Solution Centrech. Naše předváděcí centra jsou plně vybavena nejnovějšími modely měřidel a přístrojů Mitutoyo. Naši vysoce kvalifikovaní technici se s Vámi podělí o nejnovější technologie nebo s Vámi budou spolupracovat na rozvíjení specifických aplikačních řešení.



Sídlo společnosti
Mitutoyo Česko s.r.o.
Dubská 1626
415 01 Teplice
Česká republika
Tel: +420 417 514 011
E-mail: info@mitutoyo.cz
www.mitutoyo.cz

Obchodní zastoupení
E-mail: prodej@mitutoyo.cz

Servisní oddělení
E-mail: servis@mitutoyo.cz

Aplikační oddělení
E-mail: aplikace@mitutoyo.cz

M³ Solution Center IVANČICE
Ke Karlovu 62/10, 664 91 Ivančice
Tel.: +420 553 607 000

M³ Solution Center MOŠNOV
Mošnov 314, 742 51 Mošnov
Tel.: +420 553 607 000

M³ Solution Center SLOVAKIA
Hviezdoslavova 124
017 04 Považská Bystrica, SK
Tel.: +421 948 595 590

Zajímavosti

Páčkové úchylkoměry



AOS Posuvná měřítka



ABSOLUTE Digimatic Úchylkoměry ID-C s



QM Height



MF Mikroskopy



SJ-410



SV-3200



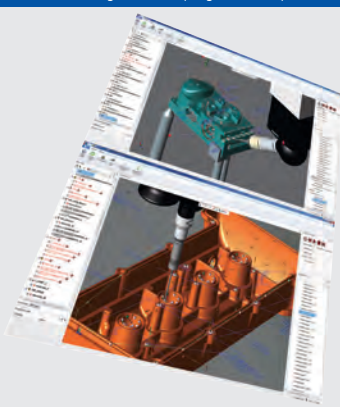
RA-6000CNC



HM-210



Automatické generování programu dílů pro SMS



MACH Ko-ga-me



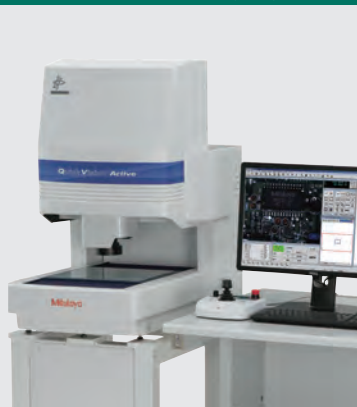
CRYSTA-Apex S



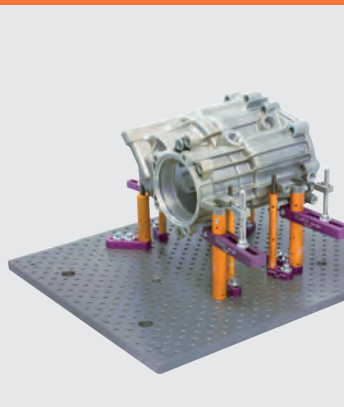
MANUÁLNÍ Kamerové měřicí systémy



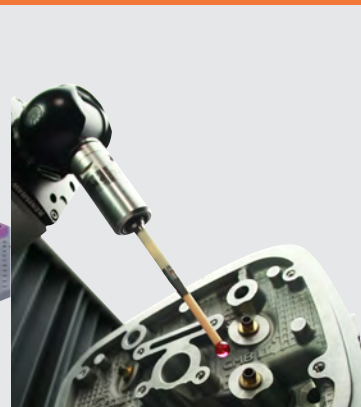
CNC Kamerové měřicí systémy



Upínání



Doteky



Obsah

Systémy přenosu dat

Software pro statistické řízení procesu
Digimatic Mini Processor
Propojovací kabely
Bezdrátový přenos dat

14 - 34



Výškoměry

Výškoměry a orýsovací přístroje
Příslušenství pro výškoměry
a orýsovací přístroje
Výškoměry s jednotkou zpracování dat

219 - 232



Mikrometry

Digimatic Mikrometry a mechanické mikrometry
Příslušenství pro mikrometry
Mikrometrické hlavice
Příslušenství pro mikrometrické hlavice

35 - 128



Úchylkoměry

ABSOLUTE Digimatic Úchylkoměry
Číselníkové úchylkoměry
Příslušenství pro úchylkoměry
Páčkové úchylkoměry

233 - 298



Dutinoměry

Mikrometrické odpichy
Dutinoměry
Příslušenství přístrojů pro vnitřní měření

129 - 165



Pomocná zařízení a další

Stojánky, svěráky, prizmatické podložky, desky, úhlooměry, vodováhy, úhelníky, pravítka, pérová kružítka

299 - 322



Posuvná měřítka

ABSOLUTE Digimatic Posuvná měřítka
Analogová posuvná měřítka
Zvláštní posuvná měřítka
Příslušenství pro posuvná měřítka

166 - 204



Kalibrační přístroje

Height Master
Check Master
Kalibrační nástroje

323 - 338



Hloubkoměry

Hloubkoměry

205 - 218



Koncové měrky

Sady ocelových koncových měrek
Jednotlivé ocelové koncové měrky
Sady keramických koncových měrek
Jednotlivé keramické koncové měrky

339 - 357



Snímací systémy a laserové skenovací mikrometry

Lineární snímače
Čítače a zobrazovací jednotky
Motorické vysoce přesné měřicí
přístroje LITEMATIC s malou měřicí
sílu



358 - 389

Souřadnicové měřicí stroje

Software pro SMS
Manuální SMS
SMS malých a středních rozměrů
SMS velkých rozměrů



553 - 586

Jednotky pravítek a lineární pravítka

Jednotky vestavných pravítek
Lineární pravítka
NC Vestavná pravítka
2D Obrazový korelační převodník



390 - 418

Kamerové měřicí systémy

Manuální 2D kamerové měřicí systémy
Quick Image
Manuální a CNC kamerové měřicí systémy
Systémy Quick Scope
a další



587 - 609

Optické měřicí přístroje a další

Jednotky osvětlení
Měřicí lupy
Stereomikroskopy
Měřicí mikroskopy
a další



419 - 473

Spotřební materiál

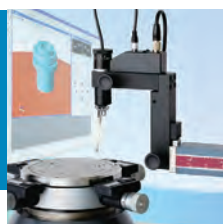
Baterie
Podložky, měřicí doteky
Zrcátka, skla stolů
Papírové roličky, inkoustové pásky,
žárovky



610 - 614

Přístroje na měření tvaru

Přístroje na měření drsnosti povrchu Surfesty
Přístroje na měření profilu povrchu Contracery
Kombinované přístroje na měření drsnosti a
profilu povrchu
a další



474 - 530

Pro lepší komunikaci s našimi zákazníky

Tuzemská síť Mitutoyo
Zahraniční síť Mitutoyo
M3 Solution Centra



615 - 618

Tvrdoměry

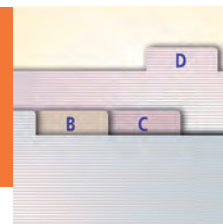
Tvrdoměry
a další



531 - 552

Obsahy

OBSAHY

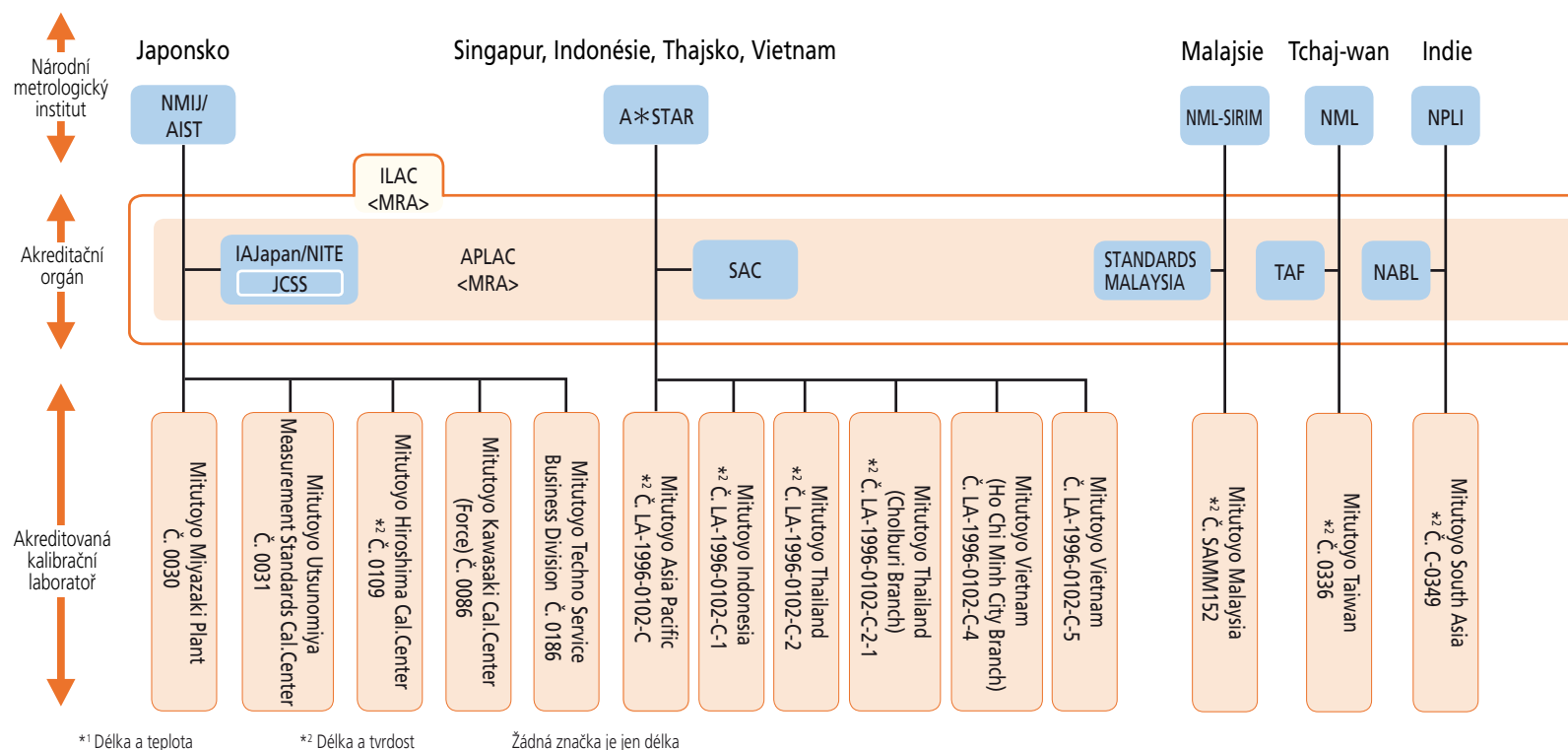


619 - 626

Nabídka celosvětového spolehlivého zpětného sledování

Kalibrační laboratoře po celém světě

Mitutoyo má systém, který umožňuje komplexní podporu pro kalibraci přesných měřidel na světových trzích. S cílem zajistit kalibrační služby v celosvětovém měřítku mají Mitutoyo kalibrační laboratoře certifikaci podle ISO/IEC 17025, což je mezinárodní norma pro akreditované organizace v jednotlivých zemích, ve kterých Mitutoyo působí a dceřiných společnostech nacházejících se jak v Japonsku, tak i v zámocích.



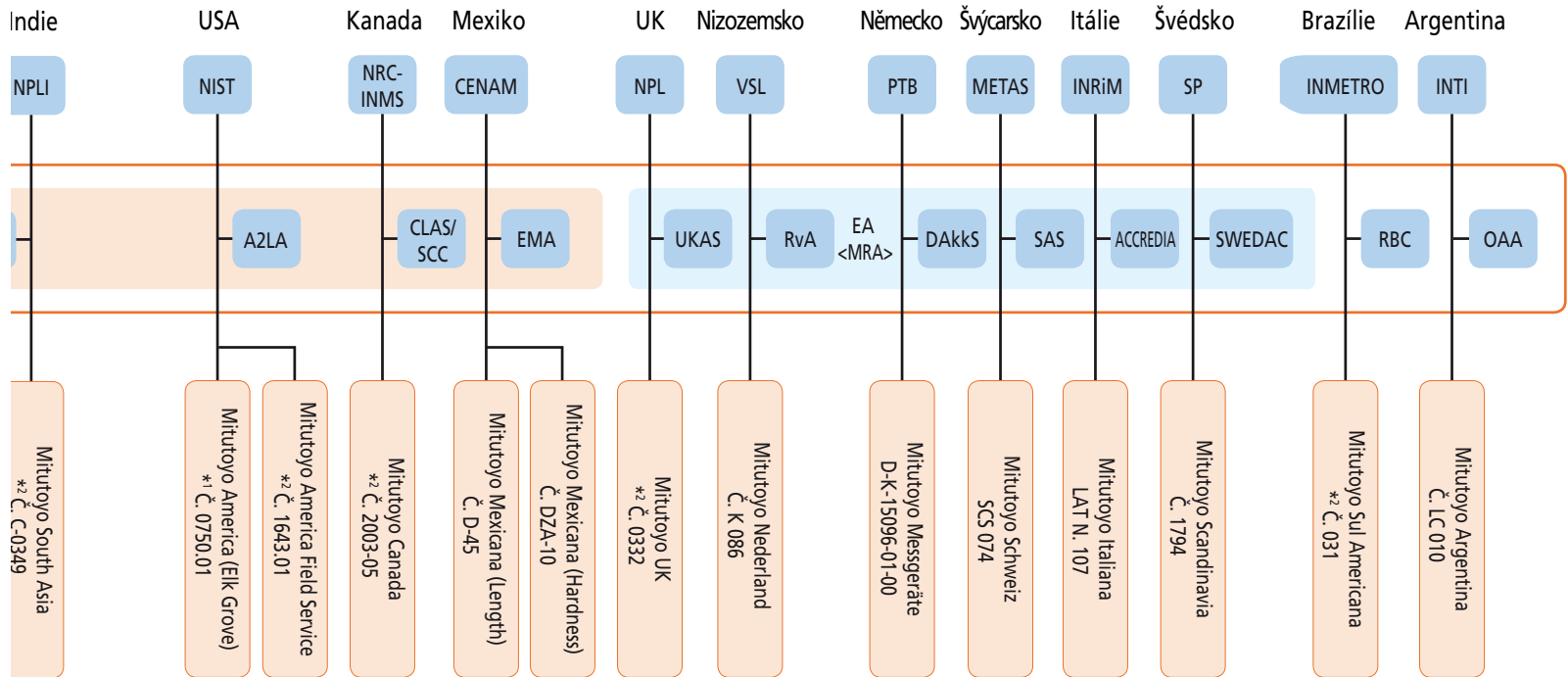
*1 Délka a teplota

*2 Délka a tvrdost

Žádná značka je jen délka

AIST:	National Institute of Advanced Industrial Science and Technology
NMIJ:	National Metrology Institute of Japan
JCSS:	Japan Calibration Service System
NITE:	National Institute of Technology and Evaluation
IAJapan:	International Accreditation Japan
A*STAR:	Agency for Science, Technology and Research
SAC:	Singapore Accreditation Council
NML:	National Measurement Laboratory
TAF:	Taiwan Accreditation Foundation
NML-SIRIM:	National Metrology Laboratory, Standards and Industrial Research Institute of Malaysia
STANDARDS MALAYSIA:	Department of Standards Malaysia
NIST:	National Institute of Standards and Technology
A2LA:	American Association for Laboratory Accreditation
NRC-INMS:	National Research Council of Canada-Institute for National Measurement Standards
CLAS:	Calibration Laboratory Assessment Service
SCC:	Standards Council of Canada
CENAM:	Centro Nacional de Metrología
EMA:	Entidad Mexicana de Acreditación, a.c.
UKAS:	United Kingdom Accreditation Service
NMI:	Nederlands Meetinstituut

RvA:	Raad voor Accreditatie
PTB:	Physikalisch-Technische Bundesanstalt
DAkkS:	Deutsche Akkreditierungsstelle GmbH
METAS:	The Swiss Federal Office of Metrology and Accreditation
SAS:	Swiss Accreditation Service
IMGC:	Istituto di Metrologia "GUSTAVO COLONNETTI"
ACCREDIA:	L'NTE ITALIANO DI ACCREDITAMENTO
SP:	Swedish National Testing and Research Institute
SWEDAC:	Swedish Board for Accreditation and Conformity Assessment
INMETRO:	Instituto Nacional de Metrologia Normalizacao e Qualidade Industrial
RBC:	Rede Brasileira de Calibracao
INTI:	Instituto Nacional de Tecnologia Industrial
OAA:	Organismo Argentino de Acreditaci
NPL:	National Physical Laboratory
NPLI:	National Physical Laboratory of India
NABL:	National Accreditation Board for Testing and Calibration Laboratories
(ILAC):	International Laboratory Accreditation Cooperation
(APLAC):	Asia-Pacific Laboratory Accreditation Cooperation
(EA):	European Accreditation Cooperation
(MRA):	Mutual Recognition Arrangement
#:	Číslo akreditace



Nabídka vysoké úrovně kalibračních služeb po celém světě

Na základě nejvyšších schopností měření na stejné úrovni jako národní normy

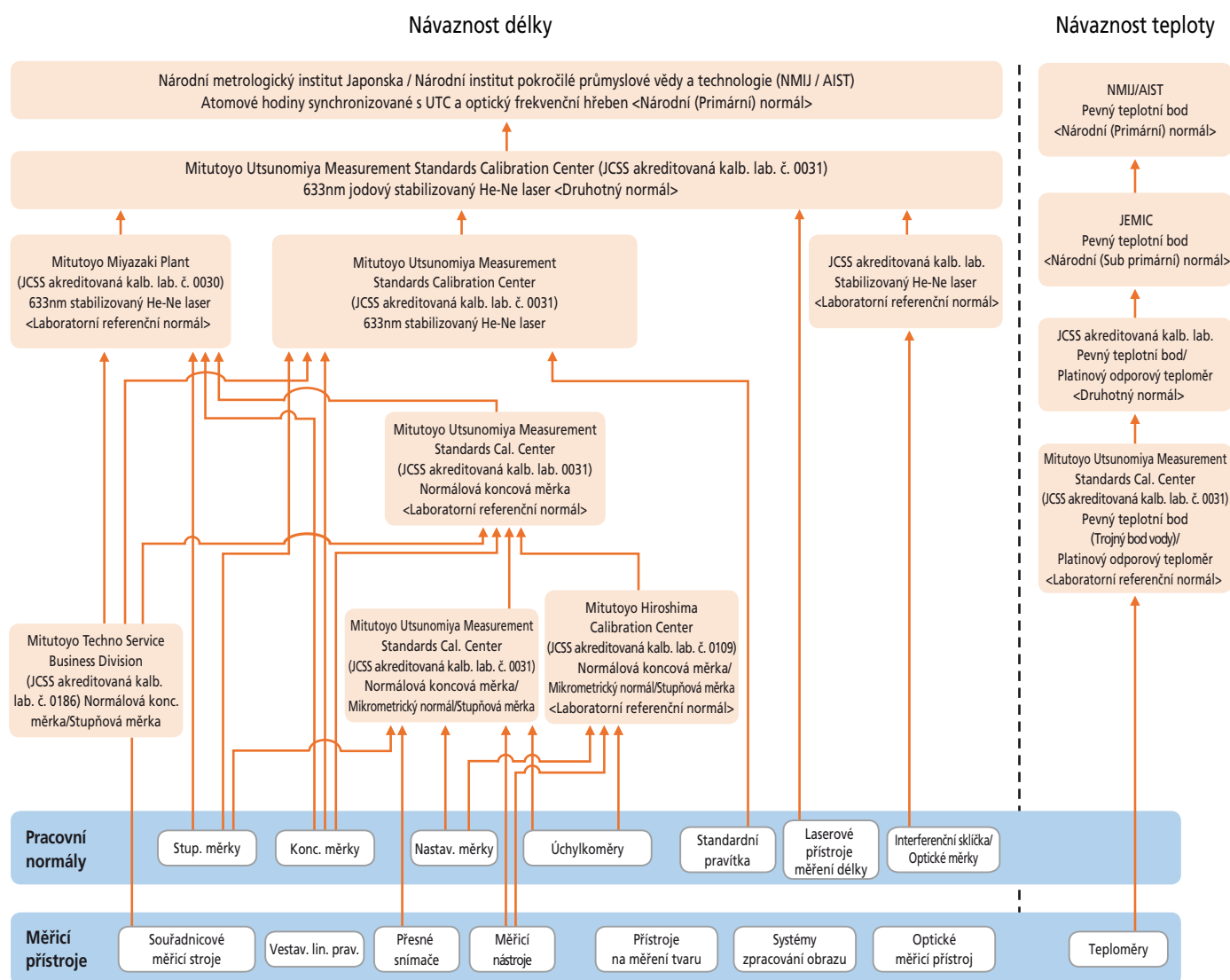
Systém sledovatelnosti

Mitutoyo disponuje systémem sledovatelnosti napříč kalibrační organizací certifikovanou mezinárodní normou ISO/IEC 17025, etalony délky přímo navazujícími na národní normy (atomové hodiny synchronizované na UTC a optického frekvenčního hřebenu) na nejvyšší úrovni.

Národní normy jsou vzájemně uznávány CIPM a certifikovaná kalibrační organizace je vzájemně uznávána ILAC, takže je vytvoření a udržování sledovatelnosti produktů Mitutoyo dosaženo v Japonsku i zamoří.



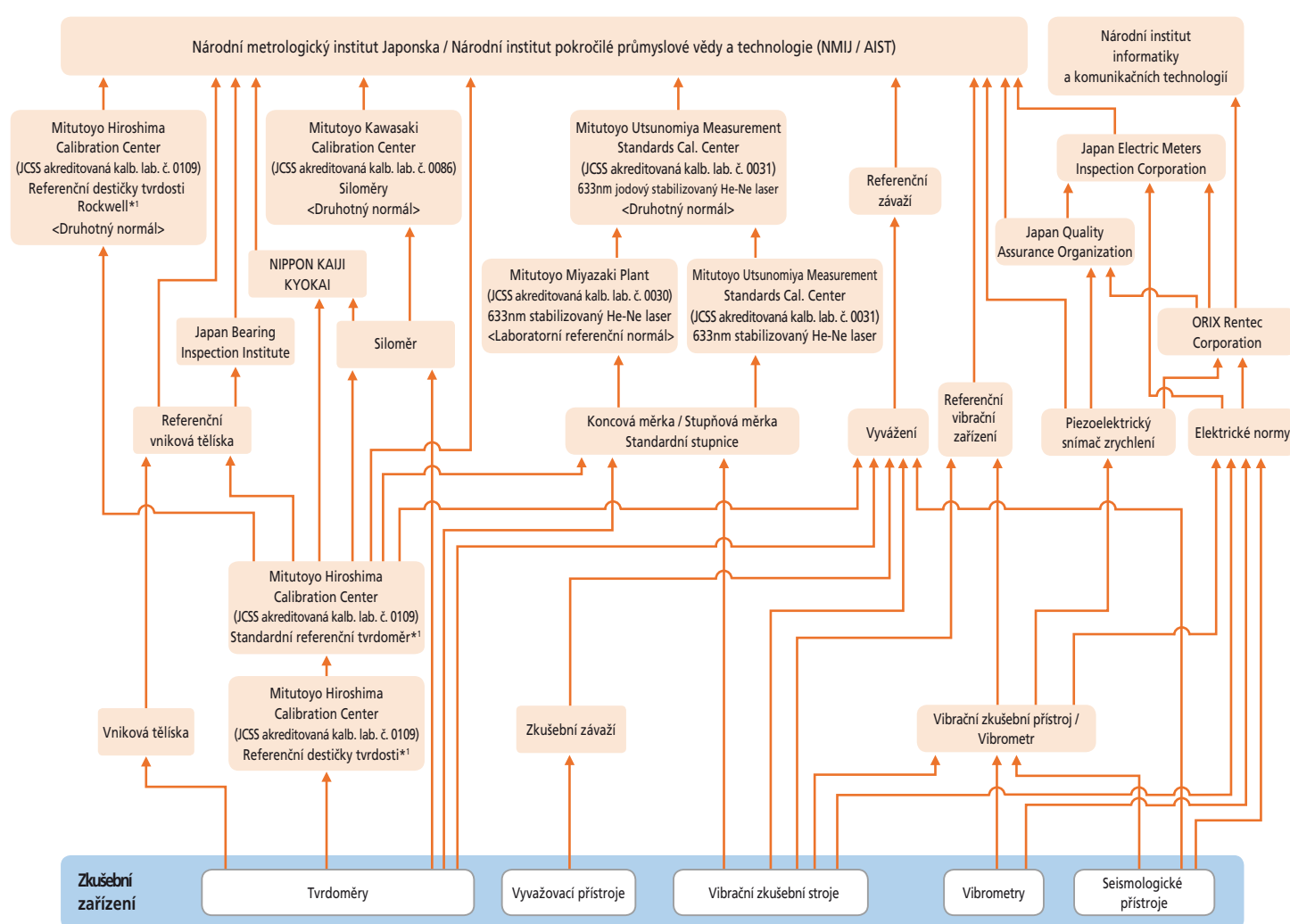
Certifikát JCSS akreditované laboratoře (Mitutoyo Utsunomiya Measurement Standards Calibration Center)



Poznámka: Tato tabulka schématicky znázorňuje celý Mitutoyo systém sledovatelnosti. Podrobné tabulky sledovatelnosti jsou zveřejněny u každého výrobku.

Shoda s označením CE

Návaznost zkušebního zařízení

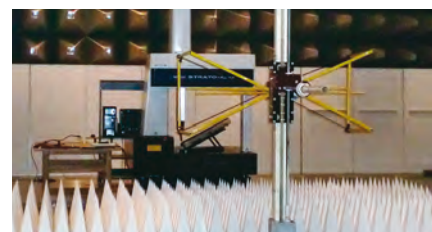


*1 Rozsah akreditace JCSS je od 20HRC až do 65HRC u přístrojů Rockwell a referenčních destiček tvrdosti.

Poznámka: Tato tabulka schématicky znázorňuje celý Mitutoyo systém sledovatelnosti. Podrobné tabulky sledovatelnosti jsou zveřejněny u každého výrobku.

Shoda s označením CE

Za účelem zlepšení bezpečnosti, má každý výrobní podnik programy k dodržování výrobních směrnic, směrnic EMC a směrnic o nízkém napětí. Důležitá je také shoda s označením CE. CE je zkratka pro "Conformité Européenne". Označení CE znamená, že výrobek je v souladu se základními požadavky příslušných evropských právních předpisů pro zdravotní bezpečnost a ochranu životního prostředí.



Význam symbolů

ABSOLUTE®

ABSOLUTE Lineární snímač

Mitutoyo vyvinulo technologii metody absolutní polohy (absolutní metoda). U této metody nemusíte nastavovat nulu po vypnutí a opětovném zapnutí systému. Informace o poloze zaznamenané na pravítku se pokaždé odečte. K dispozici jsou následující tři typy absolutních snímačů: elektrostatický kapacitní model, elektromagneticko indukční model a kombinace elektrostatické kapacitní a optické metody. Tyto snímače jsou široce používány v různých měřicích přístrojích pro měření délky, které mohou generovat vysoce spolehlivá naměřená data.

Výhody:

1. Nedochozí k chybě odečítání, ani když posouváte jezdcem nebo vřetenem extrémně rychle.
2. Není nutné nastavovat nulu po zapnutí systému po jeho vypnutí*1.
3. Protože tento typ snímače pracuje s menším příkonem než inkrementální snímač, je životnost baterie prodloužena na cca 3,5 roku (nepřetržitý provoz 20000 hodin)*2 při běžném použití.

*1: Pokud není vyjmuta baterie

*2: V případě ABSOLUTE DIGIMATIC Posuvného měřítka (elektrostatický kapacitní model)



Měřicí přístroje dodávané s kontrolním certifikátem

Mitutoyo, jako vedoucí výrobce a dodavatel přesných měřicích přístrojů, zaručuje kvalitu výrobků kontrolním certifikátem, který zahrnuje údaje o kontrole, takže je zákazníci mohou používat s důvěrou. Mitutoyo také kalibruje zakoupené měřicí přístroje a vydává, za poplatek, kalibrační certifikát, který prokazuje návaznost na příslušné normy.

* Význam označení kontroly je uveden na obrázku vlevo, více viz podrobný popis každého výrobku

**Main Unit
Startup System**

Instalace spouštěcího systému hlavní jednotky

V rámci zlepšování našeho systému kontroly vývozu jsou velké CNC měřicí stroje (všechny CNC souřadnicové měřicí stroje, systémy zpracování obrazu a přístroje na měření tvaru) před vývozem vybaveny spouštěcím systémem hlavní jednotky (systémem detekce přemístění). Tento systém je navržen tak, aby vyřadil daný stroj z provozu po zjištění mechanických nárazů, které doprovázejí přemístění. Pokud máte v úmyslu přemístit měřicí stroj vybavený tímto systémem, předem nás kontaktujte, aby Vám naši servisní technici mohli pomoci. Na druhé straně, může být systém spuštěn v případě živelné pohromy, jako je silné zemětřesení. V tomto případě budou naši servisní technici situaci řešit co nejdříve.

IP65

IP66

IP67

IP kódy

Jedná se o kódy, které označují poskytnutý stupeň ochrany (v uzavřeném prostoru) pro elektrické funkce výrobku vůči vniknutí cizích těles, prachu a vody, jak jsou definovány v normách IEC (IEC 60529: 2001) a JIS C 0920: 2003.

[IEC: Mezinárodní elektrotechnická komise]

První charakteristická číslice	Stupně ochrany proti vniknutí cizích těles	
	Stručný popis	Definice
0	Bez ochrany	—
1	Chráněno proti pevným cizím tělesům o $\varnothing 50$ mm a větším	$\varnothing 50$ mm předmět sondy nesmí plně proniknout krytem*
2	Chráněno proti pevným cizím tělesům o $\varnothing 12,5$ mm a větším	$\varnothing 12,5$ mm předmět sondy nesmí plně proniknout krytem*
3	Chráněno proti pevným cizím tělesům o $\varnothing 2,5$ mm a větším	$\varnothing 2,5$ mm předmět sondy nesmí plně proniknout krytem*
4	Chráněno proti pevným cizím tělesům o $\varnothing 1,0$ mm a větším	$\varnothing 1,0$ mm předmět sondy nesmí plně proniknout krytem*
5	Chráněno proti prachu	Vniknutí prachu není zcela vyloučeno, ale prach nesmí vnikat v takové míře, aby byla ovlivněna funkčnost nebo bezpečnost přístroje.
6	Prachotěsné	Kompletní ochrana před vniknutím prachu.

*: Podrobnosti o zkušebních podmínkách používaných při určování každého stupně ochrany, naleznete v příslušné normě.

Druhá charakteristická číslice	Stupně ochrany proti vodě	
	Stručný popis	Definice
0	Bez ochrany	—
1	Ochrana proti kolmo kapající vodě	Kapající voda kolmo na zařízení nesmí mít žádný škodlivý účinek.
2	Ochrana proti vodě kapající pod úhlem 15 stupňů	Kolmo kapající voda na zařízení nakloněna v úhlu až 15° od kolmice nesmí mít žádný škodlivý účinek.
3	Ochrana proti stříkající vodě	Ochrana proti vodě stříkající na zařízení z jakéhokoliv úhlu až do 60° od kolmice nesmí mít žádný škodlivý účinek.
4	Ochrana proti šplouchající vodě	Voda šplouchající na zařízení ze všech směrů nesmí mít žádný škodlivý účinek.
5	Ochrana proti tryskající vodě	Proud vody zaměřený na pouzdro ze všech směrů nesmí mít žádný škodlivý účinek.
6	Ochrana proti silné tryskající vodě	Silný proud vody zaměřený na zařízení ze všech směrů nesmí mít žádný škodlivý účinek.
7	Ochrana proti dočasnému ponoření	Je-li zařízení ponořeno do vody do hloubky 1 m od spodní hrany zařízení, voda se nesmí dostat do zařízení v množství dostatečném pro způsobení škod.
8	Ochrana proti trvalému ponoření	Zařízení je vhodné pro trvalé ponoření do vody. Podmínky musí být individuálně dohodnuté mezi výrobcem a uživatelem, ale musí mít alespoň vyšší číslo než specifikace 7.



Nezávislé potvrzení o shodě

IP65, IP66 a IP67 označené stupně ochrany příslušných výrobků Mitutoyo byly nezávisle potvrzeny německou akreditační organizací TÜV Rheinland.



Metrické/Palcové

Takto označený kvalitní výrobek nabízí Mitutoyo také v přepínatelném Metrickém/Palcovém provedení. Podrobné informace naleznete na místních webových stránkách společnosti Mitutoyo.

Palcové/Metrické

Takto označený kvalitní výrobek nabízí Mitutoyo také v přepínatelném Palcovém/Metrickém provedení. Podrobné informace naleznete na místních webových stránkách společnosti Mitutoyo.

Palcové

Takto označený kvalitní výrobek nabízí Mitutoyo také v palcovém provedení. Podrobné informace naleznete na místních webových stránkách společnosti Mitutoyo.

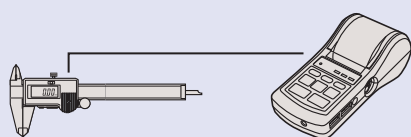
Příklad uspořádání systému zpracování naměřených hodnot

Systém pro záznam a analýzu výsledků měření z různých měřicích přístrojů Mitutoyo za účelem zajištění kvality.

1. krok implementace

Záznam výsledků měření

Žádné ruční zapisování



DP-1VR

Naměřené hodnoty lze snadno vytisknout. Data lze přenést do PC pro statistické zpracování.

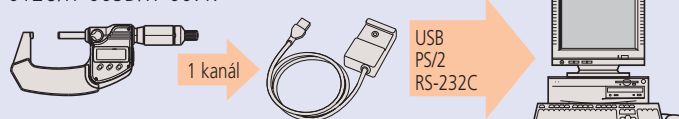
Přímé odesílání hodnot do PC

Integrovaný propojovací kabel USB-ITN



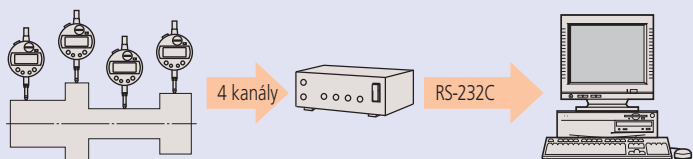
Série USB Input Tool

Základní sestavy tří modelů s různými výstupními specifikacemi IT-012U/IT-005D/IT-007R



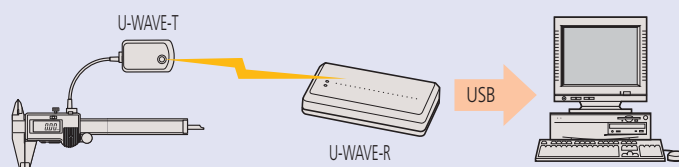
Série Input Tool

Možnost připojení k PC přes rozhraní RS-232C pomocí 4 kanálů a interface.



Multiplexer MUX-10F

Bezdrátové připojení

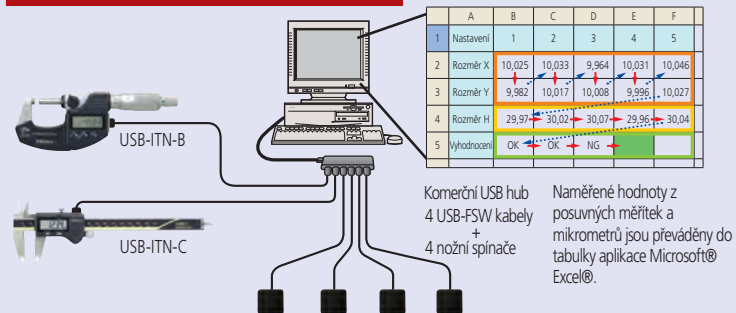


U-WAVE

2. krok implementace

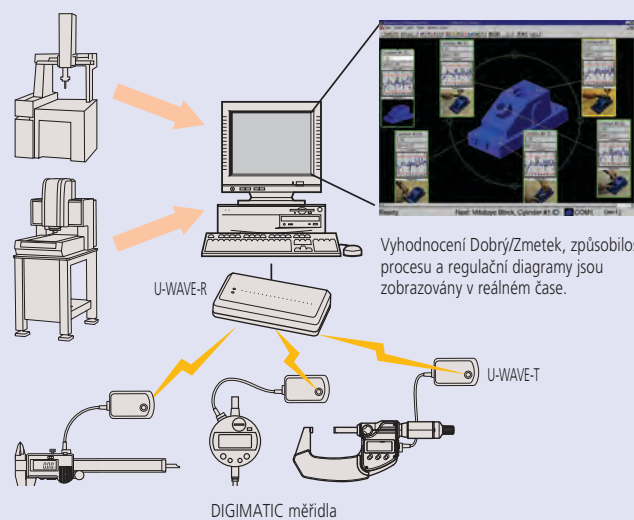
Software určený pro kontrolu a řízení kvality

Tvorba kontrolního certifikátu



USB-ITPAK

Statistická kontrola procesu

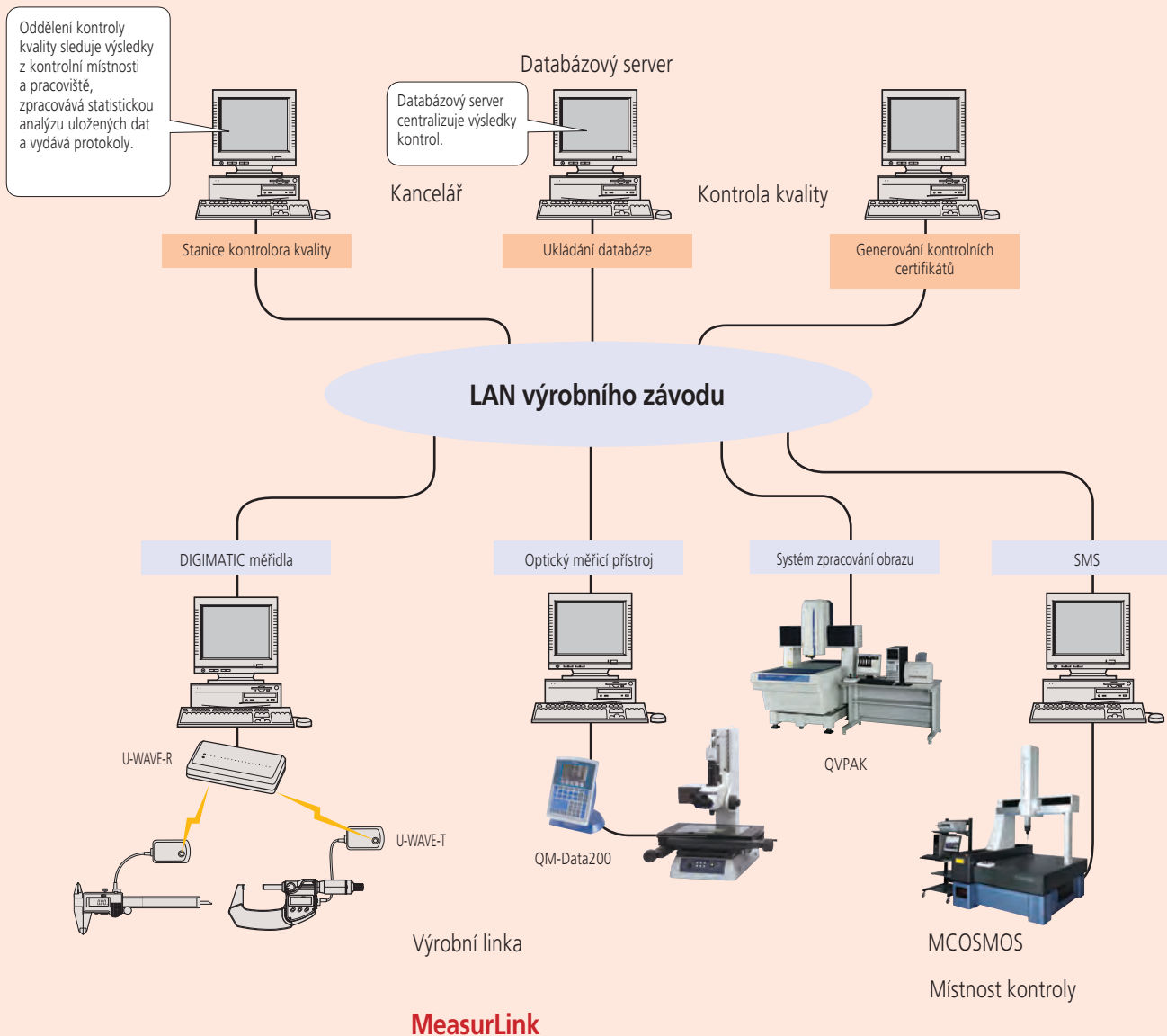


MeasurLink

3. krok implementace

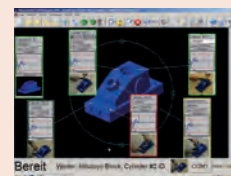
Vytvoření sítě kontroly kvality, která ve výrobě pokrývá širokou oblast.

Sjednocení řízení kontroly kvality pomocí sítě ve výrobním závodě



Systemy přenosu dat

Software pro statistické řízení procesu
Strana 15



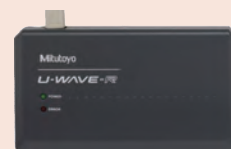
Digimatic Mini Processor
Strana 20



Propojovací kabely
Strana 21



Přenos dat bezdrátový a USB kabelem
Strana 23



Rozhraní Digimatic
Strana 29



Jednotky tolerování, časování, zobrazování, přenosu a
sběru dat
Strana 33



MeasurLink 9

Integrované řešení pro systém řízení kvality

Většina Mitutoyo elektronických přístrojů může vydávat data přes volitelný propojovací kabel nebo systém bezdrátového přenosu dat, pomocí vysílače a přijímače, ve formě DIGIMATIC kódu. DIGIMATIC kód může být také převáděn do RS-232C formátu pomocí několika snadno dostupných převodníků (multiplexerů). Tímto způsobem mohou být digitální data posílána do PC pro jejich sběr a pokročilé statistické analýzy.

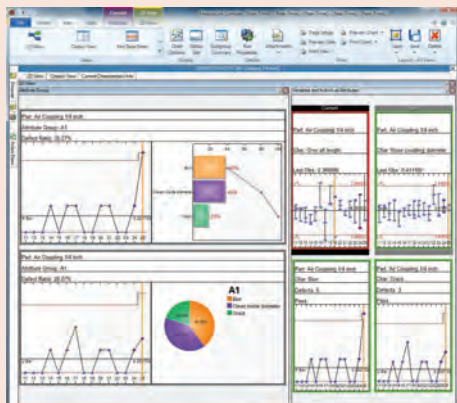
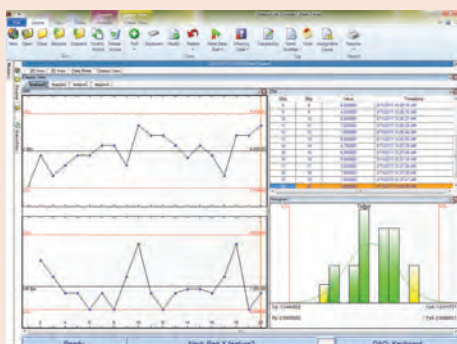
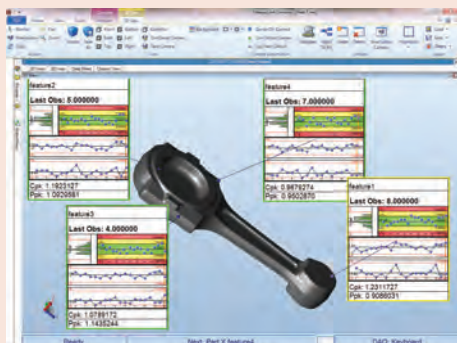
Jako klientská serverová aplikace Vám MeasurLink dává výkon, který potřebujete pro zpracování dat. V kombinaci s vícenásobnými uživatelskými relačními databázemi, poskytuje MeasurLink bezpečný a organizovaný systém uložení dat, dostupných pro prohlížení a analýzu v jakémkoliv odvětví výroby, strojírenství a vedoucím pracovníkům ve Vaší společnosti. Pracovníci kontroly zpracovávají data pro potřeby analýzy, nápravných opatření a různých potřebných protokolů a zpráv. MeasurLink bude páteří Vašeho systému řízení kvality zaručující snížení výrobních nákladů a zvýšení objemu výroby.

MeasurLink umožňuje propojení a správu více "úseků" kontroly do společné databáze informací měřených dílů, statistických údajů, informací o měřidlech, etalonech, procesech, apod.. Informace jsou sdíleny přes celé výrobní uskupení.

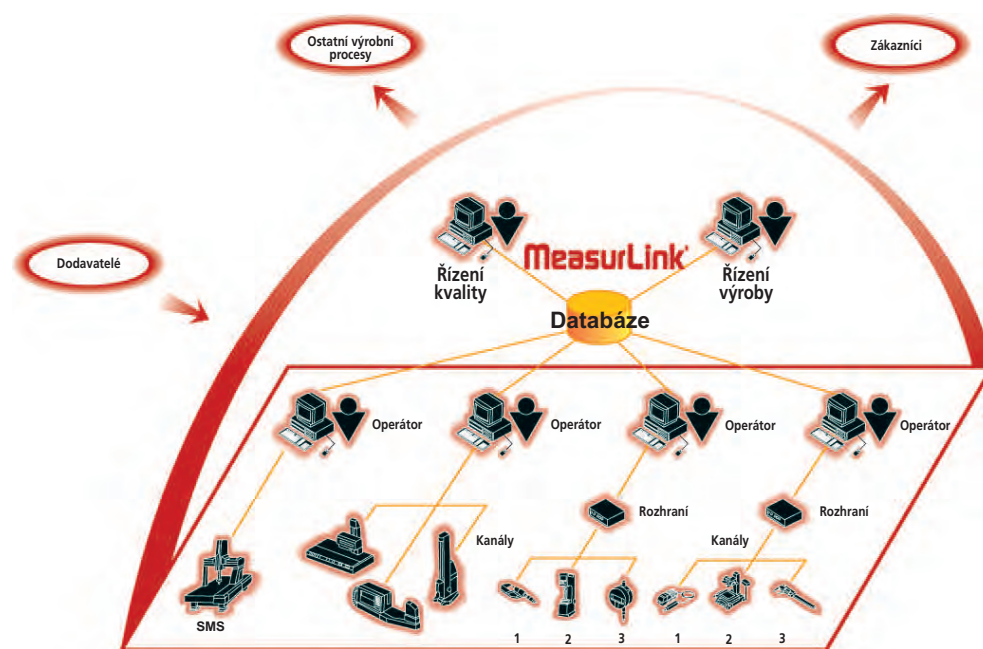
Skupinové licence:

MeasurLink je k dispozici v několika modulech, které nabízí širokou škálu řešení, od sběru dat až po správu zobrazení a kontrolu měřidel. Podrobnosti o všech modulech najdete na následujících stránkách.

Nicméně, můžete si vytvořit vlastní balíček modulů výběrem jedné ze skupinových licencí:



Prospekt MeasurLink je k dostání na vyžádání.



Obj. č.	Popis
64AAB614FR	MeasurLink 9 Plovoucí Licence - 30 licencí*
64AAB614FR-U	MeasurLink 9 Plovoucí Licence Upgrade - 30 licencí*
64AAB614R	MeasurLink 9 Síťová Licence - 30 licencí*
64AAB615FR	MeasurLink 9 Plovoucí Licence - 15 licencí*
64AAB615R	MeasurLink 9 Skupinová Licence - 15 licencí*
64AAB617FR	MeasurLink 9 Plovoucí Licence - 10 licencí*
64AAB617R	MeasurLink 9 Skupinová Licence - 10 licencí*
64AAB618FR	MeasurLink 9 Plovoucí Licence - 5 licencí*
64AAB618R	MeasurLink 9 Skupinová Licence - 5 licencí*
64AAB619R	MeasurLink 9 Akademická Licence - 20 licencí*

* Real-Time Professional 3D není součástí licencí

MeasurLink 9

MeasurLink Real-Time Standard Edition

Určeno pro zákazníky, kteří chtějí získávat a analyzovat data v reálném čase z malých měřidel, jako jsou posuvná měřítka, mikrometry, apod..

Popis:

- Kontrola variabilních i atributivních znaků
- Grafické znázornění v reálném čase
- Regulační diagramy
- Kontrolní diagramy
- Histogramy
- Statistika
- Zobrazení uživatelských informací
- Protokoly a šablony protokolů měření

Podporované zdroje zadávání dat: Přes klávesnici, RS232-C, USB zařízení

Obj. č.	Popis
64AAB606R	MeasurLink 9 Real-Time Standard
64AAB606R-U	MeasurLink 9 Real-Time Standard Upgrade

MeasurLink Real-Time Professional Edition

On-line sběr dat v reálném čase

Přímé získávání dat z Mitutoyo měřicích přístrojů, jako jsou:

- Souřadnicové měřicí stroje
- Přístroje na měření tvaru
- Kamerové měřicí systémy

Import dat z dalších zařízení přes:

- ASCII formát
- QMD (založen na xml) formát

Popis:

- Kontrola variabilních i atributivních znaků
- Grafické znázornění v reálném čase
- Regulační diagramy
- Kontrolní diagramy
- Histogramy
- Statistika
- Zobrazení uživatelských informací
- Protokoly a šablony protokolů měření
- **Filtrování dat**

Podporované zdroje zadávání dat: Přes klávesnici, RS-232C, USB zařízení, Mitutoyo DDE, ASCII formát, QMD formát.

Obj. č.	Popis
64AAB607R	MeasurLink 9 Real-Time Professional
64AAB607R-U	MeasurLink 9 Real-Time Professional Upgrade



MeasurLink 9

MeasurLink Real-Time Professional 3D Edition

On-line sběr dat v reálném čase

Určen pro zákazníky, kteří si přejí sbírat data při použití Hoops 3D grafického zobrazení. Hoops 3D soubory mohou být exportovány z většiny CAD systémů a poskytují operátorovi reálné zobrazení měřeného dílu.

Získávání dat přímo z Mitutoyo měřicích přístrojů, jako jsou:

- Souřadnicové měřicí stroje
- Přístroje na měření tvaru
- Kamerové měřicí systémy

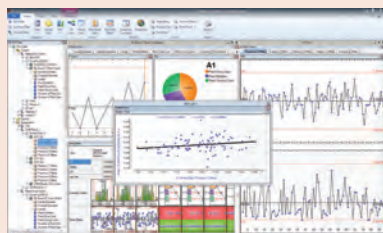
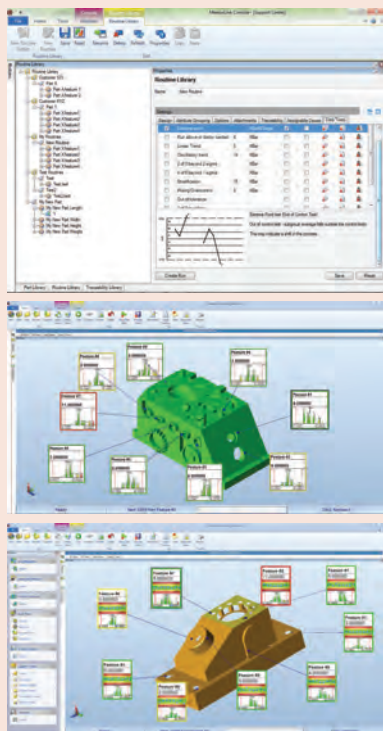
Import dat z dalších zařízení přes:

- ASCII formát
- QMD (založen na xml) formát

Popis:

- Kontrola variabilních i atributivních znaků
- Grafické znázornění v reálném čase
- Regulační diagramy
- Kontrolní diagramy
- Histogramy
- Statistika
- Zobrazení uživatelských informací
- Protokoly a šablony protokolů měření
- **Filtrování dat**
- **Zobrazení ve 3D**
- **Flexibilní návrh popisku**
- **Řízená sekvence**

Podporované zdroje zadávání dat: Přes klávesnici, RS232, USB, **Mitutoyo DDE, ASCII, QMD.**



MeasurLink Process Analyse Professional Edition

Software pro analýzu dat

Určen pro rozsáhlejší manipulaci dat získaných v reálném čase v zasíťovaném prostředí.

- Části a skupiny dat ve významných cestách
- Významně přispívá ke kontrole kvality!
- Analýza Vašeho procesu
- Identifikace problémových oblastí
- Možnost korekčního zásahu
- Zlepšení kvality Vaší výroby!

Popis:

- Opětovné zobrazení kontrolovaných dat
- Přepínání mezi databázemi
- Navigační stromová struktura řízení
- Protokolování (Reporting)
- Skupiny, vyhledávání a třídění dat
- Slučování dat
- Diagramy rozptylu
- Elektronické podepisování

Obj. č.	Popis
64AAB609R	MeasurLink 9 Process Analyzer Professional
64AAB609R-U	MeasurLink 9 Process Analyzer Professional Upgrade

MeasurLink 9

MeasurLink Process Manager Standard Edition

Software pro monitorování přes síť

Monitorování sběru dat v reálném čase.

Perfektní nástroj pro QC a vedoucí výroby!

- Organizování a údržba programu kvality na dílně.
- Prověřování aktivity kontroly celé dílny z jednoho PC.
- Získávání informací o procesu bez nutnosti opuštění kanceláře.
- Zobrazování aktuální výroby všech strojů.
- Zobrazení klientům Vaši operaci kvality celého příslušenství.
- Ustanovení hranice C_{pk} pro způsobilost procesu.
- Na minutu přesně dostáváte informace o problémech ve výrobě.

Obj. č.	Popis
64AAB610R	MeasurLink 9 Process Manager
64AAB610R-U	MeasurLink 9 Process Manager Upgrade

MeasurLink Gage R&R

Systémová analýza měření

Navrženo podle normy ISO/TS 16949.

Gage R&R Vám umožňuje využít metod studie AIAG:

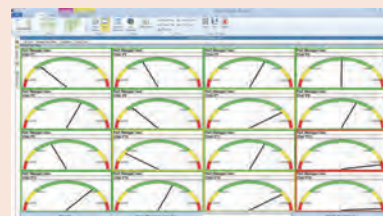
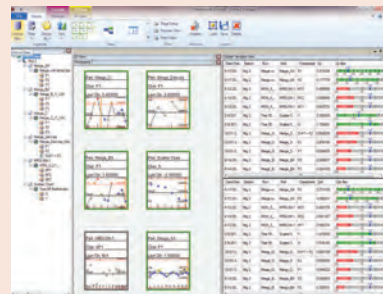
- Rozsah měření
- Průměr a rozsah měření
- Průměr a rozsah měření včetně rozptylu součásti
- Analýza rozptylu
- Krátké metody pro atributivní měřidla
- Studie tendence
- Studie linearity
- Studie stability

Popis:

Nástroje grafické analýzy:

- Xbar a Regulační diagramy
- Součásti diagramem odhadu

Obj. č.	Popis
64AAB611R	MeasurLink 9 Gage R&R
64AAB611R-U	MeasurLink 9 Gage R&R Upgrade



MeasurLink 9

MeasurLink Gage Management

Evidence měřidel a řízení kalibrace

MeasurLink Gage Management umožňuje zákazníkům sestavit kompletní evidenci měřidel a přípravků. Kalibrace se jednoduše provádí podporováním digitálních měřidel pro oba - variabilní i atributivní - znaky.

Dosažení optimální kalibrační frekvence - individuálním nastavením kalendářních dnů se:

- Servisními daty měřidel
- Daty následující kalibrace
- Gage R&R daty

Popis:

- Seznamy kontaktů dodavatelů
- Seznamy uživatelů
- Tisk a archivace kalibračních certifikátů
- Inkerementální odezvy metod
- Tisk popisků měřidel vytvořených uživatelem



Obj. č.	Popis
64AAB612R	MeasurLink 9 Gage Management
64AAB612R-U	MeasurLink 9 Gage Management Upgrade

MeasurLink Report Scheduler V9

Report Scheduler Standard Edition je nástroj zajišťující automatickou distribuci zpráv z prostředí služeb Windows. Vytvářejte úkoly protokolování, které se budou zobrazovat v daném rozvrhu.

Druhy protokolů

- Crystal Reports – Vyberte soubor šablony Crystal Reports a databázové připojení, které chcete protokolovat. Nastavte hodnoty pro parametry definované v šabloně.
- MeasurLink Reports – Vyberte databázové připojení, šablonu protokolu MeasurLinku, program nebo parametry programu a vyberte filtr, který má být na parametry (program) aplikován.

Uložení

Protokoly lze tisknout, odesílat e-mailem a exportovat do formátů, jako je PDF. K úkolům protokolování může být přiřazeno vícenásobné uložení.

Přiřazení Plánu

Plán lze definovat v hodinových, denních, týdenních, měsíčních a ročních intervalech. Definujte plán a přiřadte mu úkol protokolování.

Zobrazení Protokolů

Náhled na protokol umožňuje ověření výstupu před naplánováním úlohy protokolu.

Obj. č.	Popis
64AAB613R	MeasurLink 9 Report Scheduler
64AAB613R-U	MeasurLink 9 Report Scheduler Upgrade

Digimatic Mini Processor DP-1VA LOGGER

Série 264

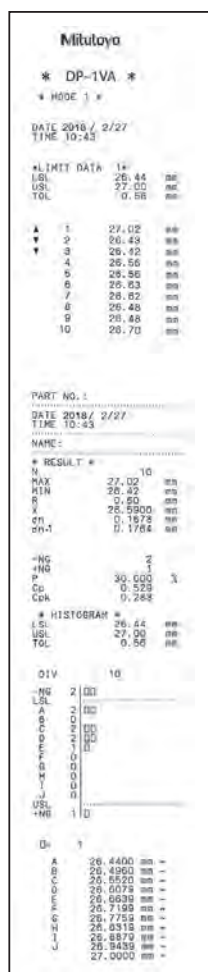
Tiskárna DP-1VA umožňuje tisknout data, statistické vyhodnocení, apod.

- Podporuje Digimatic 2
- 8-místný výstup pro tisk a analýzu dat i z nástrojů s vysokým rozlišením nebo dlouhým zdvihem.
- Statistické vyhodnocování a tisk dat z posuvných měřitek, mikrometrů a dalších měřicích přístrojů vybavených výstupem Digimatic.
- Vynikající rychlost tisku, nízká úroveň hlasitosti tisku při jednostranném startu. Termo-citlivý papír, který má vynikající odolnost a chemickou odolnost pro dlouhodobé skladování.
- Funkce časovače pro načasování měření naměřených dat.
- Snadný přenos dat z tiskárny do počítače. Výstup USB (VCP/HID) pro počítač (USB IT-PAK Ver. 2,1 nebo novější, MeasurLink, Excel, apod.)
- Funkce Data Loggeru. Uložení až 1000 datových záznamů s časem a datumem. Údaje lze uložit i po vypnutí napájení jednotky



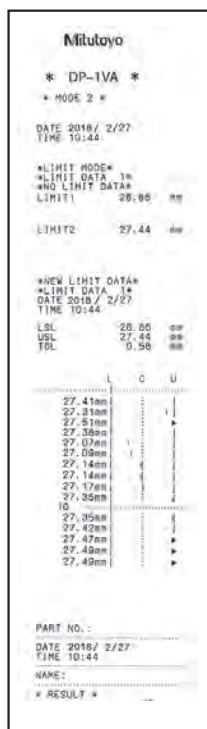
264-505D

Obj. č.	Poznámka	Hmotnost [g]
264-505D	Digimatic Mini Processor DP-1VA	390



Mode 0

GO/ANG judgment



Modes 1, 2

N : Number of data
 MAX : Maximum value
 MIN : Minimum value
 R : Range
 X̄ : Average value
 σn : Standard deviation of the sample (N)
 σn-1 : Sample standard deviation (N-1)
 -NG : Number of data smaller than lower limit value
 +NG : Number of data larger than upper limit value
 P : Fraction defective
 Cp : Process capability index
 Cpk : Process capability index (process target centered)



Mode 3

N : Number of data
 MAX : Maximum value
 MIN : Minimum value
 n : Number of subgroup (Max.10)
 X̄ : Average value of subgroup
 R : Range of subgroup
 X̄ : Mean value
 X-UC : Upper control limit
 R : Mean (R control)
 R-UC : Upper control limit (R control)
 R-LCL : Lower control limit (R control)

Technické parametry

Vstup dat	Digimatic, Digimatic 2, RS-232C vstup (pouze KA-Counter)
Typ tiskárny	Termotiskárna
Rychlost tisku	6,5 mm/s (při použití síťového adaptéru)
Číslo řádku tiskárny	7 000 řádků/roli (při velkém písmu) 10 000 řádků/roli (při normálním písmu)
Zásoba papíru	Šířka: 58 mm, délka: 48 mm
Kapacita zpracování	Režim 0: 100 000 zadaných dat Režim 1/2: 9 999 zadaných dat Režim 3: velikost vzorku 10x podskupina 9 999 = celkový počet zadaných dat 99 990
Zaznamenávání naměřených dat (do paměti)	Max. 1000 bodů
Napájení	Síťový adaptér 6V, baterie: LR6 x 4 (alkalické) nebo AA x 4 NiMH (nabíjecí, baterie nejsou v přístroji nabíjeny)
Výstup dat	USB, RS-232C v TTL úrovni, výsledek vyhodnocení tolerování (-n.OK, OK, +n.OK)
Životnost baterie	cca. 10 000 řádků (s 1600 mA NiMH a tisk 1X / 5s)
Funkce časovače	0,25 s; 1 s; 5 s; 30 s; 1 min; 30 min; 60 min (0,25 s pouze statistické funkce)

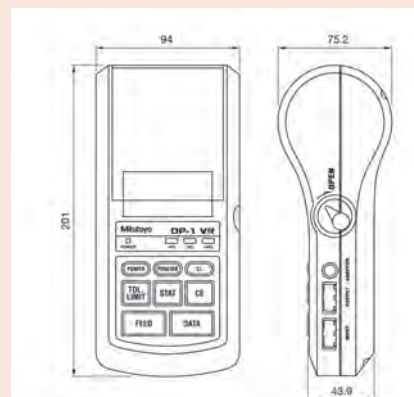
Standardní příslušenství

Obj. č.	Popis
09EAA069D	Papír do tiskárny DP1-VR, 1 rolička
06AEG180D	Síťový adaptér 6V DC, 2A, Typ CEE

Volitelné příslušenství

Obj. č.	Popis
06AFM386	USB-ITPAK Verze 2.1, Software vč. HW klíče
09EAA084	Kabel RS-232C, pro připojení DP-1VR k PC, 1m, 9-ti pinový konektor
09EAA094	Kabel RS-232C, pro připojení DP-1VR ke KA-Counteru, 1m, 25-ti pinový konektor
09EAA082-5	Papír do termotiskárny DP1-VR, 5 roliček
06AFZ050	USB kabel 1m
937179T	Nožní spínač
965516	Kabel pro signalizaci dobrý/zmetek, pro externí zařízení, 2m
011037	4 baterie LR6 (AA)

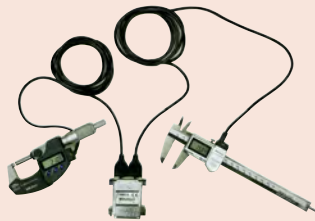
09EAA084 a 965516 : Nemohou být použity současně.



Digimatic Propojovací kabely



(1)
Kabel USB Input Tool Direct
2 m



(2)
Standardní Digimatic kabel
1 m nebo 2 m



(3)
U-WAVE připojovací kabel
(Standard)



(3)
U-WAVE připojovací kabel
s konektorem pro připojení
nožního spínače.

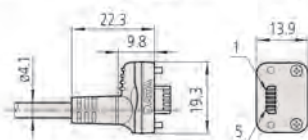
Tyto datové propojovací kabely umožňují propojení měřících zařízení s rozhraním Digimatic k PC - přímo přes USB nebo převodníky (např. DMX rozhraní).
Je možné také bezdrátové připojení pomocí vysílače U-WAVE-T použitím propojovacího kabelu.

Váš možný výběr Digimatic datových kabelů (čísla odkazují na níže uvedená schémata):

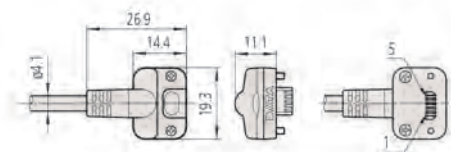
- Kabely USB Input Tool Direct (1).
- Digimatic kabely a převodníky nebo tiskárnu DP-1 (2).
- Bezdrátový systém U-WAVE-T (3).

Příslušné kabely pro konkrétní měřicí přístroj s výstupem Digimatic najdete v daném katalogu v části "Volitelné příslušenství".

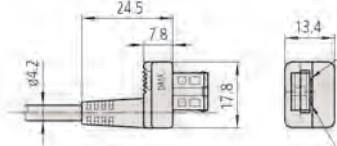
(1) 06AFM380A (2) 05CZA624 (1 m)
05CZA625 (2 m) (3) 02AZD790A (Standard)
02AZE140A (FSW)



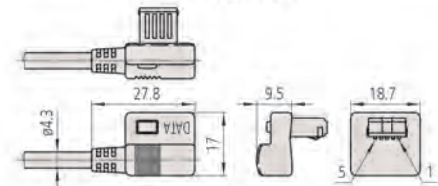
(1) 06AFM380B (2) 05CZA662 (1 m)
05CZA663 (2 m) (3) 02AZD790B (Standard)
02AZE140B (FSW)



(1) 06AFM380C (2) 959149 (1 m)
959150 (2 m) (3) 02AZD790C (Standard)
02AZE140C (FSW)



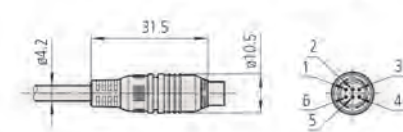
(1) No applicable models (2) 04AZB512 (1 m)
04AZB513 (2 m) (3) No applicable models



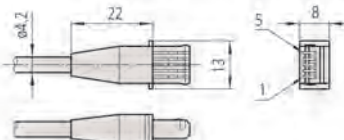
(1) 06AFM380D (2) 936937 (1 m)
965014 (2 m) (3) 02AZD790D (Standard)
02AZE140D (FSW)



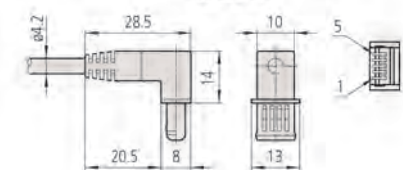
(1) 06AFM380E (2) 937387 (1 m)
965013 (2 m) (3) 02AZD790E (Standard)
02AZE140E (FSW)



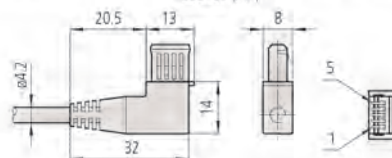
(1) 06AFM380F (2) 905338 (1 m)
905409 (2 m) (3) 02AZD790F (Standard)
02AZE140F (FSW)



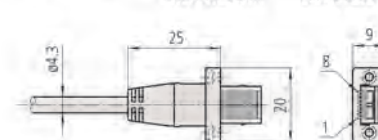
(1) No applicable models (2) 905689 (1 m)
905690 (2 m) (3) No applicable models



(1) No applicable models (2) 905691 (1 m)
905692 (2 m) (3) No applicable models



(1) 06AFM380G (2) 21EAA194 (1 m)
21EAA190 (2 m) (3) 02AZD790G (Standard)
02AZE140G (FSW)



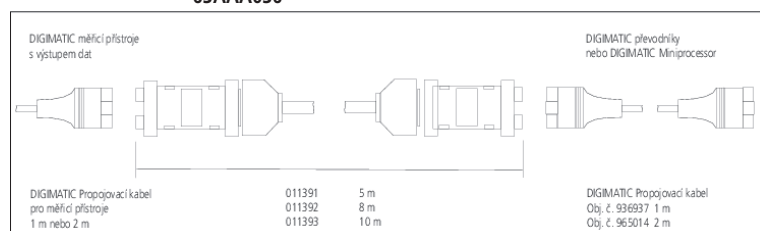
Digimatic Prodlužovací kabely

Série 63

- Tyto prodlužovací kabely umožňují prodloužení DIGIMATIC propojovacích kabelů až na 14 m, např. pro zvětšení pracovní vzdálenosti mezi měřicím přístrojem a externím zařízením, např. PC nebo tiskárnou DP-1VR.



63AAA036



Obj. č.	Délka [m]
63AAA034	5
63AAA035	8
63AAA036	10

Volitelné příslušenství

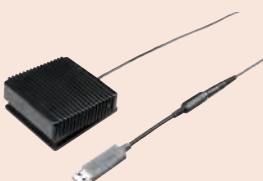
Obj. č.	Popis
936937	Digimatic kabel, ploché provedení, 10-pinů, 1m
965014	Digimatic kabel, ploché provedení, 10 pinů, 2m

Technické parametry

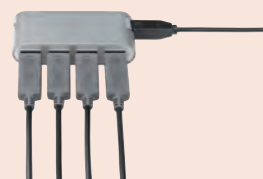
Délka kabelu	2 m
Výstup	USB (HID)
Kompatibilní OS	Windows® 2000 Professional (≥SP4), Windows® XP Professional (≥SP2), Windows® XP Home Edition (≥SP2), Windows Vista®/7 (32bit,64bit), Windows® 8, 8.1, 10 (32bit,64bit)
Maximum připojitelných zařízení	Microsoft® Windows® 2000, XP: 100 zařízení Windows Vista®, 7, 8, 8.1, 10: 20 zařízení

Volitelné příslušenství

Obj. č.	Popis
06AFM386	USB-ITPAK Verze 2.1, Software vč. HW klíče
937179T	Nožní spínač
06ADV384	USB Input Tool Direct, Adaptér nožního spínače



Obj. č. 937179T a 06ADV384



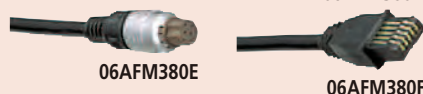
Běžný USB Hub



06AFM380A



06AFM380B



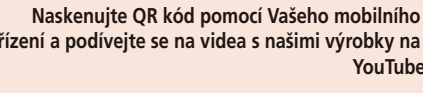
06AFM380C



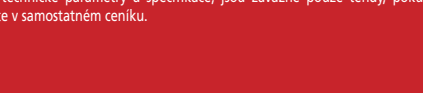
06AFM380D



06AFM380E



06AFM380F



06AFM380G



Naskenujte QR kód pomocí Vašeho mobilního zařízení a podívejte se na videa s našimi výrobky na YouTube

USB Input Tool (Digimatic USB kabely)

Série 06AFM

Vstupní nástroj umožňující přímé připojení Digimatic měřících přístrojů k USB rozhraní bez potřeby dalšího softwaru.

Měřená data jsou převáděna do klávesnicového kódu, což umožňuje interakci s jakýmkoliv programem, jako např. Microsoft® Excel®, pracujícím se zadáváním přes klávesnici (HID).

Použitím volitelného softwaru USB-ITPAK jsou dostupné následující vlastnosti:

- Možnost pevného přiřazení COM portu v Microsoft® Windows® jako identifikovatelného kanálu (VCP).
- Vytvoření sešitu v Microsoft® Excelu®.
- Více-kanálové zadávání pro měření hodnoty, např. Microsoft® Excel®.
- Časové vyžadování dat.
- Až 20 kabelů může být uspořádáno za sebou přes standardní USB hub.

Další informace o softwaru USB-ITPAK naleznete níže v menu Příslušenství.



USB Propojovací kabely

Obj. č.	Model	Označení
06AFM380A	A	IP USB Input Tool kabel, přímé provedení s tlačítkem DATA (2 m), např. pro posuvná měřítka s ochranou IP67
06AFM380B	B	IP USB Input Tool kabel, provedení dozadu s tlačítkem DATA (2 m), např. pro mikrometry s ochranou IP65
06AFM380C	C	Kabel USB Input Tool, přímé provedení s tlačítkem DATA (2m), např. pro normalizovaná Absolute posuvná měřítka
06AFM380D	D	USB kabel, ploché provedení (2m), např. pro úchylkoměry ID-H/ID-F
06AFM380E	E	USB kabel, kulaté provedení (2m), např. pro číselníkové úchylkoměry s měřicími rameny série 209
06AFM380F	F	USB kabel, přímé provedení (2m), např. pro úchylkoměry ID-C/ID-S
06AFM380G	G	IP USB propojovací kabel ID-N/ID-B (2m)

Výhody nového Digimatic USB propojení

Applikace	Poloha	Software USB-ITPAK	Formát dat	Poznámky
Libovolný software, který očekává kód klávesnice	Pouze USB připojení zařízení vyžaduje kabel pro vedení signálu.	Software není vyžadován.	Měřené hodnoty ve formátu klávesnice (HID = Human Interface Device)	Nožní spínač není možné připojit.
Komerční statistický software, např. Mitutoyo MeasurLink	USB vstup propojovacích kabelů přístrojů a software USB ITPAK jsou vyžadovány.	Pro každý měřicí přístroj (kabel) je pevně přiřazen virtuální COM port, generovaný pouze jednou; poté se software USB ITPAK stává neaktivním.	Specifikace MUX-10 (např. 01A+138626) s pevným přiřazením COM portu jako identifikačního kanálu	
Pomocný software očekávající kód klávesnice např. Word, txt-formát		- Připojené měřicí přístroje a nožní spínač jsou vybrány a přiřazeny. - Koncovka je stanovena. - Procedura je zaregistrována jako program dílu.	Přenos měřené hodnoty v textovém formátu (VCP = jako virtuální COM port)	
Microsoft® Excel®		- Připojené měřicí přístroje a nožní spínač jsou vybrány a přiřazeny. - Organizované provádění tabulek v Microsoft® Excelu®, tj. přenesení a zapsání naměřené hodnoty do předem definovaných buněk.	Microsoft® Excelovský® formát měřicího protokolu a sekvence znaků max. 31 znaků (např. zadání textu)	

Bezdrátový komunikační systém na měření dat: U-WAVE

U-WAVE-T a U-WAVE-TC/TM (U-WAVE fit) - bezdrátový přenos dat



02AZD730G + 02AZD790A
U-WAVE-T + připojovací jednotka

U-WAVE-T pro různé přístroje

Obj. č.	Model	Měřicí přístroje*	Označení	Indikace příje- tí dat	Hmotnost [g]
02AZD730G	U-WAVE-T pro různé přístroje	Číselníkový úchylkoměr, přesný třídotekový dutinoměr, posuvné měřítko z uhlíkových vláken, výškoměr, apod	Model IP67	LED	23
02AZD880G	U-WAVE-T pro různé přístroje	Číselníkový úchylkoměr, přesný třídotekový dutinoměr, posuvné měřítko z uhlíkových vláken, výškoměr, apod	Standard model	LED a bzučák	23

*Pro informace o připojitelných měřicích přístrojích kontaktujte společnost Mitutoyo nebo oficiální prodejce.



Vysílač a propojovací kabely

Příklad použití s digitálním úchylkoměrem

(propojovací kabely - viz další strana)



Příklad použití s posuvným měřítkem z uhlíkových vláken



Příklad použití s výškoměrem



Naskenujte QR kód pomocí Vašeho mobilního zařízení a podívejte se na videa s našimi výrobky na YouTube

Technické parametry

Protokol bezdrátové komunikace	Vlastní (2,4 GHz podle původních specifikací založených na IEEE 802.15.4)
Modulační metoda	DSSS (Direct Sequence Spread Spectrum)
Komunikační vzdál.	cca 20 m (při přímé viditelnosti)
Komunikační rychlost [kbps]	250
Komunikační frekvence	2,4 GHz pásmo (2,405-2,475 GHz, 15 kanálů (interval 5 MHz)
Komunikace s měřicími nástroji	Digimatic (6 číslic), Digimatic 2 (8 číslic) automatické rozpoznání
Přenosový výstup	2,5 mW (4 dBm) nebo méně
Kompatibilní OS	Windows® 2000 Professional (≥SP4), Windows® XP Professional (≥SP2), Windows® XP Home Edition (≥SP2), Windows Vista®, Windows® 7 (32bit, 64bit), Windows® 8, 8. 1, 10 (32bit, 64bit)

Standardní příslušenství

Obj. č.	Popis
055AA217D	Lithiová baterie CR-2032, 1 ks

Volitelné příslušenství

Obj. č.	Popis
06AFM386	USB-ITPAK Verze 2.1, Software vč. HW klíče
02NDB003	U-WAVE Event Drive, 64 bitová verze
02AZE200	Držák na U-WAVE-T: Obsahuje nosnou základnu, upevňovací podložky, šrouby
02AZE990	U-WAVE-T instalační sada pro QMH
63BAA057	U-WAVE T adaptér externího napájení

Spotřební materiál

Obj. č.	Popis
055AA217D	Lithiová baterie CR-2032, 1 ks

Použitím volitelného softwaru (U-WAVE Event Drive) bude také podporován požadavek na data z počítače. To je ideální zejména, pokud je systém instalován na těžko přístupném místě.

Event Drive mód snižuje životnost baterie.

S napájecím adaptérem (obj. č. 63BAA057) může sloužit jako zdroj externího napájení.

Bezdrátový komunikační systém: U-WAVE

Technické parametry

Komunikační protokol bezdrátového přenosu	Vlastní (2,4 GHz podle původních specifikací založených na IEEE 802.15.4)
Modulační metoda	DS-SS (Direct Sequence Spread Spectrum)
Komunikační vzdál.	cca 20 m (při přímé viditelnosti)
Komunikační rychlost [kbps]	250
Komunikace s měřicími nástroji	Digimatic (6 číslic), Digimatic 2 (8 číslic) automatické rozpoznání
Komunikační frekvence	2,4 GHz pásmo (2,405-2,475 GHz, 15 kanálů (interval 5 MHz)
Přenosový výkon	2,5mW (4 dBm) nebo méně
Kompatibilní OS	Windows® 2000 Professional (≥SP4), Windows® XP Professional (≥SP2), Windows® XP Home Edition (≥SP2), Windows Vista®, Windows® 7 (32bit, 64bit), Windows® 8, 8. 1, 10 (32bit, 64bit)

U-WAVE a U-WAVE fit - bezdrátový přenos dat

U-WAVE *fit*

- Komunikační vzdálenost cca 20 m (při přímé viditelnosti).
- Specifikace: 2,4GHz bezdrátový systém pro spolehlivý a bezpečný přenos dat.
- Snadný export dat do Microsoft® Excel® nebo jiné profesionální SPC aplikace.
- Potvrzení příjmu přenesených dat pomocí "bzučáku" nebo červeného/zeleného LED světla na vysílači.
- Dostupný je vysílač odolný vůči vodě a oleji (stupeň ochrany IP67).
- Dlouhá životnost baterie: Až 400 000 dat přenesených jednou baterií.
- Použitím volitelného softwaru (událost U-WAVE) bude podporovat také požadavek na data z počítače. To je ideální, pokud je systém instalován na nepřístupnou stranu.



PC s U-WAVE-R (Přijímač)



U-WAVE-TC pro posuvná měřítka s připojovací jednotkou



U-WAVE-TM pro třmenové mikrometry s připojovací jednotkou



U-WAVE-T pro různé měřicí přístroje s připojovacím kabelem

Bezdrátový komunikační systém: U-WAVE

U-WAVE-T a U-WAVE-TC/TM (U-WAVE fit) - bezdrátový přenos dat



Obj. č. 02AZD810D
U-WAVE-R (přijímač)



264-622 + 02AZF310
U-WAVE-TM + připojovací jednotka



264-620 + 02AZF310
U-WAVE-TC + připojovací jednotka

U-WAVE-R (přijímač) pro všechny Mitutoyo vysílače

Obj. č.	Model	Označení	Software	Počet jednotek U-WAVE-R připojitelných k PC	Počet připojitelných jednotek U-WAVE-T	Délka USB kabele [m]	Hmotnost [g]
02AZD810D	Přijímač U-WAVE-R	U-WAVE R + Software	U-WAVE PAK	až 16	až 100	1	130

*Pro informace o připojitelných měřicích přístrojích kontaktujte společnost Mitutoyo nebo oficiální prodejce.

U-WAVE-TC/TM (vysílač) pro posuvná měřítka a třmenové mikrometry

Obj. č.	Model	Měřicí přístroje*	Označení	Indikace přijetí dat	Hmotnost [g]
264-620	U-WAVE-TC	100, 150, 200, 300 mm Posuvná měřítka IP67/standardní posuvná měřítka	Model IP67	LED (zelená, červená, oranžová)	20
264-621	U-WAVE-TC	100, 150, 200, 300 mm Posuvná měřítka IP67/standardní posuvná měřítka	Model s bzučákem	Bzučák a LED (zelená, červená, oranžová)	20
264-622	U-WAVE-TM	COOLANT PROOF (IP65) mikrometr	Model IP67	LED (zelená, červená, oranžová)	20
264-623	U-WAVE-TM	COOLANT PROOF (IP65) mikrometr	Model s bzučákem	Bzučák a LED (zelená, červená, oranžová)	20
02AZF300	Připojovací jednotka (Standardní typ)		Standardní typ		6
02AZF310	Připojovací jednotka (Voděodolný typ)		Voděodolný typ		6

*Pro informace o připojitelných měřicích přístrojích kontaktujte společnost Mitutoyo nebo oficiální prodejce.



Vysílač a připojovací jednotka pro posuvné měřítko (U-WAVE-TM + obj. č. 02AZF300)



Vysílač a připojovací jednotka pro třmenový mikrometr (U-WAVE-TM + obj. č. 02AZF310)

Technické parametry

Komunikační protokol bezdrátového přenosu	Vlastní (2,4 GHz podle původních specifikací založených na IEEE 802.15.4)
Modulační metoda	DS-SS (Direct Sequence Spread Spectrum)
Komunikační vzdál.	cca 20 m (při přímé viditelnosti)
Komunikační rychlost [kbps]	250
Komunikace s měřicími nástroji	Digimatic (6 číslic), Digimatic 2 (8 číslic) automatické rozpoznání
Komunikační frekvence	2,4 GHz pásmo (2,405-2,475 GHz, 15 kanálů (interval 5 MHz)
Přenosový výstup	2,5mW (4dBm) nebo méně
Kompatibilní OS	Windows® 2000 Professional (≥SP4), Windows® XP Professional (≥SP2), Windows® XP Home Edición (≥SP2), Windows Vista®, Windows® 7 (32 bits, 64 bits), Windows® 8, 8.1, 10 (32 bits, 64 bits)

Standardní příslušenství

Obj. č.	Popis
055AA217D	Lithiová baterie CR-2032, 1 ks

Volitelné příslušenství

Obj. č.	Popis
06AFM386	USB-ITPAK Verze 2.1, Software vč. HW klíče
02NDB003	U-WAVE Event Drive, 64 bitová verze

Datové kabely pro U-WAVE

Série 02AZD / 02AZE

- Propojovací kabely používané k připojení měřících přístrojů k jednotce U-WAVE-T.
- Vhodný kabel, od A do G - 7 druhů, vyberte tak, aby vyhovoval Vašemu měřicímu přístroji.



Kabel bez možnosti připojení nožního spínače



Kabel s možností připojení nožního spínače
Nožní spínač: obj. č. 937179T (vol. přísl.)

Standardní příslušenství

Obj. č.	Popis
02AZD770	Klip pro upevnění kabelu
05CZA619	Šroubovák

Volitelné příslušenství

Obj. č.	Popis
06AFM386	USB-ITPAK Verze 2.1, Software vč. HW klíče
02NDB003	U-WAVE Event Drive, 64 bitová verze
02AZE200	Držák na U-WAVE-T: Obsahuje nosnou základnu, upevňovací podložky, šrouby
02AZE990	U-WAVE-T instalační sada pro QMH
63BAA057	U-WAVE T adaptér externího napájení
937179T	Nožní spínač



02AZE200
Držák pro U-WAVE-T
pro úchytkoměry,
posuvná měřítka z
uhlíkových vláken



02AZE990
Držák pro U-WAVE-T
pro QM-Height

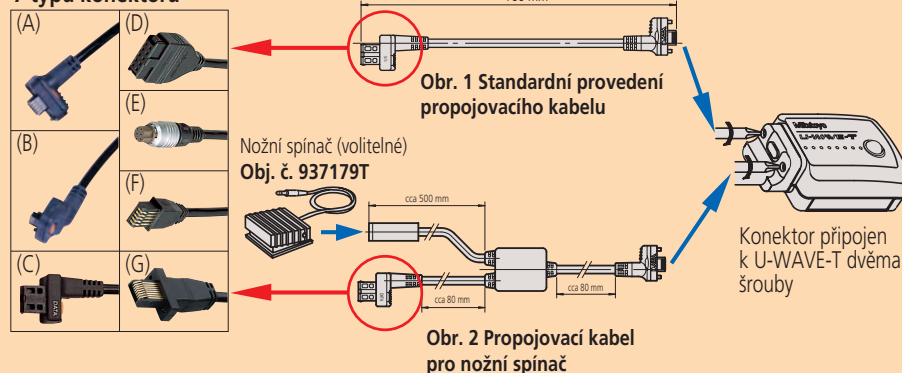
1 Kabely bez možnosti připojení nožního spínače

Obj. č.	Model	Označení
02AZD790A	A	IP U-WAVE rovný propojovací kabel s tlačítkem DATA, např. pro posuvná měřítka s uhlíkových vláken a ochranou IP66
02AZD790B	B	IP U-WAVE propojovací kabel v provedení s tlačítkem DATA, např. pro Holtest s ochranou IP65
02AZD790C	C	U-WAVE kabel, přímé provedení s tlačítkem DATA, např. pro výškoměry a orýsovací přístroje
02AZD790D	D	U-WAVE signální kabel, ploché provedení, např. pro úchytkoměry ID-H / ID-F
02AZD790E	E	U-WAVE signální kabel, kulaté provedení, např. pro digitální posuvná měřítka série 209
02AZD790F	F	U-WAVE signální kabel, přímé provedení, např. pro úchytkoměry ID-C/ID-S
02AZD790G	G	IP U-WAVE propojovací kabel ID-N/ID-B

2 Kabely s možností připojení nožního spínače

Obj. č.	Model	Označení
02AZE140A	A	IP U-WAVE rovný propojovací kabel s tlačítkem DATA/konektorem nožního spínače, např. pro posuvná měřítka s uhlíkových vláken a ochranou IP66
02AZE140B	B	IP U-WAVE rovný propojovací kabel s tlačítkem DATA/konektorem nožního spínače, např. pro dutinoměry HOLTEST s ochranou IP65
02AZE140C	C	U-WAVE kabel, přímý s tlačítkem DATA a konektorem pro nožní spínač, např. pro výškoměry a orýsovací přístroje
02AZE140D	D	U-WAVE kabel, plochý s konektorem pro nožní spínač, např. pro úchytkoměry IDH/IDF
02AZE140E	E	U-WAVE kabel, kulatý s konektorem pro nožní spínač, např. pro digitální posuvná měřítka série 209
02AZE140F	F	U-WAVE kabel, přímý s konektorem pro nožní spínač, např. pro úchytkoměry IDC/IDS
02AZE140G	G	IP U-WAVE propojovací kabel IDN/IDB s konektorem pro nožní spínač

7 typů konektoru



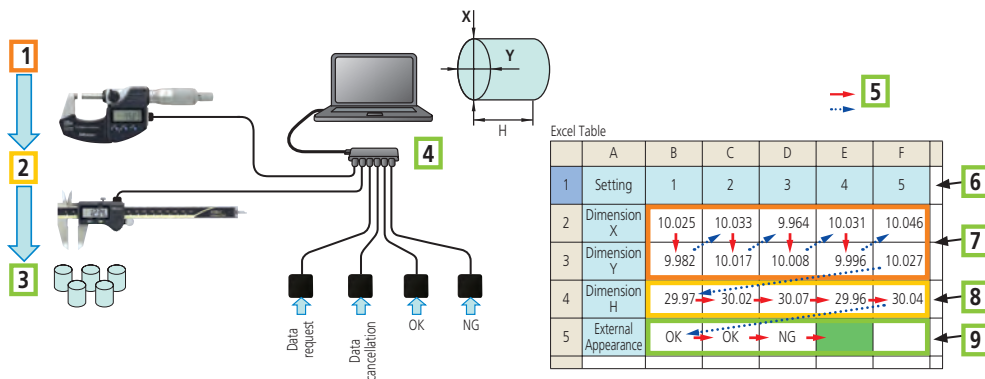
USB-ITPAK

Série 06AFM

- USB-ITPAK je software pro nastavení a sběr dat z měřicích přístrojů s DIGIMATIC/DIGIMATIC 2 výstupem pro zadávání do Microsoft® Excelu®.
- K posílání dat do Microsoft® Excelu® lze použít kabely USB Input Tool Direct, U-WAVE bezdrátový komunikační systém a USB adaptér pro nožní spínač.

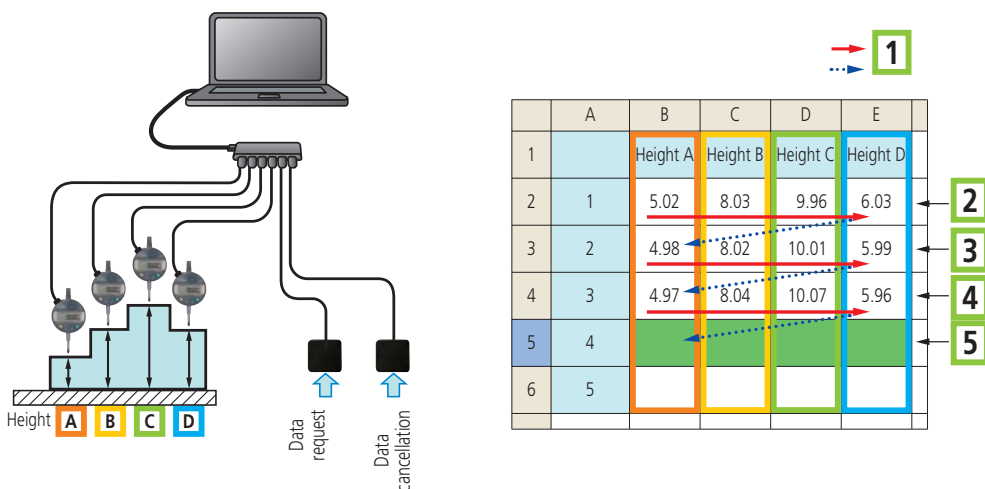


Obj. č.	Označení
06AFM386	Může být použito pro bezdrátový komunikační systém (U-WAVE), USB Input Tool Direct kabel a USB-Input Tool obj. č. 264-016-10.



Sekvenční měření:

- 1: Mikrometr pro průměry X a Y; 2: Posuvné měřítko pro měření výšky H; 3: Kontrola atributu OK/n.OK s nožním spínačem, např. škrábance na povrchu; 4: Standardní USB-Hub; 5: Směr měření; 6: Č. měřeného dílu; 7: Výsledek měření X/Y; 8: Výsledek měření H; 9: Vyhodnocení OK/n.OK (např. škrábance)

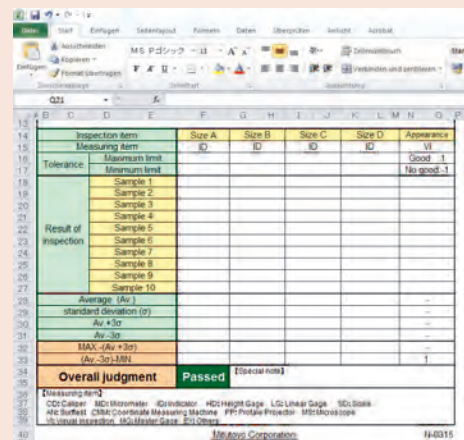


Současné měření:

- 1: Směr měření; 2: První měření: jednou stlačit nožní spínač = 4 kompletní datové dávky;
- 3: Druhé měření: jednou stlačit nožní spínač = 4 kompletní datové dávky; 4: Třetí měření: jednou stlačit nožní spínač = 4 kompletní datové dávky; 5: Je čekání na další dávku měření

Technické parametry

Kompatibilní OS	Windows® 2000 Professional (≥SP4), Windows® XP Professional (≥SP2), Windows® XP Home Edition (≥SP2), Windows Vista®/7 (32bit,64bit), Windows® 8, 8.1, 10 (32bit,64bit)
Použitelné verze MS Excelu	Microsoft® Excel® 2002/2003/2007/2010/2013/2016
Funkce	- nastavení vstupu do Microsoft® Excelu® (pracovní sešit, pracovní list, rozsah buňky, apod.) - sběr dat: kabely USB Input Tool Direct bezdrátový komunikační systém U-WAVE - zvolení vstupu měření (sekvenční, současně, jednotlivě) - ovládání zadávání dat (myš, nožní spínač, klávesnice) - zadávání znakových řetězců nožním spínačem - funkce časovače - zadávání času měření
Podporované jazyky	Angličtina, Němčina, Francouzština, Italská, Španělština, Turečtina, Čeština, Polština, Maďarština, Švédština, Ruština, Japonština, Korejšťina, Jednoduchá Čínština, Tradiční Čínština
Dodává se	Licenční klíč, CD se softwarem



Sešit Microsoft® Excelu® čekající na data



Naskenujte QR kód pomocí Vašeho mobilního zařízení a podívejte se na videa s našimi výrobky na YouTube

USB Input Tool

Technické parametry

Rozměry (ŠxHxV)	38 x 64 x 21 mm
Délka kabelu	1 m
Napájení	Busové napájení
Max. připojitelných zařízení	Microsoft® Windows® 2000, XP: 100 zařízení Windows® Vista®, 7, 8, 8. 1, 10: 20 zařízení
Kompatibilní OS	Microsoft® Windows® 2000, XP, Vista®, 7, 8, 8. 1, 10 (32bit, 64bit)

Volitelné příslušenství

Obj. č.	Popis
937179T	Nožní spínač
06AFM386	USB-ITPAK Verze 2.1, Software vč. HW klíče

	A	B	C	D	E
1	Height	Diameter 1	Diameter 2		
2	0.000	0.000	0.000		
3	2.734	5.031	13.526		
4	2.700	5.036	13.525		
5	2.701	5.036	13.525		
6	2.701	5.037	13.525		
7	2.702	5.037	13.525		
8	2.702	5.037	13.433		
9	2.702	5.037	13.432		
10	2.701	4.940	13.432		
11	2.357	4.940	12.129		

Série 264 - Klávesnicové rozhraní

Input Tool je rozhraní umožňující přímé připojení měřicích zařízení vybavených rozhraním DIGIMATIC k rozhraní USB, bez potřeby dalšího softwaru.

USB Input Tool Direct nabízí následující výhody:

- Naměřené hodnoty jsou převáděny do klávesnicových kódů zajišťující interakci s jinými programy pracujícími s klávesnicovým zadáním (HID).
- Umožňuje také přímé připojení k USB rozhraní s pevným nastavení COM portu v operačním systému Microsoft Windows jako kanálu (VCP) identifikovaného pouze pomocí softwaru USB IT-PAKu.
- Pomocí softwaru USB IT-PAK lze jednoduše vytvářet sešity formátu Microsoft Excel.



264-016-10

Obj. č.	Vstup dat	Výstup dat	Výstupní desetinný oddělovač	Konektor nož. sp.	Hmotnost [g]
264-016-10	1x Digimatic/ Digimatic 2	USB Virtuální COM-Port (VCP) s USB IT-PAKem, USB klávesnicový signál (HID)	Napodobuje místní nastavení	Ano	56

DMX-3T / FS2 USB

Série 63 - Klávesnicové rozhraní

- DMX-3 T/FS2 USB je rozhraní pro přenos měřených hodnot z měřicích zařízení s DIGIMATIC výstupem do PC. Naměřené hodnoty jsou převáděny do kódů klávesnice, což umožňuje emulovat zadávání z klávesnice a pracovat tak bez ohledu na operační systém. USB rozhraní tak umožňuje např. přímý vstup naměřených hodnot do tabulky.



63AAA041



Zadní panel

Obj. č.	Vstup dat	Výstup dat	Výstupní desetinný oddělovač	Konektor nož. sp.	Hmotnost [g]
63AAA041	3 x Digimatic	USB klávesnicový signál (HID)	Tečka nebo čárka (přepínatelné)	Ano	330

Technické parametry

Rozměry (ŠxHxV)	112 x 122 x 45 mm
Napájení	5V z USB
Funkce časovače	0-99s (krok po 1s) nebo 0-99min
Kompatibilní OS	Microsoft® Windows® 2000, XP, Vista®, 7, 8, 8. 1, 10 (32bit, 64bit)
Max. množství zapojitelných rozhraní	3 pomocí volitelného kabelu

Volitelné příslušenství

Obj. č.	Popis
937179T	Nožní spínač
63AAA105	Kabel rozhraní Link (300 mm)

	A	B	C	D	E
1	Height	Diameter 1	Diameter 2		
2	0.000	0.000	0.000		
3	2.734	5.031	13.526		
4	2.700	5.036	13.525		
5	2.701	5.036	13.525		
6	2.701	5.037	13.525		
7	2.702	5.037	13.525		
8	2.702	5.037	13.433		
9	2.702	5.037	13.432		
10	2.701	4.940	13.432		
11	2.357	4.940	12.129		

DMX-1

Série 63

DMX-1 je sériové rozhraní pro připojení jednoho měřidla s DIGIMATIC rozhraním k PC s rozhraním RS-232C (konektor D-SUB9).

DMX-1 nabízí následující výhody:

- Jednoduché připojení měřidla k počítačovému sériovému portu RS-232C.
- Přístroj pracuje bez externího napájení, které je realizované z vodičů RTS a DTR.

Obj. č.	Vstup dat	Výstup dat	Konektor nož. sp.	Rozhraní propojo. kabele	Přenosová rychlost	Počet dat. bitů	Počet stoppbitů	Parita
63AAA029	1 x Digimatic	RS-232C	Ano	D-SUB 9	9600	8	1	Žádná

DMX-1 USB

Série 63

- DMX-1 USB je rozhraní pro připojení jednoho měřidla s DIGIMATIC výstupem k počítači přes USB rozhraní. Přístroj se na počítači chová jako virtuální COM-PORT (VCP).



63AAA040



Zadní panel

Obj. č.	Vstup dat	Výstup dat	Konektor nož. sp.	Rozhraní propojo. kabele	Přenosová rychlost	Počet dat. bitů	Počet stoppbitů	Parita
63AAA040	1 x Digimatic	USB virtuální COM-Port (VCP)	Ano	USB	9600	8	1	Žádná

DMX-2 S

Série 63

DMX-2 S je rozhraní, které umožňuje připojení dvou měřících přístrojů s DIGIMATIC výstupem k počítači přes RS-232C sériový port. DMX-2 S nabízí následující výhody:

- Jednoduché připojení dvou měřidel k počítači přes sériový port RS-232C (konektor D-SUB9).
- Přístroj pracuje bez nutnosti externího zdroje napájení. Pro napájení jsou nutné vodiče RTS a DTR.



63AAA038

Obj. č.	Vstup dat	Výstup dat	Konektor nož. sp.	Rozhraní propojo. kabele	Přenosová rychlost	Počet dat. bitů	Počet stoppbitů	Parita
63AAA038	2 x Digimatic	RS-232C	Ano	Pro sériový kabel D-SUB 25	9600	8	1	Žádná

Technické parametry

Rozměry (ŠxHxV) 58 x 62 x 18 mm

Volitelné příslušenství

Obj. č.	Popis
937179T	Nožní spínač
63AAA027	Propojovací kabel RS-232C, DSub9-DSub9, 2m



63AAA029

Technické parametry

Kompatibilní OS Microsoft® Windows® 2000, XP, Vista®, 7, 8, 8. 1, 10 (32bit, 64bit)
 Rozměry (ŠxHxV) 33 x 57 x 20 mm
 Dodává se Včetně USB kabelu (1,8 m), ovladače softwaru

Volitelné příslušenství

Obj. č.	Popis
937179T	Nožní spínač

Technické parametry

Rozměry (ŠxHxV) 58 x 62 x 18 mm

Volitelné příslušenství

Obj. č.	Popis
63AAA108	RS-232C sériový kabel D-SUB 9/D-SUB 25 pro připojení k počítači, 2m
63AAA028	Adaptér D-SUB25 - D-SUB9
937179T	Nožní spínač



Příklad použití s nožním spínačem (vol. přísl.)

Technické parametry

Kompatibilní OS	Microsoft® Windows® 2000, XP, Vista®, 7, 8, 8. 1, 10 (32bit, 64bit)
Výstupní desetinný oddělovač (HID)	Tečka nebo čárka
Rozměry (ŠxHxV)	61 x 76 x 35 mm
Dodává se	Včetně USB kabelu (1,8 m), Ovladače softwaru

Volitelné příslušenství

Obj. č.	Popis
937179T	Nožní spínač

DMX-2 USB

Série 63

DMX-2 USB je rozhraní pro připojení dvou měřidel s DIGIMATIC výstupem na počítač přes USB. Nabízí následující výhody.

- Příklad se na počítači chová jako virtuální rozhraní COM port (VCP) nebo jako klávesnice (HID).
- K dispozici má přepínač módu pro snadné přepínání mezi klávesnicovým formátem (HID) a virtuálním COM portem (VCP).



63AAA037



Zadní panel

Obj. č.	Vstup dat	Výstup dat	Konektor nož. sp.	Rozhraní propojo. kabele	Přenosová rychlost	Počet dat. bitů	Počet stoppbitů	Parita
63AAA037	2 x Digimatic	USB virtuální COM port (VCP) USB klávesnicový signál (HID) (přepínatelné na krabičce)	Ano	Pro USB kabel	9600	8	1	Žádná

DMX-3 USB

Série 63

DMX-3 je 3 kanálové USB VCP/sériové rozhraní (D-SUB9), které umožňuje připojení tří měřicích přístrojů s DIGIMATIC výstupem k počítači přes RS-232C sériový nebo USB port.

DMX-3 USB nabízí následující výhody:

- Jestliže je použit USB výstup, chová se zařízení v počítači jako virtuální COM port (VCP).
- Externí napájení je požadované pouze při připojení sériovým kabelem D-Sub 9. Realizuje se pomocí síťového AC/DC adaptéru (standardní příslušenství).



63AAA039



Zadní panel

Obj. č.	Vstup dat	Výstup dat	Konektor nož. sp.	Rozhraní propojo. kabele	Přenosová rychlost	Počet dat. bitů	Počet stoppbitů	Parita
63AAA039	3 x Digimatic	USB virtuální COM port (VCP), RS-232C	Ano	Pro sériový kabel D-SUB 9 pro USB kabel, provedení B	1200/9600 (nastavitelné propojkou)	8	1	Žádná

MUX-10F

Série 264

MUX-10F 4 kanálové D-SUB9 sériové rozhraní je mikro-řídící rozhraní pro připojení 4 měřících přístrojů s DIGIMATIC výstupem do RS-232C sériového portu počítače.

- Umožňuje připojení 4 měřících přístrojů do RS-232C sériového portu počítače.



264-002D



Zadní panel

Obj. č.	Vstup dat	Výstup dat	Rozhraní propo- jo. kabele	Konektor nož. sp.	Přenosová ry- chlost	Počet dat. bitů	Počet stopbitů	Parita
264-002D	4 x Digimatic	RS-232C	D-SUB 9	Ano	300, 600, 1200, 2400, 9600, 19200	8	1	Žádná

DMX-8/2

Série 63

DMX-8/2 je 8 kanálové sériové rozhraní pro připojení osmi měřidel s výstupem DIGIMATIC k PC s rozhraním RS-232C (konektor D-SUB9).

Model DMX-8/2 poskytuje napájení a tlačítko ABS/NULOVÁNÍ pro ovládání lineárních snímačů série 575 ABS.



63AAA033



Zadní panel

Obj. č.	Vstup dat	Výstup dat	Konektor nož. sp.	Rozhraní propo- jo. kabele	Přenosová rychlost	Počet dat. bitů	Počet stopbitů	Parita
63AAA033	8 x Digimatic	RS-232C	Ano	D-SUB 9	9600	8	1	Žádná

DMX-16 / DMX-16C

Série 63

- DMX-16/16C je rozhraní pro připojení 16 měřících zařízení s DIGIMATIC výstupem k RS-232C rozhraní počítače.
- DMX-16C se vyznačuje použitím mikroprocesoru pro zpracování dat, který umožňuje současný vstup a výstup ze všech měřících přístrojů a zvyšuje rychlost zpracování dat.
- DMX-16 a DMX-16C rovněž realizují napájení a funkci tlačítka ABS/NULOVÁNÍ pro lineární pravitka série 575 ABS.

Obj. č.	Poznámka	Model	Vstup dat	Výstup dat	Rozhraní propo- jo. kabele	Konek- tor nož. sp.	Přeno- sová ry- chlost	Počet dat. bitů	Počet stopbitů	Parita
63AAA026	postupný příjem dat	DMX-16	16 x Digi- matic	RS-232C	D-SUB 9	Ano	9600	8	1	Žádná
63AAA106	současný příjem dat	DMX-16C	16 x Digi- matic	RS-232C	D-SUB 9	Ano	9600	8	1	Žádná

Technické parametry

Rozměry (ŠxHxV)	91,4 x 92,5 x 50,4 mm
Dodává se	Včetně síťového adaptéru

Volitelné příslušenství

Obj. č.	Popis
937179T	Nožní spínač
12AAA882D	Propojovací kabel RS-232 C

Technické parametry

Napájení	220-240V 50Hz
Rozměry (ŠxHxV)	158 x 204 x 66 mm
Dodává se	Včetně napájecího kabelu

Volitelné příslušenství

Obj. č.	Popis
937179T	Nožní spínač
63AAA027	Propojovací kabel RS-232C, DSub9-DSub9, 2m

Technické parametry

Napájení	220-240V 50 Hz
Rozměry (ŠxHxV)	225 x 204 x 75 mm
Dodává se	Včetně napájecího kabelu

Volitelné příslušenství

Obj. č.	Popis
937179T	Nožní spínač
63AAA027	Propojovací kabel RS-232C, DSub9-DSub9, 2m



63AAA106



Zadní panel

Technické parametry

Funkce časovače	Interval 0-99 s nebo 0-99 min
Mitutoyo měřicí přístroje s RS232C výstupem	KA-Counter Úhломěr série 950 EH, EF, EV-Country Tiskárna DP1-VA Lineární výškoměr LH-600 QM-Data 200 Litematic VL-50 Laserový skenovací mikrometr LSM Lineární výškoměr QM-Height Série MF-Mikroskopů Měřicí projektory PJ-A3000 Měřicí projektory PJ-H30 Úchylkoměry ID-H
Kompatibilní OS	Microsoft® Windows® 2000, XP, Vista®, 7, 8, 8.1, 10 (32bit, 64bit)
Výstupní desetinný oddělovač (HID)	Tečka nebo čárka
Rozměry (ŠxHxV)	170 x 128 x 55 mm
Max. množství zapojitelných rozhraní	3 přes kabel Link (vol. příslušenství)
Dodává se	Včetně USB kabelu (1,8 m) ovladače softwaru

Volitelné příslušenství

Obj. č.	Popis
937179T	Nožní spínač
63AAA105	Kabel rozhraní Link (300 mm)

Technické parametry

Napájení	Síťový adaptér 10 V, 120 mA nebo přes USB port
Funkce časovače	1 s-99 h 59 min 59 s (100 h)
Rozměry (ŠxHxV)	55 x 58 x 31 mm
Časová tolerance	±8 s/24 h
Dodává se	Včetně : - Propojovacího kabelu USB (0,8 m) - Síťového adaptéru - Kabelu TTB1 pro nožní spínač (0,52 m)
Hmotnost	84 g



Příklad použití s DMX

DMX-3-2 USB

Série 63

DMX-3-2 USB je tříkanálové USB rozhraní pro připojení tří měřicích přístrojů s výstupem DIGIMATIC a dvou přístrojů s výstupem RS-232 C (např. Mitutoyo QM-Data 200) k počítači přes USB rozhraní. DMX-3-2 USB nabízí následující výhody:

- Možnost připojení z více než 70 měřicích přístrojů s RS-232 C výstupem (Mitutoyo stejně jako ostatní výrobci) k tomuto rozhraní (seznam je dostupný na vyžádání).
- Rozhraní převádí různé signály z připojených měřicích přístrojů do stejného formátu: klávesnicový signál (HID) nebo virtuální COM port MUX-10 nebo MUX-50 (VCP).



63AAA042



Zadní panel

Obj. č.	Vstup dat	Výstup dat	Konektor nož. sp.	Rozhraní propojo. kabele	Přenosová rychlost	Počet dat. bitů	Počet stopbitů	Parita
63AAA042	3 x Digimatic 2 x RS-232C	USB virtuální COM port (VCP), USB klávesnicový signál (HID)	Ano	USB	9600	8	1	Žádná

Digimatic Timerbox

Série 63

Připojení Timerboxu do konektoru nožního spínače Mitutoyo zařízení umožňuje spouštět přenos hodnot v opakovaných intervalech.

DIGIMATIC Timerbox nabízí následující výhody:

- Zachovává původní software pro všechny aplikace.
- Může být použit ve všech zařízeních vybavených konektorem pro TRS nožní spínač = 3,5 mm jack konektor (mono). Např. DMX, USB Input Tool Direct aj.
- Pracuje jako opakovaně časově spouštěný nožní spínač.



Příklad použití s kabelem USB Input Tool

63AAA107

Obj. č.
63AAA107

Digimatic Přepínací panel

Série 63/939

Přepínací panel je v podstatě rozvaděč, který umožňuje připojení 3-5 měřidel s Digimatic výstupem na jeden miniprocessor s "Digimatic" rozhraním (např. DMX-1 USB).



63AAA030

939039

Obj. č.	Výstup dat	Vstup dat	Konektor nož. sp.
63AAA030	1 x DIGIMATIC (1 kanál)	5 x Digimatic	Ano
939039	1 x DIGIMATIC (1 kanál)	3 x Digimatic	Ne

Digimatic Toleranční panel

Série 011

Toleranční panel umožňuje připojení měřicích přístrojů s výstupem Digimatic pro vizuální vyhodnocování dobrých/zmetek.

Digimatic Toleranční panel nabízí následující výhody:

- Jednoduché připojení k měřicím přístrojům s výstupem Digimatic.



011516

Obj. č.	Poznámka
011516	Nastavení tolerance s měřicím přístrojem

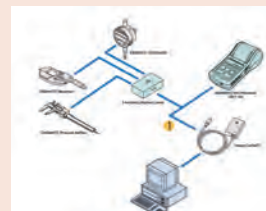
Technické parametry

Dodává se AC adaptér (63AAA030)

Volitelné příslušenství

Obj. č.	Popis
936937	Digimatic kabel, ploché provedení, 10-pinů, 1m
965014	Digimatic kabel, ploché provedení, 10-pinů, 2m
937179T	Nožní spínač

937179T : Pouze pro obj. č. 63AAA030



1 - kabel 936937 (1 m), 965014 (2 m)

Technické parametry

Napájení AC adaptér nebo 2 baterie LR6 (AA)
 Rozměry (ŠxHxV) 117 x 73 x 24 mm
 Dodává se Se síťovým adaptérem

Volitelné příslušenství

Obj. č.	Popis
011037	4 baterie LR6 (AA)

Mikrometry



Digimatic Třmenové mikrometry a mechanické třmenové mikrometry
Strana 36



Příslušenství třmenových mikrometrů
Strana 95



Vestavné mikrometrické hlavice
Strana 104



Příslušenství pro vestavné mikrometrické hlavice
Strana 128

ABSOLUTE DIGIMATIC Vysoce přesné mikrometry

Série 293

Tyto mikrometry se vyznačují číselným krokem 0,1 µm a jsou určeny pro zákazníky, kteří potřebují provádět pomocí ručních měřidel vysoce přesná měření (jako je Gauge R & R analýza).

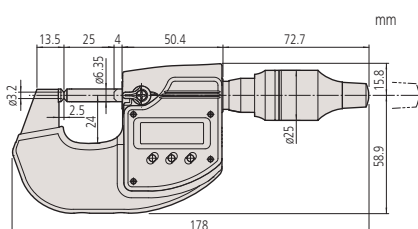
ABSOLUTE vysoce přesné třmenové mikrometry nabízí následující výhody:

- Vysoce přesné třmenové mikrometry využívají Mitutoyo inovativní rotační snímač s rozlišením 0,1 µm ABS (absolute) a vysoce přesné mechanické provedení šroubu. Chyba měřidla je tak snížena na max. 0,5 µm.
- Vysokou stabilitu měření zajišťuje i velmi tuhý třmen a vysoce účinný mechanismus pro vyvození konstantní síly (7-9 N).



Metrické

Obj. č.	Rozsah měř. [mm]	Číselný krok	Chyba přístroje	Rovinnost	Rovnoběžnost	Hmotnost [g]
293-100-10	0-25	0,1 µm or 0,5 µm	±0,5 µm	0,3 µm	0,6 µm	400



178 mm



147,5 mm

Porovnání velikostí:

Vysoce přesný mikrometr s třmenem vyšší tuhosti a klasický mikrometr se standardním třmenem

Funkce	Série 293
ZAP/VYP	●
Automatické vypínání po 20 minutách nepoužívání	●
Alarm slabé baterie	●
Funkce "Lock" (blokování klávesnice)	●
HOLD	●
Výstup dat	●
PRESET (předvolba)	●
Přepínatelné rozlišení	●

Technické parametry

Přesnost	Podívejte se na tabulky ve specifikacích (bez kvantizační chyby)
Měřicí plochy	ø 3,2 mm, osazené tvrdokovem, jemně lapované
Vřeteno	ø 6,35 mm, stoupání vřetene 0,5 mm, s aretací
Napájení	Lithiová baterie (CR2032), 1ks
Měřicí systém	Elektromagnetické indukční provedení ABS rotačního snímače
Měřicí síla	7-9 N
Životnost baterie	cca 2 roky
Dodává se	Včetně pouzdra, klíče, šroubováku, 1 baterie, teplotní úchopové ochrany, kontrolního certifikátu

Volitelné příslušenství

Obj. č.	Popis
05CZA662	Digimatic kabel s tl. DATA a ochranou IP, 1m, pro mikrometry
05CZA663	Digimatic kabel s tl. DATA a ochranou IP, 2m, provedení pro mikrometry
06AFM380B	Kabel USB Input Tool (DIGIMATIC USB), Digi/Digi2, s tl. DATA, pro mikrometry s IP ochranou
02AZD730G	U-WAVE-T, IP67, Bezdrátový vysílač
02AZD880G	U-WAVE-T, provedení s bzučákem, Bezdrátový vysílač
02AZD790B	Propojovací kabel B pro U-WAVE-T, s tl. DATA, pro mikrometry s IP ochranou

Spotřební materiál

Obj. č.	Popis
055AA217D	Lithiová baterie CR-2032, 1 ks



Číselný krok 0,1 µm



Naskenujte QR kód pomocí Vašeho mobilního zařízení a podívejte se na videa s našimi výrobky na YouTube

Digimatic Třmenové mikrometry QuantuMike s ochranou IP65

Funkce	Série 293
ORIGIN (do 100 mm)	●
NULOVÁNÍ / ABS přepínání	●
Automatické vypínání po 20 minutách nepoužívání	●
Alarm slabé baterie	●
Funkce "Lock" (blokování klávesnice)	●
HOLD	●

Technické parametry

Přesnost	Podívejte se do specifikací (bez kvantizační chyby)
Stupnice	Na bubínku a na pouzdře matně chromovaná
Číselný krok	0,001 mm
Měřicí plochy	Osazené tvrdokovem, broušené, jemně lapované
Vřeteno	ø 6,35mm, stoupání 2 mm, s aretací
Měřicí síla	7-12 N
Životnost baterie	cca 2,4 roku
Dodává se	Včetně pouzdra, klíče, 1 baterie, nastavovací měřky (od 25 mm), kontrolního certifikátu (rozsah měření 0-50 mm)

Volitelné příslušenství

Obj. č.	Popis
05CZA662	Digimatic kabel s tl. DATA a ochranou IP, 1m, pro mikrometry
05CZA663	Digimatic kabel s tl. DATA a ochranou IP, 2m, provedení pro mikrometry
06AFM380B	Kabel USB Input Tool (DIGIMATIC USB), Digi/Digi2, s tl. DATA, pro mikrometry s IP ochranou
264-622	U-WAVE fit, provedení IP67, Bezdrátový vysílač pro třmenový mikrometr
264-623	U-WAVE fit, provedení s bzučákem, Bezdrátový vysílač pro třmenový mikrometr
02AZF310	Propojovací jednotka, U-WAVE fit, Voděodolný typ
04GAA899	Barevná krytka, černá, pro bubín. řeht.
04GAA900	Barevná krytka, červená, pro bubín. řeht.
04GAA901	Barevná krytka, žlutá, pro bubín. řeht.
04GAA902	Barevná krytka, zelená, pro bubín. řeht.
04GAA903	Barevná krytka, modrá, pro bubín. řeht.
04AAB208	Barevná krytka, šedá, pro bubín. řeht.

Spotřební materiál

Obj. č.	Popis
938882	Baterie SR44 1,5V



S bezdrátovým systémem U-WAVE fit

Série 293

Třmenové mikrometry se stupněm ochrany IP65 vyznačující se 4-krát rychlejším posuvem proti standardním mikrometrům. Nabízí následující výhody:

- Zajištění rychlého měření díky 2 mm stoupání vřetene na otáčku bubínku.
- Extrémně dlouhá životnost baterie - až 2,4 roku.
- Vynikající přesnost.
- Provedení řehačky bubínku umožňuje jednoduchou obsluhu jednou rukou nebo obsluhu měřidla v držáku.
- Vynikající ochrana vůči vodě a prachu (stupeň ochrany IP65) umožňuje používat tyto mikrometry i v místech, kde se vyskytuje stříkající chladivo.

QuantuMike®



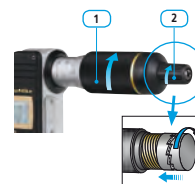
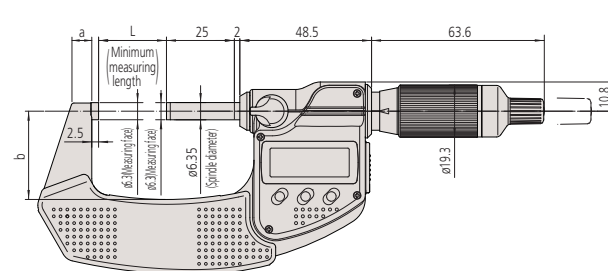
293-140-30



Barevné krytky (volitelné příslušenství)

Metrické

Obj. č.	Rozsah měř. [mm]	Přesnost [μm]	Rovinnost	Rovnoběžnost	Výstup dat	L [mm]	a [mm]	b [mm]	Hmotnost [g]
293-140-30	0-25	±1	0,3 μm	1 μm	●	0	9	25	265
293-145-30	0-25	±1	0,3 μm	1 μm	●	0	9	25	265
293-141-30	25-50	±1	0,3 μm	1 μm	●	25	9,8	32	325
293-146-30	25-50	±1	0,3 μm	1 μm	●	25	9,8	32	325
293-142-30	50-75	±1	0,3 μm	2 μm	●	50	12,6	47	465
293-147-30	50-75	±1	0,3 μm	2 μm	●	50	12,6	47	465
293-143-30	75-100	±2	0,3 μm	2 μm	●	75	14	60	620
293-148-30	75-100	±2	0,3 μm	2 μm	●	75	14	60	620



1 : Bubínková řehačka
2 : Standardní řehačka



Digimatic Třmenové mikrometry s IP65 - metrické

Série 293

Třmenové mikrometry se stupněm ochrany IP65 vyznačující se vynikající přesností, jsou s a bez výstupu dat, velmi robustní a nabízejí následující výhody:

- Vynikající přesnost a materiál odolný vůči olejům jsou vhodné pro všechny plastové díly.
- Extrémně dlouhá životnost baterie - až 2,4 roku.
- Vynikající ochrana vůči vodě a prachu (stupeň ochrany IP65) umožňuje používat tyto mikrometry i v místech, kde se vyskytuje stříkající chladivo.



Pouze pro 0-25 mm a 25-50 mm



293-234-30 s bubinkovou řehtačkou



293-230-30 se standardní řehtačkou



293-252-30



Vynikající ochrana vůči vodě a prachu IP65

Metrické

Se standardní řehtačkou

Obj. č.	Rozsah měř. [mm]	Přesnost [μm]	Rovinnost	Rovnoběžnost	Výstup dat	L [mm]	a [mm]	b [mm]	c [mm]	Hmotnost [g]
293-230-30	0-25	±1	0,3 μm	1 μm	●	0	6,5	25	2,5	270
293-240-30	0-25	±1	0,3 μm	1 μm	●	0	6,5	25	2,5	270
293-241-30	25-50	±1	0,3 μm	1 μm	●	25	7,5	32,5	2,5	330
293-232-30	50-75	±1	0,3 μm	2 μm	●	50	10,1	47	2,5	470
293-242-30	50-75	±1	0,3 μm	2 μm	●	50	10,1	47	2,5	470
293-233-30	75-100	±2	0,3 μm	2 μm	●	75	11,5	60	2,5	625
293-243-30	75-100	±2	0,3 μm	2 μm	●	75	11,5	60	2,5	625
293-250-30	100-125	±2	0,3 μm	5 μm	●	100	16,7	76	5,3	600
293-251-30	125-150	±2	0,3 μm	5 μm	●	125	18,8	90	5,7	740
293-252-30	150-175	±3	0,3 μm	5 μm	●	150	19,1	103	6,1	800
293-253-30	175-200	±3	0,3 μm	5 μm	●	175	18,2	115	6,3	970
293-254-30	200-225	±3	0,3 μm	5 μm	●	200	16,8	126	6,7	1100
293-255-30	225-250	±4	0,3 μm	5 μm	●	225	18	139	5,5	1270
293-256-30	250-275	±4	0,3 μm	5 μm	●	250	18	152	6,5	1340
293-257-30	275-300	±4	0,3 μm	5 μm	●	275	18	166	6,5	1540

Rozměry najdete na další stránce.

Metrické

S bubinkovou řehtačkou

Obj. č.	Rozsah měř. [mm]	Přesnost [μm]	Rovinnost	Rovnoběžnost	Výstup dat	L [mm]	a [mm]	b [mm]	c [mm]	Hmotnost [g]
293-234-30	0-25	±1	0,3 μm	1 μm	●	0	6,5	25	2,5	270
293-244-30	0-25	±1	0,3 μm	1 μm	●	0	6,5	25	2,5	270
293-235-30	25-50	±1	0,3 μm	1 μm	●	25	7,3	32,5	2,5	330
293-245-30	25-50	±1	0,3 μm	1 μm	●	25	7,3	32,5	2,5	330
293-236-30	50-75	±1	0,3 μm	2 μm	●	50	10,1	47	2,5	470
293-246-30	50-75	±1	0,3 μm	2 μm	●	50	10,1	47	2,5	470
293-237-30	75-100	±2	0,3 μm	2 μm	●	75	11,5	60	2,5	625
293-247-30	75-100	±2	0,3 μm	2 μm	●	75	11,5	60	2,5	625

Rozměry najdete na další stránce.

Funkce	Série 293
ORIGIN (do 100 mm)	●
NULOVÁNÍ / ABS přepínání	●
2 x PRESET (Předvolba) (nad 100 mm)	●
Automatické vypínání po 20 minutách nepoužívání	●
Alarm slabé baterie	●
Funkce "Lock" (blokování klávesnice)	●
HOLD	●

Technické parametry

Přesnost	Podívejte se na tabulky ve specifikacích (bez kvantizační chyby)
Stupnice	Na bubínku a na pouzdrě matně chromovaná, ø 18 mm
Číslicový krok	0,001 mm
Měřicí plochy	Osazené tvrdkovem, broušené, jemně lapované
Vřeteno	ø 6,35 mm, stoupání vřeteno 0,5 mm, s aretací
Měřicí síla	5-10 N
Životnost baterie	cca 2,4 roku pro modely do 100 mm cca 1,2 roku pro modely > 100 mm
Dodává se	Včetně pouzdra, klíče, 1 baterie, nastavovací měrky (od 25 mm), kontrolního certifikátu (rozsah měření 0-50 mm)

Volitelné příslušenství

Obj. č.	Popis
05CZA662	Digimatic kabel s tl. DATA a ochranou IP, 1m, pro mikrometry
05CZA663	Digimatic kabel s tl. DATA a ochranou IP, 2m, provedení pro mikrometry
06AFM380B	Kabel USB Input Tool (DIGIMATIC USB), Digi/Digi2, s tl. DATA, pro mikrometry s IP ochranou
264-622	U-WAVE fit, provedení IP67, Bezdrátový vysílač pro třmenový mikrometr
264-623	U-WAVE fit, provedení s bzučákem, Bezdrátový vysílač pro třmenový mikrometr
02AZF310	Propojovací jednotka, U-WAVE fit, Voděodolný typ

Spotřební materiál

Obj. č.	Popis
938882	Baterie SR44 1,5V



S bezdrátovým systémem U-WAVE fit



Naskenujte QR kód pomocí Vašeho mobilního zařízení a podívejte se na videa s našimi výrobky na YouTube

Digimatic Třmenové mikrometry s IP65 - metrické

Série 293 - Sady mikrometrů

Tyto metrické třmenové mikrometry se vyznačují vynikající přesností, jsou s a bez výstupu dat a velmi robustní.



Pouze pro 0-25 mm
a 25-50 mm

Funkce	Série 293 - Sady mikrometrů
ORIGIN (do 100 mm)	●
NULOVANÍ / ABS přepínání	●
Automatické vypínání po 20 minutách nepoužívání	●
Alarm slabé baterie	●
Funkce "Lock" (blokování klávesnice)	●
HOLD	●

Technické parametry

Přesnost	Viz jednotlivá provedení
Stupnice	Na bubínku a na pouzdrě matně chromovaná, \varnothing 18 mm
Číslicový krok	0,001 mm
Měřicí plochy	Osazené tvrdokovem, broušené, jemně lapované
Vřeteno	\varnothing 6,35 mm, stoupání vřetene 0,5 mm, s aretací
Měřicí síla	5-10 N
Životnost baterie	cca 2,4 roku
Dodává se	Včetně pouzdra, klíče, 1 baterie, nastavovací měrky (od 25 mm), kontrolního certifikátu (rozsah měření 0-50 mm)

Volitelné příslušenství

Obj. č.	Popis
05CZA662	Digimatic kabel s tl. DATA a ochranou IP, 1m, pro mikrometry
05CZA663	Digimatic kabel s tl. DATA a ochranou IP, 2m, provedení pro mikrometry
06AFM380B	Kabel USB Input Tool (DIGIMATIC USB), Digi/Digi2, s tl. DATA, pro mikrometry s IP ochranou
264-622	U-WAVE fit, provedení IP67, Bezdrátový vysílač pro třmenový mikrometr
264-623	U-WAVE fit, provedení s bzučákem, Bezdrátový vysílač pro třmenový mikrometr
02AZF310	Propojovací jednotka, U-WAVE fit, Voděodolný typ

Spotřební materiál

Obj. č.	Popis
938882	Baterie SR44 1,5V



S bezdrátovým systémem U-WAVE fit

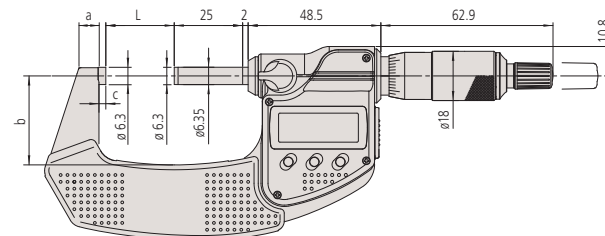


293-963-30

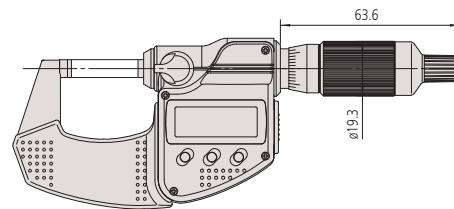
Metrické

Sady / Se standardní řehťačkou

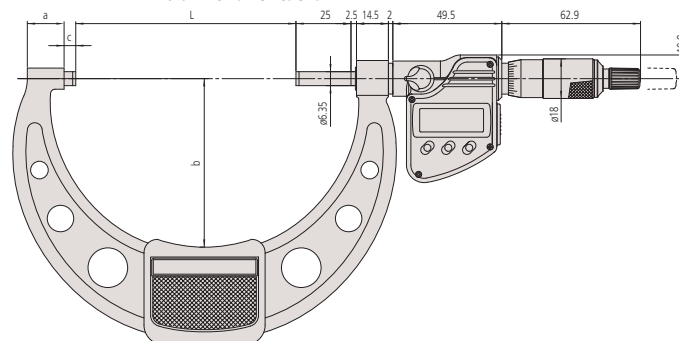
Obj. č.	Rozsah měř. [mm]	Rovinnost	Rovnoběžnost	Výstup dat	Obsah sady
293-966-30	0-50	0,3 μ m	1 μ m	●	293-230-30 / 293-231-30 + nast. měrka 25 mm (keramická koncová měrka třída přesnosti 1)
293-962-30	0-75	0,3 μ m	1 μ m pro 0-50 mm 2 μ m pro 50-100 mm	●	293-230-30 / 293-231-30 / 293-232-30 + nastavovací měrky 25 mm a 50 mm
293-963-30	0-100	0,3 μ m	1 μ m pro 0-50 mm 2 μ m pro 50-100 mm	●	293-230-30 / 293-231-30 / 293-232-30 / 293-233-30 + nastavovací měrky 25 mm, 50 mm a 75 mm



Standardní řehťačka



Bubínková řehťačka



Modely přes 100 mm se standardní řehťačkou

Digimatic Třmenové mikrometry

Funkce	Série 293
ORIGIN	●
Automatické vypínání po 20 minutách nepoužívání	●
Alarm slabé baterie	●

Technické parametry

Přesnost	Podívejte se na tabulky ve specifikacích (bez kvantizační chyby)
Číslíkový krok	0,001 mm
Stupnice	Na bubínku a na pouzdře matně chromovaná, ø 18 mm
Měřicí plochy	Osazené tvrdokovem, jemně lapované
Vřeteno	ø 6,35 mm, stoupání vřetene 0,5 mm
Měřicí síla	5-10 N
Životnost baterie	cca 2,4 roku (cca 8 700 hodin)
Dodává se	Včetně pouzdra, klíče, 1 baterie, kontrolního certifikátu

Spotřební materiál

Obj. č.	Popis
938882	Baterie SR44 1,5V

Série 293

Standardní modely DIGIMATIC Třmenových mikrometrů, které jsou cenově dostupné a nabízí následující výhody:

- Cenově výhodné se zjednodušenými funkcemi pro standardní aplikace.
- Mimořádná životnost baterie 2,4 roku. Bez výstupu dat.
- Konstantní měřicí síla

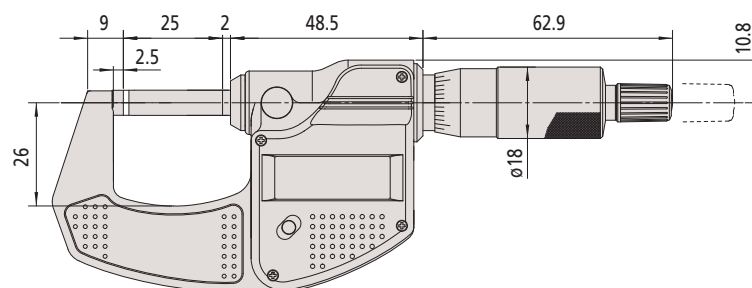


293-821-30

Metrické

Se standardní řehačkou

Obj. č.	Rozsah měř. [mm]	Přesnost [μm]	Rovinnost	Rovnoběžnost	Hmotnost [g]
293-821-30	0-25	±2	0,3 μm	2 μm	275



Třmenové mikrometry s neotáčivým vřetenem

Série 406

Třmenové mikrometry s neotáčivým vřetenem nabízí následující výhody:

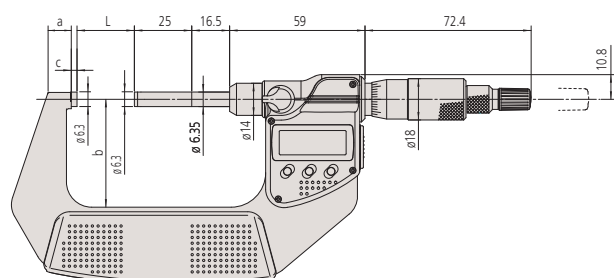
- Klouzavé vřeteno, neotáčivé.
- Se standardní řehačkou.
- S výstupem dat.



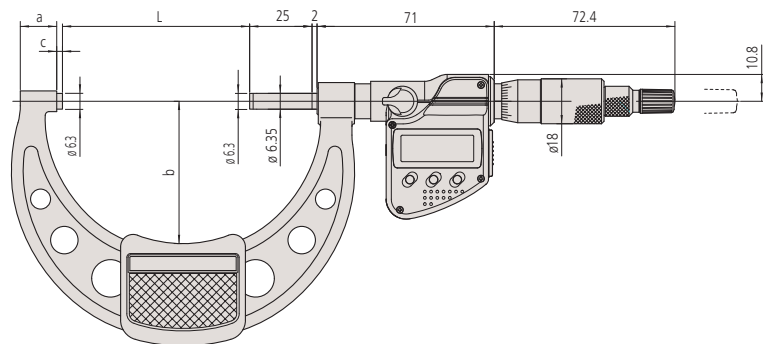
406-250-30

Metrické

Obj. č.	Rozsah měř. [mm]	Přesnost [μm]	Rovinnost	Rovnoběžnost	L [mm]	a [mm]	b [mm]	c [mm]	Hmotnost [g]
406-250-30	0-25	±3	0,3 μm	3 μm	0	7	32	2,8	330
406-251-30	25-50	±3	0,3 μm	3 μm	25	9,8	47	2,8	470
406-252-30	50-75	±3	0,3 μm	3 μm	50	11,2	60	2,8	625
406-253-30	75-100	±4	0,3 μm	4 μm	75	14,6	57	2,3	460



0 - 75 mm



75 - 100 mm

Funkce	Série 406
ORIGIN	●
NULOVÁNÍ / ABS přepínání	●
Automatické vypínání po 20 minutách nepoužívání	●
Alarm slabé baterie	●
Funkce "Lock" (blokování klávesnice)	●
Výstup dat	●
HOLD	●

Technické parametry

Přesnost	Podívejte se na tabulky ve specifikacích (bez kvantizační chyby)
Stupnice	Na bubínku a na pouzdrě matně chromovaná, ø 18 mm
Číslicový krok	0,001 mm
Měřicí plochy	Osazené tvrdokovem, jemně lapované
Vřeteno	ø 6,35 mm, stoupání vřetene 0,5 mm, s aretací
Měřicí síla	3-8 N
Životnost baterie	cca 2,4 roku
Dodává se	Včetně pouzdra, nastavovací měrky (od 25 mm), klíče

Volitelné příslušenství

Obj. č.	Popis
05CZA662	Digimatic kabel s tl. DATA a ochranou IP, 1m, pro mikrometry
05CZA663	Digimatic kabel s tl. DATA a ochranou IP, 2m, provedení pro mikrometry
06AFM380B	Kabel USB Input Tool (DIGIMATIC USB), Digi/Digi2, s tl. DATA, pro mikrometry s IP ochranou
264-622	U-WAVE fit, provedení IP67, Bezdrátový vysílač pro třmenový mikrometr
264-623	U-WAVE fit, provedení s bzučákem, Bezdrátový vysílač pro třmenový mikrometr
02AZF310	Propojovací jednotka, U-WAVE fit, Voděodolný typ

Spotřební materiál

Obj. č.	Popis
938882	Baterie SR44 1,5V



S bezdrátovým systémem U-WAVE fit

ABSOLUTE Digimatic Třmenové mikrometry Quickmike

ABSOLUTE®

IP65



Série 293	
Funkce	
ORIGIN	●
NULOVÁNÍ / ABS přepínání	●
ZAP/VYP	●
Alarm slabé baterie	●
Výstup dat	●
HOLD	●

Technické parametry

Přesnost	Podívejte se na tabulky ve specifikacích (bez kvantizační chyby)
Číslcový krok	0,001 mm
Měřicí plochy	Osazené tvrdokovem, jemně lapované
Vřeteno	ø 6,35 mm, neotáčivé, stoupání 10 mm
Měřicí síla	5-12 N
Životnost baterie	cca 5 let při normálním používání
Displej	LCD, výška číslic: 10 mm
Dodává se	Včetně pouzdra, nastavovací měrky (od 25 mm), 1 baterie

Volitelné příslušenství

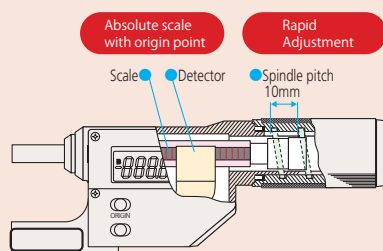
Obj. č.	Popis
05CZA662	Digimatic kabel s tl. DATA a ochranou IP, 1m, pro mikrometry
05CZA663	Digimatic kabel s tl. DATA a ochranou IP, 2m, provedení pro mikrometry
06AFM380B	Kabel USB Input Tool (DIGIMATIC USB), Digi/Digi2, s tl. DATA, pro mikrometry s IP ochranou
02AZD730G	U-WAVE-T, IP67, Bezdrátový vysílač
02AZD880G	U-WAVE-T, provedení s bzučákem, Bezdrátový vysílač
02AZD790B	Propojovací kabel B pro U-WAVE-T, s tl. DATA, pro mikrometry s IP ochranou

Spotřební materiál

Obj. č.	Popis
938882	Baterie SR44 1,5V



293-666-20 s upevněným zařízením 156-101-10 (vol. příslušenství)



Tento mikrometr je vybaven vřetenovým mechanismem, který umožňuje posuv vřetene o 10 mm/ot. Posuvová rychlost je 20x vyšší než u běžných třmenových mikrometrů.

Série 293

Provedení posuvu třmenového mikrometru s neotáčivým vřetenem QuickMike umožňuje mnohem rychlejší nastavení než je dosaženo standardními modely.

Nabízí následující výhody:

- 10 mm posuv na otáčku umožňuje 20-krát rychlejší nastavení než u standardního provedení.
- Vynikající ochrana vůči vodě a prachu (stupeň ochrany IP65) umožňuje používat tyto mikrometry i v místech, kde se vyskytuje stříkající chladivo.
- ABSOLUTE lineární pravítko bez omezení nastavené rychlosti.
- Větší rozsah měření 30 mm ve srovnání s 25 mm u stand. mikrometru.



293-666-20



293-667-20



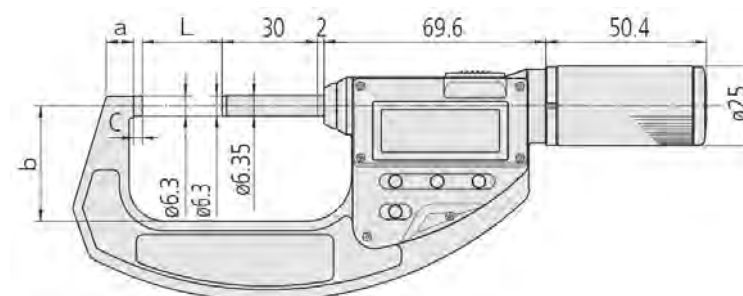
293-668-20



293-669-20

Metrické

Obj. č.	Rozsah měř. [mm]	Přesnost [μm]	Rovinnost	Rovnoběžnost	L [mm]	a [mm]	b [mm]	c [mm]	Hmotnost [g]
293-666-20	0-30	±2	0,3 μm	2 μm	0	7	25	2	275
293-667-20	25-55	±2	0,3 μm	2 μm	25	8,5	36	2,8	340
293-668-20	50-80	±3	0,3 μm	2 μm	50	10,3	47	2,8	480
293-669-20	75-105	±3	0,3 μm	3 μm	75	10,7	60	2,8	585



ABSOLUTE Digimatic Třmenové mikrometry Quickmike

Série 227

Třmenové mikrometry s nastavitelnou měřicí silou umožňující měřit různé druhy obrobků.

ABSOLUTE Digimatic Třmenové mikrometry Quickmike nabízí následující výhody:

- Určeny pro aplikace, které vyžadují konstantní a malou měřicí sílu, jako je měření plstí, tkanin, papíru, plastů a pryžových dílů.
- Mechanismus pro konstantní a malou měřicí sílu umístěný v řehačce.
- S rychlým posuvem vřetene 10 mm/ot.
- S neotáčivým vřetenem.

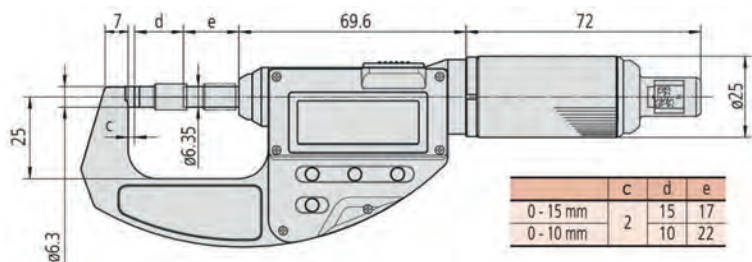


227-201-20

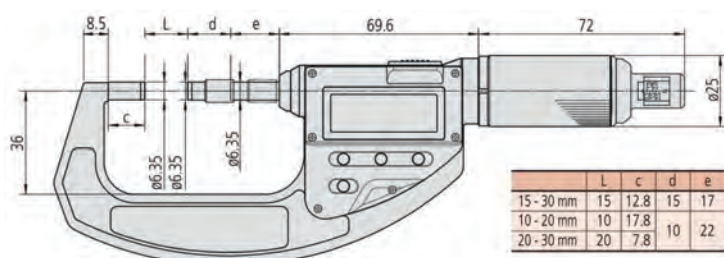
Metrické

Obj. č.	Rozsah měř. [mm]	Přesnost [μm]	Rovinnost	Rovnoběžnost	Nastavitelná měřicí síla ⁽¹⁾ [N]	Mezní chyba měřicí síly ⁽¹⁾ [N]	Hmotnost [g]
227-201-20	0-15	± 2	0,3 μm	2 μm	0,5; 1; 1,5; 2; 2,5	±0,1 + (nastavení síly/10)	300
227-203-20	15-30	± 2	0,3 μm	2 μm	0,5; 1; 1,5; 2; 2,5	±0,1 + (nastavení síly/10)	380
227-205-20	0-10	± 2	0,3 μm	2 μm	2; 4; 6; 8; 10	±0,4 + (nastavení síly/10)	345
227-206-20	10-20	± 2	0,3 μm	2 μm	2; 4; 6; 8; 10	±0,4 + (nastavení síly/10)	425
227-207-20	20-30	± 2	0,3 μm	2 μm	2; 4; 6; 8; 10	±0,4 + (nastavení síly/10)	415

⁽¹⁾ Změna směru měření má vliv na měřicí sílu; garantované odchylky platí pouze pro vodorovný směr měření ±3 stupně.



227-201-20, 227-205-20



227-203-20, 227-206-20, 227-207-20

ABSOLUTE®

Série 227

	227-201-20	227-203-20 až 227-207-20
Funkce		
NULOVÁNÍ / ABS přepínání	●	●
ZAP/VYP	●	●
Výstup dat	●	●

Technické parametry

Směr měření	Horizontální
Přesnost	Podívejte se do specifikací (bez kvantizační chyby)
Číslicový krok	0,001 mm
Měřicí plochy	Osazené tvrdokovem, jemně lapované
Vřeteno	ø 6,35 mm, stoupání 10 mm, neotáčivé
Životnost baterie	cca 5 let při normálním používání
Displej	LCD, výška číslic: 10 mm
Dodává se	Včetně pouzdra, nastavovací měřky; (pro modely 10-30 mm), šroubovák, 1 baterie

Volitelné příslušenství

Obj. č.	Popis
05CZA662	Digimatic kabel s tl. DATA a ochranou IP, 1m, pro mikrometry
05CZA663	Digimatic kabel s tl. DATA a ochranou IP, 2m, provedení pro mikrometry
06AFM380B	Kabel USB Input Tool (DIGIMATIC USB), Digi/Digi2, s tl. DATA, pro mikrometry s IP ochranou
02AZD880G	U-WAVE-T, provedení s bzučákem, Bezdrátový vysílač
02AZD730G	U-WAVE-T, IP67, Bezdrátový vysílač
02AZD790B	Propojovací kabel B pro U-WAVE-T, s tl. DATA, pro mikrometry s IP ochranou

Spotřební materiál

Obj. č.	Popis
938882	Baterie SR44 1,5V



Třmenové mikrometry s bubínkovou řehťačkou



Technické parametry

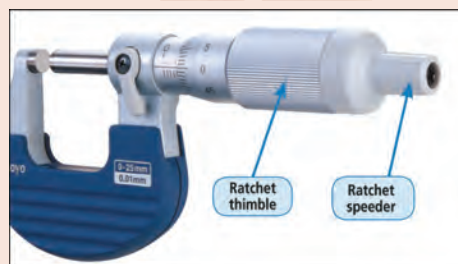
Přesnost	Podívejte se na tabulky ve specifikacích
Stupnice	Na bubínku a na pouzdře matně chromovaná, ø 19 mm
Měřicí plochy	Osazené tvrdokovem, jemně lapované
Vřeteno	ø 6,35 mm, stoupání vřetene 0,5 mm, s aretací
Měřicí síla	5-10 N
Dodává se	Včetně pouzdra, klíče, nastavovací měrky (od 25 mm), kontrolního certifikátu

Volitelné příslušenství

Obj. č.	Popis
04GAA899	Barevná krytka, černá, pro bubín. řeht.
04GAA900	Barevná krytka, červená, pro bubín. řeht.
04GAA901	Barevná krytka, žlutá, pro bubín. řeht.
04GAA902	Barevná krytka, zelená, pro bubín. řeht.
04GAA903	Barevná krytka, modrá, pro bubín. řeht.

Spotřební materiál

Obj. č.	Popis
04AAB208	Barevná krytka, šedá, pro bubín. řeht.



Série 102

Třmenové mikrometry s kombinovanou řehťačkou mají mechanismus, který zajišťuje konzistentní a spolehlivé měření.

Nabízí následující výhody:

- Řehťačka je funkční jak na bubínku se stupnicí, tak i na rychloposuvovém točítku, což umožňuje obsluhu jednou rukou.
- Jasně a slyšitelně cvakání řehťačky zabezpečuje provádění měření konstantní silou.
- Teplotní úchopovou ochranu.



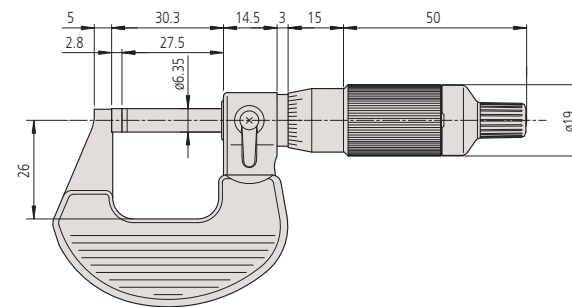
102-701



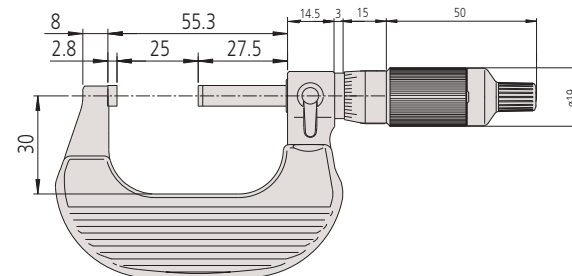
102-702

Metrické

Obj. č.	Rozsah měř. [mm]	Dělení stupnice	Přesnost [μm]	Rovinnost	Rovnoběžnost	Hmotnost [g]
102-701	0-25	0,01 mm	±2	0,6 μm	2 μm	180
102-707	0-25	0,001 mm	±2	0,6 μm	2 μm	180
102-702	25-50	0,01 mm	±2	0,6 μm	2 μm	270
102-708	25-50	0,001 mm	±2	0,6 μm	2 μm	270



0-25 mm



25-50 mm



Barevné krytky (vol. příslušenství)

Třmenové mikrometry

Série 102

Tyto třmenové mikrometry jsou přesná a spolehlivá měřidla, která nabízí následující výhody:

- Rozříznutý třmen (za pevným dotekem) pro měření na těžko přístupných místech.
- Provedení s řehačkou zaručuje konstantní měřicí sílu.



Pouze pro 0-25
a 25-50 mm

Technické parametry

Přesnost	Podívejte se na tabulky ve specifikacích
Stupnice	Na bubínku a na pouzdře matně chromovaná, ø 18 mm
Měřicí plochy	Osazené tvrdokovem, jemně lapované
Vřeteno	ø 6,35 mm, stoupání vřetene 0,5 mm, s aretací
Rovnoběžnost	2 µm pro modely 0-75 mm 3 µm pro modely 75-100 mm
Měřicí síla	5-10 N
Dodává se	Včetně pouzdra, klíče, nastavovací měrky (od 25 mm), kontrolní certifikát (rozsah měření 0-50 mm)



102-301



102-911-40

Metrické

Dělení stupnice 0,001 mm je znázorněno noniovou stupnicí na pouzdře

Obj. č.	Rozsah měř. [mm]	Přesnost [µm]	Rovinnost	L [mm]	a [mm]	b [mm]	c [mm]	Hmotnost [g]
102-311	0-25	±2	0,3 µm	0	5	26	2,5	180
102-312	25-50	±2	0,3 µm	25	7,8	32	2,5	270

Metrické

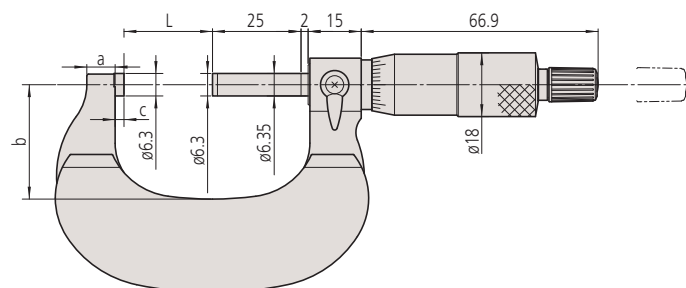
Dělení stupnice 0,01 mm

Obj. č.	Rozsah měř. [mm]	Přesnost [µm]	Rovinnost	L [mm]	a [mm]	b [mm]	c [mm]	Hmotnost [g]
102-301	0-25	±2	0,6 µm	0	5	26	2,5	180
102-302	25-50	±2	0,6 µm	25	7,8	32	2,5	270
102-303	50-75	±2	0,6 µm	50	10,6	45	2,5	375
102-304	75-100	±3	0,6 µm	75	11	58	2,5	490

Metrické

Sada mikrometrů

Obj. č.	Rozsah měř. [mm]	Rovinnost	Obsažené modely	Hmotnost [g]
102-911-40	0-100	0,6 µm	102-301, 102-302, 102-303, 102-304, 3 nastavovací měrky	1200



Třmenové mikrometry

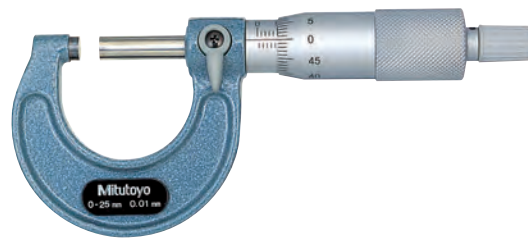
Série 103



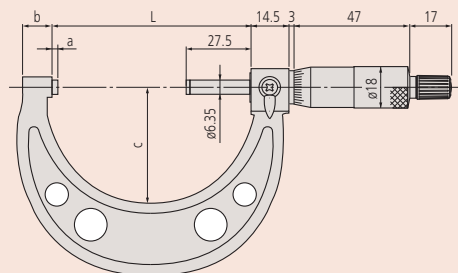
Pouze pro 0-25 a 25-50 mm

Technické parametry

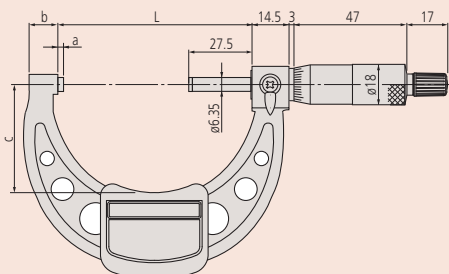
Přesnost	Podívejte se na tabulky ve specifikacích
Stupnice	Na bubínku a na pouzdře matně chromovaná
Měřicí plochy	Osazené tvrdokovem, jemně lapované
Vřeteno	Stoupání vřetene 0,5 mm, s aretací
Rovnoběžnost	(2+L/100) μm, L = max. rozsah (mm)
Měřicí síla	5-10 N (od 100 mm: 5-15 N)
Dodává se	Včetně pouzdra, nastavovací měrky (od 25 mm), klíče, kontrolního certifikátu (rozsah měření 0-50 mm)



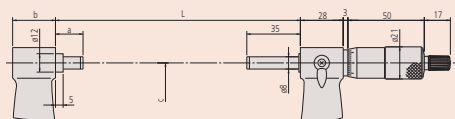
103-137



Modely do 50 mm



Modely 50 mm až 300 mm s úchopovou ochranou



Modely nad 300 mm

Metrické

Dělení stupnice 0,001 mm je znázorněno noniovou stupnicí na pouzdře

Obj. č.	Rozsah měř. [mm]	Přesnost [μm]	Rovinnost	L [mm]	a [mm]	b [mm]	c [mm]	d [mm]	Hmotnost [g]
103-129	0-25	±2	0,6 μm	30,3	2,8	9	28	6,35	175
103-130	25-50	±2	0,6 μm	55,3	2,8	10	38	6,35	215

Metrické

Dělení stupnice: 0,01 mm

Obj. č.	Rozsah měř. [mm]	Přesnost [μm]	Rovinnost	L [mm]	a [mm]	b [mm]	c [mm]	d [mm]	Hmotnost [g]
103-137	0-25	±2	0,6 μm	30,3	2,8	9	28	6,35	175
103-138	25-50	±2	0,6 μm	55,3	2,8	10	38	6,35	215
103-139-10	50-75	±2	0,6 μm	80,3	2,8	12	46	6,35	315
103-140-10	75-100	±3	0,6 μm	105,3	2,8	14	57	6,35	375
103-141-10	100-125	±3	0,6 μm	132,8	5,3	17	76	6,35	515
103-142-10	125-150	±3	0,6 μm	158,2	5,7	19	90	6,35	665
103-143-10	150-175	±4	0,6 μm	183,6	6,1	20	102	6,35	720
103-144-10	175-200	±4	0,6 μm	208,8	6,3	19	115	6,35	920
103-145-10	200-225	±4	0,6 μm	234,2	6,7	18	127	6,35	1080
103-146-10	225-250	±5	0,6 μm	258	5,5	18	139	6,35	1255
103-147-10	250-275	±5	0,6 μm	284	6,5	18	152	6,35	1405
103-148-10	275-300	±5	0,6 μm	309	6,5	18	166	6,35	1565
103-149	300-325	±6	1 μm	353	18	28	187	8	1985
103-150	325-350	±6	1 μm	378	18	28	199	8	2155
103-151	350-375	±6	1 μm	403	18	28	212	8	2305
103-152	375-400	±7	1 μm	428	18	28	224	8	2455
103-153	400-425	±7	1 μm	453	18	28	236	8	2715
103-154	425-450	±7	1 μm	478	18	28	248	8	2965
103-155	450-475	±8	1 μm	503	18	28	261	8	3215
103-156	475-500	±8	1 μm	528	18	28	273	8	3450
103-157	500-525	±9	1 μm	575	40	28	307	8	4060
103-158	525-550	±9	1 μm	575	15	28	307	8	4080
103-159	550-575	±9	1 μm	625	40	28	332	8	4500
103-160	575-600	±9	1 μm	625	15	28	332	8	4525
103-161	600-625	±9	1 μm	675	40	28	355	8	4915
103-162	625-650	±9	1 μm	675	15	28	355	8	4930
103-163	650-675	±9	1 μm	725	40	28	382	8	5200
103-164	675-700	±9	1 μm	725	15	28	382	8	5215
103-165	700-725	±9	1 μm	775	40	28	405	8	5835
103-166	725-750	±9	1 μm	775	15	28	405	8	5860
103-167	750-775	±9	1 μm	825	40	28	430	8	6385
103-168	775-800	±9	1 μm	825	15	28	430	8	6410
103-169	800-825	±9	1 μm	875	40	28	455	8	6925
103-170	825-850	±9	1 μm	875	15	28	455	8	6940
103-171	850-875	±9	1 μm	925	40	28	480	8	7565
103-172	875-900	±9	1 μm	925	15	28	480	8	7590
103-173	900-925	±9	1 μm	975	40	28	505	8	8215
103-174	925-950	±9	1 μm	975	15	28	505	8	8240
103-175	950-975	±9	1 μm	1.025	40	28	530	8	8860
103-176	975-1000	±9	1 μm	1.025	15	28	530	8	8880

Sady třmenových mikrometrů

Série 103

Třmenové mikrometry jsou přesná a spolehlivá měřidla, která nabízí následující výhody:

- Lehké dílenské provedení.
- Vybaveny řehačkou pro zajištění konstantní měřicí síly.



103-913-50

Metrické

Sady mikrometrů

Obj. č.	Rozsah měř. [mm]	Obsažené modely	Hmotnost [g]
103-927-10	0-75	103-137, 103-138, 103-139-10, 2 nastavovací měrky	750
103-913-50	0-150	103-137, 103-138, 103-139-10, 103-140-10, 103-141-10, 103-142-10, 5 nastavovacích měrek	2260
103-915-10	150-300	103-143-10, 103-144-10, 103-145-10, 103-146-10, 103-147-10, 103-148-10, 6 nastavovacích měrek	7695
103-914-50	0-300	Všechny mikrometry ze 103-913-50 a 103-915-10 v jedné sadě, 11 nastavovacích měrek	9300

Technické parametry

Dělení stupnice | 0,01 mm

Třmenové mikrometry s čítačem

Technické parametry

Přesnost	Podívejte se na tabulky ve specifikacích
Dělení stupnice	0,001 mm; 0,01 mm
Dělení čítače	0,01 mm
Stupnice	Na bubínku a na pouzdře matně chromovaná
Měřicí plochy	Osazené tvrdokovem, broušené a jemně lapované
Vřeteno	ø 6,35 mm, stoupání vřetene 0,5 mm, s aretací
Měřicí síla	5-15 N
Dodává se	Včetně pouzdra, nastavovací měrky (od 25 mm), klíče



193-902

Série 193

Třmenové mikrometry s mechanickým čítačem nabízí následující výhody:

- Mechanický číslicový counter
- Rychlejší a bezchybné odečítání.



193-101

Metrické

Dělení stupnice 0,001 mm je znázorněno noniovou stupnicí na pouzdře

Obj. č.	Rozsah měř. [mm]	Přesnost [μm]	Rovinnost	Rovnoběžnost	L [mm]	a [mm]	b [mm]	c [mm]	Hmotnost [g]
193-111	0-25	±2	0,6 μm	(2+L/100) μm, L = max. rozsah	30	2,5	5	26	224
193-112	25-50	±2	0,6 μm	(2+L/100) μm, L = max. rozsah	55	2	8	32	275
193-113	50-75	±2	0,6 μm	(2+L/100) μm, L = max. rozsah	80	2	9	45	379
193-114	75-100	±3	0,6 μm	(2+L/100) μm, L = max. rozsah	105	2	9	57	489

Metrické

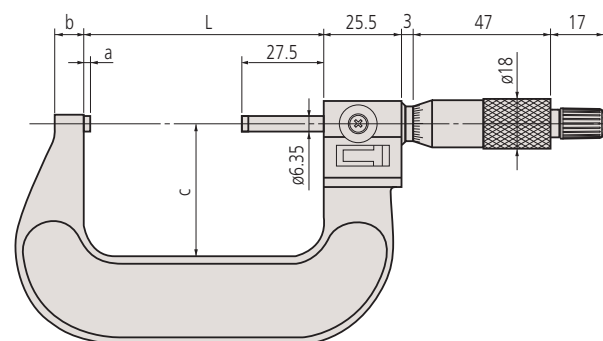
Dělení stupnice 0,01 mm

Obj. č.	Rozsah měř. [mm]	Přesnost [μm]	Rovinnost	Rovnoběžnost	L [mm]	a [mm]	b [mm]	c [mm]	Hmotnost [g]
193-101	0-25	±2	0,6 μm	(2+L/100) μm, L = max. rozsah	30	2,5	5	26	224
193-102	25-50	±2	0,6 μm	(2+L/100) μm, L = max. rozsah	55	2	8	32	275
193-103	50-75	±2	0,6 μm	(2+L/100) μm, L = max. rozsah	80	2	9	45	379
193-104	75-100	±3	0,6 μm	(2+L/100) μm, L = max. rozsah	105	2	9	57	489

Metrické

Sady mikrometrů

Obj. č.	Rozsah měř. [mm]	Rovinnost	Rovnoběžnost	Obsažené modely	Hmotnost [g]
193-901	0-75	0,6 μm	(2+L/100) μm, L = max. rozsah	193-101, 193-102, 193-103, 2 nastavovací měrky	820
193-902	0-100	0,6 μm	(2+L/100) μm, L = max. rozsah	193-101, 193-102, 193-103, 193-104, 3 nastavovací měrky	1367



Digimatic Třmenové mikrometry s výměnnými doteky

Série 340

DIGIMATIC Třmenové mikrometry poskytující extrémně široký rozsah měření a mající následující výhody:

- Výměnné měřicí doteky pro variabilní měřicí rozsah.
- Řehtačku pro zajištění konstantní síly při měření.



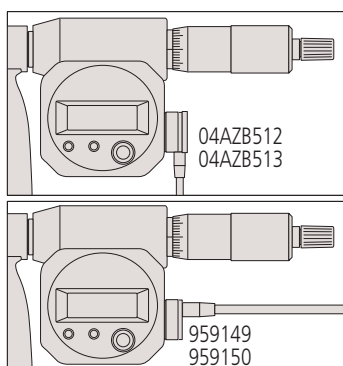
Nad 300 mm



340-251-30

Metrické

Obj. č.	Rozsah měř. [mm]	Rovinnost	Rovnoběžnost	Výměnné doteky [ks]	Stupeň ochrany IP65	Nastavovací měřky	Hmotnost [kg]
340-251-30	0-150	0,6 μm	(2+L/100) μm, L = max. rozsah	6	●	5	0,96
340-252-30	150-300	0,6 μm	(2+L/100) μm, L = max. rozsah	6	●	6	1,88
340-520	300-400	0,6 μm	(2+L/100) μm, L = max. rozsah	4		4	2,6
340-521	400-500	0,6 μm	(2+L/100) μm, L = max. rozsah	4		4	4,1
340-522	500-600	0,6 μm	(2+L/100) μm, L = max. rozsah	4		4	5,5
340-523	600-700	0,6 μm	(2+L/100) μm, L = max. rozsah	4		4	6,8
340-524	700-800	0,6 μm	(2+L/100) μm, L = max. rozsah	4		4	8,2
340-525	800-900	0,6 μm	(2+L/100) μm, L = max. rozsah	4		4	9,5
340-526	900-1000	0,6 μm	(2+L/100) μm, L = max. rozsah	4		4	10,9



Modely nad 300 mm

Série 340

	340-251-30	340-252-30	340-520 až 340-526
Funkce			
NULOVÁNÍ / ABS přepínání	●	●	●
ZAP	●	●	●
Automatické vypínání po 20 minutách nepoužívání	●	●	●
2 x PRESET (předvolba)	●	●	●
Alarm slabé baterie	●	●	●
Funkce "Lock" (blokování klávesnice)	●	●	●
Výstup dat	●	●	●
HOLD	●	●	●

Technické parametry

Přesnost	±(4+L/75) μm, L = max. rozsah (mm) (bez kvantizační chyby)
Číslicový krok	0,001 mm
Stupnice	Na bubínku a na pouzdře matně chromovaná, ø 18 mm, ø 21 mm (nad 300 mm)
Měřicí plochy	Kalené, lapované (dotek), osazené tvrdokovem, lapované (vřeteno)
Vřeteno	ø 6,35 mm, ø 8 mm (nad 300 mm), stoupání vřetene 0,5 mm, s aretací
Měřicí síla	5-10 N, 10-14 N (od 300 mm)
Životnost baterie	cca 2,4 roku, cca 1,8 roku (nad 300 mm)
Dodává se	Včetně pouzdra, nastavovacích měrek, výměnných doteků, klíče, 1 baterie (2 baterie nad 300 mm)

Volitelné příslušenství

Obj. č.	Popis
05CZA662	Digimatic kabel s tl. DATA a ochranou IP, 1m, pro mikrometry
05CZA663	Digimatic kabel s tl. DATA a ochranou IP, 2m, provedení pro mikrometry
06AFM380B	Kabel USB Input Tool (DIGIMATIC USB), Digi/Digi2, s tl. DATA, pro mikrometry s IP ochranou
264-622	U-WAVE fit, provedení IP67, Bezdrátový vysílač pro třmenový mikrometr
264-623	U-WAVE fit, provedení s bzučákem, Bezdrátový vysílač pro třmenový mikrometr
02AZF310	Propojovací jednotka, U-WAVE fit, Voděodolný typ
959149	Digimatic kabel, přímý, s tl. DATA, 1m
959150	Digimatic kabel s tl. DATA, 2m
04AZB512	Digimatic kabel s tl. DATA, 1m, ploché provedení ve tvaru L doleva
04AZB513	Digimatic kabel s tl. DATA, 2m, ploché provedení ve tvaru L doleva
06AFM380C	Kabel USB Input Tool (DIGIMATIC USB), Digi/Digi2, přímý, s tl. DATA
02AZD730G	U-WAVE-T, IP67, Bezdrátový vysílač
02AZD880G	U-WAVE-T, provedení s bzučákem, Bezdrátový vysílač
02AZD790C	Propojovací kabel C pro U-WAVE-T, přímý, s tl. DATA

05CZA662/05CZA663/06AFM380B/264-622/264-623/02AZF310

Pro modely do 300 mm

959149/959150/04AZB512/04AZB513/06AFM380C/02AZD730G/02AZD880G/02AZD790C

Pro modely nad 300 mm

Spotřební materiál

Obj. č.	Popis
938882	Baterie SR44 1,5V

Technické parametry

Přesnost	$\pm(4+L/75) \mu\text{m}$, L = max. rozsah (mm)
Dělení stupnice	0,01 mm
Stupnice	Na bubínku a na pouzdře matně chromovaná, ø 18 mm (do 300 mm), ø 21 mm (nad 300 mm)
Měřicí plochy	Kalené, jemně lapované (dotek), osazené tvrdokovem, jemně lapované (vřeteno)
Vřeteno	ø 6,35 mm (do 300 mm), ø 8 mm (nad 300 mm), stoupání vřetene 0,5 mm, s aretací
Měřicí síla	5-10 N, 10-14 N (od 300 mm)
Dodává se	Včetně pouzdra, nastavovacích měrek, výměnných doteků, klíče

Třmenové mikrometry s výměnnými doteky

Série 104

Třmenové mikrometry poskytující extrémně široký rozsah měření a nabízející následující výhody:

- Výměnné měřicí doteky pro variabilní měřicí rozsah.
- Řehtačku pro zajištění konstantní síly při měření.



104-171



104-135A

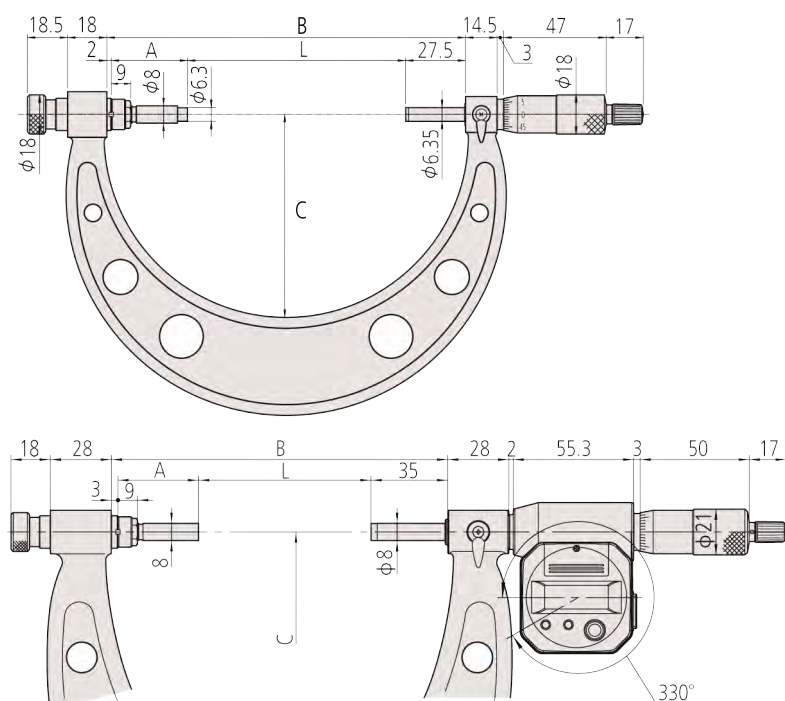
Metrické

Obj. č.	Rozsah měř. [mm]	Rovinnost	Rovnoběžnost	Výměnné doteky [ks]	Nastavovací měřky	Hmotnost [kg]
104-171	0-50	0,6 μm	2 μm	1	1	0,32
104-139A	0-100	0,6 μm	3 μm	4	3	0,79
104-135A	0-150	0,6 μm	2 μm pro 0-75 mm 3 μm pro 75-150 mm	6	5	1,35
104-161A	50-150	0,6 μm	2 μm pro 0-75 mm 3 μm pro 75-150 mm	4	4	1,35
104-140A	100-200	0,6 μm	(2+L/100) μm , L = max. rozsah	4	4	1,38
104-136A	150-300	0,6 μm	(2+L/100) μm , L = max. rozsah	6	6	2,65
104-141A	200-300	0,6 μm	(2+L/100) μm , L = max. rozsah	4	4	2,22
104-142A	300-400	1 μm	(2+L/100) μm , L = max. rozsah	4	4	3,31
104-143A	400-500	1 μm	(2+L/100) μm , L = max. rozsah	4	4	4,81
104-144A	500-600	1 μm	(2+L/100) μm , L = max. rozsah	4	4	6,35
104-145A	600-700	1 μm	(2+L/100) μm , L = max. rozsah	4	4	7,72
104-146A	700-800	1 μm	(2+L/100) μm , L = max. rozsah	4	4	9,08
104-147A	800-900	1 μm	(2+L/100) μm , L = max. rozsah	4	4	10,41
104-148A	900-1000	1 μm	(2+L/100) μm , L = max. rozsah	4	4	11,78

Třmenové mikrometry s výměnnými doteky

Série 104/340

Volitelné výměnné měřicí doteky, které lze použít pro sérii 104 a 340.



Poznámka: Hodnoty pro B [mm] a C [mm] platí pro všechny výrobky uvedené v tabulce níže:

B [mm]:

Hodnota pro rozsah měření:

0/150 mm: 164,5; 150/300 mm: 314,5; 300/400 mm: 425; 400/500 mm: 525; 500/600 mm: 625; 600/700 mm: 725; 700/800 mm: 825; 800/900 mm: 925; 900/1.000 mm: 1.025

C [mm]:

Hodnota pro rozsah měření:

0/150 mm: 93; 150/300 mm: 166; 300/400 mm: 224; 400/500 mm: 273; 500/600 mm: 332; 600/700 mm: 382; 700/800 mm: 430; 800/900 mm: 480; 900/1.000 mm: 530

0 - 300 mm

Označení výměnného doteku	M1 mm	M2 mm	M3 mm	M4 mm	M5 mm	M6 mm
Obj. č.	303950	303951	303952	303953	303954	303955
L=0/150 mm	0-25	25-50	50-75	75-100	100-125	125-150
L=150/300 mm	150-175	175-200	200-225	225-250	250-275	275-300
A mm	135	110	85	60	35	10

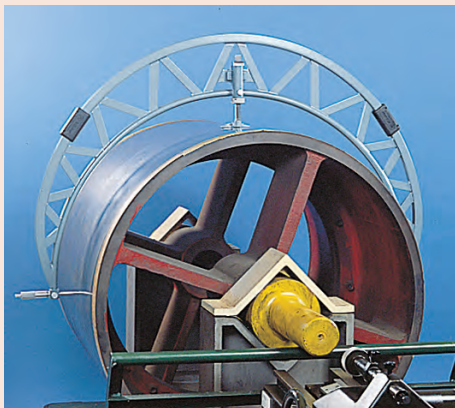
300 - 1000 mm

Označení výměnného doteku	M3 mm	M4 mm	M5 mm	M6 mm
Obj. č.	304001	304002	304003	304004
L=300/400 mm	300-325	325-350	350-375	375-400
L=400/500 mm	400-425	425-450	450-475	475-500
L=500/600 mm	500-525	525-550	550-575	575-600
L=600/700 mm	600-625	625-650	650-675	675-700
L=700/800 mm	700-725	725-750	750-775	775-800
L=800/900 mm	800-825	825-850	850-875	875-900
L=900/1000 mm	900-925	925-950	950-975	975-1000
A mm	87	62	37	12

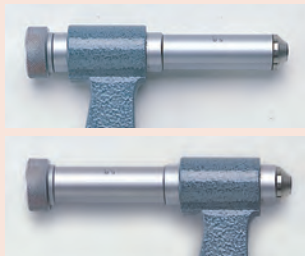
Třmenové mikrometry s nastavitelným dotekem

Technické parametry

Přesnost	$\pm(6+L/75) \mu\text{m}$, L = max. rozsah (mm)
Dělení stupnice	0,01 mm
Stupnice	Na bubínku a na pouzdře matně chromovaná, ϕ 21 mm
Rovnoběžnost	$(2+L/100) \mu\text{m}$, L = max. rozsah měření (mm)
Měřicí plochy	Osazené tvrdokovem, jemně lapované
Vřeteno	ϕ 8 mm, s aretací, stoupání vřetene 0,5 mm
Měřicí síla	5-10 N
Dodává se	Včetně pouzdra, 2 ks nastavovacích měrek, s nastavitelným dorazem (pro modely s rozsahem měření nad 1.000 mm)



Příklad použití s nastavitelným dorazem na obrobku



Uchytní nastavitelného doteku

Rozsah měření	L [mm]	a (vzdálenost k dorazu obrobku) [mm]
1000 - 1200 mm	1225	500 - 600
1200 - 1400 mm	1425	600 - 700
1400 - 1600 mm	1625	700 - 800
1600 - 1800 mm	1825	800 - 900
1800 - 2000 mm	2025	900 - 1000

Série 105

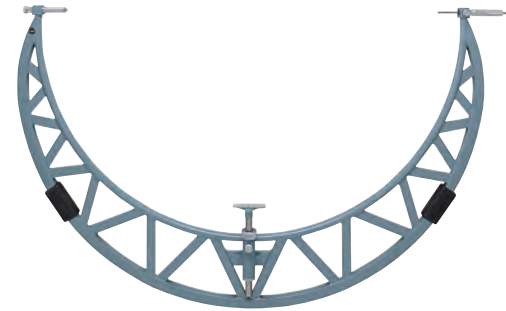
Třmenové mikrometry s prodlužovacími nástavci.

Nabízí následující výhody:

- Stabilní a robustní lehká konstrukce ze čtvercových profilů, pro velké měřicí rozsahy.
- 50 mm zdvih vřetene poskytující širší rozsah použití ve srovnání se standardním vřetenovým provedením.
- Možnost použití prodloužení ještě více rozšiřuje rozsah měření.
- Dodávané nastavovací měrky pokrývají celý měřicí rozsah.



105-105



105-408

Metrické

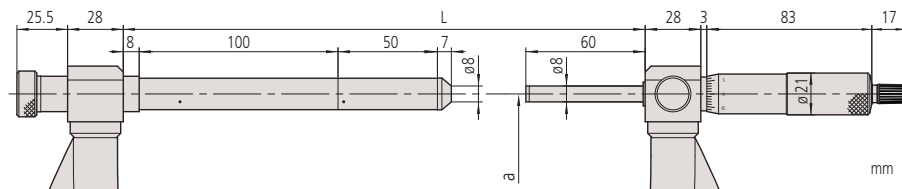
Prodlužovací nástavec: 50 mm

Obj. č.	Rozsah měř. [mm]	Rovinnost	Prodloužení [mm]	Hmotnost [kg]
105-103	500-600	1,3 μm	50	5,53
105-104	600-700	1,3 μm	50	6,35
105-105	700-800	1,3 μm	50	7,17
105-106	800-900	1,3 μm	50	7,99
105-107	900-1000	1,3 μm	50	8,81
105-408	1000-1100	1,3 μm	50	10,49
105-409	1100-1200	1,3 μm	50	11,28
105-410	1200-1300	1,3 μm	50	12,05
105-411	1300-1400	1,3 μm	50	12,72
105-412	1400-1500	1,3 μm	50	13,4
105-413	1500-1600	1,3 μm	50	14,33
105-414	1600-1700	1,3 μm	50	15,26
105-415	1700-1800	1,3 μm	50	16,44
105-416	1800-1900	1,3 μm	50	18,1
105-417	1900-2000	1,3 μm	50	19,76

Metrické

Prodlužovací nástavec: 50 mm, 100 mm

Obj. č.	Rozsah měř. [mm]	Rovinnost	Prodloužení [mm]	Hmotnost [kg]
105-418	1000-1200	1,3 μm	50, 100	13,77
105-419	1200-1400	1,3 μm	50, 100	15,77
105-420	1400-1600	1,3 μm	50, 100	17,91
105-421	1600-1800	1,3 μm	50, 100	20,8
105-422	1800-2000	1,3 μm	50, 100	22,76



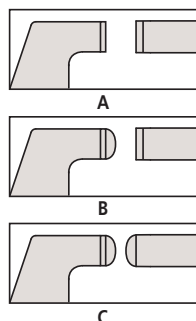
Digimatic Třmenové mikrometry na měření tloušťky plechů

Série 389

Digimatic třmenové mikrometry navrženy s hlubokým vyložení třmene na měření tloušťky plechů, které nelze měřit standardními mikrometry.

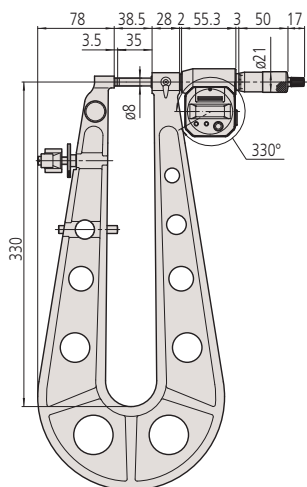


389-251-30

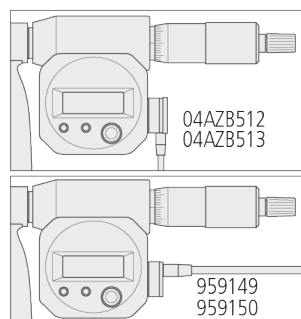


Metrické

Obj. č.	Rozsah měř. [mm]	Přesnost [μm]	Rovinnost	Rovnoběžnost	Provedení doteků	IP65	Hmotnost [g]
389-251-30	0-25	±4	0,6 μm	3 μm	A	●	840
389-261-30	0-25	±4	0,6 μm	3 μm	B	●	840
389-271-30	0-25	±4	0,6 μm	3 μm	C	●	840
389-514	0-25	±5	1 μm	3 μm	A	●	2750
389-252-30	25-50	±4	0,6 μm	3 μm	A	●	920
389-262-30	25-50	±4	0,6 μm	3 μm	B	●	920
389-272-30	25-50	±4	0,6 μm	3 μm	C	●	920



389-514



Digimatic kabel pro obj. č. 389-514

Funkce	Série 389
ORIGIN	●
NULOVÁNÍ / ABS přepínání	●
Automatické vypínání po 20 minutách nepoužívání	●
2 x PRESET (předvolba)	●
Alarm slabé baterie	●
Funkce "Lock" (blokování klávesnice)	●
Výstup dat	●
HOLD	●

Technické parametry

Přesnost	Podívejte se na tabulky ve specifikacích (bez kvantizační chyby)
Číslicový krok	0,001 mm
Měřicí síla	3-8, 10-14 (389-514) N
Stupnice	Na bubínku a na pouzdře matně chromovaná, ø 18 mm / ø 21 mm
Měřicí plochy	Osazené tvrdokovem, jemně lapované
Vřeteno	ø 6,35 mm/ø 8 mm (obj. č. 389-514), stoupání vřetene 0,5 mm, s aretací
Životnost baterie	cca 2,4 roku / cca 1,8 roku (modely obj. č. 389-514)
Dodává se	Včetně pouzdra, klíče, 1 baterie/2 baterií (obj. č. 389-514)

Volitelné příslušenství

Obj. č.	Popis
05CZA662	Digimatic kabel s tl. DATA a ochranou IP, 1m, pro mikrometry
05CZA663	Digimatic kabel s tl. DATA a ochranou IP, 2m, provedení pro mikrometry
06AFM380B	Kabel USB Input Tool (DIGIMATIC USB), Digi/Digi2, s tl. DATA, pro mikrometry s IP ochranou
264-623	U-WAVE fit, provedení s bzučákem, Bezdrátový vysílač pro třmenový mikrometr
264-622	U-WAVE fit, provedení IP67, Bezdrátový vysílač pro třmenový mikrometr
02AZF310	Propojovací jednotka, U-WAVE fit, Voděodolný typ
04AZB512	Digimatic kabel s tl. DATA, 1m, ploché provedení ve tvaru L doleva
04AZB513	Digimatic kabel s tl. DATA, 2m, ploché provedení ve tvaru L doleva
959149	Digimatic kabel, přímý, s tl. DATA, 1m
959150	Digimatic kabel s tl. DATA, 2m
06AFM380C	Kabel USB Input Tool (DIGIMATIC USB), Digi/Digi2, přímý, s tl. DATA
02AZD880G	U-WAVE-T, provedení s bzučákem, Bezdrátový vysílač
02AZD730G	U-WAVE-T, IP67, Bezdrátový vysílač
02AZD790C	Propojovací kabel C pro U-WAVE-T, přímý, s tl. DATA

04AZB512/04AZB513/959149/959150/
06AFM380C/
02AZD880G/02AZD730G/02AZD790C
Pro obj. č. 389-514

Spotřební materiál

Obj. č.	Popis
938882	Baterie SR44 1,5V

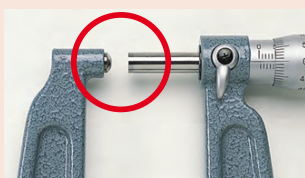
Třmenové mikrometry na měření tloušťky plechů

Technické parametry

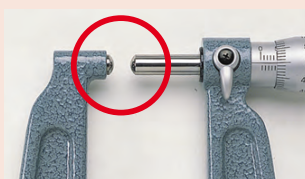
Přesnost	Podívejte se na tabulky ve specifikacích
Dělení stupnice	0,01mm
Stupnice	Na bubínku a na pouzdře matně chromovaná, \varnothing 18 mm nebo \varnothing 21 mm
Měřicí plochy	Osazené tvrdokovem, jemně lapované
Vřeteno	Vyložení třmene do 150 mm : \varnothing 6,35 mm, s aretací Vyložení třmene do 300 mm : \varnothing 8 mm, stoupání vřetene 0,5 mm, s aretací
Měřicí síla	3-8 N
Dodává se	Včetně pouzdra, klíče, nastavovací měrky (od 25 mm)



Provedení A
Plochá-Plochá



Provedení B
Vypouklá-Plochá



Provedení C
Vypouklá-Vypouklá

Série 118

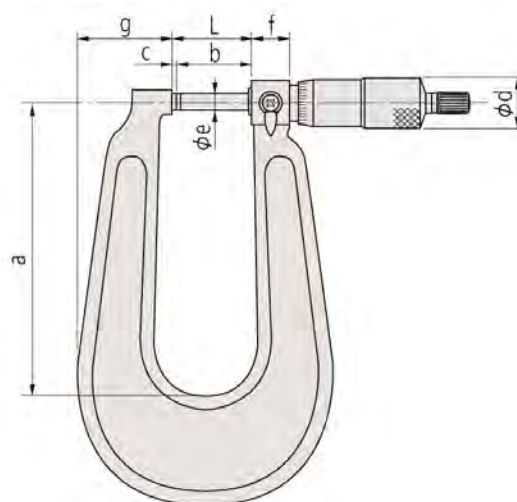
Třmenové mikrometry na měření tloušťky plechů jsou navrženy s hlubokým vyložení třmene a určeny především na měření tloušťky plechů.



118-102

Metrické

Obj. č.	Rozsah měř. [mm]	Přesnost [μ m]	Rovinnost	Rovnoběžnost	Provedení doteků	L [mm]	a [mm]	b [mm]	c [mm]	d [mm]	e [mm]	f [mm]	g [mm]	Hmotnost [g]
118-101	0-25	± 4	0,6 μ m	3 μ m	A	30,3	110	27,5	2,8	18	6,35	14,5	39	445
118-102	0-25	± 4	0,6 μ m	3 μ m	A	30,3	160	27,5	2,8	18	6,35	14,5	48	740
118-103	0-25	± 5	1 μ m	3 μ m	A	38,5	330	35	3,5	21	8	28	84	2650
118-110	25-50	± 4	0,6 μ m	3 μ m	A	55,3	165	27,5	2,5	18	6,35	14,5	45	820
118-114	0-25	± 4	0,6 μ m	3 μ m	B	30,3	160	27,5	2,8	18	6,35	14,5	48	740
118-118	0-25	± 4	0,6 μ m	3 μ m	C	30,3	160	27,5	2,8	18	6,35	14,5	48	740
118-126	25-50	± 4	0,6 μ m	3 μ m	C	55,3	165	27,5	2,5	18	6,35	14,5	48	820

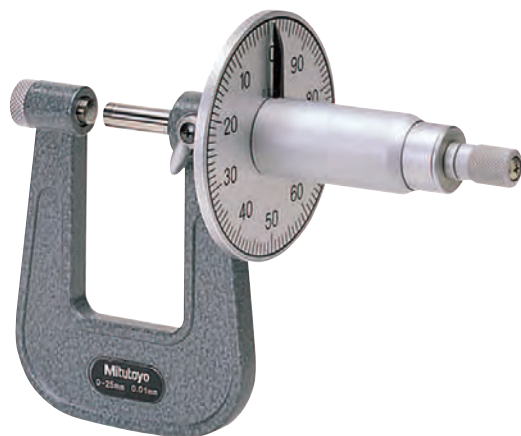


Třmenové mikrometry na měření tloušťky plechů s číselníkem

Série 119

Třmenové mikrometry na měření tloušťky plechů s číselníkem nabízí následující výhody:

- Hluboké vyložení třmene umožňuje měřit tloušťku plechu.
- Snadné odečítání díky číselníku.

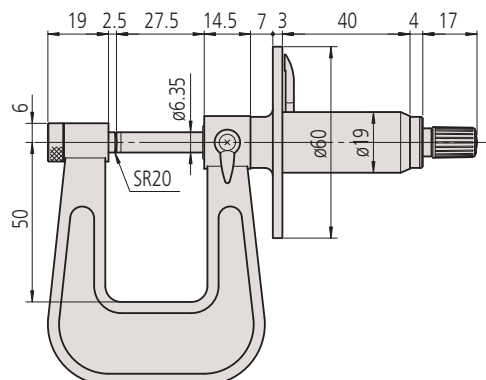


119-202

Metrické

Provedení s kruhovým číselníkem

Obj. č.	Rozsah měř. [mm]	Přesnost [μm]	Vyložení [mm]	Hmotnost [g]
119-202	0-25	±4	50	305



Technické parametry

Přesnost	Podívejte se na tabulky ve specifikacích
Dělení stupnice	0,01 mm
Stupnice	Na bubínku a na pouzdře matně chromovaná
Měřicí plochy	Vypouklý pevný dotek a ploché vřeteno
Vřeteno	ø 6,35 mm, s aretací



Série 119 je vybavena číselníkovým úchylkoměrem pro jednodušší a rychlejší odečítání.

Digimatic Třmenové mikrometry s měřicími čelistmi

Funkce	Série 343
ORIGIN	●
NULOVÁNÍ / ABS přepínání	●
Automatické vypínání po 20 minutách nepoužívání	●
Alarm slabé baterie	●
Funkce "Lock" (blokování klávesnice)	●
Výstup dat	●
HOLD	●

Technické parametry

Přesnost	Podívejte se na tabulky ve specifikacích (bez kvantizační chyby)
Číslicový krok	0,001 mm
Stupnice	Na bubínku a na pouzdrě matně chromovaná, ø 18 mm
Měřicí plochy	Osazené tvrdokovem, jemně lapované
Vřeten	ø 6,35 mm, stoupání vřetene 0,5 mm, s aretací
Měřicí síla	1-6 N
Životnost baterie	cca 2,4 roku
Dodává se	Včetně pouzdra, nastavovací měrky (od 25 mm), klíče, 1 baterie

Volitelné příslušenství

Obj. č.	Popis
05CZA662	Digimatic kabel s tl. DATA a ochranou IP, 1m, pro mikrometry
05CZA663	Digimatic kabel s tl. DATA a ochranou IP, 2m, provedení pro mikrometry
06AFM380B	Kabel USB Input Tool (DIGIMATIC USB), Digi/Digi2, s tl. DATA, pro mikrometry s IP ochranou
264-622	U-WAVE fit, provedení IP67, Bezdrátový vysílač pro třmenový mikrometr
264-623	U-WAVE fit, provedení s bzučkem, Bezdrátový vysílač pro třmenový mikrometr
02AZF310	Propojovací jednotka, U-WAVE fit, Voděodolný typ

Spotřební materiál

Obj. č.	Popis
938882	Baterie SR44 1,5V



Série 343

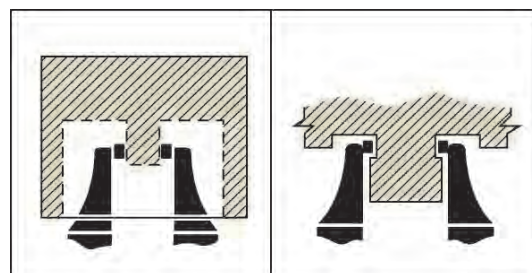
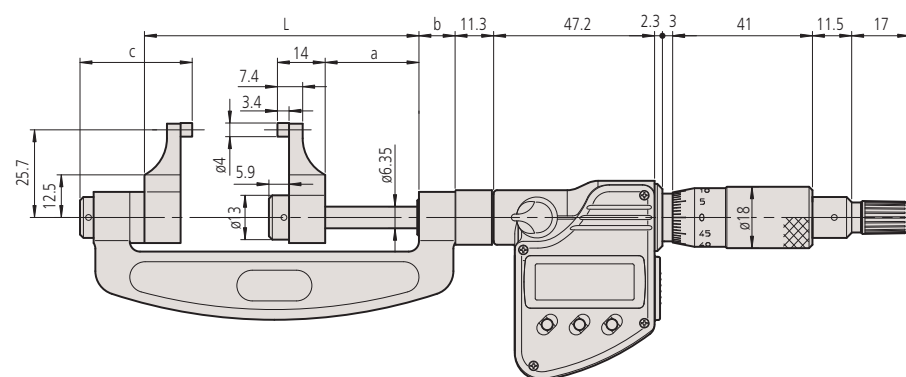
DIGIMATIC Třmenové mikrometry s měřicími čelistmi jsou speciálně navrženy pro měření na těžko přístupných místech.



343-250-30

Metrické

Obj. č.	Rozsah měř. [mm]	Přesnost [μm]	Rovinnost	Rovnoběžnost	L [mm]	a [mm]	b [mm]	c [mm]	Hmotnost [g]
343-250-30	0-25	±5	0,3 μm	(3+L/75) μm, L = max. rozsah	55,5	27,5	10,6	32,9	320
343-251-30	25-50	±6	0,3 μm	(3+L/75) μm, L = max. rozsah	80,5	27,5	10,6	32,9	340
343-252-30	50-75	±7	0,3 μm	(3+L/75) μm, L = max. rozsah	105,5	27,5	10,6	32,9	390
343-253-30	75-100	±8	0,3 μm	(3+L/75) μm, L = max. rozsah	130,5	27,5	10,6	32,9	440



Univerzální třmenové mikrometry s neotáčivým vřetenem a výměnnými doteky

Technické parametry

Přesnost	Podívejte se na tabulky ve specifikacích
Dělení	0,01mm
Stupnice	Na bubinku a na pouzdře matně chromovaná, ϕ 18 mm
Vřeteno	ϕ 8 mm, stoupání vřetene 0,5 mm
Měřicí síla	5-10 N
Dodává se	Včetně pouzdra, hladké a 60° závitové nastavovací měrky (od 25,0 mm), klíče Výměnitelné doteky/hroty vřeten nejsou obsaženy.

Volitelné příslušenství

Obj. č.	Popis
116-801	Měřicí dotek, plochý
116-802	Měřicí dotek, s odsazenými měřicími plochami
116-803	Měřicí dotek, půlkulový
116-804	Měřicí dotek, se špičkou
116-805	Měřicí dotek, klínový
116-806	Měřicí dotek, talířkový
116-807	Měřicí dotek, nožový
116-800	7 párů speciálních měřicích doteků č. 116-801 až -807
116-830	Sada doteků na měření metrických závitů, 6 párů

116-830 :
0,4-0,5 mm/64-48TPI (116-831)
0,6-0,9 mm/44-28TPI (116-832)
1-1,75 mm/24-14TPI (116-833)
2-3 mm/13-9TPI (116-834)
3,5-5mm/8-5TPI (116-835)
5,5-7mm/4,5-3,5TPI (116-836)

Série 116

Univerzální třmenové mikrometry s neotáčivým vřetenem by měly být používány s volitelnými výměnnými doteky.

Nabízí následující výhody:

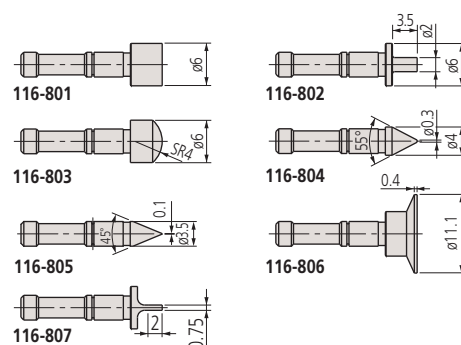
- S neotáčivým vřetenem, na které je možno připevnit sedm tvarově různých výměnných doteků/vřeten (ploché, s odsazenými měřicími plochami, půlkulové, se špičkou, klínové, talířkové a nožové) pro zajištění širokého rozsahu aplikací.
- Dostupné jsou také zvláštní doteky/vřetena pro měření závitů (prizmatické a kuželové).



116-101

Metrické

Obj. č.	Rozsah měř. [mm]	Přesnost [μ m]	Hmotnost [g]
116-101	0-25	± 4	250
116-102	25-50	± 4	300



Volitelné vyměnitelné doteky



Volitelné vyměnitelné doteky

Digimatic Třmenové mikrometry na měření závitů s výměnnými doteky

Série 326

Digimatic třmenové mikrometry na měření závitů, které by měly být používány s volitelnými vyměnitelnými doteky/vřeteny, které umožňují měřit široký rozsah metrických/normalizovaných a Whitworthových středních průměrů závitů.



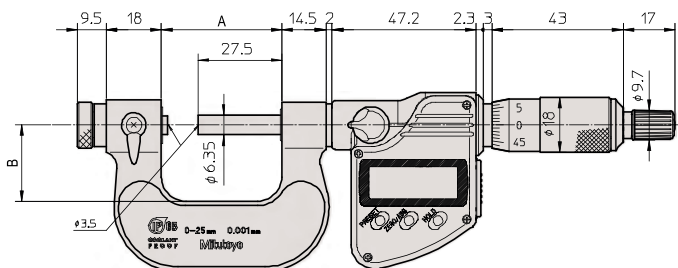
326-251-30 s volitelným příslušenstvím



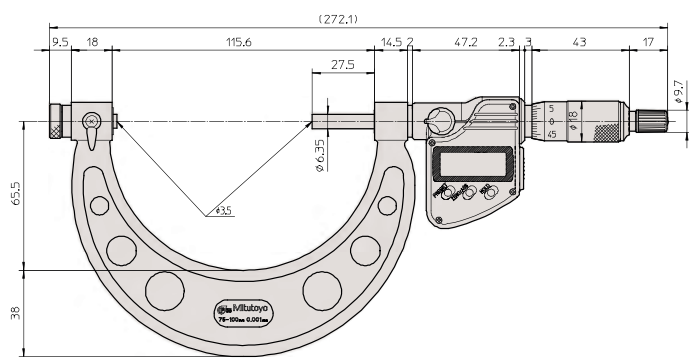
Provedení výměnných doteků/vřeten v odpovídajících párech

Metrické

Obj. č.	Rozsah měř. [mm]	Přesnost [μm]	A [mm]	B [mm]	Hmotnost [g]
326-251-30	0-25	±4	39,5	25	350
326-252-30	25-50	±4	64,5	32	380
326-253-30	50-75	±4	90	45	470
326-254-30	75-100	±5	115,6	65,5	510



0-75 mm



75-100 mm



Dotek/vřeteno v odpovídajícím páru

Funkce	Série 326
NULOVÁNÍ / ABS přepínání	●
Automatické vypínání po 20 minutách nepoužívání	●
2 x PRESET (předvolba)	●
Alarm slabé baterie	●
Funkce "Lock" (blokování klávesnice)	●
Výstup dat	●
HOLD	●

Technické parametry

Přesnost	Podívejte se na tabulky ve specifikacích (bez kvantizační chyby)
Číselný krok	0,001 mm
Stupnice	Na bubínku a na pouzdře matně chromovaná, ø 18 mm
Vřeteno	ø6,35 mm, stoupání vřetene 0,5 mm, s aretací
Měřicí síla	5-10 N
Životnost baterie	cca 2,4 roku
Dodává se	Včetně pouzdra, nastavovací měrky (60°) (od 25 mm), klíče, 1 baterie Vyměnitelné doteky/hroty vřeten nejsou obsaženy

Standardní příslušenství

Obj. č.	Popis
167-261	Nastavovací měrka pro mikrometry na měření závitů, 60°, délka: 25mm
167-262	Nastavovací měrka pro mikrometry na měření závitů, 60°, délka: 50mm
167-263	Nastavovací měrka pro mikrometry na měření závitů, 60°, délka: 75mm

Volitelné příslušenství

Obj. č.	Popis
05CZA662	Digimatic kabel s tl. DATA a ochranou IP, 1m, pro mikrometry
05CZA663	Digimatic kabel s tl. DATA a ochranou IP, 2m, provedení pro mikrometry
06AFM380B	Kabel USB Input Tool (DIGIMATIC USB), Digi/Digi2, s tl. DATA, pro mikrometry s IP ochranou
264-622	U-WAVE fit, provedení IP67, Bezdrátový vysílač pro třmenový mikrometr
264-623	U-WAVE fit, provedení s bzučákem, Bezdrátový vysílač pro třmenový mikrometr
02AZF310	Propojovací jednotka, U-WAVE fit, Voděodolný typ
167-272	Nastavovací měrka pro mikrometry na měření závitů, 55°, délka: 25mm
167-273	Nastavovací měrka pro mikrometry na měření závitů, 55°, délka: 50mm
167-274	Nastavovací měrka pro mikrometry na měření závitů, 55°, délka: 75mm
167-275	Nastavovací měrka pro mikrometry na měření závitů, 55°, délka: 100mm

Spotřební materiál

Obj. č.	Popis
938882	Baterie SR44 1,5V

Třmenové mikrometry na měření závitů s výměnnými doteky

Série 126

Tyto třmenové mikrometry na měření závitů by měly být použity s volitelnými výměnnými doteky/vřeteny, které umožňují měřit široký rozsah metrických/normalizovaných a Whitworthových středních průměrů závitů.



Obj. č. 126-125 s volitelným příslušenstvím



Provedení výměnných doteků/vřeten v odpovídajících párech

Technické parametry

Přesnost	Podívejte se na tabulky ve specifikacích
Stupnice	Na bubinku a na pouzdře matně chromovaná, ϕ 18 mm
Dělení	0,01 mm
Vřeteno	ϕ 6,35 mm, stoupání vřeten 0,5 mm, s aretací
Měřicí síla	5-10 N
Dodává se	Včetně pouzdra, nastavovací měrky (60°) (od 25 mm), klíče Výměnitelné doteky/hroty vřeten nejsou obsaženy

Standardní příslušenství

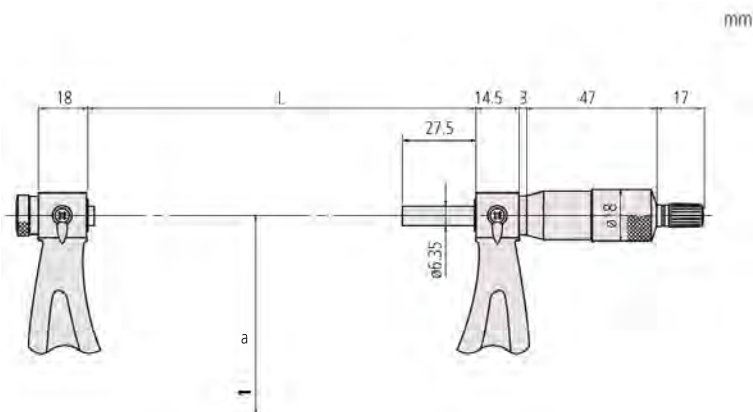
Obj. č.	Popis
167-261	Nastavovací měrka pro mikrometry na měření závitů, 60°, délka: 25mm
167-262	Nastavovací měrka pro mikrometry na měření závitů, 60°, délka: 50mm
167-263	Nastavovací měrka pro mikrometry na měření závitů, 60°, délka: 75mm
167-264	Nastavovací měrka pro mikrometry na měření závitů, 60°, délka: 100mm
167-265	Nastavovací měrka pro mikrometry na měření závitů, 60°, délka: 125mm
167-266	Nastavovací měrka pro mikrometry na měření závitů, 60°, délka: 150mm
167-267	Nastavovací měrka pro mikrometry na měření závitů, 60°, délka: 175mm
167-268	Nastavovací měrka pro mikrometry na měření závitů, 60°, délka: 200mm
167-269	Nastavovací měrka pro mikrometry na měření závitů, 60°, délka: 225mm
167-270	Nastavovací měrka pro mikrometry na měření závitů, 60°, délka: 250mm
167-271	Nastavovací měrka pro mikrometry na měření závitů, 60°, délka: 275mm

Volitelné příslušenství

Obj. č.	Popis
167-272	Nastavovací měrka pro mikrometry na měření závitů, 55°, délka: 25mm
167-273	Nastavovací měrka pro mikrometry na měření závitů, 55°, délka: 50mm
167-274	Nastavovací měrka pro mikrometry na měření závitů, 55°, délka: 75mm
167-275	Nastavovací měrka pro mikrometry na měření závitů, 55°, délka: 100mm
167-276	Nastavovací měrka pro mikrometry na měření závitů, 55°, délka: 125mm
167-277	Nastavovací měrka pro mikrometry na měření závitů, 55°, délka: 150mm
167-278	Nastavovací měrka pro mikrometry na měření závitů, 55°, délka: 175mm
167-279	Nastavovací měrka pro mikrometry na měření závitů, 55°, délka: 200mm
167-280	Nastavovací měrka pro mikrometry na měření závitů, 55°, délka: 225mm

Metrické

Obj. č.	Rozsah měř. [mm]	Přesnost [μ m]	L [mm]	a [mm]	Hmotnost [g]
126-125	0-25	± 4	39,5	25	240
126-126	25-50	± 4	64,5	32	290
126-127	50-75	± 4	90	45	390
126-128	75-100	± 5	115,6	65	450
126-129	100-125	± 5	140,6	79	530
126-130	125-150	± 5	165,6	93	620
126-131	150-175	± 6	190,5	105	730
126-132	175-200	± 6	214,5	120	860
126-133	200-225	± 6	240,5	131	1030
126-134	225-250	± 7	265,5	144	1200
126-135	250-275	± 7	290,5	156	1370
126-136	275-300	± 7	314,5	171	1540



Odpovídající pár výměnný dotek/vřeten.

Třmenové mikrometry na měření závitů s výměnnými doteky

Série 126

Měřicí doteky jako volitelné příslušenství



Samostatné měřicí doteky

Obj. č.	Přesnost	Označení	Metrické stoupání	NORM. chod/palec	Whitworthův chod/palec
126-801	±30'	M1 (U1)	0,4 - 0,5 mm	64 - 48 TPI	
126-802	±20'	M2 (U2)	0,6 - 0,9 mm	44 - 28 TPI	
126-803	±15'	M3 (U3)	1 - 1,75 mm	24 - 14 TPI	
126-804	±10'	M4 (U4)	2 - 3 mm	13 - 9 TPI	
126-805	±10'	M5 (U5)	3,5 - 5 mm	8 - 5 TPI	
126-806	±10'	M6 (U6)	5,5 - 7 mm	4,5 - 3,5 TPI	
126-811	±30'	W1			60 - 48 TPI
126-812	±30'	W2			48 - 40 TPI
126-813	±20'	W3			40 - 32 TPI
126-814	±20'	W4			32 - 24 TPI
126-815	±15'	W5			24 - 18 TPI
126-816	±15'	W6			18 - 14 TPI
126-817	±10'	W7			14 - 10 TPI
126-818	±10'	W8			10 - 7 TPI
126-819	±10'	W9			7 - 4,5 TPI
126-820	±10'	W10			4,5 - 3,5 TPI

Sada měřících doteků Metrických Norm. (obsahuje obj.č. 126-801 až 126-806)

Obj. č.	Označení
126-800	M1 až M6

Sada měřících doteků Whitworth (obsahuje obj.č. 126-811 až 126-820)

Obj. č.	Označení
126-810	W1 až W10

Ø	Thread pitch	Pitch
Nominal	P	Ø
M 1	0,25	0,838
M 1,2	0,25	1,038
M 1,4	0,30	1,205
M 1,7	0,35	1,473
M 2	0,40	1,740
M 2,3	0,40	2,040
M 2,6	0,45	2,308
M 3	0,50	2,675
M 3,5	0,60	3,110
M 4	0,70	3,545
M 5	0,80	4,480
M 6	1,00	5,350
M 8	1,25	7,188
M 10	1,50	9,026
M 12	1,75	10,863

Ø	Thread pitch	Pitch
Nominal	P	Ø
M 14	2,00	12,701
M 16	2,00	14,701
M 20	2,50	18,376
M 22	2,50	20,376
M 24	3,00	22,051
M 27	3,00	25,051
M 30	3,50	27,727
M 33	3,50	30,727
M 36	4,00	33,402
M 39	4,00	36,402
M 42	4,50	39,077
M 45	4,50	42,077
M 48	5,00	44,752
M 52	5,00	48,752
M 56	5,50	52,428
M 60	5,50	56,428

Třmenové mikrometry na měření závitů

Technické parametry

Přesnost	$\pm(2+L/75) \mu\text{m}$ L = max. rozsah měření (mm)
Dělení stupnice	0,01 mm
Dodává se	Včetně pouzdra, nastavovací měrky 60° (od 25 mm), klíče



Série 125

Tyto třmenové mikrometry na měření závitů mají pevný dotek a nabízejí následující výhody:

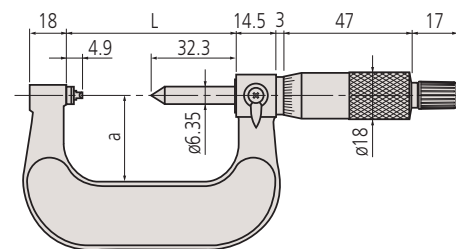
- Provedení s pevným dotekem.
- Přímě zobrazují střední průměr závitů, což znamená, že není zapotřebí ho vypočítávat.



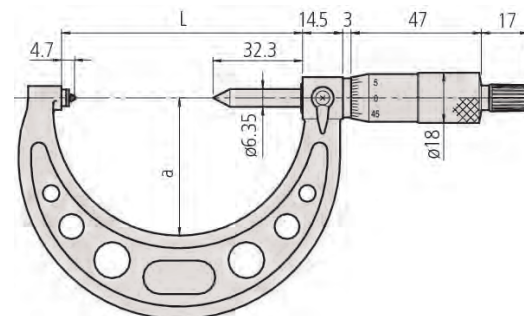
125-103

Metrické

Obj. č.	Rozsah měř. [mm]	Měřený závit (metrický/normalizovaný)	L [mm]	a [mm]	Hmotnost [g]
125-101	0-25	0,4-0,5 mm / 64-48 TPI	37,2	25	200
125-102	0-25	0,6-0,9 mm / 44-28 TPI	37,2	25	200
125-103	0-25	1-1,75 mm / 24-14 TPI	37,2	25	200
125-104	0-25	2-3 mm / 13-9 TPI	37,2	25	200
125-105	0-25	3,5-5 mm / 8-5 TPI	37,2	25	200
125-106	25-50	0,4-0,5 mm / 64-48 TPI	62,2	32	250
125-107	25-50	0,6-0,9 mm / 44-28 TPI	62,2	32	250
125-108	25-50	1-1,75 mm / 24-14 TPI	62,2	32	250
125-109	25-50	2-3 mm / 13-9 TPI	62,2	32	250
125-110	25-50	3,5-5 mm / 8-5 TPI	62,2	32	250
125-111	50-75	0,6-0,9 mm / 44-28 TPI	87	49	260
125-112	50-75	1-1,75 mm / 24-14 TPI	87	49	260
125-113	50-75	2-3 mm / 13-9 TPI	87	49	260
125-114	50-75	3,5-5 mm / 8-5 TPI	87	49	260
125-115	50-75	5,5-7 mm / 4,5-3,5 TPI	87	49	260
125-116	75-100	0,6-0,9 mm / 44-28 TPI	112	63	330
125-117	75-100	1-1,75 mm / 24-14 TPI	112	63	330
125-118	75-100	2-3 mm / 13-9 TPI	112	63	330
125-119	75-100	3,5-5 mm / 8-5 TPI	112	63	330
125-120	75-100	5,5-7 mm / 4,5-3,5 TPI	112	63	330



0-50 mm



50-100 mm

Digimatic Třmenové mikrometry na měření ozubených kol

Série 324

Třmenové mikrometry na měření ozubených kol mají vyměnitelné kulové doteky. Nabízí následující výhody:

- Přesné měření části kružnice nebo nepřímé tloušťky zubů na přímém nebo šikmém ozubení.
- S výměnnými kulovými doteky, které umožňují měřit moduly v rozsahu 0,5 - 5,25 mm.

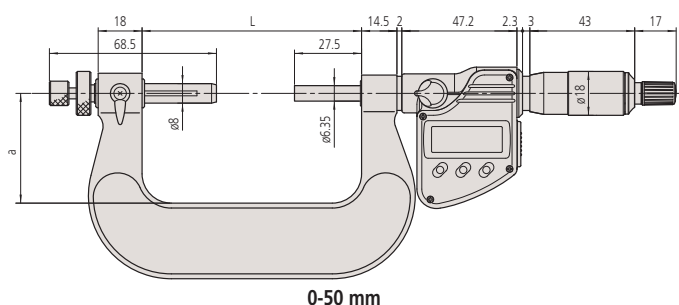


324-251-30 s volitelným příslušenstvím

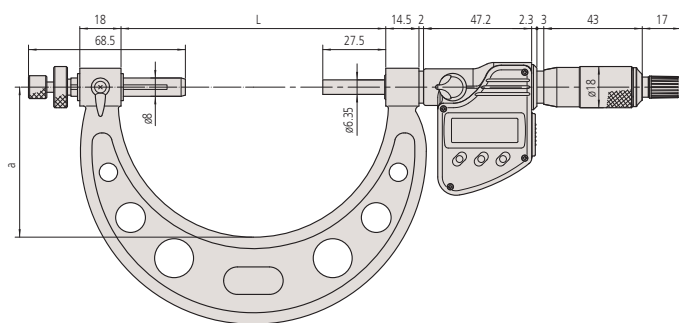
Metrické

Digitální modely

Obj. č.	Rozsah měř. [mm]	Přesnost [μm]	L [mm]	a [mm]	Hmotnost [g]
324-251-30	0-25	±4	64,5	32	400
324-252-30	25-50	±4	90	45	490
324-253-30	50-75	±4	115,6	65,5	530
324-254-30	75-100	±5	140,6	79	600



0-50 mm



50-100 mm

Funkce	Série 324
NULOVÁNÍ / ABS přepínání	●
Automatické vypínání po 20 minutách nepoužívání	●
Alarm slabé baterie	●
Funkce "Lock" (blokování klávesnice)	●
Výstup dat	●
PRESET (předvolba)	●
HOLD	●

Technické parametry

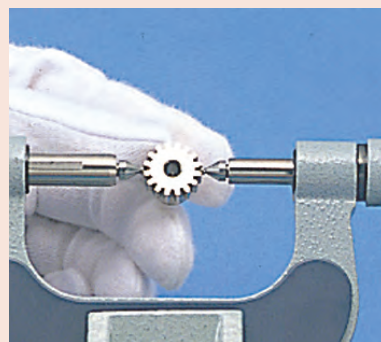
Přesnost	Podívejte se na tabulky ve specifikacích (bez kvantizační chyby)
Stupnice	Na bubínku a na pouzdrě matně chromovaná, ø 18 mm
Číslkový krok	0,001 mm
Vřeteno	ø 6,35 mm, stoupání vřetene 0,5 mm, s aretací
Měřicí síla	5-10 N
Životnost baterie	cca 2,4 roku
Dodává se	Včetně pouzdra, nastavovací měrky (od 25 mm), klíče, 1 baterie Vyměnitelné doteky/hroty vřetene nejsou obsaženy

Volitelné příslušenství

Obj. č.	Popis
05CZA662	Digimatic kabel s tl. DATA a ochranou IP, 1m, pro mikrometry
05CZA663	Digimatic kabel s tl. DATA a ochranou IP, 2m, provedení pro mikrometry
06AFM380B	Kabel USB Input Tool (DIGIMATIC USB), Digi/Digi2, s tl. DATA, pro mikrometry s IP ochranou
264-622	U-WAVE fit, provedení IP67, Bezdrátový vysílač pro třmenový mikrometr
264-623	U-WAVE fit, provedení s bzučákem, Bezdrátový vysílač pro třmenový mikrometr
02AZF310	Propojovací jednotka, U-WAVE fit, Voděodolný typ

Spotřební materiál

Obj. č.	Popis
938882	Baterie 5R44 1,5V



Třmenové mikrometry na měření ozubených kol

Technické parametry

Přesnost	Podívejte se na tabulky ve specifikacích
Dělení stupnice	0,01 mm
Stupnice	Na bubínku a na pouzdře matně chromovaná, ø 18 mm
Vřeteno	ø 6,35 mm, stoupání vřetene 0,5 mm, s aretací
Měřicí síla	5-10 N
Dodává se	Včetně pouzdra, nastavovací měrky (od 25 mm), klíče. Vyměnitelné doteky/hroty vřeten nejsou obsaženy

Série 124

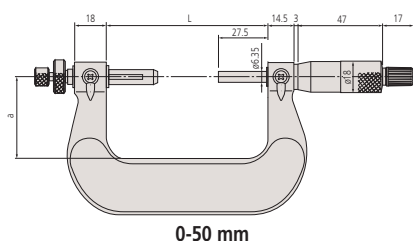


Obj. č. 124-173 s vol. příslušenstvím

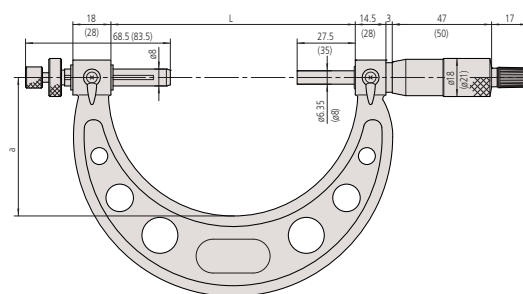
Metrické

Analogové modely

Obj. č.	Rozsah měř. [mm]	Přesnost [μm]	L [mm]	a [mm]	Hmotnost [g]
124-173	0-25	±4	64,5	32	295
124-174	25-50	±4	90	45	400
124-175	50-75	±4	115,6	65	460
124-176	75-100	±5	140,6	79	540
124-177	100-125	±5	165,6	93	640
124-178	125-150	±5	190,5	105	760
124-179	150-175	±6	214,5	120	900
124-180	175-200	±6	240,5	131	1060
124-181	200-225	±6	265,5	144	1230
124-182	225-250	±7	290,5	156	1430
124-183	250-275	±7	314,5	171	1620
124-195	275-300	±7	353	187	2070



0-50 mm



50-300 mm

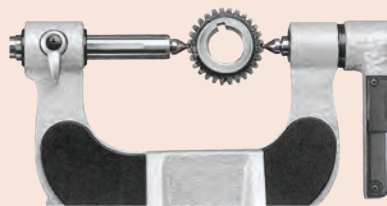
Sady výměnných kuličkových doteků/vřeten

Série 124 / 324

Výměnné měřicí doteky určené pro přesné měření průměru části kružnice ozubení.

Metrické

Obj. č.	Průměr	Poznámka	Modul ozubení	Pr. stoupání
124-801	0,8 mm	Osazené tvrdokovem	0,5-0,55	50
124-802	1 mm	Osazené tvrdokovem	0,6-0,65	45
124-821	1,5 mm	Osazené tvrdokovem	0,9-1	28-26
124-805	2 mm	Osazené tvrdokovem	1,25	22
124-822	2,5 mm		1,5	17
124-807	3 mm		1,75	15
124-823	3,5 mm		2	13
124-810	4 mm		2,25	11
124-824	4,5 mm		2,5	10
124-812	5 mm		2,75	9
124-814	6 mm		3,5	7
124-816	7 mm		4	6,5
124-819	8 mm		4,75	5,5



Digimatic Třmenové mikrometry s talířkovými doteky

Série 323

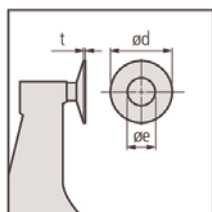
DIGIMATIC Třmenové mikrometry s talířkovými doteky se používají zejména k měření prvků v těžko přístupných místech.

Nabízí následující výhody:

- Na měření vzdáleností zubů a pro měření vzdáleností zápchů.
- Umožňují měřit zapuštěné prvky, které jsou jinak velmi obtížně měřitelné standardními třmenovými mikrometry.

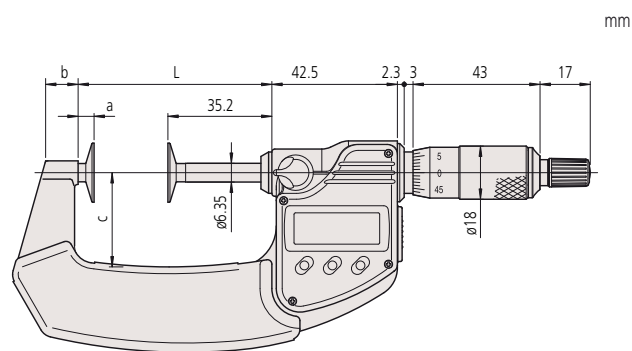


323-250-30

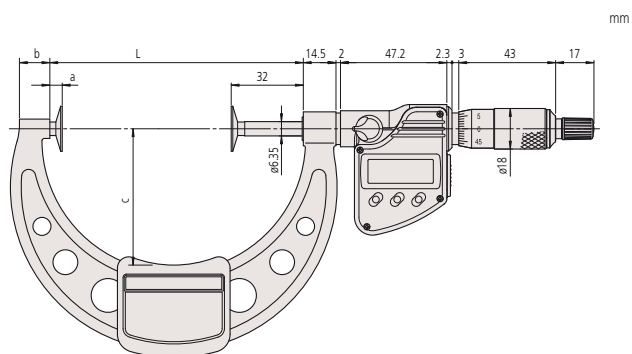


Metrické

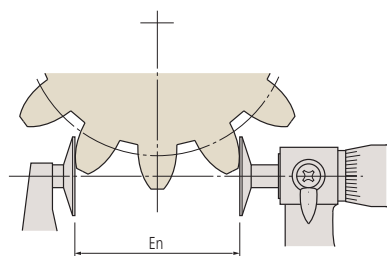
Obj. č.	Rozsah měř. [mm]	Přesnost [μm]	Rovinnost	Rovnoběžnost	L [mm]	a [mm]	b [mm]	c [mm]	e [mm]	d [mm]	t [mm]	Hmotnost [g]
323-250-30	0-25	±4	1 μm	4 μm	39,7	4,5	9,2	25	8	20	0,7	290
323-251-30	25-50	±4	1 μm	4 μm	65,6	5,4	11	31	8	20	0,7	355
323-252-30	50-75	±6	1 μm	6 μm	90,7	5,5	12,2	50	8	20	0,7	555
323-253-30	75-100	±6	1 μm	6 μm	112,5	5,5	13,5	60	8	20	0,7	610



0-75 mm



75-100 mm



Šířka zubu přes 3 zuby (En)

Mitutoyo

Funkce	Série 323
ORIGIN	●
NULOVÁNÍ / ABS přepínání	●
Automatické vypínání po 20 minutách nepoužívání	●
Alarm slabé baterie	●
Funkce "Lock" (blokování klávesnice)	●
Výstup dat	●
HOLD	●

Technické parametry

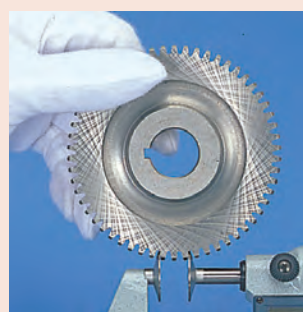
Přesnost	Podívejte se na tabulky ve specifikacích (bez kvantizační chyby)
Číslicový krok	0,001 mm
Stupnice	Na bubínku a na pouzdrě matně chromovaná, ø 18 mm
Vřeteno	Stoupání vřetene 0,5 mm, s aretací
Měřitelný modul	0,5 - 6
Měřicí síla	5-10 N
Životnost baterie	cca 2,4 roku
Dodává se	Včetně pouzdra, nastavovací měrky (od 25 mm), klíče, 1 baterie

Volitelné příslušenství

Obj. č.	Popis
05CZA662	Digimatic kabel s tl. DATA a ochranou IP, 1m, pro mikrometry
05CZA663	Digimatic kabel s tl. DATA a ochranou IP, 2m, provedení pro mikrometry
06AFM380B	Kabel USB Input Tool (DIGIMATIC USB), Digi/Digi2, s tl. DATA, pro mikrometry s IP ochranou
264-622	U-WAVE fit, provedení IP67, Bezdrátový vysílač pro třmenový mikrometr
264-623	U-WAVE fit, provedení s bzučákem, Bezdrátový vysílač pro třmenový mikrometr
02AZF310	Propojovací jednotka, U-WAVE fit, Voděodolný typ

Spotřební materiál

Obj. č.	Popis
938882	Baterie SR44 1,5V



Třmenové mikrometry s talířkovými doteky

Technické parametry

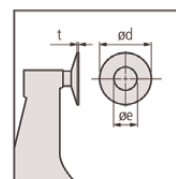
Přesnost	Podívejte se na tabulky ve specifikacích
Dělení stupnice	0,01 mm
Stupnice	Na bubínku a na pouzdře matně chromovaná, \varnothing 18 mm
Vřeteno	Stoupání vřetene 0,5 mm, s aretací
Měřitelný modul	0,5-6
Měřicí síla	5-10 N
Dodává se	Včetně pouzdra, nastavovací měrky (od 25 mm), klíče

Série 123

Třmenové mikrometry s talířkovými doteky se používají zejména k měření prvků v těžko přístupných místech.

Nabízí následující výhody:

- Na měření vzdáleností zubů a pro měření vzdáleností zápichů.
- Umožňují měřit zapuštěné prvky, které jsou jinak velmi obtížně měřitelné standardními třmenovými mikrometry.



123-101

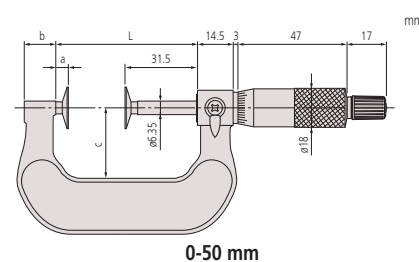
Metrické

Obj. č.	Rozsah měř. [mm]	Přesnost [μ m]	Rovinnost	Rovnoběžnost	L [mm]	a [mm]	b [mm]	c [mm]	e [mm]	d [mm]	t [mm]	Hmotnost [g]
123-101	0-25	± 4	1 μ m	4 μ m	37,5	6	14	25	8	20	0,7	200
123-102	25-50	± 4	1 μ m	4 μ m	62,5	6	14	32	8	20	0,7	250
123-103	50-75	± 6	1 μ m	6 μ m	87	5,5	11	49	8	20	0,7	300
123-104	75-100	± 6	1 μ m	6 μ m	112	5,5	11	63	8	20	0,7	375
123-105	100-125	± 7	1,6 μ m	(5+L/75) μ m, L = max. rozsah	137,5	6	12	79	12	30	1	520
123-106	125-150	± 7	1,6 μ m	(5+L/75) μ m, L = max. rozsah	162,5	6	15	94	12	30	1	570
123-107	150-175	± 8	1,6 μ m	(5+L/75) μ m, L = max. rozsah	187,5	6	16	106	12	30	1	730
123-108	175-200	± 8	1,6 μ m	(5+L/75) μ m, L = max. rozsah	212,5	6	15	118	12	30	1	890
123-109	200-225	± 8	1,6 μ m	(5+L/75) μ m, L = max. rozsah	237,5	6	14	130	12	30	1	1000
123-110	225-250	± 9	1,6 μ m	(5+L/75) μ m, L = max. rozsah	262,5	6	14	143	12	30	1	1200
123-111	250-275	± 9	1,6 μ m	(5+L/75) μ m, L = max. rozsah	287,5	6	15	156	12	30	1	1410
123-112	275-300	± 9	1,6 μ m	(5+L/75) μ m, L = max. rozsah	312,5	6	15	169	12	30	1	1680

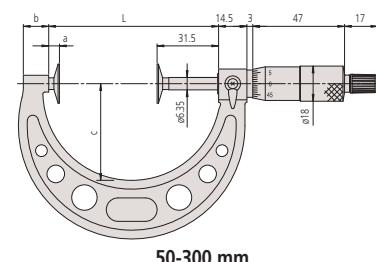
Metrické

Talířky osazené tvrdokovem

Obj. č.	Rozsah měř. [mm]	Přesnost [μ m]	Rovinnost	Rovnoběžnost	L [mm]	a [mm]	b [mm]	c [mm]	e [mm]	d [mm]	t [mm]	Hmotnost [g]
123-113	0-25	± 4	1 μ m	4 μ m	39,7	4,5	9,2	25	9,8	20	0,7	200
123-114	25-50	± 4	1 μ m	4 μ m	65,6	5,4	11	31	9,8	20	0,7	250
123-115	50-75	± 6	1 μ m	6 μ m	90,7	5,5	12,2	50	9,8	20	0,7	300
123-116	75-100	± 6	1 μ m	6 μ m	112,5	5,5	13,5	60	9,8	20	0,7	375



0-50 mm



50-300 mm

Digimatic Třmenové mikrometry s neotáčivým vřetenem a talířkovými doteky

Série 369

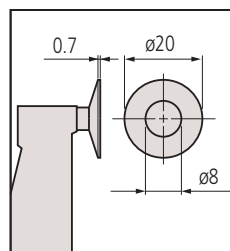
DIGIMATIC Třmenové mikrometry s talířkovými měřicími doteky umožňují měřit široký rozsah různých materiálů.

Nabízí následující výhody:

- S neotáčivým vřetenem a talířkovými měřicími doteky.
- Na měření vzdáleností zubů a pro měření vzdáleností zápchů.
- Měřitelný rozsah rozteče ozubení: modul 0,5 - 6
- Na měření plstí, pryže, lepenky, látek, apod..

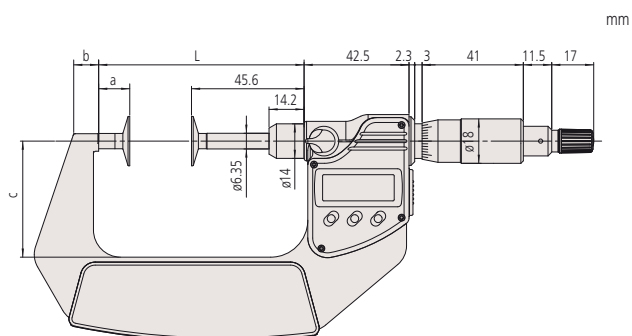


369-250-30

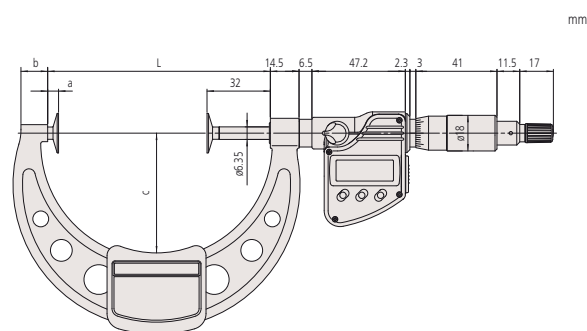


Metrické

Obj. č.	Rozsah měř. [mm]	Přesnost [μm]	Rovinnost	Rovnoběžnost	L [mm]	a [mm]	b [mm]	c [mm]	Hmotnost [g]
369-250-30	0-25	±4	1 μm	4 μm	58,5	12,9	7	32	340
369-251-30	25-50	±4	1 μm	4 μm	83,5	12,9	9,8	47	480
369-252-30	50-75	±6	1 μm	6 μm	108,5	12,9	11,2	60	635
369-253-30	75-100	±6	1 μm	6 μm	112,5	5,5	13,5	60	775



0-75 mm



75-100 mm

Funkce	Série 369
ORIGIN	●
NULOVÁNÍ / ABS přepínání	●
Automatické vypínání po 20 minutách nepoužívání	●
Alarm slabé baterie	●
Funkce "Lock" (blokování klávesnice)	●
Výstup dat	●
HOLD	●

Technické parametry

Přesnost	Podívejte se na tabulky ve specifikacích (bez kvantizační chyby)
Číslicový krok	0,001 mm
Stupnice	Na bubínku a na pouzdře matně chromovaná, ø 18 mm
Vřeteno	Stoupání vřetene 0,5 mm, s aretací
Měřitelný modul	0,5-6
Měřicí síla	3-8 N
Životnost baterie	cca 2,4 roku
Dodává se	Včetně pouzdra, nastavovací měrky (od 25mm), klíče, 1 baterie

Volitelné příslušenství

Obj. č.	Popis
05CZA662	Digimatic kabel s tl. DATA a ochranou IP, 1m, pro mikrometry
05CZA663	Digimatic kabel s tl. DATA a ochranou IP, 2m, provedení pro mikrometry
06AFM380B	Kabel USB Input Tool (DIGIMATIC USB), Digi/Digi2, s tl. DATA, pro mikrometry s IP ochranou
264-622	U-WAVE fit, provedení IP67, Bezdrátový vysílač pro třmenový mikrometr
264-623	U-WAVE fit, provedení s bzučákem, Bezdrátový vysílač pro třmenový mikrometr
02AZF310	Propojovací jednotka, U-WAVE fit, Voděodolný typ

Spotřební materiál

Obj. č.	Popis
938882	Baterie SR44 1,5V



ABS Digim. mikrometry Quickmike s talířk. doteky

ABSOLUTE®



369-411-20
369-412-20

Funke	Série 369 a Série 227
ORIGIN	●
NULOVÁNÍ / ABS přepínání	●
ZAP/VYP	●
Alarm slabé baterie	●
Výstup dat	●
HOLD	●

Technické parametry

Přesnost	Viz tabulky ve specifikacích (bez kvantizační chyby)
Číslcový krok	0,001 mm
Měřicí plochy	Kalená ocel, jemně lapováno
Vřeteno	Neotáčivé, stoupání 10 mm
Měřitelný modul	0,5-6 0,4-3 (Série 227)
Měřicí síla	3-8 N
Životnost baterie	cca 5 let při normálním používání
Displej	LCD, výška čísel: 10 mm
Dodává se	Včetně pouzdra, nastavovací měrky (od 25 mm), 1 baterie

Volitelné příslušenství

Obj. č.	Popis
05CZA662	Digimatic kabel s tl. DATA a ochranou IP, 1m, pro mikrometry
05CZA663	Digimatic kabel s tl. DATA a ochranou IP, 2m, provedení pro mikrometry
06AFM380B	Kabel USB Input Tool (DIGIMATIC USB), Digi/Digi2, s tl. DATA, pro mikrometry s IP ochranou
02AZD880G	U-WAVE-T, provedení s buzákem, Bezdrátový vysílač
02AZD730G	U-WAVE-T, IP67, Bezdrátový vysílač
02AZD790B	Propojovací kabel B pro U-WAVE-T, s tl. DATA, pro mikrometry s IP ochranou

Spotřební materiál

Obj. č.	Popis
938882	Baterie SR44 1,5V



Nastavitelná měřicí síla
227-221-20
227-223-20

⁽¹⁾ Změna směru měření má vliv na měřicí sílu; garantované odchylky platí pouze pro vodorovný směr měření ±3 stupně.

Série 369 a Série 227

ABSOLUTE Digimatic třmenové mikrometry Quickmike s talířkovými doteky umožňují měřit rychlo-posuvovým vřetenem - rychlost až 10 mm/ot.

Nabízí následující výhody:

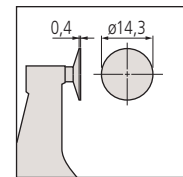
- Na měření plstí, pryže, lepenky, látek, apod.
- Vhodné pro měření "délky tangenty patní kružnice" čelních a šroubových ozubených kol.
- S neotáčivým vřetenem a talířkovými měřicími doteky.
- Nastavitelná měřicí síla pro měření různých druhů obrobků (série 227).



369-411-20



227-221-20



Série 227 bez vybrání

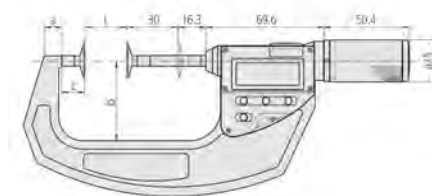
Metrické

Obj. č.	Rozsah měř. [mm]	Přesnost [μm]	Rovinnost	Rovnoběžnost	L [mm]	a [mm]	b [mm]	c [mm]	Hmotnost [g]
369-411-20	0-30	± 4	1 μm	4 μm	0	8,5	36	13,5	360
369-412-20	25-55	± 4	1 μm	4 μm	25	10,3	47	13,5	490

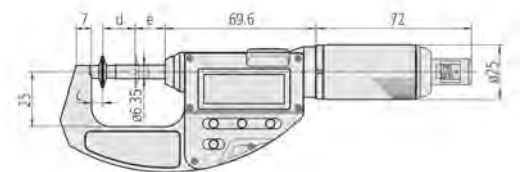
Metrické

Provedení Quickmike s nastavitelnou měřicí silou

Obj. č.	Rozsah měř. [mm]	Přesnost [μm]	Rovinnost	Rovnoběžnost	c [mm]	d [mm]	e [mm]	Nastavitelná měřicí síla ⁽¹⁾ [N]	Mezní chyba měřicí síly ⁽¹⁾ [N]	Hmotnost [g]
227-221-20	0-15	± 4	1 μm	3 μm	5,2	15	13,8	0,5; 1; 1,5; 2; 2,5	±0,1 + (nastavitelná měřicí síla/10)	300
227-223-20	0-10	± 4	1 μm	3 μm	5,2	10	18,8	2; 4; 6; 8; 10	±0,4 + (nastavitelná měřicí síla/10)	340



369-411-20, 369-412-20



227-221-20, 227-223-20

Třmenové mikrometry s neotáčivým vřetenem a talířkovými doteky

Série 169

Třmenové mikrometry s talířkovými měřicími doteky a neotáčivým vřetenem jsou vhodné pro měření celé řady různých materiálů.

Nabízí následující výhody:

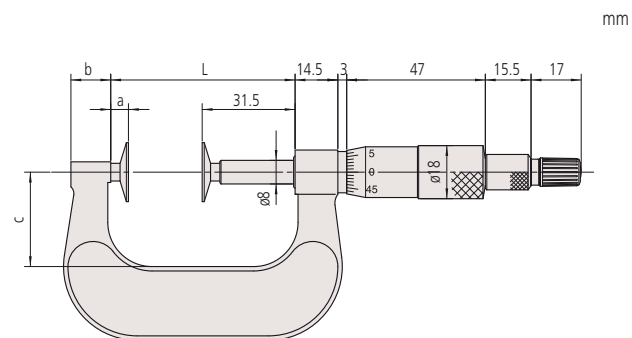
- S neotáčivým vřetenem a talířkovými měřicími doteky.
- Na měření vzdáleností zubů a pro měření vzdáleností zápchů.
- Měřitelný rozsah rozteče ozubení: modul 0,5 - 6
- Vhodné na měření různých materiálů, jako plstí, pryže, lepenky, látek, apod.



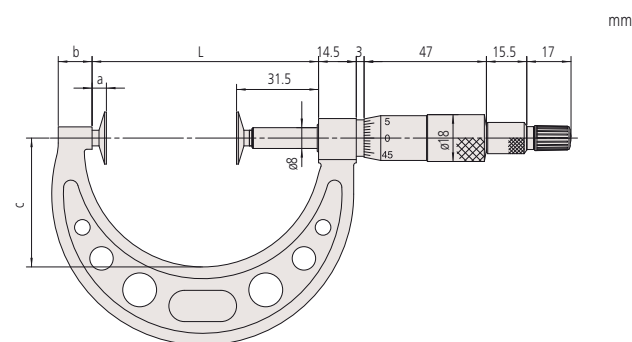
169-201

Metrické

Obj. č.	Rozsah měř. [mm]	Přesnost [μm]	Rovinnost	Rovnoběžnost	L [mm]	a [mm]	b [mm]	c [mm]	Hmotnost [g]
169-101	0-25	± 4	1 μm	3 μm	37,5	6	13,5	25	230
169-201	0-25	± 4	1 μm	4 μm	37,5	6	13,5	25	230
169-202	25-50	± 4	1 μm	4 μm	62,5	6	13,5	32	280
169-205	50-75	± 6	1 μm	6 μm	87	5,5	13	49	315
169-207	75-100	± 6	1 μm	6 μm	112	5,5	13	63	400



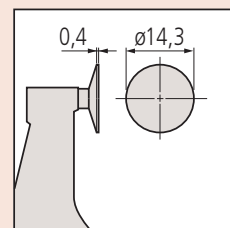
0-50 mm



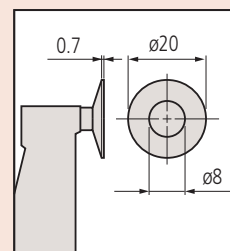
50-100 mm

Technické parametry

Přesnost	Podívejte se na tabulky ve specifikacích
Dělení stupnice	0,01mm
Stupnice	Na bubínku a na pouzdře matně chromovaná, \varnothing 18 mm
Vřeteno	\varnothing 8 mm, stoupání vřetene 0,5 mm
Měřicí síla	8,02 N \pm 0,8 N (169-101) 5 - 10 N
Dodává se	Včetně pouzdra, nastavovací měrky (od 25 mm), klíče



Obj. č. 169-101 bez středového vybrání



S tvarově odsazenými měřicími plochami

Digimatic Třmenové mikrometry se zúženými měřicími doteky

Funkce	Série 331
ORIGIN	●
NULOVÁNÍ / ABS přepínání	●
Automatické vypínání po 20 minutách nepoužívání	●
Alarm slabé baterie	●
Funkce "Lock" (blokování klávesnice)	●
Výstup dat	●
HOLD	●

Technické parametry

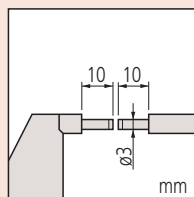
Přesnost	Podívejte se na tabulky ve specifikacích (bez kvantizační chyby)
Číslicový krok	0,001 mm
Stupnice	Na bubínku a na pouzdrě matně chromovaná, ø 18 mm
Měřicí plochy	Osazené tvrdokovem, jemně lapované, tvarově osazené
Vřeteno	ø6,35 mm, stoupání vřetene 0,5 mm, s aretací
Měřicí síla	5-10 N
Životnost baterie	cca. 2,4 roku
Dodává se	Včetně pouzdra, nastavovací měřky (od 25 mm), klíče, 1 baterie

Volitelné příslušenství

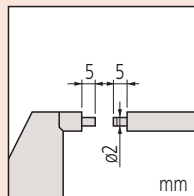
Obj. č.	Popis
05CZA662	Digimatic kabel s tl. DATA a ochranou IP, 1m, pro mikrometry
05CZA663	Digimatic kabel s tl. DATA a ochranou IP, 2m, provedení pro mikrometry
06AFM380B	Kabel USB Input Tool (DIGIMATIC USB), Digi/Digi2, s tl. DATA, pro mikrometry s IP ochranou
264-622	U-WAVE fit, provedení IP67, Bezdrátový vysílač pro třmenový mikrometr
264-623	U-WAVE fit, provedení s bzučákem, Bezdrátový vysílač pro třmenový mikrometr
02AZF310	Propojovací jednotka, U-WAVE fit, Voděodolný typ

Spotřební materiál

Obj. č.	Popis
938882	Baterie SR44 1,5V



Provedení A



Provedení B

Série 331

Digimatic třmenové mikrometry se zúženými měřicími plochami jsou určeny především pro měření drážek a tvarovaných dílů. Vyznačují se:

- Vynikající přesnost a materiál odolný vůči olejům jsou vhodné pro všechny plastové díly - stupeň ochrany IP65.
- Dotek a vřeteno jsou malého průměru pro měření drážek, drážkovaných hřídelů, zápichů, tvarovaných dílů, apod.
- Vynikající ochrana vůči vodě a prachu (stupeň ochrany IP65) umožňuje používat tyto mikrometry i v místech, kde se vyskytuje stříkající chladivo.

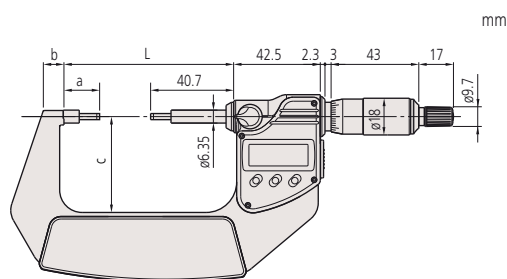


331-251-30

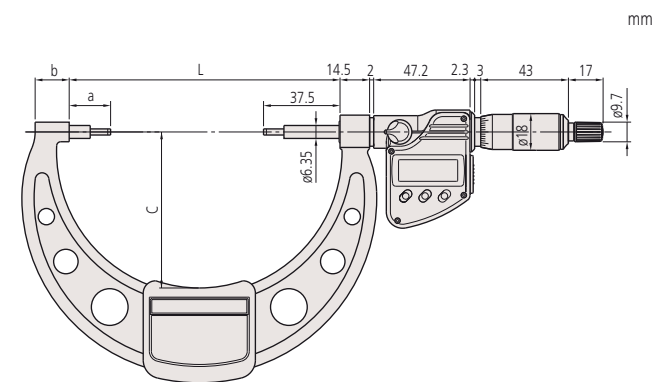


Metrické

Obj. č.	Rozsah měř. [mm]	Přesnost [μm]	Rovinnost	Rovnoběžnost	Provedení doteků	L [mm]	a [mm]	b [mm]	c [mm]	Hmotnost [g]
331-251-30	0-25	±2	0,3 μm	2 μm	A	58,2	17,5	7,3	32	330
331-261-30	0-25	±2	0,3 μm	2 μm	B	58,2	17,5	7,3	32	330
331-252-30	25-50	±2	0,3 μm	2 μm	A	83,2	17,5	10,1	47	470
331-262-30	25-50	±2	0,3 μm	2 μm	B	83,2	17,5	10,1	47	470
331-253-30	50-75	±2	0,3 μm	2 μm	A	108,2	17,5	11,5	60	625
331-263-30	50-75	±2	0,3 μm	2 μm	B	108,2	17,5	11,5	60	625
331-254-30	75-100	±3	0,3 μm	3 μm	A	132,8	20,3	16,7	76	565
331-264-30	75-100	±3	0,3 μm	3 μm	B	132,8	20,3	16,7	76	565



0-75 mm



75-100 mm

Třmenové mikrometry se zúženými měřicími doteky

Série 111

Třmenové mikrometry se zúženými měřicími plochami jsou určeny především pro měření drážek a tvarovaných dílů.

Nabízí následující výhody:

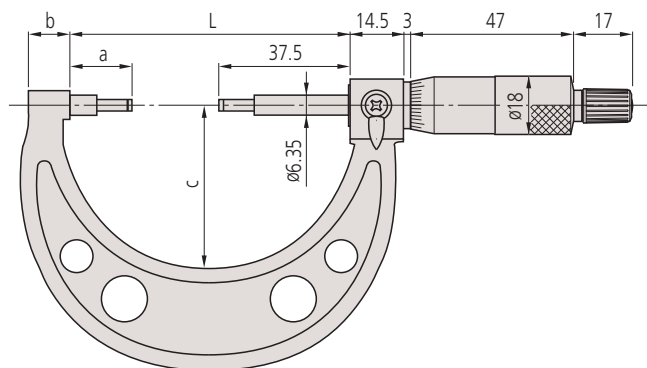
- S osazenými měřicími plochami.
- Vhodné na měření drážek, drážkovaných hřídelů, zápichů, tvarovaných dílů, apod.



111-115

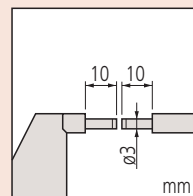
Metrické

Obj. č.	Rozsah měř. [mm]	Přesnost [μm]	Rovinnost	Rovnoběžnost	Provedení doteků	L [mm]	a [mm]	b [mm]	c [mm]	Hmotnost [g]
111-115	0-25	±3	0,3 μm	(2+L/100) μm, L = max. rozsah měření (mm)	A	54,5	17,5	10	38	205
111-215	0-25	±3	0,3 μm	(2+L/100) μm, L = max. rozsah měření (mm)	B	54,5	17,8	10	38	205
111-116	25-50	±3	0,3 μm	(2+L/100) μm, L = max. rozsah měření (mm)	A	79,5	17,8	12	49	305
111-117	50-75	±3	0,3 μm	(2+L/100) μm, L = max. rozsah měření (mm)	A	104,5	17,8	14	60	370
111-118	75-100	±4	0,3 μm	(2+L/100) μm, L = max. rozsah měření (mm)	A	132,3	20,3	16,7	79	500
111-119	100-125	±4	0,3 μm	(2+L/100) μm, L = max. rozsah měření (mm)	A	157,7	20,7	18,8	94	655
111-120	125-150	±4	0,3 μm	(2+L/100) μm, L = max. rozsah měření (mm)	A	183,1	21,1	19,1	106	710
111-121	150-175	±5	0,3 μm	(2+L/100) μm, L = max. rozsah měření (mm)	A	208,3	21,3	18,2	118	900
111-122	175-200	±5	0,3 μm	(2+L/100) μm, L = max. rozsah měření (mm)	A	233,7	21,7	16,8	130	1040
111-123	200-225	±5	0,3 μm	(2+L/100) μm, L = max. rozsah měření (mm)	A	257,5	20,5	18	143	1245
111-124	225-250	±6	0,3 μm	(2+L/100) μm, L = max. rozsah měření (mm)	A	283,5	21,5	18	156	1395
111-125	250-275	±6	0,3 μm	(2+L/100) μm, L = max. rozsah měření (mm)	A	308,5	21,5	18	169	1555
111-126	275-300	±6	0,3 μm	(2+L/100) μm, L = max. rozsah měření (mm)	A	333,5	21,5	18	181	1975

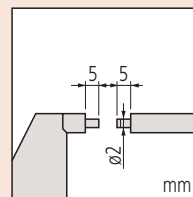


Technické parametry

Přesnost	Podívejte se na tabulky ve specifikacích
Dělení stupnice	0,01 mm
Stupnice	Na bubinku a na pouzdře matně chromovaná, ø 18 mm
Měřicí plochy	Osazené tvrdokovem, jemně lapované, tvarově osazené
Vřeteno	ø 6,35 mm, stoupání vřetene 0,5 mm, s aretací
Měřicí síla	5-10 N
Dodává se	Včetně pouzdra, nastavovací měrky (od 25 mm), klíče



Provedení A



Provedení B

Digimatic Třmenové mikrometry s kulovým nebo válcovým pevným dotekem

Funkce	Série 395
ORIGIN	●
NULOVÁNÍ / ABS přepínání	●
Automatické vypínání po 20 minutách nepoužívání	●
Alarm slabé baterie	●
Funkce "Lock" (blokování klávesnice)	●
Výstup dat	●
HOLD	●

Technické parametry

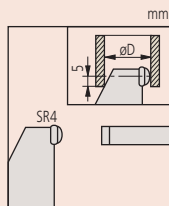
Přesnost	Podívejte se do specifikací (bez kvantizační chyby)
Číslicový krok	0,001 mm
Stupnice	Na bubínku a na pouzdré matně chromovaná, ø 18 mm
Měřicí plochy	Osazené tvrdokovem, jemně lapované
Vřeteno	ø 6,35 mm, stoupání vřeteně 0,5 mm, s aretací
Měřicí síla	5-10 N
Životnost baterie	cca 2,4 roku
Dodává se	Včetně pouzdra, nastavovací měrky (od 25 mm), klíče, 1 baterie

Volitelné příslušenství

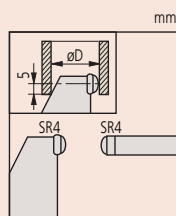
Obj. č.	Popis
05CZA662	Digimatic kabel s tl. DATA a ochranou IP, 1m, pro mikrometry
05CZA663	Digimatic kabel s tl. DATA a ochranou IP, 2m, provedení pro mikrometry
06AFM380B	Kabel USB Input Tool (DIGIMATIC USB), Digi/Digi2, s tl. DATA, pro mikrometry s IP ochranou
264-622	U-WAVE fit, provedení IP67, Bezdrátový vysílač pro třmenový mikrometr
264-623	U-WAVE fit, provedení s bzučákem, Bezdrátový vysílač pro třmenový mikrometr
02AZF310	Propojovací jednotka, U-WAVE fit, Voděodolný typ

Spotřební materiál

Obj. č.	Popis
938882	Baterie SR44 1,5V



Provedení A



Provedení B

Série 395

Tyto DIGIMATIC Třmenové mikrometry s kulovým nebo válcovým pevným dotekem jsou určeny především pro měření klenutých ploch a síly stěn trubek, ložisek, kroužků.



395-251-30

Metrické

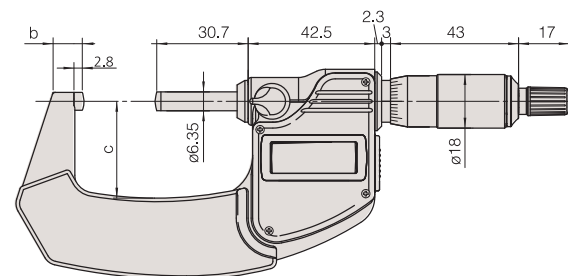
Provedení s vypuklým dotekem

Obj. č.	Rozsah měř. [mm]	Přesnost [μm]	Rovinnost	Provedení doteků	D [mm]	b [mm]	c [mm]	Hmotnost [g]
395-251-30	0-25	±2	0,3 μm	Provedení A	15	9	25	270
395-252-30	25-50	±2	0,3 μm	Provedení A	15	9,8	32	330
395-253-30	50-75	±2	0,3 μm	Provedení A	19	12,6	47	470
395-254-30	75-100	±3	0,3 μm	Provedení A	20	14	60	625

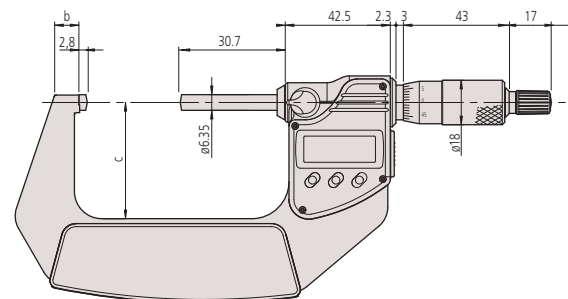
Metrické

Provedení se dvěma kulovitými doteky

Obj. č.	Rozsah měř. [mm]	Přesnost [μm]	Provedení doteků	D [mm]	b [mm]	c [mm]	Hmotnost [g]
395-271-30	0-25	±2	Provedení B	15	9	25	270
395-272-30	25-50	±2	Provedení B	15	9,8	32	330
395-273-30	50-75	±2	Provedení B	19	12,6	32	470
395-274-30	75-100	±3	Provedení B	20	14	60	625



0-50 mm



50-100 mm

Digimatic Třmenové mikrometry s kulovým nebo válcovým pevným dotekem

Série 395

Tyto DIGIMATIC Třmenové mikrometry s kulovým nebo válcovým pevným dotekem jsou určeny především pro měření klenutých ploch a síly stěn trubek, ložisek, kroužků.



395-261-30



395-262-30



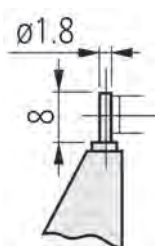
395-263-30



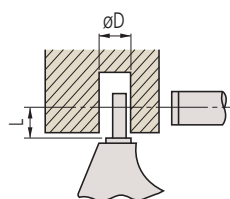
395-264-30

Metrické

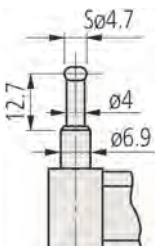
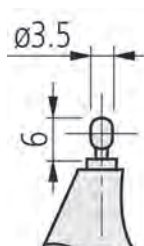
Obj. č.	Rozsah měř. [mm]	Přesnost [μm]	Rovinnost	Provedení doteků	L [mm]	D [mm]	Hmotnost [g]
395-261-30	0-25	±3	0,3 μm	Provedení A	4	2	270
395-262-30	0-25	±3	0,3 μm	Provedení B	4	3,6	270
395-263-30	0-25	±3	0,3 μm	Provedení C	12	4,8	310
395-264-30	0-25	±3	0,3 μm	Provedení D	22	8,2	310



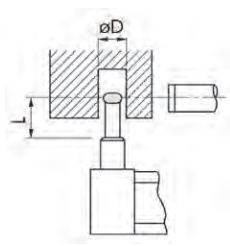
Provedení A



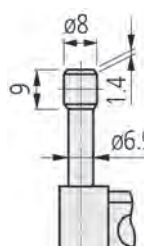
Provedení B



Provedení C



Provedení D



Funkce	Série 395
ORIGIN	●
NULOVÁNÍ / ABS přepínání	●
Automatické vypínání po 20 minutách nepoužívání	●
Alarm slabé baterie	●
Funkce "Lock" (blokování klávesnice)	●
Výstup dat	●
HOLD	●

Technické parametry

Přesnost	Podívejte se na tabulky ve specifikacích (bez kvantizační chyby)
Číslicový krok	0,001 mm
Stupnice	Na bubínku a na pouzdře matně chromovaná, ø 18 mm
Měřicí plochy	Osazené tvrdokovem, Vřeteno: Jemně lapované Dotek: Kalená ocel
Vřeteno	ø 6,35 mm, stoupání vřetene 0,5 mm, s aretací
Měřicí síla	3-8 N
Životnost baterie	cca 2,4 roku
Dodává se	Včetně pouzdra, nastavovací měrky (od 25 mm), klíče, 1 baterie

Volitelné příslušenství

Obj. č.	Popis
05CZA662	Digimatic kabel s tl. DATA a ochranou IP, 1m, pro mikrometry
05CZA663	Digimatic kabel s tl. DATA a ochranou IP, 2m, provedení pro mikrometry
06AFM380B	Kabel USB Input Tool (DIGIMATIC USB), Digi/Digi2, s tl. DATA, pro mikrometry s IP ochranou
264-622	U-WAVE fit, provedení IP67, Bezdrátový vysílač pro třmenový mikrometr
264-623	U-WAVE fit, provedení s bzučákem, Bezdrátový vysílač pro třmenový mikrometr
02AZF310	Propojovací jednotka, U-WAVE fit, Voděodolný typ

Spotřební materiál

Obj. č.	Popis
938882	Baterie SR44 1,5V



Třmenové mikrometry s kulovým nebo válcovým pevným dotekem

Série 115

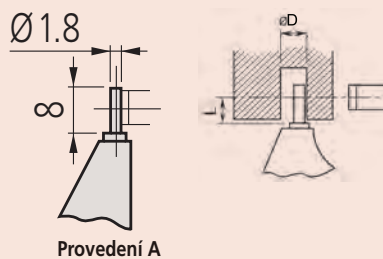
Tyto Třmenové mikrometry s kulovým nebo válcovým pevným dotekem jsou určeny především pro měření klenutých ploch a síly stěn trubek, ložisek, kroužků.



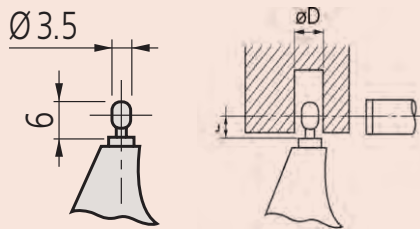
115-215

Technické parametry

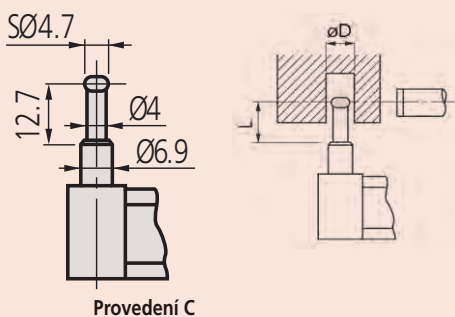
Přesnost	Podívejte se na tabulky ve specifikacích
Dělení stupnice	0,01 mm
Stupnice	Na bubínku a na pouzdře matně chromovaná, \varnothing 18 mm
Měřicí plochy	Vřeteno a dotek: Osazené tvrdokovem, jemně lapované (Obj. č. 115-1xx, 115-2xx) Vřeteno: Osazené tvrdokovem Dotek: Kalená ocel (Obj. č. 115-3xx)
Vřeteno	\varnothing 6,35 mm, stoupání vřetene 0,5 mm, s aretací
Měřicí síla	5-10 N (Provedení E, F) 3-8 N (Provedení A, B, C, D)
Dodává se	Včetně pouzdra, nastavovací měrky (od 25 mm), klíče



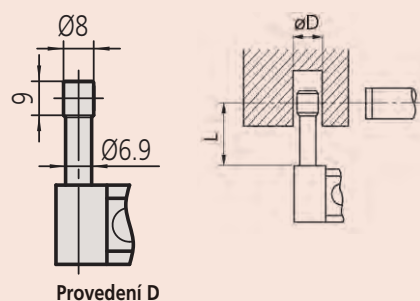
Provedení A



Provedení B



Provedení C



Provedení D

Metrické

Obj. č.	Rozsah měř. [mm]	Přesnost [μ m]	Rovinnost	Poznámka	L [mm]	D [mm]	Hmotnost [g]
115-302	0-25	± 3	0,6 μ m	Provedení A	4	2	180
115-308	0-25	± 3	0,6 μ m	Provedení B	4	3,6	180
115-315	0-25	± 3	0,6 μ m	Provedení C	12	4,8	180
115-316	0-25	± 3	0,6 μ m	Provedení D	22	8,2	180
115-303	25-50	± 3	0,6 μ m	Provedení A	4	2	240
115-309	25-50	± 3	0,6 μ m	Provedení B	4	3,6	240

Metrické

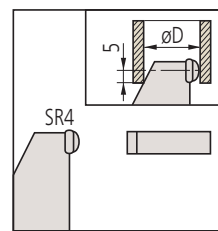
Provedení s jedním kulovitým dotekem

Obj. č.	Rozsah měř. [mm]	Přesnost [μ m]	Rovinnost	Poznámka	D [mm]	Hmotnost [g]
115-115	0-25	± 3	0,6 μ m	Provedení E	10	180
115-116	25-50	± 3	0,6 μ m	Provedení E	11	240
115-117	50-75	± 3	0,6 μ m	Provedení E	17	315
115-118	75-100	± 4	0,6 μ m	Provedení E	18	375

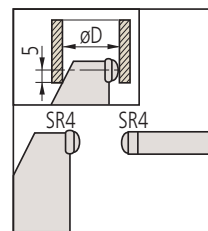
Metrické

Provedení se dvěma kulovitými doteky

Obj. č.	Rozsah měř. [mm]	Přesnost [μ m]	Poznámka	D [mm]	Hmotnost [g]
115-215	0-25	± 3	Provedení F	10	180
115-216	25-50	± 3	Provedení F	11	240
115-217	50-75	± 3	Provedení F	17	315
115-218	75-100	± 4	Provedení F	18	375



Provedení E



Provedení F

Digimatic Třmenové mikrometry s měřicími doteky ve tvaru hrotů

Série 342

DIGIMATIC Třmenové mikrometry s měřicími doteky ve tvaru hrotů nabízí následující výhody:

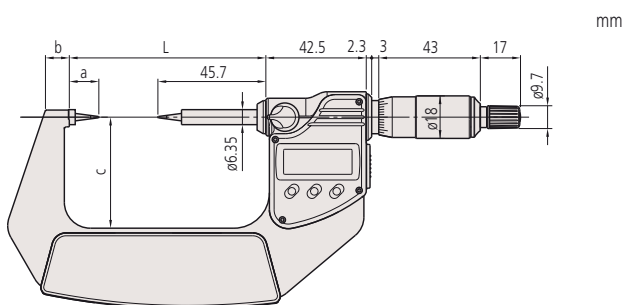
- Vřeteno a dotek ve tvaru měřících hrotů, s volbou sevřeného úhlu a ukončenými kontaktními body s malým poloměrem.
- Vhodné na měření drážek, osazení, apod.



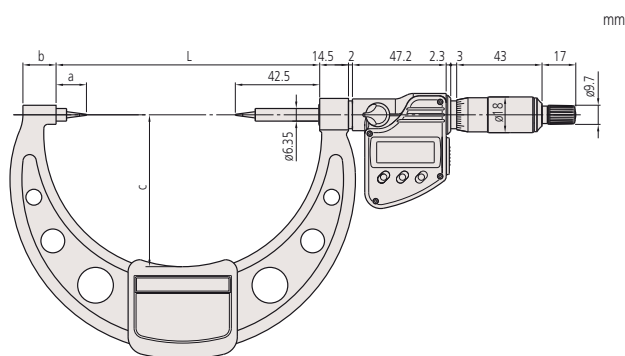
342-251-30

Metrické

Obj. č.	Rozsah měř. [mm]	Přesnost [μm]	L [mm]	a [mm]	b [mm]	c [mm]	Kužel	Hmotnost [g]
342-251-30	0-25	±2	58,2	12,5	7,3	32	15°	330
342-261-30	0-25	±2	58,2	12,5	7,3	32	30°	330
342-252-30	25-50	±2	83,2	12,5	10,1	47	15°	470
342-262-30	25-50	±2	83,2	12,5	10,1	47	30°	470
342-253-30	50-75	±2	108,2	12,5	11,5	60	15°	625
342-263-30	50-75	±2	108,2	12,5	11,5	60	30°	625
342-254-30	75-100	±3	132,8	15,3	16,7	76	15°	565
342-264-30	75-100	±3	132,8	15,3	16,7	76	30°	565



0-75 mm



75-100 mm

Funkce	Série 342
ORIGIN	●
NULOVÁNÍ / ABS přepínání	●
Automatické vypínání po 20 minutách nepoužívání	●
Alarm slabé baterie	●
Funkce "Lock" (blokování klávesnice)	●
Výstup dat	●

Technické parametry

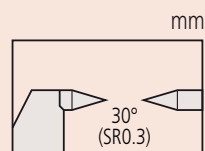
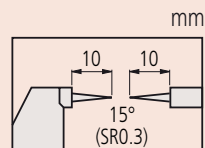
Přesnost	Podívejte se na tabulky ve specifikacích (bez kvantizační chyby)
Číslicový krok	0,001 mm
Stupnice	Na bubínku a na pouzdře matně chromovaná, ø 18 mm
Měřicí plochy	Osazené tvrdokovem a přesně broušené, kuželové vřeteno a dotek, poloměr měřícího doteku 0,3 mm
Vřeteno	ø 6,35 mm, stoupání vřetene 0,5 mm, s aretací
Měřicí síla	3-8 N
Životnost baterie	cca 2,4 roku
Dodává se	Včetně pouzdra, nastavovací měrky (od 25 mm), klíče, 1 baterie

Volitelné příslušenství

Obj. č.	Popis
05CZA662	Digimatic kabel s tl. DATA a ochranou IP, 1m, pro mikrometry
05CZA663	Digimatic kabel s tl. DATA a ochranou IP, 2m, provedení pro mikrometry
06AFM380B	Kabel USB Input Tool (DIGIMATIC USB), Digi/Digi2, s tl. DATA, pro mikrometry s IP ochranou
264-622	U-WAVE fit, provedení IP67, Bezdrátový vysílač pro třmenový mikrometr
264-623	U-WAVE fit, provedení s bzučákem, Bezdrátový vysílač pro třmenový mikrometr
02AZF310	Propojovací jednotka, U-WAVE fit, Voděodolný typ

Spotřební materiál

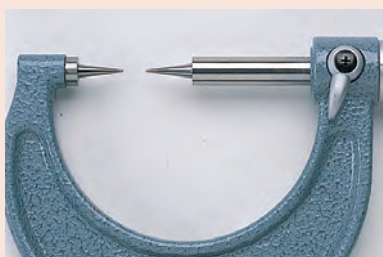
Obj. č.	Popis
938882	Baterie SR44 1,5V



Třmenové mikrometry s měřicími doteky ve tvaru hrotů

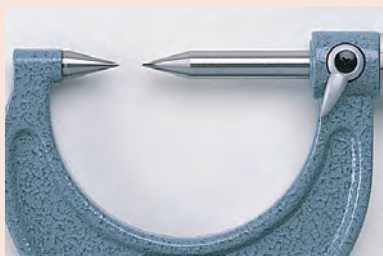
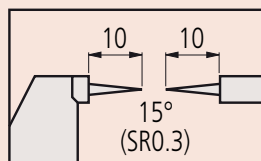
Technické parametry

Přesnost	Podívejte se na tabulky ve specifikacích
Dělení stupnice	0,01 mm
Stupnice	Na bubínku a na pouzdře matně chromovaná, ϕ 18 mm
Měřicí plochy	Vřeteno z tvrdokovu, poloměr měřícího bodu 0,3 mm
Vřeteno	Stoupání vřetene 0,5 mm, s aretací
Měřicí síla	3-8 N
Dodává se	Včetně pouzdra, nastavovací měrky (od 25 mm), klíče



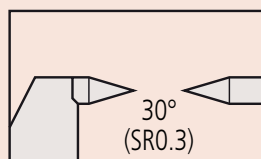
Úhel kužele: 15°

mm



Úhel kužele: 30°

mm



Série 112

Třmenové mikrometry s měřicími doteky ve tvaru hrotů nabízí následující výhody:

- Vřeteno a dotek ve tvaru měřících hrotů, s volbou sevřeného úhlu a ukončenými kontaktními body s malým poloměrem.
- Vhodné na měření drážek, osazení, apod.



112-201

Metrické

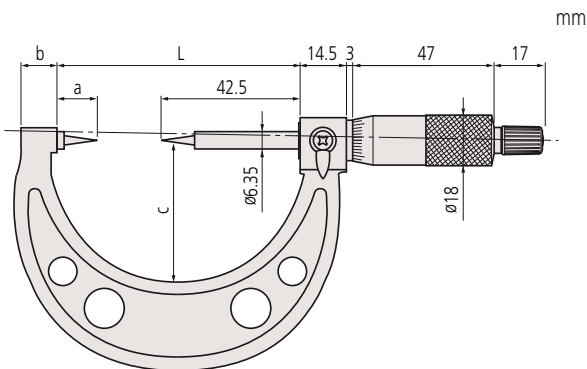
Měřicí hroty z tvrdokovu

Obj. č.	Rozsah měř. [mm]	Přesnost [μ m]	Kužel	L [mm]	a [mm]	b [mm]	c [mm]	Hmotnost [g]
112-165	0-25	± 3	15°	55,3	12,8	10	38	205
112-213	0-25	± 3	30°	55,3	12,8	10	38	205
112-166	25-50	± 3	15°	80,3	12,8	12	49	305
112-214	25-50	± 3	30°	80,3	12,8	12	49	305
112-167	50-75	± 3	15°	105,3	12,8	14	60	370
112-215	50-75	± 3	30°	105,3	12,8	14	60	370
112-168	75-100	± 4	15°	132,8	15,3	17	79	500
112-216	75-100	± 4	30°	132,8	15,3	17	79	500

Metrické

Měřicí hroty z kalené oceli

Obj. č.	Rozsah měř. [mm]	Přesnost [μ m]	Kužel	L [mm]	a [mm]	b [mm]	c [mm]	Hmotnost [g]
112-153	0-25	± 3	15°	55,3	12,8	10	38	205
112-201	0-25	± 3	30°	55,3	12,8	10	38	205
112-154	25-50	± 3	15°	80,3	12,8	12	49	305
112-202	25-50	± 3	30°	80,3	12,8	12	49	305
112-155	50-75	± 3	15°	105,3	12,8	14	60	370
112-203	50-75	± 3	30°	105,3	12,8	14	60	370
112-156	75-100	± 4	15°	132,8	15,3	17	79	500
112-204	75-100	± 4	30°	132,8	15,3	17	79	500



Třmenové mikrometry na měření výšky zřasení

Série 342 / Série 112

Třmenové mikrometry na měření výšky zřasení plochým dotekem a vřetenem ve tvaru hrotu nabízí následující výhody:

- Vhodné pro měření výšky zřasení elektrických kontaktů.
- Vynikající přesnost a materiál odolný vůči olejům jsou vhodné pro všechny plastové díly.
- Vynikající ochrana vůči vodě a prachu umožňuje používat tyto mikrometry i v místech, kde se vyskytuje stříkající chladivo.



112-401



342-271-30



342-451-20

Metrické

Analog model

Obj. č.	Rozsah měř. [mm]	Přesnost [μm]	Hmotnost [g]
112-401	0-25	± 3	165

Metrické

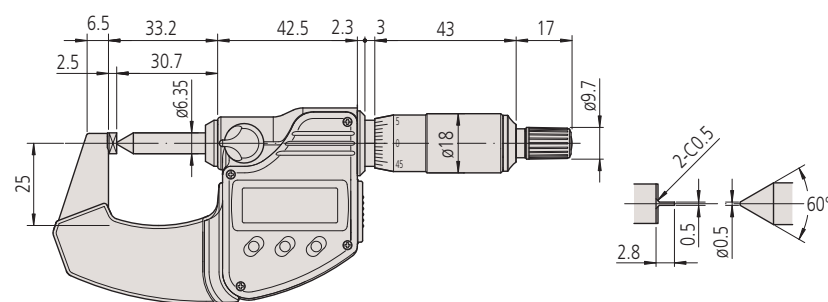
Digitální model

Obj. č.	Rozsah měř. [mm]	Přesnost [μm]	Hmotnost [g]
342-271-30	0-25	± 3	270

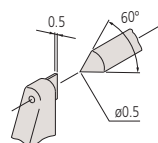
Metrické

Quickmike

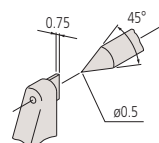
Obj. č.	Rozsah měř. [mm]	Přesnost [μm]	Hmotnost [g]
342-451-20	0-15	± 3	270



342-271-30



342-271-30
112-401



342-451-20

Série 342 / Série 112

	342-271-30	342-451-20
Funkce		
ORIGIN	●	●
NULOVÁNÍ / ABS přepínání	●	●
ZAP/VYP		●
Automatické vypínání po 20 minutách nepoužívání	●	
Alarm slabé baterie	●	●
Funkce "Lock" (blokování klávesnice)	●	
Výstup dat	●	●
HOLD	●	●

Technické parametry

Přesnost	Podívejte se na tabulky ve specifikacích
Dělení stupnice	0,01 mm
Číslicový krok	0,001 mm
Měřicí síla	3-8 N 4-6 (342-451-20) N
Stupnice	Na bubínku a na pouzdře matně chromovaná, ϕ 18 mm (obj. č. 342-271-30, 112-401)
Měřicí plochy	Kalené a přesně broušené
Vřeteno	s aretací ϕ 6,35 mm, stoupání vřetene 0,5 mm (obj. č. 342-271-30, 112-401) bez aretace ϕ 6,35 mm, stoupání vřetene 10 mm (obj. č. 342-451-20)
Životnost baterie	Cca. 2,4 roky (342-271-30), 5 let při normálním používání (342-451-20)
Dodává se	Včetně pouzdra, 1 baterie

Volitelné příslušenství

Obj. č.	Popis
05CZA662	Digimatic kabel s tl. DATA a ochranou IP, 1m, pro mikrometry
05CZA663	Digimatic kabel s tl. DATA a ochranou IP, 2m, provedení pro mikrometry
06AFM380B	Kabel USB Input Tool (DIGIMATIC USB), Digi/Digi2, s tl. DATA, pro mikrometry s IP ochranou
264-622	U-WAVE fit, provedení IP67, Bezdrátový vysílač pro třmenový mikrometr
264-623	U-WAVE fit, provedení s bzučákem, Bezdrátový vysílač pro třmenový mikrometr
02AZF310	Propojovací jednotka, U-WAVE fit, Voděodolný typ
02AZD880G	U-WAVE-T, provedení s bzučákem, Bezdrátový vysílač
02AZD730G	U-WAVE-T, IP67, Bezdrátový vysílač
02AZD790B	Propojovací kabel B pro U-WAVE-T, s tl. DATA, pro mikrometry s IP ochranou

02AZD880G, 02AZD730G, 02AZD790B
Bezdrátový systém pro obj. č. 342-451-20



Digimatic Třmenové mikrometry s úzkými měřicími plochami

Funkce	Série 422
ORIGIN	●
NULOVÁNÍ / ABS přepínání	●
Automatické vypínání po 20 minutách nepoužívání	●
Alarm slabé baterie	●
Funkce "Lock" (blokování klávesnice)	●
Výstup dat	●
HOLD	●

Technické parametry

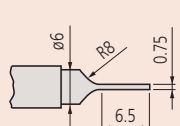
Presnost	Podívejte se na tabulky ve specifikacích (bez kvantizační chyby)
Číselný krok	0,001 mm
Stupnice	Na bubínku a na pouzdře matně chromovaná, ø 18 mm
Vřeteno	ø 6,35 mm, stoupání vřetene 0,5 mm, s aretací vřetene
Měřicí síla	3-8 N
Životnost baterie	cca 2,4 roku
Dodává se	Včetně pouzdra, nastavovací měřky (od 25 mm), klíče, 1 baterie

Volitelné příslušenství

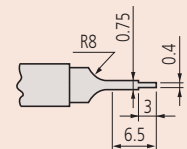
Obj. č.	Popis
05CZA662	Digimatic kabel s tl. DATA a ochranou IP, 1m, pro mikrometry
05CZA663	Digimatic kabel s tl. DATA a ochranou IP, 2m, provedení pro mikrometry
06AFM380B	Kabel USB Input Tool (DIGIMATIC USB), Digi/Digi2, s tl. DATA, pro mikrometry s IP ochranou
264-622	U-WAVE fit, provedení IP67, Bezdrátový vysílač pro třmenový mikrometr
264-623	U-WAVE fit, provedení s bzučákem, Bezdrátový vysílač pro třmenový mikrometr
02AZF310	Propojovací jednotka, U-WAVE fit, Voděodolný typ

Spotřební materiál

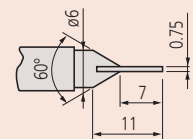
Obj. č.	Popis
938882	Baterie SR44 1,5V



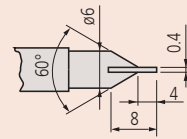
Provedení A (kalená ocel)



Provedení B (kalená ocel)



Provedení C (osazený tvrdokovem)



Provedení D (osazený tvrdokovem)

Série 422

DIGIMATIC Třmenové mikrometry s úzkými měřicími plochami určené pro měření v těžko přístupných místech.

Nabízí následující výhody:

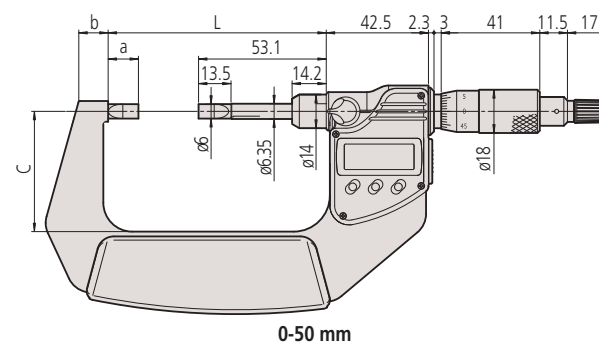
- Úzké měřicí plochy jsou vhodné na měření úzkých vnějších drážek, průměrů drážek hřídelů a v těžko přístupných místech.
- Neotáčivé vřeteno.



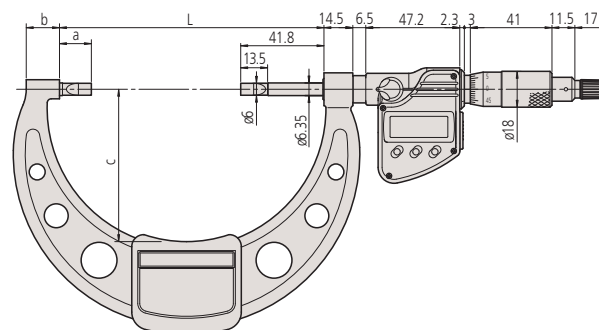
422-230-30

Metrické

Obj. č.	Rozsah měř. [mm]	Presnost [μm]	Provedení doteků	Rovnoběžnost	L [mm]	a [mm]	b [mm]	c [mm]	Hmotnost [g]
422-230-30	0-25	±3	Provedení A	3 μm	65,6	12,5	11	31	365
422-260-30	0-25	±3	Provedení B	3 μm	65,6	12,5	11	31	365
422-270-30	0-25	±3	Provedení C	3 μm	65,6	12,5	11	31	365
422-271-30	0-25	±3	Provedení D	3 μm	65,6	12,5	11	31	365
422-231-30	25-50	±3	Provedení A	3 μm	90,7	12,6	12,2	50	565
422-261-30	25-50	±3	Provedení B	3 μm	90,7	12,6	12,2	50	565
422-232-30	50-75	±3	Provedení A	3 μm	105,3	13,5	14,1	57	465
422-233-30	75-100	±4	Provedení A	4 μm	132,8	16	16,7	76	580



0-50 mm



50-100 mm

ABSOLUTE Digimatic Třmenové mikrometry s úzkými měřicími plochami Quickmike

Série 422

ABSOLUTE Digimatic Třmenové mikrometry s úzkými měřicími plochami Quickmike jsou určeny především pro měření v těžko přístupných místech.

Nabízí následující výhody:

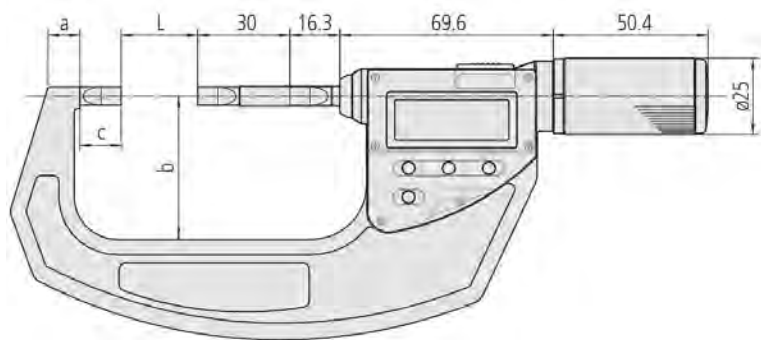
- Úzké měřicí plochy jsou vhodné na měření úzkých vnějších drážek, průměrů drážek hřídelů a v těžko přístupných místech.
- Neotáčivé vřeteno.
- Rychlý posuv vřetene 10 mm/ot.



422-411-20

Metrické

Obj. č.	Rozsah měř. [mm]	Přesnost [μm]	Rovnoběžnost	L [mm]	a [mm]	b [mm]	c [mm]	Hmotnost [g]
422-411-20	0-30	± 3	3 μm	0	8,5	36	13,5	350
422-412-20	25-55	± 3	3 μm	25	10,3	47	13,5	490



Funkce	Série 422
ORIGIN	●
NULOVÁNÍ / ABS přepínání	●
ZAP/VYP	●
Alarm slabé baterie	●
Výstup dat	●
HOLD	●

Technické parametry

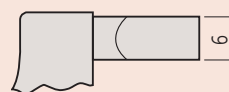
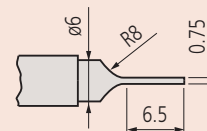
Přesnost	Podívejte se na tabulky ve specifikacích (bez kvantizační chyby)
Číslkový krok	0,001 mm
Vřeteno	ø 6,35 mm, stoupání vřetene 10 mm
Životnost baterie	cca 5 let při normálním používání
Displej	LCD, výška číslic: 10 mm
Dodává se	Včetně pouzdra, nastavovací měrky (od 25 mm), 1 baterie

Volitelné příslušenství

Obj. č.	Popis
05CZA662	Digimatic kabel s tl. DATA a ochranou IP, 1m, pro mikrometry
05CZA663	Digimatic kabel s tl. DATA a ochranou IP, 2m, provedení pro mikrometry
06AFM380B	Kabel USB Input Tool (DIGIMATIC USB), Digi/Digi2, s tl. DATA, pro mikrometry s IP ochranou
02AZD880G	U-WAVE-T, provedení s bzučákem, Bezdrátový vysílač
02AZD730G	U-WAVE-T, IP67, Bezdrátový vysílač
02AZD790B	Propojovací kabel B pro U-WAVE-T, s tl. DATA, pro mikrometry s IP ochranou

Spotřební materiál

Obj. č.	Popis
938882	Baterie SR44 1,5V



Typ A (kalená ocel)

Třmenové mikrometry s úzkými měřicími plochami

Série 122

Třmenové mikrometry s úzkými měřicími plochami určené pro měření v těžko přístupných místech. Nabízí následující výhody:

- Úzké měřicí plochy jsou vhodné na měření úzkých vnějších drážek, průměrů drážek hřídelů a v těžko přístupných místech.
- Neotáčivé vřeteno.

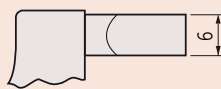
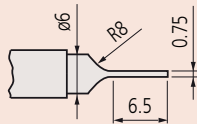


122-101

Technické parametry

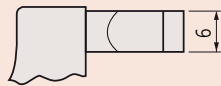
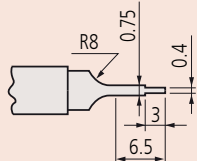
Přesnost	Podívejte se na tabulky ve specifikacích
Dělení stupnice	0,01 mm
Stupnice	Na bubínku a na pouzdře matně chromovaná, \varnothing 18 mm
Vřeteno	\varnothing 8 mm, stoupání vřetene 0,5 mm
Měřicí síla	3-8 N
Dodává se	Včetně pouzdra, nastavovací měrky (od 25 mm), klíče

mm



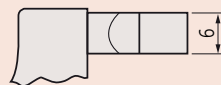
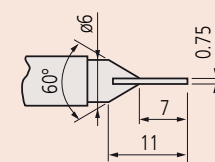
Provedení A
(kalená ocel)

mm



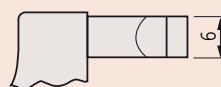
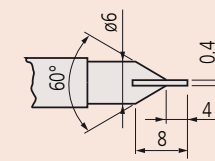
Provedení B
(kalená ocel)

mm



Provedení C (osazené tvrdokovem)

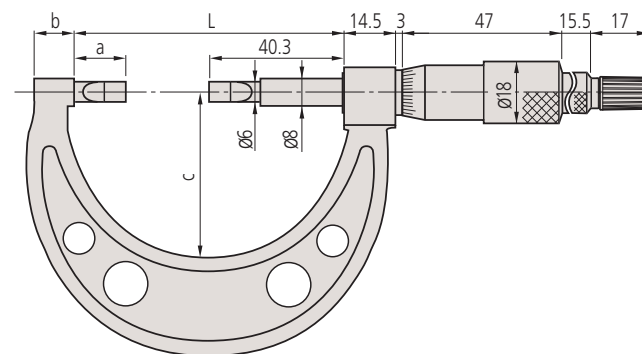
mm



Provedení D (osazené tvrdokovem)

Metrické

Obj. č.	Rozsah měř. [mm]	Přesnost [μ m]	Provedení doteků	Rovnoběžnost	L [mm]	a [mm]	b [mm]	c [mm]	Hmotnost [g]
122-101	0-25	± 3	Provedení A	3 μ m	55,3	15	8	30	260
122-111	0-25	± 3	Provedení B	3 μ m	55,3	15	8	30	260
122-161	0-25	± 3	Provedení C	3 μ m	55,3	15	8	30	275
122-141	0-25	± 3	Provedení D	3 μ m	55,3	15	8	30	275
122-102	25-50	± 3	Provedení A	3 μ m	80,3	15	12	49	300
122-112	25-50	± 3	Provedení B	3 μ m	80,3	15	12	49	300
122-162	25-50	± 3	Provedení C	3 μ m	80,3	15	12	49	315
122-142	25-50	± 3	Provedení D	3 μ m	80,3	15	12	49	315
122-103	50-75	± 3	Provedení A	3 μ m	105,3	15	13	60	360
122-104	75-100	± 4	Provedení A	4 μ m	132,8	17,5	17	79	525
122-105	100-125	± 4	Provedení A	4 μ m	158,2	17,9	19	94	670
122-106	125-150	± 4	Provedení A	4 μ m	183,6	18,3	20	106	775
122-107	150-175	± 5	Provedení A	5 μ m	208,8	18,5	19	118	950
122-108	175-200	± 5	Provedení A	5 μ m	234,2	18,9	19	118	1140
122-109	200-225	± 5	Provedení A	5 μ m	258	17,7	18	143	1300
122-110	225-250	± 6	Provedení A	6 μ m	284	18,7	18	156	1450
122-115	250-275	± 6	Provedení A	6 μ m	309	18,7	18	169	1600
122-116	275-300	± 6	Provedení A	6 μ m	334	18,7	18	181	2020



Digimatic Třmenové mikrometry s prizmatickým měřícím dotekem

Série 314

DIGIMATIC Třmenové mikrometry s prizmatickým měřícím dotekem jsou vhodné především na měření řezných nástrojů. Nabízí následující výhody:

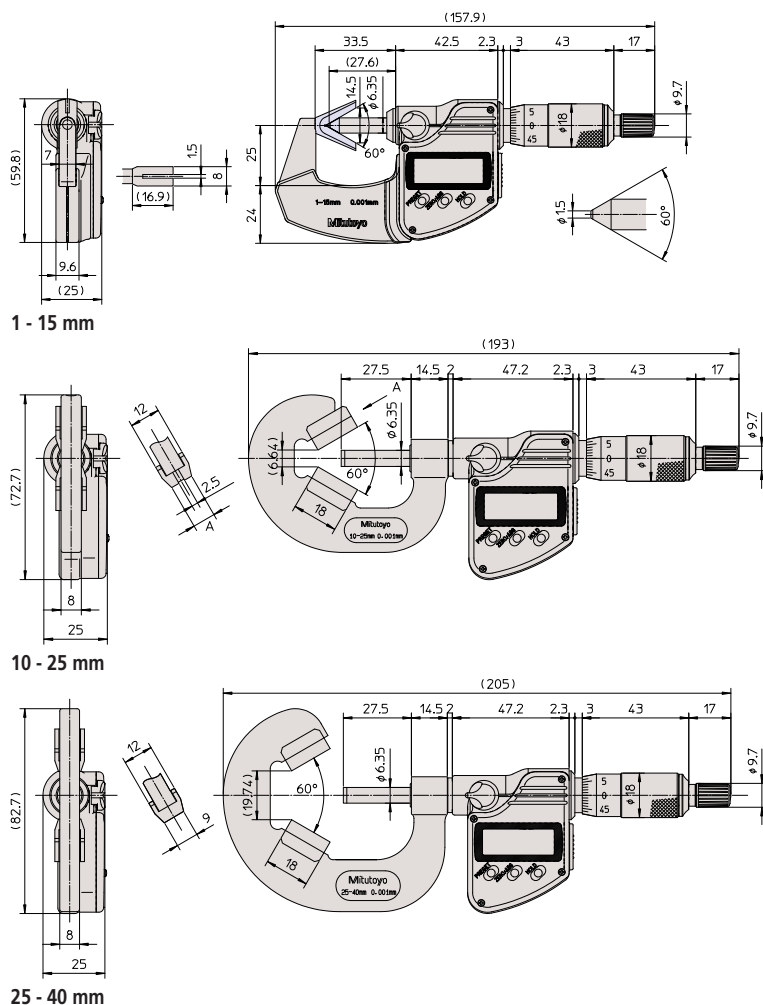
- Na měření vnějšího průměru řezných nástrojů se třemi nebo pěti břity, např. závitníků, frézek, výstružníků, apod.
- Prizmatické doteky s drážkou ve středu jsou vhodné pro měření středního průměru závitu šroubu pomocí jedno-drátkové metody.



314-251-30

Metrické

Obj. č.	Rozsah měř. [mm]	Přesnost [μm]	Rovinnost	Poznámka	Nastavovací měrky	Hmotnost [g]
314-251-30	1-15	±4	0,3 μm (vřeteno), 1 μm (dotek)	S drážkou	167-327 ø 5 mm	275
314-261-30	1-15	±4	0,3 μm (vřeteno), 1 μm (dotek)	-	167-327 ø 5 mm	275
314-252-30	10-25	±4	0,3 μm (vřeteno), 1 μm (dotek)	S drážkou	167-328 ø 10 mm	410
314-262-30	10-25	±4	0,3 μm (vřeteno), 1 μm (dotek)	-	167-328 ø 10 mm	410
314-253-30	25-40	±5	0,3 μm (vřeteno) 1 μm (dotek)	-	167-329 ø 25 mm	465



Funkce	Série 314
NULOVÁNÍ / ABS přepínání	●
Automatické vypínání po 20 minutách nepoužívání	●
2 x PRESET (předvolba)	●
Alarm slabé baterie	●
Funkce "Lock" (blokování klávesnice)	●
Výstup dat HOLD	●

Technické parametry

Přesnost	Podívejte se na tabulky ve specifikacích (bez kvantizační chyby)
Číslicový krok	0,001 mm
Stupnice	Na bubínku a na pouzdře matně chromovaná, ø 18 mm
Měřicí plochy	Prizmatický úhel 60°
Vřeteno	ø 6,35 mm, stoupání vřetene 0,75 mm, s aretací
Měřicí síla	5-10 N 3-8 N (1-15 mm)
Životnost baterie	cca 2,4 roku
Dodává se	Včetně pouzdra, nastavovací měrky, klíče, 1 baterie

Volitelné příslušenství

Obj. č.	Popis
05CZA662	Digimatic kabel s tl. DATA a ochranou IP, 1m, pro mikrometry
05CZA663	Digimatic kabel s tl. DATA a ochranou IP, 2m, provedení pro mikrometry
06AFM380B	Kabel USB Input Tool (DIGIMATIC USB), Digi/Digi2, s tl. DATA, pro mikrometry s IP ochranou
264-622	U-WAVE fit, provedení IP67, Bezdrátový vysílač pro třmenový mikrometr
264-623	U-WAVE fit, provedení s bzučákem, Bezdrátový vysílač pro třmenový mikrometr
02AZF310	Propojovací jednotka, U-WAVE fit, Voděodolný typ

Spotřební materiál

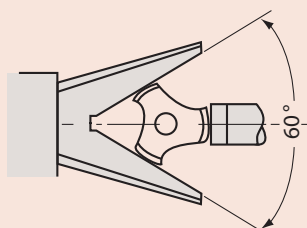
Obj. č.	Popis
938882	Baterie SR44 1,5V



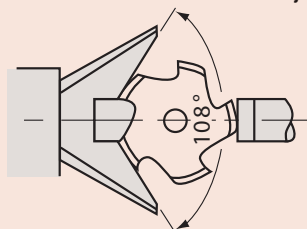
Třmenové mikrometry s prizmatickým měřícím dotekem

Technické parametry

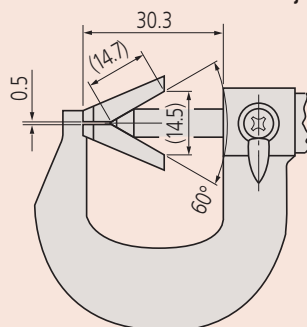
Přesnost	Podívejte se na tab. ve specifikacích
Dělení stupnice	0,01 mm
Stupnice	Na bubínku a na pouzdře matně chromovaná, ø 18 mm
Měřicí plochy	Prizmatický úhel 60°/108°
Vřeteno	ø 6,35 mm, stoupání vřetene 0,75 mm, s aretací
Měřicí síla	5-10 N
Dodává se	Včetně pouzdra, nast. měrky, klíče



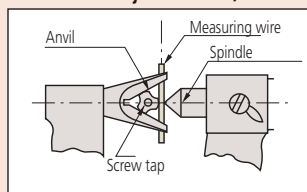
Pro 3-břité řezné nástroje



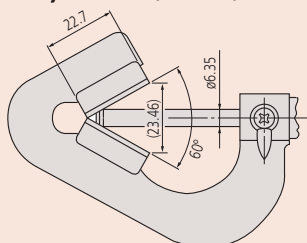
Pro 5-břité řezné nástroje



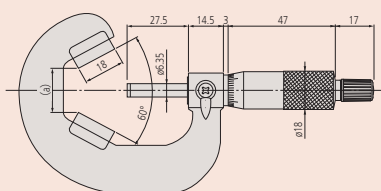
Pro obj. č. 114-101, 114-161



Pro obj. č.: 114-101, 114-102, 114-121



Obj. č. 114-204



Obj. č. 114-102 až 114-110

Série 114

Třmenové mikrometry s prizmatickým měřícím dotekem jsou vhodné především na měření řezných nástrojů. Nabízí následující výhody:

- Na měření vnějšího průměru řezných nástrojů se třemi nebo pěti břity, např. závitníků, frézek, výstružníků, apod.
- Prizmatické doteky s drážkou ve středu jsou vhodné pro měření středního průměru závitů šroubu pomocí jedno-drátkové metody.



114-102



114-121

Metrické

Pro 3-břité řezné nástroje (60°)

Obj. č.	Rozsah měř. [mm]	Přesnost [μm]	Rovinnost	Poznámka	Nastavovací měrky	a [mm]	Hmotnost [g]
114-101	1-15	±4	0,6μm(vřeteno) 1,3μm(dotek)	S drážkou	167-327 ø 5 mm	0,5	120
114-161	1-15	±4	0,6μm(vřeteno) 1,3μm(dotek)	-	167-327 ø 5 mm	0,5	120
114-204	2,3-25	±4	0,6μm(vřeteno) 1,3μm(dotek)	-	167-327 ø 5 mm	0,5	290
114-102	10-25	±4	0,6μm(vřeteno) 1,3μm(dotek)	S drážkou	167-328 ø 10 mm	6,2	280
114-162	10-25	±4	0,6μm(vřeteno) 1,3μm(dotek)	-	167-328 ø 10 mm	6,2	280
114-103	25-40	±5	0,6μm(vřeteno) 1,3μm(dotek)	-	167-329 ø 25 mm	19,14	400
114-104	40-55	±6	0,6μm(vřeteno) 1,3μm(dotek)	-	167-330 ø 40 mm	32,13	465
114-105	55-70	±6	0,6μm(vřeteno) 1,3μm(dotek)	-	167-331 ø 55 mm	45,12	675
114-106	70-85	±7	0,6μm(vřeteno) 1,3μm(dotek)	-	167-332 ø 70 mm	58,11	910
114-107	85-100	±7	0,6μm(vřeteno) 1,3μm(dotek)	-	167-333 ø 85 mm	71,1	1160
114-108	100-115	±8	0,6μm(vřeteno) 1,3μm(dotek)	-	167-334 ø 100 mm	84,1	1480
114-109	115-130	±8	0,6μm(vřeteno) 1,3μm(dotek)	-	167-335 ø 115 mm	97,09	2080
114-110	130-145	±9	0,6μm(vřeteno) 1,3μm(dotek)	-	167-336 ø 130 mm	110,1	2880

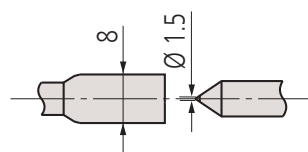
Obj. č. 114-204, 114-137: Dotek a vřeteno osazené tvrdokovem.
Ostatní: Vřeteno osazené tvrdokovem.

Metrické

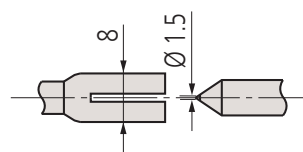
Pro 5-břité řezné nástroje

Obj. č.	Rozsah měř. [mm]	Přesnost [μm]	Rovinnost	Poznámka	Nastavovací měrky	Hmotnost [g]
114-121	5-25	±4	0,6μm(vřeteno) 1,3μm(dotek)	S drážkou	167-327 ø 5 mm	255
114-165	5-25	±4	0,6μm(vřeteno) 1,3μm(dotek)	-	167-327 ø 5 mm	255
114-137	2,3-25	±4	0,6μm(vřeteno) 1,3μm(dotek)	-	167-327 ø 5 mm	220
114-122	25-45	±5	0,6μm(vřeteno) 1,3μm(dotek)	-	167-329 ø 25 mm	400
114-123	45-65	±6	0,6μm(vřeteno) 1,3μm(dotek)	-	167-331 ø 55 mm	540
114-124	65-85	±7	0,6μm(vřeteno) 1,3μm(dotek)	-	167-332 ø 70 mm	760

Obj. č. 114-204, 114-137: Dotek a vřeteno osazené tvrdokovem.
Ostatní: Vřeteno osazené tvrdokovem.



Měřicí plochy bez drážky



Měřicí plochy s drážkou

Třmenové mikrometry na měření švů konzerv

Série 147

Třmenové mikrometry pro přesnou kontrolu švů konzerv a plechovek umožňují měřit různé druhy švů konzerv a plechovek.

Nabízí následující výhody:

- Určeny pro přesnou kontrolu šířky, hloubky a tloušťky švů konzerv a plechovek.
- Dostupné jsou tři druhy - pro plechovky ocelové, hliníkové a od sprejů.



147-103



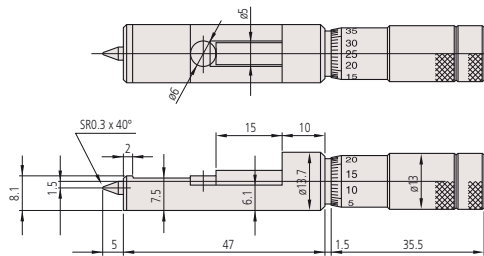
147-105



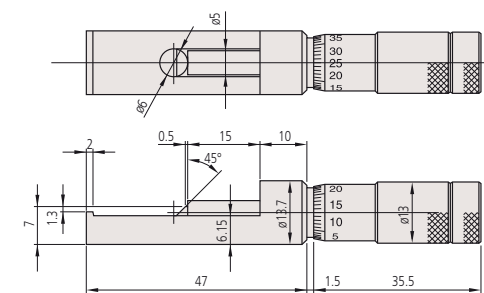
147-202

Metrické

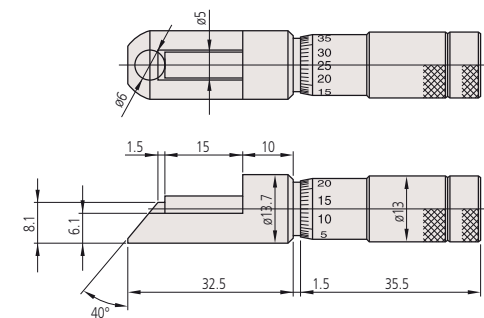
Obj. č.	Rozsah měř. [mm]	Poznámka	Hmotnost [g]
147-103	0-13	Pro ocelové plechovky	65
147-105	0-13	Pro hliníkové plechovky	65
147-202	0-13	Pro plechovky od sprejů	65



147-103



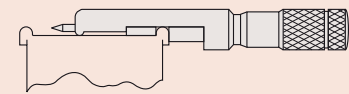
147-105



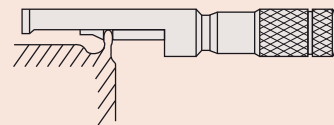
147-202

Technické parametry

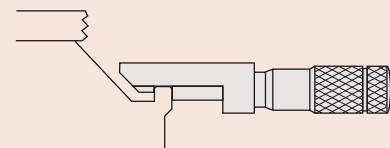
Přesnost	3 μm
Dělení stupnice	0,01 mm
Stupnice	Na bubínku a na pouzdře matně chromovaná, ø 13 mm
Dodává se	Včetně pouzdra, klíče



147-103
Pro ocelové plechovky



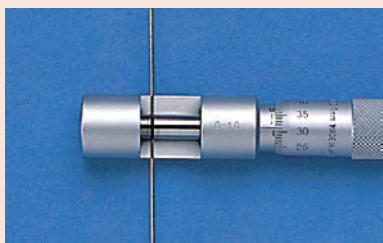
147-105
Pro hliníkové plechovky



147-202
Pro plechovky od sprejů

Technické parametry

Přesnost	Podívejte se na tabulky ve specifikacích
Dělení stupnice	0,01 mm
Stupnice	Na bubínku a na pouzdře matně chromovaná, ø 15 mm
Měřicí plochy	Osazené tvrdokovem, broušené a jemně lapované
Vřeteno	ø 6,35 mm, stoupání vřetene 0,5 mm
Měřicí síla	5-10 N
Dodává se	Včetně pouzdra, klíče



Třmenové mikrometry na měření průměrů drátů

Série 147

Třmenové mikrometry na měření průměrů drátů a malých kuliček poskytují jednoduché a přesné měření. Nabízí následující výhody:

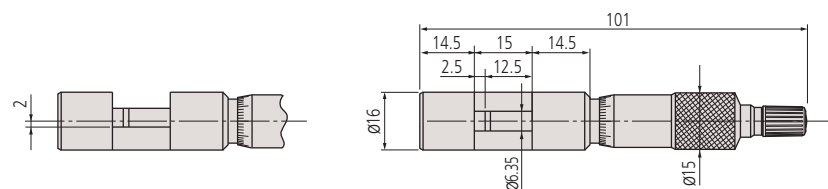
- Na měření průměrů (tloušťky) drátů.
- Vhodné také na měření průměrů malých kuliček.



147-401

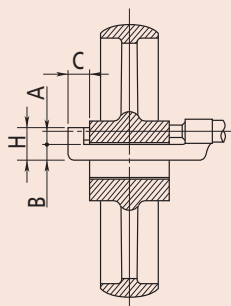
Metrické

Obj. č.	Rozsah měř. [mm]	Přesnost [μm]	Rovinnost	Rovnoběžnost	Hmotnost [g]
147-401	0-10	± 3	0,6 μm	1,3 μm	65



Technické parametry

Přesnost	Podívejte se na tabulky ve specifikacích
Dělení stupnice	0,01 mm
Stupnice	Na bubínku a na pouzdře matně chromovaná, ø 18 mm
Měřicí plochy	Osazené tvrdokovem, jemně lapované
Vřeteno	ø 6,35 mm, stoupání vřetene 0,5 mm
Měřicí síla	5-10 N
Dodává se	Včetně pouzdra, nastavovací měrky (od 25 mm), klíče



Třmenové mikrometry na měř. ložiskových pouzder

Série 147

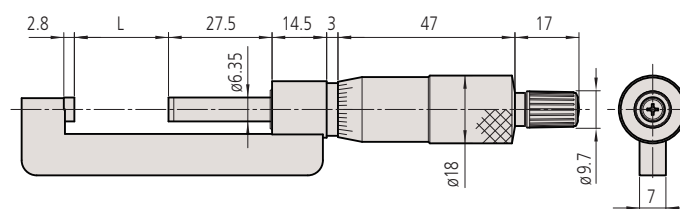
Třmenové mikrometry na měření ložiskových pouzder se vyznačují obzvláště malým vyložení třmene a jsou určeny především k měření tloušťky náboje, ložiskových pouzder, apod..



147-301

Metrické

Obj. č.	Rozsah měř. [mm]	Přesnost [μm]	Rovinnost	Rovnoběžnost	L [mm]	A [mm]	B [mm]	C [mm]	H [mm]	Hmotnost [g]
147-301	0-25	± 2	0,6 μm	3 μm	0	6	8,5	13,5	17,5	135
147-302	25-50	± 2	0,6 μm	3 μm	25	6,5	11	14	20,5	150
147-303	50-75	± 2	0,6 μm	3 μm	50	6,5	11	13	20,5	170
147-304	75-100	± 3	0,6 μm	3 μm	75	6,5	11	13	20,5	185



Digimatic Třmenové mikrometry s výměnným dotekem

Série 317

Třmenové mikrometry s výměnným dotekem umožňují měřit celou řadu různých měřicích úloh.

Nabízí následující výhody:

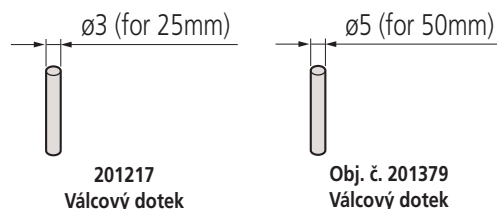
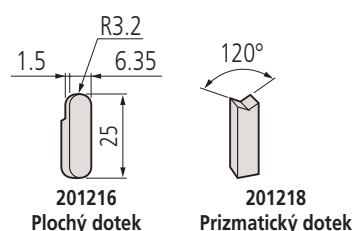
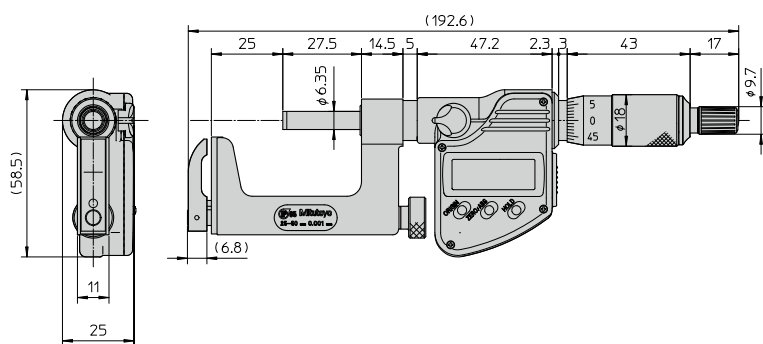
- Určeny pro různě tvarované výměnitelné doteky pro specifické úlohy měření.
- Lze je použít zejména na měření tloušťky stěn válců a trubek, rozměrů výřezů a zářezů od hrany ke hraně a na špatně přístupných místech.



317-251-30

Metrické

Obj. č.	Rozsah měř. [mm]	Přesnost [μ m]	Rovinnost	Rovnoběžnost	Včetně doteků	Hmotnost [g]
317-251-30	0-25	± 4	0,6 μ m (vřeteno) 2 μ m (dotek)	3 μ m	201217, 201216	335
317-252-30	25-50	± 4	0,6 μ m (vřeteno) 2 μ m (dotek)	3 μ m	201379, 201216	360



Funkce	Série 317
ORIGIN	●
NULOVÁNÍ / ABS přepínání	●
Automatické vypínání po 20 minutách nepoužívání	●
Alarm slabé baterie	●
Funkce "Lock" (blokování klávesnice)	●
Výstup dat	●
HOLD	●

Technické parametry

Přesnost	Podívejte se na tabulky ve specifikacích (bez kvantizační chyby)
Číslicový krok	0,001 mm
Stupnice	Na bubínku a na pouzdře matně chromovaná, ϕ 18 mm
Měřicí plochy	Osazené tvrdkovem (vřeteno)
Vřeteno	ϕ 6,35 mm, stoupání vřetene 0,5 mm, s aretací
Měřicí síla	5-10 N
Životnost baterie	cca 2,4 roku
Dodává se	Včetně pouzdra, nastavovací měrky (od 25 mm), klíče, 1 baterie, doteků

Volitelné příslušenství

Obj. č.	Popis
05CZA662	Digimatic kabel s tl. DATA a ochranou IP, 1m, pro mikrometry
05CZA663	Digimatic kabel s tl. DATA a ochranou IP, 2m, provedení pro mikrometry
06AFM380B	Kabel USB Input Tool (DIGIMATIC USB), Digi/Digi2, s tl. DATA, pro mikrometry s IP ochranou
264-622	U-WAVE fit, provedení IP67, Bezdrátový vysílač pro třmenový mikrometr
264-623	U-WAVE fit, provedení s bzučákem, Bezdrátový vysílač pro třmenový mikrometr
02AZF310	Propojovací jednotka, U-WAVE fit, Voděodolný typ
950758	Zaoblená základna pro sérii 117, pro 0-25mm
201218	Prizmatický dotek

Spotřební materiál

Obj. č.	Popis
938882	Baterie SR44 1,5V
201217	Válcový dotek ϕ 3 mm
201379	Válcový dotek ϕ 5 mm
201216	Plochý dotek



Obj. č. 950758 s mikrometrem

Třmenové mikrometry s výměnným dotekem

Technické parametry

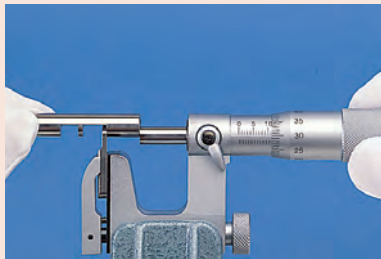
Přesnost	Podívejte se na tabulky ve specifikacích
Dělení stupnice	0,01 mm
Stupnice	Na bubínku a na pouzdře matně chromovaná, ø 18 mm
Měřicí plochy	Osazené tvrdokovem (vřeteno)
Vřeteno	ø 6,35 mm, stoupání vřetene 0,5 mm, s aretací
Měřicí síla	5-10 N
Dodává se	Včetně pouzdra, nastavovací měrky (od 25 mm), klíče, doteků

Volitelné příslušenství

Obj. č.	Popis
201218	Prizmatický dotek
950758	Zaoblená základna pro sérii 117, pro 0-25mm

Spotřební materiál

Obj. č.	Popis
201217	Válcový dotek ø 3 mm
201379	Válcový dotek ø 5 mm
201216	Plochý dotek

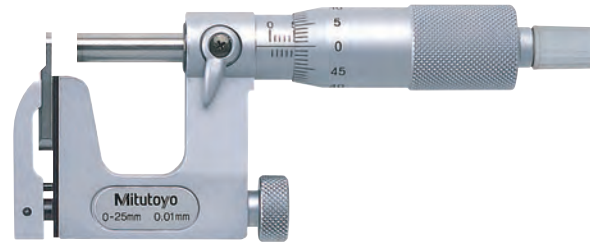


Obj. č. 950758 s mikrometrem

Série 117

Třmenové mikrometry s výměnným dotekem umožňují měřit celou řadu různých měřicích úloh. Nabízí následující výhody:

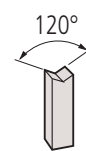
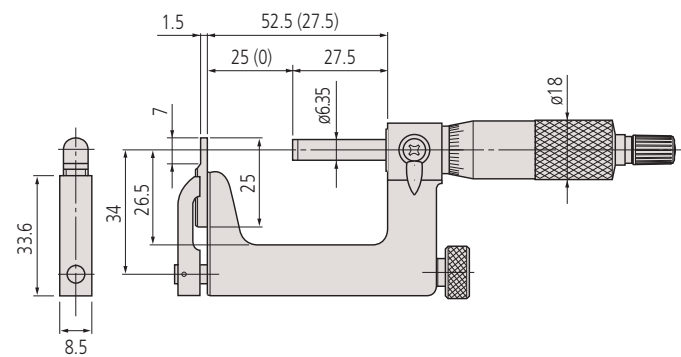
- Určeny pro různě tvarované výměnitelné doteky pro specifické úlohy měření.
- Lze je použít zejména na měření tloušťky stěn válců a trubek, rozměrů výřezů a zářezů od hrany ke hraně a na špatně přístupných místech.



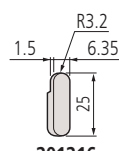
117-101

Metrické

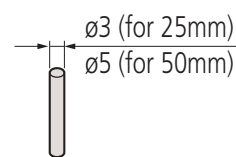
Obj. č.	Rozsah měř. [mm]	Přesnost [μm]	Rovinnost	Rovnoběžnost	Včetně doteků	Hmotnost [g]
117-101	0-25	±4	0,6 μm (vřeteno) 2 μm (dotek)	3 μm	201217, 201216	255
117-102	25-50	±4	0,6 μm (vřeteno) 2 μm (dotek)	3 μm	201379, 201216	320



201218
Prizmatický dotek



201216
Plochý dotek



201217
Válcový dotek

Toleranční třmenové mikrometry

Série 113

Toleranční třmenové mikrometry nabízí následující výhody:

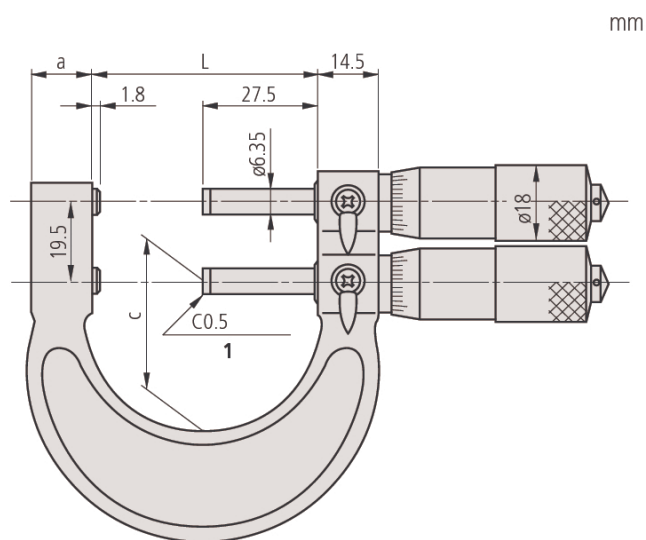
- Vřeteno a dotek se zkosenou hranou.
- Pro použití jako nastavitelné třmenové kalibry s "dobrou" a "špatnou" stranou.



113-102

Metrické

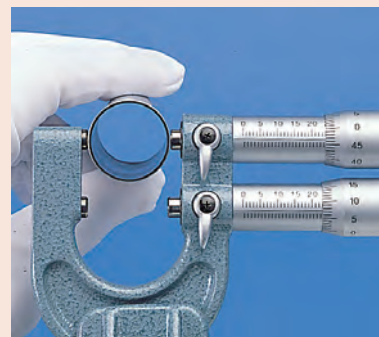
Obj. č.	Rozsah měř. [mm]	Přesnost [μm]	Rovinnost	Rovnoběžnost	L [mm]	a [mm]	c [mm]	Hmotnost [g]
113-102	0-25	±3	0,6 μm	3 μm	29,3	15	23	340
113-103	25-50	±3	0,6 μm	3 μm	54,3	15	37	380



mm

Technické parametry

Přesnost	Podívejte se na tabulky ve specifikacích
Dělení stupnice	0,01 mm
Stupnice	Na bubínku a na pouzdře matně chromovaná, ø 18 mm
Měřicí plochy	Osazené tvrdokovem, s fazetkou, jemně lapované
Vřeteno	ø 6,35 mm, stoupání vřetene 0,5 mm, s aretací
Měřicí síla	5-10 N
Dodává se	Včetně pouzdra, nastavovací měrky (od 25 mm), klíče



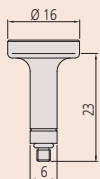
Technické parametry

Dělení stupnice	0,001 mm
Dělení stupnice úchylkoměru	0,001 mm
Přesnost mikrometru	2 μm
Přesnost úchylkoměru	1 μm
Stupnice	Na bubínku a na pouzdře matně chromovaná, ø 21 mm
Měřicí plochy	Osazené tvrdokovem, jemně lapované, ø 8 mm
Měřicí síla	5-10 N
Dodává se	Včetně pouzdra, klíče

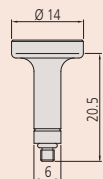
Volitelné příslušenství

Obj. č.	Popis
04AZA124	Opěrka obrobku ø 16 mm, 23mm
04AZA125	Opěrka obrobku ø 14 mm, 20,5mm
04AZA126	Opěrka obrobku ø 14 mm, 15mm

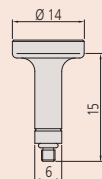
Rozsah měření mm	Obj. č.	Rozsah průměru podporovaného obrobku		
		A Ø mm	B Ø mm	C Ø mm
0- 25	510-121	-	4-16	15- 25
25- 50	510-122	25-37	30-42	41- 50
50- 75	510-123	50-61	54-66	65- 75
75-100	510-124	75-87	80-92	91-100



04AZA124
Opěrka obrobku A



04AZA125
Opěrka obrobku B



04AZA126
Opěrka obrobku C



Nastavovací šroub pro číselníkový úchylkoměr ± 5 μm

Pasometry s úchylkoměrem

Série 510

Tržmenové mikrometry s úchylkoměrem, které umožňují provádění rychlého a vysoce přesného měření.

Nabízí následující výhody:

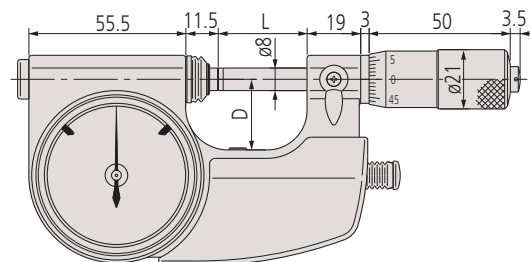
- Snadné a jednoduché ovládání jednou rukou díky zasouvateľnému doteku.
- Stupeň ochrany IP54 a velké a snadno odečítateľné číslice na číselníku.
- Velká stupnice pro snadné čtení (+/- 0,06 mm).
- S nastavitelnou nulou a tolerančními značkami pro hodnocení Dobrý/Zmetek.
- Průměr vřetene 8 mm zaručuje snadné polohování a vysoce přesné měření.



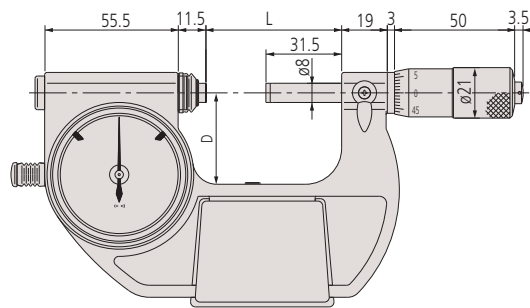
510-121

Metrické

Obj. č.	Rozsah měř. [mm]	Zdvih zajíždě-jícího doteku	Rovinnost	Rovnoběžnost	Rozsah zobrazení přesného úchylkoměru	Ovládací tlačítko	L [mm]	D [mm]	Hmotnost [g]
510-121	0-25	2 mm	0,3 μm	0,6 μm	±0,06 mm	Vpravo	31,5	25	520
510-141	0-25	2 mm	0,3 μm	0,6 μm	±0,06 mm	Vlevo	31,5	25	520
510-122	25-50	2 mm	0,3 μm	0,6 μm	±0,06 mm	Vlevo	56,5	38	670
510-123	50-75	2 mm	0,3 μm	1 μm	±0,06 mm	Vlevo	81,5	50	820
510-124	75-100	2 mm	0,3 μm	1 μm	±0,06 mm	Vlevo	106,5	63	970



0-25 mm



25-100 mm

Pasometry s přesným úchylkoměrem

Série 523

Pasometry s integrovaným číselníkovým úchylkoměrem, které nabízí následující výhody:

- Vhodné pro hromadnou kontrolu zvláště válcových dílů v sériové nebo velko-sériové výrobě.
- Možnost nastavení s externími etalony, jako jsou koncové měřky.
- Zpětná páčka v praktické poloze



Technické parametry

Dělení stupnice úchylkoměru	0,001 mm
Přesnost úchylkoměru	1 μm
Měřicí plochy	Osazené tvrdokovem, broušené, jemně lapované, ø 10,8 mm
Měřicí síla	5-10 N
Dodává se	Včetně pouzdra, podpěr pro obrobek

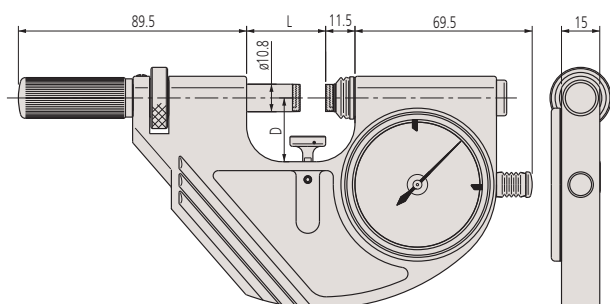


523-121



Metrické

Obj. č.	Rozsah měř. [mm]	Zdvih zajižďejícího doteku	Rovinnost	Rovnoběžnost	Rozsah zobrazení přesného úchylkoměru	L [mm]	D [mm]	Hmotnost [g]
523-121	0-25	2 mm	0,3 μm	0,6 μm	±0,06 mm	31	25	740
523-122	25-50	2 mm	0,3 μm	0,6 μm	±0,06 mm	56	35	840
523-123	50-75	2 mm	0,3 μm	1 μm	±0,06 mm	81	47,5	950
523-124	75-100	2 mm	0,3 μm	1 μm	±0,06 mm	106	60	1080



Pasometry

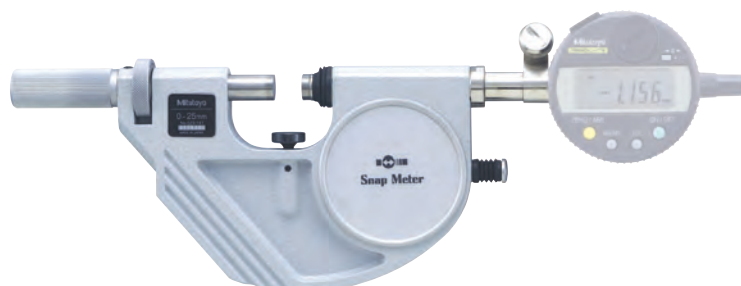
Série 523

Tyto pasometry jsou navrženy k upevnění úchylkoměrů vhodných pro danou aplikaci měření a nabízí následující výhody:

- Vhodné pro hromadnou kontrolu zvláště válcových dílů v sériové nebo velko-sériové výrobě, kde je zapotřebí rychlé znázornění špatně naměřené hodnoty uvnitř tolerančního pásma.
- Možnost nastavení s externími etalony, jako jsou koncové měrky.
- Zpětná páčka v praktické poloze.

Technické parametry

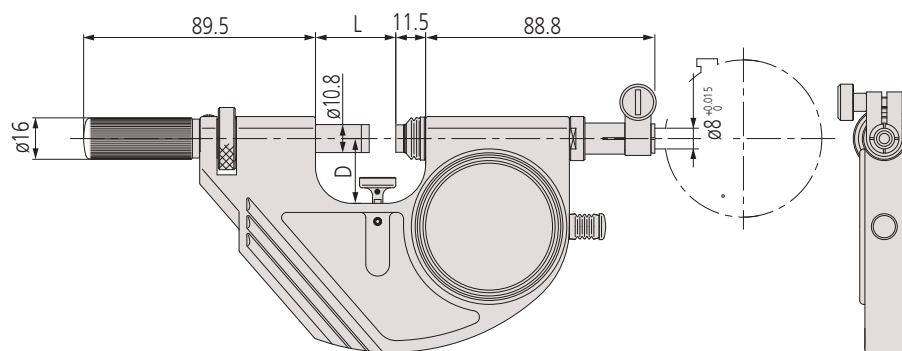
Měřicí plochy	Osazené tvrdokovem, broušené, jemně lapované, ϕ 10,8 mm
Volitelné příslušenství	Viz kapitola úchylkoměry
Měřicí síla	5-10 N
Dodává se	Včetně pouzdra, podpěr pro obrobek, bez úchylkoměru



523-141 s úchylkoměrem jako vol. příslušenství

Metrické

Obj. č.	Rozsah měř. [mm]	Zdvih zajíždějícího doteku	Rovinnost	Rovnoběžnost	Opakovatelnost [μ m]	L [mm]	D [mm]	Hmotnost [g]
523-141	0-25	2 mm	0,3 μ m	0,6 μ m	0,4	31	25	710
523-142	25-50	2 mm	0,3 μ m	0,6 μ m	0,4	56	35	810
523-143	50-75	2 mm	0,3 μ m	1 μ m	0,4	81	47,5	920
523-144	75-100	2 mm	0,3 μ m	1 μ m	0,4	106	60	1050



Příklad použití:
s číselníkovým úchylkoměrem



Příklad použití:
s digitálním úchylkoměrem



Příklad použití:
s lineárním snímačem

Třmenové mikrometry pro sériová měření

Série 107

Třmenové mikrometry s číselníkovým úchylkoměrem umožňují rychlá měření v sériové a velkosériové výrobě.

Nabízí následující výhody:

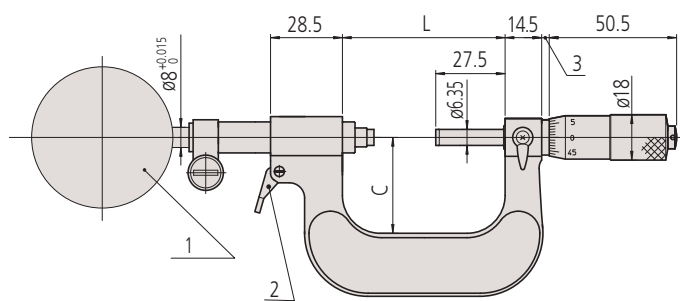
- S číselníkovým úchylkoměrem pro přímé porovnání Dobrý/Zmetek při měření dílů ve velkosériové výrobě.
- Zdvihatelný zajižďející dotek pro rychlá a hromadná měření.
- Zdvih zajižďejícího doteku 3 mm.



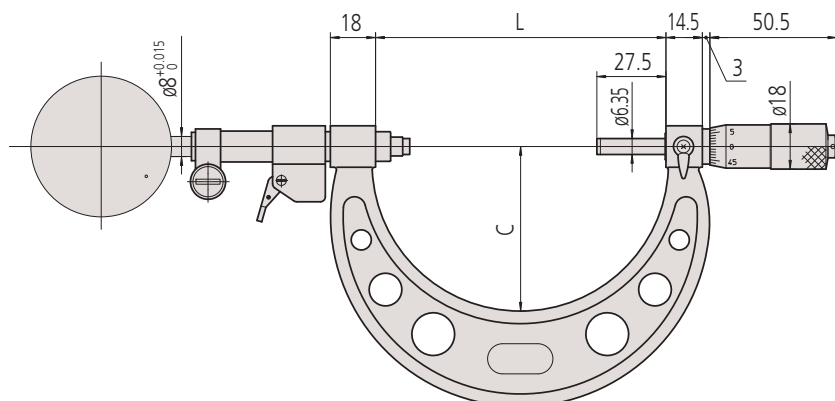
Obj. č. 107-201 s číselníkovým úchylkoměrem jako volitelné příslušenství

Metrické

Obj. č.	Rozsah měř. [mm]	Přesnost [μm]	Rovinnost	Rovnoběžnost	L [mm]	C [mm]	Hmotnost [g]
107-201	0-25	±2	0,6μm	(2+L/100) μm, L = max. rozsah	39,5	30	480
107-202	25-50	±2	0,6μm	(2+L/100) μm, L = max. rozsah	64,5	38	520
107-203	50-75	±2	0,6μm	(2+L/100) μm, L = max. rozsah	90	45	585
107-204	75-100	±3	0,6μm	(2+L/100) μm, L = max. rozsah	115,6	65	630
107-205	100-125	±3	0,6μm	(2+L/100) μm, L = max. rozsah	140,6	79	725
107-206	125-150	±3	0,6μm	(2+L/100) μm, L = max. rozsah	165,6	93	810
107-207	150-175	±4	0,6μm	(2+L/100) μm, L = max. rozsah	190,5	105	1050
107-208	175-200	±4	0,6μm	(2+L/100) μm, L = max. rozsah	215,5	120	1170



1: Číselníkový úchylkoměr - 2: Zvedací páčka (0 - 50 mm)



50 - 200 mm

Technické parametry

Přesnost	Podívejte se na tabulky ve specifikacích
Dělení stupnice	0,01 mm
Zdvih zajižďejícího doteku	3 mm
Stupnice	Na bubínku a na pouzdře matně chromovaná, ø 18 mm
Měřicí plochy	Osazené tvrdokovem, jemně lapované
Vřeteno	ø 6,35 mm, stoupání vřetene 0,5 mm, s aretací
Měřicí síla	5-10 N
Dodává se	Včetně pouzdra, nastavovací měrky (od 25 mm), klíče



2900SB-10 (1μm)



543-390B (1μm)



542-181 (0,1 μm)

Volitelné příslušenství
Viz kapitola číselníkové úchylkoměry

Technické parametry

Zdvih zajižďejícího doteku	2 mm
Rozsah polohovacího doteku	25 mm
Měřicí síla	15 N ±3
Dodává se	Včetně úchopové ochrany rukojeti, nastavitelného hloubkového dorazu, kleštiny pro úchylkoměry se stopkou ø 8 mm (metrické)

Volitelné příslušenství

Obj. č.	Popis
2046SB	Číselníkový úchylkoměr 10 µm, 10mm, 0,01mm
2109SB-10	Číselníkový úchylkoměr, ploché zadní víčko, 1mm, 0,001mm, nárazuvzdorný
21DZA000	Ochrana pro číselníkové úchylkoměry
2972TB	Číselníkový úchylkoměr, ploché zadní víčko, 1mm, 0,01mm, jednootáčkový, nárazuvzdorný



Obj. č. 201-101 s vol. příslušenstvím
Stojan: obj. č. 156-101-10
Čísel. úchylkoměr: obj. č. 2109SB-10

Nastavitelné třmenové kalibry

Série 201

Nastavitelné třmenové kalibry jsou určeny k rychlému a přesnému vyhodnocování dobrý/zmetek průměrů válců a hřidelů v obráběcím procesu.

Nabízí následující výhody:

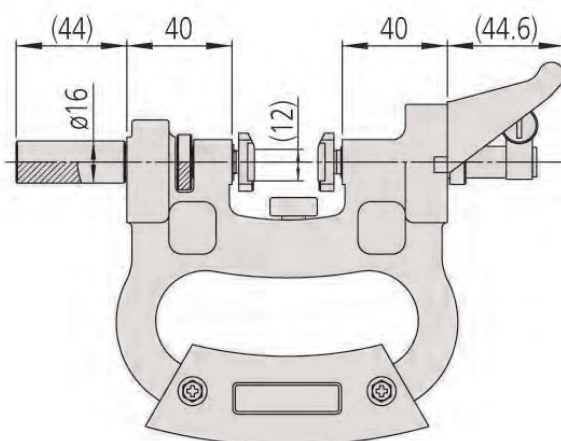
- Široký, plochý dotek osazený tvrdokovem.
- Zdvih zajižďejícího doteku 2 mm.
- Možnost nastavení rozsahu měření s nastavovací maticí.



Obj. č. 201-101 s vol. příslušenstvím

Metrické

Obj. č.	Rozsah měř. [mm]	Rovinnost	Rovnoběžnost	Hmotnost [g]
201-101	0-25	1 µm	5 µm	570
201-102	25-50	1 µm	5 µm	660
201-103	50-75	1 µm	5 µm	700
201-104	75-100	1 µm	5 µm	770
201-105	100-125	1 µm	5 µm	870
201-106	125-150	1 µm	5 µm	950
201-107	150-175	1 µm	5 µm	1070
201-108	175-200	1 µm	5 µm	1160
201-109	200-225	1 µm	5 µm	1260
201-110	225-250	1 µm	5 µm	1350
201-111	250-275	1 µm	5 µm	1470
201-112	275-300	1 µm	5 µm	1620



Mikrometry na vnitřní příčné drážky

Série 146

Mikrometry na vnitřní příčné drážky jsou určeny především na měření vnitřních příčných drážek, výstupků v otvorech, apod..

Nabízí následující výhody:

- Obousměrná řehtačka.
- Dostupné i modely s neotáčivým vřetenem.



146-122



146-221



146-222

Metrické

Provedení s neotáčivým vřetenem

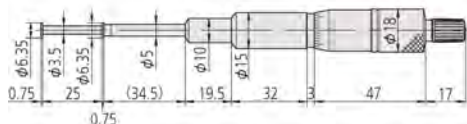
Obj. č.	Rozsah měření vnější	Rozsah měření vnitřní	Rovnoběžnost	Průměr měřicího talířku [mm]	l [mm]	L [mm]	Hmotnost [g]
146-221	0-25 mm	1,6-26,5 mm	10 μm	6,35			135
146-222	0-25 mm	1,6-26,5 mm	10 μm	12,7	115	25	185
146-223	25-50 mm	26,5-51,5 mm	10 μm	12,7	90	50	175
146-224	50-75 mm	51,5-76,5 mm	10 μm	12,7	65	75	165
146-225	75-100 mm	76,5-101,5 mm	10 μm	12,7	40	100	160

Metrické

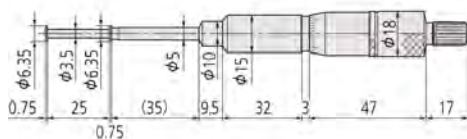
Provedení s otáčivým vřetenem

Obj. č.	Rozsah měření vnější	Rozsah měření vnitřní	Rovnoběžnost	Průměr měřicího talířku [mm]	l [mm]	L [mm]	Hmotnost [g]
146-121	0-25 mm	1,6-26,5 mm	10 μm	6,35			135
146-122	0-25 mm	1,6-26,5 mm	10 μm	12,7	103,3	25	185
146-123	25-50 mm	26,5-51,5 mm	10 μm	12,7	78,3	50	175
146-124	50-75 mm	51,5-76,5 mm	10 μm	12,7	53,3	75	165
146-125	75-100 mm	76,5-101,5 mm	10 μm	12,7	28,3	100	160

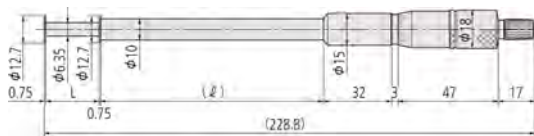
Unit: mm



146-221

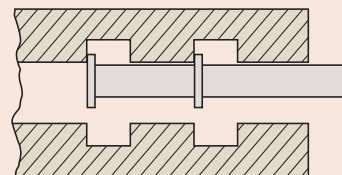
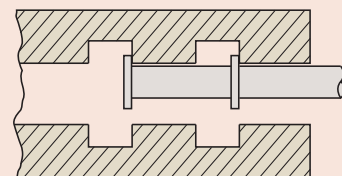
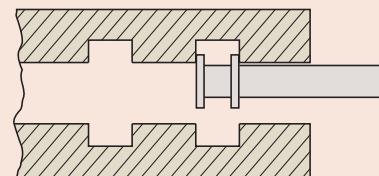
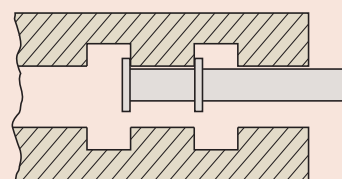
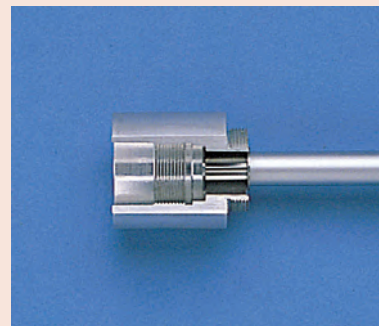


146-121



Technické parametry

Přesnost	±10 μm
Dělení stupnice	0,01 mm
Stupnice	Na bubínku a na pouzdře matně chromovaná, ø 18 mm
Měřicí plochy	Kalené
Vřeteno	Stoupání vřetene 0,5 mm
Řehtačka	Použitelná v obou směrech
Dodává se	Včetně pouzdra, klíče



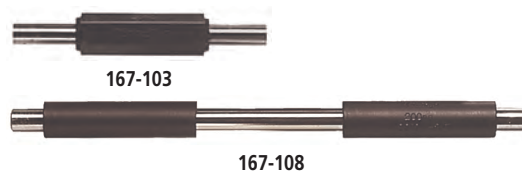
Nastavovací měrky ≤ 1000 mm pro třm. mikrometry

Technické parametry

Přesnost	Podívejte se na tabulky ve specifikacích (Tolerance odchylky měření střední délky od jmenovité při 20°C.)
Rovinnost	0,3 μm
Rovnoběžnost	2 μm
Měřicí plochy	Jemně lapované



Série 167



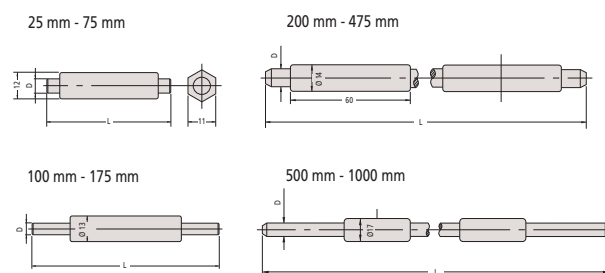
Metrické

Obj. č.	Délka [mm]	Přesnost [μm]	Průměr (D) [mm]
167-101	25	±1,5	6,35
167-102	50	±2	6,35
167-103	75	±2,5	6,35
167-104	100	±3	7,9
167-105	125	±3,5	7,9
167-106	150	±4	7,9
167-107	175	±4,5	7,9
167-108	200	±5	9,4
167-109	225	±5,5	9,4
167-110	250	±6	9,4
167-111	275	±6,5	9,4
167-112	300	±7	9,4
167-113	325	±7,5	9,4
167-114	350	±8	9,4
167-115	375	±8,5	9,4
167-116	400	±9	9,4
167-117	425	±9,5	9,4
167-118	450	±10	9,4
167-119	475	±10,5	9,4
167-120	500	±11	11,9
167-121	525	±11,5	11,9
167-122	550	±12	11,9
167-123	575	±12,5	11,9
167-124	600	±13	11,9
167-125	625	±13,5	11,9
167-126	650	±14	11,9
167-127	675	±14,5	11,9
167-128	700	±15	11,9
167-129	725	±15,5	11,9
167-130	750	±16	11,9
167-131	775	±16,5	11,9
167-132	800	±17	11,9
167-133	825	±17,5	11,9
167-134	850	±18	11,9
167-135	875	±18,5	11,9
167-136	900	±19	11,9
167-137	925	±19,5	11,9
167-138	950	±20	11,9
167-139	975	±20,5	11,9
167-140	1000	±21	11,9

Metrické

Sady

Obj. č.	Délka [mm]	Počet měrek [ks]
167-902	25-125	5
167-903	25-275	11



Všechny výrobky jsou určeny k prodeji konečným zákazníkům. Obrázky a nákresy výrobků jsou informativní. Popisky výrobků, zejména všechny technické parametry a specifikace, jsou závazné pouze tehdy, pokud jsou vzájemně dohodnuty. Doporučené maloobchodní ceny naleznete v samostatném ceníku.

Nastavovací měrky > 1000 mm pro třmenové mikrometry

Série 167

Nastavovací měrky pro mikrometry 1000 mm na kontrolu přesnosti a nastavení třmenových mikrometrů na obou koncích měřicího rozsahu.



Metrické

Obj. č.	Délka [mm]	Průměr (D) [mm]
167-365	1025	11,9
167-366	1050	11,9
167-367	1075	11,9
167-368	1100	11,9
167-369	1125	11,9
167-370	1150	11,9
167-371	1175	11,9
167-372	1200	11,9
167-373	1225	11,9
167-374	1250	11,9
167-375	1275	11,9
167-376	1300	11,9
167-377	1325	11,9
167-378	1350	11,9
167-379	1375	11,9
167-380	1400	11,9
167-381	1425	11,9
167-382	1450	11,9
167-383	1475	11,9
167-384	1500	11,9
167-385	1525	11,9
167-386	1550	11,9
167-387	1575	11,9
167-388	1600	11,9
167-389	1625	11,9
167-390	1650	11,9
167-391	1675	11,9
167-392	1700	11,9
167-393	1725	11,9
167-394	1750	11,9
167-395	1775	11,9
167-396	1800	11,9
167-397	1825	11,9
167-398	1850	11,9
167-399	1875	11,9
167-400	1900	11,9
167-401	1925	11,9
167-402	1950	11,9
167-403	1975	11,9
167-404	2000	11,9

Technické parametry

Přesnost	$\pm(1+L/50) \mu\text{m}$
Rovinnost	0,3 μm
Rovnoběžnost	2 μm
Měřicí plochy	Jemně lapované

Technické parametry

Přesnost Podívejte se na tabulky ve specifikacích



Nastavovací měrky pro mikrometry na měř. závitů

Série 167

Nastavovací měrky speciálně navrženy na kontrolu a přesné nastavení třmenových mikrometrů na měření závitů.

Metrické Úhel 55°

Obj. č.	Délka [mm]	Přesnost [μm]
167-272	25	±4
167-273	50	±5
167-274	75	±6
167-275	100	±7
167-276	125	±8
167-277	150	±9
167-278	175	±10
167-279	200	±11
167-280	225	±12
167-281	250	±13
167-282	275	±14

Metrické Úhel 60°

Obj. č.	Délka [mm]	Přesnost [μm]
167-261	25	±4
167-262	50	±5
167-263	75	±6
167-264	100	±7
167-265	125	±8
167-266	150	±9
167-267	175	±10
167-268	200	±11
167-269	225	±12
167-270	250	±13
167-271	275	±14

Technické parametry

Přesnost Podívejte se na tabulky ve specifikacích



167-329

Nastavovací měrky pro mikrometry s priz. dotekem

Série 167

Nastavovací měrky speciálně navrženy pro přesné nastavení třmenových mikrometrů s prizmatickým dotekem.

Metrické

Obj. č.	Délka [mm]	Přesnost [μm]
167-327	5	±2
167-328	10	±2
167-329	25	±2
167-330	40	±3
167-331	55	±3
167-332	70	±3
167-333	85	±3

Vložky a měřicí drátky na měření závitu

Série 313

Třídírátkový způsob měření je jeden z nejpřesnějších způsobů pro určení středního průměru závitu. Nabízí následující výhody:

- Měřicí drátky vložky jsou kalené a velmi jemně lapované.
- Vložky se nasazují na vřeteno a měřicí dotek třmenového mikrometru.



313-101

Sady měřicích drátků na kontrolu závitu

Obj. č.	Průměr vřetene [mm]
313-101	6,35
313-102	8

Jednotlivé drátky (obsah z 313-101)

Jeden pár, podpora vřetene ø 6,35 mm

Obj. č.	Průměr měřicího drátku [mm]
952131	0,17
952132	0,195
952133	0,22
952134	0,25
952135	0,29
952136	0,335
952137	0,39
952138	0,455
952139	0,53
952140	0,62
952141	0,725
952142	0,895
952143	1,1
952144	1,35
952145	1,65
952146	2,05
952147	2,55
952148	3,2

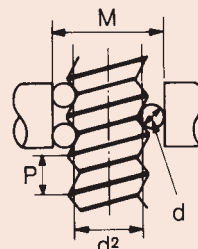
Jednotlivé drátky (obsah z 313-102)

Jeden pár, podpora vřetene ø 8 mm

Obj. č.	Průměr měřicího drátku [mm]
952149	0,17
952150	0,195
952151	0,22
952152	0,25
952153	0,29
952154	0,335
952155	0,39
952156	0,455
952157	0,53
952158	0,62
952159	0,725
952160	0,895
952161	1,1
952162	1,35
952163	1,65
952164	2,05
952165	2,55
952166	3,2

Technické parametry

Přesnost drátků	DIN 2269, Třída přesnosti 1
Tolerance drátků	±2 µm
Obsahuje	18 párů měřicích drátků, ø 0,17 mm až ø 3,2 mm



P = stoupání závitu
 d_b = Ø měřicího drátku
 d_2 = střední průměr
 M = teoretický rozměr při měření tlaků
 a = úhel stoupání
 d = opravný koeficient

$$M = d_2 + \frac{d_b}{\sin \frac{a}{2}} - \frac{P}{2 \tan \frac{a}{2}} + d_b + d$$

$$d = \frac{d_b}{2} \cdot \frac{p^2}{p^2} \cdot \frac{\cos \frac{a}{2} \cdot \cot \frac{a}{2}}{d_2^2}$$

ø	Thread pitch	Pitch ø	Measuring wire ø	Measurement over wire
Nominal	P	d2	dD	M
M 14	2,00	12,701	1,350	15,021
M 16	2,00	14,701	1,350	17,021
M 20	2,50	18,376	1,650	21,163
M 22	2,50	20,376	1,650	23,163
M 24	3,00	22,051	2,050	25,606
M 27	3,00	25,051	2,050	28,605
M 30	3,50	27,727	2,050	30,848
M 33	3,50	30,727	2,050	33,848
M 36	4,00	33,402	2,550	37,591
M 39	4,00	36,402	2,550	40,590
M 42	4,50	39,077	2,550	42,832
M 45	4,50	42,077	2,550	45,832
M 48	5,00	44,752	3,200	50,025
M 52	5,00	48,752	3,200	54,024
M 56	5,50	52,428	3,200	57,267
M 60	5,50	56,428	3,200	61,267

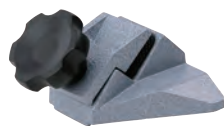
ø	Thread pitch	Pitch ø	Measuring wire ø	Measurement over wire
Nominal	P	d2	dD	M
M 1	0,25	0,838	0,170	1,133
M 1,2	0,25	1,038	0,170	1,332
M 1,4	0,30	1,205	0,170	1,456
M 1,7	0,35	1,473	0,220	1,831
M 2	0,40	1,740	0,250	2,145
M 2,3	0,40	2,040	0,250	2,444
M 2,6	0,45	2,308	0,290	2,789
M 3	0,50	2,675	0,290	3,113
M 3,5	0,60	3,110	0,335	3,596
M 4	0,70	3,545	0,455	4,305
M 5	0,80	4,480	0,455	5,153
M 6	1,00	5,350	0,620	6,346
M 8	1,25	7,188	0,725	8,282
M 10	1,50	9,026	0,895	10,414
M 12	1,75	10,863	1,100	12,650

Stojánky na třmenové mikrometry

Série 156

Tyto stojánky na třmenové mikrometry nabízí následující výhody:

- Při použití těchto stojánek zůstávají ruce volné pro práci s třmenovým mikrometrem a pro umístění měřeného dílu.
- Určeno pro sériová měření ve výrobě a kontrole.



156-105-10

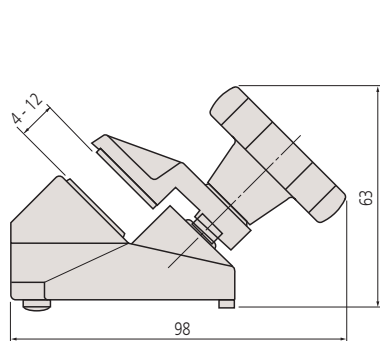


156-101-10

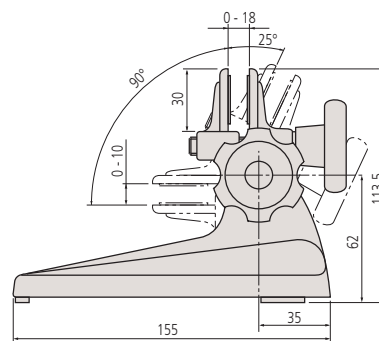


156-102

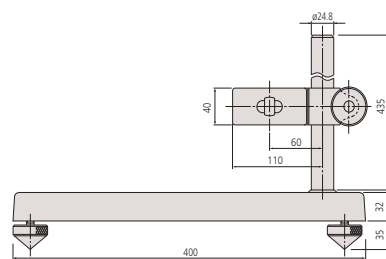
Obj. č.	Rozsahy měření mikrometrů	Poznámka	Hmotnost [g]
156-105-10	0-50 mm	Provedení s fixací úhlu 45°	700
156-101-10	0 - 100 mm	Provedení s nastavitelným úhlem	1210
156-102	100-300 mm	Svislé provedení	9000
156-103	300-1000 mm	Svislé provedení	8500



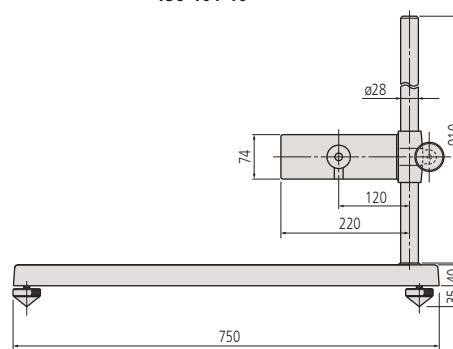
156-105-10



156-101-10



156-102



156-103

Barevné řehačky a krytky řehaček pro třmenové mikrometry

Příslušenství k mikrometrům



Barevné řehačky



Barevné krytky pro mikrometry s kombinovanou řehačkou série 102-7XX, QuantuMike a série 293 s bubinkovou řehačkou.



Barevné řehačky pro analogové mikrometry 0-300 mm

Obj. č.	Barva
985056	Černá
985061	Červená
985081	Modrá
985071	Žlutá
985076	Zelená
985066	Hnědá
04GZA239	Šedá

Barevná řehačka pro analogové mikrometry 300-1000 mm

Obj. č.	Barva
04GZA243	Šedá

Barevná krytka pro digitální mikrometry série 293

Obj. č.	Barva
04GZA241	Šedá

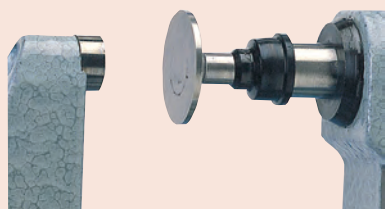
Barevné krytky pro mikrometry série 102-7XX, QuantuMike a série 293 s bubinkovou řehačkou.

Obj. č.	Barva
04AAB208	Šedá
04GAA899	Černá
04GAA900	Červená
04GAA901	Žlutá
04GAA902	Zelená
04GAA903	Modrá

Technické parametry

Délka vložky

10 mm \pm 5 μ m



208066

Vložky upevňované na vřeteno

Příslušenství k mikrometrům

Vložky upevňované na vřeteno slouží k upevnění na pohyblivé vřeteno mikrometru za účelem docílení ekonomického měření pro dané aplikace měření.

Nabízí následující výhody:

- Vložky se upevňují na vřeteno za účelem docílení ekonomického měření pro dané aplikace měření.
- K upevnění také na vřeteno (dotek) mikrometru o \varnothing 6,35 mm.
- Při použití vložky na vřetenu mikrometru se změní rozsah měření daného mikrometru.



208062



208063



208064

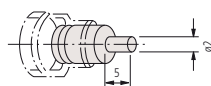


208065

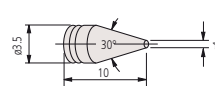


208066

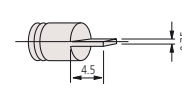
Obj. č.	Popis
208062	Válcový
208063	Kulový
208064	Nožový
208065	Nožový
208066	Talířkový



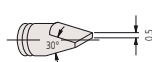
208062



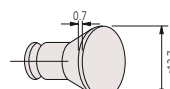
208063



208064



208065



208066

Kuličkový dotek

Příslušenství k mikrometrům

- Kuličkové upevnění vhodné pro mikrometry s prizmatickými doteky (průměr pouze 6,35 mm).



Příklad použití



101468M

Metrické

Obj. č.	Průměr kuličky [mm]
101468M	5

Interferenční sklíčka

Série 157

Optické měrky používané především ke kontrole mikrometrů a jiných měřicích nástrojů. Nabízí následující výhody:

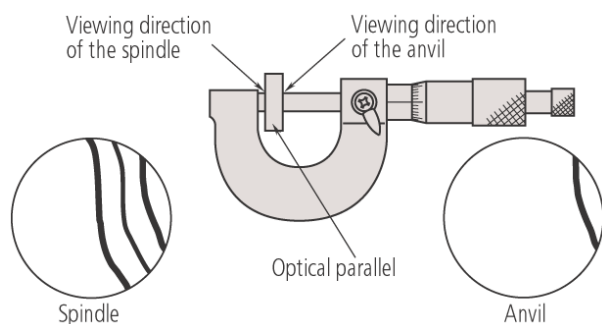
- Na kontrolu rovnoběžnosti a rovinnosti měřicích ploch třmenových mikrometrů.
- Každá sada obsahuje 4 sklíčka různých rozměrů pro kontrolu v každé čtvrt otáčky.



157-903

Metrické

Obj. č.	Obsahuje	Rozsah měření kontrolovaného mikrometru	Rozměry sklíček obsažených v sadě
157-903	157-101	0-25 mm	12 mm
	157-102		12,12 mm
	157-103		12,25 mm
	157-104		12,37 mm
157-904	157-105	25-50 mm	25 mm
	157-106		25,12 mm
	157-107		25,25 mm
	157-108		25,37 mm



Na kontrolu rovnoběžnosti a rovinnosti měřicích ploch: rovinnost je znázorňována přímostí a pravidelným rozmístěním interferenčních proužků a rovnoběžnost, jak moc jsou viditelné okraje.

Technické parametry

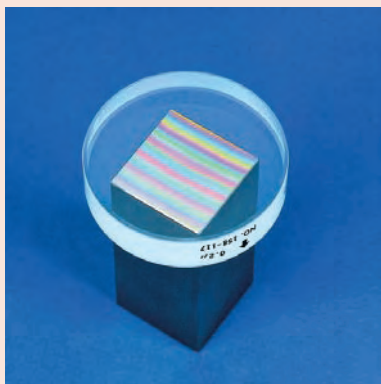
Rovinnost	0,1 μm
Rovnoběžnost	0,2 μm
Průměr	30 mm



Optické měrky

Série 158

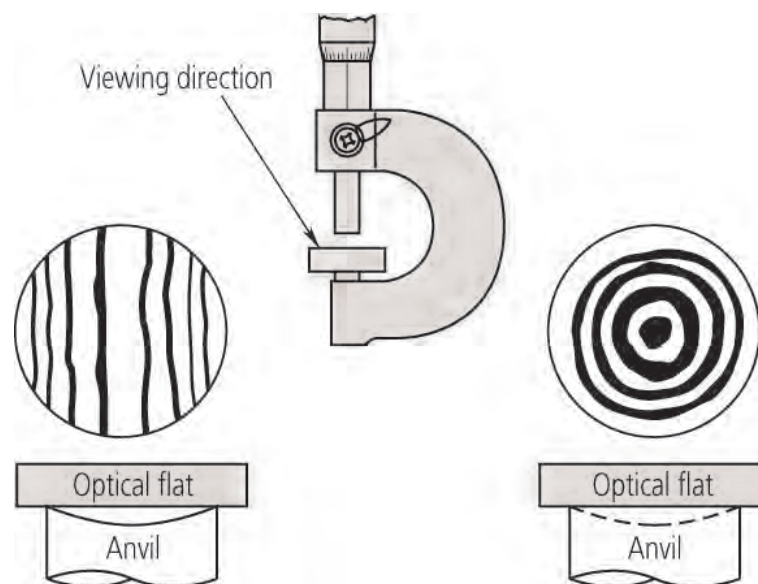
Tyto optické měrky jsou základním nástrojem pro kontrolu rovinnosti reflexních měřicích ploch, jako jsou koncové měrky, nastavovací měrky, apod., technologií optické interference.



158-118

Metrické

Obj. č.	Rovinnost	Průměr [mm]	Tloušťka
158-117	0,2 μm	45	12 mm
158-119	0,2 μm	60	15 mm
158-118	0,1 μm	45	12 mm
158-120	0,1 μm	60	15 mm



Přehled vestavných mikrometrických hlav

Přehled vestavných mikrometrických hlav

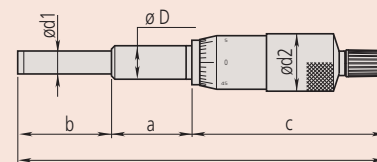
S upínací maticí Obj. č.	Obj. č.	Rozsah měř. mm	1)	2)	4	5)	6)	Děl. stupnice mm	x mm	y mm	a mm	b mm	c mm	Ø D mm	Ø d1 mm	Ø d2 mm
110-105.		0-1				●	●	0,001			12,7	25	62,5	12	8	21
110-106.		0-1				●	●	0,0001			12,7	25	62,5	12	8	21
110-107.		0-1	●			●	●	0,001			12,7	25	62,5	12	8	21
110-108.		0-1	●			●	●	0,0001			12,7	25	62,5	12	8	21
110-101.		0-2,5				●	●	0,001			12,7	25	70	12	8	21
110-102.		0-2,5				●	●	0,0001			12,7	25	70	12	8	21
148-216.	148-215.	0-5	●					0,02	5,5	1,8	5	6,5	20,5	3,5	2	6
	148-201.	0-6,5						0,01			6	9	21,7	6	3,5	9,3
148-203.		0-6,5						0,01	8	3	7,5	7,5	21,7	6	3,5	9,3
148-302.	148-301.	0-6,5						0,01	14	4	9,5	9	23,5	9,5	6,35	15
148-304.	148-303.	0-6,5						0,01	14	4	9,5	9	23,5	9,5	6,35	20
148-306.	148-305.	0-6,5						0,01	14	4	9,5	9	23,5	9,5	6,35	29
148-221.	148-220.	0-6,5		●				0,01			15	9	22,5	6	3,5	9,3
148-223.	148-222.	0-6,5		●				0,01			17	7,5	22,5	6	3,5	9,3
148-317.	148-316.	0-6,5		●				0,01			18,7	9	22,5	9,5	6,35	15
148-319.	148-318.	0-6,5		●				0,01			18,7	9	22,5	9,5	6,35	15
148-207.	148-205.	0-6,5	●					0,01	8	3	7,5	7,5	21,7	6	3,5	9,3
148-323.	148-322.	0-6,5	●					0,01	14	4	9,5	9	23,5	9,5	6,35	15
148-143.	148-142.	0-6,5	●					0,002	14	4	9,5	14	31,5	9,5	5	13
148-343.	148-342.	0-6,5	●					0,002	14	4	9,5	9	23,5	9,5	6,35	15
148-243.	148-242.	0-6,5	●					0,002	8	3	6	9	21,9	6	3,5	9,3
152-283.		0-10				●		0,002	16	4	26	19	53	12	6,35	49
110-502.		0-13	●			●		0,0005			15	15	67,5	9,5	5	13
148-133.	148-132.	0-13	●					0,01	14	4	9,5	17,5	31,5	9,5	5	13
148-802.	148-801.	0-13	●					0,01	14	4	9,5	17,5	31,5	9,5	5	13
	148-853.	0-13	●					0,01			9,5	15,5	37	9,5	5	13
148-804.	148-803.	0-13	●	●				0,01	14	4	9,5	17,5	40	9,5	5	13
148-854.		0-13	●	●				0,01	14	4	9,5	15,5	45,5	9,5	5	13
	148-104.	0-13						0,001	14	4	9,5	17,5	31,5	9,5	5	13
148-103.		0-13						0,01	14	4	9,5	17,5	31,5	9,5	5	13
148-308.	148-307.	0-13						0,01	14	4	9,5	15,5	30	9,5	6,35	15
148-310.	148-309.	0-13						0,01	14	4	9,5	15,5	30	9,5	6,35	20
148-312.	148-311.	0-13						0,01	14	4	9,5	15,5	30	9,5	6,35	29
148-508.	148-503.	0-13						0,01	14	4	9,5	15,5	37	9,5	5	13
	148-513.	0-13						0,01			9,5	15,5	37	9,5	5	13
148-120.	148-121.	0-13		●				0,01	14	4	9,5	17,5	40,1	9,5	5	13
148-504.	148-506.	0-13		●				0,01	14	4	9,5	15,5	45,6	9,5	5	13
148-151.	148-150.	0-13		●				9,5			18,7	17,5	31	12	5	13
148-153.	148-152.	0-13		●				9,5			18,7	17,5	31	12	5	13
149-131.	149-132.	0-15				●		0,01	14	4	15	17	43,5	9,5	6,35	15
	152-101.	0-15				●		0,01			16	18	60	12	8	30
	153-101.	0-15				●	●	0,01			10	17	58,5	9,5	6,35	15,3
149-184.	149-183.	0-15		●		●		0,01	14	4	9,5	17	49	9,5	6,35	15
149-802.	149-801.	0-15	●			●		0,01	14	4	15	17	43,5	9,5	6,35	15
150-189.	150-190.	0-25			●	●		0,001	14	4	15	27	67	10	6,35	18
151-221.	151-222.	0-25			●	●		0,001	16	4	29	34	70	12	8	21
150-191.	150-192.	0-25			●	●		0,01	14	4	15	27	67	10	6,35	18
151-223.	151-224.	0-25			●	●		0,01	16	4	29	34	70	12	8	21
150-195.	150-196.	0-25				●		0,01	14	4	15	27	54	10	6,35	18
	152-102.	0-25				●		0,01			16	28	69	12	8	30
	152-332.	0-25				●		0,002			29	34	66	12	8	49

1) Vypouklá měřicí plocha 2) S aretací vřetene 4 S řehačkou 5) S neotáčivým vřetenem 6) Osazené tvrdokovem

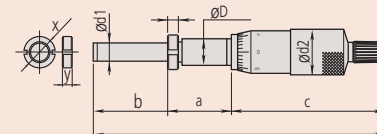
x a y pro výrobky s upínací maticí

Technické parametry

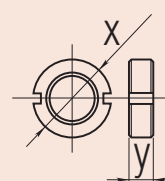
Dělení stupnice | 0,001mm/ 0,0005mm/ 0,0001mm



Celková délka: $l = a + b + c$



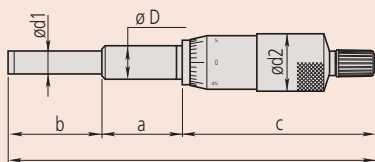
Celková délka: $l = a + b + c$



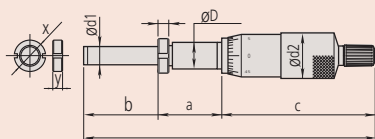
Přehled vestavných mikrometrických hlavíc

Technické parametry

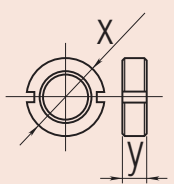
Dělení stupnice | 0,001mm/ 0,0005mm/ 0,0001mm



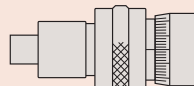
Celková délka: $l = a + b + c$



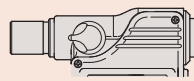
Celková délka: $l = a + b + c$



S upínací maticí



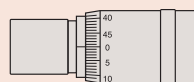
S aretací vřetene



S aretací vřetene 250-301 / 350-2XX



S vypouklou měřicí plochou



S inverzní stupnicí příp. obousměrnou stupnicí

Přehled vestavných mikrometrických hlavíc

S upínací maticí	Obj. č.	Obj. č.	Rozsah měření	1) 2) 3) 4) 5) 6) 7)	Děl. stupnice mm	x mm	y mm	a mm	b mm	c mm	Ø D mm	Ø d1 mm	Ø d2 mm
	150-220.	150-219.	0 - 25		0,01	14	4	15	65	53,5	10	6,35	18
		153-203.	0 - 25		0,01			10	27	70,5	12	8	18
		153-204.	0 - 25		0,001			10	27	71	12	8	18
		153-301.	0 - 25		0,0005				28,6	31,8	18	8	85,5
		153-201.	0 - 25		0,01			10	27	87,5	12	8	18
		153-202.	0 - 25		0,001			10	27	88	12	8	18
	150-210.	150-209.	0 - 25		0,01	14	4	15	27	78,5	10	6,35	18
		250-301.	0 - 25		0,01			15	27	94	10	6,35	18
	350-252-30.	350-251-30.	0 - 25		0,001	14	4		27	114,5	10	6,35	18
	350-272-30.	350-271-30.	0 - 25		0,001				27	113,5	12	6,35	18
	350-282-30.	350-281-30.	0 - 25		0,001	16	4		27	114,5	12	6,35	18
	150-212.	150-211.	0 - 25		0,01	14	4	15	27	65	10	6,35	18
	151-226.	151-225.	0 - 25		0,01	16	4	19	34,5	66	12	8	21
	350-261-30.		0 - 25		0,001				38,7	101	12	6,35	18
	150-802.	150-801.	0 - 25		0,01	14	4	15	27	67	10	6,35	18
	350-254-30.	350-253-30.	0 - 25		0,001	14	4		27	113,5	10	6,35	18
	350-274-30.	350-273-30.	0 - 25		0,001	16	4		27	113,5	12	6,35	18
	350-284-30.	350-283-30.	0 - 25		0,001	16	4		27	114,5	12	6,35	18
		152-348.	0-25-0		0,002			29	34	66	12	8	49
		152-401.	0-25-0		0,001			14	41,7	84,3	18	8	49
	151-255.	151-256.	0 - 50		0,01	16	4	29	59	103	12	8	21
	151-259.	151-260.	0 - 50		0,01	16	4	29	59	90	12	8	21
		152-103.	0 - 50		0,01			16	53	94	12	8	30
		164-163.	0 - 50		0,001			14	65	143	18	11	49
		197-101.	0 - 50		0,005			14	65	64	18	8	49
		152-380.	0-50-0		0,002			29	34	66	12	8	49
	148-211.	148-209.	6,5-0		0,01	8	3	7,5	7,5	21,7	6	3,5	9
	148-822.	148-821.	13-0		0,01	14	4	9,5	17,5	31,5	9,5	5	13
		148-863.	13-0		0,01			9,5	15,5	37	9,5	5	13
	148-824.	148-823.	13-0		0,01	16	4	9,5	17,5	40,1	9,5	5	13
		148-864.	13-0		0,01			9,5	15,5	45,6	9,5	5	13
	149-822.	149-821.	15-0		0,01	16	4	15	17	43,5	9,5	6,35	15
	150-822.	150-821.	25-0		0,01	16	4	15	27	84	10	6,35	18

1) Vypouklá měřicí plocha 2) S aretací vřetene 3) Inverzní stupnice vřetenem 4) S řehačkou 5) S neotáčivým vřetenem 6) Osazené tvrdokovem 7) Neotáčivé měřicí plochy

x a y pro výrobky s upínací maticí

Digitální vestavné mikrometrické hlavice

Série 164

Digitální mikrometrické hlavice s neotáčivým vřetenem nabízející následující výhody:

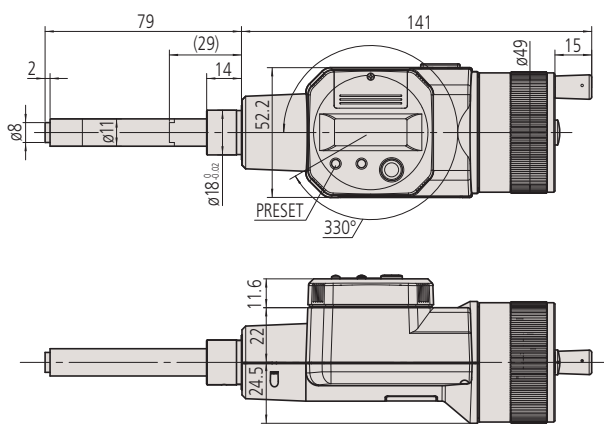
- Otočný displej, neotáčivé vřeteno potažené tvrdokovem.
- Vhodné pro zabudování do strojů a měřicích zařízení.



164-163

Metrické

Obj. č.	Rozsah měř. [mm]	Přesnost	Měřicí plocha	Upínací stopka \varnothing	Poznámka	Hmotnost [g]
164-163	0-50	$\pm 3 \mu\text{m}$	Osazené tvrdokovem	18 mm	Neotáčivé vřeteno	490



164-163

() : Při zatažení celého vřetene

Funkce	Série 164
NULOVÁNÍ / ABS přepínání	●
Automatické vypínání po 20 minutách nepoužívání	●
2 x PRESET (předvolba)	●
Výstup dat	●
Přepínání směru čítání	●

Technické parametry

Přesnost	Podívejte se na tabulky ve specifikacích (bez kvantizační chyby)
Vřeteno	Stoupání vřetene 0,5 mm
Napájení	Dvě baterie SR-44
Životnost baterie	cca 1,8 roku
Displej	LCD, výška číslic: 7,5 mm

Volitelné příslušenství

Obj. č.	Popis
959149	Digimatic kabel, přímý, s tl. DATA, 1m
959150	Digimatic kabel s tl. DATA, 2m
06AFM380C	Kabel USB Input Tool (DIGIMATIC USB), Digi/Digi2, přímý, s tl. DATA
02AZD880G	U-WAVE-T, provedení s bzučákem, Bezdrátový vysílač
02AZD730G	U-WAVE-T, IP67, Bezdrátový vysílač
02AZD790C	Propojovací kabel C pro U-WAVE-T, přímý, s tl. DATA

Spotřební materiál

Obj. č.	Popis
938882	Baterie SR44 1,5V



Digitální vestavné mikrometrické hlavice s pr. vřetene 10 mm

Funkce	Série 350
NULOVÁNÍ / ABS přepínání	●
Automatické vypínání po 20 minutách nepoužívání	●
2 x PRESET (předvolba)	●
Funkce "Lock" (blokování klávesnice)	●
Výstup dat	●
HOLD	●

Technické parametry

Přesnost	±2 μm (bez kvantizační chyby)
Číslicový krok	0,001 mm
Vřeteno	ø 6,35 mm, stoupání vřetene 0,5 mm, s aretací
Napájení	Baterie SR-44
Životnost baterie	cca 2,4 roku
Displej	LCD, výška číslic: 7,5 mm

Volitelné příslušenství

Obj. č.	Popis
05CZA662	Digimatic kabel s tl. DATA a ochranou IP, 1m, pro mikrometry
05CZA663	Digimatic kabel s tl. DATA a ochranou IP, 2m, provedení pro mikrometry
06AFM380B	Kabel USB Input Tool (DIGIMATIC USB), Digi/Digi2, s tl. DATA, pro mikrometry s IP ochranou
264-622	U-WAVE fit, provedení IP67, Bezdrátový vysílač pro třmenový mikrometr
264-623	U-WAVE fit, provedení s bzučkem, Bezdrátový vysílač pro třmenový mikrometr
02AZF310	Propojovací jednotka, U-WAVE fit, Voděodolný typ

Spotřební materiál

Obj. č.	Popis
938882	Baterie SR44 1,5V

Série 350

Vestavné mikrometrické hlavice s rozsahem měření 25 mm a průměrem stopky 10 mm.

Nabízí následující výhody:

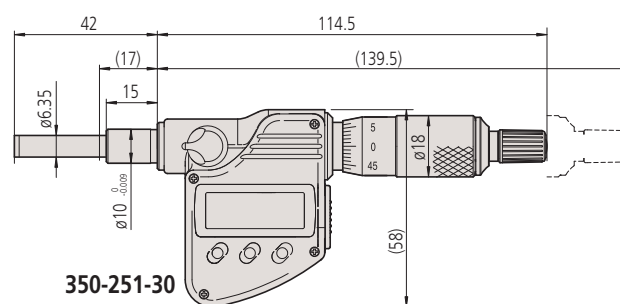
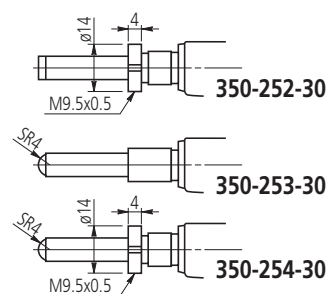
- Vhodné pro zabudování do strojů a měřicích zařízení.
- Přímé čtení s rozlišením 0,001 mm na přehledném displeji.
- Průměr upínací stopky: 10 mm



350-251-30

Metrické

Obj. č.	Rozsah měř. [mm]	Měřicí plocha	Upínací stopka	Upínací stopka ø	Tl. uchycení upínací matice [mm]	Hmotnost [g]
350-251-30	0-25	Plochá (tvrdokov)	Jednoduchá	10 mm		230
350-252-30	0-25	Plochá (tvrdokov)	S upínací maticí	10 mm	11,5	230
350-253-30	0-25	Vypouklá (SR4)	Jednoduchá	10 mm		230
350-254-30	0-25	Vypouklá (SR4)	S upínací maticí	10 mm	11,5	230



(): Při zatažení celého vřetene

Digitální vestavné mikrometrické hlavice s pr. vřetene 12 mm

Série 350

Vestavné mikrometrické hlavice s rozsahem měření 25 mm a průměrem stopky 12 mm.

Nabízí následující výhody:

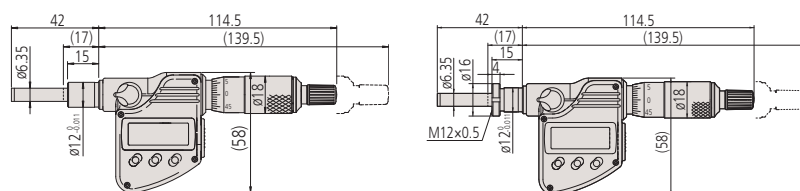
- Vhodné pro zabudování do strojů a měřících zařízení.
- Výborná odolnost vůči vodě a prachu (stupeň ochrany IP65) umožňující použití v různých strojních situacích, včetně stříkacího chladiva (kromě provedení se závitovým vřetenem).
- Přímé čtení s rozlišením 0,001 mm na přehledném displeji.



350-281-30

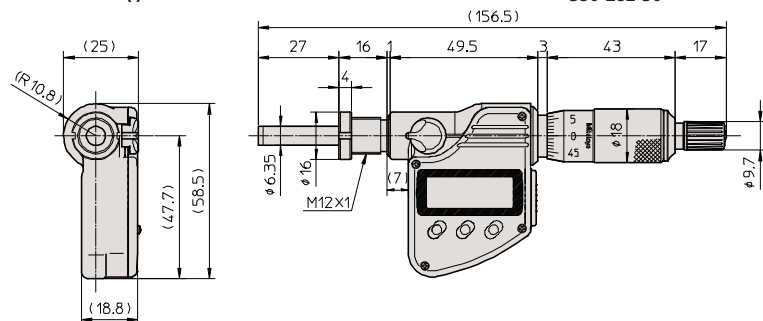
Metrické

Obj. č.	Rozsah měř. [mm]	Měřicí plocha	Poznámka	Upínací stopka	Upínací stopka ø	Tl. uchycení upínací matice [mm]	Hmotnost [g]
350-271-30	0-25	Plochá (tvrdokov)	IP-65	Jednoduchá	12 /18 mm		230
350-272-30	0-25	Plochá (tvrdokov)	Závitové vřeteno	S upínací maticí	M12 x 1	11,5	230
350-273-30	0-25	Vypouklá (SR4)	IP-65	Jednoduchá	12 /18 mm		230
350-274-30	0-25	Vypouklá (SR4)	Závitové vřeteno	S upínací maticí	M12 x 1	11,5	230
350-281-30	0-25	Plochá (tvrdokov)	IP-65	Jednoduchá	12 mm		230
350-282-30	0-25	Plochá (tvrdokov)	IP-65	S upínací maticí	12 mm	11,5	230
350-283-30	0-25	Vypouklá (SR4)	IP-65	Jednoduchá	12 mm		230
350-284-30	0-25	Vypouklá (SR4)	IP-65	S upínací maticí	12 mm	11,5	230
350-261-30	0-25	Plochá	IP65, neotáčivá měřicí plocha, s/bez řehačky	Jednoduchá	12/18 mm		235



350-281-30 (): Při zatažení celého vřetene

350-282-30



350-272-20

Funkce	Série 350
NULOVÁNÍ / ABS přepínání	●
Automatické vypínání po 20 minutách nepoužívání	●
2 x PRESET (předvolba)	●
Funkce "Lock" (blokování klávesnice)	●
Výstup dat	●
HOLD	●

Technické parametry

Přesnost	±2 μm (bez kvantizační chyby)
Číslíkový krok	0,001 mm
Vřeteno	ø 6,35 mm, stoupání vřetene 0,5 mm, s aretací
Napájení	Baterie SR-44
Životnost baterie	cca 2,4 roku
Displej	LCD, výška číslic: 7,5 mm

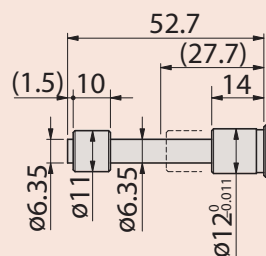
Volitelné příslušenství

Obj. č.	Popis
05CZA662	Digimatic kabel s tl. DATA a ochranou IP, 1m, pro mikrometry
05CZA663	Digimatic kabel s tl. DATA a ochranou IP, 2m, provedení pro mikrometry
06AFM380B	Kabel USB Input Tool (DIGIMATIC USB), Digi/Digi2, s tl. DATA, pro mikrometry s IP ochranou
264-622	U-WAVE fit, provedení IP67, Bezdrátový vysílač pro třmenový mikrometr
264-623	U-WAVE fit, provedení s bzučkem, Bezdrátový vysílač pro třmenový mikrometr
02AZF310	Propojovací jednotka, U-WAVE fit, Voděodolný typ

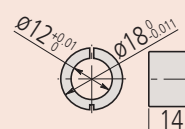
Spotřební materiál

Obj. č.	Popis
938882	Baterie SR44 1,5V
305307	Pouzdro se šterbinou, série 350, ø 12/18 mm, délka 14 mm
306625	Pouzdro se šterbinou, série 350, ø 12/18 mm, délka 16 mm

Obj. č. 306625: Standardně pro obj. č. 350-271-30, 350-273-30
Obj. č. 305307: Standardně pro obj. č. 350-261-30



350-261-10



305307

Technické parametry

Dělení stupnice	0,01 mm
Stupnice	Na bubinku a na pouzdře matně chromovaná
Vřeteno	ø 6,35 mm, stoupání vřetene 0,5 mm, s aretací

Vestavné mikrometrické hlavice s čítačem

Série 250 - Provedení s číslicovým čítačem

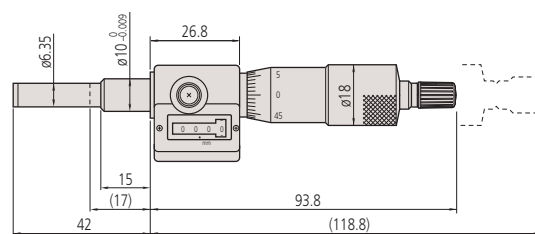
Tento číselníkový counter je vestavnou mikrometrickou hlavicí s mechanickým čítačem.



250-301

Metrické

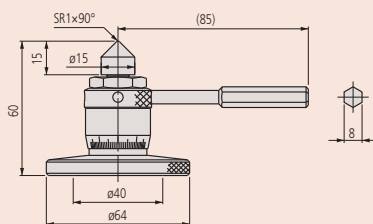
Obj. č.	Rozsah měř. [mm]	Přesnost	Měřicí plocha	Upínací stopka ø	Upínací stopka	Hmotnost [g]
250-301	0-25	±2 µm	Plochá-tvrdokov	10 mm	Jednoduchá	165



250-301

Technické parametry

Dělení stupnice	0,01mm
-----------------	--------



7850

Šroubovací podpěrky

Série 7

Tyto šroubovací podpěrky umožňují provádění jednoduchého nastavení i při velkém zatížení. Nabízí následující výhody:

- Používá se pro přesné vyrovnávání strojů, povrchů desek a jiných přesných nástrojů.
- Jednoduché nastavení i při velkém zatížení.



7850

Metrické

Obj. č.	Rozsah měř. [mm]	Poznámka
7850	60-75	Max. zatížení: 400 kg

Vestavné mikrometrické hlavice s jemným stoupáním vřetene a rozsahem měření 5 a 6,5 mm

Série 148 - Jemné stoupání vřetene 0,1 mm/ot.

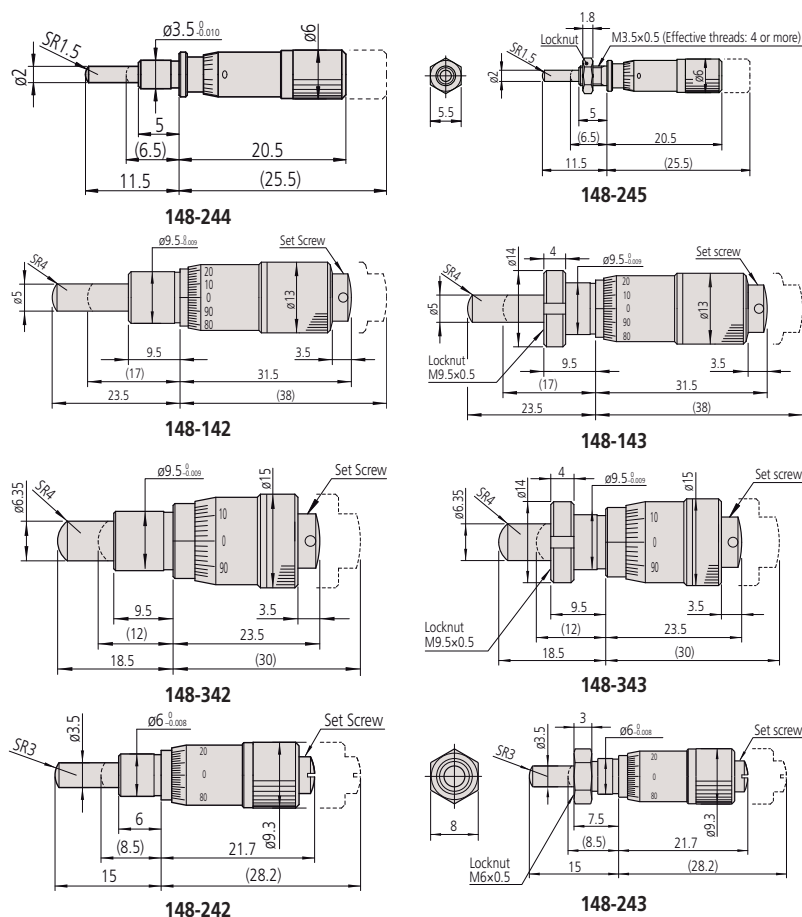
Mikrometrické hlavice, které mají extrémně jemným stoupáním vřetene 0,1 mm/ot. Nabízí následující výhody:

- Miniaturní vestavné mikrometrické hlavice s extrémně malým stoupáním 0,1 mm.
- Ideální pro jemné seřizování aplikací ve vědeckých přístrojích.



Metrické

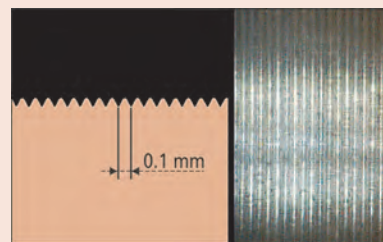
Obj. č.	Rozsah měř. [mm]	Přesnost [μm]	Měřicí plocha	Upínací stopka	Upínací stopka ø	Tl. uchycení upínací matice [mm]	Hmotnost [g]
148-244	0-5	±5	Vypouklá (SR1,5)	Jednoduchá	3,5 mm		4
148-245	0-5	±5	Vypouklá (SR1,5)	S upínací maticí	3,5 mm	3	5
148-142	0-6,5	±2	Vypouklá (SR4)	Jednoduchá	9,5 mm		31
148-143	0-6,5	±2	Vypouklá (SR4)	S upínací maticí	9,5 mm	6	34
148-342	0-6,5	±2	Vypouklá (SR4)	Jednoduchá	9,5 mm		29
148-343	0-6,5	±2	Vypouklá (SR4)	S upínací maticí	9,5 mm	6	31
148-242	0-6,5	±5	Vypouklá (SR3)	Jednoduchá	6 mm		10
148-243	0-6,5	±5	Vypouklá (SR3)	S upínací maticí	6 mm	4	10



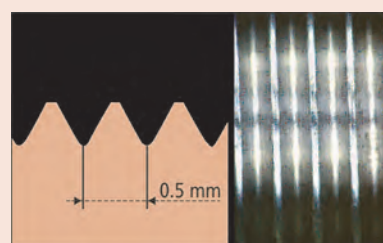
(): Při zatažení celého vřetene

Technické parametry

Dělení stupnice	0,002 mm 0,004 mm (148-244, 148-245)
Stupnice	Na bubínku a na pouzdře jemně chromovaná
Stoupání vřetene	0,1 mm
Měřicí plochy	Kalená ocel (>60 HRC)



Stoupání 0,1 mm



Stoupání 0,5 mm

Vestavné mikrometrické hlavice s rozsahem měření 5 mm a 6,5 mm

Technické parametry

Přesnost	±5 μm
Dělení stupnice	0,02 mm 0,01 mm (148-215, 148-216)
Stupnice	Na bubínku a na pouzdře matně chromovaná
Stoupání vřetene	0,5 mm
Měřicí plochy	Kalená ocel (> 60 HRC)



Série 148 - Extra malé

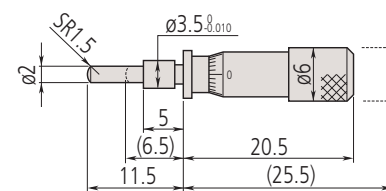
Extrémně malé, miniaturní mikrometrické hlavice určené pro jednoduché začlenění do přístrojů nabízející následující výhody:

- S jednoduchou stopkou a plochým koncem vřetene.
- Měřicí plochy osazené tvrdokovem.

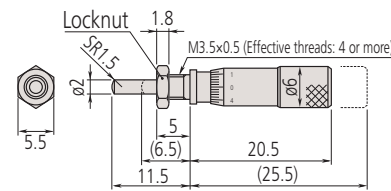


Metrické

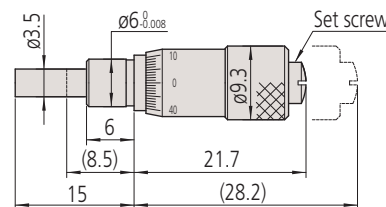
Obj. č.	Rozsah měř. [mm]	Měřicí plocha	Upínací stopka ø	Upínací stopka	Tl. uchycení upínací matice [mm]	Speciální vlastnost	Hmotnost [g]
148-215	0-5	Vypouklá (SR1,5)	3,5 mm	Jednoduchá		-	4
148-216	0-5	Vypouklá (SR1,5)	3,5 mm	S upínací maticí	3	-	4
148-201	0-6,5	Plochá	6 mm	Jednoduchá		-	10
148-203	0-6,5	Plochá	6 mm	S upínací maticí	4	-	10
148-205	0-6,5	Vypouklá (SR3)	6 mm	Jednoduchá		-	10
148-207	0-6,5	Vypouklá (SR3)	6 mm	S upínací maticí	4	-	10
148-209	0-6,5	Plochá	6 mm	Jednoduchá		Inverzní stupnice	10
148-211	0-6,5	Plochá	6 mm	S upínací maticí	4	Inverzní stupnice	10



148-215

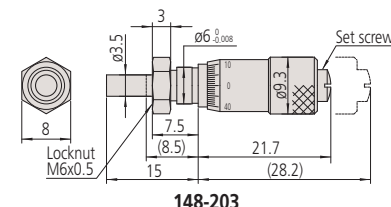


148-216



148-201

(): Při zatažení celého vřetene



148-203

Vestavné mikrometrické hlavice s rozsahem měření 6,5 mm a 13 mm

Série 148 - Jemné stoupání vřetene 0,25 mm/ot.

Mikrometrické hlavice standardního provedení, malé velikosti a rozsahem měření 6,5 mm a 13 mm. Nabízí následující výhody:

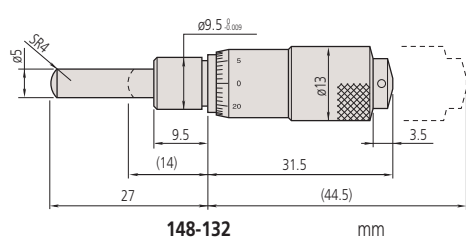
- Jemný posuv vřetene 0,25 mm/ot. pro jemné nastavení.



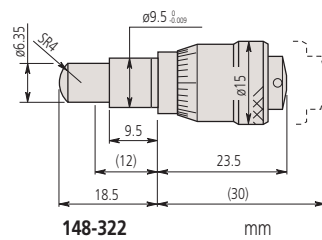
148-132

Metrické

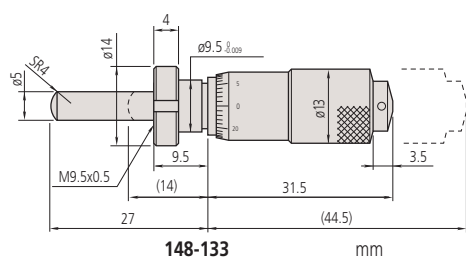
Obj. č.	Rozsah měř. [mm]	Měřicí plocha	Upínací stopka	Upínací stopka ϕ	Tl. uchycení upínací matice [mm]	Hmotnost [g]
148-322	0-6,5	Vypouklá (SR4)	Jednoduchá	9,5 mm		30
148-323	0-6,5	Vypouklá (SR4)	S upínací maticí	9,5 mm	6	35
148-132	0-13	Vypouklá (SR4)	Jednoduchá	9,5 mm		30
148-133	0-13	Vypouklá (SR4)	S upínací maticí	9,5 mm	6	35



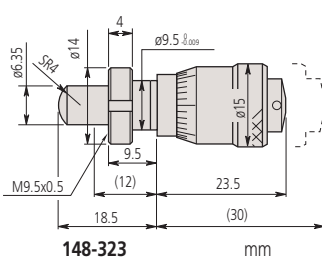
148-132 mm



148-322 mm



148-133 mm



148-323 mm

(): Při zatažení celého vřetene

Technické parametry

Přesnost	$\pm 2 \mu\text{m}$
Dělení stupnice	0,01 mm
Stupnice	Na bubínku a na pouzdře matně chromovaná.
Stoupání vřetene	0,25 mm
Měřicí plochy	Nástrojová ocel (> 60 HRC)

Vestavné mikrometrické hlavice s rozsahem měření 6,5 mm a 13 mm

Technické parametry

Přesnost	±2 μm
Dělení stupnice	0,01 mm
Stupnice	Na bubínku a na pouzdře matně chromovaná
Stoupání vřetene	0,5 mm
Měřicí plochy	Kalená ocel (> 60 HRC)

Série 148 - Velký průměr bubínku pro snadnější odečítání

Mikrometrické hlavice s možností zaaretování vřetene v libovolné pozici pomocí vroubkovaného zajišťovacího šroubu.

Metrické

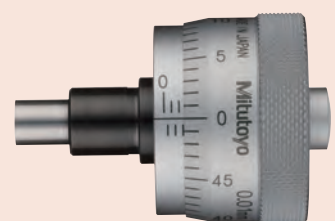
Obj. č.	Rozsah měř. [mm]	Měřicí plocha	Upínací stopka	Upínací stopka ø	Bubínek ø	Tl. uchycení upínací matice [mm]	Hmotnost [g]
148-301	0-6,5	Plochá	Jednoduchá	9,5 mm	15 mm		26
148-302	0-6,5	Plochá	S upínací maticí	9,5 mm	15 mm	6	26
148-303	0-6,5	Plochá	Jednoduchá	9,5 mm	20 mm		39
148-304	0-6,5	Plochá	S upínací maticí	9,5 mm	20 mm	6	39
148-305	0-6,5	Plochá	Jednoduchá	9,5 mm	29 mm		71
148-306	0-6,5	Plochá	S upínací maticí	9,5 mm	29 mm	6	71
148-313	0-6,5	Vypouklá (SR4)	Jednoduchá	9,5 mm	15 mm		26
148-314	0-6,5	Vypouklá (SR4)	S upínací maticí	9,5 mm	15 mm	6	26
148-307	0-13	Plochá	Jednoduché	9,5 mm	15 mm		35
148-308	0-13	Plochá	S upínací maticí	9,5 mm	15 mm	6	35
148-309	0-13	Plochá	Jednoduchá	9,5 mm	20 mm		55
148-310	0-13	Plochá	S upínací maticí	9,5 mm	20 mm	6	55
148-311	0-13	Plochá	Jednoduchá	9,5 mm	29 mm		103
148-312	0-13	Plochá	S upínací maticí	9,5 mm	29 mm	6	103



148-301



148-303



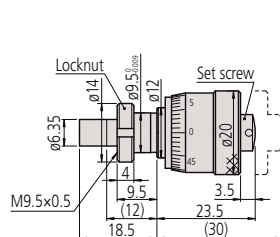
148-305



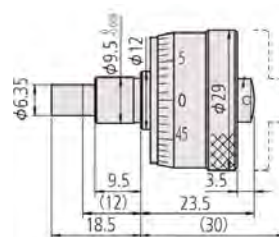
148-313



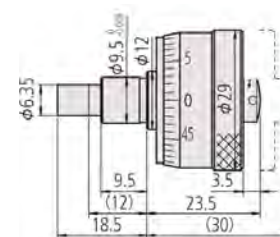
148-314



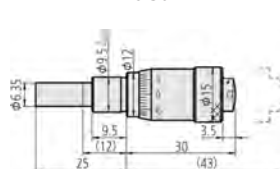
148-304



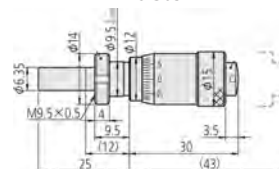
148-305



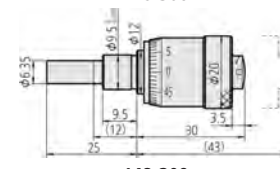
148-306



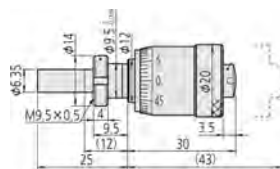
148-307



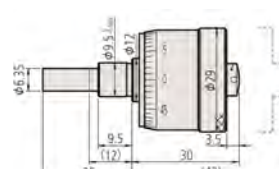
148-308



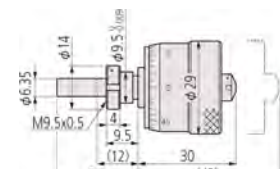
148-309



148-310

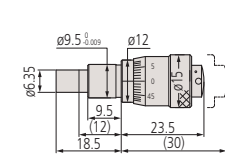


148-311

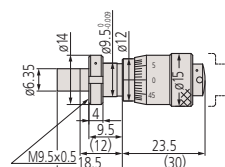


148-312

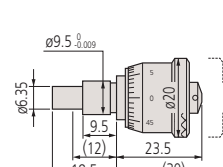
(): Při zatažení celého vřetene



148-301



148-302



148-303

Vestavné mikrometrické hlavice s rozsahem měření 6,5 mm a s aretací vřetene

Série 148 - Provedení se zajišťovacím šroubem

Mikrometrické hlavice s možností zaaretování vřetene v libovolné pozici pomocí vroubkovaného zajišťovacího šroubu.

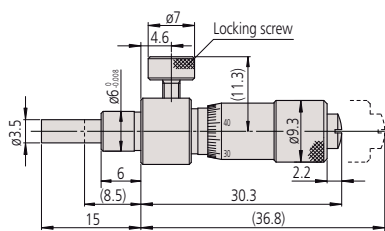


Technické parametry

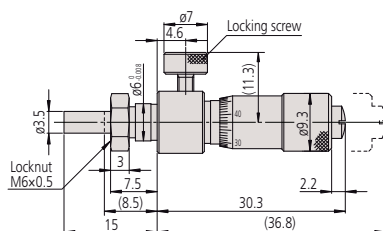
Dělení stupnice	0,01 mm
Stupnice	Na bubínku a na pouzdře matně chromovaná
Stoupání vřetene	0,5 mm
Měřicí plochy	Kalená ocel (> 60 HRC)

Metrické

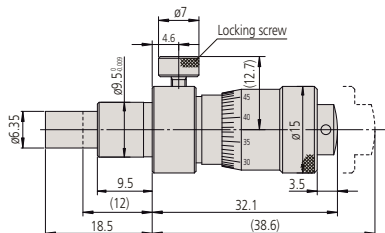
Obj. č.	Rozsah měř. [mm]	Přesnost [μm]	Měřicí plocha	Upínací stopka	Upínací stopka ø	Tl. uchycení upínací matice [mm]	Hmotnost [g]
148-220	0-6,5	±5	Plochá	Jednoduchá	6 mm		16
148-221	0-6,5	±5	Plochá	S upínací maticí	6 mm	4	17
148-222	0-6,5	±5	Vypouklá (SR3)	Jednoduchá	6 mm		16
148-223	0-6,5	±5	Vypouklá (SR3)	S upínací maticí	6 mm	4	17
148-316	0-6,5	±2	Plochá	Jednoduchá	9,5 mm		40
148-317	0-6,5	±2	Plochá	S upínací maticí	9,5 mm	6	43
148-318	0-6,5	±2	Vypouklá (SR4)	Jednoduchá	9,5 mm		40
148-319	0-6,5	±2	Vypouklá (SR4)	S upínací maticí	9,5 mm	6	43



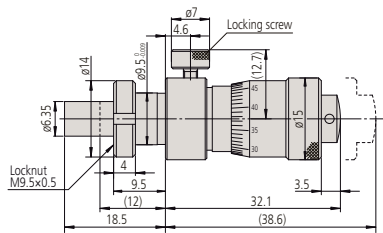
148-220



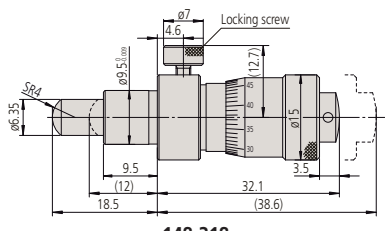
148-221



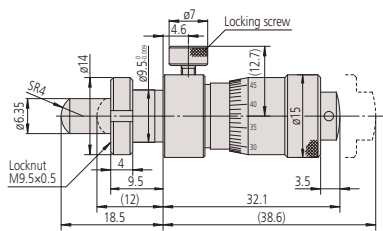
148-316



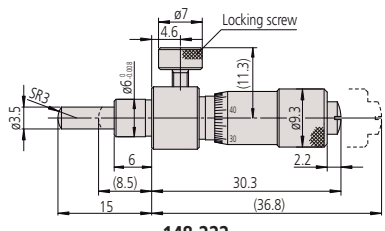
148-317



148-318

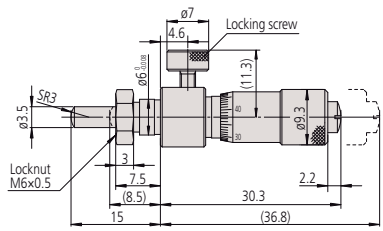


148-319



148-222

(): Při zatažení celého vřetene



148-223

Vestavné mikrometrické hlavice s rozsahem měření 13 mm a s aretací vřetene

Technické parametry

Přesnost	±2 μm
Dělení stupnice	0,01 mm
Stupnice	Na bubínku a na pouzdře matně chromovaná
Stoupání vřetene	0,5 mm
Měřicí plochy	Nástrojová ocel (>60 HRC)

Série 148 - Provedení se zajišťovacím šroubem

Mikrometrické hlavice s možností zaaretování vřetene v libovolné pozici pomocí vroubkovaného zajišťovacího šroubu.

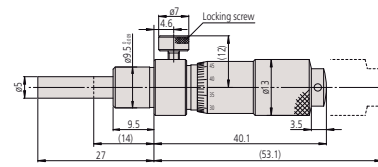


148-150

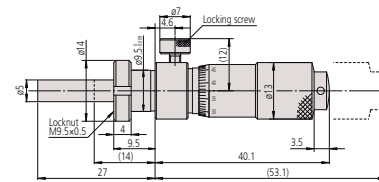
148-153

Metrické

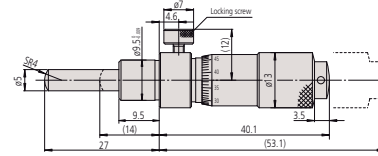
Obj. č.	Rozsah měř. [mm]	Měřicí plocha	Upínací stopka ø	Upínací stopka	Tl. uchycení upínací matice [mm]	Hmotnost [g]
148-150	0-13	Plochá	9,5 mm	Jednoduchá		40
148-151	0-13	Plochá	9,5 mm	S upínací maticí	6	43
148-152	0-13	Vypouklá (SR4)	9,5 mm	Jednoduchá		40
148-153	0-13	Vypouklá (SR4)	9,5 mm	S upínací maticí	6	43



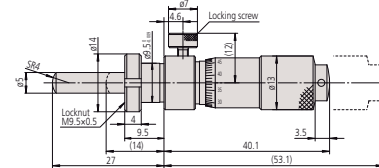
148-150



148-151



148-152



148-153

(): Při zatažení celého vřetene

Vestavné mikrometrické hlavice s rozsahem měření 13 mm a nulovým nastavením bubínku

Série 148 - Standardní provedení v malé velikosti s nulovým nastavením bubínku

Standardní provedení malých velikostí vestavných mikrometrických hlavice s nulovým nastavením bubínku.

Nabízí následující výhody:

- Uvolněním fixačního šroubu na stupnici bubínku je možné nové nastavení nulového bodu v každé pozici.



148-503



148-504

Metrické

Obj. č.	Rozsah měř. [mm]	Měřicí plocha	Upínací stopka	Upínací stopka ϕ	Tl. uchycení upínací matice [mm]	Speciální vlastnost	Hmotnost [g]
148-503	0-13	Plochá	Jednoduchá	9,5 mm		-	35
148-513	0-13	Plochá	Jednoduchá	9,5 mm		Nerez ocel	35
148-508	0-13	Plochá	S upínací maticí	9,5 mm	6	-	40
148-853	0-13	Vypouklá (SR4)	Jednoduchá	9,5 mm		-	40
148-518	0-13	Plochá	S upínací maticí	9,5 mm	6	Nerez ocel	40
148-858	0-13	Vypouklá (SR4)	S upínací maticí	9,5 mm	6	-	40

Metrické

Obrácené načítání

Obj. č.	Rozsah měř. [mm]	Měřicí plocha	Upínací stopka	Upínací stopka ϕ	Tl. uchycení upínací matice [mm]	Hmotnost [g]
148-863	0-13	Plochá	Jednoduchá	9,5 mm		35
148-868	0-13	Plochá	S upínací maticí	9,5 mm	6	40

Metrické

Obrácené načítání / S aretací vřetene

Obj. č.	Rozsah měř. [mm]	Měřicí plocha	Upínací stopka	Upínací stopka ϕ	Tl. uchycení upínací matice [mm]	Hmotnost [g]
148-864	0-13	Plochá	S upínací maticí	9,5 mm	6	40
148-866	0-13	Plochá	Jednoduchá	9,5 mm		35

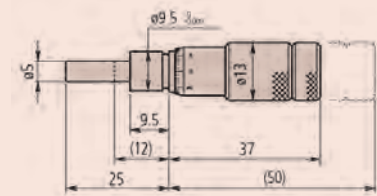
Metrické

S aretací vřetene

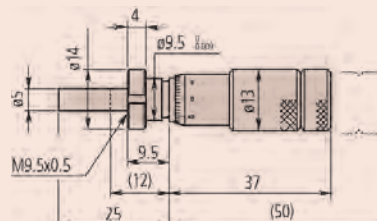
Obj. č.	Rozsah měř. [mm]	Měřicí plocha	Upínací stopka	Upínací stopka ϕ	Tl. uchycení upínací matice [mm]	Hmotnost [g]
148-506	0-13	Plochá	Jednoduchá	9,5 mm		35
148-504	0-13	Plochá	S upínací maticí	9,5 mm	6	40
148-854	0-13	Vypouklá (SR4)	S upínací maticí	9,5 mm	6	40
148-856	0-13	Vypouklá (SR4)	Jednoduchá	9,5 mm		35

Technické parametry

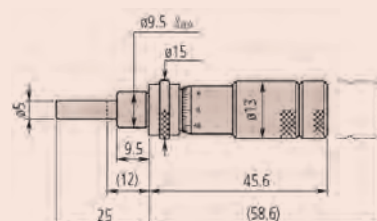
Přesnost	$\pm 2 \mu\text{m}$
Dělení stupnice	0,01 mm
Stupnice	Na bubínku a na pouzdře matně chromovaná
Stoupání vřetene	0,5 mm
Měřicí plochy	Kalená ocel (> 60 HRC)



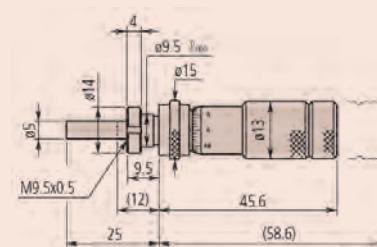
148-503



148-508



148-506



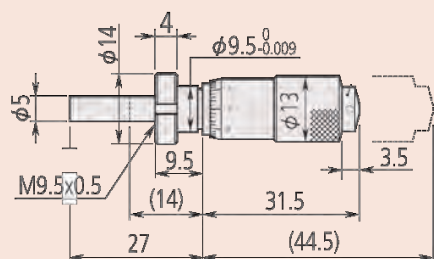
148-504

(): Při zatažení celého vřetene

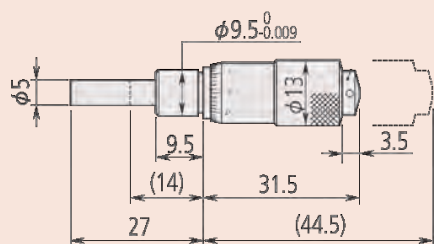
Vestavné mikrometrické hlavice s rozsahem měření 13 mm

Technické parametry

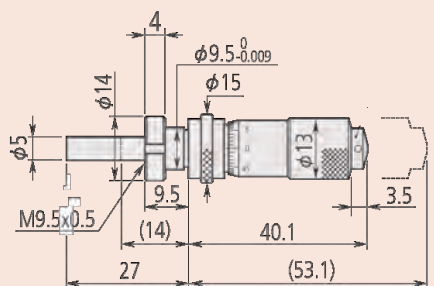
Přesnost	±2 μm
Dělení stupnice	0,01 mm
Stupnice	Na bubínku a na pouzdře matně chromovaná
Stoupání vřetene	0,5 mm
Měřicí plochy	Nástrojová ocel (> 60 HRC)



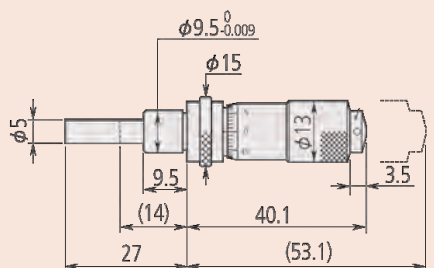
148-103



148-104



148-120



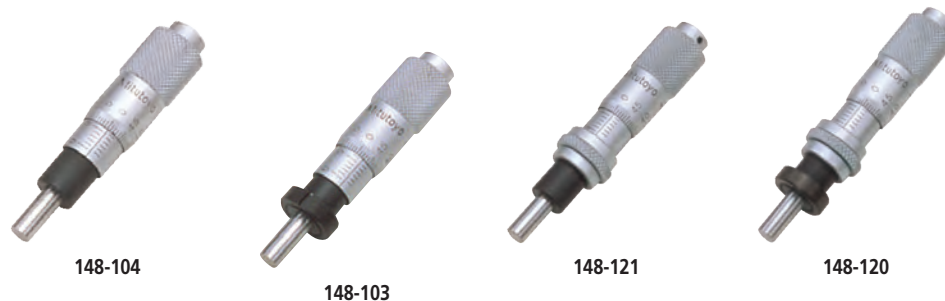
148-121

(): Při zatažení celého vřetene

Série 148 - Malé standardní provedení

Mikrometrické hlavice standardního provedení, malé velikosti nabízející následující výhody:

- S jednoduchou stopkou a plochým koncem vřetene.
- Měřicí plochy osazené tvrdokovem.



Metrické

Obj. č.	Rozsah měř. [mm]	Měřicí plocha	Upínací stopka	Upínací stopka ø	Tl. uchycení upínací matice [mm]	Speciální vlastnost	Hmotnost [g]
148-104	0-13	Plochá	Jednoduchá	9,5 mm	-	-	30
148-103	0-13	Plochá	S upínací maticí	9,5 mm	6	-	35
148-801	0-13	Vypouklá (SR4)	Jednoduchá	9,5 mm	-	-	30
148-802	0-13	Vypouklá (SR4)	S upínací maticí	9,5 mm	6	-	35
148-821	0-13	Plochá	Jednoduchá	9,5 mm	-	Inver. stup.	30
148-822	0-13	Plochá	S upínací maticí	9,5 mm	6	Inver. stup.	35

Metrické

S aretací vřetene

Obj. č.	Rozsah měř. [mm]	Měřicí plocha	Upínací stopka	Upínací stopka ø	Tl. uchycení upínací matice [mm]	Speciální vlastnost	Hmotnost [g]
148-121	0-13	Plochá	Jednoduchá	9,5 mm	-	-	40
148-120	0-13	Plochá	S upínací maticí	9,5 mm	6	-	45
148-803	0-13	Vypouklá (SR4)	Jednoduchá	9,5 mm	-	-	40
148-804	0-13	Vypouklá (SR4)	S upínací maticí	9,5 mm	6	-	45
148-823	0-13	Plochá	Jednoduchá	9,5 mm	-	Inver. stup.	40
148-824	0-13	Plochá	S upínací maticí	9,5 mm	6	Inver. stup.	45

Vestavné mikrometrické hlavice s rozsahem měření 15 mm

Série 149 - Malé standardní provedení s vřetenem osazeným tvrdokovem

Malé vestavné mikrometrické hlavice s měřicími plochami z tvrdokovu nabízí následující výhody:

- Stopku s upínací maticí a plochým vřetenem.
- Stopku s vřetenem osazeným tvrdokovem.



149-132

149-184

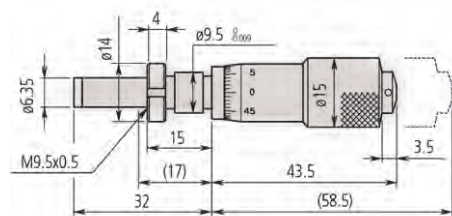
Metrické

Obj. č.	Rozsah měř. [mm]	Měřicí plocha	Upínací stopka ø	Upínací stopka	Tl. uchycení upínací matice [mm]	Speciální vlastnost	Hmotnost [g]
149-132	0-15	Plochá (tvrdokov)	9,5 mm	Jednoduchá		-	55
149-131	0-15	Plochá (tvrdokov)	9,5 mm	S upínací maticí	11,5	-	60
149-801	0-15	Vypouklá (SR4)	9,5 mm	Jednoduchá		-	55
149-802	0-15	Vypouklá (SR4)	9,5 mm	S upínací maticí	11,5	-	60
149-821	0-15	Plochá (tvrdokov)	9,5 mm	Jednoduchá		Inverzní stupnice	55
149-822	0-15	Plochá (tvrdokov)	9,5 mm	S upínací maticí	11,5	Inverzní stupnice	60

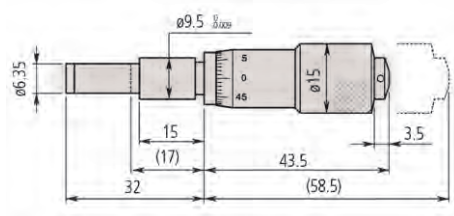
Metrické

S aretací vřetene

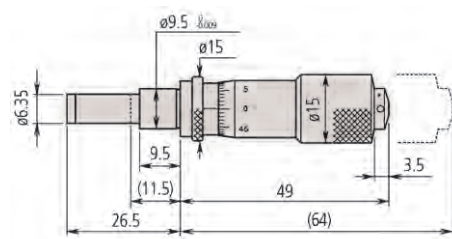
Obj. č.	Rozsah měř. [mm]	Měřicí plocha	Upínací stopka ø	Upínací stopka	Tl. uchycení upínací matice [mm]	Speciální vlastnost	Hmotnost [g]
149-183	0-15	Plochá (tvrdokov)	9,5 mm	Jednoduchá		-	55
149-184	0-15	Plochá (tvrdokov)	9,5 mm	S upínací maticí	6	-	60
149-803	0-15	Vypouklá (SR4)	9,5 mm	Jednoduchá		-	55
149-804	0-15	Vypouklá (SR4)	9,5 mm	S upínací maticí	6	-	60
149-823	0-15	Plochá (tvrdokov)	9,5 mm	Jednoduchá		Inverzní stupnice	55
149-824	0-15	Plochá (tvrdokov)	9,5 mm	S upínací maticí	6	Inverzní stupnice	60



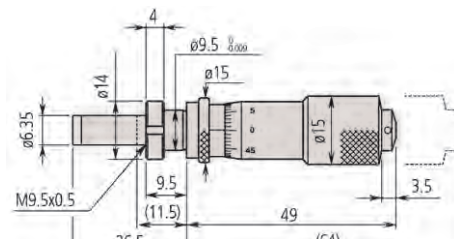
149-131



149-132



149-183



149-184

(): Při zatažení celého vřetene

Technické parametry

Přesnost	±2 μm
Dělení stupnice	0,01 mm
Stupnice	Na bubínku a na pouzdře matně chromovaná
Stoupání vřetene	0,5 mm
Měřicí plochy	Osazené tvrdokovem

Vestavné mikrometrické hlavice s rozsahem měření 25 mm

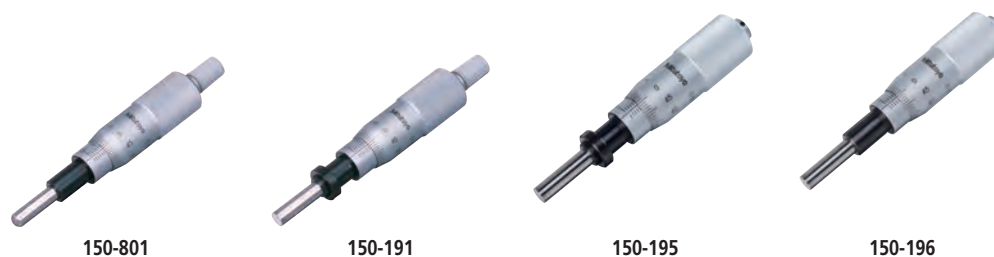
Technické parametry

Přesnost	±2 μm
Dělení stupnice	0,01 mm
Stupnice	Na bubínku a na pouzdře matně chromovaná
Stoupání vřetene	0,5 mm
Měřicí plochy	Osazené tvrdokovem

Série 150 - Středně-velké standardní provedení

Standardní vestavné mikrometrické hlavice, středně velkého provedení nabízející následující výhody:

- S jednoduchou stopkou a plochým koncem vřetene.
- S vřetenem osazeným tvrdokovem.



Metrické

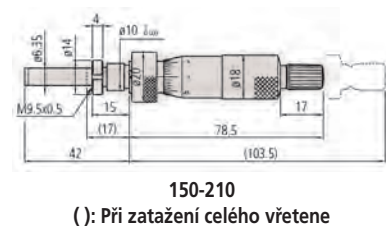
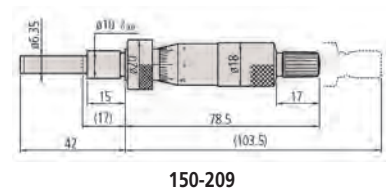
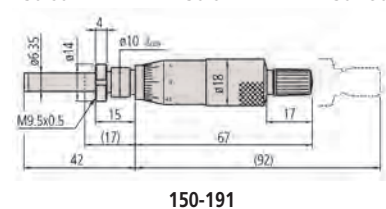
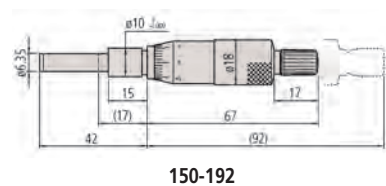
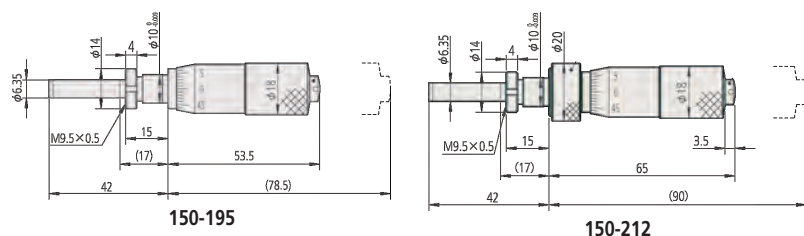
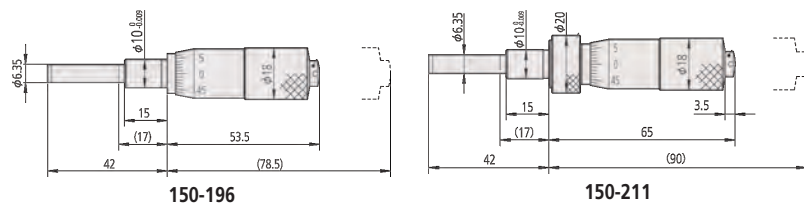
Obj. č.	Rozsah měř. [mm]	Měřicí plocha	Upínací stopka ø	Upínací stopka	Tl. uchycení upínací matice [mm]	Speciální vlastnost	Hmotnost [g]
150-192	0-25	Plochá-tvrdokov	10 mm	Jednoduchá		-	95
150-191	0-25	Plochá-tvrdokov	10 mm	S upínací maticí	11,5	-	100
150-801	0-25	Vypouklá (SR4)	10 mm	Jednoduchá		-	95
150-802	0-25	Vypouklá (SR4)	10 mm	S upínací maticí	11,5	-	100
150-190	0-25	Plochá-tvrdokov	10 mm	Jednoduchá		Dělení stupnice: 0,001 mm	95
150-189	0-25	Plochá-tvrdokov	10 mm	S upínací maticí	11,5	Dělení stupnice: 0,001 mm	100
150-196	0-25	Plochá-tvrdokov	10 mm	Jednoduchá		S/bez řehačky	95
150-195	0-25	Plochá-tvrdokov	10 mm	S upínací maticí	11,5	S/bez řehačky	110
150-219	0-25	Plochá	10 mm	Jednoduchá		Dlouhé vřeteno	95
150-220	0-25	Plochá	10 mm	S upínací maticí	11,5	Dlouhé vřeteno	100
150-821	0-25	Plochá-tvrdokov	10 mm	Jednoduchá		Inverzní stupnice	95
150-822	0-25	Plochá-tvrdokov	10 mm	S upínací maticí	11,5	Inverzní stupnice	100

Metrické

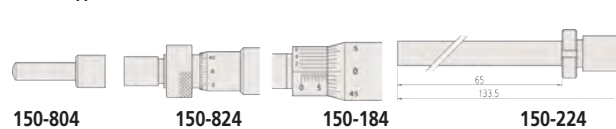
S aretací vřetene

Obj. č.	Rozsah měř. [mm]	Měřicí plocha	Upínací stopka ø	Upínací stopka	Tl. uchycení upínací matice [mm]	Speciální vlastnost	Hmotnost [g]
150-209	0-25	Plochá-tvrdokov	10 mm	Jednoduchá		-	110
150-183	0-25	Plochá-tvrdokov	10 mm	Jednoduchá		Dělení stupnice 0,001 mm	110
150-184	0-25	Plochá-tvrdokov	10 mm	S upínací maticí	11,5	Dělení stupnice 0,001 mm	115
150-211	0-25	Plochá-tvrdokov	10 mm	Jednoduchá		S/bez řehačky	115
150-210	0-25	Plochá-tvrdokov	10 mm	S upínací maticí	11,5	-	115
150-212	0-25	Plochá-tvrdokov	10 mm	S upínací maticí	11,5	S/bez řehačky	115
150-803	0-25	Vypouklá (SR4)	10 mm	Jednoduchá		-	110
150-804	0-25	Vypouklá (SR4)	10 mm	S upínací maticí	11,5	-	115
150-823	0-25	Plochá-tvrdokov	10 mm	Jednoduchá		Inverzní stupnice	110
150-824	0-25	Plochá-tvrdokov	10 mm	S upínací maticí	11,5	Inverzní stupnice	115
150-223	0-25	Plochá-tvrdokov	10 mm	Jednoduchá		Dlouhé vřeteno/ s/bez/řehačky	110
150-224	0-25	Plochá-tvrdokov	10 mm	S upínací maticí	11,5	Dlouhé vřeteno/ s/bez/řehačky	115

Vestavné mikrometrické hlavice s rozsahem měření 25 mm



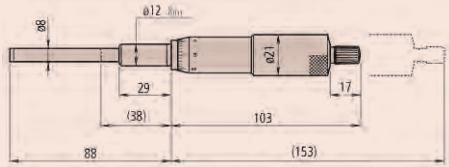
(): Při zatažení celého vřetene



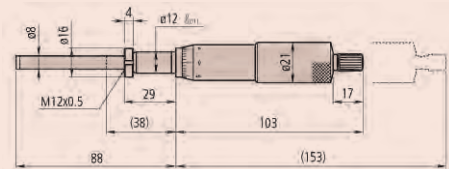
Vestavné mikrometrické hlavice s rozsahem měření 25 mm a 50 mm

Technické parametry

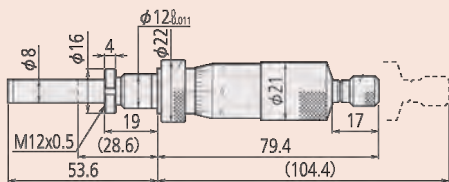
Přesnost	±2 μm ±4 μm (50 mm)
Dělení stupnice	0,01 mm/ 0,001 mm
Stupnice	Na bubínku a na pouzdře matně chromovaná
Stoupání vřetene	0,5 mm
Měřicí plochy	Osazené tvrdokovem



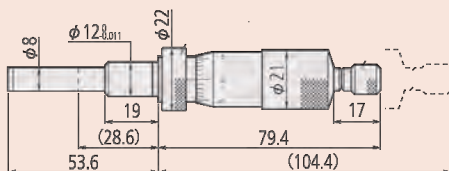
151-256



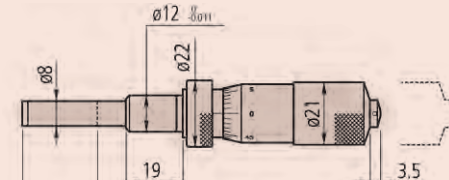
151-255



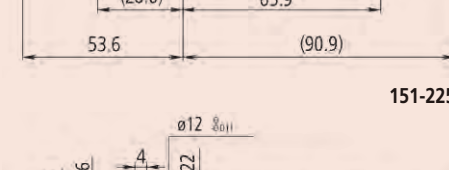
151-213



151-214



151-225



151-226

(): Při zatažení celého vřetene

Série 151 - Středně-velké standardní provedení s průměrem vřetene 8 mm.

Vestavné mikrometrické hlavice, střední velikosti a standardního provedení.

Nabízí následující výhody:

- Průměr vřetene 8 mm.
- Extrémně robustní vestavné mikrometrické hlavice s nebo bez řehťačky.



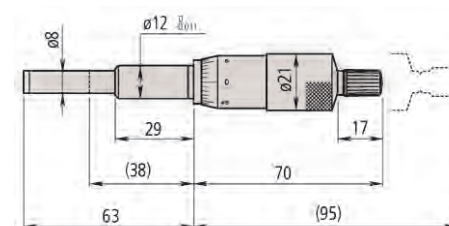
Metrické

Obj. č.	Rozsah měř. [mm]	Měřicí plocha	Upínací stopka ø	Upínací stopka	Tl. uchycení upínací matice [mm]	Speciální vlastnost	Hmotnost [g]
151-224	0-25	Plochá-tvrdokov	12 mm	Jednoduchá		-	150
151-223	0-25	Plochá-tvrdokov	12 mm	S upínací maticí	25,5	-	155
151-222	0-25	Plochá-tvrdokov	12 mm	Jednoduchá		Dělení st.: 0,001 mm	150
151-221	0-25	Plochá-tvrdokov	12 mm	S upínací maticí	25,5	Dělení st.: 0,001 mm	155
151-227	0-25	Plochá-tvrdo.	12 mm	Jednoduchá		S/bez řehťačky	150
151-228	0-25	Plochá-tvrdo.	12 mm	S upínací maticí	25,5	S/bez řehťačky	155
151-256	0-50	Plochá-tvrdokov	12 mm	Jednoduchá		-	240
151-255	0-50	Plochá-tvrdokov	12 mm	S upínací maticí	25,5	-	250
151-260	0-50	Plochá-tvrdo.	12 mm	Jednoduchá		S/bez řehťačky	240
151-259	0-50	Plochá-tvrdo.	12 mm	S upínací maticí	25,5	S/bez řehťačky	250

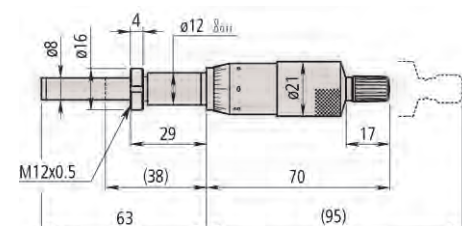
Metrické

S aretací vřetene

Obj. č.	Rozsah měř. [mm]	Měřicí plocha	Upínací stopka ø	Upínací stopka	Tl. uchycení upínací matice [mm]	Speciální vlastnost	Hmotnost [g]
151-214	0-25	Plochá-tvrdokov	12 mm	Jednoduchá		-	160
151-213	0-25	Plochá-tvrdokov	12 mm	S upínací maticí	15,5	-	165
151-212	0-25	Plochá-tvrdokov	12 mm	Jednoduchá		Dělení st.: 0,001 mm	160
151-211	0-25	Plochá-tvrdokov	12 mm	S upínací maticí	15,5	Dělení st.: 0,001 mm	165
151-225	0-25	Plochá-tvrdo.	12 mm	Jednoduchá		S/bez řehťačky	165
151-226	0-25	Plochá-tvrdo.	12 mm	S upínací maticí	15,5	S/bez řehťačky	165



151-224



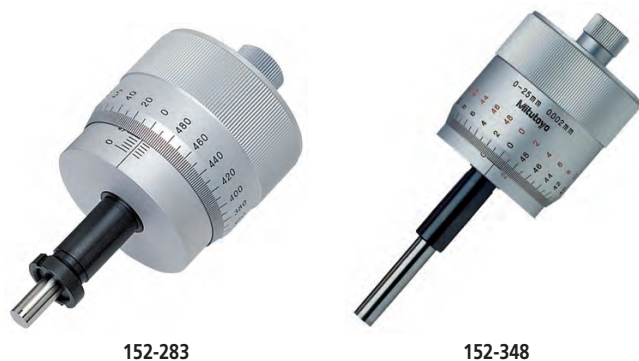
151-223

Vestavné mikrometrické hlavice s velkým bubínkem

Série 152 - Provedení s velkým bubínkem pro jemný posuv

Vestavné mikrometrické hlavice s velkým bubínkem umožňující jemné dostavení. Nabízí následující výhody:

- Velký bubínek se stupnicí umožňuje jemné dělení stupnice a velmi snadné otáčení.



152-283

152-348

Technické parametry

Přesnost	0,002 mm
Stupnice	Bílý eloxovaný hliník
Stoupání vřetene	0,5 mm
Měřicí plochy	Osazené tvrdokovem

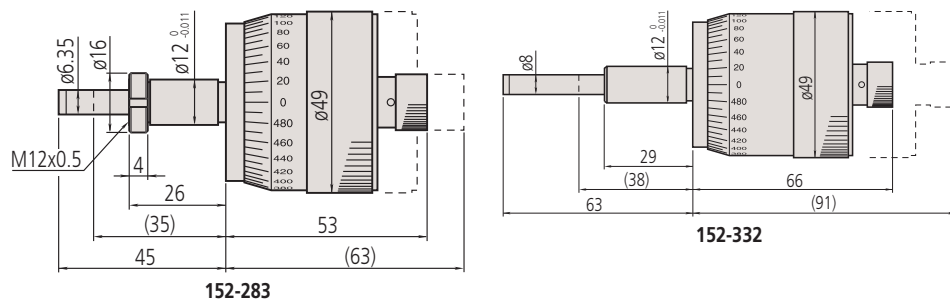
Metrické

Obj. č.	Rozsah měř. [mm]	Přesnost	Měřicí plocha	Upínací stopka	Upínací stopka ø	TI. uchycení upínací matice [mm]	Speciální vlastnost	Hmotnost [g]
152-283	0-10	±2 µm	Plochá-tvrdokov	S upínací maticí	12 mm	22,5	-	190
152-332	0-25	±2 µm	Plochá-tvrdokov	Jednoduchá	12 mm		-	310

Metrické

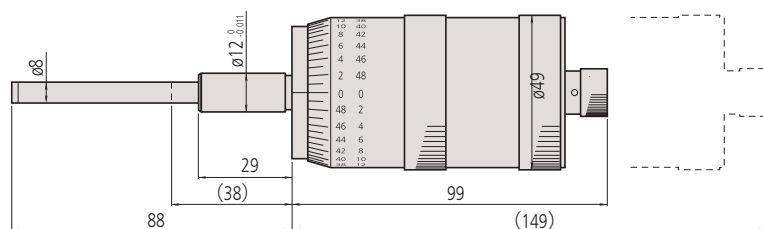
Černé a červené měřítko v obou směrech

Obj. č.	Rozsah měř. [mm]	Přesnost	Měřicí plocha	Upínací stopka	Upínací stopka ø	Speciální vlastnost	Hmotnost [g]
152-348	0-25	±2 µm	Plochá-tvrdokov	Jednoduchá	12 mm	Obousměrné dělení stupnice	310
152-380	0-50	±4 µm	Plochá-tvrdokov	Jednoduchá	12 mm	Obousměrné dělení stupnice	460



152-283

152-332



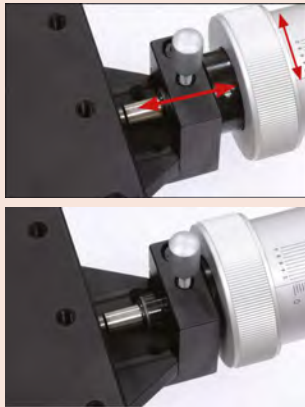
152-380

(): Při zatažení celého vřetene

Vestavné mikrometrické hlavice pro pohyb XY křížového stolu

Technické parametry

Přesnost	±2 μm
Dělení stupnice	0,005 mm (152-390, 152-389) 0,001 mm (152-402, 152-401)
Stupnice	Bílý eloxovaný hliník
Stoupání vřetene	1 mm
Měřicí plochy	Kalená ocel (> 60HRC): 152-390, 152-389, 152-392, 152-391 Osazené tvrdokovem: 152-402, 152-401



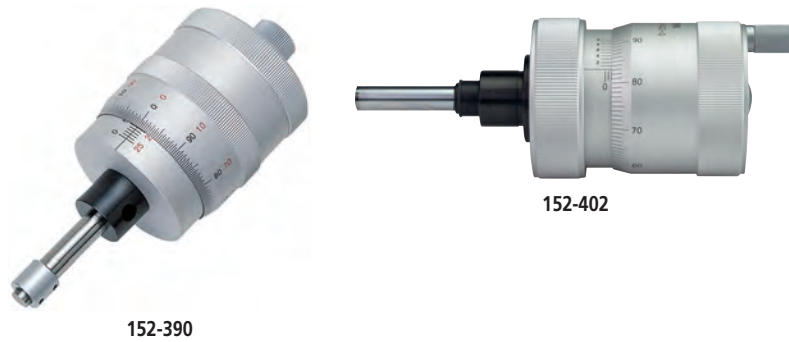
152-402, 152-401

Kroužek pro nastavení nulového bodu umožňuje pohyb vřetene bez změny pozice bubínkové stupnice a tím tedy jednoduché stanovení nulového bodu.

Série 152 - Provedení pro pohyb XY křížového stolu

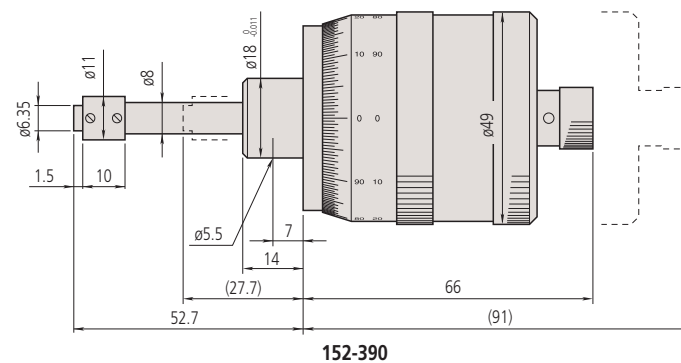
Vestavné mikrometrické hlavice v provedení pro křížové stoly XY se vyznačují snadným odečítáním naměřené hodnoty. Nabízí následující výhody:

- Vestavné mikrometrické hlavice s otáčivým vřetenem, neotáčivou měřicí plochou a čtením v obou směrech obj. č. 152-390, 152-389.
- Odečítání v obou směrech vyryto v různé barvě (černá a červená stupnice).
- Na stupnici bubínku s dělením na 100 dílků je možné přímé čtení naměřených hodnot bez přičítání 1/2 mm. Pro zamezení chyb při odečtu.

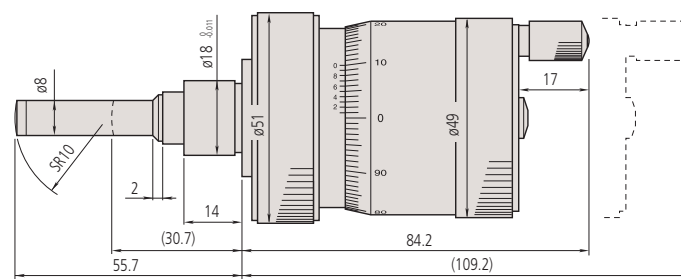


Metrické

Obj. č.	Rozsah měř. [mm]	Měřicí plocha	Upínací stopka	Upínací stopka ø	Speciální vlastnost	Hmotnost [g]
152-390	0-25	Plochá (kalená) s neotáčivým vřetenem	Jednoduchá	18 mm	Pro osu X Obousměrná stupnice	270
152-389	0-25	Plochá (kalená) s neotáčivým vřetenem	Jednoduchá	18 mm	Pro osu Y Obousměrná stupnice	270
152-402	0-25	Vypouklá, osazená tvrdokovem (SR10)	Jednoduchá	18 mm	Pro osu X	460
152-401	0-25	Vypouklá, osazená tvrdokovem (SR10)	Jednoduchá	18 mm	Pro osu Y	460



152-390



152-402

(): Při zatažení celého vřetene

Vestavné mikrometrické hlavice s rychloposuvovým vřetenem

Série 152 - Rychloposuvové vřeteno se stoupáním vřetene 1 mm/ot.

Jedná se o rychloposuvové vestavné mikrometrické hlavice.

Nabízí následující výhody:

- Mikrometrické hlavice s posuvem 1mm/otáčku.



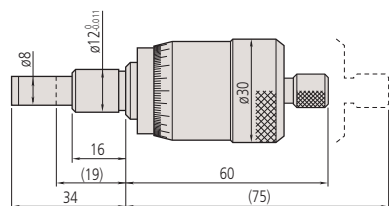
152-102



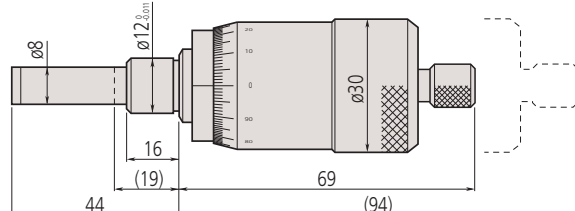
152-103

Metrické

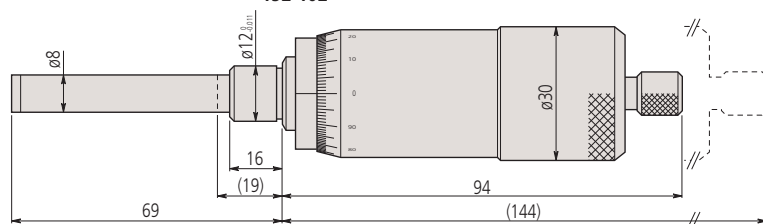
Obj. č.	Rozsah měř. [mm]	Přesnost [μm]	Měřicí plocha	Upínací stopka	Upínací stopka ø	Hmotnost [g]
152-101	0-15	±2	Plochá-tvrdokov	Jednoduchá	12 mm	205
152-102	0-25	±2	Plochá-tvrdokov	Jednoduchá	12 mm	230
152-103	0-50	±4	Plochá-tvrdokov	Jednoduchá	12 mm	355



152-101



152-102



152-103

(): Při zatažení celého vřetene

Technické parametry

Dělení stupnice	0,01mm
Stupnice	Hrubě chromovaný a jemně lapovaný
Stoupání vřetene	1 mm
Měřicí plochy	Osazené tvrdokovem

Vestavné mikromet. hlavice s neotáčivým vřetenem

Technické parametry

Přesnost	±3 μm (1 mm) ±5 μm (2,5 mm) ±3 μm (13 mm)
Stupnice	Na bubínku a na pouzdře matně chromovaná
Měřicí plochy	Osazené tvrdokovem



Provedení s neotáčivým vřetenem

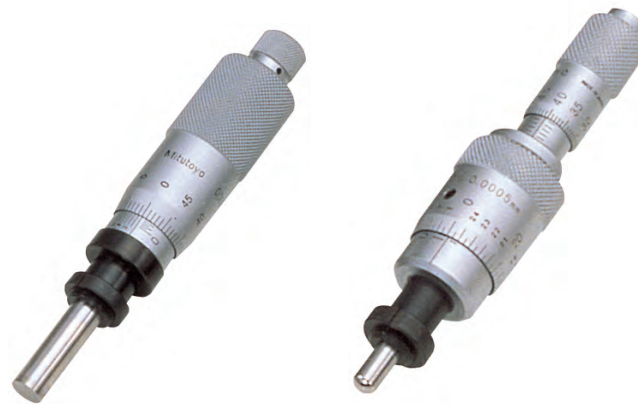


Provedení s otáčivým vřetenem
Obj. č. 110-502

Série 110 - Provedení s unášivým diferenciálním šroubem (extrémně malý posuv)

Jedná se o diferenciální převodní šroub (extrémně jemný posuv) vestavných mikrometrických hlavice. Nabízí následující výhody:

- Mikrometrické hlavice s extrémně citlivou rychlostí posuvu.
- S neotáčivým vřetenem, zvláště vhodné pro přesné nastavení.
- Diferenciální posuvový mechanismus s dvojitým vřetenem umožňuje extrémně citlivé posuvy.

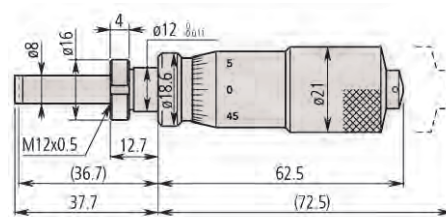


110-102

110-502

Metrické

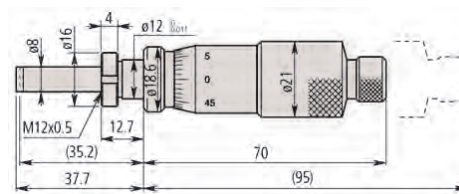
Obj. č.	Rozsah měření	Dělení stupnice	Měřicí plocha	Upínací stopka ø	Upínací stopka	Tl. uchycení upínací matice [mm]	Hmotnost [g]
110-105	0 - 1	0,001 mm	Plochá-tvrdokov	12 mm	S upínací maticí	9,5	150
110-106	0 - 1	0,0001 mm	Plochá-tvrdokov	12 mm	S upínací maticí	9,5	150
110-107	0 - 1	0,001 mm	Vypouklá (SR10)	12 mm	S upínací maticí	9,5	150
110-108	0 - 1	0,0001 mm	Vypouklá (SR10)	12 mm	S upínací maticí	9,5	150
110-101	0 - 2.5	0,001 mm	Plochá-tvrdokov	12 mm	S upínací maticí	9,5	150
110-102	0 - 2.5	0,0001 mm	Plochá-tvrdokov	12 mm	S upínací maticí	9,5	150
110-502	A: 0-13 B: 0-0,2	A: 0,01 mm B: 0,0005mm	Vypouklá (SR3)	9,5 mm	S upínací maticí	11,5	100



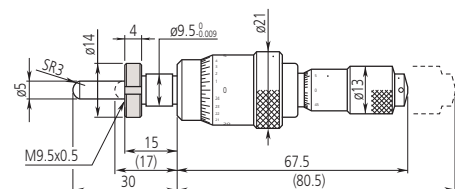
110-105
110-106



110-107
110-108



110-101
110-102



110-502

(): Při zatažení celého vřetene

Vestavné mikromet. hlavice s neotáčivým vřetenem

Série 153



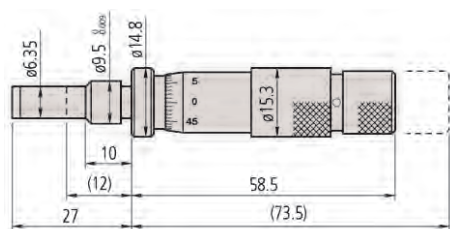
Metrické

Obj. č.	Rozsah měř. [mm]	Dělení stupnice	Měřicí plocha	Upínací stopka ϕ	Upínací stopka	Speciální vlastnost	Hmotnost [g]
153-101	0-15	0,01 mm	Plochá-tvrdokov	9,5 mm	Jednoduchá		70
153-203	0-25	0,01 mm	Plochá-tvrdokov	12 mm	Jednoduchá		125
153-204	0-25	0,001 mm	Plochá-tvrdokov	12 mm	Jednoduchá	Dělení stupnice s noniemi	125

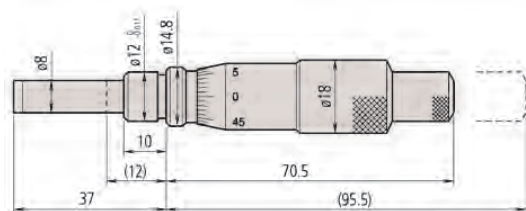
Metrické

S řehačkou

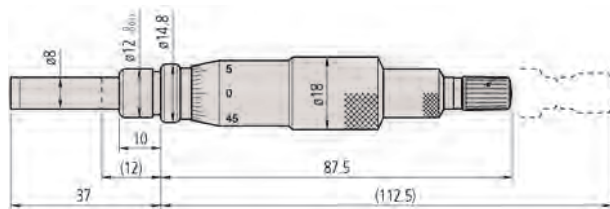
Obj. č.	Rozsah měř. [mm]	Dělení stupnice	Měřicí plocha	Upínací stopka ϕ	Upínací stopka	Speciální vlastnost	Hmotnost [g]
153-201	0-25	0,01 mm	Plochá-tvrdokov	12 mm	Jednoduchá		125
153-202	0-25	0,001 mm	Plochá-tvrdokov	12 mm	Jednoduchá	Dělení stupnice s noniemi	125



153-101



153-203 + 153-204



153-201 + 153-202

(): Při zatažení celého vřetene

Technické parametry

Přesnost	$\pm 3 \mu\text{m}$
Stupnice	Na bubínku a na pouzdře matně chromovaná
Stoupání vřetene	0,5 mm
Měřicí plochy	Osazené tvrdokovem

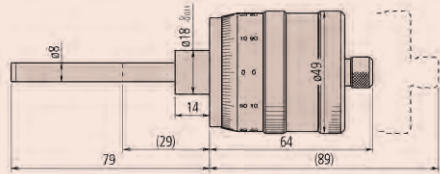


Provedení s neotáčivým vřetenem

Vestavné mikromet. hlavice s neotáčivým vřetenem

Technické parametry

Přesnost	±5 μm
Stupnice	Bílý eloxovaný hliník
Stoupání vřetene	1 mm
Měřicí plochy	Osazené tvrdokovem



197-101

Série 197 - Neotáčivé vřeteno a velký bubínek

- Vestavné mikrometrické hlavice s neotáčivým vřetenem a stoupáním vřetene 1 mm.
- Na stupnici bubínku s dělením na 100 dílků je možné přímé čtení naměřených hodnot bez přičítání 1/2 mm. Pro zamezení chyb při odečtu.
- Nastavení stupnice se provádí otáčením bubínku se stupnicí.



197-101

Metrické

Obj. č.	Rozsah měř. [mm]	Měřicí plocha	Upínací stopka ø	Upínací stopka	Speciální vlastnost	Hmotnost [g]
197-101	0-50	Plochá-tvrdokov	18 mm	Jednoduchá	Obousměrná stupnice	300

Technické parametry

Přesnost	±1 μm
Stupnice	Bílý eloxovaný hliník
Stoupání vřetene	0,5 mm
Měřicí plochy	Osazené tvrdokovem

Série 153 - Jemné dělení stupnice a vysoká přesnost

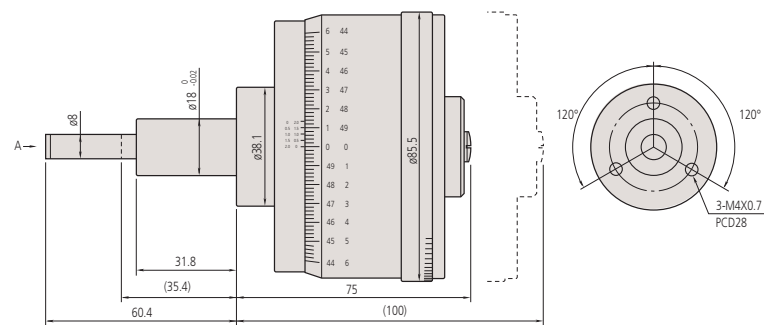
- Vestavné mikrometrické hlavice s neotáčivým vřetenem, extrémně velkého průměru.



153-301

Metrické

Obj. č.	Rozsah měř. [mm]	Měřicí plocha	Upínací stopka ø	Upínací stopka	Speciální vlastnost	Hmotnost [g]
153-301	0-25	Plochá-tvrdokov	18 mm	Jednoduchá	Obousměrná stupnice	750



153-301

Přípravky pro vestavné mikrometrické hlavice

Mitutoyo nabízí různé druhy přípravků určených pro mikrometrické hlavice, které lze použít pro široký rozsah aplikací.

Nabízí následující výhody:

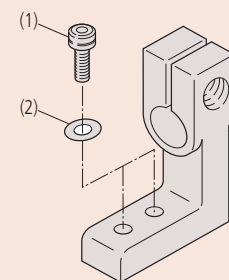
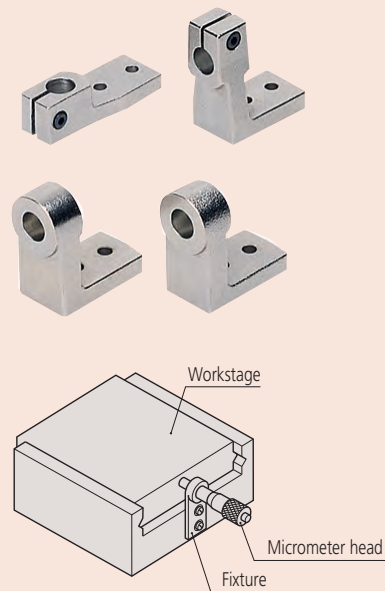
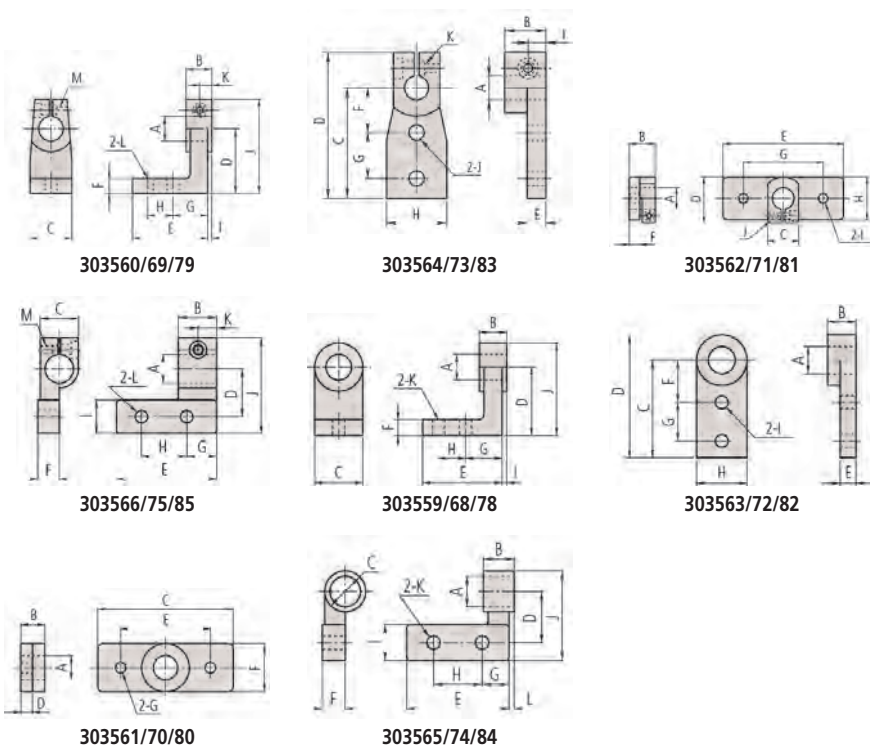
- Tyto přípravky jsou velmi kvalitní, odolné vůči opotřebení a vyrobeny jsou z niklové litiny.
- Existují dva typy přípravků pro mikrometrické hlavice s nebo bez upínací matice na stopce.

Přípravky pro vestavné mikrometrické hlavice s upínací maticí

Obj. č.	A [mm]	B [mm]	C [mm]	D [mm]	E [mm]	F [mm]	G [mm]	H [mm]	I [mm]	J [mm]	K [mm]	L [mm]
303559	9,5	6	15	20	24	5	11	8	0,5	27,5	3,4	
303568	9,5	11,5	20	30	35	7	16	12	1,75	40	4,5	
303578	10	11,5	20	30	35	7	16	12	1,75	40	4,5	
303563	9,5	6	30	37,5	4,5	15	10	15	3,4			
303572	9,5	11,5	40	50	6,5	18	15	20	4,5			
303582	10	11,5	40	50	6,5	18	15	20	4,5			
303561	9,5	6	40	3,5	30	15	3,4					
303570	9,5	11,5	60	5,5	40	20	4,5					
303580	10	11,5	60	5,5	40	20	4,5					
303565	9,5	6	15	15	25	8,5	7,5	10	10	27,5	3,4	0,75
303574	9,5	11,5	15	20	40	8,5	10	20	15	35	4,5	1,25
303584	10	11,5	15	20	40	8,5	10	20	15	35	4,5	1,25

Přípravky pro vestavné mikrometrické hlavice s jednoduchou stopkou

Obj. č.	A [mm]	B [mm]	C [mm]	D [mm]	E [mm]	F [mm]	G [mm]	H [mm]	I [mm]	J [mm]	K [mm]	L [mm]	M [mm]
303560	9,5	9	15	20	23	5	11	8	1,5	32,5	4,5	ø3,4	M3x0,5
303569	9,5	14,5	20	30	35	7	16	12	3,25	42,5	7,25	4,5	M3x0,5
303579	10	14,5	20	30	35	7	16	12	3,25	42,5	7,25	4,5	M3x0,5
303564	9,5	9	30	42,5	4	15	10	15	4,5	3,4	M3x0,5		
303573	9,5	14,5	40	52,5	6	18	15	20	7,25	4,5	M3x0,5		
303583	10	14,5	40	52,5	6	18	15	20	7,25	4,5	M3x0,5		
303562	9,5	9	15	20	40	3	30	15	3,4	M3x0,5			
303571	9,5	14,5	15	22,5	60	5	40	20	4,5	M3x0,5			
303581	10	14,5	15	22,5	60	5	40	20	4,5	M3x0,5			
303566	9,5	9	15	15	25	8,5	7,5	10	10	32,5	4,5	3,4	M3x0,5
303575	9,5	14,5	15	20	40	8,5	10	20	15	40	7,25	4,5	M3x0,5
303585	10	14,5	15	20	40	8,5	10	20	15	40	7,25	4,5	M3x0,5



Dodává se s šestihranou hlavou šroubu (M3x0,5x12 mm) pro přípravky k použití s vestavnou mikrometrickou hlavou bez upínací matice (provedení vestavné mikrometrické hlavice s jednoduchou stopkou).

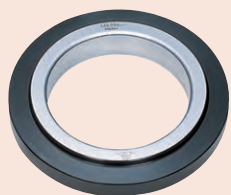
Měřicí přístroje pro vnitřní měření



Mikrometrické odpichy
Strana 130



Dutinoměry
Strana 152



Příslušenství přístrojů pro vnitřní měření
Strana 165

DIGIMATIC Jednotlivé dutinoměry HOLTEST

Série 468

Třídotekové dutinoměry, které nabízí následující výhody:

- Individuální mikrometry.
- Měřicí plochy s titanovým povlakem, který dává excelentní životnost a odolnost vůči opotřebení.
- Také mají excelentní odolnost vůči vodě a prachu (stupeň ochrany IP65), umožňující použití tohoto výrobku při různých strojních situacích, včetně míst se stříkající kapalinou.
- Velký LCD displej s výškou číslic 7,5 mm, usnadňující odečítání při měření.
- Dodáváno bez nastavovacích kroužků a bez prodlužovacích nástavců.



Měřicí plochy s titanovým povlakem pro zvýšení životnosti

Metrické

Obj. č.	Rozsah měř. [mm]	Hmotnost [g]
468-161	6-8	370
468-162	8-10	370
468-163	10-12	370
468-164	12-16	400
468-165	16-20	400
468-166	20-25	470
468-167	25-30	480
468-168	30-40	480
468-169	40-50	500
468-170	50-63	620
468-171	62-75	630
468-172	75-88	960
468-173	87-100	970
468-174	100-125	940
468-175	125-150	1030
468-176	150-175	1120
468-177	175-200	1210
468-178	200-225	1300
468-179	225-250	1390
468-180	250-275	1480
468-181	275-300	1570

Funkce	Série 468
NULOVÁNÍ / ABS přepínání	●
Automatické vypínání po 20 minutách nepoužívání	●
2 x PRESET (předvolba)	●
Alarm slabé baterie	●
Funkce "Lock" (blokování klávesnice)	●
Výstup dat HOLD	●

Technické parametry

Přesnost	6-20 mm: ±2 μm 20-100 mm: ±3 μm 100-300: ±5 μm (bez kvantizační chyby) - Údaje o přesnosti platí při zcela doseďajících měřicích plochách.
Číslcový krok	0,001 mm
Měřicí plochy	5 titanovým povlakem, tvrdokov (6-12 mm) 5 titanovým povlakem, kalená ocel (12-300 mm) Kužel: tvrdokov
Životnost baterie	cca 1,2 roku
Displej	LCD, výška číslic: 7,5 mm
Dodává se	Včetně pouzdra, klíče, 1 baterie, kontrolního certifikátu

Volitelné příslušenství

Obj. č.	Popis
05CZA662	Digimatic kabel s tl. DATA a ochranou IP, 1m, pro mikrometry
05CZA663	Digimatic kabel s tl. DATA a ochranou IP, 2m, provedení pro mikrometry
06AFM380B	Kabel USB Input Tool (DIGIMATIC USB), Digi/Digi2, s tl. DATA, pro mikrometry s IP ochranou
02AZD730G	U-WAVE-T, IP67, Bezdrátový vysílač
02AZD880G	U-WAVE-T, provedení s bzučákem, Bezdrátový vysílač
02AZD790B	Propojovací kabel B pro U-WAVE-T, s tl. DATA, pro mikrometry s IP ochranou
952322	Holtest, Borematic prodl. 100mm, 6-12mm
952621	Holtest, Borematic prodl. 150mm, 12-20mm
952622	Holtest, Borematic prodl. 150mm, 20-50mm
952623	Holtest, Borematic prodl. 150mm, 50-300mm
04AZB157	Držák na tříbodové dutinoměry, pro série 468
156-101-10	Stojánek na mikrometr, pro mikrometry 0-100mm

Spotřební materiál

Obj. č.	Popis
938882	Baterie SR44 1,5V

DIGIMATIC Jednotlivé dutinoměry HOLTEST



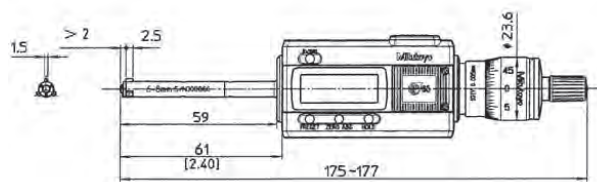
Dutinoměr HOLTEST s volitelným příslušenstvím:
 Stojan: obj. č. 156-101-10
 Tiskárna DP1-VA: obj. č. 264-505D
 Držák: obj. č. 04AZB157
 Kabel: obj. č. 05CZA662



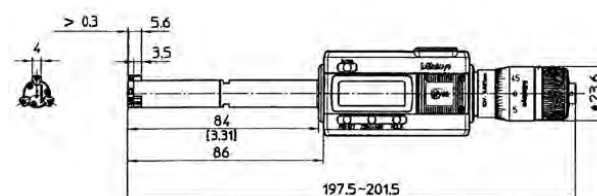
04AZB157



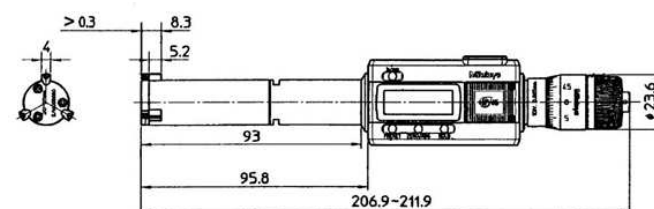
Prodlužovací nástavec pro hluboké díry



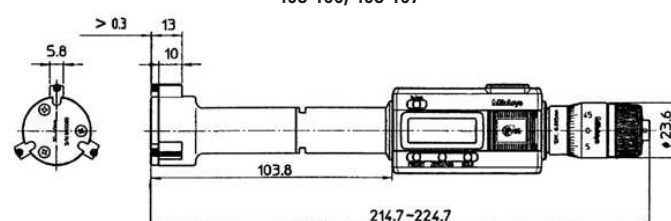
468-161, 468-162, 468-163



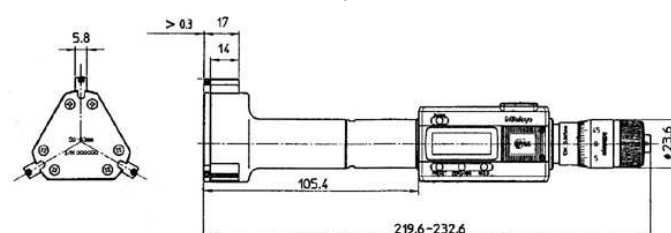
468-164, 468-165



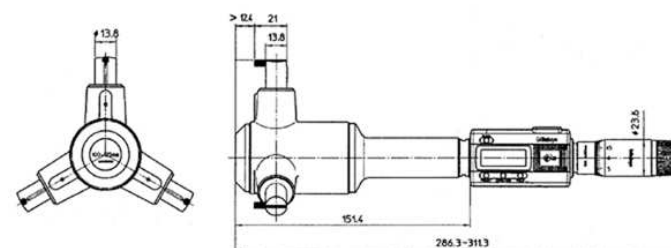
468-166, 468-167



468-168, 468-169



468-170, 468-171, 468-172, 468-173



468-174, 468-175, 468-176, 468-177, 468-178, 468-179, 468-180, 468-181

Sady vyměnitelných hlavic pro dutinoměry HOLTEST DIGIMATIC

Série 468

Třídítkové dutinoměry, které nabízí následující výhody:

- Sada vyměnitelných hlavic.
- Měřicí plochy s titanovým povlakem, který dává excelentní životnost a odolnost vůči opotřebení.
- Také mají excelentní odolnost vůči vodě a prachu (stupeň ochrany IP65), umožňující použití tohoto výrobku při různých strojních situacích, včetně míst se stříkající kapalinou.
- Velký LCD displej s výškou číslic 7,5 mm, usnadňující odečítání při měření.
- S nastavovacím kroužkem a s prodlužovacím nástavcem.



468-973



Měřicí plochy s titanovým povlakem pro zvýšení životnosti

Metrické

Obj. č.	Rozsah měř. [mm]	Poznámka	Individuální měř. rozsahy [mm]	Obsazené nastavovací kroužky	Hmotnost [g]
468-971	6-12	Prodl. nástavec 100 mm	6-8, 8-10, 10-12	ø8 mm (177-125) ø10 mm (177-126)	420
468-972	12-20	Prodl. nástavec 150 mm	12-16, 16-20	ø16 mm (177-177)	560
468-973	20-50	Prodl. nástavec 150 mm	20-25, 25-30, 30-40, 40-50	ø25 mm (177-139) ø40 mm (177-290)	1170
468-974	50-100	Prodl. nástavec 150 mm	50-63, 62-75, 75-88, 87-100	ø62 mm (177-314) ø87 mm (177-318)	2420
468-975	100-200	Prodl. nástavec 150 mm	100-125, 125-150, 150-175, 175-200	ø125 mm (177-298) ø175 mm (177-302)	3540



Dutinoměr HOLTEST s volitelným příslušenstvím:
Stojan: obj. č. 156-101-10
Tiskárna DP1-VA: obj. č. 264-505D
Držák: obj. č. 04AZB157
Kabel: obj. č. 05CZA662

Funkce	Série 468
NULOVÁNÍ / ABS přepínání	●
Automatické vypínání po 20 minutách nepoužívání	●
2 x PRESET (předvolba)	●
Alarm slabé baterie	●
Funkce "Lock" (blokování klávesnice)	●
Výstup dat	●
HOLD	●

Technické parametry

Přesnost	6-20 mm: ±2 μm 20-100 mm: ±3 μm 100-200 mm: ±5 μm (bez kvantizační chyby) - Údaje o přesnosti platí při zcela dosedajících měřicích plochách.
Číslíkový krok	0,001 mm
Měřicí plochy	Titanový povlak, osazené tvrdokovem (6-12 mm), kalená ocel (12-200 mm), Kužel: osazený tvrdokovem
Životnost baterie	cca 1,2 roku
Displej	LCD, výška číslic: 7,5 mm
Dodává se	Včetně pouzdra, klíče, 1 baterie, nastavovacího kroužku, prodlužovacího nástavce, kontrolního certifikátu (pouze přístroje - osvědčení o kontrole pro nast. kroužky není součástí dodávky)

Volitelné příslušenství

Obj. č.	Popis
05CZA662	Digimatic kabel s tl. DATA a ochranou IP, 1m, pro mikrometry
05CZA663	Digimatic kabel s tl. DATA a ochranou IP, 2m, provedení pro mikrometry
06AFM380B	Kabel USB Input Tool (DIGIMATIC USB), Digi/Digi2, s tl. DATA, pro mikrometry s IP ochranou
02AZD880G	U-WAVE-T, provedení s bzučákem, Bezdrátový vysílač
02AZD730G	U-WAVE-T, IP67, Bezdrátový vysílač
02AZD790B	Propojovací kabel B pro U-WAVE-T, s tl. DATA, pro mikrometry s IP ochranou
156-101-10	Stojánek na mikrometr, pro mikrometry 0-100mm
04AZB157	Držák na tříbodové dutinoměry, pro série 468
952322	Holtest, Borematic prodl. 100mm, 6-12mm
952621	Holtest, Borematic prodl. 150mm, 12-20mm
952622	Holtest, Borematic prodl. 150mm, 20-50mm
952623	Holtest, Borematic prodl. 150mm, 50-300mm

Spotřební materiál

Obj. č.	Popis
938882	Baterie SR44 1,5V



04AZB157



Prodlužovací nástavec

Sady kompletních jednotek dutinoměrů HOLTEST DIGIMATIC

Funkce	Série 468
NULOVÁNÍ / ABS přepínání	●
Automatické vypínání po 20 minutách nepoužívání	●
2 x PRESET (předvolba)	●
Alarm slabé baterie	●
Funkce "Lock" (blokování klávesnice)	●
Výstup dat HOLD	●

Technické parametry

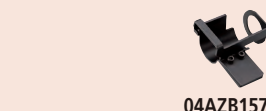
Přesnost	6-20 mm: $\pm 2 \mu\text{m}$ 20-100 mm: $\pm 3 \mu\text{m}$ (bez kvantizační chyby) - Údaje o přesnosti platí při zcela dosedajících měřících plochách.
Číslíkový krok	0,001 mm
Měřící plochy	S titanovým povlakem, tvrdokov (6-12 mm), kalená ocel (12-100 mm), Kužel: tvrdokov
Životnost baterie	cca 1,2 roku
Displej	LCD, výška číslic: 7,5 mm
Dodává se	Včetně pouzdra, klíče, 1 baterie, nastavovacího kroužku, kontrolního certifikátu (pouze přístroje - osvědčení o kontrole pro nastavovací kroužky není součástí dodávky)

Volitelné příslušenství

Obj. č.	Popis
05CZA662	Digimatic kabel s tl. DATA a ochranou IP, 1m, pro mikrometry
05CZA663	Digimatic kabel s tl. DATA a ochranou IP, 2m, provedení pro mikrometry
06AFM380B	Kabel USB Input Tool (DIGIMATIC USB), Digi/Digi2, s tl. DATA, pro mikrometry s IP ochranou
02AZD880G	U-WAVE-T, provedení s bzučákem, Bezdrátový vysílač
02AZD730G	U-WAVE-T, IP67, Bezdrátový vysílač
02AZD790B	Propojovací kabel B pro U-WAVE-T, s tl. DATA, pro mikrometry s IP ochranou
04AZB157	Držák na tříbodové dutinoměry, pro série 468
156-101-10	Stojánek na mikrometr, pro mikrometry 0-100mm
952322	Holtest, Borematic prodl. 100mm, 6-12mm
952621	Holtest, Borematic prodl. 150mm, 12-20mm
952622	Holtest, Borematic prodl. 150mm, 20-50mm
952623	Holtest, Borematic prodl. 150mm, 50-300mm

Spotřební materiál

Obj. č.	Popis
938882	Baterie SR44 1,5V



04AZB157



Prodlužovací nástavec

Série 468

Přesné třídotekové dutinoměry, které nabízí následující výhody:

- Kompletní sada.
- Měřící plochy s titanovým povlakem pro zvýšení životnosti a odolnosti vůči opotřebením.
- Vynikající odolnost vůči vodě a prachu (stupeň ochrany IP65), umožňující použití v různých strojních situacích, včetně stříkacímu chladivu.
- Velký LCD displej s výškou číslic 7,5 mm, umožňuje snadné odečítání při měření.
- Dodává se s nastavovacími kroužky, ale bez prodlužovacích nástavců.



468-983



Měřící plochy s titanovým povlakem pro zvýšení životnosti

Metrické

Měřící plochy s titanovým povlakem. Kontaktní bod a kužel z tvrdokovu.

Obj. č.	Rozsah měř. [mm]	Individuální měř. rozsahy	Obsažené dutinoměry obj.č.	Obsažené nastavovací kroužky	Hmotnost [g]
468-981	6-12	6-8, 8-10, 10-12 mm	468-161 / 468-162 / 468-163	ø8 mm (177-125) ø10 mm (177-126)	1160
468-982	12-25	12-16, 16-20, 20-25 mm	468-164 / 468-165 / 468-166	ø16 mm (177-177) ø20 mm (177-286)	1290
468-983	25-50	25-30, 30-40, 40-50 mm	468-167 / 468-168 / 468-169	ø30 mm (177-288) ø40 mm (177-290)	1480
468-984	50-75	50-63, 62-75 mm	468-170 / 468-171	ø62 mm (177-314)	1270
468-985	75-100	75-88, 87-100 mm	468-172 / 468-173	ø87 mm (177-318)	1990



Dutinoměr HOLTEST s volitelným příslušenstvím:

Stojan: obj. č. 156-101-10

Tiskárna DP1-VA: obj. č. 264-505D

Držák: obj. č. 04AZB157

Kabel: obj. č. 05CZA662

Dutinoměry HOLTEST

Série 368

Metrické třídotkové a dvoudotkové dutinoměry, které nabízí následující výhody:

- Měřicí plochy s titanovým povlakem dávají vynikající životnost a odolnost vůči opotřebení.
- Třídotkové dutinoměry umožňují stabilní měření s automatickým vystředěním.
- Dodáváno bez nastavovacích kroužků a bez prodlužovacích nástavců.



Metrické

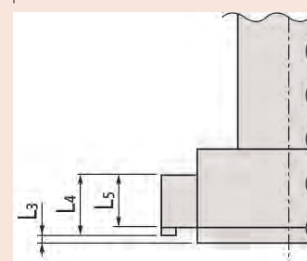
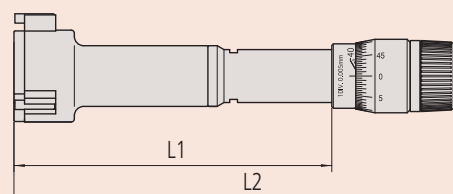
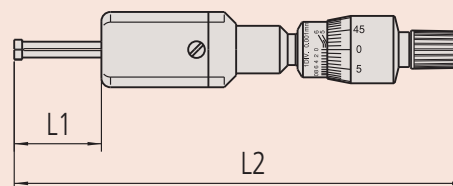
Obj. č.	Rozsah měř. [mm]	L1 [mm]	L2 [mm]	a [mm]	b [mm]	c [mm]	Hmotnost [g]
368-001	2-2,5	12	103,5-104			2	88
368-002	2,5-3	12	103,5-104			2	88
368-003	3-4	22	113-114			2	91
368-004	4-5	22	113-114			2	91
368-005	5-6	22	113-114			2	91
368-161	6-8	59	102-104	2		2,5	60
368-162	8-10	59	102-104	2		2,5	60
368-163	10-12	59	102-104	2		2,5	60
368-164	12-16	82	126-130	0,3	5,6	3,5	150
368-165	16-20	82	126-130	0,3	5,6	3,5	160
368-166	20-25	94	126-130	0,3	8,3	5,2	260
368-167	25-30	94	137-142	0,3	8,3	5,2	280
368-168	30-40	102	145-155	0,3	13	10	290
368-169	40-50	102	145-155	0,3	13	10	330
368-170	50-63	105	150-163	0,3	17	14	440
368-171	62-75	105	150-163	0,3	17	14	450
368-172	75-88	105	150-165	0,3	17	14	570
368-173	87-100	105	150-165	0,3	17	14	580
368-174	100-125	161	227-252	12,4	21	13,8	1030
368-175	125-150	161	227-252	12,4	21	13,8	1120
368-176	150-175	161	227-252	12,4	21	13,8	1210
368-177	175-200	161	227-252	12,4	21	13,8	1320
368-178	200-225	161	227-252	12,4	21	13,8	1430
368-179	225-250	161	227-252	12,4	21	13,8	1550
368-180	250-275	161	227-252	12,4	21	13,8	1700
368-181	275-300	161	227-252	12,4	21	13,8	1870

Technické parametry

Dělení stupnice	Do 12 mm : 0,001 mm Nad 12 mm : 0,005 mm
Přesnost	2-20 mm : ±2 μm 20-100 mm : ±3 μm 100-300 mm : ±5 μm
Stupnice	Na bubínku a na pouzdrě matně chromovaná Do 12 mm : ø 17 mm Nad 12 mm : ø 23 mm
Měřicí plochy/doteky	2 - 6 mm: Tvrdokov 6 - 12 mm: Titanový povlak, tvrdokov 12 - 300 mm: Titanový povlak, kalená ocel Kužel: Tvrdokov
Vřeteno	Stoupání vřetene 0,5 mm
Měřicí metoda	2-6 mm : 2-bodová 6-300 mm : 3-bodová
Dodává se	Včetně pouzdra, klíče, kontrolního certifikátu

Volitelné příslušenství

Obj. č.	Popis
952621	Holtest, Borematic prod. 150mm, 12-20mm
952622	Holtest, Borematic prod. 150mm, 20-50mm
952623	Holtest, Borematic prod. 150mm, 50-300mm
952322	Holtest, Borematic prod. 100mm, 6-12mm



Technické parametry

Dělení stupnice	0,001 mm 0,005 mm (pro modely nad 12 mm)
Přesnost	2-20 mm : 2 μm 20-100 mm : 3 μm 100-300 mm : 5 μm
Stupnice	Na bubínku a na pouzdře matně chromovaná Do 12 mm : ø 17 mm Nad 12 mm : ø 23 mm
Měřicí metoda	2-6 mm 2-bodový 6-200 mm 3-bodový
Dodává se	Včetně pouzdra, nastavovacího kroužku, klíče, prodlužovacího nástavce, kontrolního certifikátu (pouze přístroje - osvědčení o kontrole pro nastavovací kroužky není součástí dodávky)



368-906



368-907



368-911



368-912



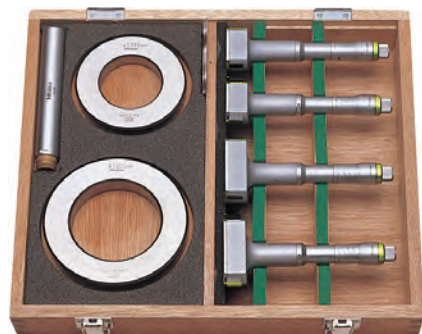
368-913

Sady dutinoměřů HOLTEST

Série 368

Sada přesných třídotekových a dvoudotekových dutinoměřů, která nabízí následující výhody:

- Kompletní sada.
- Měřicí plochy z tvrdokovu (pro rozsah měření 2 - 6 mm).
- Kontaktní body s titanovým povlakem (pro rozsah měření > 6 mm), což zvyšuje životnost a odolnost vůči opotřebení.
- S nastavovacími kroužky a prodlužovacími nástavci, kromě modelů 368-906, 368-907, které jsou dodávány pouze s nastavovacími kroužky.



368-914



368-915

Metrické

Obj. č.	Rozsah měř. [mm]	Individuální měř. rozsahy	Obsažené dutinoměry obj.č.	Obsažené nastavovací kroužky	Prodlužovací nástavec	Hmotnost [g]
368-906	2-3	2-2,5, 2,5-3 mm	368-001 / 368-002	ø2,5 mm (177-208)		310
368-907	3-6	3-4, 4-5, 5-6 mm	368-003 / 368-004 / 368-005	ø4 mm (177-204) ø5 mm (177-205)		505
368-911	6-12	6-8, 8-10, 10-12 mm	368-161 / 368-162 / 368-163	ø8 mm (177-125) ø10 mm (177-126)	952322	180
368-912	12-20	12-16, 16-20 mm	368-164 / 368-165	ø16 mm (177-177)	952621	280
368-913	20-50	20-25, 25-30, 30-40, 40-50 mm	368-166 / 368-167 / 368-168 / 368-169	ø25 mm (177-139) ø40 mm (177-290)	952622	960
368-914	50-100	50-63, 62-75, 75-88, 87-100 mm	368-170 / 368-171 / 368-172 / 368-173	ø62 mm (177-314) ø87 mm (177-318)	952623	2030
368-915	100-200	100-125, 125-150, 150-175, 175-200 mm	368-174 / 368-175 / 368-176 / 368-177	ø125 mm (177-298) ø175 mm (177-302)	952623	4680

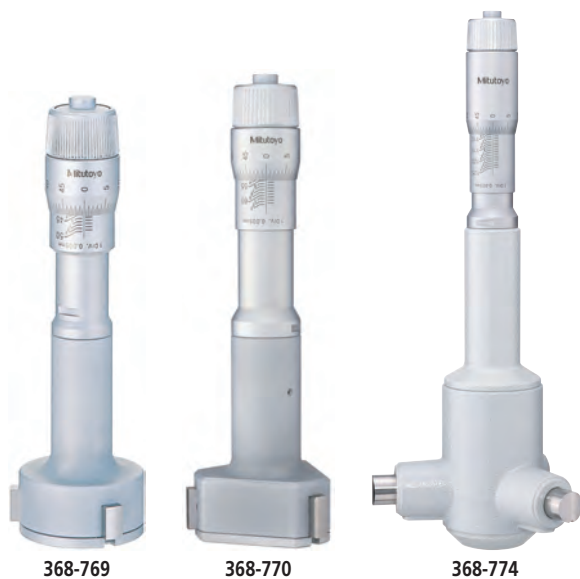


Ekonomicky výhodné dutinoměry HOLTEST

Série 368

Ekonomické provedení třídotekových dutinoměrů, které nabízí následující výhody:

- Doteky s nástrojové kalené oceli a zúžené umožňující vytvoření cenově dostupných měřidel.
- Individuální provedení dodávané bez nastavovacího kroužku a bez prodlužovacího nástavce.



368-769

368-770

368-774

Metrické

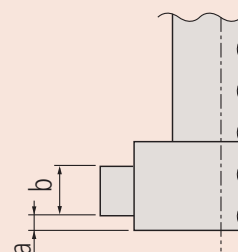
Obj. č.	Rozsah měř. [mm]	L [mm]	a [mm]	b [mm]	Hmotnost [g]
368-764	12-16	82	2,6	3,5	150
368-765	16-20	82	2,6	3,5	150
368-766	20-25	94	3,4	5,2	260
368-767	25-30	94	3,4	5,2	280
368-768	30-40	102	3,4	10	290
368-769	40-50	102	3,4	10	330
368-770	50-63	105	3,4	14	440
368-771	62-75	105	3,4	14	450
368-772	75-88	105	3,4	14	560
368-773	87-100	105	3,4	14	570
368-774	100-125	161	19,6	13,8	1020
368-775	125-150	161	19,6	13,8	1110
368-776	150-175	161	19,6	13,8	1200
368-777	175-200	161	19,6	13,8	1300
368-778	200-225	161	19,6	13,8	1420
368-779	225-250	161	19,6	13,8	1540
368-780	250-275	161	19,6	13,8	1690
368-781	275-300	161	19,6	13,8	1860

Technické parametry

Dělení stupnice	0,005 mm
Přesnost	12-20 mm: $\pm 2 \mu\text{m}$ 20-100 mm: $\pm 3 \mu\text{m}$ 100-300 mm: $\pm 5 \mu\text{m}$
Stupnice	Na bubínku a na pouzdře matně chromovaná Do 12 mm : $\varnothing 17 \text{ mm}$ Nad 12 mm : $\varnothing 23 \text{ mm}$
Měřicí plochy	Kalená ocel Kužel: kalená ocel
Vřeteno	Stoupání vřetene 0,5 mm
Měřicí metoda	Tří-bodová
Dodává se	Včetně pouzdra, klíče, kontrolního certifikátu

Volitelné příslušenství

Obj. č.	Popis
952621	Holtest, Borematic prodl. 150mm, 12-20mm
952622	Holtest, Borematic prodl. 150mm, 20-50mm
952623	Holtest, Borematic prodl. 150mm, 50-300mm



Ekonomicky výhodné sady dutinoměřů HOLTEST

Technické parametry

Dělení stupnice	Do 12 mm: 0,001 mm Nad 12 mm: 0,005 mm
Přesnost	12-20 mm: $\pm 2 \mu\text{m}$ 20-100 mm: $\pm 3 \mu\text{m}$ 100-300 mm: $\pm 5 \mu\text{m}$
Stupnice	Na bubínku a na pouzdrě matně chromovaná Do 12 mm : $\varnothing 17 \text{ mm}$ Nad 12 mm : $\varnothing 23 \text{ mm}$
Dodává se	Včetně pouzdra, nastavovacího kroužku, klíče, prodlužovacího nástavce, kontrolního certifikátu (pouze přístroje - osvědčení o kontrole pro nastavovací kroužky není součástí dodávky)

Volitelné příslušenství

Obj. č.	Popis
952621	Holtest, Borematic prodl. 150mm, 12-20mm
952622	Holtest, Borematic prodl. 150mm, 20-50mm
952623	Holtest, Borematic prodl. 150mm, 50-300mm



Prodlužovací nástavec

Série 368

Ekonomické provedení třídotekových dutinoměřů, které nabízí následující výhody:

- Doteky s nástrojově kalené oceli a zúžené umožňující vytvoření cenově dostupných měřidel.
- Individuální provedení dodávané bez nastavovacího kroužku a bez prodlužovacího nástavce.
- Dodáváno s jedním nebo dvěma nastavovacími kroužky a s prodlužovacím nástavcem.



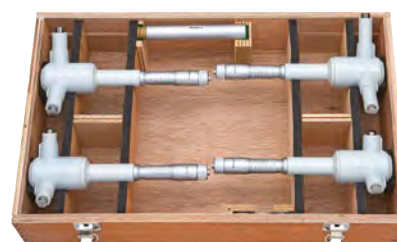
368-991



368-992



368-993



368-994

Metrické

Obj. č.	Rozsah měř. [mm]	Individuální měř. rozsahy	Obsažené dutinoměry obj.č.	Obsažené nastavovací kroužky	Prodlužovací nástavec	Hmotnost [g]
368-991	12-20	12-16, 16-20 mm	368-764 / 368-765	$\varnothing 16 \text{ mm}$ (177-177)	952621	310
368-992	20-50	20-25, 25-30, 30-40, 40-50 mm	368-766 / 368-767 368-768 / 368-769	$\varnothing 25 \text{ mm}$ (177-139) $\varnothing 40 \text{ mm}$ (177-290)	952622	1160
368-993	50-100	50-63, 62-75, 75-88, 87-100 mm	368-770 / 368-771 / 368-772 / 368-773	$\varnothing 62 \text{ mm}$ (177-314) $\varnothing 87 \text{ mm}$ (177-318)	952623	2020
368-994	100-200	100-125, 125-150, 150-175, 175-200 mm	368-774 / 368-775 / 368-776 / 368-777	$\varnothing 125 \text{ mm}$ (177-298) $\varnothing 175 \text{ mm}$ (177-302)	952623	4630

Dutinoměry ABSOLUTE BOREMATIC

Série 568

DIGIMATIC Třídotykové dutinoměry.

ABSOLUTE Dutinoměry nabízí následující výhody:

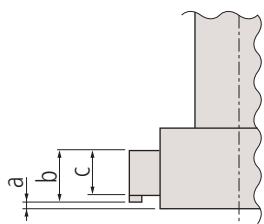
- Umožňují obsluhu provádět měření snadno a rychle.
- Měřicí plochy s titanovým povlakem dávají vynikající životnost a odolnost vůči opotřebení.
- Velký LCD displej s výškou číslic 11 mm pro snadnější odečítání při měření.
- Displej otočný o 330° pro snadnější odečítání v každé poloze měření.
- Funkce vyhodnocení tolerance dobrý/zmetek.
- Funkce zamknutí pro ochranu nastavení a neoprávněné použití.

ABSOLUTE®



Metrické

Obj. č.	Rozsah měř. [mm]	L [mm]	a [mm]	b [mm]	c [mm]	Hmotnost [g]
568-361	6-8	83	2		2,5	480
568-362	8-10	83	2		2,5	485
568-363	10-12	83	2		2,5	485
568-364	12-16	53	0,3	5,6	3,5	475
568-365	16-20	53	0,3	5,6	3,5	480
568-366	20-25	59,3	0,3	8,3	5,2	540
568-367	25-30	59,3	0,3	8,3	5,2	555
568-368	30-40	67,3	0,3	13	10	565
568-369	40-50	67,3	0,3	13	10	610
568-370	50-63	75,4	0,3	17	14	730
568-371	62-75	75,4	0,3	17	14	740
568-372	75-88	75,4	0,3	17	14	790
568-373	87-100	75,4	0,3	17	14	800
568-374	100-113	75,4	0,3	17	14	900
568-375	112-125	75,4	0,3	17	14	910



Měřicí plochy s titan. povlakem pro vyšší životnost

Funkce	Série 568
NULOVÁNÍ / ABS přepínání	●
Vyhodnocení OK/±n.OK	●
ZAP/VYP	●
DATA/HOLD	●
2 x PRESET (předvolba)	●
Funkce "Lock" (blokování klávesnice)	●
Výstup dat	●

Technické parametry

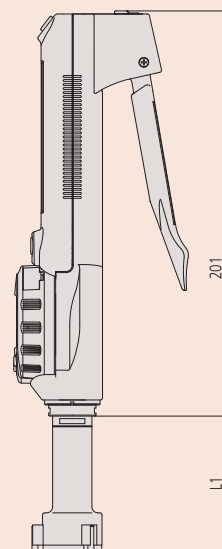
Přesnost	6-20 mm : ±5 μm 20-125 mm : ±6 μm (bez kvantizační chyby)
Číslicový krok	0,001 mm
Měřicí plochy	5 titanovým povlakem osazené tvrdkovem (6 - 12 mm) 5 titanovým povlakem a z kalené oceli (12 - 125 mm)
Životnost baterie	cca 5000 hodin
Displej	LCD, výška číslic: 11 mm
Dodává se	Včetně pouzdra, klíč, 1 baterie, kontrolního certifikátu

Volitelné příslušenství

Obj. č.	Popis
905338	Digimatic kabel, ploché přímé provedení, 1m
905409	Digimatic kabel, ploché přímé provedení, 2m
06AFM380F	Kabel USB Input Tool (DIGIMATIC USB), ploché přímé provedení
02AZD880G	U-WAVE-T, provedení s bzučákem, Bezdrátový vysílač
02AZD730G	U-WAVE-T, IP67, Bezdrátový vysílač
02AZD790F	Propojovací kabel F pro U-WAVE-T, ploché přímé provedení
952621	Holtest, Borematic prod. 150mm, 12-20mm
952622	Holtest, Borematic prod. 150mm, 20-50mm
952623	Holtest, Borematic prod. 150mm, 50-300mm
952322	Holtest, Borematic prod. 100mm, 6-12mm

Spotřební materiál

Obj. č.	Popis
938882	Baterie SR44 1,5V



Dutinoměry ABSOLUTE BOREMATIC

ABSOLUTE®



Funkce	Série 568
NULOVÁNÍ / ABS přepínání	●
Vyhodnocení OK/±n.OK	●
ZAP/VYP	●
DATA/HOLD	●
2 x PRESET (předvolba)	●
Funkce "Lock" (blokování klávesnice)	●
Výstup dat	●

Technické parametry

Přesnost	6-20 mm: ±5 µm 20-125 mm: ±6 µm (bez kvantizační chyby)
Číslíkový krok	0,001 mm
Měřicí plochy	S titanovým povlakem, tvrdokov (6 - 12 mm) S titanovým povlakem, kalená ocel (12 - 125 mm)
Životnost baterie	cca 5 000 hodin
Displej	LCD, výška číslic: 11 mm
Dodává se	Včetně pouzdra, klíč, 1 baterie, nastavovacího kroužku, kontrolního certifikátu (pouze přístroje - osvědčení o kontrole pro nastavovací kroužky není součástí dodávky)

Volitelné příslušenství

Obj. č.	Popis
905338	Digimatic kabel, ploché přímé provedení, 1m
905409	Digimatic kabel, ploché přímé provedení, 2m
06AFM380F	Kabel USB Input Tool (DIGIMATIC USB), ploché přímé provedení
02AZD880G	U-WAVE-T, provedení s bzučákem, Bezdrátový vysílač
02AZD730G	U-WAVE-T, IP67, Bezdrátový vysílač
02AZD790F	Propojovací kabel F pro U-WAVE-T, ploché přímé provedení
952322	Holtest, Borematic prodl. 100mm, 6-12mm
952621	Holtest, Borematic prodl. 150mm, 12-20mm
952622	Holtest, Borematic prodl. 150mm, 20-50mm
952623	Holtest, Borematic prodl. 150mm, 50-300mm

Spotřební materiál

Obj. č.	Popis
938882	Baterie SR44 1,5V



Měřicí plochy s titanovým povlakem pro zvýšení životnosti

Série 568

DIGIMATIC Třídítkové dutinoměry.

Každá sada obsahuje jednu zobrazovací jednotku s vyměnitelnými měřicími hlavicemi stanovených velikostí.

ABSOLUTE Dutinoměry nabízí následující výhody:

- Umožňují obsluze provádět měření snadno a rychle.
- Měřicí plochy s titanovým povlakem dávají vynikající životnost a odolnost vůči opotřebení.
- Velký LCD displej s výškou číslic 11 mm pro snadnější odečítání při měření.
- Displej otočný o 330° pro snadnější odečítání v každé poloze měření.
- Funkce vyhodnocení tolerance dobrý/zmetek.
- Funkce zamknutí pro ochranu nastavení a neoprávněné použití.



568-924



568-926

Metrické

Obj. č.	Rozsah měř. [mm]	Individuální měř. rozsahy	Obsažené nastavovací kroužky	Hmotnost [g]
568-924	6-12	6-8 mm 8-10 mm 10-12 mm	Ø8 mm (177-125) Ø10 mm (177-126)	530
568-925	12-25	12-16 mm 16-20 mm 20-25 mm	Ø16 mm (177-177) Ø20 mm (177-286)	690
568-926	25-50	25-30 mm 30-40 mm 40-50 mm	Ø30 mm (177-288) Ø40 mm (177-290)	930
568-927	50-100	50-63 mm 62-75 mm 75-88 mm 87-100 mm	Ø62 mm (177-314) Ø87 mm (177-318)	1850

Dutinoměry ABSOLUTE BOREMATIC

Série 568

DIGIMATIC Třídítkové dutinoměry.

Každá sada obsahuje jednu zobrazovací jednotku s vyměnitelnými měřicími hlavicemi stanovených velikostí.

ABSOLUTE Dutinoměry nabízí následující výhody:

- Umožňují obsluze provádět měření snadno a rychle.
- Měřicí plochy s titanovým povlakem dávají vynikající životnost a odolnost vůči opotřebení.
- Velký LCD displej s výškou číslic 11 mm pro snadnější odečítání při měření.
- Displej otočný o 330° pro snadnější odečítání v každé poloze měření.
- Funkce vyhodnocení tolerance dobrý/zmetek.
- Funkce zamknutí pro ochranu nastavení a neoprávněné použití.



568-959

Metrické

Obj. č.	Rozsah měř. [mm]	Individuální měř. rozsahy	Obsažené nastavovací kroužky	Hmotnost [g]
568-955	6-12	6-8 mm 8-10 mm 10-12 mm	Ø8 mm (177-125) Ø10 mm (177-126)	1450
568-956	12-25	12-16 mm 16-20 mm 20-25 mm	Ø16 mm (177-177) Ø20 mm (177-286)	1520
568-957	25-50	25-30 mm 30-40 mm 40-50 mm	Ø30 mm (177-288) Ø40 mm (177-290)	1750
568-958	50-75	50-63 mm 62-75 mm	Ø62 mm (177-314)	1490
568-959	75-100	75-88 mm 87-100 mm	Ø87 mm (177-318)	1610

ABSOLUTE®



Funkce	Série 568
NULOVÁNÍ / ABS přepínání	●
Vyhodnocení OK/±n.OK	●
ZAP/VYP	●
DATA/HOLD	●
2 x PRESET (předvolba)	●
Funkce "Lock" (blokování klávesnice)	●
Výstup dat	●

Technické parametry

Přesnost	6-20 mm: ±5 μm 20-125 mm: ±6 μm (bez kvantizační chyby)
Číslicový krok	0,001 mm
Měřicí plochy	5 titanovým povlakem, tvrdokov (6 - 12 mm) 5 titanovým povlakem, kalená ocel (12 - 125 mm)
Životnost baterie	cca 5000 hodin
Displej	LCD, výška číslic: 11 mm
Dodává se	Včetně pouzdra, klíč, 1.0 baterie, nastavovacího kroužku, kontrolního certifikátu (pouze přístroje - osvědčení o kontrole pro nastavovací kroužky není součástí dodávky)

Volitelné příslušenství

Obj. č.	Popis
905338	Digimatic kabel, ploché přímé provedení, 1m
905409	Digimatic kabel, ploché přímé provedení, 2m
06AFM380F	Kabel USB Input Tool (DIGIMATIC USB), ploché přímé provedení
02AZD880G	U-WAVE-T, provedení s bzučákem, Bezdrátový vysílač
02AZD730G	U-WAVE-T, IP67, Bezdrátový vysílač
02AZD790F	Propojovací kabel F pro U-WAVE-T, ploché přímé provedení
952322	Holtest, Borematic prodl. 100mm, 6-12mm
952621	Holtest, Borematic prodl. 150mm, 12-20mm
952622	Holtest, Borematic prodl. 150mm, 20-50mm
952623	Holtest, Borematic prodl. 150mm, 50-300mm

Spotřební materiál

Obj. č.	Popis
938882	Baterie SR44 1,5V



Měřicí plochy s titanovým povlakem pro zvýšení životnosti

Měřicí hlavice pro dutinoměry BOREMATIC

Série 568

1 : Měřicí hlavice
2 : Adaptér
3 : Zobrazovací jednotka BOREMATIC



Metrické

Zobrazovací jednotka BOREMATIC

Obj. č.

568-014

Metrické

Měřicí hlavice

Obj. č.	Rozsah měř. [mm]
04AZB136	6-8
04AZB137	8-10
04AZB138	10-12
04AZA719	12-16
04AZA720	16-20
04AZA728	20-25
04AZA729	25-30
04AZA737	30-40
04AZA738	40-50
04AZA750	50-63
04AZA751	62-75
04AZA752	75-88
04AZA753	87-100
04AZA941	100-113
04AZA942	112-125

Adaptéry

Obj. č.	Rozsah měř. [mm]
954595	6-12
216556	12-20
216557	20-50
216558	50-125

Poznámka: tyto adaptéry jsou nutné k upevnění měřicí hlavice k zobrazovací jednotce BOREMATIC.

DIGIMATIC Mikrometry s čelistmi pro měření vnitřních rozměrů

Série 345

DIGIMATIC Třmenové mikrometry s čelistmi pro měření vnitřních rozměrů nabízí následující výhody:

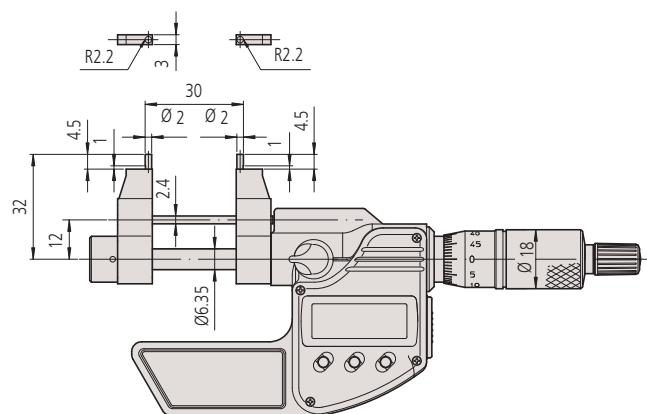
- Měřicí plochy osazené tvrdokovem, broušené a jemně lapované.
- Pro nastavení přesnosti mikrometru je zapotřebí nastavovací měrka vnitřní délky.



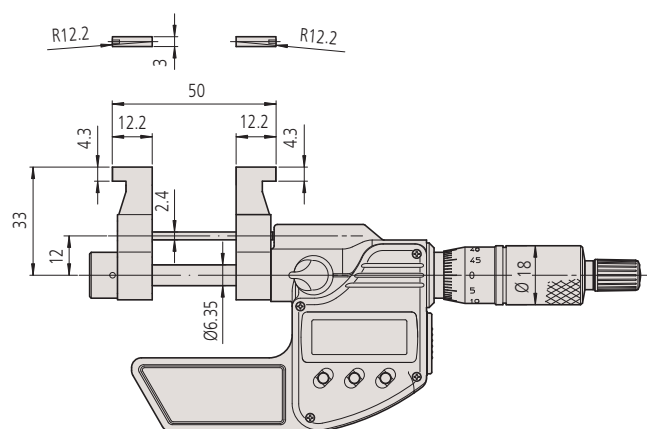
345-250-30

Metrické

Obj. č.	Rozsah měř. [mm]	Přesnost [μm]	Hmotnost [g]
345-250-30	5-30	±5	305
345-251-30	25-50	±6	310



345-250-30



345-251-30

Funkce	Série 345
Automatické vypínání po 20 minutách nepoužívání	●
DATA/HOLD	●
2 x PRESET (předvolba)	●
Alarm slabé baterie	●
Funkce "Lock" (blokování klávesnice)	●
Výstup dat	●

Technické parametry

Přesnost	Podívejte se na tabulky ve specifikacích (bez kvantizační chyby)
Číslkový krok	0,001 mm
Stupnice	Na bubínku a na pouzdrě matně chromovaná, ø 18 mm
Měřicí plochy	Osazené tvrdokovem
Vřetenó	Stoupání vřetené 0,5 mm, s aretací
Měřicí síla	1-6 N
Životnost baterie	2,4 roky
Dodává se	Včetně pouzdra, klíče, 1 baterie

Volitelné příslušenství

Obj. č.	Popis
05CZA662	Digimatic kabel s tl. DATA a ochranou IP, 1m, pro mikrometry
05CZA663	Digimatic kabel s tl. DATA a ochranou IP, 2m, provedení pro mikrometry
06AFM380B	Kabel USB Input Tool (DIGIMATIC USB), Digi/Digi2, s tl. DATA, pro mikrometry s IP ochranou
264-622	U-WAVE fit, provedení IP67, Bezdrátový vysílač pro třmenový mikrometr
264-623	U-WAVE fit, provedení s bzučákem, Bezdrátový vysílač pro třmenový mikrometr
02AZF310	Propojovací jednotka, U-WAVE fit, Voděodolný typ

Spotřební materiál

Obj. č.	Popis
938882	Baterie SR44 1,5V

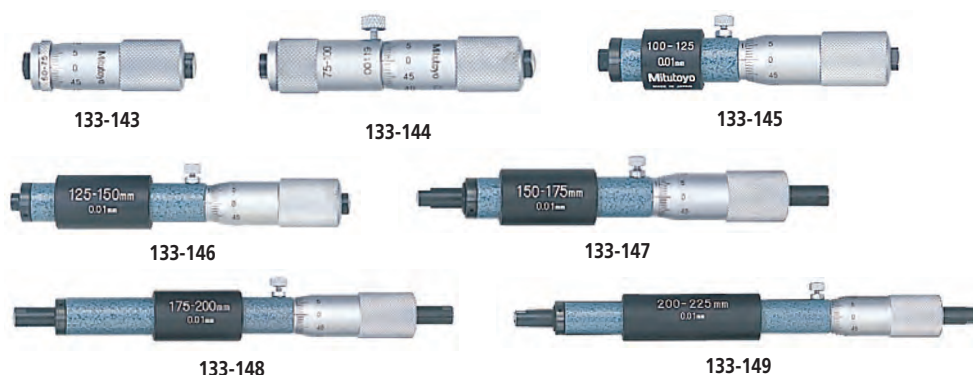


Přesné dvoudotekové mikrometrické odpichy

Série 133

Mikrometrické odpichy s jednotlivými prodlužovacími nástavci nabízí následující výhody:

- Standardní jednotlivé nástavce.
- Měřicí plochy z tvrdokovu.

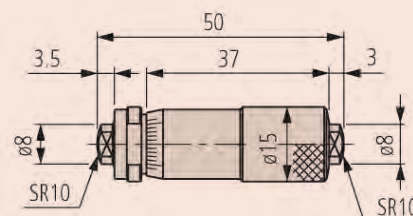
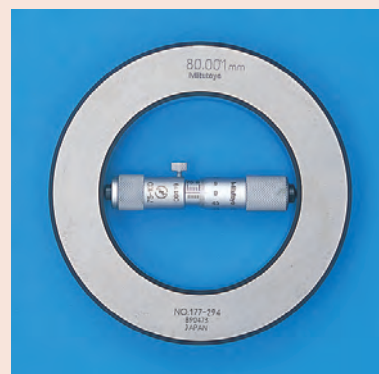


Metrické

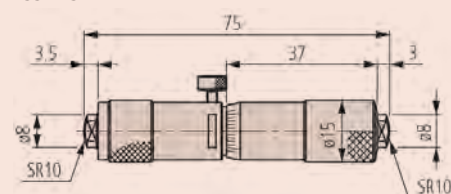
Obj. č.	Rozsah měř. [mm]	Přesnost [μm]	L [mm]	a [mm]	b [mm]	Hmotnost [g]
133-143	50-75	±3				50
133-144	75-100	±4				75
133-145	100-125	±5	100	5	3	130
133-146	125-150	±5	125	5	3	160
133-147	150-175	±5	150	18	15	170
133-148	175-200	±5	175	18	15	180
133-149	200-225	±5	200	18	15	200
133-150	225-250	±6	225	18	15	210
133-151	250-275	±6	250	18	15	235
133-152	275-300	±6	275	18	15	245
133-153	300-325	±7	300	18	15	265
133-154	325-350	±7	325	18	15	285
133-155	350-375	±7	350	18	15	300
133-156	375-400	±8	375	18	15	315
133-157	400-425	±8	400	18	15	330
133-158	425-450	±8	425	18	15	340
133-159	450-475	±9	450	18	15	360
133-160	475-500	±9	475	18	15	370
133-161	500-525	±9	500	18	15	390
133-162	525-550	±10	525	18	15	400
133-163	550-575	±10	550	18	15	410
133-164	575-600	±10	575	18	15	415
133-165	600-625	±11	600	18	15	430
133-166	625-650	±11	625	18	15	450
133-167	650-675	±11	650	18	15	470
133-168	675-700	±12	675	18	15	480
133-169	700-725	±12	700	18	15	500
133-170	725-750	±12	725	18	15	510
133-171	750-775	±13	750	18	15	520
133-172	775-800	±13	775	18	15	540
133-173	800-825	±13	800	18	15	555
133-174	825-850	±14	825	18	15	570
133-175	850-875	±14	850	18	15	590
133-176	875-900	±14	875	18	15	600
133-177	900-925	±15	900	18	15	620
133-178	925-950	±15	925	18	15	630
133-179	950-975	±15	950	18	15	650
133-180	975-1000	±16	975	18	15	670

Technické parametry

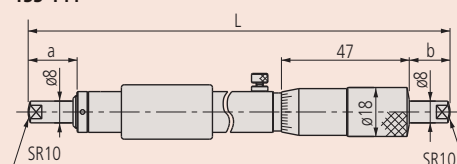
Dělení stupnice	0,01mm
Přesnost	Podívejte se na tabulky ve specifikacích
Stupnice	Na bubínku a na pouzdře matně chromovaná, ø 18 mm
Měřicí plochy	Osazené tvrdokovem, broušené, kulově lapované
Vřeteno	Stoupání vřetene 0,5 mm, s aretací (kromě 50-75 mm)
Dodává se	Včetně pouzdra, úchopové ochrany (od 10 mm), klíče



133-143



133-144



100-1000 mm

Přesné dvoudotekové mikrometrické odpichy

Technické parametry

Dělení stupnice	0,01mm
Stupnice	Na bubínku a na pouzdře matně chromovaná, \varnothing 18 mm
Měřicí plochy	Osazené tvrdokovem, broušené, kulově lapované
Vřeteno	Stoupání vřetene 0,5 mm, s aretací (kromě 50-75 mm)
Dodává se	Včetně pouzdra, úchopové ochrany (od 10 mm), klíče



Série 133

Standardní jednoduché trubkové provedení mikrometrických odpichů s následujícími vlastnostmi:

- Standardní jednoduché trubkové provedení.
- Měřicí plochy z tvrdokovu.



133-902

Metrické

Sady mikrometrických dutinoměů

Obj. č.	Rozsah měř. [mm]	Obsažené dutinoměry obj.č.	Hmotnost [g]
133-901	50-150	133-143, 133-144, 133-145, 133-146	415
133-902	50-300	133-143, 133-144, 133-145, 133-146, 133-147, 133-148, 133-149, 133-150, 133-151, 133-152	1655

Mikrometrické odpichy s prodlužovacími nástavci

Série 137

Provedení mikrometrických odpichů s výměnnými nástavci nabízí následující výhody:

- Výměnné nástavce s válcovými prodlužovacími nástavci, které jsou pružně namontovány v ochranných pouzdrech; pro rozšíření rozsahu měření.
- Dostupné jsou měřicí plochy z tvrdokovu.



137-205



137-011

Metrické

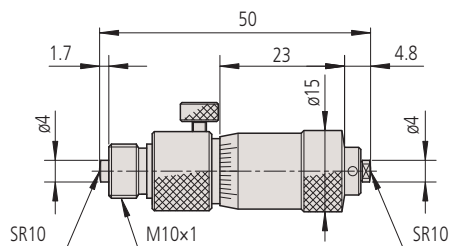
Měřicí plochy osazené tvrdokovem

Obj. č.	Rozsah měř. [mm]	Prodlužovací nástavce	Hmotnost [g]
137-206	50-150	3 (13, 25, 50 mm)	145
137-207	50-300	5 (13, 25, 50 (2 ks), 100 mm)	305
137-208	50-500	6 (13, 25, 50 (2 ks), 100, 200 mm)	460
137-209	50-1000	8 (13, 25, 50 (2 ks), 100, 200 (2 ks), 300 mm)	845
137-210	50-1500	10 (13, 25, 50 (2 ks), 100, 200 (3 ks), 300 mm (2 ks))	1225

Metrické

S kalenými měřicími plochami

Obj. č.	Rozsah měř. [mm]	Prodlužovací nástavce	Hmotnost [g]
137-201	50-150	3 (13, 25, 50 mm)	145
137-202	50-300	5 (13, 25, 50 (2 ks), 100 mm)	305
137-203	50-500	6 (13, 25, 50 (2 ks), 100, 200 mm)	460
137-204	50-1000	8 (13, 25, 50 (2 ks), 100, 200 (2 ks), 300 mm)	845
137-205	50-1500	10 (13, 25, 50 (2 ks), 100, 200 (3 ks), 300 mm (2 ks))	1225



Mikrometrická hlavice pro sérii 137

Technické parametry

Dělení stupnice	0,01 mm
Přesnost	$\pm(3+n+L/50)$ μm n = počet nástavců, L = maximální měřená délka (mm)
Stupnice	Na bubínku a na pouzdře matně chromovaná, \varnothing 15 mm
Vřeteno	Stoupání vřetene 0,5 mm
Rozsah indikace	13 mm
Prodloužení	\varnothing 12,5 mm
Dodává se	Včetně pouzdra, klíče, nástavců, mikrometrické hlavice

Volitelné příslušenství

Obj. č.	Popis
137-011	Mikrometrické odpichy s kalenými měřicími plochami, 50-63mm
137-013	Mikrometrický odpich s měřicími plochami z tvrdokovu, 50-63mm

Spotřební materiál

Obj. č.	Popis
980505	Prodloužení pro sérii 137, 13mm, kalené měřicí plochy
980507	Prodloužení pro sérii 137, 25mm, kalené měřicí plochy
980509	Prodloužení pro sérii 137, 50mm, kalené měřicí plochy
980511	Prodloužení pro sérii 137, 100mm, kalené měřicí plochy
980515	Prodloužení pro sérii 137, 200mm, kalené měřicí plochy
980517	Prodloužení pro sérii 137, 30mm, kalené měřicí plochy
980519	Prodloužení pro sérii 137, 337, 13 mm, osazené tvrdokovem
980521	Prodloužení pro sérii 137, 337, 25 mm, osazené tvrdokovem
980523	Prodloužení pro sérii 137, 337, 50 mm, osazené tvrdokovem
980525	Prodloužení pro sérii 137, 337, 100 mm, osazené tvrdokovem
980529	Prodloužení pro sérii 137, 337, 200 mm, osazené tvrdokovem
980531	Prodloužení pro sérii 137, 337, 300 mm, osazené tvrdokovem

Mikrometrické odpichy s prodlužovacími nástavci

Technické parametry

Dělení stupnice	0,01 mm
Přesnost	$\pm(3+n+L/50)$ μm $\pm(6+L/50)$ μm (obj. č. 139-203, 139-204) n = počet nástavců nebo prodloužení L = maximální měřená délka (mm)
Stupnice	Na bubínku a na pouzdře matně chromovaná, ϕ 18 mm ϕ 13 mm (139-203, 139-204)
Měřicí plochy	Tvrdokov Kalené (139-203, 139-204)
Vřeteno	Stoupání vřetene 0,5 mm
Rozsah indikace	25 mm 10 mm (139-203), 25 mm (139-204)
Prodloužení	ϕ 17 mm ϕ 10 mm (139-203, 139-204)
Dodává se	Včetně pouzdra, klíče, nástavců, mikrometrické hlavice

Standardní příslušenství

Obj. č.	Popis
139-001	Přesný mikrometrický odpich, 100-125mm, pro 139-173 až 139-177
139-003	Přesný mikrometrický odpich 100-110 mm, pro 139-203
139-005	Přesný mikrometrický odpich 100-125 mm, pro 139-204

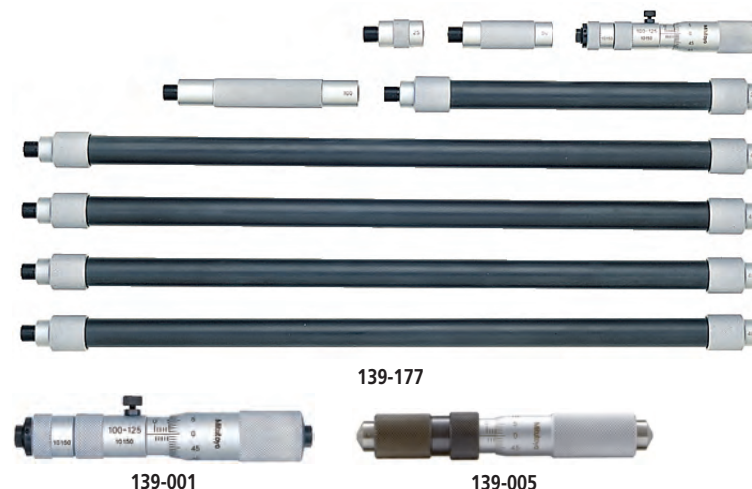
Spotřební materiál

Obj. č.	Popis
981003	Prodloužení pro sérii 139, 339, 25mm
981005	Prodloužení pro sérii 139, 339, 50mm
981007	Prodloužení pro sérii 139, 339, 100mm
981009	Prodloužení pro sérii 139, 339, 200mm
981011	Prodloužení pro sérii 139, 339, 400mm
981981	Prodloužení 10 mm, pro 139-203
981982	Prodloužení 20 mm, pro 139-203
981983	Prodloužení 30 mm, pro 139-203
981984	Prodloužení 60 mm, pro 139-203
981985	Prodloužení 90 mm, pro 139-203
981986	Prodloužení 110 mm, pro 139-203
981987	Prodloužení 120 mm, pro 139-203
981988	Prodloužení 130 mm, pro 139-203
981991	Prodloužení 25 mm, pro 139-204
981993	Prodloužení 75 mm, pro 139-204
981994	Prodloužení 150 mm, pro 139-204
981995	Prodloužení 225 mm, pro 139-204
981996	Prodloužení 300 mm, pro 139-204
981997	Prodloužení 350 mm, pro 139-204
981998	Prodloužení 400 mm, pro 139-204
981999	Prodloužení 425 mm, pro 139-204
982000	Prodloužení 450 mm, pro 139-204

Série 139

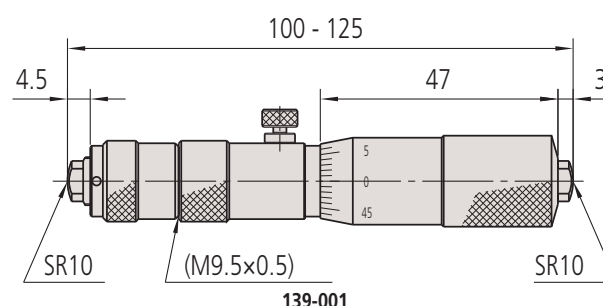
Mikrometrické odpichy s výměnnými nástavci z trubek nabízí následující výhody:

- Výměnné nástavce v provedení z dutých trubek.
- Měřicí plochy z tvrdokovu jsou dostupné



Metrické

Obj. č.	Rozsah měř. [mm]	Prodlužovací nástavce	Hmotnost [g]
139-173	100-500	4 (25, 50, 100, 200 mm)	490
139-174	100-900	5 (25, 50, 100, 200, 400 mm)	790
139-175	100-1300	6 (25, 50, 100, 200, 400 mm (2 ks))	1090
139-176	100-1700	7 (25, 50, 100, 200, 400 mm (3 ks))	1390
139-177	100-2100	8 (25, 50, 100, 200, 400 mm (4 ks))	1690
139-203	40-300	8 (10, 20, 30, 60, 90, 110, 120, 130 mm)	240
139-204	100-1000	10 (25, 50, 75, 150, 225, 300, 350, 400, 425, 450 mm)	770

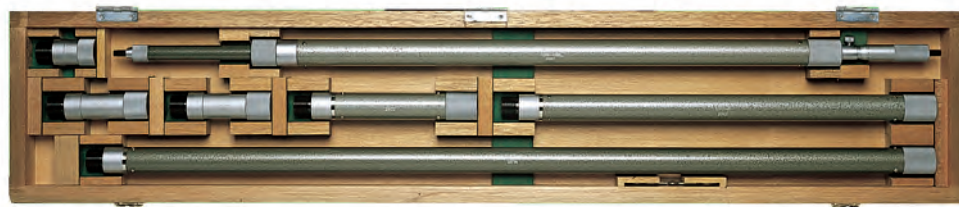


Mikrometrické odpichy s prodlužovacími nástavci

Série 140

Mikrometrické odpichy s velkým měřicím rozsahem, které nabízí následující výhody:

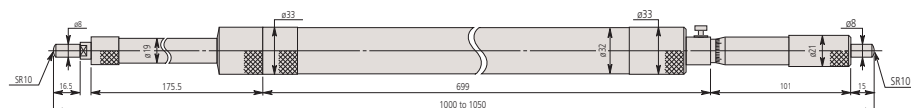
- Velké rozsahy měření, až 5000 mm.
- Skládací provedení.
- Dostupné jsou měřicí plochy osazené tvrdokovem, broušené a jemně lapované.



140-158

Metrické

Obj. č.	Rozsah měř. [mm]	Prodlužovací nástavce	Hmotnost [g]
140-157	1000-2000	5 (50, 100 (2 ks) 200, 500 mm)	3700
140-158	1000-3000	6 (50, 100 (2 ks), 200, 500, 1000 mm)	5200
140-159	1000-4000	7 (50, 100 (2 ks), 200, 500, 1000 mm (2 ks))	6700
140-160	1000-5000	8 (50, 100 (2 ks) 200, 500, 1000 mm (3 ks))	8260



Vestavná mikrometrická hlavice pro sérii 140

Technické parametry

Dělení stupnice	0,01 mm
Přesnost	$\pm(7+n+L/50)$ μm n = počet nástavců, L = maximální měřená délka (mm)
Stupnice	Na bubínku a na pouzdře matně chromovaná, ϕ 21 mm
Vřeteno	Stoupání vřetene 0,5 mm
Rozsah indikace	50 mm
Prodloužení	ϕ 32 mm
Dodává se	Včetně pouzdra, klíče

Spotřební materiál

Obj. č.	Popis
04GZA394	Prodloužení 50 mm, pro sérii 140
04GZA396	Prodloužení 100 mm, pro sérii 140
04GZA398	Prodloužení 200 mm, pro sérii 140
04GZA400	Prodloužení 500 mm, pro sérii 140
04GZA402	Prodloužení 1000 mm, pro sérii 140

DIGIMATIC Mikrometrické odpichy s prodlužovacími nástavci

Funkce	Série 337
NULOVÁNÍ / ABS přepínání	●
Automatické vypínání po 20 minutách nepoužívání	●
2 x PRESET (předvolba)	●
Alarm slabé baterie	●
Funkce "Lock" (blokování klávesnice)	●
Výstup dat	●

Technické parametry

Přesnost	$\pm(3+n+L/50)$ μm n = počet prodloužení nebo nástavců L = maximální měřená délka (mm) (bez kvantizační chyby)
Číslicový krok	0,001 mm
Stupnice	Na bubínku a na pouzdře matně chromovaná, ϕ 18 mm
Vřeteno	Stoupání vřetene 0,5 mm
Rozsah indikace	25 mm
Prodloužení	ϕ 12,5 mm
Displej	LCD, výška číslic: 7,5 mm
Dodává se	Včetně pouzdra, klíče, 1 baterie, nástavců, mikrometrické hlavice

Standardní příslušenství

Obj. č.	Popis
337-101	Digitální Mikrometrický odpich, 200-225mm, Digimatic, IP65

Volitelné příslušenství

Obj. č.	Popis
05CZA662	Digimatic kabel s tl. DATA a ochranou IP, 1m, pro mikrometry
05CZA663	Digimatic kabel s tl. DATA a ochranou IP, 2m, provedení pro mikrometry
06AFM380B	Kabel USB Input Tool (DIGIMATIC USB), Digi/Digi2, s tl. DATA, pro mikrometry s IP ochranou
02AZD880G	U-WAVE-T, provedení s bzučákem, Bezdrátový vysílač
02AZD730G	U-WAVE-T, IP67, Bezdrátový vysílač
02AZD790B	Propojovací kabel B pro U-WAVE-T, s tl. DATA, pro mikrometry s IP ochranou

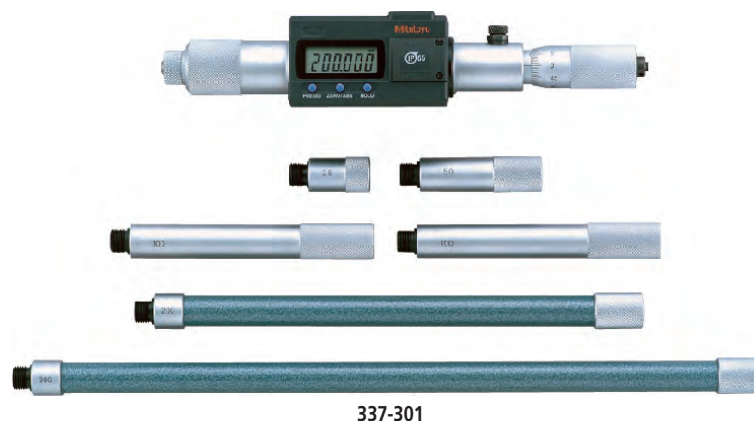
Spotřební materiál

Obj. č.	Popis
938882	Baterie SR44 1,5V
980521	Prodloužení pro série 137, 337, 25 mm, osazené tvrdokovem
980523	Prodloužení pro série 137, 337, 50 mm, osazené tvrdokovem
980525	Prodloužení pro série 137, 337, 100 mm, osazené tvrdokovem
980529	Prodloužení pro série 137, 337, 200 mm, osazené tvrdokovem
980531	Prodloužení pro série 137, 337, 300 mm, osazené tvrdokovem

Série 337

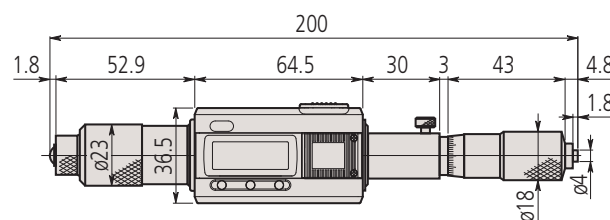
Provedení mikrometrických odpichů s výměnnými nástavci nabízí následující výhody:

- Výměnné nástavce s válcovými prodlužovacími nástavci, které jsou pružně namontovány v ochranných pouzdrech; pro rozšíření rozsahu měření.
- Měřicí plochy z tvrdokovu.
- Provedení DIGIMATIC, s výstupem dat.
- Výborná odolnost vůči vodě a prachu (stupeň ochrany IP65), umožňuje jejich použití v náročných průmyslových oblastech, včetně míst se stříkající kapalinou.



Metrické

Obj. č.	Rozsah měř. [mm]	Prodlužovací nástavce	Hmotnost [g]
337-301	200-1000	6 (25, 50, 100 (2 ks), 200, 300 mm)	1040
337-302	200-1500	7 (25, 50, 100, 200, 300 (3 ks))	1410



Vestavná mikrometrická hlavice pro sérii 337



DIGIMATIC Mikrometrické odpichy s prodlužovacími nástavci

Série 339

Mikrometrické odpichy s výměnnými nástavci z trubek nabízí následující výhody:

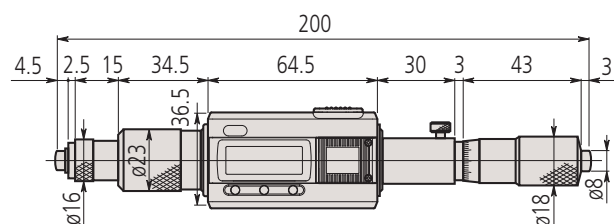
- Výměnné nástavce v provedení z dutých trubek.
- Měřicí plochy z tvrdokovu.
- Provedení DIGIMATIC, s výstupem dat.
- Vynikající odolnost vůči vodě a prachu (stupeň ochrany IP65) umožňují jejich použití v různých strojních aplikacích, včetně stříkací vody.



339-301

Metrické

Obj. č.	Rozsah měř. [mm]	Prodlužovací nástavce	Hmotnost [g]
339-301	200-1000	5 (25, 50, 100, 200, 400 mm)	1050
339-302	200-2000	8 (25, 50, 100, 200 (2 ks), 400 mm (3 ks))	1800



Vestavné mikrometrické hlavice pro sérii 339



Funkce	Série 339
NULOVÁNÍ / ABS přepínání	●
Automatické vypínání po 20 minutách nepoužívání	●
2 x PRESET (předvolba)	●
Alarm slabé baterie	●
Funkce "Lock" (blokování klávesnice)	●
Výstup dat	●

Technické parametry

Přesnost	$\pm(3+n+L/50)$ μm n = počet prodloužení nebo nástavců L = maximální měřená délka (mm) (bez kvantizační chyby)
Číslicový krok	0,001 mm
Stupnice	Na bubínku a na pouzdře matně chromovaná, \varnothing 18 mm
Vřeteno	Stoupání vřetene 0,5 mm
Rozsah indikace	25 mm
Prodloužení	\varnothing 17 mm
Displej	LCD, výška číslic: 7,5 mm
Dodává se	Včetně pouzdra, klíče, 1 baterie, nástavců, mikrometrické hlavice

Standardní příslušenství

Obj. č.	Popis
339-101	Digitální Mikrometrický odpich, 200-225mm, Digimatic, IP65

Volitelné příslušenství

Obj. č.	Popis
05CZA662	Digimatic kabel s tl. DATA a ochranou IP, 1m, pro mikrometry
05CZA663	Digimatic kabel s tl. DATA a ochranou IP, 2m, provedení pro mikrometry
06AFM380B	Kabel USB Input Tool (DIGIMATIC USB), Digi/Digi2, s tl. DATA, pro mikrometry s IP ochranou
02AZD880G	U-WAVE-T, provedení s bzučákem, Bezdrátový vysílač
02AZD730G	U-WAVE-T, IP67, Bezdrátový vysílač
02AZD790B	Propojovací kabel B pro U-WAVE-T, s tl. DATA, pro mikrometry s IP ochranou

Spotřební materiál

Obj. č.	Popis
938882	Baterie SR44 1,5V
981003	Prodloužení pro série 139, 339, 25mm
981005	Prodloužení pro série 139, 339, 50mm
981007	Prodloužení pro série 139, 339, 100mm
981009	Prodloužení pro série 139, 339, 200mm
981011	Prodloužení pro série 139, 339, 400mm

Mikrometrické odpichy s výměnnými nástavci

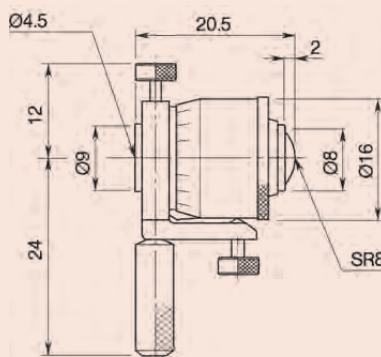
Technické parametry

Dělení stupnice	0,01 mm
Přesnost	$\pm(6+L/50) \mu\text{m}$ L = maximální měřená délka (mm)
Stupnice	Na bubínku a na pouzdře matně chromovaná
Měřicí plochy	Kalené
Vřeteno	Stoupání vřetene 0,5 mm, s aretací
Dodává se	Včetně pouzdra, klíče

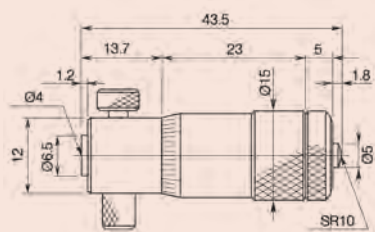


Při použití jednoho z dodávaných prodlužovacích nástavců

Obj. č. 141-101 s prodlužovacím nástavcem



141-001/003



141-025/027

Série 141 - Provedení s výměnnými nástavci

Přesné dvoudotekové mikrometrické odpichy v provedení s výměnnými nástavci nabízí následující výhody:

- S výměnnými nástavci pro různé měřicí rozsahy do 1000 mm.
- Na každém výměnném nástavci je označen jeho měřicí rozsah.
- U modelů dodávaných s více než jedním výměnným nástavcem, lze dosáhnout celého měřicího rozsahu kombinací těchto nástavců.
- S rozšířeným držákem pro použití v hlubokých otvorech, obsažené v sadách do rozsahu měření 300 mm.



141-205

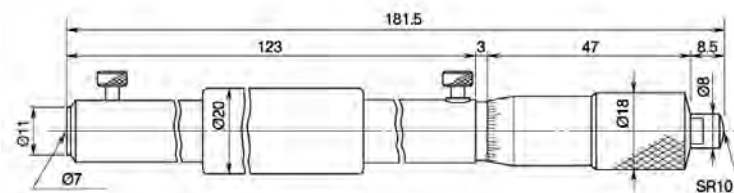
Metrické

Obj. č.	Rozsah měř. [mm]	Rozsah nastavení hlavy [mm]	Výměnné nástavce [ks]	Prodloužení [ks]	Průslušenství: mikr. odpich (standardně v sadě) obj.č.	Hmotnost [g]
141-101	25-50	7	2 (38, 50 mm)	1 (6 mm)	141-001	60
141-205	50-200	13	3 (100, 150, 200 mm)	1 (12 mm)	141-025	125
141-206	50-300	13	5 (100, 150, 200, 250, 300 mm)	1 (12 mm)	141-025	275
141-117	200-500	25	3 (300, 400, 500 mm)	2 (25/50 mm)	141-009	520
141-118	200-1000	25	8 (300, 400, 500, 600, 700, 800, 900, 1000 mm)	2 (25/50 mm)	141-009	1940

Metrické

Měřicí plochy osazené tvrdokovem

Obj. č.	Rozsah měř. [mm]	Rozsah nastavení hlavy [mm]	Výměnné nástavce [ks]	Prodloužení [ks]	Průslušenství: mikr. odpich (standardně v sadě) obj.č.	Hmotnost [g]
141-103	25-50	7	2 (38, 50 mm)	1 (6 mm)	141-003	60
141-211	50-200	13	3 (100, 150, 200 mm)	1 (12 mm)	141-027	125
141-212	50-300	13	5 (100, 150, 200, 250, 300 mm)	1 (12 mm)	141-027	275



141-009

Přesné dutinoměry pro velmi malé díry

Dutinoměry série 526

Přesné dvoudotkové dutinoměry ideální pro měření malých otvorů.

Nabízí následující výhody:

- Přesné dutinoměry pro rychlé a přesné měření děr malých průměrů (0,95 - 18 mm).
- Číselníkový úchylkoměr namontovaný na tento přístroj může být v případě požadavku zákazníka vyměněn za digitální úchylkoměr.
- Kontaktní bod je chráněn tvrdým chromem.



526-127

526-172-1

Metrické

Obj. č.	Rozsah měř. [mm]	Dělení stupnice	Obj. č. úchylkoměru	Hloubka otvoru	Počet měřících hlaviček
526-173-1	0,95-1,55	0,01 mm	2046SB	11,5 mm	5
526-163-1	1,5-4	0,01 mm	2046SB	17,5-22,5 mm ⁽¹⁾	9
526-153-1	3,7-7,3	0,01 mm	2046SB	32 mm	7
526-126	7-10	0,01 mm	2046SB	40-56 mm ⁽²⁾	6
526-127	10-18	0,01 mm	2046SB	62 mm	8
526-172-1	0,95-1,55	0,001 mm	2109SB-10	11,5 mm	5
526-162-1	1,5-4	0,001 mm	2109SB-10	17,5-22,5 mm ⁽¹⁾	9
526-152-1	3,7-7,3	0,001 mm	2109SB-10	32 mm	7
526-124	7-10	0,001 mm	2109SB-10	40-56 mm ⁽²⁾	6
526-125	10-18	0,001 mm	2109SB-10	62 mm	8

⁽¹⁾ Díry $\varnothing \leq 2,25$ mm : hloubka otvoru 17,5 mm / díry $\varnothing > 2,25$ mm : hloubka otvoru 22,5 mm

⁽²⁾ Díry $\varnothing \leq 8$ mm : hloubka otvoru 40 mm / díry $\varnothing > 8$ mm : hloubka otvoru 56 mm

Technické parametry

Přesnost	4 μ m 6 μ m pro rozsah měření 10 - 18 mm
Opakovatelnost	2 μ m
Dodává se	V pouzdře včetně plastového krytu pro číselníkový úchylkoměr

Volitelné příslušenství

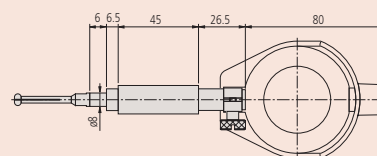
Obj. č.	Popis
215-120-10	Rychloupínací stativ pro dutinoměry série 526
543-310B	ABSOLUTE DIGIMATIC Úchylkoměr s funkcí HOLD Min, 12,7mm, 0,001mm, ploché zadní víčko

Nastavovací kroužky jsou jako volitelné příslušenství. Pro více informací viz série 177.

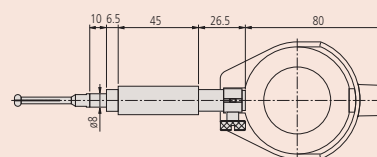


215-120-10

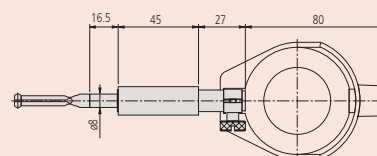
543-310B



0,95 - 4 mm



3,7 - 7,3 mm



7 - 18 mm

Pro více informací o vhodném použití úchylkoměrů se podívejte do kapitoly číselníkové úchylkoměry.

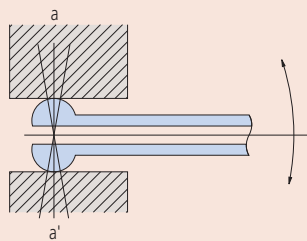
Přesné dutinoměry pro velmi malé díry

Kontaktní body pro sérii 526

Vyměnitelné měřicí hlavičky

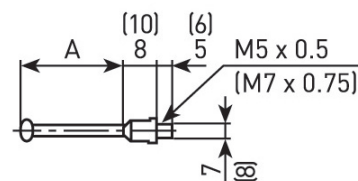


526-153-1

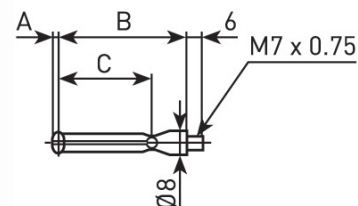


Polohování malých dutinometrů
Kontaktní měřicí doteky mají poměrně velké zaoblení, lze je snadno polohovat tak, aby se změřil (ve směru a - a') skutečný průměr otvoru.

Obj. č.	Rozsah měř. [mm]	Označení měřicí hlavičky (gravitováno)	A [mm]	B [mm]	C [mm]
21DAA601A	0,95-1,15	1	11,5		
21DAA601B	1,07-1,25	1,1	11,5		
21DAA601C	1,17-1,35	1,2	11,5		
21DAA601D	1,27-1,45	1,3	11,5		
21DAA601E	1,37-1,55	1,4	11,5		
21DAA602A	1,5-1,9	1,75	17,5		
21DAA602B	1,8-2,2	2	17,5		
21DAA602C	2,05-2,45	2,25	17,5		
21DAA602D	2,25-2,75	2,5	22,5		
21DAA602E	2,5-3	2,75	22,5		
21DAA602F	2,75-3,25	3	22,5		
21DAA602G	3-3,5	3,25	22,5		
21DAA602H	3,25-3,75	3,5	22,5		
21DAA602J	3,5-4	3,75	22,5		
21DAA603A	3,7-4,3	4	32		
21DAA603B	4,2-4,8	4,5	32		
21DAA603C	4,7-5,3	5	32		
21DAA603D	5,2-5,8	5,5	32		
21DAA603E	5,7-6,3	6	32		
21DAA603F	6,2-6,8	6,5	32		
21DAA603G	6,7-7,3	7	32		
102469	7-7,5	1	1,8	40	29,2
102470	7,5-8	2	1,8	40	29,2
102471	8-8,5	3	1,8	40	29,2
102472	8,5-9	4	1,8	40	29,2
102473	9-9,5	5	1,8	40	29,2
102474	9,5-10	6	1,8	40	29,2
102454	10-11	1	2,1	46	38
102455	11-12	2	2,7	46	38
102456	12-13	3	2,7	46	38
102457	13-14	4	2,7	46	38
102458	14-15	5	2,7	46	38
102459	15-16	6	2,7	46	38
102460	16-17	7	2,7	46	38
102461	17-18	8	2,7	46	38



526-162-1, 526-163-1, 526-172-1, 526-173-1
() 526-152-1, 526-153-1



526-124, 526-125, 526-126, 526-127

Přesné dutinoměry pro malé díry

Série 511

Dutinoměry, které se automaticky vystředí přes středící most. Nabízí následující výhody:

- Velký zdvih pístu s výbornou přesností.
- Vyměnitelné doteky tloušťky 0,5 mm, dodávané jako standardní příslušenství, umožňují nastavení malých kroků.
- Měřicí doteky z tvrdokovu (rozsah měření > 18 mm) zajišťují dlouhou životnost a odolnost proti opotřebení.
- Velký grip pro uchopení snižuje přenos tepla od obsluhy až o 50%.



511-204



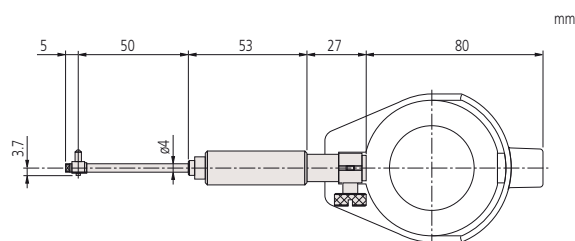
6 - 10mm



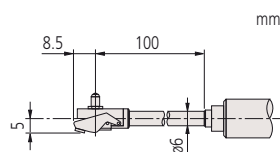
10 - 18.5mm

Metrické

Obj. č.	Rozsah měř. [mm]	Dělení stupnice	Obj. č. úchylkoměru	Hloubka otvoru	Zdvih kontaktního bodu [mm]	Počet měřicích hlaviček	Hmotnost [g]
511-211	6-10	0,01 mm	2046SB	50 mm	0,5	9	255
511-204	10-18,5	0,01 mm	2046SB	100 mm	0,6	9	264
511-210	6-10	0,001 mm	2109SB-10	50 mm	0,5	9	255
511-203	10-18,5	0,001 mm	2109SB-10	100 mm	0,6	9	268



6-10 mm



10 - 18,5 mm

Technické parametry

Přesnost	5 μm
Dodává se	Včetně pouzdra, číselníkového úchylkoměru, plastového ochranného krytu pro úchylkoměr

Volitelné příslušenství

Obj. č.	Popis
543-310B	ABSOLUTE DIGIMATIC Úchylkoměr s funkcí HOLD Min, 12,7mm, 0,001mm, ploché zadní víčko



543-310B

Pro více informací o vhodném použití úchylkoměrů se podívejte do kapitoly číselníkové úchylkoměry.

Technické parametry

Přesnost	2 µm
Zdvih kontaktního bodu	18 - 60 mm: 1,2 mm 50 - 400 mm: 1,6 mm
Opakovatelnost	0,5 µm
Dodává se	Včetně pouzdra, číselníkového úchylkoměru, plastového ochranného krytu pro úchylkoměr

Volitelné příslušenství

Obj. č.	Popis
953549	Prodlužovací nástavce pro sérii 511, 125mm, 9mm průměr nástavce
953550	Prodlužovací nástavce pro sérii 511, 250mm, 9mm průměr nástavce
953551	Prodlužovací nástavce pro sérii 511, 500mm, 9mm průměr nástavce
953552	Prodlužovací nástavce pro sérii 511, 125mm, 12mm průměr nástavce
953553	Prodlužovací nástavce pro sérii 511, 250mm, 12mm průměr nástavce
953554	Prodlužovací nástavce pro sérii 511, 500mm, 12mm průměr nástavce
953555	Prodlužovací nástavce pro sérii 511, 750mm, 12mm průměr nástavce
953556	Prodlužovací nástavce pro sérii 511, 1000mm, 12mm průměr nástavce
953557	Prodlužovací nástavce pro sérii 511, 125mm, 15mm průměr nástavce
953558	Prodlužovací nástavce pro sérii 511, 500mm, 15mm průměr nástavce
953559	Prodlužovací nástavce pro sérii 511, 750mm, 15mm průměr nástavce
953560	Prodlužovací nástavce pro sérii 511, 1000mm, 15mm průměr nástavce
953561	Prodlužovací nástavce pro sérii 511, 250mm, 15mm průměr nástavce
543-310B	ABSOLUTE DIGIMATIC Úchylkoměr s funkcí HOLD Min, 12,7mm, 0,001mm, ploché zadní víčko

Pro více informací o vhodném použití úchylkoměrů se podívejte do kapitoly číselníkové úchylkoměry.

Více informací o vyměnitelných měřících hlavičkách najdete na konci katalogu.

Dutinoměry

Série 511

Dutinoměry, které se automaticky vystředí přes středící most.

Nabízí následující výhody:

- Díky duté struktuře velkého gripu, dochází ke snížení vlivu tepla z rukou operátora až o 50%, což má za následek vysoce přesné měření.
- Vyměnitelné doteky (tloušťky 0,5 mm), dodávané jako standardní příslušenství, umožňují nastavení malých kroků.
- Měřicí doteky z tvrdokovu (rozsah měření > 18 mm) zajišťují dlouhou životnost a odolnost proti opotřebení.



511-713



511-712

Nástavce pro měření v hlubokých dířích (volitelné příslušenství)

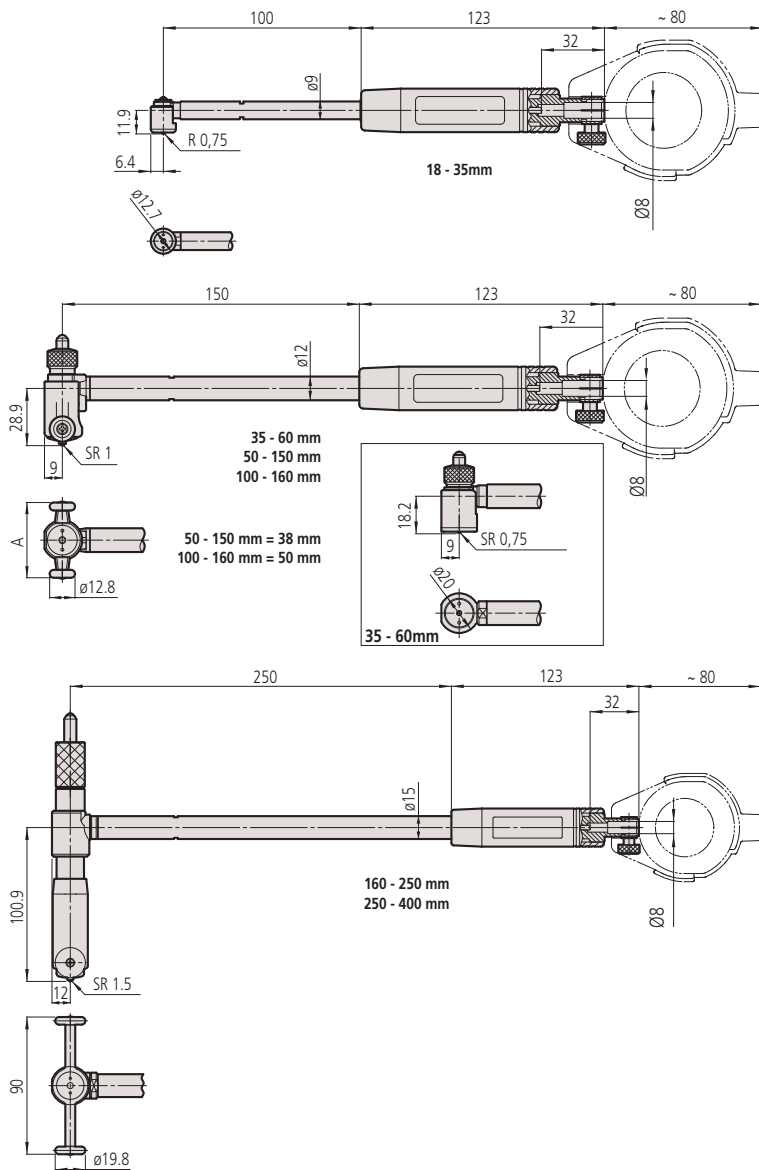
Metrické

Obj. č.	Rozsah měř. [mm]	Dělení stupnice	Obj. č. úchylkoměru	Hloubka otvoru	Počet měřících hlaviček	Hmotnost [g]
511-721	18-35	0,001 mm	2109SB-10	100 mm	9	330
511-722	35-60	0,001 mm	2109SB-10	150 mm	6	400
511-723	50-150	0,001 mm	2109SB-10	150 mm	11	420
511-724	100-160	0,001 mm	2109SB-10	150 mm	13	480
511-725	160-250	0,001 mm	2109SB-10	250 mm	6	850
511-726	250-400	0,001 mm	2109SB-10	250 mm	5	945
511-711	18-35	0,01 mm	2046SB	100 mm	9	330
511-712	35-60	0,01 mm	2046SB	150 mm	6	400
511-713	50-150	0,01 mm	2046SB	150 mm	11	420
511-714	100-160	0,01 mm	2046SB	150 mm	13	480
511-715	160-250	0,01 mm	2046SB	250 mm	6	850
511-716	250-400	0,01 mm	2046SB	250 mm	5	945

Dutinoměry

Série 511

Příklady měřících hlaviček s různými rozsahy měření.



Technické parametry

Přesnost	2 µm
Opakovatelnost	0,5 µm

Standardní příslušenství

Obj. č.	Popis
21DZA213A	Dotek z tvrdokovu pro sérii 511, Rozsah měření 18mm
21DZA213B	Dotek z tvrdokovu pro sérii 511, Rozsah měření 20mm
21DZA213C	Dotek z tvrdokovu pro sérii 511, Rozsah měření 22mm
21DZA213D	Dotek z tvrdokovu pro sérii 511, Rozsah měření 24mm
21DZA213E	Dotek z tvrdokovu pro sérii 511, Rozsah měření 26mm
21DZA213F	Dotek z tvrdokovu pro sérii 511, Rozsah měření 28mm
21DZA213G	Dotek z tvrdokovu pro sérii 511, Rozsah měření 30mm
21DZA213H	Doteky z tvrdokovu pro sérii 511, Rozsah měření 32mm
21DZA213J	Dotek z tvrdokovu pro sérii 511, Rozsah měření 34mm
21DZA232A	Dotek z tvrdokovu pro sérii 511, Rozsah měření 50mm (100mm)
21DZA232B	Dotek z tvrdokovu pro sérii 511, Rozsah měření 40mm, 55mm (105mm)
21DZA232C	Dotek z tvrdokovu pro sérii 511, Rozsah měření 45mm, 60mm (110mm)
21DZA232D	Dotek z tvrdokovu pro sérii 511, Rozsah měření 50mm, 65mm (115mm)
21DZA232E	Dotek z tvrdokovu pro sérii 511, Rozsah měření 55mm, 70mm (120mm)
21DZA232F	Dotek z tvrdokovu pro sérii 511, Rozsah měření 60mm, 75mm (125mm)
21DZA232G	Dotek z tvrdokovu pro sérii 511, Rozsah měření 80mm (130mm)
21DZA232H	Dotek z tvrdokovu pro sérii 511, Rozsah měření 85mm (135mm)
21DZA232J	Dotek z tvrdokovu pro sérii 511, Rozsah měření 90mm (140mm)
21DZA232L	Dotek z tvrdokovu pro sérii 511, Rozsah měření 95mm (145mm)
21DZA232M	Dotek z tvrdokovu pro sérii 511, Rozsah měření 100mm (150mm)
205457	Podložka pro sérii 511, 0,5mm, rozsah měření 35-160mm
205458	Podložka pro sérii 511, 1mm, rozsah měření 35-160mm
205459	Podložka pro sérii 511, 2mm, rozsah měření 35-160mm
205460	Podložka pro sérii 511, 3mm, rozsah měření 35-160mm
205623	Podložka pro sérii 511, 0,5mm, rozsah měření 18-35mm
205624	Podložka pro sérii 511, 1mm, rozsah měření 18-35mm
102178	Dotek s kuličkou pro sérii 511, 50 mm

Dutinoměry

Série 511

Dutinoměry, které se automaticky vystředují přes středící most.

Nabízí následující výhody:

- Měřicí doteky z tvrdokovu zajišťují dlouhou životnost a odolnost proti opotřebení.
- Díky duté struktuře velkého gripu, dochází ke snížení vlivu tepla z rukou operátora až o 50%, což má za následek vysoce přesné měření.



511-921



Sada 511-921 je včetně čísel. úchylkoměru 20465B



Sada 511-922 je včetně čísel. úchylkoměru 21095B-10



Úchylkoměr obj. č. 543-310B obsažený v sadě obj. č. 511-925-10

Metrické

Obj. č.	Rozsah měř. [mm]	Dělení stupnice	Obj. č. úchylkoměru	Hloubka otvoru
511-921	18-150	0,01 mm	20465B	100/150 mm
511-922	18-150	0,001 mm	21095B-10	100/150 mm
511-925-10	18-150	0,001 mm	543-310B	100/150 mm

Dutinoměry s mikrometrickou hlavicí

Série 511

Mikrometrické hlavice, které umožňují měření bez vyměnitelných doteků.

Nabízí následující výhody:

- Velký zdvih pístu s výbornou přesností.
- Měřicí doteky z tvrdokovu (rozsah měření > 18 mm) zajišťují dlouhou životnost a odolnost proti opotřebení.
- Velký grip pro uchopení snižuje přenos tepla od obsluhy až o 50%.
- S těmito měřicími přístroji odpadá stálá výměna měřících doteků díky mikrometrické hlavici.
- Široký rozsah měření s měřícím dotekem s kuličkou.



511-814



Nástavce pro měření v hlubokých dířkách
(volitelné příslušenství)

Metrické

Obj. č.	Rozsah měř. [mm]	Dělení stupnice	Obj. č. úchylkoměru	Přestavení měř. vřetene	Nástavec	Hloubka otvoru	Hmotnost [g]
511-823	60-100	0,001 mm	2109SB-10	10 mm	10, 20 mm	150 mm	430
511-824	100-160	0,001 mm	2109SB-10	13 mm	10, 20, 20 mm	150 mm	480
511-825	150-250	0,001 mm	2109SB-10	13 mm	10, 20, 20, 50 mm	150 mm	850
511-826	250-400	0,001 mm	2109SB-10	25 mm	25, 50, 50 mm	150 mm	950
511-827	400-600	0,001 mm	2109SB-10	50 mm	50, 100 mm	250 mm	1.270
511-828	600-800	0,001 mm	2109SB-10	50 mm	50, 100 mm	250 mm	1.670
511-813	60-100	0,01 mm	2046SB	10 mm	10, 20 mm	150 mm	430
511-814	100-160	0,01 mm	2046SB	13 mm	10, 20, 20 mm	150 mm	480
511-815	150-250	0,01 mm	2046SB	13 mm	10, 20, 20, 50 mm	150 mm	850
511-816	250-400	0,01 mm	2046SB	25 mm	25, 50, 50 mm	150 mm	950
511-817	400-600	0,01 mm	2046SB	50 mm	50, 100 mm	250 mm	1.270
511-818	600-800	0,01 mm	2046SB	50 mm	50, 100 mm	250 mm	1.670

Technické parametry

Přesnost	2 μm
Opakovatelnost	0,5 μm
Dodává se	Včetně pouzdra, číselníkového úchylkoměru, plastového ochranného krytu pro úchylkoměr

Volitelné příslušenství

Obj. č.	Popis
953552	Prodlužovací nástavce pro sérii 511, 125mm, 12mm průměr nástavce
953553	Prodlužovací nástavce pro sérii 511, 250mm, 12mm průměr nástavce
953554	Prodlužovací nástavce pro sérii 511, 500mm, 12mm průměr nástavce
953555	Prodlužovací nástavce pro sérii 511, 750mm, 12mm průměr nástavce
953556	Prodlužovací nástavce pro sérii 511, 1000mm, 12mm průměr nástavce
953557	Prodlužovací nástavce pro sérii 511, 125mm, 15mm průměr nástavce
953561	Prodlužovací nástavce pro sérii 511, 250mm, 15mm průměr nástavce
953558	Prodlužovací nástavce pro sérii 511, 500mm, 15mm průměr nástavce
953559	Prodlužovací nástavce pro sérii 511, 750mm, 15mm průměr nástavce
953560	Prodlužovací nástavce pro sérii 511, 1000mm, 15mm průměr nástavce
543-310B	ABSOLUTE DIGIMATIC Úchylkoměr s funkcí HOLD Min, 12,7mm, 0,001mm, ploché zadní víčko



543-310B

Pro více informací o vhodném použití úchylkoměrů se podívejte do kapitoly číselníkové úchylkoměry. Více informací o vyměnitelných měřících hlavičkách najdete na konci katalogu.

Dutinoměry s mikrometrickou hlavicí

Série 511

Rozměry



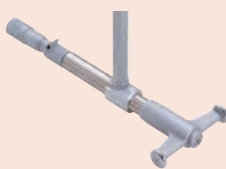
60 - 100 mm



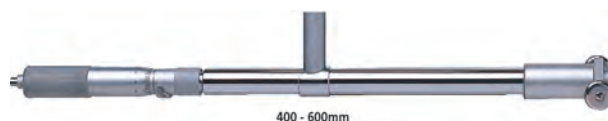
100 - 160 mm



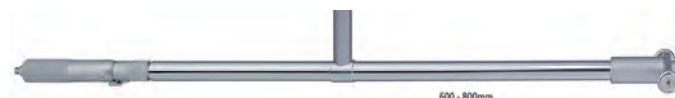
150 - 250 mm



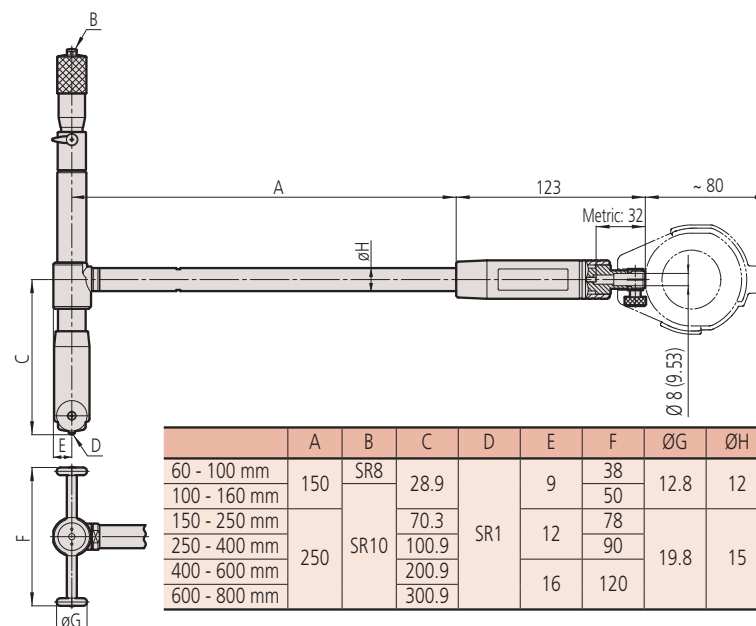
250 - 400 mm



400 - 600mm



600 - 800mm



	A	B	C	D	E	F	ØG	ØH
60 - 100 mm	150	SR8	28.9	SR1	9	38	12.8	12
100 - 160 mm	250	SR10	70.3		12	50		
150 - 250 mm			100.9		78			
250 - 400 mm			200.9		90			
400 - 600 mm			300.9		16	120		
600 - 800 mm								

Technické parametry

Průměr prodlužovacího nástavce	ø 9 mm (rozsah měření 18-35 mm) ø 12 mm (rozsah měření 35-160 mm) ø 15 mm (rozsah měření 150-800 mm)
--------------------------------	--



953549



953552



953557

Příslušenství pro dutinoměry

Prodlužovací nástavce slouží jako pomoc při měření hlubokých děr.

Nabízí následující výhody:

- Při spojení několika prodlužovacích nástavců dohromady, hrozí nebezpečí možnosti malých chyb, které vyplývají z kloubových zapojení. Z praktického hlediska není dobré zapojovat více než dva prodlužovací nástavce. Proto, je-li to možné, použijte jeden dlouhý prodlužovací nástavec, než několik krátkých.
- Prodlužovací nástavce lze použít do 1000 mm.
- Jestliže používáte prodlužovací nástavce delší než 500 mm, použijte dutinoměr ve svislé poloze.
- Přesnost a spolehlivý provoz může být potvrzen až po připojení prodlužovacího nástavce.

Využitelný rozsah měření	1. 125 mm	2. 250 mm	3. 500 mm	4. 750 mm	5. 1000 mm
	Obj. č.	Obj. č.	Obj. č.	Obj. č.	Obj. č.
A. 18-35 mm	953549	953550	953551	—	—
B. 35-160 mm	953552	953553	953554	953555	953556
C. 150-800 mm	953557	953561	953558	953559	953560

Dutinoměry - Provedení s krátkou "nohou"

Série 511

Kompaktní a lehké provedení dutinoměru kvůli krátké délce pod gripem držení.

Nabízí následující výhody:

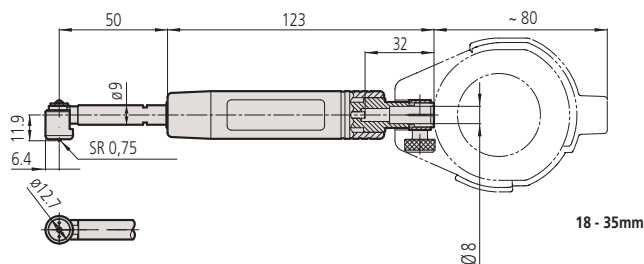
- Velký zdvih pístu s vynikající přesností.
- Měřicí body jsou osazené tvrdokovem pro zvýšení životnosti a odolnosti vůči opotřebení.
- Velký grip držení snižuje přenos tepla od obsluhy o 50%.



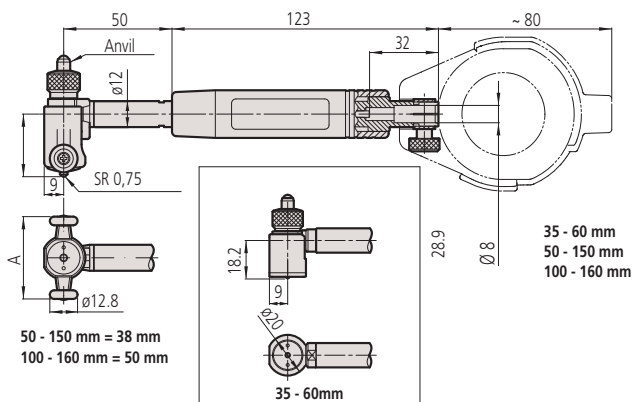
511-766

Metrické

Obj. č.	Rozsah měř. [mm]	Dělení stupnice	Obj. č. úchylkoměru	Hloubka otvoru	Počet měřících hlaviček	Hmotnost [g]
511-771	18-35	0,001 mm	2109SB-10	50 mm	9	320
511-772	35-60	0,001 mm	2109SB-10	50 mm	6	380
511-773	50-150	0,001 mm	2109SB-10	50 mm	11	400
511-774	100-160	0,001 mm	2109SB-10	50 mm	13	460
511-766	18-35	0,01 mm	2046SB	50 mm	9	320
511-767	35-60	0,01 mm	2046SB	50 mm	6	380
511-768	50-150	0,01 mm	2046SB	50 mm	11	400
511-769	100-160	0,01 mm	2046SB	50 mm	13	460



18 - 35mm



35 - 60 mm
50 - 150 mm
100 - 160 mm

50 - 150 mm = 38 mm
100 - 160 mm = 50 mm

35 - 60mm

Technické parametry

Přesnost	2 μ m
Opakovatelnost	0,5 μ m
Zdvih kontaktního bodu	18 - 60 mm: 1,2 mm 50 - 160 mm: 1,6 mm
Dodává se	Včetně pouzdra, číselníkového úchylkoměru, plastového ochranného krytu pro úchylkoměr

Volitelné příslušenství

Obj. č.	Popis
543-310B	ABSOLUTE DIGIMATIC Úchylkoměr s funkcí HOLD Min, 12,7mm, 0,001mm, ploché zadní víčko



543-310B



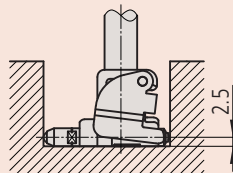
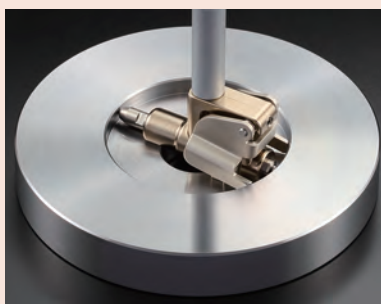
Pro více informací o vhodném použití úchylkoměrů se podívejte do kapitoly číselníkové úchylkoměry. Více informací o vyměnitelných měřících hlavičkách najdete na konci katalogu.

Technické parametry

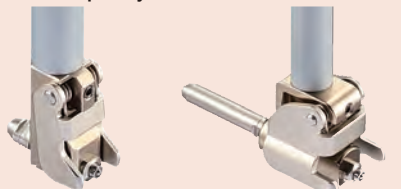
Přesnost	4 μm
Opakovatelnost	1 μm
Zdvih kontaktního bodu	1,2 mm
Dodává se	Včetně pouzdra, číselníkového úchylkoměru, plastového ochranného krytu pro úchylkoměr

Volitelné příslušenství

Obj. č.	Popis
543-310B	ABSOLUTE DIGIMATIC Úchylkoměr s funkcí HOLD Min, 12,7mm, 0,001mm, ploché zadní víčko
953549	Prodlužovací nástavce pro sérii 511, 125mm, 9mm průměr nástavce
953550	Prodlužovací nástavce pro sérii 511, 250mm, 9mm průměr nástavce
953551	Prodlužovací nástavce pro sérii 511, 500mm, 9mm průměr nástavce

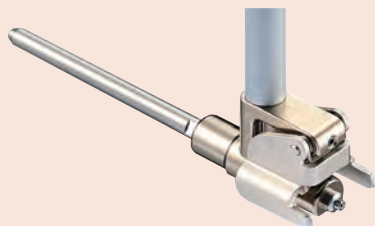


Pro slepé díry s minimální hloubkou 2,5 mm



15 - 35 mm

35 - 60 mm



50 - 150 mm

Pro více informací o vhodném použití úchylkoměrů se podívejte do kapitoly číselníkové úchylkoměry. Více informací o vyměnitelných měřících hlavkách najdete na konci katalogu.

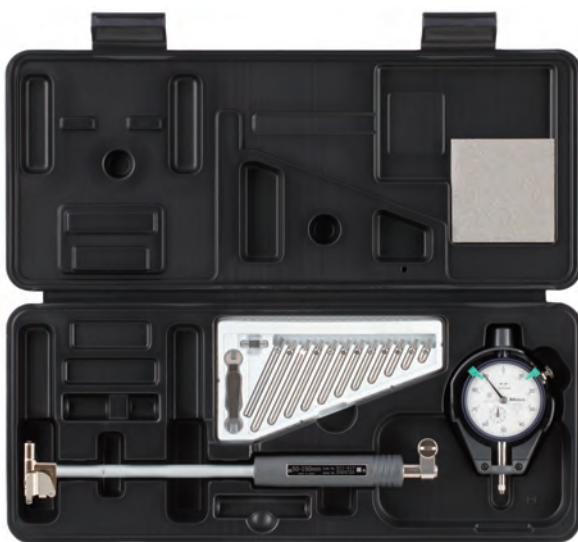
Dutinoměry pro slepé díry

Série 511

Dutinoměry pro měření slepých děr.

Nabízí následující výhody:

- Umožňují měřit vnitřní průměr blízko dna slepé díry
- Měřicí plochy jsou osazené tvrdokovem pro zvýšení životnosti a odolnosti proti opotřebení



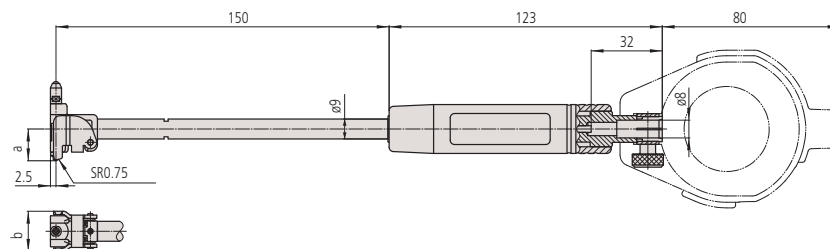
511-427



Obj. č. 511-426

Metrické

Obj. č.	Rozsah měř. [mm]	Dělení stupnice	Obj. č. úchylkoměru	Hloubka otvoru	a [mm]	b [mm]	Hmotnost [g]
511-425	15-35	0,01 mm	2046SB	150 mm	9,9	10,6	350
511-426	35-60	0,01 mm	2046SB	150 mm	14,3	18	370
511-427	50-150	0,01 mm	2046SB	150 mm	22,7	22	380
511-435	15-35	0,001 mm	2109SB	150 mm	9,9	10,6	350
511-436	35-60	0,001 mm	2109SB	150 mm	14,3	18	370
511-437	50-150	0,001 mm	2109SB	150 mm	22,7	22	380



Přístroj na kontrolu dutinoměřů

Technické parametry

Dodává se | Dodává se kompletně v pouzdře

Standardní příslušenství

Obj. č.	Popis
940088	Rozsah uchycení pro Bore Gauge Checker, 18-35mm/35-60mm
940089	Rozsah uchycení pro Bore Gauge Checker, 50-100mm/100-160mm
940090	Rozsah uchycení pro Bore Gauge Checker, 100-250mm/250-400mm
630030	Plochá příčná ramena pro Bore Gauge Checker, 2 ks

Série 515

- Pro zjednodušené nastavení nuly u dutinoměřů série 511.
- Přístroj na kontrolu dutinoměřů Bore Gauge Checker umožňuje jednoduché nastavení dutinoměřů s rozsahem od 18 mm do 400 mm prostřednictvím koncových měrek.

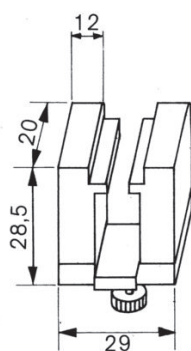


515-590

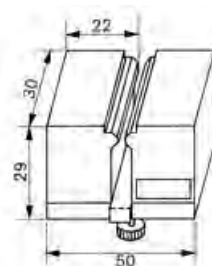
+ rovnoběžné koncové měrky (vol. příslušenství)

Metrické

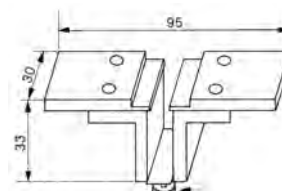
Obj. č.	Využitelný rozsah měření	Hmotnost [kg]
515-590	18-400 mm	4,51



940088



940089



940090

Sady měřicích kalibrů

Série 154 - Sady měřicích kalibrů pro malé otvory

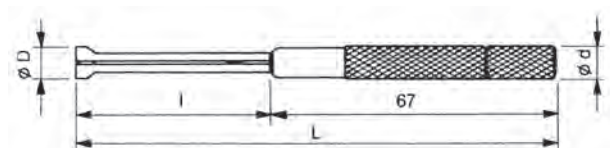
- Obzvláště dlouhé provedení na měření slepých otvorů.
- Zajištění pomocí stavěcího šroubu. Měření mikrometrem přes dva nejvyšší body.



154-902

Metrické

Obj. č.	Obsažené kalibry	Rozsah měření	l mm	L [mm]	ø d [mm]	ø D [mm]	Hmotnost
154-902	154-101	3-5 mm	22,5	90	5,5	2,8-5,2	12
	154-102	5-7,5 mm	30	97,6	5,5	4,8-7,8	13
	154-103	7,5-10 mm	40	108	8,5	7,3-10,3	29
	154-104	10-13 mm	40	108	8,5	9,8-13,2	30



Série 155 - Sady teleskopických měřicích kalibrů

- Samostředící a matově chromované.
- Konstantní tlak pružiny na měřicí body. Zajištění pomocí stavěcího šroubu.



155-905

Metrické

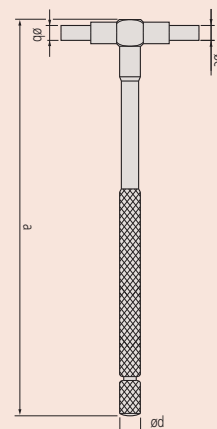
Obj. č.	Obsažené kalibry	Rozsah měření	a [mm]	b [mm]	c [mm]	d [mm]	Hmotnost
155-905	155-127	8-12,7 mm	110	4	3	5	15
	155-128	12,7-19 mm	110	5	3,5	5,5	25
	155-129	19-32 mm	110	5	3,5	5,5	35
	155-130	32-54 mm	150	7,5	6	8	75
	155-131	54-90 mm	150	7,5	6	8	80
	155-132	90-150 mm	150	7,5	6	8	100

Technické parametry

Dodává se | Včetně pouzdra z plastu

Technické parametry

Dodává se | Včetně pouzdra z plastu



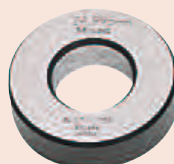
Nastavovací kroužky z oceli a keramiky

Technické parametry

Válcovitost	1 μm pro ø 1 - 60 mm
	1,5 μm pro ø 62 - 90 mm
	2 μm pro ø 100 - 150 mm
	2,5 μm pro ø 175 - 225 mm
	3 μm pro ø 250 - 300 mm



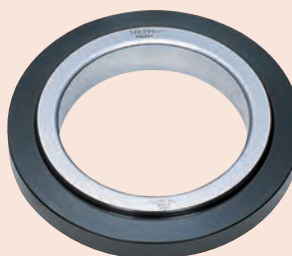
177-424



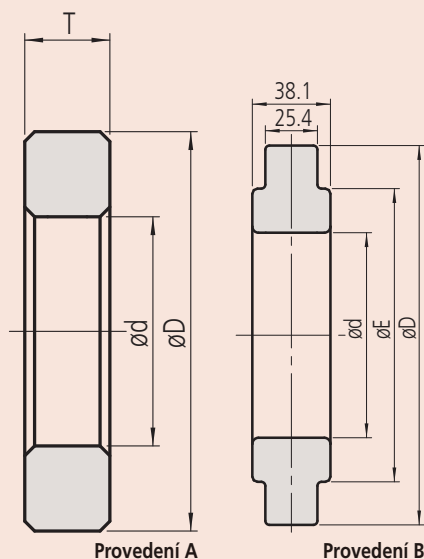
177-139



177-432



177-300



Provedení A

Provedení B

Normálně používané pro nastavování mikrometrických odpichů a dutinoměů. Tolerance jmenovitého průměru do 45 mm je $\pm 0,01$ mm a nad 45 mm je $\pm 0,02$ mm. Kalibrovaný průměr každého nastavovacího kroužku je vyznačen na jeho horní ploše.

Série 177

Metrické

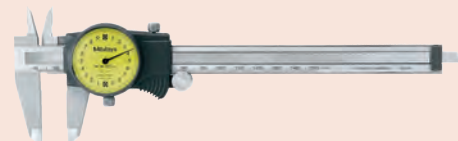
Obj. č.	Materiál	Jmenovitý průměr ø d	Provedení	ø D [mm]	ø E [mm]	T [mm]
177-220	Ocel	1 mm	A	20		4
177-222	Ocel	1,1 mm	A	20		4
177-225	Ocel	1,2 mm	A	20		4
177-227	Ocel	1,3 mm	A	20		4
177-230	Ocel	1,4 mm	A	20		4
177-236	Ocel	1,75 mm	A	25		5
177-239	Ocel	2 mm	A	25		5
177-242	Ocel	2,25 mm	A	25		5
177-208	Ocel	2,5 mm	A	25		7
177-246	Ocel	2,75 mm	A	25		7
177-248	Ocel	3 mm	A	25		7
177-250	Ocel	3,25 mm	A	25		7
177-252	Ocel	3,5 mm	A	25		7
177-255	Ocel	3,75 mm	A	25		7
177-204	Ocel	4 mm	A	25		7
177-418	Keramika	4 mm	A	25		7
177-257	Ocel	4,5 mm	A	25		7
177-205	Ocel	5 mm	A	25		7
177-263	Ocel	5,5 mm	A	25		7
177-267	Ocel	6 mm	A	25		7
177-420	Keramika	6 mm	A	25		7
177-271	Ocel	6,5 mm	A	25		7
177-275	Ocel	7 mm	A	25		7
177-125	Ocel	8 mm	A	32		10
177-423	Keramika	8 mm	A	32		10
177-279	Ocel	9 mm	A	32		10
177-126	Ocel	10 mm	A	32		10
177-424	Keramika	10 mm	A	32		10
177-284	Ocel	12 mm	A	32		10
177-425	Keramika	12 mm	A	32		10
177-132	Ocel	14 mm	A	38		10
177-177	Ocel	16 mm	A	45		10
177-427	Keramika	16 mm	A	45		10
177-133	Ocel	17 mm	A	45		10
177-285	Ocel	18 mm	A	45		10
177-286	Ocel	20 mm	A	45		10
177-429	Keramika	20 mm	A	45		10
177-139	Ocel	25 mm	A	53		15
177-430	Keramika	25 mm	A	53		15
177-288	Ocel	30 mm	A	71		15
177-431	Keramika	30 mm	A	71		15
177-140	Ocel	35 mm	A	71		15
177-432	Keramika	35 mm	A	71		15
177-290	Ocel	40 mm	A	71		15
177-433	Keramika	40 mm	A	71		15
177-178	Ocel	45 mm	A	85		15
177-434	Keramika	45 mm	A	85		15
177-146	Ocel	50 mm	A	85		20
177-292	Ocel	60 mm	A	112		20
177-314	Ocel	62 mm	A	112		20
177-147	Ocel	70 mm	A	112		20
177-316	Ocel	75 mm	A	125		25
177-294	Ocel	80 mm	A	125		25
177-318	Ocel	87 mm	A	140		25
177-148	Ocel	90 mm	A	140		25
177-296	Ocel	100 mm	A	160		25
177-298	Ocel	125 mm	B	210	168	38,1
177-300	Ocel	150 mm	B	235	187	38,1
177-302	Ocel	175 mm	B	260	215	38,1
177-304	Ocel	200 mm	B	311	244	38,1
177-306	Ocel	225 mm	B	337	264	38,1
177-308	Ocel	250 mm	B	362	290	38,1
177-310	Ocel	275 mm	B	413	321	38,1
177-312	Ocel	300 mm	B	438	340	38,1

Posuvná měřítka

ABSOLUTE Digimatic Posuvná měřítka
Strana 167

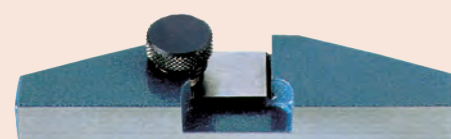


Analogová posuvná měřítka
Strana 181



Posuvná měřítka pro zvláštní účely
Strana 188

Příslušenství posuvných měřít
Strana 204



ABSOLUTE Posuvná měřítka s ochranou IP67 odolná vůči chladicím kapalinám

Funkce	Série 500
ORIGIN (ABS-nula)	●
Automatické vypínání po 20 minutách nepoužívání	●
Alarm slabé baterie	●

Technické parametry

Přesnost	≤ 200 mm: ±0,02 mm > 200 mm: ±0,03 mm (bez kvantizační chyby)
Číslicový krok	0,01 mm
Max. rychlost odezvy	Neomezená
Životnost baterie	cca 5 let při normálním používání
Displej	LCD, výška číslic: 9 mm (150, 200 mm), 11 mm (300 mm)
Dodává se	V pouzdře, včetně 1 baterie

Volitelné příslušenství

Obj. č.	Popis
05CZA624	Digimatic kabel s tl. DATA a ochranou IP, 1m, pro posuvná měřítka
05CZA625	Digimatic kabel s tl. DATA a ochranou IP, 2m, pro posuvná měřítka
06AFM380A	Kabel USB Input Tool (DIGIMATIC USB), Digi/Digi2, s tl. Data, ochranou IP, pro posuvná měřítka
264-620	U-WAVE fit, provedení IP67, Bezdrátový vysílač pro posuvné měřítka
264-621	U-WAVE fit, Provedení s bzučákem, Bezdrátový vysílač pro posuvná měřítka
02AZF310	Propojovací jednotka, U-WAVE fit, Voděodolný typ
050083-10	Hloubkoměrný můstek pro posuvná měřítka, šířka 75mm, pro rozsah měření 100, 150, 200mm
050084-10	Hloubkoměrný můstek pro posuvná měřítka, šířka 100mm, pro rozsah měření 100, 150, 200mm
050085-10	Hloubkoměrný můstek pro posuvná měřítka, šířka 125mm, pro rozsah měření 300mm

Spotřební materiál

Obj. č.	Popis
938882	Baterie SR44 1,5V



Vedení 150 a 200 mm nebo 300 mm

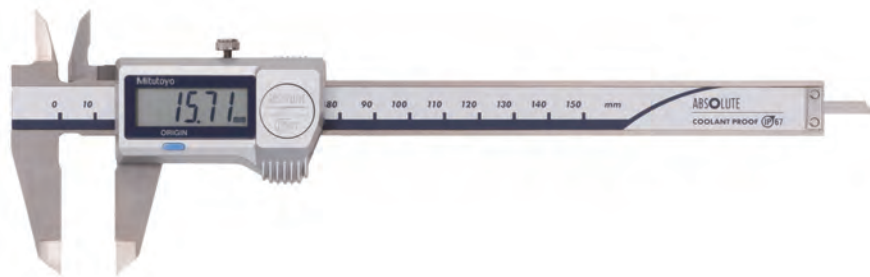


S bezdrátovým systémem U-WAVE fit

Série 500

ABSOLUTE Digimatic posuvná měřítka se stupněm ochrany IP67 umožňují provádět spolehlivá měření v širokém rozsahu aplikací.

- Extrémně vysoká odolnost (stupeň ochrany IP67) pro nasazení ve zvláště drsném pracovním prostředí.
- Prachutěsné, v souladu s EN60529, dočasně snáší kompletní ponoření do vody, aniž by došlo k jejich poškození.
- Extrémně dlouhá životnost baterie.
- ABS (ABSOLUTE) pravítka nevyžaduje nastavení nulového bodu po zapnutí a má neomezenou rychlost odezvy.



500-706-20

Metrické

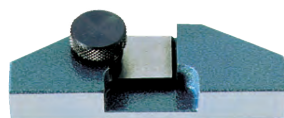
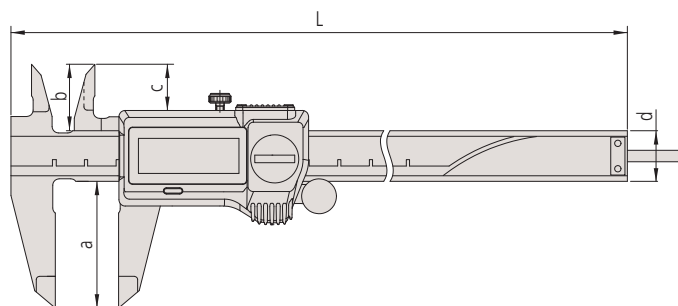
Bez posuvového kolečka

Obj. č.	Rozsah měř. [mm]	Hloubkoměr	Výstup dat	L [mm]	a [mm]	b [mm]	c [mm]	d [mm]	Hmotnost [g]
500-706-20	0-150	Plochý		233	40	21	16,5	16	164
500-709-20	0-150	Ø 1,9 mm		233	40	21	16,5	16	164
500-716-20	0-150	Plochý	●	233	40	21	16,5	16	164
500-707-20	0-200	Plochý		290	50	24,5	20	16	194
500-717-20	0-200	Plochý	●	290	50	24,5	20	16	194
500-708-20	0-300	Plochý		404	64	27,5	21,8	20	345
500-718-20	0-300	Plochý	●	404	64	27,5	21,8	20	345

Metrické

S posuvovým kolečkem

Obj. č.	Rozsah měř. [mm]	Hloubkoměr	Výstup dat	L [mm]	a [mm]	b [mm]	c [mm]	d [mm]	Hmotnost [g]
500-702-20	0-150	Plochý		233	40	21	16,5	16	164
500-712-20	0-150	Plochý	●	233	40	21	16,5	16	164
500-719-20	0-150	Ø 1,9 mm	●	233	40	21	16,5	16	164
500-703-20	0-200	Plochý		290	50	24,5	20	16	194
500-713-20	0-200	Plochý	●	290	50	24,5	20	16	194
500-704-20	0-300	Plochý		404	64	27,5	21,8	20	345
500-714-20	0-300	Plochý	●	404	64	27,5	21,8	20	345



050083-10



www.tuv.com
ID: 2011207400



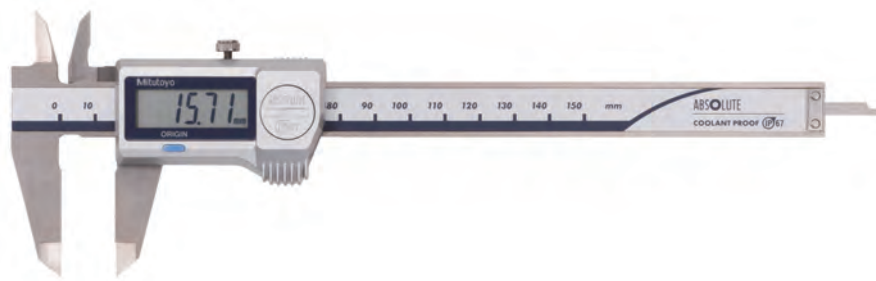
ABSOLUTE Posuvná měřítka s ochranou IP67, odolná vůči chladicím kapalinám a s měřicími čelistmi osazenými tvrdokovem

Série 500

Robustní posuvná měřítka s měřicími čelistmi osazenými tvrdokovem umožňují spolehlivá měření v širokém rozsahu aplikací.

ABSOLUTE DIGIMATIC Posuvná měřítka s měřicími čelistmi osazenými tvrdokovem nabízí následující výhody:

- Vynikající odolnost vůči prachu a vodě (stupeň ochrany IP67) zaručující extrémně vysokou odolnost pro nasazení ve zvláště drsném pracovním prostředí, včetně stříkacího chladiva.
- Splňují požadavky normy EN 60529, jsou prachutěsné a dočasně vydrží ponoření do vody, aniž by došlo k jejich poškození.
- Extrémně dlouhá životnost baterie.



500-727-20

Metrické

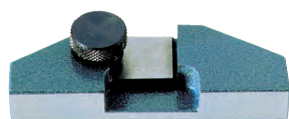
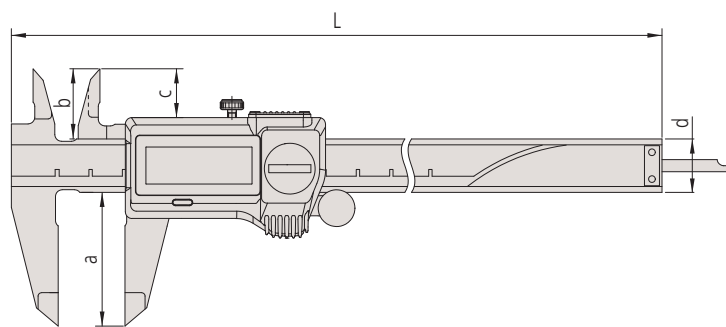
Měřicí čelisti pro vnější/vnitřní měření osazené tvrdokovem

Obj. č.	Rozsah měř. [mm]	Výstup dat	Posuvové kolečko	L [mm]	a [mm]	b [mm]	c [mm]	d [mm]	Hmotnost [g]
500-727-20	0-150	●		233	40	21	16,5	16	164
500-723-20	0-150	●	●	233	40	21	16,5	16	168
500-728-20	0-200	●		290	50	24,5	20	16	194
500-724-20	0-200	●	●	290	50	24,5	20	16	198

Metrické

Měřicí čelisti pro vnější měření osazené tvrdokovem

Obj. č.	Rozsah měř. [mm]	Výstup dat	Posuvové kolečko	L [mm]	a [mm]	b [mm]	c [mm]	d [mm]	Hmotnost [g]
500-721-20	0-150	●	●	233	40	21	16,5	16	168
500-722-20	0-200	●	●	290	50	24,5	20	16	198



050083-10

Funkce	Série 500
ORIGIN (ABS-nula)	●
Automatické vypínání po 20 minutách nepoužívání	●
Alarm slabé baterie	●

Technické parametry

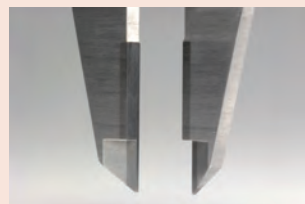
Přesnost	≤ 200 mm: ±0,02 mm > 200 mm: ±0,03 mm (bez kvantizační chyby)
Číslicový krok	0,01 mm
Max. rychlost odezvy	Neomezená
Hloubkoměr	Plochý
Životnost baterie	cca 5 let při normálním používání
Displej	LCD, výška číslic: 9 mm
Dodává se	V pouzdře, včetně 1 baterie

Volitelné příslušenství

Obj. č.	Popis
05CZA624	Digimatic kabel s tl. DATA a ochranou IP, 1m, pro posuvná měřítka
05CZA625	Digimatic kabel s tl. DATA a ochranou IP, 2m, pro posuvná měřítka
06AFM380A	Kabel USB Input Tool (DIGIMATIC USB), Digi/Digi2, s tl. Data, ochranou IP, pro posuvná měřítka
264-620	U-WAVE fit, provedení IP67, Bezdrátový vysílač pro posuvné měřítka
264-621	U-WAVE fit, Provedení s bzučákem, Bezdrátový vysílač pro posuvná měřítka
02AZF310	Propojovací jednotka, U-WAVE fit, Voděodolný typ
050083-10	Hloubkoměrný můstek pro posuvná měřítka, šířka 75mm, pro rozsah měření 100, 150, 200mm
050084-10	Hloubkoměrný můstek pro posuvná měřítka, šířka 100mm, pro rozsah měření 100, 150, 200mm
050085-10	Hloubkoměrný můstek pro posuvná měřítka, šířka 125mm, pro rozsah měření 300mm

Spotřební materiál

Obj. č.	Popis
938882	Baterie SR44 1,5V



Měřicí čelisti osazené tvrdokovem

Funkce	Série 500
ORIGIN (ABS-nula)	●
NULOVÁNÍ / ABS přepínání	●
ZAP/VYP	●
Alarm slabé baterie	●

Technické parametry

Přesnost	≤ 200 mm: ±0,02 mm / > 200 mm: ±0,03 mm (bez kvantizační chyby)
Číslicový krok	0,01 mm
Max. rychlost odezvy	Neomezená
Životnost baterie	cca 18 000 hodin
Displej	LCD, výška číslic: 9 mm (150, 200 mm) 11 mm (300mm)
Dodává se	V pouzdře, včetně 1 baterie

Volitelné příslušenství

Obj. č.	Popis
959149	Digimatic kabel, přímý, s tl. DATA, 1m
959150	Digimatic kabel s tl. DATA, 2m
06AFM380C	Kabel USB Input Tool (DIGIMATIC USB), Digi/Digi2, přímý, s tl. DATA
264-620	U-WAVE fit, provedení IP67, Bezdrátový vysílač pro posuvné měřítka
264-621	U-WAVE fit, Provedení s bzučákem, Bezdrátový vysílač pro posuvná měřítka
02AZF300	Připojovací jednotka, U-WAVE fit, Standardní provedení
959143	Jednotka HOLD (zastavení)
050083-10	Hloubkoměrný můstek pro posuvná měřítka, šířka 75mm, pro rozsah měření 100, 150, 200mm
050084-10	Hloubkoměrný můstek pro posuvná měřítka, šířka 100mm, pro rozsah měření 100, 150, 200mm
050085-10	Hloubkoměrný můstek pro posuvná měřítka, šířka 125mm, pro rozsah měření 300mm

Spotřební materiál

Obj. č.	Popis
938882	Baterie SR44 1,5V



Provedení s kulatým hloubkoměrem



Posuvné měřítka s bezdrátovým systémem přenosu dat U-WAVE fit



Naskenujte QR kód pomocí Vašeho mobilního zařízení a podívejte se na videa s našimi výrobky na YouTube

ABSOLUTE AOS Digimatic Posuvná měřítka

Série 500

Digimatic posuvná měřítka umožňující provádění spolehlivého měření a nabízející následující výhody:

- Obsahují AOS (Advance Onsite Sensor) indukční typ snímače používaný v nejpřesnějších ABS posuvných měřítkách odolných vůči vodě.
- Díky použití elektromagnetického indukčního typu ABS snímače, mohou být tato posuvná měřítka používána bez obav ze znečištění nebo zanesení na straně pravitka během měření. Detekce signálu není ovlivněna nečistotami (voda, olej, apod.) na povrchu pravitka.
- Vysoce kvalitní povrchová úprava pro plynulý, stabilní a pohodlný pohyb jezdce.
- Výška číslic: 9 mm (150 a 200 mm), 11 mm (300 mm).
- ABS (ABSOLUTE) pravitko nevyžaduje nastavení nulového bodu po zapnutí a má neomezenou rychlost odezvy.



500-181-30

Metrické

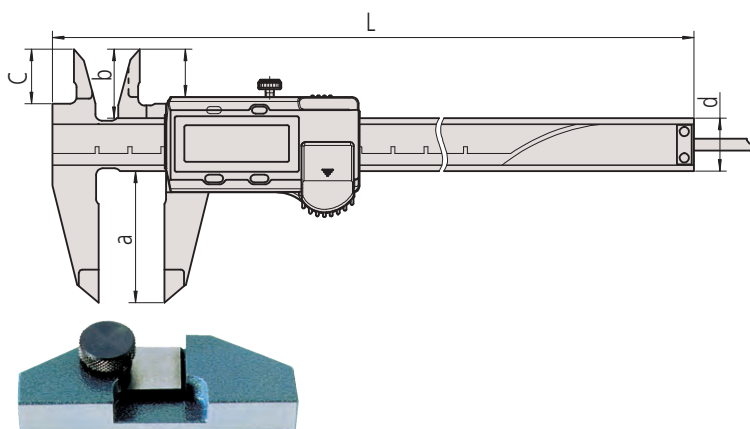
Bez posuvového kolečka

Obj. č.	Rozsah měř. [mm]	Hloubkoměr	Výstup dat	L [mm]	a [mm]	b [mm]	c [mm]	d [mm]	Hmotnost [g]
500-180-30	0-100	Ø 1,9 mm		182	40	21	16,5	16	142
500-201-30	0-100	Ø 1,9 mm	●	182	40	21	16,5	16	143
500-184-30	0-150	Ø 1,9 mm		233	40	21	16,5	16	164
500-203-30	0-150	Ø 1,9 mm	●	233	40	21	16,5	16	168
500-181-30	0-150	Ploché		233	40	21	16,5	16	164
500-161-30	0-150	Ploché	●	233	40	21	16,5	16	164
500-182-30	0-200	Ploché	●	290	50	24,5	20	16	194
500-162-30	0-200	Ploché	●	290	50	24,5	20	16	194
500-205-30	0-300	Ploché	●	404	64	27,5	22	20	350

Metrické

S posuvovým kolečkem

Obj. č.	Rozsah měř. [mm]	Hloubkoměr	Výstup dat	L [mm]	a [mm]	b [mm]	c [mm]	d [mm]	Hmotnost [g]
500-150-30	0-100	Ø 1,9 mm	●	182	40	21	16,5	16	143
500-151-30	0-150	Ploché	●	233	40	21	16,5	16	164
500-158-30	0-150	Ø 1,9 mm	●	233	40	21	16,5	16	164
500-152-30	0-200	Ploché	●	290	50	24,5	20	16	194
500-153-30	0-300	Ploché	●	404	64	27,5	22	20	350



050083-10

ABSOLUTE®



ABSOLUTE AOS Digimatic Posuvná měřítka s čelistmi z tvrdokovu

Série 500

DIGIMATIC Posuvná měřítka s měřicími čelistmi osazenými tvrdokovem, umožňujícími provádění spolehlivého měření a nabízející následující výhody:

- Díky použití elektromagnetického indukčního typu ABS snímače, mohou být tato posuvná měřítka používána bez obav ze znečištění nebo zanesení na straně pravítka během měření. Detekce signálu není ovlivněna nečistotami (voda, olej, apod.) na povrchu pravítka.
- Vysoce kvalitní povrchová úprava pro plynulý, stabilní a pohodlný pohyb jezdce.
- Velké číslice 9 mm pro snadné odečítání (snížení únavy očí díky vysoce kontrastnímu LCD displeji).
- Typ ABS (ABSOLUTE) pravítka nevyžaduje nastavení nulového bodu po zapnutí a kdy rychlost odezvy je neomezená.
- Dlouhá životnost baterie.

ABSOLUTE®



Metrické

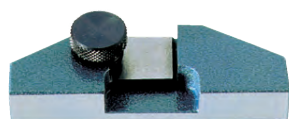
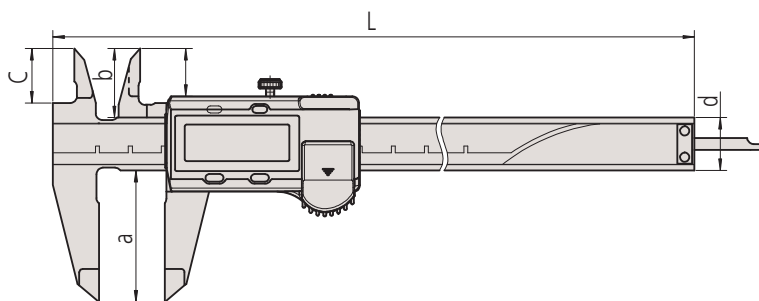
Měřicí čelisti pro vnější/vnitřní měření osazené tvrdokovem

Obj. č.	Rozsah měř. [mm]	Výstup dat	Posuvové kolečko	L [mm]	a [mm]	b [mm]	c [mm]	d [mm]	Hmotnost [g]
500-234-30	0-150	●		233	40	21	16,5	16	168
500-155-30	0-150	●	●	233	40	21	16,5	16	168
500-236-30	0-200	●		290	50	24,5	20	16	198
500-157-30	0-200	●	●	290	50	24,5	20	16	198

Metrické

Měřicí čelisti pro vnější měření osazené tvrdokovem

Obj. č.	Rozsah měř. [mm]	Výstup dat	Posuvové kolečko	L [mm]	a [mm]	b [mm]	c [mm]	d [mm]	Hmotnost [g]
500-233-30	0-150	●		233	40	21	16,5	16	168
500-154-30	0-150	●	●	233	40	21	16,5	16	168
500-235-30	0-200	●		290	50	24,5	20	16	198
500-156-30	0-200	●	●	290	50	24,5	20	16	198



050083-10

Funkce	Série 500
ORIGIN (ABS-nula)	●
NULOVÁNÍ / ABS přepínání	●
ZAP/VYP	●
Alarm slabé baterie	●
Hloubkoměr	

Technické parametry

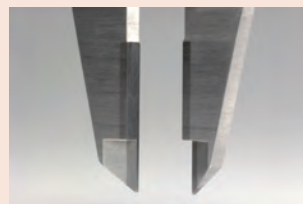
Přesnost	≤ 200 mm: ±0,02 mm > 200 mm: ±0,03 mm (bez kvantizační chyby)
Číslicový krok	0,01 mm
Max. rychlost odezvy	Neomezená
Životnost baterie	cca 18 000 hodin
Displej	LCD, výška číslic: 9 mm
Dodává se	V pouzdře, včetně 1 baterie

Volitelné příslušenství

Obj. č.	Popis
959149	Digimatic kabel, přímý, s tl. DATA, 1m
959150	Digimatic kabel s tl. DATA, 2m
06AFM380C	Kabel USB Input Tool (DIGIMATIC USB), Digi/Digi2, přímý, s tl. DATA
264-620	U-WAVE fit, provedení IP67, Bezdrátový vysílač pro posuvná měřítka
264-621	U-WAVE fit, Provedení s bzučákem, Bezdrátový vysílač pro posuvná měřítka
02AZF300	Připojovací jednotka, U-WAVE fit, Standardní provedení
959143	Jednotka HOLD (zastavení)
050083-10	Hloubkoměrný můstek pro posuvná měřítka, šířka 75mm, pro rozsah měření 100, 150, 200mm
050084-10	Hloubkoměrný můstek pro posuvná měřítka, šířka 100mm, pro rozsah měření 100, 150, 200mm
050085-10	Hloubkoměrný můstek pro posuvná měřítka, šířka 125mm, pro rozsah měření 300mm

Spotřební materiál

Obj. č.	Popis
938882	Baterie SR44 1,5V



Měřicí čelisti osazené tvrdokovem

ABSOLUTE Solární posuvná měřítka s ochranou IP67, odolná vůči chladicím kapalinám

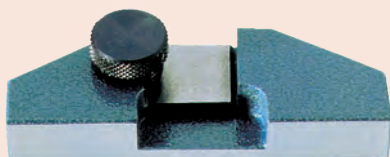
Funkce	Série 500
ORIGIN (ABS-nula)	

Technické parametry

Přesnost	±0,02 mm (bez kvantizační chyby)
Číslicový krok	0,01 mm
Max. rychlost odezvy	Neomezená
Napájení	Solární baterie
Displej	LCD, výška číslic: 7,5 mm
Dodává se	V pouzdře

Volitelné příslušenství

Obj. č.	Popis
05CZA624	Digimatic kabel s tl. DATA a ochranou IP, 1m, pro posuvná měřítka
05CZA625	Digimatic kabel s tl. DATA a ochranou IP, 2m, pro posuvná měřítka
06AFM380A	Kabel USB Input Tool (DIGIMATIC USB), Digi/Digi2, s tl. Data, ochranou IP, pro posuvná měřítka
02AZD880G	U-WAVE-T, provedení s buzákem, Bezdrátový vysílač
02AZD730G	U-WAVE-T, IP67, Bezdrátový vysílač
02AZD790A	Propojovací kabel A pro U-WAVE-T, s tl. DATA, pro posuvná měřítka s IP ochranou, s tl. Data, ochranou IP, pro posuvná měřítka
050083-10	Hloubkoměrný můstek pro posuvná měřítka, šířka 75mm, pro rozsah měření 100, 150, 200mm
050084-10	Hloubkoměrný můstek pro posuvná měřítka, šířka 100mm, pro rozsah měření 100, 150, 200mm



050083-10

Série 500

Solárně napájená Digimatic Super posuvná měřítka se systémem ABSOLUTE a stupněm ochrany IP67 jsou robustní a vysoce výkonné modely nabízející následující výhody:



- Vysoce výkonné a voděodolné modely.
- Zobrazovací jednotka je nárazu-vzdorná pro lepší použitelnost měřidla v dílenských podmínkách.
- Požadované světlo: minimálně 60 Luxů.
- Někdy, jestliže je osvětlení dočasně menší než 60 Luxů, může být provedeno měření pomocí nabíjecího super kondenzátoru.
- Výborná odolnost vůči vodě a prachu (stupeň ochrany IP67) umožňující použití tohoto výrobku v různých průmyslových místech, včetně míst se stříkající vodou.



500-772



Metrické

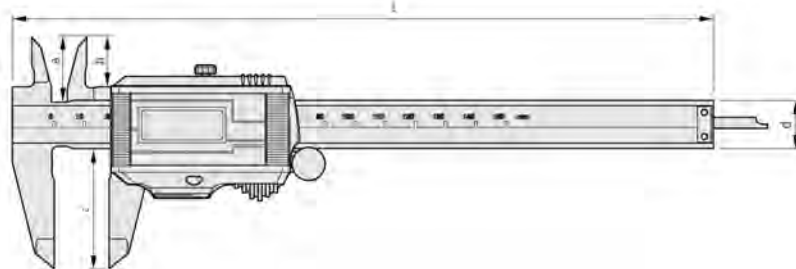
Bez posuvového kolečka

Obj. č.	Rozsah měř. [mm]	Hloubkoměr	Výstup dat	L [mm]	a [mm]	b [mm]	c [mm]	d [mm]	Hmotnost [g]
500-772	0-150	Plochý		233	21	16,5	40	16	180
500-792	0-150	Ø 1,9 mm		233	21	16,5	40	16	180
500-778	0-150	Plochý		233	21	16,5	40	16	180
500-773	0-200	Plochý		290	24,5	20	50	16	210
500-779	0-200	Plochý		290	24,5	20	50	16	210

Metrické

S posuvovým kolečkem

Obj. č.	Rozsah měř. [mm]	Hloubkoměr	Výstup dat	L [mm]	a [mm]	b [mm]	c [mm]	d [mm]	Hmotnost [g]
500-774	0-150	Plochý		233	21	16,5	40	16	180
500-776	0-150	Plochý		233	21	16,5	40	16	180
500-775	0-200	Plochý		290	24,5	20	50	16	210
500-777	0-200	Plochý		290	24,5	20	50	16	210



Safety
Dust- and
Water-
Protected
www.tuv.com
ID: 0000006683



ABSOLUTE®
IP67

SOLAR

ABSOLUTE Digimatic Solární posuvná měřítka

Série 500

ABSOLUTE®



Solárně napájená DIGIMATIC Super posuvná měřítka se systémem ABSOLUTE jsou robustní a vysoce výkonné modely. ABSOLUTE Digimatic solární posuvná měřítka umožňující provádět spolehlivá měření a nabízející následující výhody:

- Požadované světlo: minimálně 60 Luxů.
- ABS (ABSOLUTE) pravitko nevyžaduje nastavení nulového bodu po zapnutí a má neomezenou rychlost odezvy.



500-444



500-457

Metrické

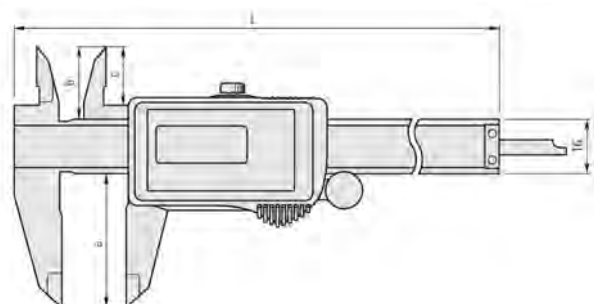
Bez posuvového kolečka

Obj. č.	Rozsah měř. [mm]	Hloubkoměr	Výstup dat	L [mm]	a [mm]	b [mm]	c [mm]	Hmotnost [g]
500-457	0-150	Plochý		233	40	21	16,5	150
500-458	0-200	Plochý		290	50	24	20	180

Metrické

S posuvným kolečkem

Obj. č.	Rozsah měř. [mm]	Hloubkoměr	Výstup dat	L [mm]	a [mm]	b [mm]	c [mm]	Hmotnost [g]
500-453	0-100	Ø 1,9 mm		182	40	21	16,5	125
500-443	0-100	Ø 1,9 mm	●	182	40	21	16,5	145
500-454	0-150	Plochý		233	40	21	16,5	150
500-444	0-150	Plochý	●	233	40	21	16,5	170
500-455	0-200	Plochý		290	50	24	20	180
500-445	0-200	Plochý	●	290	50	24	20	200



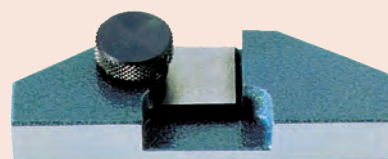
Funkce	Série 500
ORIGIN (ABS-nula)	●

Technické parametry

Přesnost	±0,02 mm (bez kvantizační chyby)
Číslicový krok	0,01 mm
Max. rychlost odezvy	Neomezená
Napájení	Solární baterie
Displej	LCD, výška číslic: 7,5 mm
Dodává se	V pouzdře

Volitelné příslušenství

Obj. č.	Popis
959149	Digimatic kabel, přímý, s tl. DATA, 1m
959150	Digimatic kabel s tl. DATA, 2m
06AFM380C	Kabel USB Input Tool (DIGIMATIC USB), Digi/Digi2, přímý, s tl. DATA
264-620	U-WAVE fit, provedení IP67, Bezdrátový vysílač pro posuvné měřítko
264-621	U-WAVE fit, Provedení s bzučákem, Bezdrátový vysílač pro posuvná měřítka
02AZF310	Propojovací jednotka, U-WAVE fit, Voděodolný typ
959143	Jednotka HOLD (zastavení)
050083-10	Hloubkoměrný můstek pro posuvná měřítka, šířka 75mm, pro rozsah měření 100, 150, 200mm
050084-10	Hloubkoměrný můstek pro posuvná měřítka, šířka 100mm, pro rozsah měření 100, 150, 200mm



050083-10

ABSOLUTE Digimatic Posuvná měřítka s velkým rozsahem měření

ABSOLUTE®

Funkce	Série 500
ORIGIN (ABS-nula)	●
NULOVÁNÍ / ABS přepínání	●
ZAP/VYP	●
Alarm slabé baterie	●
Výstup dat	●

Technické parametry

Přesnost	≤ 600 mm: ±0,05 mm ≤ 1000 mm: ±0,07 mm (bez kvantizační chyby)
Číselný krok	0,01 mm
Max. rychlost odezvy	Neomezená
Životnost baterie	cca 20 000 hodin
Displej	LCD, výška číslic: 10 mm
Dodává se	V pouzdře, včetně 1 baterie

Volitelné příslušenství

Obj. č.	Popis
959149	Digimatic kabel, přímý, s tl. DATA, 1m
959150	Digimatic kabel s tl. DATA, 2m
06AFM380C	Kabel USB Input Tool (DIGIMATIC USB), Digi/Digi2, přímý, s tl. DATA
02AZD880G	U-WAVE-T, provedení s bzučákem, Bezdrátový vysílač
02AZD730G	U-WAVE-T, IP67, Bezdrátový vysílač
02AZD790C	Propojovací kabel C pro U-WAVE-T, přímý, s tl. DATA
959143	Jednotka HOLD (zastavení)

Spotřební materiál

Obj. č.	Popis
938882	Baterie SR44 1,5V

Série 500

Digimatic posuvná měřítka s velkým rozsahem měření, která nabízejí následující výhody:

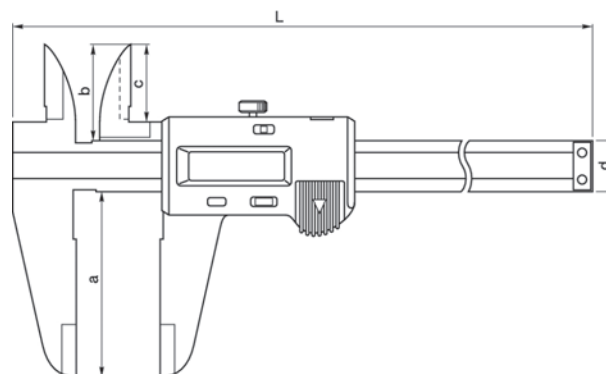
- Robustní konstrukce (vedení 6 x 25 mm) pro velké rozsahy měření.
- Systém ABSOLUTE pro spolehlivá měření.
- Vysoce kvalitní povrchová úprava pro plynulý, stabilní a pohodlný pohyb jezdcce.
- Výška číslic: 10 mm



500-500-10

Metrické

Obj. č.	Rozsah měř. [mm]	L [mm]	a [mm]	b [mm]	c [mm]	d [mm]	Hmotnost [g]
500-500-10	0-450	630	90	47	38	25	1170
500-501-10	0-600	780	90	47	38	25	1350
500-502-10	0-1000	1.240	130	61	50	32	3300



ABSOLUTE Digimatic Posuvná měřítka se zaoblenými měřicími plochami

Série 550

DIGIMATIC Posuvná měřítka se zaoblenými měřicími plochami umožňují měření vnitřních rozměrů.

Nabízí následující výhody:

- Se zaoblenými měřicími plochami na měření vnitřních rozměrů.
- Systém ABSOLUTE pro spolehlivé měření.



200/300 mm



550-301-20

Metrické

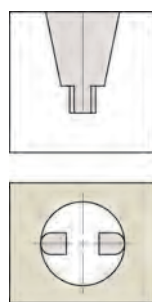
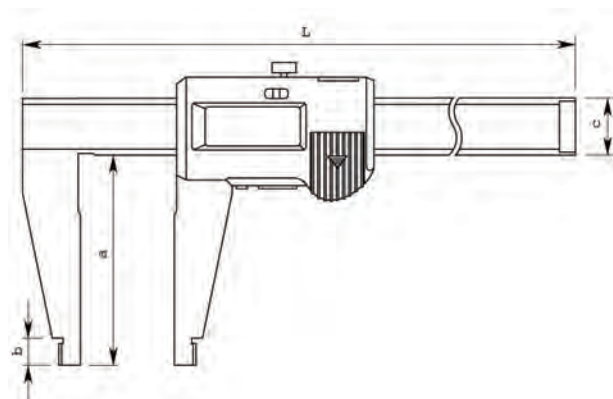
Model IP67

Obj. č.	Rozsah měř. [mm]	Poznámka	Přesnost [mm]	Vnitřní měření od	L [mm]	a [mm]	b [mm]	c [mm]	Hmotnost [g]
550-301-20	0-200	IP67	±0,03	10,1 mm	290	60	8	16	180
550-331-10	0-300	IP67	±0,04	10,1 mm	403	75	12	20	380

Metrické

Model bez IP67

Obj. č.	Rozsah měř. [mm]	Přesnost [mm]	Vnitřní měření od	L [mm]	a [mm]	b [mm]	c [mm]	Hmotnost [g]
550-203-10	0-450	±0,05	20,1 mm	630	100	18	25	1110
550-205-10	0-600	±0,05	20,1 mm	780	100	18	25	1290
550-207-10	0-1000	±0,07	20,1 mm	1.240	140	24	32	3350



Zaoblené měřicí plochy na měření vnitřních rozměrů



S bezdrátovým systémem přenosu dat U-WAVE fit (pouze 0-200 mm a 0-300 mm).

Série 550

Funkce	550-203-10 až 550-207-10	550-301-20	550-331-10
ORIGIN (ABS-nula)	●	●	●
Funkce OFFSET ⁽¹⁾ (Posunutí)	●	●	●
ZAP/VYP	●		
Automatické vypínání po 20 minutách nepoužívání		●	●
Alarm slabé baterie	●	●	●
Výstup dat	●	●	●
PRESET (předvolba)			●

Technické parametry

Přesnost	Podívejte se na tabulky ve specifikacích (bez kvantizační chyby)
Číslicový krok	0,01 mm
Max. rychlost odezvy	Neomezená
Životnost baterie	cca 5 let (200 mm), cca 1 rok (300 mm), cca 3,5 roku (> 300 mm)
Displej	LCD, výška číslic: 9 mm (200 mm) 10,2 mm (300 mm) 10 mm (> 300 mm)
Dodává se	V pouzdře, včetně 1 baterie

Volitelné příslušenství

Obj. č.	Popis
959149	Digimatic kabel, přímý, s tl. DATA, 1m
959150	Digimatic kabel s tl. DATA, 2m
06AFM380C	Kabel USB Input Tool (DIGIMATIC USB), Digi/Digi2, přímý, s tl. DATA
02AZD880G	U-WAVE-T, provedení s bzučákem, Bezdrátový vysílač
02AZD730G	U-WAVE-T, IP67, Bezdrátový vysílač
02AZD790C	Propojovací kabel C pro U-WAVE-T, přímý, s tl. DATA
959143	Jednotka HOLD (zastavení)

Volitelné příslušenství pro IP67

Obj. č.	Popis
05CZA624	Digimatic kabel s tl. DATA a ochranou IP, 1m, pro posuvná měřítka
05CZA625	Digimatic kabel s tl. DATA a ochranou IP, 2m, pro posuvná měřítka
06AFM380A	Kabel USB Input Tool (DIGIMATIC USB), Digi/Digi2, s tl. Data, ochranou IP, pro posuvná měřítka
264-620	U-WAVE fit, provedení IP67, Bezdrátový vysílač pro posuvné měřítka
264-621	U-WAVE fit, Provedení s bzučákem, Bezdrátový vysílač pro posuvná měřítka
02AZF310	Propojovací jednotka, U-WAVE fit, Voděodolný typ

Spotřební materiál

Obj. č.	Popis
938882	Baterie SR44 1,5V

⁽¹⁾ 10 mm

ABSOLUTE Digimatic Posuvná měřítka se standardními a zaoblenými měřicími čelistmi

Série 551

Digimatic Posuvná měřítka se zaoblenými a standardními měřicími plochami. Nabízí následující výhody:

- S ostrými měřicími plochami pro měření vnějších rozměrů.
- Se zaoblenými měřicími plochami na měření vnitřních rozměrů.
- Systém ABSOLUTE pro spolehlivé měření.



200/300 mm



Série 551				
	551-204-10 až 551-207-10	551-301-20	551-331-10	
Funkce				
ORIGIN (ABS-nula)	●	●	●	
Funkce OFFSET ⁽¹⁾ (Posunutí)		●	●	
ZAP/VYP	●			
Automatické vypínání po 20 minutách nepoužívání		●	●	
Alarm slabé baterie	●	●	●	
Výstup dat	●	●	●	
PRESET (předvolba)			●	

Technické parametry

Přesnost	Podívejte se na tabulky ve specifikacích (bez kvantizační chyby)
Číslíkový krok	0,01 mm
Max. rychlost odezvy	Neomezená
Životnost baterie	cca 5 let (200 mm), cca 1 rok (300 mm), cca 3,5 roku (> 300 mm)
Displej	LCD, výška číslic: 9 mm (200 mm), 10,2 mm (300 mm), 10 mm (> 300 mm)
Dodává se	V pouzdře, včetně 1 baterie

Volitelné příslušenství

Obj. č.	Popis
959149	Digimatic kabel, přímý, s tl. DATA, 1m
959150	Digimatic kabel s tl. DATA, 2m
06AFM380C	Kabel USB Input Tool (DIGIMATIC USB), Digi/Digi2, přímý, s tl. DATA
02AZD880G	U-WAVE-T, provedení s bzučákem, Bezdrátový vysílač
02AZD730G	U-WAVE-T, IP67, Bezdrátový vysílač
02AZD790C	Propojovací kabel C pro U-WAVE-T, přímý, s tl. DATA
959143	Jednotka HOLD (zastavení)

Volitelné příslušenství pro IP67

Obj. č.	Popis
05CZA625	Digimatic kabel s tl. DATA a ochranou IP, 2m, pro posuvná měřítka
05CZA624	Digimatic kabel s tl. DATA a ochranou IP, 1m, pro posuvná měřítka
06AFM380A	Kabel USB Input Tool (DIGIMATIC USB), Digi/Digi2, s tl. Data, ochranou IP, pro posuvná měřítka
264-620	U-WAVE fit, provedení IP67, Bezdrátový vysílač pro posuvné měřítka
264-621	U-WAVE fit, Provedení s bzučákem, Bezdrátový vysílač pro posuvná měřítka
02AZF310	Propojovací jednotka, U-WAVE fit, Voděodolný typ

Spotřební materiál

Obj. č.	Popis
938882	Baterie SR44 1,5V

⁽¹⁾ 10 mm



551-301-20

Metrické

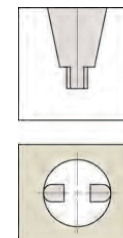
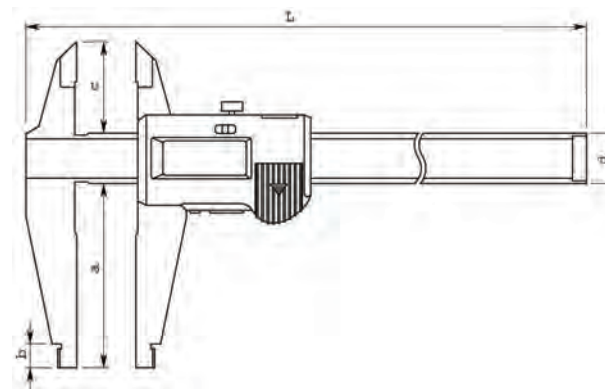
Stupeň ochrany: IP67

Obj. č.	Rozsah měř. [mm]	Vnitřní měření od	Poznámka	Přesnost [mm]	L [mm]	a [mm]	b [mm]	c [mm]	d [mm]	Hmotnost [g]
551-301-20	0-200	10,1 mm	IP67	±0,03	290	60	8	30	16	190
551-331-10	0-300	10,1 mm	IP67	±0,04	403	90	10	40	20	420

Metrické

Model bez IP67

Obj. č.	Rozsah měř. [mm]	Vnitřní měření od	Přesnost [mm]	L [mm]	a [mm]	b [mm]	c [mm]	d [mm]	Hmotnost [g]
551-204-10	0-500	20,1 mm	±0,06	680	150	18	56	25	1060
551-206-10	0-750	20,1 mm	±0,06	963	150	18	56	25	1410
551-207-10	0-1000	20,1 mm	±0,07	1.230	150	20	56	32	3430



Zaoblené měřicí plochy na měření vnitřních rozměrů



S bezdrátovým systémem přenosu dat U-WAVE fit (pouze 0-200 mm a 0-300 mm).

ABSOLUTE Digimatic Posuvná měřítka s uhlíkovými vlákny a ochranou IP66

Série 552

Lehké standardní provedení DIGIMATIC posuvných měřitek s ocelovými měřicími čelistmi.

Nabízí následující výhody:

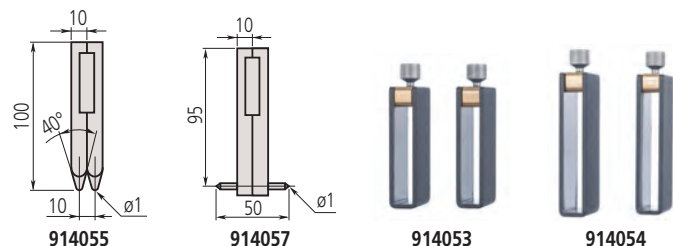
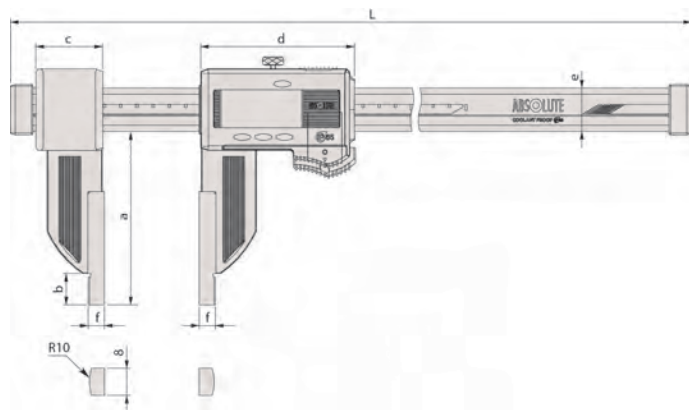
- Superlehká sdrúžená konstrukce (materiál vyztužený uhlíkovými vlákny) ušetří až 50% z celkové hmotnosti.
- Výborná odolnost vůči vodě a prachu (stupeň ochrany IP66) umožňující použití ve strojních situacích, včetně míst se stříkajícím chladivem.
- Přímé odečítání vnitřního měření z LCD displeje (Offset hodnotu lze snadno nastavit pomocí tlačítka Offset).
- Přednastavené funkce pro nastavení požadovaného výchozího bodu.



552-304-10

Metrické

Obj. č.	Rozsah měř. [mm]	Přesnost [mm]	Vnitřní měření od	L [mm]	a [mm]	b [mm]	c [mm]	d [mm]	e [mm]	f [mm]	Hmotnost [g]
552-302-10	0-450	±0,04	20,1 mm	640	100	18	41,2	91,8	25	10	715
552-303-10	0-600	±0,04	20,1 mm	790	100	18	41,2	91,8	25	10	790
552-304-10	0-1000	±0,05	20,1 mm	1230	150	24	62,8	113,8	32	10	1760
552-305-10	0-1500	±0,09	20,1 mm	1740	150	24	62,8	113,8	32	10	2160
552-306-10	0-2000	±0,12	20,1 mm	2250	150	24	62,8	113,8	32	10	2560



Funkce	Série 552
ORIGIN (ABS-nula)	●
Funkce OFFSET ⁽¹⁾ (Posunutí)	●
DATA/HOLD	●
Automatické vypínání po 20 minutách nepoužívání	●
Alarm slabé baterie	●
Výstup dat	●
PRESET (předvolba)	●

Technické parametry

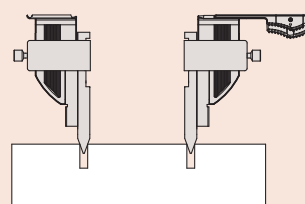
Přesnost	Podívejte se na tabulky ve specifikacích (bez kvantizační chyby)
Číslicový krok	0,01 mm
Max. rychlost odezvy	Neomezená
Životnost baterie	cca 5 000 hodin
Displej	LCD, výška číslic: 10 mm
Dodává se	V pouzdře, včetně 1 baterie

Volitelné příslušenství

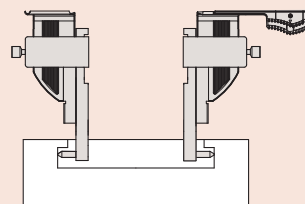
Obj. č.	Popis
05CZA624	Digimatic kabel s tl. DATA a ochranou IP, 1m, pro posuvná měřítka
05CZA625	Digimatic kabel s tl. DATA a ochranou IP, 2m, pro posuvná měřítka
06AFM380A	Kabel USB Input Tool (DIGIMATIC USB), Digi/Digi2, s tl. Data, ochranou IP, pro posuvná měřítka
02AZD880G	U-WAVE-T, provedení s bzučákem, Bezdrátový vysílač
02AZD730G	U-WAVE-T, IP67, Bezdrátový vysílač
02AZD790A	Propojovací kabel A pro U-WAVE-T, s tl. DATA, pro posuvná měřítka s IP ochranou, s tl. Data, ochranou IP, pro posuvná měřítka
914055	Pár měřících čelistí na měření vzdálenosti otvorů (nad 10 mm), 2 ks, (≥10,1mm) metrické
914057	Pár měřících čelistí na měření vnitřních drážek (nad 50 mm), 2 ks, metrické
914053	Pár držáků zvláštních měřících čelistí pro rozsah měření do 600 mm, 2 ks, rozsah měření 450-600mm
914054	Pár držáků zvláštních měřících čelistí pro rozsah měření od 1000 mm, 2 ks, rozsah měření > 600mm

Spotřební materiál

Obj. č.	Popis
938882	Baterie SR44 1,5V



Otvor střed - střed



Vnitřní průměr drážky
(¹⁾ 20 mm

ABSOLUTE Digimatic Posuvná měřítka s uhlíkovými vlákny a stupněm ochrany IP66 s keramickými čelistmi



Safety
Dust- and
Water-
Protected

www.tuv.com
ID: 0900022582

ABSOLUTE®
IP66

Funkce	Série 552
ORIGIN (ABS-nula)	●
Funkce OFFSET ⁽¹⁾ (Posunutí)	●
DATA/HOLD	●
Automatické vypínání po 20 minutách nepoužívání	●
Alarm slabé baterie	●
Výstup dat	●
PRESET (předvolba)	●

Technické parametry

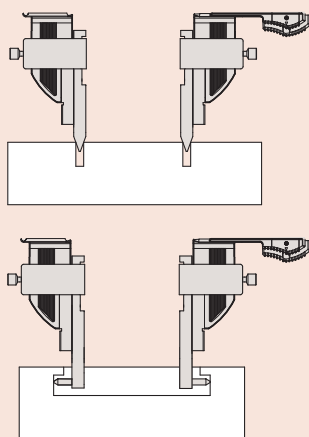
Přesnost	Podívejte se na tabulky ve specifikacích (bez kvantizační chyby)
Číselný krok	0,01 mm
Max. rychlost odezvy	Neomezená
Životnost baterie	cca 5 000 hodin
Displej	LCD, výška číslic: 10 mm
Dodává se	V pouzdře, včetně 1 baterie

Volitelné příslušenství

Obj. č.	Popis
05CZA624	Digimatic kabel s tl. DATA a ochranou IP, 1m, pro posuvná měřítka
05CZA625	Digimatic kabel s tl. DATA a ochranou IP, 2m, pro posuvná měřítka
06AFM380A	Kabel USB Input Tool (DIGIMATIC USB), Digi/Digi2, s tl. Data, ochranou IP, pro posuvná měřítka
02AZD880G	U-WAVE-T, provedení s buzákem, Bezdrátový vysílač
02AZD730G	U-WAVE-T, IP67, Bezdrátový vysílač
02AZD790A	Propojovací kabel A pro U-WAVE-T, s tl. DATA, pro posuvná měřítka s IP ochranou, s tl. Data, ochranou IP, pro posuvná měřítka
914055	Pár měřících čelistí na měření vzdálenosti otvorů (nad 10 mm), 2 ks, (≥10,1mm) metrické
914057	Pár měřících čelistí na měření vnitřních drážek (nad 50 mm), 2 ks, metrické
914053	Pár držáků zvláštních měřících čelistí pro rozsah měření do 600 mm, 2 ks, rozsah měření 450-600mm

Spotřební materiál

Obj. č.	Popis
938882	Baterie SR44 1,5V



⁽¹⁾ 20 mm

Série 552

Lehké standardní provedení DIGIMATIC posuvných měřetek s keramickými čelistmi.

Nabízí následující výhody:

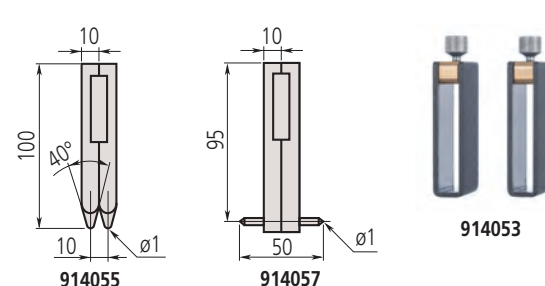
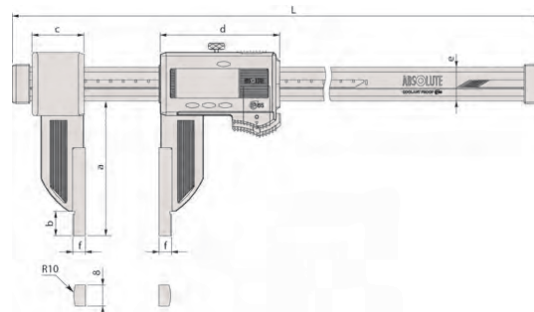
- Superlehká sružená konstrukce (materiál vyztužený uhlíkovými vlákny) ušetří až 50% z celkové hmotnosti.
- Výborná odolnost vůči vodě a prachu (stupeň ochrany IP66) umožňující použití ve strojních situacích, včetně míst se stříkajícím chladivem
- Přímé odečítání vnitřního měření z LCD displeje (Offset hodnotu lze snadno nastavit pomocí tlačítka Offset).
- Přednastavené funkce pro nastavení požadovaného výchozího bodu.



552-156-10

Metrické

Obj. č.	Rozsah měř. [mm]	Přesnost [mm]	Vnitřní měření od	L [mm]	a [mm]	b [mm]	c [mm]	d [mm]	e [mm]	f [mm]	Hmotnost [g]
552-155-10	0-450	±0,04	20,1 mm	640	100	18	41,2	91,8	25	10	715
552-156-10	0-600	±0,04	20,1 mm	790	100	18	41,2	91,8	25	10	790



ABSOLUTE Digimatic Posuvná měřítka s uhlíkovými vlákny a stupněm ochrany IP66 s extrémně dlouhými čelistmi

Série 552

Lehké standardní provedení DIGIMATIC posuvných měřitek s extra dlouhými měřicími čelistmi.

Nabízí následující výhody:

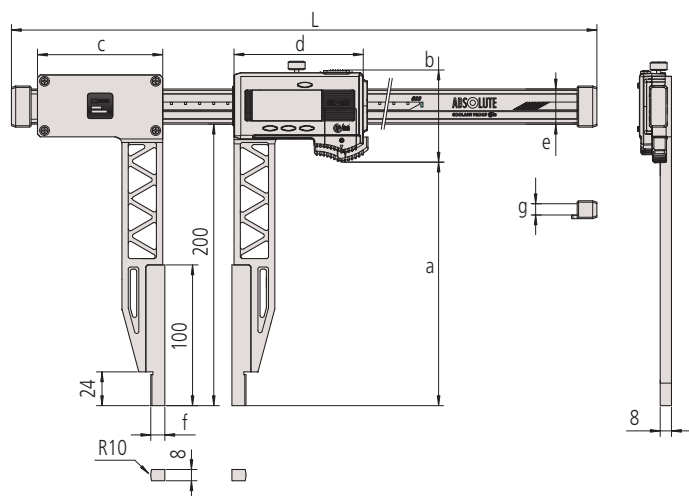
- Superlehká sdrúžená konstrukce (materiál vyztužený uhlíkovými vlákny) ušetří až 50% z celkové hmotnosti.
- Výborná odolnost vůči vodě a prachu (stupeň ochrany IP66) umožňující použití ve strojních situacích, včetně míst se stříkajícím chlazením
- Přímé odečítání vnitřního měření z LCD displeje (Offset hodnotu lze snadno nastavit pomocí tlačítka Offset).
- Přednastavené funkce pro nastavení požadovaného výchozího bodu.



552-151-10

Metrické

Obj. č.	Rozsah měř. [mm]	Přesnost [mm]	Vnitřní měření od	L [mm]	a [mm]	b [mm]	c [mm]	d [mm]	e [mm]	f [mm]	g [mm]	Hmotnost [g]
552-150-10	0-450	±0,06	20,1 mm	680	173	65,5	89	91,8	25	10	8	1215
552-151-10	0-600	±0,06	20,1 mm	830	173	65,5	89	91,8	25	10	8	1290
552-152-10	0-1000	±0,07	20,1 mm	1280	170,5	73	110	113,8	32	10	12	2090
552-153-10	0-1500	±0,11	20,1 mm	1790	170,5	73	110	113,8	32	10	12	2490
552-154-10	0-2000	±0,14	20,1 mm	2300	170,5	73	110	113,8	32	10	12	2890



Funkce	Série 552
ORIGIN (ABS-nula)	●
Funkce OFFSET ⁽¹⁾ (Posunutí)	●
DATA/HOLD	●
Automatické vypínání po 20 minutách nepoužívání	●
Alarm slabé baterie	●
Výstup dat	●
PRESET (předvolba)	●

Technické parametry

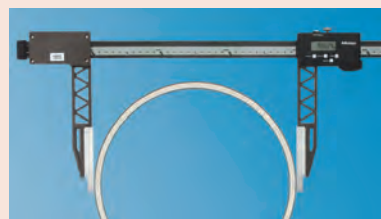
Přesnost	Podívejte se na tabulky ve specifikacích (bez kvantizační chyby)
Číslicový krok	0,01 mm
Max. rychlost odezvy	Neomezená
Životnost baterie	cca 5 000 hodin
Displej	LCD, výška číslic: 10 mm
Dodává se	V pouzdře, včetně 1 baterie

Volitelné příslušenství

Obj. č.	Popis
05CZA624	Digimatic kabel s tl. DATA a ochranou IP, 1m, pro posuvná měřítka
05CZA625	Digimatic kabel s tl. DATA a ochranou IP, 2m, pro posuvná měřítka
06AFM380A	Kabel USB Input Tool (DIGIMATIC USB), Digi/Digi2, s tl. Data, ochranou IP, pro posuvná měřítka
02AZD790A	Propojovací kabel A pro U-WAVE-T, s tl. DATA, pro posuvná měřítka s IP ochranou, s tl. Data, ochranou IP, pro posuvná měřítka
02AZD880G	U-WAVE-T, provedení s bzučákem, Bezdrátový vysílač
02AZD730G	U-WAVE-T, IP67, Bezdrátový vysílač

Spotřební materiál

Obj. č.	Popis
938882	Baterie SR44 1,5V



(1)	metrické
≤ 600 mm	20 mm
≤ 1000 mm	20 mm

ABSOLUTE Digimatic Posuvná měřítka s uhlíkovými vlákny, ochranou IP66 a výměnnými čelistmi / rýsovacími jehlami



Funkce	Série 552
ORIGIN (ABS-nula)	●
Funkce OFFSET (Posunutí)	●
DATA/HOLD	●
Automatické vypínání po 20 minutách nepoužívání	●
Alarm slabé baterie	●
Výstup dat	●
PRESET (předvolba)	●

Technické parametry

Přesnost	Podívejte se na tabulky ve specifikacích (bez kvantizační chyby)
Číselný krok	0,01 mm
Max. rychlost odezvy	Neomezená
Životnost baterie	cca 5 000 hodin
Displej	LCD, výška číslic: 10 mm
Dodává se	V pouzdře, včetně 1 baterie, držáků rýsovací jehly (2ks)

Standardní příslušenství

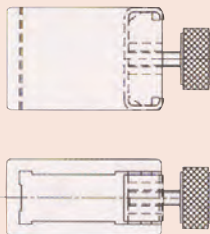
Obj. č.	Popis
05GZA033	Držák rýsovací jehly, 9x9mm

Volitelné příslušenství

Obj. č.	Popis
05CZA624	Digimatic kabel s tl. DATA a ochranou IP, 1m, pro posuvná měřítka
05CZA625	Digimatic kabel s tl. DATA a ochranou IP, 2m, pro posuvná měřítka
06AFM380A	Kabel USB Input Tool (DIGIMATIC USB), Digi/Digi2, s tl. Data, ochranou IP, pro posuvná měřítka
02AZD880G	U-WAVE-T, provedení s buzákem, Bezdrátový vysílač
02AZD730G	U-WAVE-T, IP67, Bezdrátový vysílač
02AZD790A	Propojovací kabel A pro U-WAVE-T, s tl. DATA, pro posuvná měřítka s IP ochranou, s tl. Data, ochranou IP, pro posuvná měřítka

Spotřební materiál

Obj. č.	Popis
938882	Baterie SR44 1,5V



05GZA033

Série 552

Lehké standardní provedení DIGIMATIC posuvných měřitek s výměnnými čelistmi. Nabízí následující výhody:

- Superlehká sdrúžená konstrukce (materiál vyztužený uhlíkovými vlákny) ušetří až 50% z celkové hmotnosti.
- Výborná odolnost vůči vodě a prachu (stupeň ochrany IP66) umožňující použití ve strojních situacích, včetně míst se stříkajícím chladivem
- Přímé odečítání vnitřního měření z LCD displeje (Offset hodnotu lze snadno nastavit pomocí tlačítka Offset).
- Přednastavené funkce pro nastavení požadovaného výchozího bodu.



Obj. č. 552-182-10
s vol. příslušenstvím 07CZA056

Metrické

Obj. č.	Rozsah měř. [mm]	Přesnost [mm]	Hmotnost [g]
552-181-10	0-450	±0,04	650
552-182-10	0-600	±0,04	725
552-183-10	0-1000	±0,05	1480
552-184-10	0-1500	±0,09	1880
552-185-10	0-2000	±0,12	2280

Přesnost: Bez čelistí

Standard contact point	Measuring range	0-450 mm / 0-18"	0-650 mm / 0-24"	0-1000 mm / 0-40"	0-1500 mm / 0-60"	0-2500 mm / 0-80"
	Combination error	± 0,06 / ± 0.0025"	± 0,06 / ± 0.0025"	± 0,07 / ± 0.0030"	± 0,11 / ± 0.0045"	± 0,14 / ± 0.0055"
Inside Point type	Measuring range (mm)	IN	50-500 mm	50-650 mm	50-1050 mm	50-1550 mm
		OUT	0-450 mm	0-600 mm	0-1000 mm	0-1500 mm
	Measuring range (in)	IN	50,8-500,8 mm / 2-20"	50,8-650,8 mm / 2-26"	50,8-1050,8 mm / 2-42"	50,8-1550,8 mm / 2-62"
	OUT	0-450 mm / 0-18"	0-600 mm / 0-24"	0-1000 mm / 0-40"	0-1500 mm / 0-60"	0-2500 mm / 0-80"
	Combination error	± 0,09 mm / ± 0.0035"	± 0,09 mm / ± 0.0035"	± 0,10 mm / ± 0.0040"	± 0,14 mm / ± 0.0055"	± 0,17 mm / ± 0.0070"
Centerline type	Measuring range (mm)	30-480 mm	30-630 mm	30-1030 mm	30-1530 mm	30-2030 mm
	Measuring range (in)	30,48-480,8 mm / 1,2-19,2"	30,48-630,48 mm / 1,2-25,2"	30,48-1030,48 mm / 1,2-41,2"	30,48-1530,48 mm / 1,2-61,2"	30,48-2030,48 mm / 1,2-81,2"
	Combination error	± 0,08 mm / ± 0.0030"	± 0,08 mm / ± 0.0030"	± 0,09 mm / ± 0.0035"	± 0,13 mm / ± 0.0055"	± 0,16 mm / ± 0.0065"
Scriber type	Measuring range (mm)	30-480 mm	30-630 mm	30-1030 mm	30-1530 mm	30-2030 mm
	Measuring range (in)	30,48-480,8 mm / 1,2-19,2"	30,48-630,48 mm / 1,2-25,2"	30,48-1030,48 mm / 1,2-41,2"	30,48-1530,48 mm / 1,2-61,2"	30,48-2030,48 mm / 1,2-81,2"
	Combination error	± 0,10 / ± 0.0040"	± 0,10 / ± 0.0040"	± 0,11 / ± 0.0045"	± 0,15 / ± 0.0060"	± 0,18 / ± 0.0070"
Surface Plate type + Scriber	Measuring range	0-450 mm / 0-17"	0-600 mm / 0-23.7"	0-1000 mm / 0-39.4"	0-1500 mm / 0-59.4"	0-2500 mm / 0-79.6"
	Combination error	± 0,10 / ± 0.0040"	± 0,10 / ± 0.0040"	± 0,11 / ± 0.0045"	± 0,15 / ± 0.0060"	± 0,18 / ± 0.0070"
	Measuring range (mm)	25-475 mm	25-625 mm	25-1025 mm	25-1525 mm	25-2025 mm
Surface Plate type + Inside Point type	Measuring range (mm)	0-450 mm	0-600 mm	0-1000 mm	0-1500 mm	0-2000 mm
	Measuring range (in)	25,4-475,4 mm / 1-19"	25,4-625,4 mm / 1-24"	25,4-1025,4 mm / 1-41"	25,4-1525,4 mm / 1-62"	25,4-2025,4 mm / 1-81"
	Combination error	± 0,12 mm / ± 0.0025"	± 0,12 mm / ± 0.0050"	± 0,13 mm / ± 0.0055"	± 0,17 mm / ± 0.0070"	± 0,20 mm / ± 0.0080"
Surface Plate type + Center Line type	Measuring range (mm)	15-465 mm	15-615 mm	15-1015 mm	15-1515 mm	15-2015 mm
	Combination error	± 0,11 mm / ± 0.0045"	± 0,11 mm / ± 0.0045"	± 0,12 mm / ± 0.0050"	± 0,16 mm / ± 0.0066"	± 0,19 mm / ± 0.0075"
	Measuring range (mm)	15,254-465,24 mm / 0,6-18,6"	15,24-615,24 mm / 0,6-24,6"	15,24-1015,24 mm / 0,6-40,6"	15,24-1515,24 mm / 0,6-60,6"	15,24-2015,24 mm / 0,6-80,6"

Přesnost s různými výměnnými čelistmi.

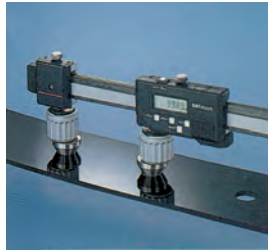
ABSOLUTE Digimatic Posuvná měřítka s uhlíkovými vlákny, ochranou IP66 a výměnnými čelistmi / rýsovacími jehlami

Série 552

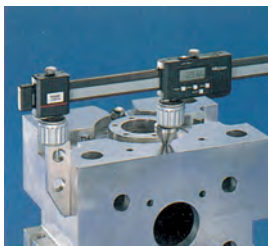
Výměnné měřicí čelisti (volitelné příslušenství)



Standardní provedení



Provedení pro měření středů



Provedení pro ploché obrobky



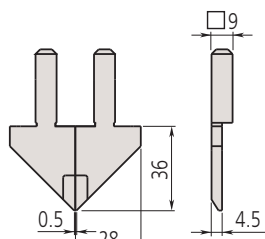
Provedení pro vnitřní měření



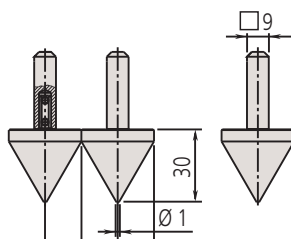
Provedení pro orýsování

Metrické

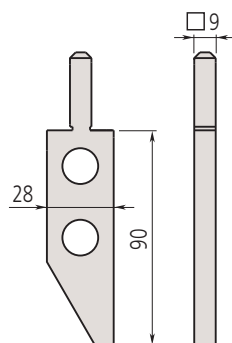
Obj. č.	Model	Hmotnost [g]
07CZA056	Standardní (1 pár)	90,6
07CZA057	Pro měření středů (1 pár)	119,6
07CZA044	Pro ploché povrchy (1 ks)	191,3
07CZA058	Pro vnitřní měření (1 pár)	98,8
07CZA055	Pro orýsování (1 pár)	63,2
07GZA000.	Rýsovací dotek pro výškoměry	120



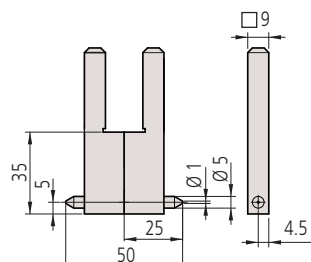
Standardní provedení



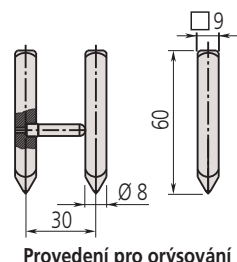
Provedení pro měření středů



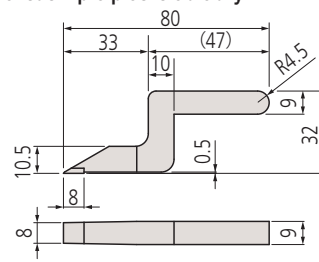
Provedení pro ploché obrobky



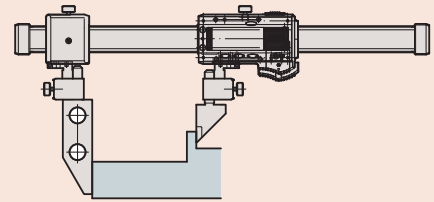
Provedení pro měření vnitřních rozměrů



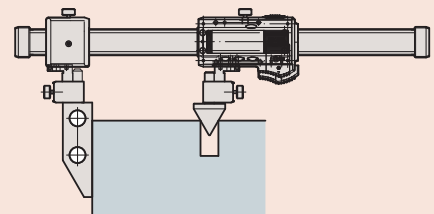
Provedení pro orýsování



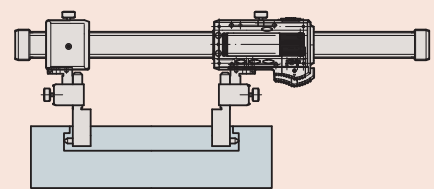
Rýsovací dotek pro výškoměry



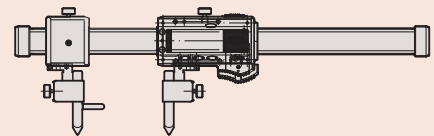
Provedení pro ploché povrchy + Standardní provedení



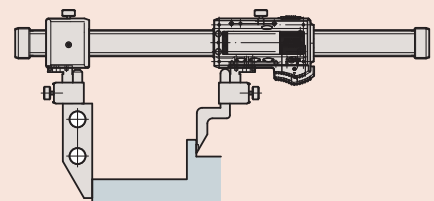
Provedení pro ploché povrchy + Provedení pro měření středů



Provedení pro vnitřní měření



Provedení pro orýsování



Provedení pro ploché povrchy + Orýsovací jehly pro výškoměry

Posuvná měřítka s noniem

Technické parametry

Přesnost	Podívejte se na tabulky ve specifikacích
Dodává se	V pouzdře

Volitelné příslušenství

Obj. č.	Popis
050083-10	Hloubkoměrný můstek pro posuvná měřítka, šířka 75mm, pro rozsah měření 100, 150, 200mm
050084-10	Hloubkoměrný můstek pro posuvná měřítka, šířka 100mm, pro rozsah měření 100, 150, 200mm
050085-10	Hloubkoměrný můstek pro posuvná měřítka, šířka 125mm, pro rozsah měření 300mm



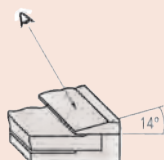
530-316

Zajišťovací šroub je pod posuvnou částí



530-104

s metrickým/palcovým dělením stupnice



Snadné odečítání na noniové stupnici s úhlem 14°

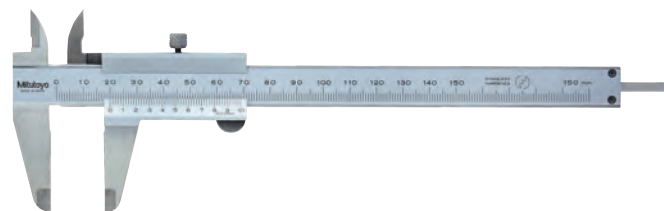
Metr. ISO-Gew			
Nenn. est. extr. ϕ mm	Stg. Passo Pas mm	Kern fond. int. nucleo ϕ mm	Bohr trap meche broca ϕ mm
3	0,5	2,46	2,5
4	0,7	3,24	3,3
5	0,8	4,13	4,2
6	1	4,92	5
8	1,25	6,65	6,8
10	1,5	8,38	8,5
12	1,75	10,11	10,2
16	2	13,84	14
20	2,5	17,29	17,5
Whitworth			
ϕ in.	Gg/in.	ϕ mm	ϕ mm
1/4	20	4,72	5,0
5/16	18	6,13	6,4
3/8	16	7,49	7,7
1/2	12	9,99	10,25
5/8	11	12,92	13,25
3/4	10	15,8	16,25
7/8	9	18,61	19
1	8	21,34	21,75

Pouze 530-316

Série 530

Standardní provedení posuvných měřít s noniem, které nabízí následující výhody:

- Hlavní stupnice a nonius matně chromovány, čímž je dosaženo vyšší životnosti.
- Vytýčené vodící drážky.



530-122

Metrické

Dělení stupnice: 0,02 mm

Obj. č.	Rozsah měř. [mm]	Hloubkoměr	Přesnost [mm]	L [mm]	a [mm]	b [mm]	c [mm]	d [mm]	Hmotnost [g]
530-122	0-150	Plochý	$\pm 0,03$	229	40	21	17	16	143
530-123	0-200	Plochý	$\pm 0,03$	288	50	24,5	20,5	16	180
530-124	0-300	Plochý	$\pm 0,04$	404	64	27,5	22	20	355

Metrické

Dělení stupnice: 0,05 mm

Obj. č.	Rozsah měř. [mm]	Hloubkoměr	Přesnost [mm]	L [mm]	a [mm]	b [mm]	c [mm]	d [mm]	Hmotnost [g]
530-100	0-100	$\emptyset 1,9$ mm	$\pm 0,05$	182	40	21,5	17	16	128
530-102	0-150	$\emptyset 1,9$ mm	$\pm 0,05$	229	40	21	17	16	144
530-101	0-150	Plochý	$\pm 0,05$	229	40	21	17	16	143
530-108	0-200	Plochý	$\pm 0,05$	288	50	24,5	20,5	16	180
530-109	0-300	Plochý	$\pm 0,08$	404	64	27,5	22	20	355
530-501	0-600	bez	$\pm 0,1$	780	90	47	38	25	1300
530-502	0-1000	bez	$\pm 0,15$	1.240	130	60	50	32	3300

Metrické/Palcové

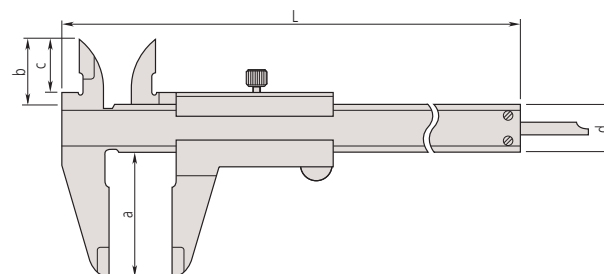
Dělení stupnice: 0,02 mm-1/1000"

Obj. č.	Rozsah měření ["]	Rozsah měř. [mm]	Přesnost	Hloubkoměr	L [mm]	a [mm]	b [mm]	c [mm]	d [mm]	Hmotnost [g]
530-312	0-6	0-150	$\pm 0,03$ mm/ 0,0015"	Plochý	229	40	21	17	16	143
530-118	0-8	0-200	$\pm 0,03$ mm/ 0,0015"	Plochý	288	50	24,5	20,5	16	180
530-119	0-12	0-300	$\pm 0,04$ mm/ 0,002"	Plochý	404	64	27,5	22	20	355

Metrické/Palcové

Dělení stupnice: 0,05 mm-1/128"

Obj. č.	Rozsah měření ["]	Rozsah měř. [mm]	Přesnost	Hloubkoměr	L [mm]	a [mm]	b [mm]	c [mm]	d [mm]	Hmotnost [g]
530-104	0-6	0-150	$\pm 0,05$ mm/ 0,002"	Plochý	229	40	21	17	16	143
530-316	0-6	0-150	$\pm 0,05$ mm/ 0,002"	Plochý	229	40	21	17	16	145
530-114	0-8	0-200	$\pm 0,05$ mm/ 0,002"	Plochý	288	50	24,5	20,5	16	180
530-115	0-12	0-300	$\pm 0,08$ mm/ 0,003"	Plochý	404	64	27,5	22	20	355

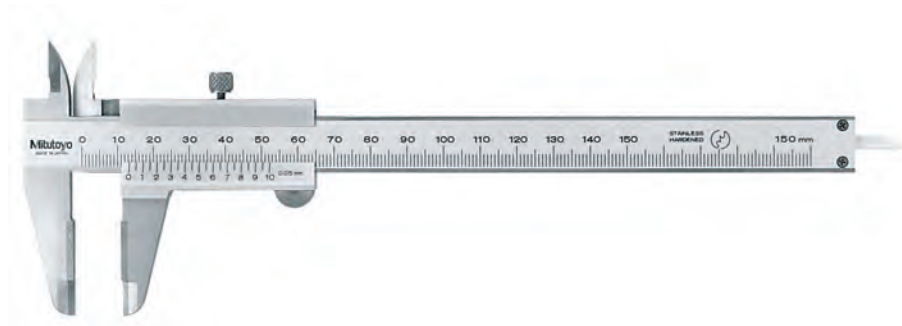


Posuvná měřítka s noniem a čelistmi osazenými tvrdokovem

Série 530

Posuvná měřítka s noniem a s měřicími čelistmi osazenými tvrdokovem, nabízí následující výhody:

- Vodící drážka a posuvná část z kalené nerez oceli.
- Měřítka a nonius matně chromované pro lepší odečítání.
- Vyvýšené vodící drážky.



530-320

Metrické

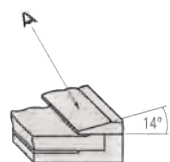
Měřicí čelisti pro vnější/vnitřní měření osazené tvrdokovem

Obj. č.	Rozsah měř. [mm]	Přesnost	Hloubkoměr	L [mm]	a [mm]	b [mm]	c [mm]	d [mm]	Hmotnost [g]
530-335	0-150	±0,05 mm	Plochý	229	40	21	17	16	145

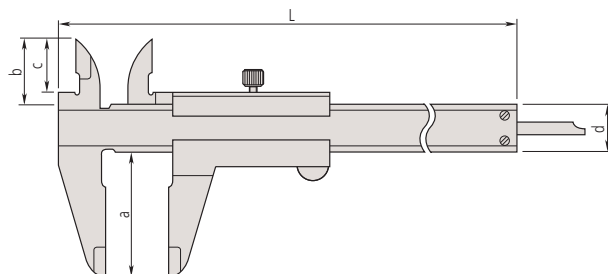
Metrické

Měřicí čelisti pro vnější měření osazené tvrdokovem

Obj. č.	Rozsah měř. [mm]	Přesnost	Hloubkoměr	L [mm]	a [mm]	b [mm]	c [mm]	d [mm]	Hmotnost [g]
530-320	0-150	±0,05 mm	Plochý	229	40	21	17	16	145
530-321	0-200	±0,05 mm	Plochý	288	50	24,5	20,5	16	181
530-322	0-300	±0,08 mm	Plochý	404	64	27,5	22	20	355



Snadné odečítání na noniové stupnici s úhlem 14°

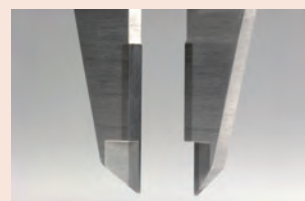


Technické parametry

Dělení stupnice	0,05 mm
Přesnost	Podívejte se na tabulky ve specifikacích
Dodává se	V pouzdře

Volitelné příslušenství

Obj. č.	Popis
050083-10	Hloubkoměrný můstek pro posuvná měřítka, šířka 75mm, pro rozsah měření 100, 150, 200mm
050084-10	Hloubkoměrný můstek pro posuvná měřítka, šířka 100mm, pro rozsah měření 100, 150, 200mm
050085-10	Hloubkoměrný můstek pro posuvná měřítka, šířka 125mm, pro rozsah měření 300mm



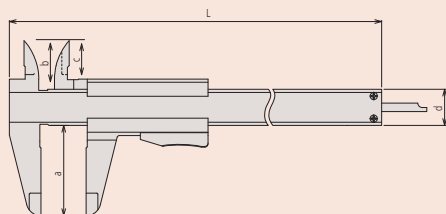
Měřicí čelisti osazené tvrdokovem

Technické parametry

Přesnost	Podívejte se na tabulky ve specifikacích
Dodává se	V pouzdře

Volitelné příslušenství

Obj. č.	Popis
050083-10	Hloubkoměrný můstek pro posuvná měřítka, šířka 75mm, pro rozsah měření 100, 150, 200mm
050084-10	Hloubkoměrný můstek pro posuvná měřítka, šířka 100mm, pro rozsah měření 100, 150, 200mm
050085-10	Hloubkoměrný můstek pro posuvná měřítka, šířka 125mm, pro rozsah měření 300mm

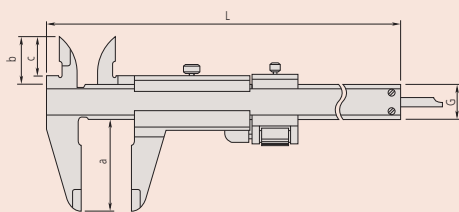


Technické parametry

Dělení stupnice	0,02 mm
Přesnost	Podívejte se na tabulky ve specifikacích
Dodává se	V pouzdře

Volitelné příslušenství

Obj. č.	Popis
050083-10	Hloubkoměrný můstek pro posuvná měřítka, šířka 75mm, pro rozsah měření 100, 150, 200mm
050084-10	Hloubkoměrný můstek pro posuvná měřítka, šířka 100mm, pro rozsah měření 100, 150, 200mm
050085-10	Hloubkoměrný můstek pro posuvná měřítka, šířka 125mm, pro rozsah měření 300mm



Posuvná měřítka s noniem a aretačí palcem

Série 531

Posuvná měřítka s noniem a pružinovou aretací, s nimiž lze pohybovat pouze při stlačení přítlačné pružiny.



531-122

Metrické

Obj. č.	Rozsah měř. [mm]	Přesnost	Dělení stupnice	Hloubkoměr	L [mm]	a [mm]	b [mm]	c [mm]	d [mm]	Hmotnost [g]
531-101	0-150	±0,05 mm	0,05 mm	Plochý	229	40	21,5	17	16	142
531-102	0-200	±0,05 mm	0,05 mm	Plochý	288	50	25	20,5	16	175
531-103	0-300	±0,08 mm	0,05 mm	Plochý	403	64	27,5	22	20	360

Metrické/Palcové

Obj. č.	Rozsah měření ["]	Rozsah měř. [mm]	Přesnost	Dělení stupnice	Hloubkoměr	L [mm]	a [mm]	b [mm]	c [mm]	d [mm]	Hmotnost [g]
531-122	0-6	0-150	±0,05 mm/ 0,002"	0,05 mm- 1/128"	Plochý	229	40	21,5	17	16	142
531-108	0-8	0-200	±0,05 mm/ 0,002"	0,05 mm- 1/128"	Plochý	288	50	25	20,5	16	175
531-109	0-12	0-300	±0,08 mm/ 0,003"	0,05 mm- 1/128"	Plochý	403	64	27,5	22	20	360

Posuvná měřítka s noniem a jemným dostavěním

Série 532

Posuvná měřítka s noniem a jemným dostavěním pro přesné nastavení polohy pomocí jezdců.



532-101

Metrické

Obj. č.	Rozsah měř. [mm]	Přesnost	Hloubkoměr	L [mm]	a [mm]	b [mm]	c [mm]	d [mm]	Hmotnost [g]
532-101	0-130	±0,03 mm	Plochý	229	40	21,5	17	16	165
532-102	0-180	±0,03 mm	Plochý	288	50	25	20,5	16	202
532-103	0-280	±0,04 mm	Plochý	403	64	27,5	22	20	395

Posuvná měřítka s kruhovým číselníkem

Série 505

Posuvná měřítka s číselníkem vyznačující se spolehlivým měřením a nabízející následující výhody:

- Vyroce plynulý posuv a vysoká ochrana před nárazy.
- Snadno čitelný žlutý číselník s velkou výškou znaků.

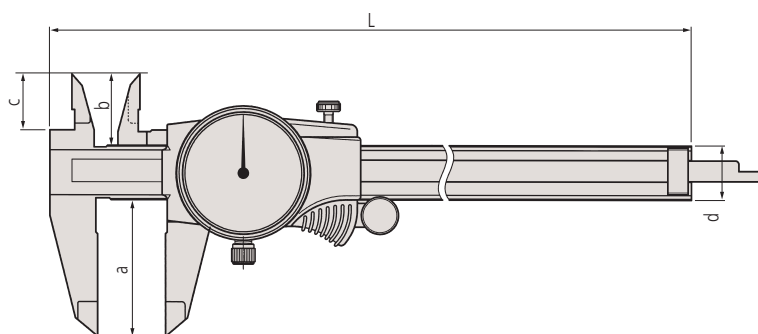


505-730



505-732

Obj. č.	Rozsah měř. [mm]	Dělení stupnice	Přesnost	Poznámka	L [mm]	a [mm]	b [mm]	c [mm]	d [mm]	Hmotnost [g]
505-730	0-150	0,02 mm, 2 mm/rev	±0,03 mm		231	40	21	16,5	16	175
505-732	0-150	0,01 mm, 1 mm/rev	±0,02 mm		231	40	21	16,5	16	176
505-734	0-150	0,02 mm, 2 mm/rev	±0,03 mm	Měřicí čelisti pro vnější měření osazené tvrdokovem	231	40	21	16,5	16	175
505-735	0-150	0,02 mm, 2mm/rev	±0,03 mm	Měřicí čelisti pro vnější/vnitřní měření osazené tvrdokovem	231	40	21	16,5	16	175
505-731	0-200	0,02 mm, 2 mm/rev	±0,03 mm		288	50	24,5	20	16	185
505-733	0-200	0,01 mm, 1 mm/rev	±0,03 mm		288	50	24,5	20	16	186
505-745	0-300	0,02 mm, 2 mm/rev	±0,04 mm		403	64	27,5	22	20	370

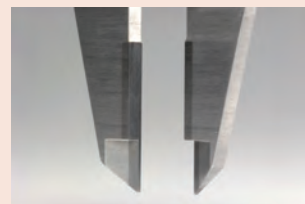


Technické parametry

Přesnost	Podívejte se na tabulky ve specifikacích
Hloubkoměr	Plochý
Dodává se	V pouzdře

Volitelné příslušenství

Obj. č.	Popis
050083-10	Hloubkoměrný můstek pro posuvná měřítka, šířka 75mm, pro rozsah měření 100, 150, 200mm
050084-10	Hloubkoměrný můstek pro posuvná měřítka, šířka 100mm, pro rozsah měření 100, 150, 200mm
050085-10	Hloubkoměrný můstek pro posuvná měřítka, šířka 125mm, pro rozsah měření 300mm



Měřicí čelisti pro vnější měření osazené tvrdokovem
Obj. č. 505-734

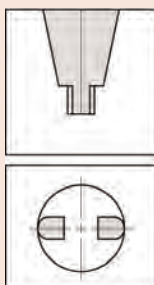


Měřicí čelisti pro vnější/vnitřní měření osazené tvrdokovem
Obj. č. 505-735

Posuvná měřítka s noniem, standardními čelistmi a zaoblenými měřicími plochami

Technické parametry

Přesnost	Podívejte se na tabulky ve specifikacích
Dodává se	V pouzdře



Zaoblené měřicí plochy na měření vnitřních rozměrů.

Série 533

Posuvná měřítka s noniem, zaoblenými měřicími plochami a standardními čelistmi umožňují jednoduché, metrické měření.

Nabízí následující výhody:

- S nahoře a dole umístěným noniusem pro přímé čtení u vnitřních měření bez přičítání tloušťky měřicích čelistí.
- Hlavní a noniová stupnice matně chromovány pro lepší čitelnost.



Obj. č. 533-404
Bez jemného dostavění

Metrické

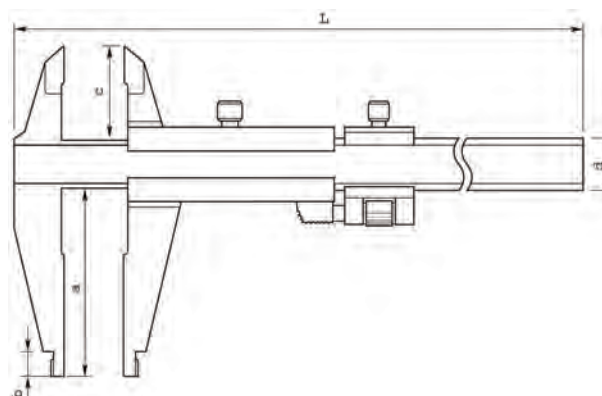
S jemným dostavěním

Obj. č.	Rozsah měř. [mm]	Přesnost	Dělení stupnice	Vnitřní měření od	L [mm]	a [mm]	b [mm]	c [mm]	d [mm]	Hmotnost [g]
533-504	0-500	±0,05 mm	0,02 mm	20,1 mm	680	150	15	56	25	1250
533-505	0-750	±0,07 mm	0,02 mm	20,1 mm	963	150	15	56	25	1550
533-506	0-1000	±0,08 mm	0,02 mm	20,1 mm	1.230	150	20	56	32	3450

Metrické

Bez jemného dostavění

Obj. č.	Rozsah měř. [mm]	Přesnost	Dělení stupnice	Vnitřní měření od	L [mm]	a [mm]	b [mm]	c [mm]	d [mm]	Hmotnost [g]
533-404	0-500	±0,1 mm	0,05 mm	20,1 mm	680	150	15	56	25	1200
533-405	0-750	±0,12 mm	0,05 mm	20,1 mm	963	150	15	56	25	1500
533-406	0-1000	±0,15 mm	0,05 mm	20,1 mm	1.230	150	20	56	32	3300



Posuvná měřítka s noniem a zaoblenými měřicími plochami

Série 160

Posuvná měřítka s noniem, zaoblenými měřicími plochami a s nebo bez jemného dostavění. Nabízí následující výhody:

- S nahoře umístěným offset noniusem pro přímé čtení u vnitřních měření bez přičítání tloušťky měřících čelistí.
- Hlavní a noniová stupnice matně chromovány pro lepší čitelnost.



160-101



160-127

Metrické

S jemným dostavěním

Obj. č.	Rozsah měř. [mm]	Přesnost	Dělení stupnice	Vnitřní měření od
160-127	0-300	± 0,04 mm	0,02 mm	10,1 mm
160-128	0-450	± 0,05 mm	0,02 mm	20,1 mm
160-101	0-600	± 0,05 mm	0,02 mm	20,1 mm
160-104	0-1000	± 0,07 mm	0,02 mm	20,1 mm
160-110	0-1500	± 0,1 mm	0,02 mm	20,1 mm
160-113	0-2000	± 0,12 mm	0,02 mm	20,1 mm

Obj. č.	L [mm]	R [mm]	a [mm]	b [mm]	c [mm]	d [mm]	e [mm]	f [mm]	Hmotnost [g]
160-127	445	5	95	75	12	20	10	38	450
160-128	630	10	125	100	18	25	14,8	6	1200
160-101	780	10	125	100	18	25	14,8	6	1400
160-104	1240	10	172	140	24	32	17	10	3500
160-110	1800	10	212	180	30	32	19	10	4850
160-113	2300	10	220	180	30	40	23	12	10300

Metrické

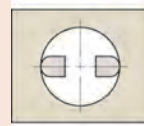
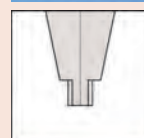
Bez jemného dostavění

Obj. č.	Rozsah měř. [mm]	Přesnost	Dělení stupnice	Vnitřní měření od
160-130	0-450	± 0,1 mm	0,05 mm	20,1 mm
160-131	0-600	± 0,1 mm	0,05 mm	20,1 mm
160-132	0-1000	± 0,15 mm	0,05 mm	20,1 mm
160-133	0-1500	± 0,22 mm	0,05 mm	20,1 mm
160-134	0-2000	± 0,28 mm	0,05 mm	20,1 mm

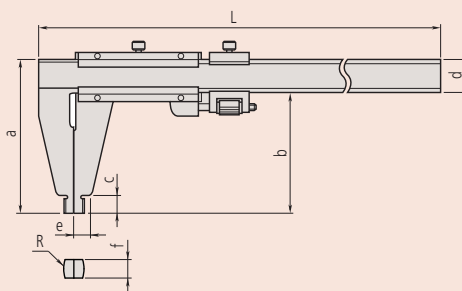
Obj. č.	L [mm]	R [mm]	a [mm]	b [mm]	c [mm]	d [mm]	e [mm]	f [mm]	Hmotnost [g]
160-130	630	10	125	100	18	25	14,8	6	1100
160-131	780	10	125	100	18	25	14,8	6	1300
160-132	1240	10	172	140	24	32	17	10	3300
160-133	1800	10	212	180	30	32	19	10	4700
160-134	2300	10	220	180	30	40	23	12	9900

Technické parametry

Přesnost	Podívejte se na tabulky ve specifikacích
Dodává se	V pouzdře



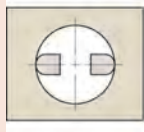
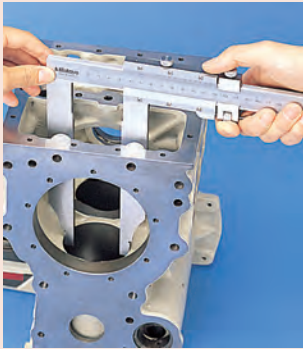
Zaoblené měřicí plochy na měření vnitřních rozměrů



Posuvná měřítka s noniem a dlouhými čelistmi

Technické parametry

Přesnost	Podívejte se na tabulky ve specifikacích
Dodává se	V pouzdře



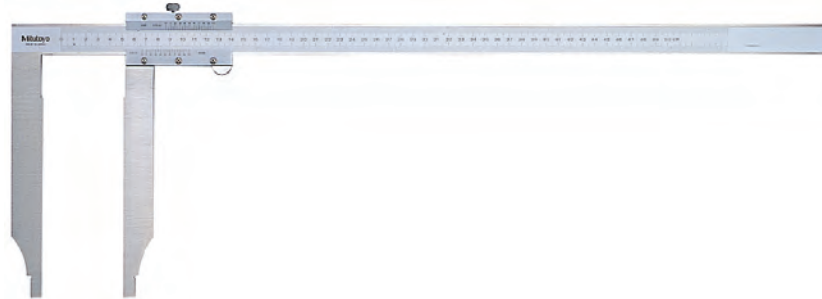
Zaoblené měřicí plochy na měření vnitřních rozměrů

Série 534

Posuvná měřítka s noniem a dlouhými čelistmi se dodávají s nebo bez jemného dostavění a jsou vhodné pro měření v těžko přístupných místech.

Nabízí následující výhody:

- Dlouhé měřicí čelisti pro měření v těžko přístupných místech.
- S horním posunutím noniové stupnice pro přímé odečítání při měření vnitřních rozměrů, bez nutnosti přidání šířky čelisti.



534-110

Metrické

S jemným dostavěním

Obj. č.	Rozsah měř. [mm]	Přesnost	Dělení stupnice	Vnitřní měření od
534-113	0-300	±0,04 mm	0,02 mm	10,1 mm
534-114	0-500	±0,06 mm	0,02 mm	20,1 mm
534-115	0-750	±0,08 mm	0,02 mm	20,1 mm
534-116	0-1000	±0,1 mm	0,02 mm	20,1 mm

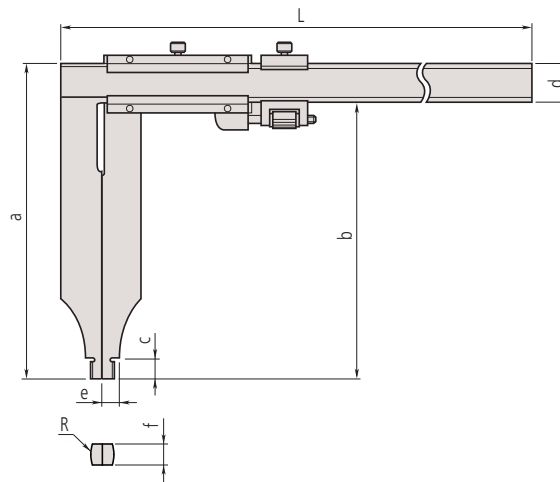
Obj. č.	L [mm]	R [mm]	a [mm]	b [mm]	c [mm]	d [mm]	e [mm]	f [mm]	Hmotnost [g]
534-113	445	5	110	90	12	20	7	3,8	460
534-114	682	10	225	200	18,5	25	12	6	1500
534-115	995	10	232	200	18,5	32	12	8	2900
534-116	1.230	10	232	200	18,5	32	12	8	3500

Metrické

Bez jemného dostavění

Obj. č.	Rozsah měř. [mm]	Přesnost	Dělení stupnice	Vnitřní měření od
534-109	0-300	±0,07 mm	0,05 mm	10,1 mm
534-110	0-500	±0,13 mm	0,05 mm	20,1 mm

Obj. č.	L [mm]	R [mm]	a [mm]	b [mm]	c [mm]	d [mm]	e [mm]	f [mm]	Hmotnost [g]
534-109	445	5	110	90	12	20	7	3,8	400
534-110	682	10	225	200	18,5	25	12	6	1400



ABSOLUTE Digimatic Posuvná měřítka s konstantní měřicí silou

Série 573

Tato DIGIMATIC posuvná měřítka mají siloměr a jsou vhodná pro použití při měření plastových obrobků.

Nabízí následující výhody:

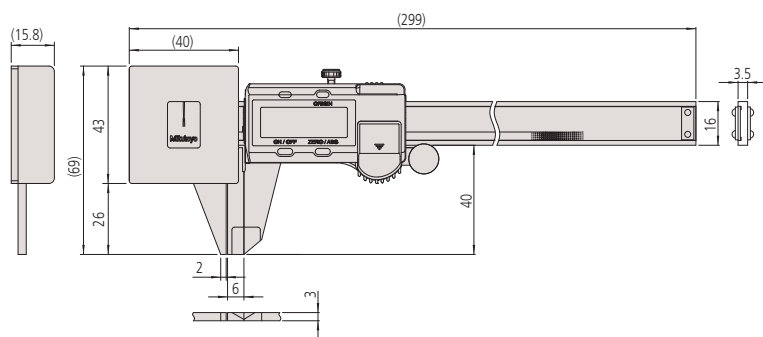
- Vzhledem k malé měřicí síle těchto posuvných měřitek jsou vhodné pro měření elastických obrobků, jako jsou plastové a gumové díly, kde nelze přesně měřit standardními posuvnými měřítka.
- Nyní vybaveny stejným AOS (Advanced Onsite Sensor) indukčním typem snímače jako je používán v nejvyšší řadě ABS vodě-odolných posuvných měřitek.
- Díky přítomnosti elektromagnetického indukčního typu ABS snímače, mohou být tato posuvná měřítka použita bez obav ohledně znečištění na straně stupnice během měření. Detekce signálu není ovlivněna nečistotami (voda, olej, apod.) na povrchu stupnice.
- Výška číslic: 9 mm (snížení únavy očí kontrastním LCD).
- ABS (ABSOLUTE) stupnice nevyžaduje žádné nastavení nulového bodu po zapnutí a také žádné omezení co se týká rychlosti odezvy.
- Mimořádně dlouhá životnost baterie.



573-191-30

Metrické

Obj. č.	Rozsah měř. [mm]	Přesnost	Hmotnost [g]
573-191-30	0-180	±0,05 mm	253



ABSOLUTE®

Funkce	Série 573
ORIGIN (ABS-nula)	●
NULOVÁNÍ / ABS přepínání	●
ZAP/VYP	●
Alarm slabé baterie	●
Výstup dat	●

Technické parametry

Číselný krok	0,01 mm
Přesnost	Podívejte se na tabulky ve specifikacích (bez kvantizační chyby)
Zatažení čelistí	0,3 mm
Max. rychlost odezvy	Neomezená
Měřicí síla	0,5-1 N
Životnost baterie	cca 18 000 hodin
Displej	LCD, výška číslic: 9 mm
Dodává se	V pouzdře, včetně 1 baterie

Volitelné příslušenství

Obj. č.	Popis
959149	Digimatic kabel, přímý, s tl. DATA, 1m
959150	Digimatic kabel s tl. DATA, 2m
06AFM380C	Kabel USB Input Tool (DIGIMATIC USB), Digi/Digi2, přímý, s tl. DATA
264-620	U-WAVE fit, provedení IP67, Bezdrátový vysílač pro posuvné měřítka
264-621	U-WAVE fit, Provedení s bzučákem, Bezdrátový vysílač pro posuvná měřítka
02AZF300	Připojovací jednotka, U-WAVE fit, Standardní provedení
959143	Jednotka HOLD (zastavení)

Spotřební materiál

Obj. č.	Popis
938882	Baterie SR44 1,5V



Trvale nízká měřicí síla může být zaručena pouze při měření, kdy je ukazatel mezi dvěma výchozími ryskami.

ABSOLUTE Digimatic Posuvná měřítka pro toleranční měření

ABSOLUTE®

Funkce	Série 573
ORIGIN (ABS-nula)	●
NULOVANÍ / ABS přepínání	●
ZAP/VYP	●
Alarm slabé baterie	●
Výstup dat	●

Technické parametry

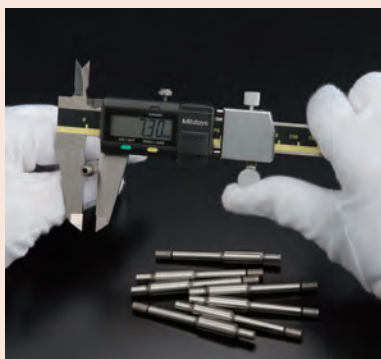
Číselný krok	0,01 mm
Přesnost	±0,02 mm (bez kvantizační chyby)
Zatažení čelistí	2 mm
Max. rychlost odezvy	Neomezená
Měřicí síla	7-14 N
Životnost baterie	cca 18 000 hodin
Displej	LCD, výška číslic: 9 mm
Dodává se	V pouzdře, včetně 1 baterie

Volitelné příslušenství

Obj. č.	Popis
959149	Digimatic kabel, přímý, s tl. DATA, 1m
959150	Digimatic kabel s tl. DATA, 2m
06AFM380C	Kabel USB Input Tool (DIGIMATIC USB), Digi/Digi2, přímý, s tl. DATA
264-620	U-WAVE fit, provedení IP67, Bezdrátový vysílač pro posuvné měřítka
264-621	U-WAVE fit, Provedení s bzučákem, Bezdrátový vysílač pro posuvná měřítka
02AZF310	Propojovací jednotka, U-WAVE fit, Voděodolný typ
959143	Jednotka HOLD (zastavení)

Spotřební materiál

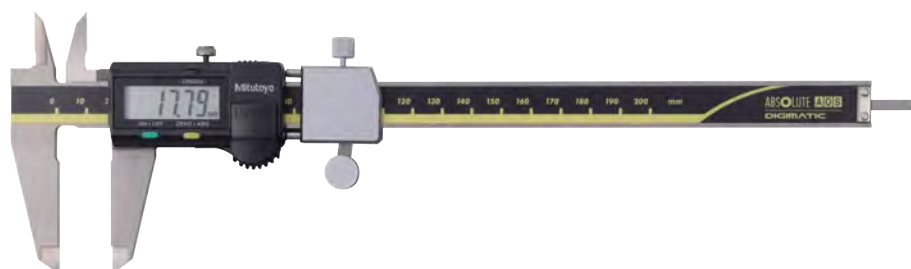
Obj. č.	Popis
938882	Baterie SR44 1,5V



Série 573

Tato ABSOLUTE DIGIMATIC posuvná měřítka jsou vybavena přítlačným pružinovým mechanismem, který umožňuje rychlé a efektivní posouzení Dobrý/Zmetek, především v sériové výrobě.

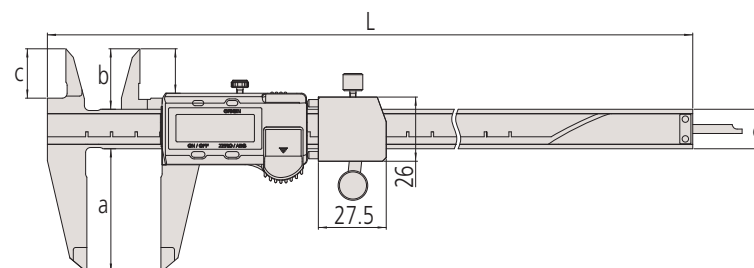
- Nyní vybaveny stejným AOS (Advanced Onsite Sensor) indukčním typem snímače jako je používán v nejvyšší řadě ABS vodě-odolných posuvných měřítetek.
- Díky přítomnosti elektromagnetického indukčního typu ABS snímače, mohou být tato posuvná měřítka použita bez obav ohledně znečištění na straně stupnice během měření. Detekce signálu není ovlivněna nečistotami (voda, olej, apod.) na povrchu stupnice.
- Posuvník zajišťuje plynulé, stabilní a pohodlné ovládání.
- Výška číslic: 9 mm (snížení únavy očí kontrastním LCD).
- ABS (ABSOLUTE) stupnice nevyžaduje žádné nastavení nulového bodu po zapnutí a také žádné omezení co se týká rychlosti odezvy.
- Mimořádně dlouhá životnost baterie.



573-182-30

Metrické

Obj. č.	Rozsah měř. [mm]	L [mm]	a [mm]	b [mm]	c [mm]	d [mm]	Hmotnost [g]
573-181-30	0-100	233	40	21	16,5	16	213
573-182-30	0-150	290	50	24,5	20	16	233



Posuvná měřítka pro orýsování s čelistmi osazenými tvrdokovem

Série 573

Posuvná měřítka vhodná pro úlohy jemného orýsování. Nabízí následující výhody:

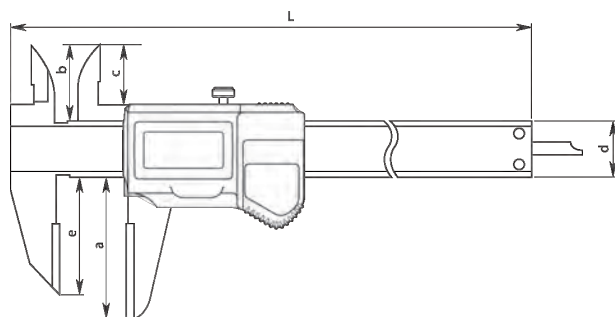
- Měřicí čelisti osazené tvrdokovem, umožňující jemné orýsování na obrobku.
- S hloubkoměrem.



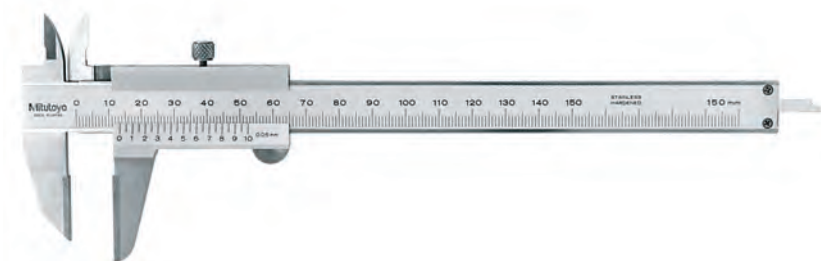
573-677-20

Metrické

Obj. č.	Rozsah měř. [mm]	Přesnost	L [mm]	a [mm]	b [mm]	c [mm]	d [mm]	e [mm]	Hmotnost [g]
573-676-20	0-150	±0,02 mm	229	46	21,5	17	16	33	166
573-677-20	0-200	±0,02 mm	288	50	25	20,5	16	43	196
573-679	0-300	±0,03 mm	403	64	27,5	22	20	54	345



Série 536



536-221

Metrické

Obj. č.	Rozsah měř. [mm]	Přesnost	L [mm]	a [mm]	b [mm]	c [mm]	d [mm]	e [mm]	Hmotnost [g]
536-221	0-150	±0,05 mm	229	40	21,5	17	16	33	150
536-222	0-200	±0,05 mm	288	50	25	20,5	16	43	180
536-223	0-300	±0,08 mm	403	64	27,5	22	20	54	400



Funkce	Série 573
ORIGIN (ABS-nula)	●
Automatické vypínání po 20 minutách nepoužívání	●
Alarm slabé baterie	●
Výstup dat	●

Technické parametry

Číselný krok	0,01 mm
Přesnost	Podívejte se na tabulky ve specifikacích (bez kvantizační chyby)
Max. rychlost odezvy	Neomezená
Životnost baterie	cca 5 let (150 mm, 200 mm), cca 5 000 hodin (300 mm)
Displej	LCD, výška číslic: 9 mm (150 mm, 200 mm); 10,2 mm (300 mm)
Dodává se	V pouzdře, včetně 1 baterie

Volitelné příslušenství

Obj. č.	Popis
05CZA624	Digimatic kabel s tl. DATA a ochranou IP, 1m, pro posuvná měřítka
05CZA625	Digimatic kabel s tl. DATA a ochranou IP, 2m, pro posuvná měřítka
06AFM380A	Kabel USB Input Tool (DIGIMATIC USB), Digi/Digi2, s tl. Data, ochranou IP, pro posuvná měřítka
264-620	U-WAVE fit, provedení IP67, Bezdrátový vysílač pro posuvné měřítka
264-621	U-WAVE fit, Provedení s bzučákem, Bezdrátový vysílač pro posuvná měřítka
02AZF310	Propojovací jednotka, U-WAVE fit, Voděodolný typ

Spotřební materiál

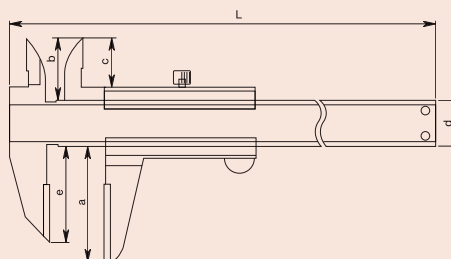
Obj. č.	Popis
938882	Baterie SR44 1,5V



Příklad použití

Technické parametry

Přesnost	Podívejte se na tabulky ve specifikacích
Dělení stupnice	0,05mm
Dodává se	V pouzdře



Funkce	Série 573
ORIGIN (ABS-nula)	●
Automatické vypínání po 20 minutách nepoužívání	●
Alarm slabé baterie	●
Výstup dat	●

Technické parametry

Číslicový krok	0,01 mm
Přesnost	Podívejte se na tabulky ve specifikacích (bez kvantizační chyby)
Max. rychlost odezvy	Neomezená
Životnost baterie	cca 5 let (150 mm, 200 mm), cca 5000 hodin (300 mm)
Displej	LCD, výška číslic: 9 mm (150 mm, 200 mm), 10,2 mm (300 mm)
Dodává se	V pouzdře, včetně 1 baterie

Volitelné příslušenství

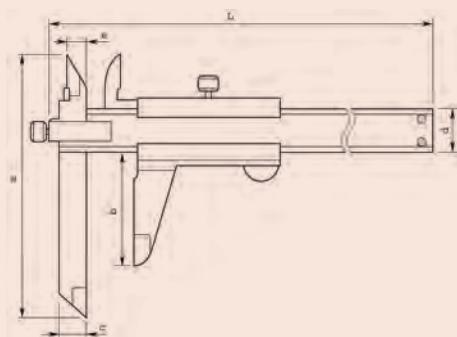
Obj. č.	Popis
05CZA624	Digimatic kabel s tl. DATA a ochranou IP, 1m, pro posuvná měřítka
05CZA625	Digimatic kabel s tl. DATA a ochranou IP, 2m, pro posuvná měřítka
06AFM380A	Kabel USB Input Tool (DIGIMATIC USB), Digi/Digi2, s tl. Data, ochranou IP, pro posuvná měřítka
264-620	U-WAVE fit, provedení IP67, Bezdrátový vysílač pro posuvná měřítka
264-621	U-WAVE fit, Provedení s bzučákem, Bezdrátový vysílač pro posuvná měřítka
02AZF310	Propojovací jednotka, U-WAVE fit, Voděodolný typ

Spotřební materiál

Obj. č.	Popis
938882	Baterie SR44 1,5V

Technické parametry

Přesnost	Podívejte se na tabulky ve specifikacích
Dělení stupnice	0,05 mm
Dodává se	V pouzdře



Posuvná měřítka s odsazenými čelistmi

Série 573

Posuvná měřítka s odsazenými čelistmi umožňují měření odstupňovaných částí dílů. Nabízí následující výhody:

- Vertikálně nastavitelná čelist může být přizpůsobena tak, aby usnadnila měření odstupňovaných a obtížně přístupných částí dílů.



573-602-20

Metrické

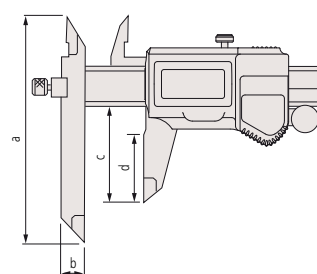
Bez posuvového kolečka

Obj. č.	Rozsah měř. [mm]	Přesnost	a [mm]	b [mm]	c [mm]	d [mm]	Hmotnost [g]
573-611-20	0-150	±0,02 mm	95	10	40	30	168
573-612-20	0-200	±0,02 mm	95	10	50	38,5	198
573-614	0-300	±0,03 mm	135	15	64	51	350

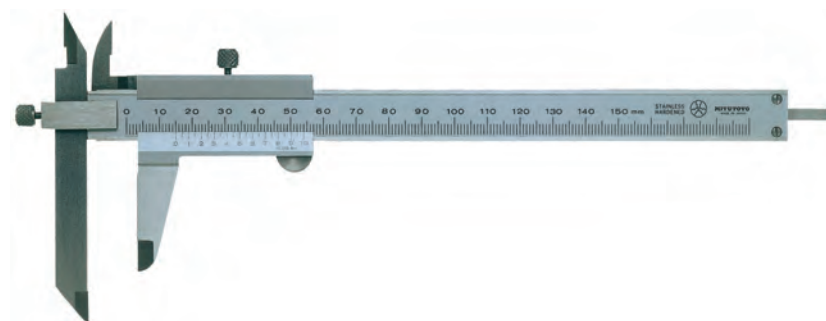
Metrické

S posuvovým kolečkem

Obj. č.	Rozsah měř. [mm]	Přesnost	a [mm]	b [mm]	c [mm]	d [mm]	Hmotnost [g]
573-601-20	0-150	±0,02 mm	95	10	40	30	168
573-602-20	0-200	±0,02 mm	95	10	50	38,5	198
573-604	0-300	±0,03 mm	135	15	64	51	350



Série 536



536-101

Metrické

Obj. č.	Rozsah měř. [mm]	Přesnost	L [mm]	a [mm]	b [mm]	c [mm]	d [mm]	e [mm]	Hmotnost [g]
536-101	0-150	±0,05 mm	229	95	40	10	16	7,5	150
536-102	0-200	±0,05 mm	286	95	50	10	16	8,5	200
536-103	0-300	±0,08 mm	403	135	64	15	20	12	400

Posuvná měřítka s posunutým středem

Série 573

Posuvná měřítka s posunutým středem umožňují měření vzdálenosti od středu do středu. Nabízí následující výhody:

- Speciálně navržené pro měření vzdáleností otvorů ze středu do středu na stejných nebo posunutých místech.
- Lze také měřit od hrany do středu otvoru.



573-606-20

Metrické

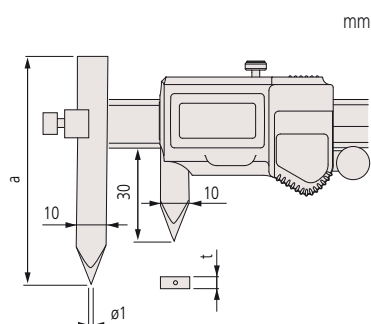
Bez posuvového kolečka

Obj. č.	Rozsah měř. [mm]	Přesnost	a [mm]	t [mm]	Hmotnost [g]
573-615-20	10,1-160	±0,03 mm	75	3,5	157
573-616-20	10,1-210	±0,03 mm	75	3,5	177
573-618	10,1-310	±0,04 mm	100	3,8	320

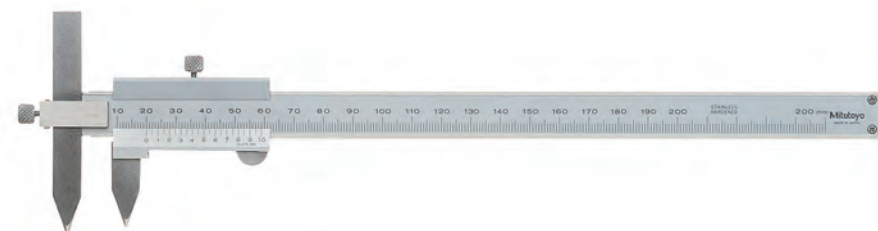
Metrické

S posuvovým kolečkem

Obj. č.	Rozsah měř. [mm]	Přesnost	a [mm]	t [mm]	Hmotnost [g]
573-605-20	10,1-160	±0,03 mm	75	3,5	157
573-606-20	10,1-210	±0,03 mm	75	3,5	177
573-608	10,1-310	±0,04 mm	100	3,8	320



Série 536



536-106

Metrické

Obj. č.	Rozsah měř. [mm]	Přesnost	L [mm]	a [mm]	d [mm]	t [mm]	Hmotnost [g]
536-105	10,1-150	±0,05 mm	229	75	16	3	140
536-106	10,1-200	±0,05 mm	282	75	16	3	160
536-107	10,1-300	±0,08 mm	383	100	20	3,8	320

Funkce	Série 573
ORIGIN (ABS-nula)	●
Funkce OFFSET ⁽¹⁾ (Posunutí)	●
Automatické vypínání po 20 minutách nepoužívání	●
Alarm slabé baterie	●
Výstup dat	●
PRESET (předvolba)	●

Technické parametry

Číslicový krok	0,01 mm
Přesnost	Podívejte se na tabulky ve specifikacích (bez kvantizační chyby)
Max. rychlost odezvy	Neomezená
Životnost baterie	cca 5 let (150 mm, 200 mm); cca 5000 hodin (300 mm)
Displej	LCD, výška číslic: 9 mm (150 mm, 200 mm); 10,2 mm (300 mm)
Dodává se	V pouzdře, včetně 1 baterie

Volitelné příslušenství

Obj. č.	Popis
05CZA624	Digimatic kabel s tl. DATA a ochranou IP, 1m, pro posuvná měřítka
05CZA625	Digimatic kabel s tl. DATA a ochranou IP, 2m, pro posuvná měřítka
06AFM380A	Kabel USB Input Tool (DIGIMATIC USB), Digi/Digi2, s tl. Data, ochranou IP, pro posuvná měřítka
264-620	U-WAVE fit, provedení IP67, Bezdrátový vysílač pro posuvné měřítka
264-621	U-WAVE fit, Provedení s bzučákem, Bezdrátový vysílač pro posuvná měřítka
02AZF310	Propojovací jednotka, U-WAVE fit, Voděodolný typ

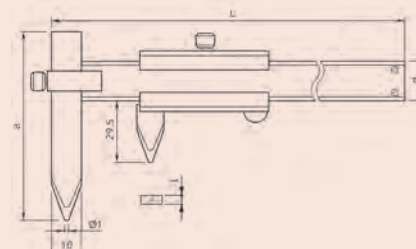
Spotřební materiál

Obj. č.	Popis
938882	Baterie SR44 1,5V

⁽¹⁾ 10 mm

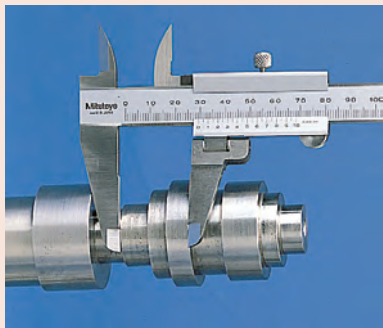
Technické parametry

Přesnost	Podívejte se na tabulky ve specifikacích
Dělení stupnice	0,05mm
Dodává se	V pouzdře



Technické parametry

Přesnost	±0,05 mm
Dělení stupnice	0,05mm
Dodává se	V pouzdře

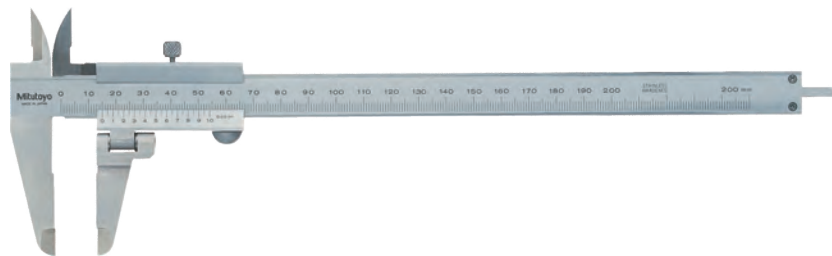


Posuvná měřítka s výkyvnou čelistí

Série 536

Tato posuvná měřítka mají výkyvnou čelist. Nabízí následující výhody:

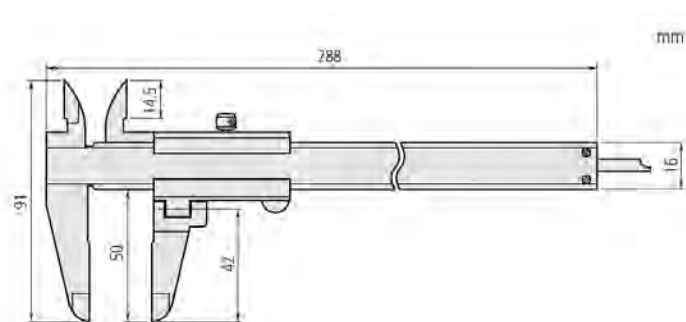
- Výkyvnou měřicí čelist lze naklápět pro změření jednotlivých osazení hřídele.
- S hloubkoměrem.



536-212

Metrické

Obj. č.	Rozsah měř. [mm]	Poznámka	Hmotnost [g]
536-212	0-200	Rozsah výkyvu ±90°	190



ABSOLUTE Digimatic Posuvná měřítka s čelistmi na zadní straně pro měření středů

Série 573

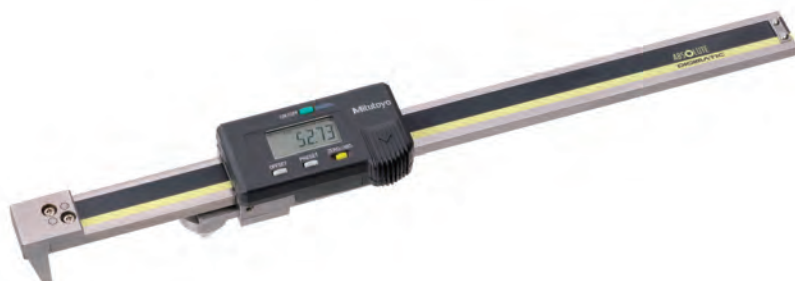
DIGIMATIC posuvná měřítka s čelistmi na zadní straně nabízí následující výhody:

- Speciálně navržené k měření vzdáleností otvorů ze středu do středu nebo od hrany do středu.
- Provedení s čelistmi na zadní straně posuvné části, čímž je usnadněno čtení při měření.
- Díky funkci nastavení Offset hodnoty je možné přímé čtení kroku měření.

ABSOLUTE®



573-116-10
Provedení střed-střed



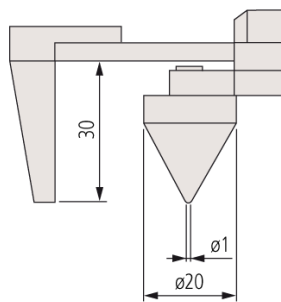
573-118-10
Provedení hrana-střed

Metrické Provedení střed-střed

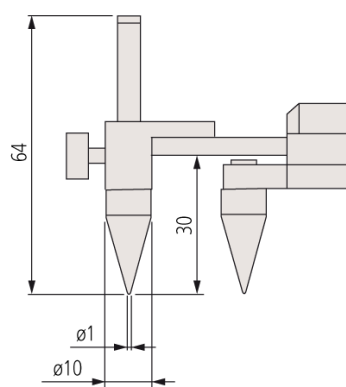
Obj. č.	Rozsah měř. [mm]	Přesnost	Hmotnost [g]
573-116-10	10,1-200	±0,1 mm	485
573-117-10	10,1-300	±0,15 mm	580

Metrické Provedení hrana-střed

Obj. č.	Rozsah měř. [mm]	Přesnost	Hmotnost [g]
573-118-10	10,1-200	±0,1 mm	490
573-119-10	10,1-300	±0,15 mm	585



573-118-10
573-119-10



573-116-10
573-117-10

Funkce	Série 573
ORIGIN (ABS-nula)	●
NULOVÁNÍ / ABS přepínání	●
Funkce OFFSET ⁽¹⁾ (Posunutí)	●
ZAP/VYP	●
Alarm slabé baterie	●
Výstup dat	●
PRESET (předvolba)	●

Technické parametry

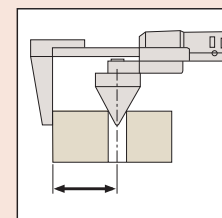
Číslicový krok	0,01 mm
Přesnost	Podívejte se do specifikací (bez kvantizační chyby)
Max. rychlost odezvy	Neomezená
Životnost baterie	cca 5 000 hodin
Displej	LCD, výška číslic: 7 mm
Dodává se	V pouzdře, včetně 1 baterie

Volitelné příslušenství

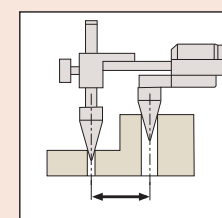
Obj. č.	Popis
959149	Digimatic kabel, přímý, s tl. DATA, 1m
959150	Digimatic kabel s tl. DATA, 2m
06AFM380C	Kabel USB Input Tool (DIGIMATIC USB), Digi/Digi2, přímý, s tl. DATA
02AZD790C	Propojovací kabel C pro U-WAVE-T, přímý, s tl. DATA
02AZD880G	U-WAVE-T, provedení s bzučákem, Bezdrátový vysílač
02AZD730G	U-WAVE-T, IP67, Bezdrátový vysílač

Spotřební materiál

Obj. č.	Popis
938882	Baterie SR44 1,5V



Provedení od hrany do středu



Provedení střed-střed

Funkce	Série 573
ORIGIN (ABS-nula)	●
Automatické vypínání po 20 minutách nepoužívání	●
Alarm slabé baterie	●
Výstup dat	●

Technické parametry

Číselný krok	0,01 mm
Přesnost	Podívejte se na tabulky ve specifikacích (bez kvantizační chyby)
Max. rychlost odezvy	Neomezená
Životnost baterie	cca 5 let
Displej	LCD, výška číslic: 9 mm
Dodává se	V pouzdře, včetně 1 baterie

Volitelné příslušenství

Obj. č.	Popis
05CZA624	Digimatic kabel s tl. DATA a ochranou IP, 1m, pro posuvná měřítka
05CZA625	Digimatic kabel s tl. DATA a ochranou IP, 2m, pro posuvná měřítka
02AZD790A	Propojovací kabel A pro U-WAVE-T, s tl. DATA, pro posuvná měřítka s IP ochranou, s tl. Data, ochranou IP, pro posuvná měřítka
06AFM380A	Kabel USB Input Tool (DIGIMATIC USB), Digi/Digi2, s tl. Data, ochranou IP, pro posuvná měřítka

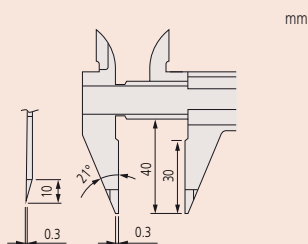
Spotřební materiál

Obj. č.	Popis
938882	Baterie SR44 1,5V



Technické parametry

Přesnost	±0,05 mm
Dělení stupnice	0,05 mm
Dodává se	V pouzdře



Posuvná měřítka se špičatými čelistmi

Série 573

Tato posuvná měřítka mají extrémně jemně broušené měřicí čelisti. Nabízí následující výhody:

- Provedení s tenkými čelistmi zapadajícími lépe do velmi malých drážek, takže dříve obtížně proveditelná měření jsou jednodušeji proveditelná.



573-621-20
Tenké měřicí čelisti

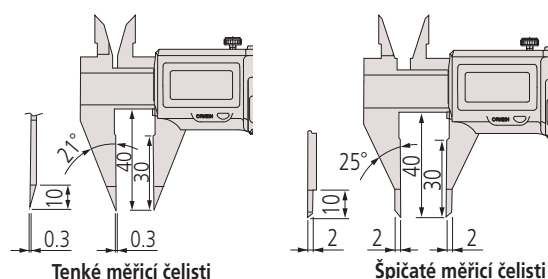
Metrické

Obj. č.	Rozsah měř. [mm]	Přesnost	Posuvové kolečko	Hmotnost [g]
573-621-20	0-150	± 0,02 mm	●	163
573-622-20	0-150	± 0,02 mm		163

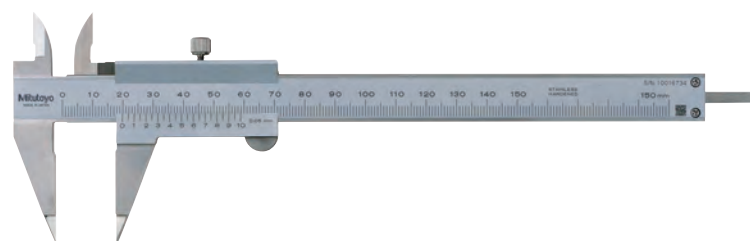
Metrické

Tenké měřicí čelisti

Obj. č.	Rozsah měř. [mm]	Přesnost	Posuvové kolečko	Hmotnost [g]
573-625-20	0-150	± 0,02 mm	●	163
573-626-20	0-150	± 0,02 mm		163



Série 536



536-121

Metrické

Obj. č.	Rozsah měř. [mm]	Hmotnost [g]
536-121	0-150	150

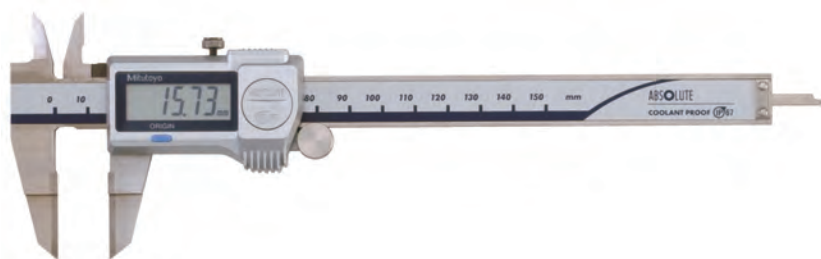
Posuvná měřítka s čelistmi ve tvaru ostří

Série 573

Posuvná měřítka s čelistmi ve tvaru ostří se vyznačují tenkými měřicími čelistmi.

Nabízí následující výhody:

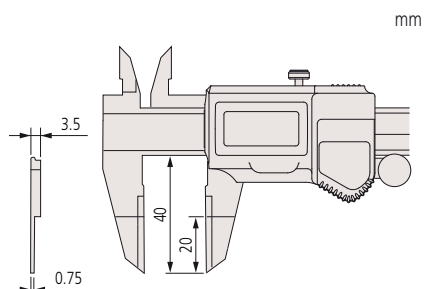
- Tenké měřicí čelisti zapadají do velmi malých drážek, čímž se dříve obtížná měření stávají jednoduššími a snazšími.
- Měřicí čelisti pro vnější měření jsou osazeny tvrdokovem.



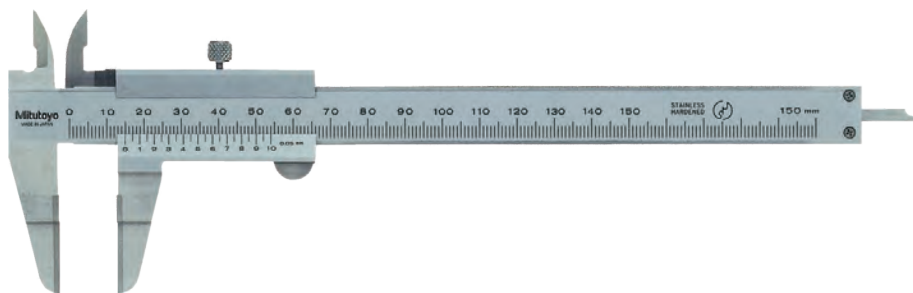
573-634-20

Metrické

Obj. č.	Rozsah měř. [mm]	Přesnost	Posuvové kolečko	Hmotnost [g]
573-634-20	0-150	±0,02 mm		168
573-635-20	0-150	±0,02 mm		168



Série 536



536-134

Metrické

Obj. č.	Rozsah měř. [mm]	Přesnost	L [mm]	a [mm]	b [mm]	c [mm]	d [mm]	e [mm]	Hmotnost [g]
536-134	0-150	±0,05 mm	229	20	40	0,75	16	3	140
536-135	0-200	±0,05 mm	286	25	50	0,75	16	3	180
536-136	0-300	±0,08 mm	403	30	64	1	16	3,8	420

Funkce	Série 573
ORIGIN (ABS-nula)	
Automatické vypínání po 20 minutách nepoužívání	
Alarm slabé baterie	
Výstup dat	

Technické parametry

Číslicový krok	0,01 mm
Přesnost	Podívejte se na tabulky ve specifikacích (bez kvantizační chyby)
Max. rychlost odezvy	Neomezená
Životnost baterie	cca 5 let
Displej	LCD, výška číslic: 9 mm
Dodává se	V pouzdře, včetně 1 baterie

Volitelné příslušenství

Obj. č.	Popis
05CZA624	Digimatic kabel s tl. DATA a ochranou IP, 1m, pro posuvná měřítka
05CZA625	Digimatic kabel s tl. DATA a ochranou IP, 2m, pro posuvná měřítka
06AFM380A	Kabel USB Input Tool (DIGIMATIC USB), Digi/Digi2, s tl. Data, ochranou IP, pro posuvná měřítka
264-620	U-WAVE fit, provedení IP67, Bezdrátový vysílač pro posuvné měřítka
264-621	U-WAVE fit, Provedení s bzučákem, Bezdrátový vysílač pro posuvná měřítka
02AZF310	Propojovací jednotka, U-WAVE fit, Voděodolný typ

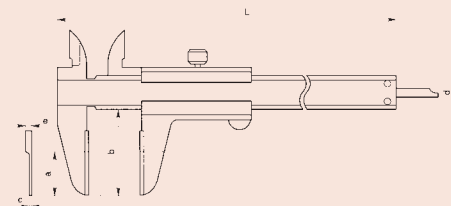
Spotřební materiál

Obj. č.	Popis
938882	Baterie SR44 1,5V



Technické parametry

Přesnost	Podívejte se na tabulky ve specifikacích
Dělení stupnice	0,05mm
Dodává se	V pouzdře



ABSOLUTE Digimatic Posuvná měřítka pro měření v drážkách

Funkce	Série 573
ORIGIN (ABS-nula)	●
Automatické vypínání po 20 minutách nepoužívání	●
Alarm slabé baterie	●
Výstup dat	●

Technické parametry

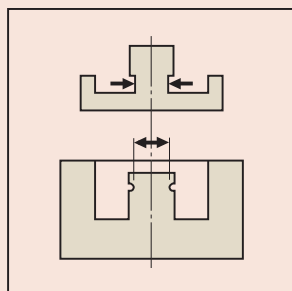
Číslicový krok	0,01 mm
Přesnost	Podívejte se na tabulky ve specifikacích (bez kvantizační chyby)
Max. rychlost odezvy	Neomezená
Životnost baterie	cca 5 let
Displej	LCD, výška číslic: 9 mm
Dodává se	V pouzdře, včetně 1 baterie

Volitelné příslušenství

Obj. č.	Popis
05CZA624	Digimatic kabel s tl. DATA a ochranou IP, 1m, pro posuvná měřítka
05CZA625	Digimatic kabel s tl. DATA a ochranou IP, 2m, pro posuvná měřítka
06AFM380A	Kabel USB Input Tool (DIGIMATIC USB), Digi/Digi2, s tl. Data, ochranou IP, pro posuvná měřítka
264-620	U-WAVE fit, provedení IP67, Bezdrátový vysílač pro posuvné měřítka
264-621	U-WAVE fit, Provedení s bzučákem, Bezdrátový vysílač pro posuvná měřítka
02AZF310	Propojovací jednotka, U-WAVE fit, Voděodolný typ

Spotřební materiál

Obj. č.	Popis
938882	Baterie SR44 1,5V

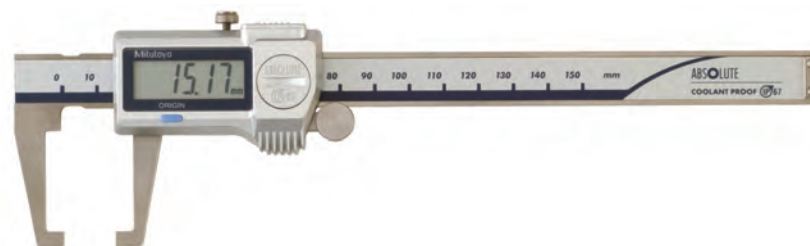


Série 573

Tyto posuvná měřítka pro měření v drážkách jsou vhodná pro měření v těžko přístupných místech.

Nabízí následující výhody:

- Umožňují měřit tloušťky stěn uvnitř otvorů a prohlubní.



573-651-20



573-652-20
Provedení se špičatými hroty

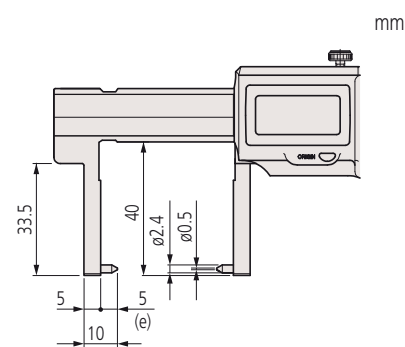
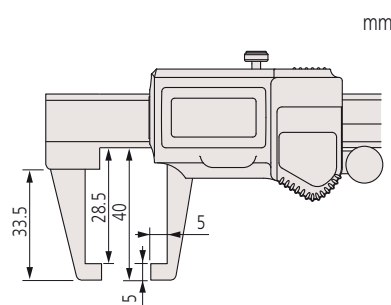
Metrické

Obj. č.	Rozsah měř. [mm]	Přesnost	Posuvové kolečko	Hmotnost [g]
573-651-20	0-150	±0,03 mm	●	157
573-653-20	0-150	±0,03 mm		157

Metrické

Provedení se špičatými hroty

Obj. č.	Rozsah měř. [mm]	Přesnost	Posuvové kolečko	Hmotnost [g]
573-652-20	0-150	±0,03 mm	●	157
573-654-20	0-150	±0,03 mm		157



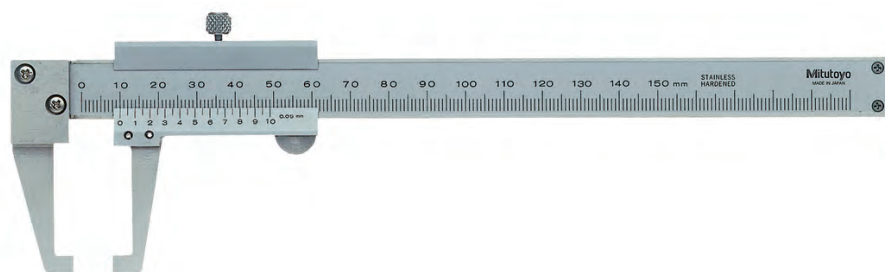
Provedení se špičatými hroty

Posuvná měřítka pro měření v drážkách

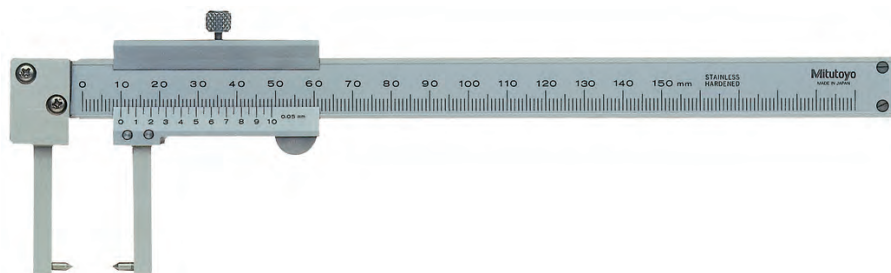
Série 536

Tyto posuvná měřítka pro měření v drážkách jsou vhodná pro měření v těžko přístupných místech. Nabízí následující výhody:

- Umožňují měřit tloušťky stěn uvnitř otvorů a prohlubní.



536-151



536-152
Provedení se špičatými hroty

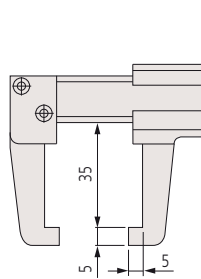
Metrické

Obj. č.	Rozsah měř. [mm]	Hmotnost [g]
536-151	0-150	140

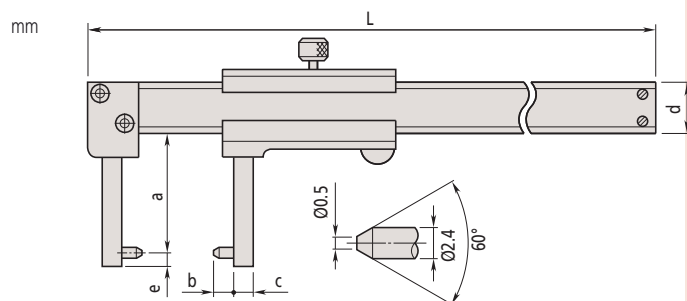
Metrické

Provedení se špičatými hroty

Obj. č.	Rozsah měř. [mm]	L [mm]	a [mm]	b [mm]	c [mm]	d [mm]	e [mm]	Hmotnost [g]
536-152	0-150	229	38	5	5	16	2	140



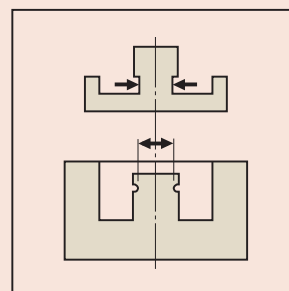
536-151



536-152
Provedení se špičatými hroty

Technické parametry

Přesnost	±0,05 mm
Dělení stupnice	0,05mm
Dodává se	V pouzdře



Posuvná měřítka s čelistmi s nožovou hranou

Funkce	Série 573
ORIGIN (ABS-nula)	●
Automatické vypínání po 20 minutách nepoužívání	●
Alarm slabé baterie	●
Výstup dat	●

Technické parametry

Číslicový krok	0,01 mm
Přesnost	Podívejte se na tabulky ve specifikacích
Max. rychlost odezvy	Neomezená
Životnost baterie	cca 5 let
Displej	LCD, výška číslic: 9 mm
Dodává se	V pouzdře, včetně 1 baterie

Volitelné příslušenství

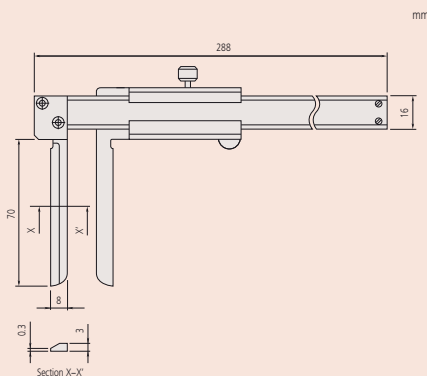
Obj. č.	Popis
05CZA624	Digimatic kabel s tl. DATA a ochranou IP, 1m, pro posuvná měřítka
05CZA625	Digimatic kabel s tl. DATA a ochranou IP, 2m, pro posuvná měřítka
06AFM380A	Kabel USB Input Tool (DIGIMATIC USB), Digi/Digi2, s tl. Data, ochranou IP, pro posuvná měřítka
264-620	U-WAVE fit, provedení IP67, Bezdrátový vysílač pro posuvné měřítka
264-621	U-WAVE fit, Provedení s bzučákem, Bezdrátový vysílač pro posuvná měřítka
02AZF310	Propojovací jednotka, U-WAVE fit, Voděodolný typ

Spotřební materiál

Obj. č.	Popis
938882	Baterie SR44 1,5V

Technické parametry

Přesnost	±0,12 mm
Dělení stupnice	0,05 mm
Dodává se	V pouzdře



Série 573

Tato posuvná měřítka jsou v provedení s čelistmi s nožovou hranou a nabízí následující výhody:

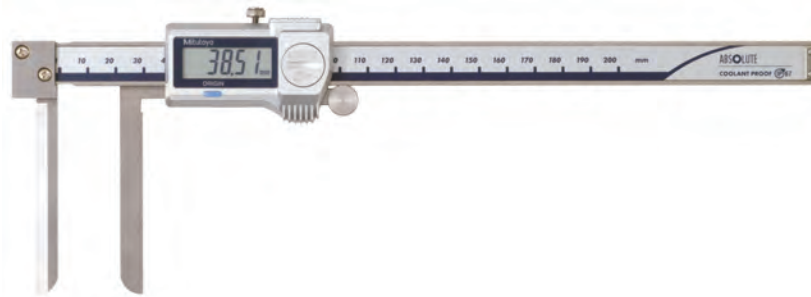
- Speciálně navržena pro měření uvnitř těžko přístupných míst.
- S dlouhými úzkými měřicími čelistmi na vnitřní měření.



Safety
Dust- and
Water-
Protected
www.tuv.com
ID: 2011297450



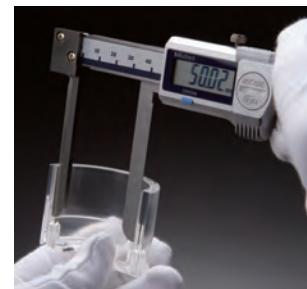
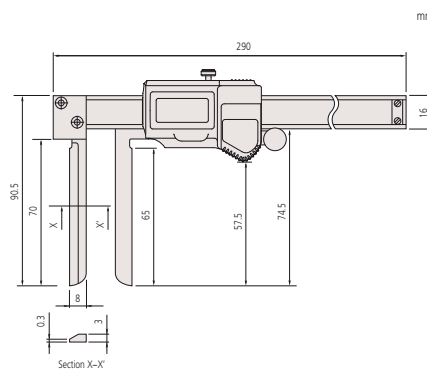
ABSOLUTE®
IP67



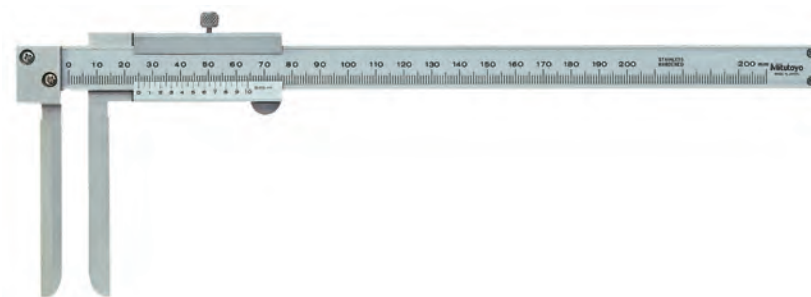
573-642-20

Metrické

Obj. č.	Rozsah měř. [mm]	Přesnost	Posuvové kolečko	Hmotnost [g]
573-642-20	10,1-200	±0,05 mm	●	227
573-643-20	10,1-200	±0,05 mm		227



Série 536



536-142

Metrické

Obj. č.	Rozsah měř. [mm]	Hmotnost [g]
536-142	10,1-200	210

ABSOLUTE Digimatic Posuvná měřítka na měření vnitřních rozměrů

Série 573

- Speciálně navržené pro měření uvnitř těžko přístupných míst.



573-645-20



573-646-20
Provedení se špičatými hroty

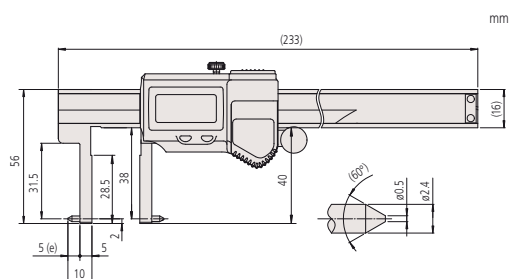
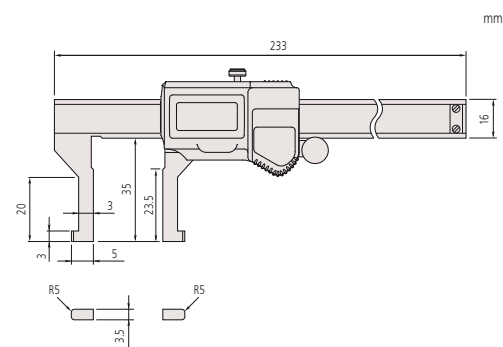
Metrické

Obj. č.	Rozsah měř. [mm]	Přesnost	Posuvové kolečko	Hmotnost [g]
573-645-20	10,1-160	±0,05 mm	●	147
573-647-20	10,1-160	±0,05 mm		147

Metrické

Provedení se špičatými hroty

Obj. č.	Rozsah měř. [mm]	Přesnost	Posuvové kolečko	Hmotnost [g]
573-646-20	20,1-170	±0,03 mm	●	157
573-648-20	20,1-170	±0,03 mm		157



Provedení se špičatými hroty

Funkce	Série 573
ORIGIN (ABS-nula)	●
Funkce OFFSET ⁽¹⁾ (Posunutí)	●
Automatické vypínání po 20 minutách nepoužívání	●
Alarm slabé baterie	●
Výstup dat	●

Technické parametry

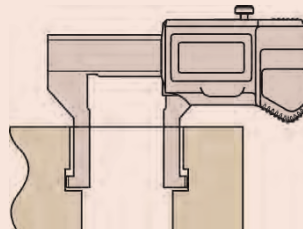
Číslicový krok	0,01 mm
Přesnost	Podívejte se na tabulky ve specifikacích (bez kvantizační chyby)
Max. rychlost odezvy	Neomezená
Životnost baterie	cca 5 let
Displej	LCD, výška číslic: 9 mm
Dodává se	V pouzdře, včetně 1 baterie

Volitelné příslušenství

Obj. č.	Popis
05CZA624	Digimatic kabel s tl. DATA a ochranou IP, 1m, pro posuvná měřítka
05CZA625	Digimatic kabel s tl. DATA a ochranou IP, 2m, pro posuvná měřítka
06AFM380A	Kabel USB Input Tool (DIGIMATIC USB), Digi/Digi2, s tl. Data, ochranou IP, pro posuvná měřítka
264-620	U-WAVE fit, provedení IP67, Bezdrátový vysílač pro posuvné měřítka
264-621	U-WAVE fit, Provedení s bzučákem, Bezdrátový vysílač pro posuvná měřítka
02AZF310	Propojovací jednotka, U-WAVE fit, Voděodolný typ

Spotřební materiál

Obj. č.	Popis
938882	Baterie SR44 1,5V

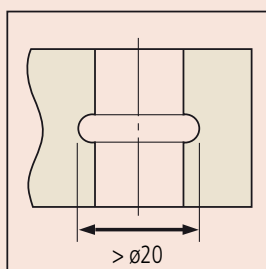
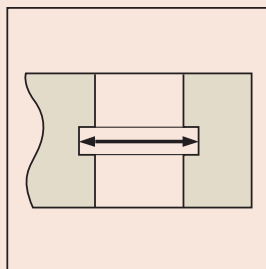


⁽¹⁾ 20 mm

Posuvná měřítka s úzkými čelistmi pro měření vnitřních rozměrů

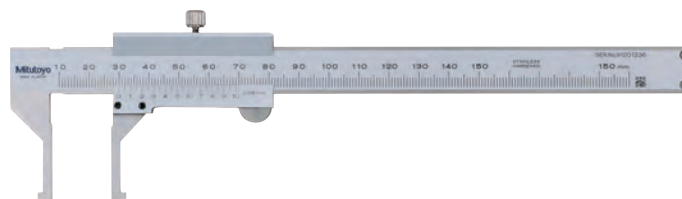
Technické parametry

Přesnost	Podívejte se na tabulky ve specifikacích
Dělení stupnice	0,05 mm
Dodává se	V pouzdře

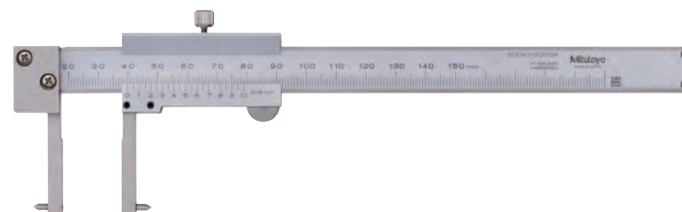


Série 536

- Speciálně navržené pro měření uvnitř těžko přístupných míst.



536-145



536-146
Provedení se špičatými hroty

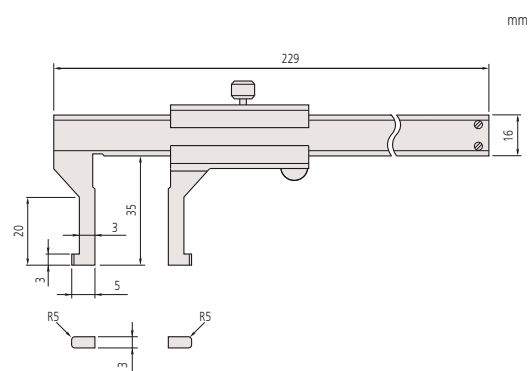
Metrické

Obj. č.	Rozsah měř. [mm]	Přesnost	Hmotnost [g]
536-145	10,1-150	±0,05 mm	130

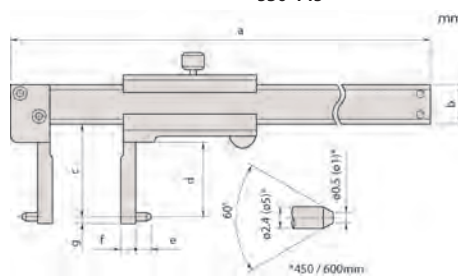
Metrické

Provedení se špičatými hroty

Obj. č.	Rozsah měř. [mm]	Přesnost	a [mm]	b [mm]	c [mm]	d [mm]	e [mm]	f [mm]	g [mm]	Hmotnost [g]
536-146	20,1-150	±0,05 mm	229	16	38	31	5	5	2	140
536-147	30,1-300	±0,08 mm	403	20	98	89	5	10	2	370
536-148	70,1-450	±0,1 mm	610	25	145	136	10	25	5	1250
536-149	70,1-600	±0,12 mm	750	25	145	136	10	25	5	1430



536-145



Provedení se špičatými hroty

Posuvná měřítka na měření tloušťek stěn trubek

Série 573

Posuvná měřítka na měření tloušťek stěn trubek jsou speciálně navržena pro kruhově tvarované díly.

Nabízí následující výhody:

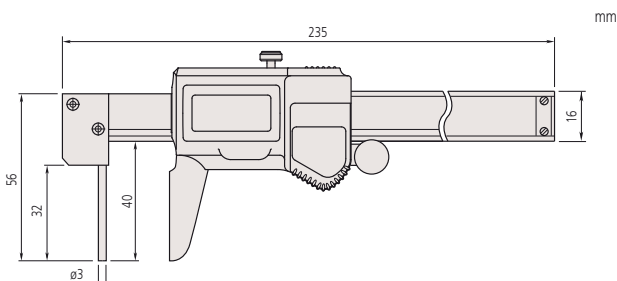
- Měřicí čelist ve tvaru tenkého válečku umožňuje měřit tloušťky stěn trubek.



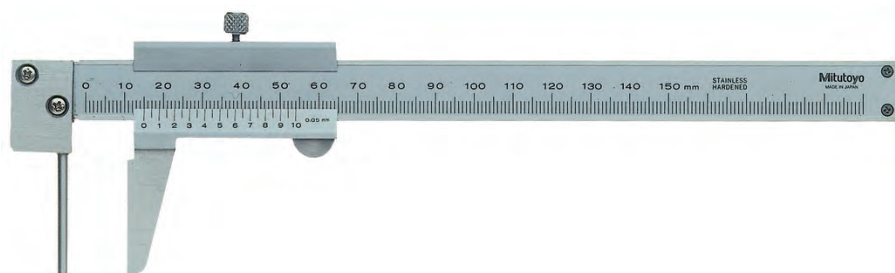
573-661-20

Metrické

Obj. č.	Rozsah měř. [mm]	Přesnost	Posuvové kolečko	Hmotnost [g]
573-661-20	0-150	±0,05 mm	●	167
573-662-20	0-150	±0,05 mm		167



Série 536



536-161

Metrické

Obj. č.	Rozsah měř. [mm]	Hmotnost [g]
536-161	0-150	150

Funkce	Série 573
ORIGIN (ABS-nula)	●
Automatické vypínání po 20 minutách nepoužívání	●
Alarm slabé baterie	●
Výstup dat	●

Technické parametry

Číselný krok	0,01 mm
Přesnost	Podívejte se na tabulky ve specifikacích (bez kvantizační chyby)
Max. rychlost odezvy	Neomezená
Životnost baterie	cca 5 let
Displej	LCD, výška číslic: 9 mm
Dodává se	V pouzdře, včetně 1 baterie

Volitelné příslušenství

Obj. č.	Popis
05CZA624	Digimatic kabel s tl. DATA a ochranou IP, 1m, pro posuvná měřítka
05CZA625	Digimatic kabel s tl. DATA a ochranou IP, 2m, pro posuvná měřítka
06AFM380A	Kabel USB Input Tool (DIGIMATIC USB), Digi/Digi2, s tl. Data, ochranou IP, pro posuvná měřítka
264-620	U-WAVE fit, provedení IP67, Bezdrátový vysílač pro posuvné měřítka
264-621	U-WAVE fit, Provedení s bzučákem, Bezdrátový vysílač pro posuvná měřítka
02AZF310	Propojovací jednotka, U-WAVE fit, Voděodolný typ

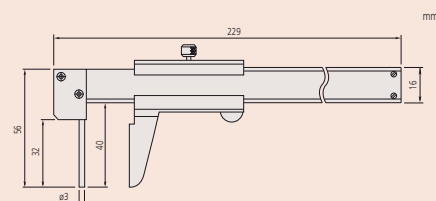
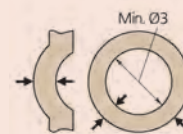
Spotřební materiál

Obj. č.	Popis
938882	Baterie SR44 1,5V



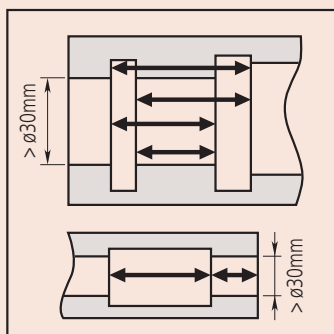
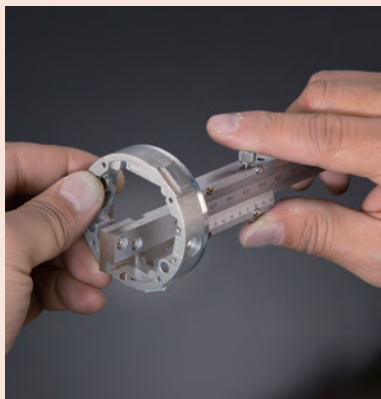
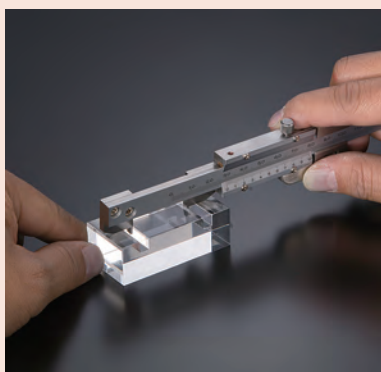
Technické parametry

Přesnost	±0,05 mm
Dělení stupnice	0,05 mm
Dodává se	V pouzdře



Technické parametry

Přesnost	±0,03 mm
Dělení stupnice	0,02mm
Dodává se	V pouzdře



Posuvná měřítka s čelistí s háčkem

Série 536

Posuvná měřítka s čelistí s háčkem jsou vhodná pro měření vnitřních příčných drážek, ploch vnitřních otvorů a prohlubní.



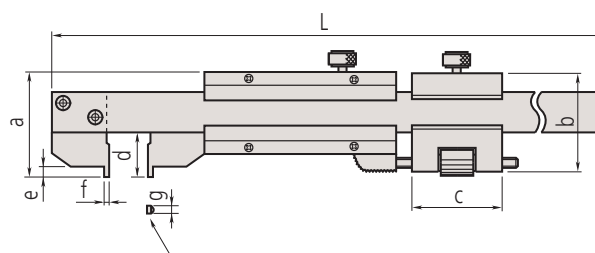
536-171



536-172

Metrické

Obj. č.	Rozsah měř. [mm]	Vnitřní měření od	L [mm]	a [mm]	b [mm]	c [mm]	d [mm]	e [mm]	f [mm]	g [mm]	Hmotnost [g]
536-171	0-200	10,1 mm	320	28			12	4	5	3,5	170
536-172	0-200	2,1 mm	320	28	28,5	20	12	4	1	3,5	200



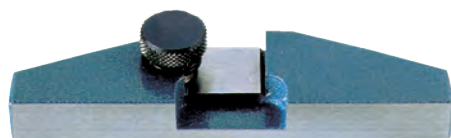
Měřicí plochy:
Obj. č. 536-171: Poloměr 5 mm
Obj. č. 536-172: Ploché

Volitelné příslušenství pro posuvná měřítka

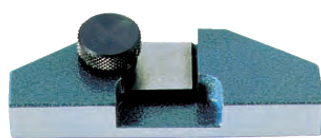
Hloubkoměrné můstky pro posuvná měřítka

Hloubkoměrné můstky pro posuvná měřítka jsou volitelným příslušenstvím. Nabízí následující výhody:

- Pro posuvná měřítka digitální, s noniem i kruhovým číselníkem, která mají hloubkoměr.
- Jemně broušená základna.
- Bezpečnostní upínací svorka.



050084-10



050083-10

Metrické

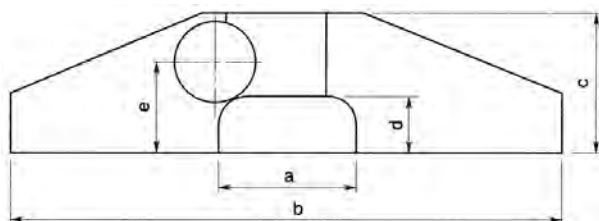
Obj. č.	Měřicí rozsahy použitelných posuvných měřítok	a [mm]	b [mm]	c [mm]	d [mm]	e [mm]	Hmotnost [g]
050083-10	100, 150 a 200 mm	25	75	24,5	9	16	130
050084-10	100, 150 a 200 mm	25	100	24,5	9	16	160
050085-10	300 mm	30	125	28,5	11,5	20	270



Příklad použití



Příklad použití



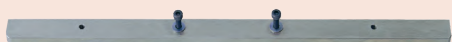
Přístroje na měření hloubek



Mikrometrické hloubkoměry
Strana 206



Hloubkoměry
Strana 209



Příslušenství pro hloubkoměry
Strana 218

Mikrometrické hloubkoměry

Série 128

Třmenové mikrometry vhodné pro měření hloubek a nabízející následující výhody:

- Měřicí nástavec \varnothing 4 mm.
- Řehtačka pro zajištění konstantní síly.
- Aretace měřicího nástavce.
- K dispozici také modely s měřicím nástavcem z tvrdokovu.



128-101

Metrické

Obj. č.	Rozsah měř. [mm]	Můstek (Š x T)	Hmotnost [g]
128-101	0-25	63,5 x 16 mm	200
128-102	0-25	101,6 x 16 mm	250

Metrické

S měřicím nástavcem z tvrdokovu

Obj. č.	Rozsah měř. [mm]	Můstek (Š x T)	Hmotnost [g]
128-103	0-25	63,5 x 16 mm	200
128-104	0-25	101,6 x 16 mm	250

Technické parametry

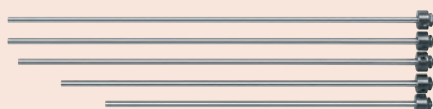
Dělení stupnice	0,01 mm
Rozsah indikace	25 mm
Stoupání vřetene	0,5 mm s aretací
Přesnost posuvu mikr. hlavice (0-25 mm)	$\pm 3 \mu\text{m}$
Rovinnost referenční plochy (můstku)	1,3 μm (pro 63,5 mm) 2 μm (pro 101,6 mm)
Rovinnost měřicí plochy (nástavce)	0,3 μm
Rovnoběžnost mezi referenční plochou (můstkem) a měřicí plochou (nástavcem)	(4+ L/50) μm , L=max. délka měření (mm)
Měřicí plochy	Kalené, přesně broušené, jemně lapované
Můstek	Z kalené nástrojové oceli
Stupnice	Na bubínku a na pouzdře matně chromovaná, \varnothing 18 mm
Měřicí síla	5-10 N
Dodává se	Včetně pouzdra a klíče



Mikrometrické hloubkoměry s výměnnými nástavci

Technické parametry

Dělení stupnice	0,01 mm
Rozsah indikace	25 mm
Stoupání vřetene	0,5 mm, s aretací
Přesnost posuvu mikr. hlavice (0-25 mm)	±3 μm
Chyba nul. bodu nástavce	±4 μm (0-150 mm) ±6 μm (0-300 mm)
Rovinnost referenční plochy (můstku)	1,3 μm pro 63,5 mm 2 μm pro 101,6 mm
Rovinnost měřicí plochy (nástavce)	0,3 μm
Rovnoběžnost mezi referenční plochou (mústkem) a měřicí plochou (nástavcem)	(4+ L/50) μm, L=max. délka měření (mm)
Měřicí plochy	Kalené, přesně broušené, jemně lapované
Mústek	Z kalené nástrojové oceli
Stupnice	Na bubínku a na pouzdře matně chromovaná, ø 18 mm
Měřicí síla	5-10 N
Dodává se	Včetně pouzdra, klíče



Série 129

Třmenové mikrometry v provedení s výměnnými nástavci lze použít pro měření v širokém rozsahu aplikací.

Nabízí následující výhody:

- Výměnné nástavce ø 4 mm, s lapovanými měřicími konci.
- S řehačkou pro zajištění konstantní síly.
- Zaaretování měřicího nástavce.



129-112

Metrické

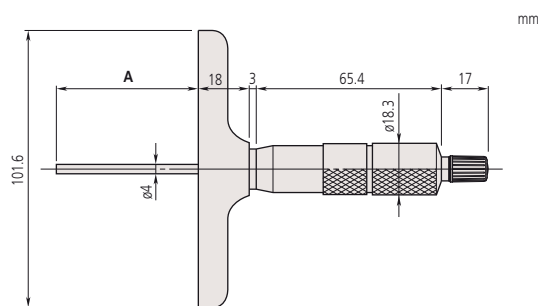
Rozměry moustku: 101,6 x 16 mm

Obj. č.	Rozsah měř. [mm]	Počet nástavců	Hmotnost [g]
129-155	0-25		290
129-113	0-50	2	310
129-114	0-75	3	330
129-115	0-100	4	355
129-116	0-150	6	410
129-153	0-300	12	640

Metrické

Rozměry moustku: 63,5 x 16 mm

Obj. č.	Rozsah měř. [mm]	Počet nástavců	Hmotnost [g]
129-154	0-25		240
129-109	0-50	2	260
129-110	0-75	3	280
129-111	0-100	4	310
129-112	0-150	6	370
129-152	0-300	12	600



A = Rozsah měření

DIGIMATIC Mikrometrické hloubkoměry s výměnnými nástavci

Série 329

Třmenové mikrometry v provedení s výměnnými nástavci lze použít pro měření v širokém rozsahu aplikací.

Nabízí následující výhody:

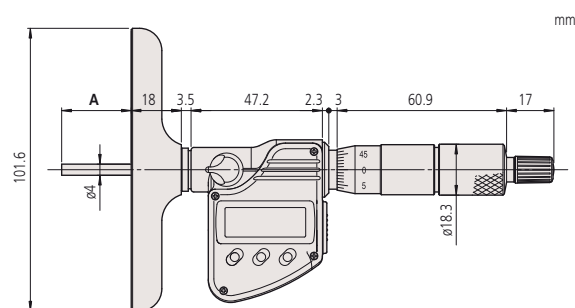
- Výměnné nástavce \varnothing 4 mm, s lapovanými měřicími konci.
- S řehačkou pro zajištění konstantní síly.
- Zaaretování měřícího nástavce.



329-250-30

Metrické

Obj. č.	Rozsah měř. [mm]	Můstek (Š x T)	Počet nástavců	Hmotnost [g]
329-250-30	0-150	101,6 x 16 mm	6	540
329-251-30	0-300	101,6 x 16 mm	12	790



A = Rozsah měření

Funkce	Série 329
NULOVÁNÍ / ABS přepínání	●
DATA/HOLD	●
Funkce "Lock" (blokování klávesnice)	●
Automatické vypínání po 20 minutách nepoužívání	●
2 x PRESET (předvolba)	●
Alarm slabé baterie	●
Výstup dat	●

Technické parametry

Číselný krok	0,001 mm
Stupnice	Na bubínku a na pouzdře matně chromovaná, \varnothing 18 mm
Rozsah indikace	25 mm
Stoupání vřetene	0,5 mm, s aretací
Chyba nul. bodu nástavce	$\pm 4 \mu\text{m}$ (0-150 mm) $\pm 6 \mu\text{m}$ (0-300 mm)
Přesnost posuvu mikr. hlavice (0-25 mm) (bez kvantizační chyby)	$\pm 3 \mu\text{m}$
Rovinnost referenční plochy (můstku)	2 μm
Rovinnost měřící plochy (nástavce)	0,3 μm
Rovnoběžnost mezi referenční plochou (mústkem) a měřící plochou (nástavcem)	(4+L/50) μm L = max. délka měření (mm)
Měřící plochy	Kalené, přesně broušené, jemně lapované
Mústek	Z kalené nástrojové oceli
Měřicí síla	5-10 N
Životnost baterie	cca 2,4 roku
Dodává se	Včetně pouzdra, klíče, 1 baterie

Volitelné příslušenství

Obj. č.	Popis
05CZA662	Digimatic kabel s tl. DATA a ochranou IP, 1m, pro mikrometry
05CZA663	Digimatic kabel s tl. DATA a ochranou IP, 2m, provedení pro mikrometry
06AFM380B	Kabel USB Input Tool (DIGIMATIC USB), Digi/Digi2, s tl. DATA, pro mikrometry s IP ochranou
264-622	U-WAVE fit, provedení IP67, Bezdrátový vysílač pro třmenový mikrometr
264-623	U-WAVE fit, provedení s bzučákem, Bezdrátový vysílač pro třmenový mikrometr
02AZF310	Propojovací jednotka, U-WAVE fit, Voděodolný typ

Spotřební materiál

Obj. č.	Popis
938882	Baterie SR44 1,5V

ABSOLUTE DIGIMATIC Hloubkoměry s úchylkoměrem

ABSOLUTE®



Funkce	Série 547
NULOVÁNÍ / ABS přepínání	●
Vyhodnocení OK/±n.OK	●
Výstup dat DIGIMATIC	●
DATA/HOLD	●
Funkce "Lock" (blokování klávesnice)	●
PRESET (předvolba)	●
Výpočtové funkce	●
Přepínání směru čítání	●

Technické parametry

Přesnost	Podívejte se na tabulky ve specifikacích (bez kvantizační chyby)
Zdvih	12,7 mm
Měřicí dotek	Kulička z tvrdokovu
Alarm	Slabé baterie, chyby složení počítané hodnoty, překročení rychlosti, chyby nastavení tolerance
Stupnice	ABSOLUTE Elektrostatický lineární snímač
Napájení	1 baterie SR-44
Životnost baterie	cca 7 000 hodin
Měřicí síla	≤ 1,5 N
Dodává se	Včetně pouzdra a nástavců 10, 20, 30 (2 ks) a 100 mm.

Volitelné příslušenství

Obj. č.	Popis
905338	Digimatic kabel, ploché přímé provedení, 1m
905409	Digimatic kabel, ploché přímé provedení, 2m
06AFM380F	Kabel USB Input Tool (DIGIMATIC USB), ploché přímé provedení
02AZD880G	U-WAVE-T, provedení s bzučákem, Bezdrátový vysílač
02AZD730G	U-WAVE-T, IP67, Bezdrátový vysílač
02AZD790F	Propojovací kabel F pro U-WAVE-T, ploché přímé provedení

Spotřební materiál

Obj. č.	Popis
938882	Baterie SR44 1,5V
21AZB149	Zdvihací páčka vřetene, S-provedení pro série 2, 3, 4 (do 10mm)
21JAA224	Standardní dotek pro úchylkoměry, délka 14mm, tvrdokov, metrický

Série 547

ABSOLUTE DIGIMATIC Hloubkoměry s úchylkoměrem nabízí následující výhody:

- Vybaveny ABSOLUTE DIGIMATIC Úchylkoměry ID-C.
- Dosedací plocha můstku je kalená, broušená a jemně lapovaná.



547-211

Metrické

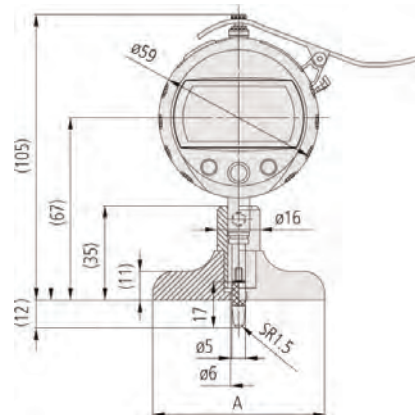
S úchylkoměrem ID-C, obj. č. 543-390BD

Obj. č.	Rozsah měř. [mm]	Přesnost	Rovinnost můstku	Velikost podstavce [mm]	Hmotnost [g]
547-251	0-200	± 5 μm	2 μm	63,5 x 16	290
547-252	0-200	± 5 μm	2 μm	101,6 x 16	340

Metrické

S úchylkoměrem ID-C, obj. č. 543-400BD

Obj. č.	Rozsah měř. [mm]	Přesnost	Rovinnost můstku	Velikost podstavce [mm]	Hmotnost [g]
547-211	0-200	± 20 μm	5 μm	63,5 x 16	290
547-212	0-200	± 20 μm	5 μm	101,6 x 16	340



547-211, 547-251 A=63,5 mm
547-212, 547-252 A=101,6 mm

Hloubkoměry s číselníkovými úchylkoměry

Série 7

Hloubkoměry s číselníkovými úchylkoměry nabízí následující výhody:

- Obdelníkovou základnu - můstek.
- Dosedací plocha základny je kalená, broušená a jemně lapovaná.



7211



7214



7231

Metrické

S vodorovným úchylkoměrem obj. č. 1162

Obj. č.	Rozsah měř. [mm]	Přesnost	Zdvih [mm]	Rovinn. můstku [μm]	Měřicí síla [N]	Velikost podstavce [mm]	Měřicí dotek	Prodlužovací nástavce	Hmotnost [g]
7231	0-200	±15 μm	5	5	≤ 1,4	63,5 x 16	Kulička R=1,5 mm	10, 20, 30, 30, 100 mm	200

Metrické

S úchylkoměrem obj. č. 2902SB

Obj. č.	Rozsah měř. [mm]	Přesnost	Zdvih [mm]	Rovinn. můstku [μm]	Měřicí síla [N]	Velikost podstavce [mm]	Měřicí dotek	Prodlužovací nástavce	Hmotnost [g]
7210	0-10	±15 μm	10	5	≤ 1,4	40 x 16	Kulička R=0,2 mm		200
7211	0-200	±15 μm	10	5	≤ 1,4	63,5 x 16	Kulička R=1,5 mm	10, 20, 30, 30, 100 mm	245
7212	0-200	±15 μm	10	5	≤ 1,4	101,6 x 16	Kulička R=1,5 mm	10, 20, 30, 30, 100 mm	295
7220	0-200	±15 μm	10	5	≤ 1,4	100 x 18	Kulička R=1,5 mm	10, 20, 30, 30, 100 mm	374
7221	0-200	±15 μm	10	5	≤ 1,4	150 x 18	Kulička R=1,5 mm	10, 20, 30, 30, 100 mm	820

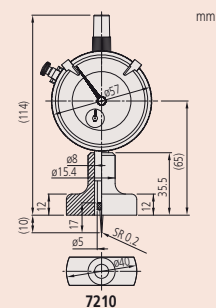
Metrické

S úchylkoměrem obj. č. 2952SB

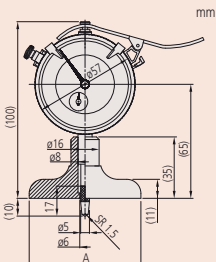
Obj. č.	Rozsah měř. [mm]	Přesnost	Zdvih [mm]	Rovinn. můstku [μm]	Měřicí síla [N]	Velikost podstavce [mm]	Měřicí dotek	Prodlužovací nástavce	Hmotnost [g]
7213	0-210	±30 μm	30	5	≤ 2,5	63,5 x 16	Kulička R=1,5 mm	30, 60, 90 mm	265
7214	0-210	±30 μm	30	5	≤ 2,5	101,6 x 16	Kulička R=1,5 mm	30, 60, 90 mm	315

Technické parametry

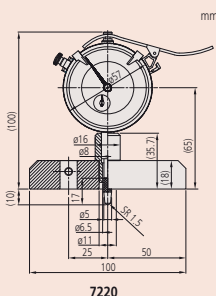
Dělení stupnice | 0,01 mm



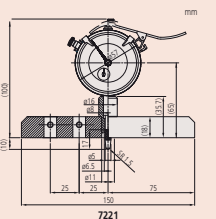
7210



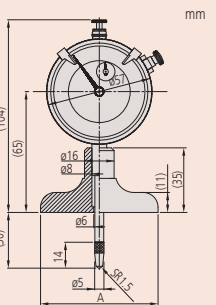
7211 A=63.5mm
7212 A=101.6mm



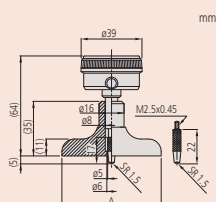
7220



7221



7213 A=63.5mm
7214 A=101.6mm



7231 A=63.5mm

Hloubkoměry s číselníkovými úchylkoměry

Technické parametry

Dělení stupnice 0,01 mm

Spotřební materiál

Obj. č.	Popis
137413	Jehlový dotek, R 0,2mm, délka 17mm, ocel, metrický
21JAA224	Standardní dotek pro úchylkoměry, délka 14mm, tvrdokov, metrický
21JAA226	Standardní dotek pro úchylkoměry, délka 22mm, tvrdokov, metrický

Série 7

Jedná se o hloubkoměry s číselníkovými úchylkoměry v provedení s kruhovou základnou, které nabízí následující výhody:

- Provedení s kruhovou základnou.
- Dosedací plocha můstku je kalená, broušená a jemně lapovaná.



7222

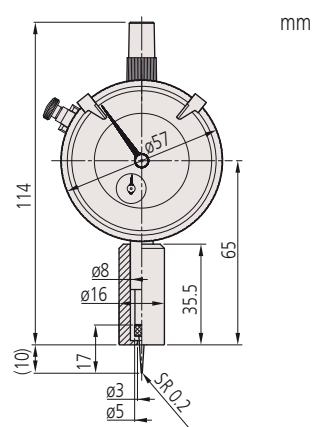


7224

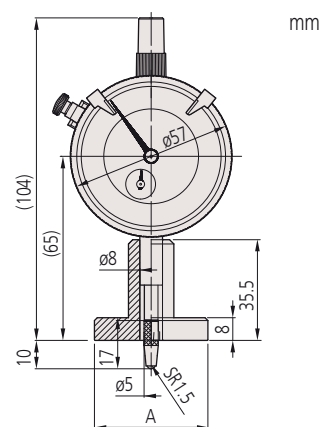
Metrické

S válcovitým měřícím můstkem a úchylkoměrem obj. č. 2902SB

Obj. č.	Rozsah měř. [mm]	Přesnost	Zdvih [mm]	Rovinn. můstku [μm]	Měřicí síla [N]	Velikost podstavce [mm]	Měřicí dotek	Hmotnost [g]
7222	10	±15 μm	10	5	≤ 1,4	ø 16	Jehla R = 0,2 mm	165
7223	10	±15 μm	10	5	≤ 1,4	ø 25	Jehla R = 1,5 mm	180
7224	10	±15 μm	10	5	≤ 1,4	ø 40	Jehla R = 1,5 mm	195



7222



7223 A= ø25mm

7224 A= ø40mm

ABSOLUTE DIGIMATIC Hloubkoměry

Série 571

Standardní modely hloubkoměrů vyznačující se přesným měřením.

Nabízí následující výhody:

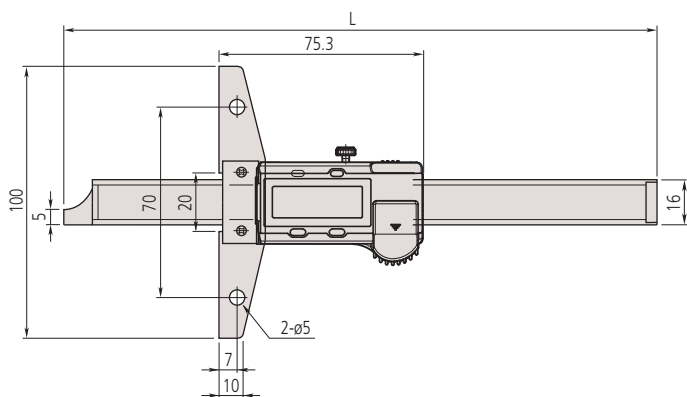
- Systém ABSOLUTE zajišťuje spolehlivé měření.
- Můstek, měřicí a vodící plochy jsou kalené a velmi jemně lapované.
- Velikost číslic 9 mm zaručuje snadné odečítání.
- Dlouhá životnost baterie.



571-201-30

Metrické

Obj. č.	Rozsah měř. [mm]	Přesnost	L [mm]	Můstek (Š x T)	Hmotnost [g]
571-201-30	0-150	±0,02 mm	239	100 x 6 mm	207
571-202-30	0-200	±0,02 mm	289	100 x 6 mm	227
571-203-20	0-300	±0,03 mm	403	100 x 6 mm	257
571-204-10	0-450	±0,05 mm	635	250 x 10 mm	1270
571-205-10	0-600	±0,05 mm	785	250 x 10 mm	1400
571-206-10	0-750	±0,06 mm	935	250 x 10 mm	1530
571-207-10	0-1000	±0,07 mm	1.200	250 x 10 mm	1760



Až do rozsahu měření 300 mm

Funkce	Série 571
ORIGIN (ABS-nula)	●
NULOVÁNÍ / ABS přepínání	●
ZAP/VYP	●
Alarm slabé baterie	●
Výstup dat	●

Technické parametry

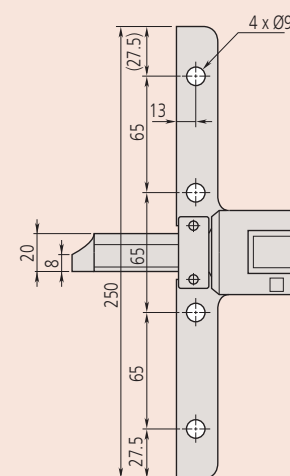
Číslicový krok	0,01 mm
Přesnost	Podívejte se na tabulky ve specifikacích (bez kvantizační chyby)
Max. rychlost odezvy	Neomezená
Opakovatelnost	0,01 mm
Životnost baterie	cca 18 000 hodin (modely 150, 200 mm) cca 20 000 hodin (modely > 200 mm)
Displej	LCD, výška číslic: 9 mm (150/200/300 mm), 10 mm (> 300 mm)
Dodává se	V pouzdře, včetně 1 baterie

Volitelné příslušenství

Obj. č.	Popis
959149	Digimatic kabel, přímý, s tl. DATA, 1m
959150	Digimatic kabel s tl. DATA, 2m
06AFM380C	Kabel USB Input Tool (DIGIMATIC USB), Digi/Digi2, přímý, s tl. DATA
264-620	U-WAVE fit, provedení IP67, Bezdrátový vysílač pro posuvné měřátko
264-621	U-WAVE fit, Provedení s bzučákem, Bezdrátový vysílač pro posuvná měřítka
02AZF300	Připojovací jednotka, U-WAVE fit, Standardní provedení
959143	Jednotka HOLD (zastavení)
900370	Prodlužovací můstek pro hloubkoměry, šířka 180mm do rozsahu měření 300mm
900371	Prodlužovací můstek pro hloubkoměry, šířka 260mm do rozsahu měření 300mm
900372	Prodlužovací můstek pro hloubkoměry, šířka 320mm do rozsahu měření 300mm

Spotřební materiál

Obj. č.	Popis
938882	Baterie SR44 1,5V



Rozsah měření > 300 mm

ABSOLUTE DIGIMATIC Hloubkoměry

Funkce	Série 571
ORIGIN (ABS-nula)	●
Automatické vypínání po 20 minutách nepoužívání	●
Alarm slabé baterie	●
Výstup dat	●

Technické parametry

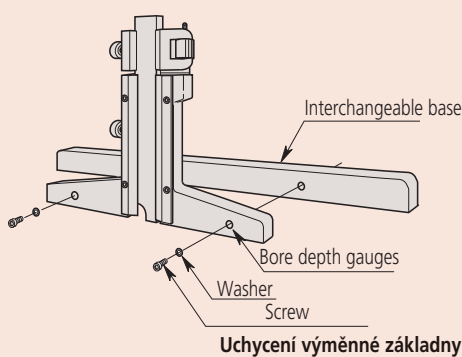
Číslíkový krok	0,01 mm
Přesnost	Podívejte se na tabulky ve specifikacích (bez kvantizační chyby)
Max. rychlost odezvy	Neomezená
Opakovatelnost	0,01 mm
Životnost baterie	cca 5 let (150 mm, 200 mm), cca 5 000 hodin (300 mm)
Displej	LCD, výška číslic: 9 mm (150 mm, 200 mm), 10,2 mm (300 mm)
Dodává se	V pouzdře, včetně 1 baterie

Volitelné příslušenství

Obj. č.	Popis
05CZA624	Digimatic kabel s tl. DATA a ochranou IP, 1m, pro posuvná měřítka
05CZA625	Digimatic kabel s tl. DATA a ochranou IP, 2m, pro posuvná měřítka
06AFM380A	Kabel USB Input Tool (DIGIMATIC USB), Digi/Digi2, s tl. Data, ochranou IP, pro posuvná měřítka
264-620	U-WAVE fit, provedení IP67, Bezdrátový vysílač pro posuvná měřítka
264-621	U-WAVE fit, Provedení s bzučákem, Bezdrátový vysílač pro posuvná měřítka
02AZF310	Propojovací jednotka, U-WAVE fit, Voděodolný typ
900370	Prodlužovací můstek pro hloubkoměry, šířka 180mm do rozsahu měření 300mm
900371	Prodlužovací můstek pro hloubkoměry, šířka 260mm do rozsahu měření 300mm
900372	Prodlužovací můstek pro hloubkoměry, šířka 320mm do rozsahu měření 300mm

Spotřební materiál

Obj. č.	Popis
938882	Baterie SR44 1,5V



Série 571

Hloubkoměry se stupněm ochrany IP-67 a nabízející následující výhody:

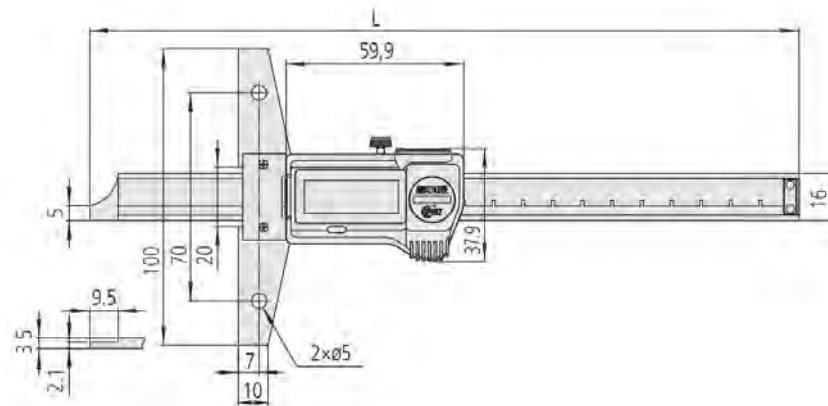
- Systém ABSOLUTE zaručuje spolehlivé měření.
- Navržené pro použití v těžkých pracovních podmínkách.
- Extrémně odolné vůči chladičům a emulzím.
- Můstek, měřicí a vodící plochy jsou kalené a velmi jemně lapované.



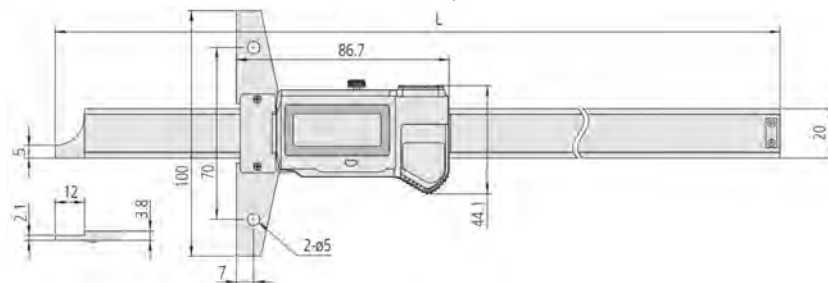
571-252-20

Metrické

Obj. č.	Rozsah měř. [mm]	Přesnost	L [mm]	Můstek (Š x T)	Hmotnost [g]
571-251-20	0-150	±0,02 mm	239	100x 6 mm	199
571-252-20	0-200	±0,02 mm	289	100 x 6 mm	219
571-253-10	0-300	±0,03 mm	404	100 x 6,3 mm	357



Rozsah: 0-150 mm, 0-200 mm



Rozsah: 0-300 mm

ABSOLUTE DIGIMATIC Hloubkoměry s ochranou IP67 v provedení s háčkem/kolíkem

Série 571

- Přímé odečítání na měřicím povrchu je získáno použitím funkce OFFSET, která kompenzuje šířku háčku 10 mm.



571-255-20



571-302-20

Metrické

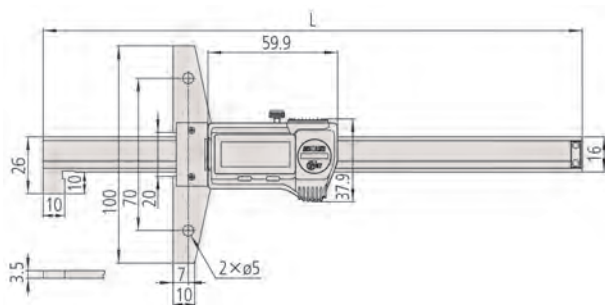
Provedení s háčkem

Obj. č.	Rozsah měření Dolní plocha	Rozsah měření Horní plocha	Můstek (Š x T)	L [mm]	Hmotnost [g]
571-254-20	10,1-160 mm	0-150 mm	100 x 6 mm	249	216
571-255-20	10,1-210 mm	0-200 mm	100 x 6 mm	299	236

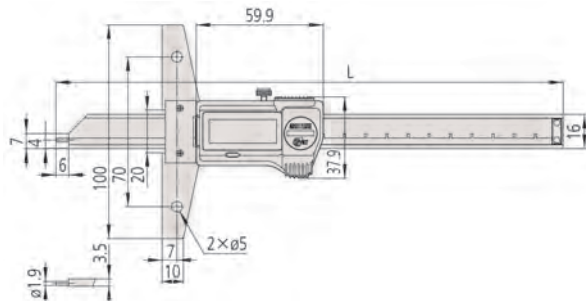
Metrické

Svorkové provedení

Obj. č.	Rozsah měř. [mm]	Můstek (Š x T)	L [mm]	Hmotnost [g]
571-301-20	0-150	100 x 6 mm	249	207
571-302-20	0-200	100 x 6 mm	299	227



Provedení s háčkem



Svorkové provedení

Mitutoyo

214

Všechny výrobky jsou určeny k prodeji konečným zákazníkům. Obrázky a nákresy výrobků jsou informativní. Popisky výrobků, zejména všechny technické parametry a specifikace, jsou závazné pouze tehdy, pokud jsou vzájemně dohodnuty. Doporučené maloobchodní ceny naleznete v samostatném ceníku.

Série 571

Funkce	571-254-20	571-255-20	571-301-20	571-302-20
ORIGIN (ABS-nula)	●	●	●	●
Funkce OFFSET (Posunutí)	●	●	●	●
Automatické vypínání po 20 minutách nepoužívání	●	●	●	●
Alarm slabé baterie	●	●	●	●
Výstup dat	●	●	●	●

Technické parametry

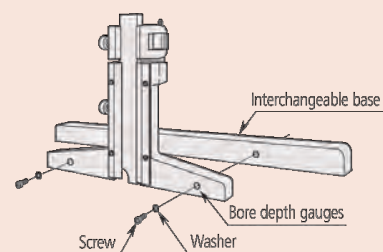
Číslicový krok	0,01 mm
Přesnost	±0,03 mm (bez kvantizační chyby)
Max. rychlost odezvy	Neomezená
Opakovatelnost	0,01 mm
Životnost baterie	cca 5 let
Displej	LCD, výška číslic: 9 mm
Dodává se	V pouzdře, včetně 1 baterie

Volitelné příslušenství

Obj. č.	Popis
05CZA624	Digimatic kabel s tl. DATA a ochranou IP, 1m, pro posuvná měřítka
05CZA625	Digimatic kabel s tl. DATA a ochranou IP, 2m, pro posuvná měřítka
06AFM380A	Kabel USB Input Tool (DIGIMATIC USB), Digi/Digi2, s tl. Data, ochranou IP, pro posuvná měřítka
264-620	U-WAVE fit, provedení IP67, Bezdrátový vysílač pro posuvné měřítka
264-621	U-WAVE fit, Provedení s bzučákem, Bezdrátový vysílač pro posuvná měřítka
02AZF310	Propojovací jednotka, U-WAVE fit, Voděodolný typ
900370	Prodlužovací můstek pro hloubkoměry, šířka 180mm do rozsahu měření 300mm
900371	Prodlužovací můstek pro hloubkoměry, šířka 260mm do rozsahu měření 300mm
900372	Prodlužovací můstek pro hloubkoměry, šířka 320mm do rozsahu měření 300mm

Spotřební materiál

Obj. č.	Popis
938882	Baterie SR44 1,5V



Uchytení výměnné základny

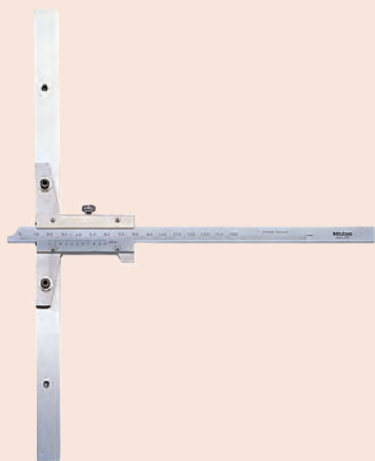
Hloubkoměry s noniem

Technické parametry

Přesnost | Podívejte se na tabulky ve specifikacích

Volitelné příslušenství

Obj. č.	Popis
900370	Prodlužovací můstek pro hloubkoměry, šířka 180mm do rozsahu měření 300mm
900371	Prodlužovací můstek pro hloubkoměry, šířka 260mm do rozsahu měření 300mm
900372	Prodlužovací můstek pro hloubkoměry, šířka 320mm do rozsahu měření 300mm

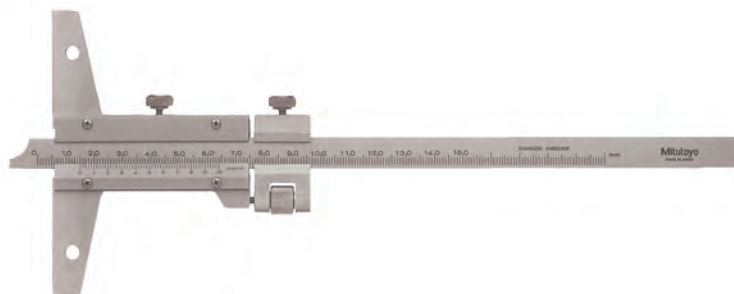


Obj. č. 527-201 s obj. č. 900372

Série 527

Hloubkoměry s noniem nabízí následující výhody:

- Můstek, měřicí a vodící plochy jsou kalené a velmi jemně lapované.
- Dostupné jsou i modely s jemným dostavěním.



527-101

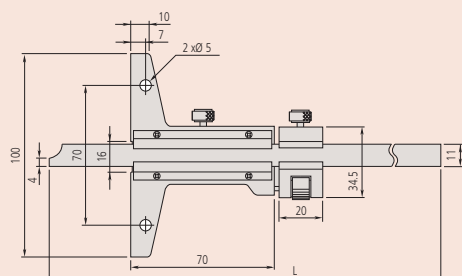
Metrické

Obj. č.	Rozsah měř. [mm]	Přesnost	Dělení stupnice	Můstek (Š x T)	L [mm]	Hmotnost [g]
527-201	0-150	±0,05 mm	0,05 mm	100 x 6,5 mm	260	240
527-121	0-150	±0,03 mm	0,02 mm	100 x 6,5 mm	260	215
527-202	0-200	±0,05 mm	0,05 mm	100 x 6,5 mm	310	260
527-122	0-200	±0,03 mm	0,02 mm	100 x 6,5 mm	310	230
527-203	0-300	±0,08 mm	0,05 mm	100 x 6,5 mm	410	300
527-123	0-300	±0,04 mm	0,02 mm	100 x 6,5 mm	410	265
527-204	0-600	±0,1 mm	0,05 mm	250 x 10 mm	800	1510
527-205	0-1000	±0,15 mm	0,05 mm	250 x 10 mm	1.200	1880

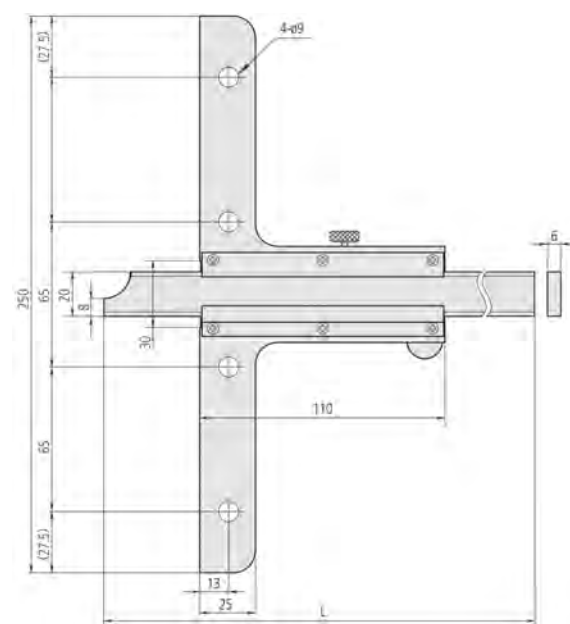
Metrické

S jemným dostavěním

Obj. č.	Rozsah měř. [mm]	Přesnost	Dělení stupnice	Můstek (Š x T)	L [mm]	Hmotnost [g]
527-101	0-150	±0,03 mm	0,02 mm	100 x 6,5 mm	260	280
527-102	0-200	±0,03 mm	0,02 mm	100 x 6,5 mm	310	300
527-103	0-300	±0,04 mm	0,02 mm	100 x 6,5 mm	410	350
527-104	0-600	±0,05 mm	0,02 mm	250 x 10 mm	800	1510
527-105	0-1000	±0,07 mm	0,02 mm	250 x 10 mm	1.200	1880



Rozsah měření: 0-150 mm, 0-200 mm, 0-300 mm



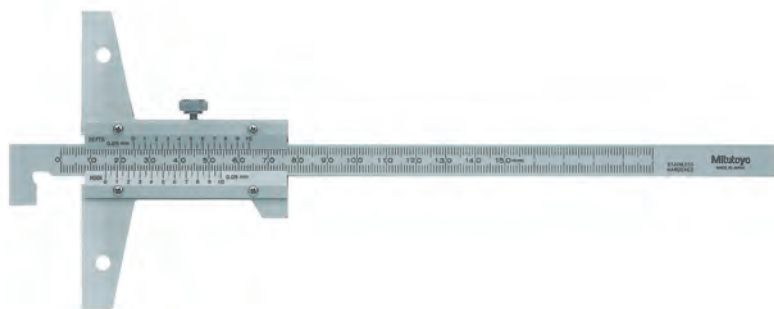
Rozsah měření: 0-600 mm, 0-1000 mm

Hloubkoměry s noniem v provedení s háčkem

Série 527

Hloubkoměry s noniem v provedení s háčkem nabízí následující výhody:

- Na konci hlavní stupnice je "háček" pro měření hloubky a tloušťky materiálu předepsané části nebo osazení v díře a pro standardní měření hloubky.
- K dispozici jsou také modely s jemným dostavěním.



527-401

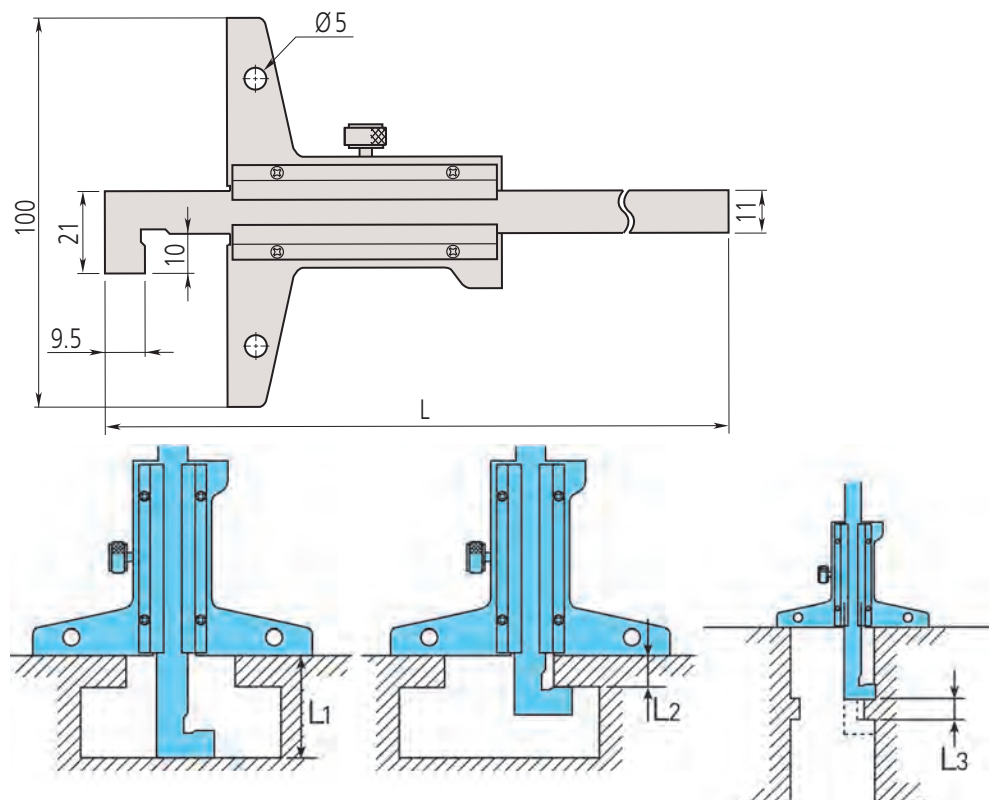
Metrické

Obj. č.	Přesnost	Rozsah měření Dolní plocha	Rozsah měření Horní plocha	Dělení stupnice	L [mm]	Hmotnost [g]
527-401	±0,05 mm	10,1-150 mm	0-150 mm	0,05 mm	260	240
527-402	±0,05 mm	10,1-200 mm	0-200 mm	0,05 mm	310	240
527-403	±0,08 mm	10,1-300 mm	0-300 mm	0,05 mm	410	270

Metrické

S jemným dostavěním

Obj. č.	Přesnost	Rozsah měření Dolní plocha	Rozsah měření Horní plocha	Dělení stupnice	L [mm]	Hmotnost [g]
527-411	±0,03 mm	10,1-150 mm	0-150 mm	0,02 mm	260	280
527-412	±0,03 mm	10,1-200 mm	0-200 mm	0,02 mm	310	300
527-413	±0,04 mm	10,1-300 mm	0-300 mm	0,02 mm	410	350



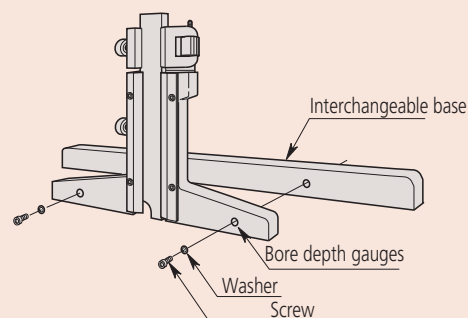
L1 = odečítání na noniu hloubky / L2 = odečítání na noniu nosu / L3 = odečítání na noniu nosu - na noniu hloubky

Technické parametry

Přesnost | Podívejte se na tabulky ve specifikacích

Volitelné příslušenství

Obj. č.	Popis
900370	Prodlužovací můstek pro hloubkoměry, šířka 180mm do rozsahu měření 300mm
900371	Prodlužovací můstek pro hloubkoměry, šířka 260mm do rozsahu měření 300mm
900372	Prodlužovací můstek pro hloubkoměry, šířka 320mm do rozsahu měření 300mm



Uchycení výměnné základny

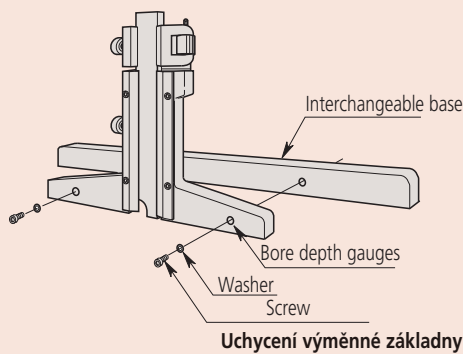
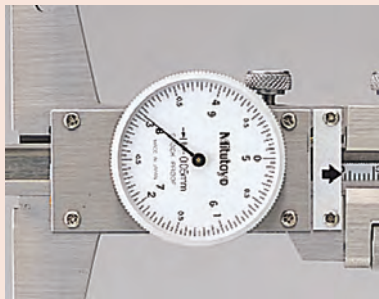
Hloubkoměry s číselníkovým úchylkoměrem

Technické parametry

Přesnost	Podívejte se na tabulky ve specifikacích
Dělení stupnice	0,05 mm
Velikost podstavce	100 x 6,5 mm (Š x T) mm

Volitelné příslušenství

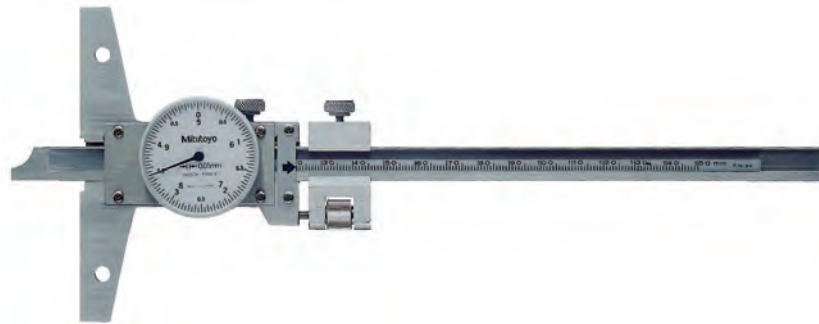
Obj. č.	Popis
900370	Prodlužovací můstek pro hloubkoměry, šířka 180mm do rozsahu měření 300mm
900371	Prodlužovací můstek pro hloubkoměry, šířka 260mm do rozsahu měření 300mm
900372	Prodlužovací můstek pro hloubkoměry, šířka 320mm do rozsahu měření 300mm



Série 527

Hloubkoměry s číselníkem nabízí následující výhody:

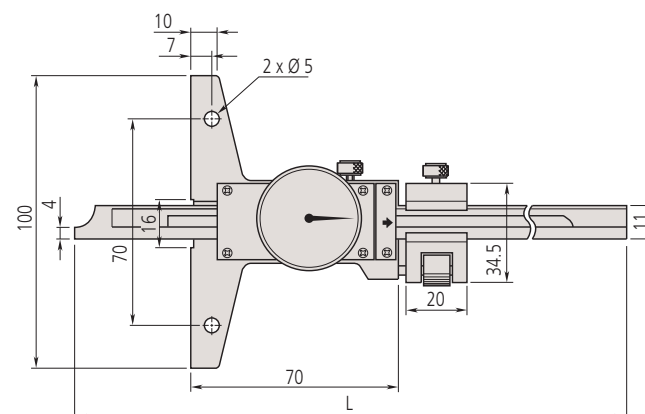
- Snadno čitelný číselník.
- Můstek, měřicí a vodící plochy jsou kalené a velmi jemně lapované.
- S jemným dostavěním.



527-301-50

Metrické

Obj. č.	Rozsah měř. [mm]	Přesnost	L [mm]	Hmotnost [g]
527-301-50	0-150	±0,05 mm	260	280
527-302-50	0-200	±0,05 mm	310	300
527-303-50	0-300	±0,08 mm	410	340



Hloubkoměry na měření hloubky dezénu pneumatik

Série 571

Speciálně navržené pro měření hloubky dezénu pneumatik s následujícími výhodami:

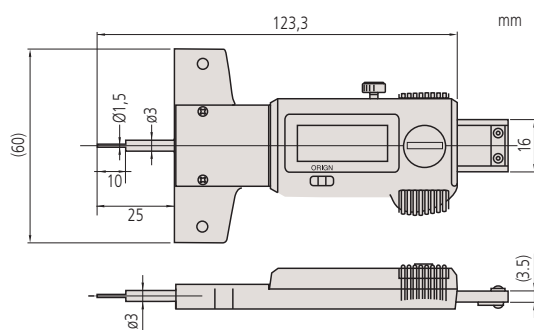
- ABSOLUTE systém se vyznačuje jednorázovým nastavením nulové polohy, která zůstává až do následující výměny baterie absolutním nulovým bodem.
- S SPC výstupem dat.



571-100-20

Metrické

Obj. č.	Rozsah měř. [mm]	Přesnost	Hmotnost [g]
571-100-20	0-25	±0,02 mm	160



Volitelné příslušenství pro hloubkoměry

Prodlužovací můstky

Připevňují se k základnímu můstku (referenční desce) hloubkoměru pro rozšíření jeho rozpětí a to až do rozsahu měření 0-300 mm.

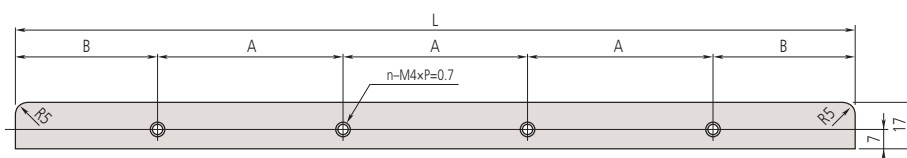
Tyto prodlužovací můstky nemohou být připevněny k modelům s rozsahy měření 0 - 600 mm, 0 - 1000 mm.



900372

Metrické

Obj. č.	L [mm]	A [mm]	B [mm]	Počet připevňovacích otvorů	Hmotnost [g]
900370	180	70	55	2	200
900371	260	35	60	5	270
900372	320	70	55	4	345



Funkce	Série 571
ORIGIN (ABS-nula)	●
Automatické vypínání po 20 minutách nepoužívání	●
Alarm slabé baterie	●
Výstup dat	●

Technické parametry

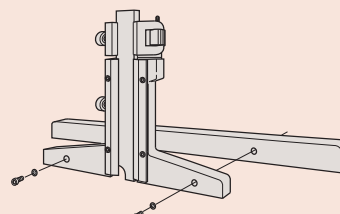
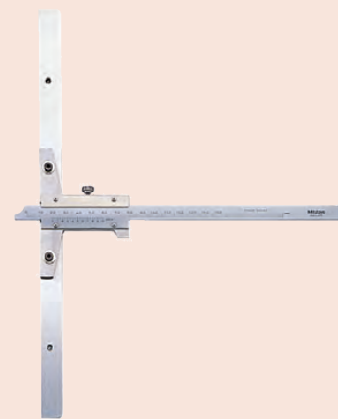
Číselný krok	0,01 mm
Přesnost	Podívejte se na tabulky ve specifikacích (bez kvantizační chyby)
Max. rychlost odezvy	Neomezená
Opakovatelnost	0,01 mm
Životnost baterie	cca 5 let
Displej	LCD, výška číslic: 9 mm
Dodává se	Včetně 1 baterie

Volitelné příslušenství

Obj. č.	Popis
05CZA624	Digimatic kabel s tl. DATA a ochranou IP, 1m, pro posuvná měřítka
05CZA625	Digimatic kabel s tl. DATA a ochranou IP, 2m, pro posuvná měřítka
06AFM380A	Kabel USB Input Tool (DIGIMATIC USB), Digi/Digi2, s tl. Data, ochranou IP, pro posuvná měřítka
264-620	U-WAVE fit, provedení IP67, Bezdrátový vysílač pro posuvné měřítka
264-621	U-WAVE fit, Provedení s bzučákem, Bezdrátový vysílač pro posuvná měřítka
02AZF310	Propojovací jednotka, U-WAVE fit, Voděodolný typ

Spotřební materiál

Obj. č.	Popis
938882	Baterie SR44 1,5V



Připevnění prodlužovacího můstku

Výškoměry a orýsovací přístroje



Výškoměry a orýsovací přístroje Strana 220



Příslušenství pro výškoměry a orýsovací přístroje Strana 227



Výškoměry s jednotkou zpracování dat Strana 229

Výškoměry a orýsovací přístroje s noniem v odlehčeném provedení

Série 506

Tyto výškoměry a orýsovací přístroje s noniem nabízí následující výhody:

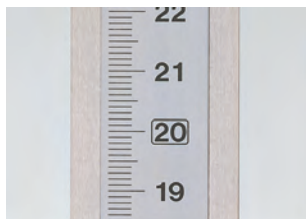
- Přesné a rychlé čtení na matně chromované stupnici s noniem.
- Stupnice kalená a broušená.
- Rýsovací dotek zalomený, osazený tvrdokovem.



506-207



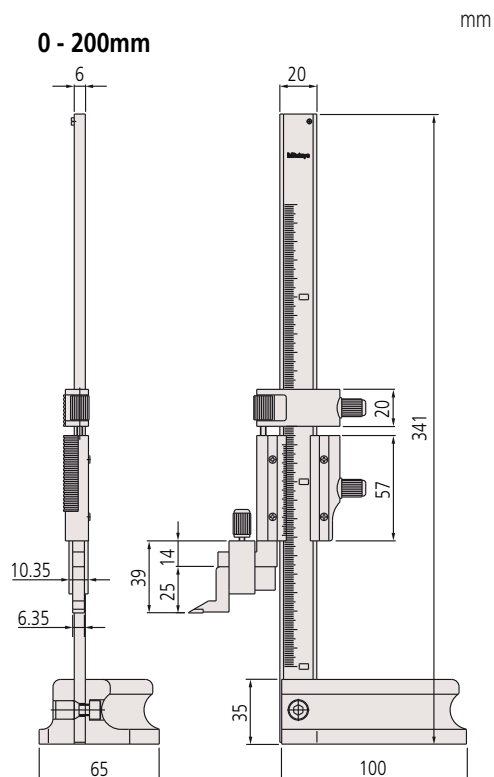
Jemné dostavění



Velké číslice

Metrické

Obj. č.	Rozsah měř. [mm]	Přesnost	Hmotnost [kg]
506-207	0-200	±0,03 mm	1,4



Technické parametry

Dělení stupnice	0,02 mm
Přesnost	Podívejte se na tabulky ve specifikacích
Dodává se	Včetně rýsovací jehly a držáku

Standardní příslušenství

Obj. č.	Popis
07GZA004	Držák rýsovací jehly s plastovým šroubem, pro výškoměry a orýsovací přístroje
900173	Rýsovací jehla osazená tvrdokovem, 6,35x12,7mm, délka 47mm

Volitelné příslušenství

Obj. č.	Popis
953639	Držák pro svorku na upínání, 6,35x12,7mm, délka 150mm
900321	Svorka na upínání, pro Ø4/8mm, s rybinovým vedením



953639



900321

Výškoměry a orýsovací přístroje s noniem

Technické parametry

Dělení stupnice	0,02 mm
Přesnost	Podívejte se na tabulky ve specifikacích
Nastavitelná stupnice	15 mm pro modely do 600 mm 25 mm pro modely 1.000 a 1.500 mm
Dodává se	Včetně rýsovací jehly, držáku a pouzdra

Standardní příslušenství

Obj. č.	Popis
05GZA033	Držák rýsovací jehly, 9x9mm
07GZA000	Rýsovací jehla osazená tvrdokovem, 9x9mm, délka 80mm
905200	Rýsovací jehla osazená tvrdokovem, 9x9mm, délka 150mm
905008	Držák rýsovací jehly, pro 16x10mm
900390	Rýsovací jehla osazená tvrdokovem, 10x16mm, délka 144mm

05GZA033: Pro všechny obj. č., kromě obj. č. 514-170

07GZA000: Pro obj. č. 514-102, 514-104, 514-106,

905200: Pro obj. č. 514-108, 514-109

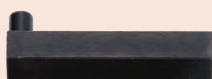
905008: Pro obj. č. 514-170, 514-103, 514-105, 514-107

900390: Pro obj. č. 514-170

Volitelné příslušenství

Obj. č.	Popis
953638	Držák pro svorku na upínání, 9x9mm, délka 50mm
900209	Držák pro svorku na upínání, 9x9mm, délka 100mm
900321	Svorka na upínání, pro Ø4/8mm, s rybinovým vedením
07GZA003	Lupa na odečítání pro výškoměry a orýsovací přístroje s noniem, 300, 450, 600mm
07GZA015	Lupa na odečítání pro výškoměry a orýsovací přístroje s noniem, 1000mm

953638: Kromě obj. č. 514-170



953638



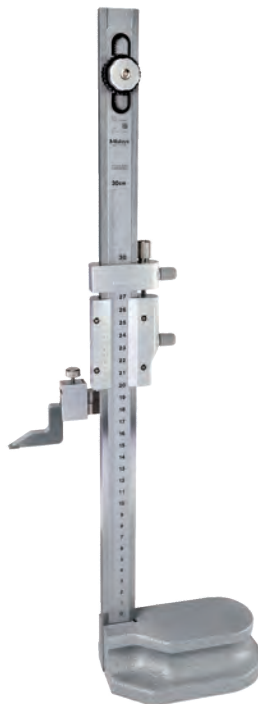
900321



Série 514

Tyto výškoměry a orýsovací přístroje s noniem nabízí následující výhody:

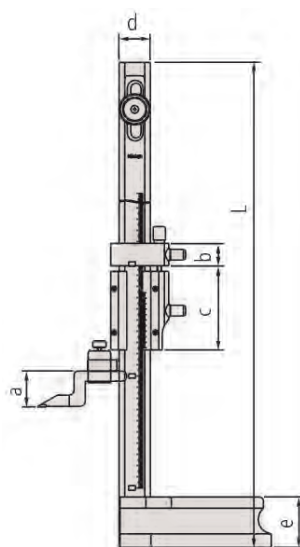
- Přesné a rychlé čtení na matně chromované stupnici s noniem.
- Stupnice kalená a broušená.
- Rýsovací dotek zalomený, osazený tvrdokovem.



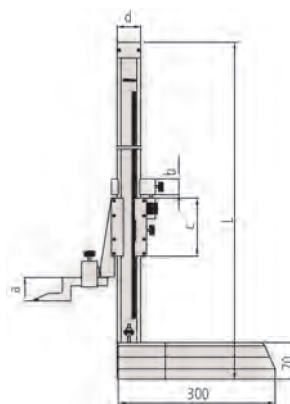
514-102

Metrické

Obj. č.	Rozsah měř. [mm]	Přesnost	Poznámka	Jemné dostavění	L [mm]	a [mm]	b [mm]	c [mm]	d [mm]	e [mm]	Hmotnost [kg]
514-102	0-300	±0,04 mm		4 mm	525	32	20	70	28	45	3,1
514-104	0-450	±0,05 mm		4 mm	675	32	20	70	28	45	3,4
514-106	0-600	±0,05 mm		7 mm	870	32	24	85	35	54	7,4
514-108	0-1000	±0,07 mm		6 mm	1.340	42	30	110	45	65	20
514-170	0-1500	±0,18 mm	Dodáváno s lupou	20 mm	1.760	45	30	110,5	45	70	26



0-300 mm až 0-1000 mm



0-1500 mm

Výškoměry a orýsovací přístroje s číselníkem

Série 192

Výškoměry a orýsovací přístroje s číselníkem nabízí následující výhody:

- Snadné a spolehlivé čtení horního a dolního zobrazovacího ukazatele číslic.
- Provedení s posuvovým kolečkem pro snadnější hrubý posuv.
- Rýsovací dotek z tvrdokovu.



192-130



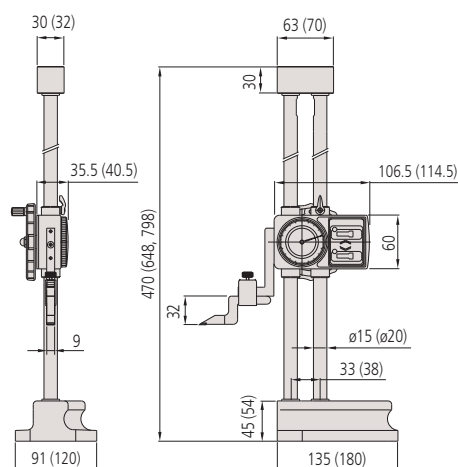
192-132



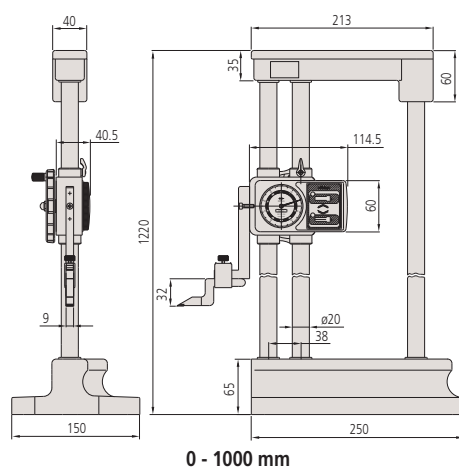
192-133

Metrické

Obj. č.	Rozsah měř. [mm]	Přesnost	Hmotnost [kg]
192-130	0-300	±0,03 mm	4,2
192-131	0-450	±0,05 mm	9,2
192-132	0-600	±0,05 mm	9,8
192-133	0-1000	±0,07 mm	17



0 - 300 mm (0 - 450 mm, 0 - 600 mm)



0 - 1000 mm

Technické parametry

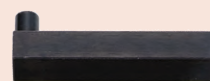
Dělení stupnice	0,01 mm
Přesnost	Podívejte se na tabulky ve specifikacích
Dodává se	Včetně rýsovací jehly, držáku a pouzdra

Standardní příslušenství

Obj. č.	Popis
05GZA033	Držák rýsovací jehly, 9x9mm
07GZA000	Rýsovací jehla osazená tvrdokovem, 9x9mm, délka 80mm

Volitelné příslušenství

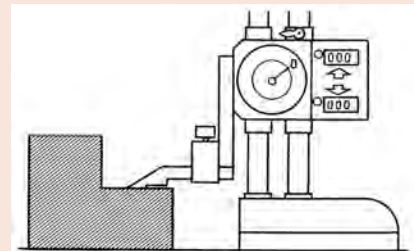
Obj. č.	Popis
953638	Držák pro svorku na upínání, 9x9mm, délka 50mm
900321	Svorka na upínání, pro Ø4/8mm, s rybinovým vedením



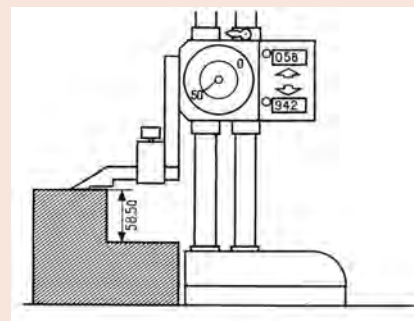
953638



900321



Vynulování



Čtení na
číslicovém ukazateli : 58,00 mm
kruhovém číselníku : 0,50 mm

Výsledek : 58,50 mm

ABSOLUTE DIGIMATIC Výškoměry a orýsovací přístroje

ABSOLUTE®

Funkce	Série 570
ORIGIN	●
NULOVÁNÍ / ABS přepínání	●
±PŘEPÍNÁNÍ	●
ZAP/VYP	●
DATA/HOLD	●
Alarm slabé baterie	●
Výstup dat	●
PRESET (předvolba)	●

Technické parametry

Přesnost	Podívejte se na tabulky ve specifikacích (bez kvantizační chyby)
Číslíkový krok	0,01 mm
Stupnice	ABSOLUTE Elektrostatický lineární snímač
Max. rychlost odezvy	Neomezeně
Životnost baterie	cca 5 000 hodin
Displej	LCD, 6-číslí
Dodává se	Včetně 1 baterie, rýsovací jehly a držáku rýsovací jehly

Standardní příslušenství

Obj. č.	Popis
901338	Držák rýsovací jehly, 6,35x12,7mm
900173	Rýsovací jehla osazená tvrdokovem, 6,35x12,7mm, délka 47mm
05GZA033	Držák rýsovací jehly, 9x9mm
905200	Rýsovací jehla osazená tvrdokovem, 9x9mm, délka 150mm

901338, 900173: Pro obj. č. 570-227, 570-244
05GZA033, 905200: Pro obj. č. 570-230

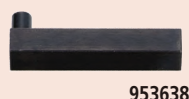
Volitelné příslušenství

Obj. č.	Popis
905338	Digimatic kabel, ploché přímé provedení, 1m
905409	Digimatic kabel, ploché přímé provedení, 2m
06AFM380F	Kabel USB Input Tool (DIGIMATIC USB), ploché přímé provedení
02AZD880G	U-WAVE-T, provedení s bzúčákem, Bezdrátový vysílač
02AZD730G	U-WAVE-T, IP67, Bezdrátový vysílač
02AZD790F	Propojovací kabel F pro U-WAVE-T, ploché přímé provedení
953639	Držák pro svorku na upínání, 6,35x12,7mm, délka 150mm
953638	Držák pro svorku na upínání, 9x9mm, délka 50mm
900209	Držák pro svorku na upínání, 9x9mm, délka 100mm
900321	Svorka na upínání, pro Ø4/8mm, s rybinovým vedením

953639: Pro obj. č. 570-227
953638, 900209: Pro obj. č. 570-230

Spotřební materiál

Obj. č.	Popis
938882	Baterie SR44 1,5V



953638



900321

Série 570

DIGIMATIC Výškoměry a orýsovací přístroje jsou velmi přesné a spolehlivé a nabízejí následující výhody:

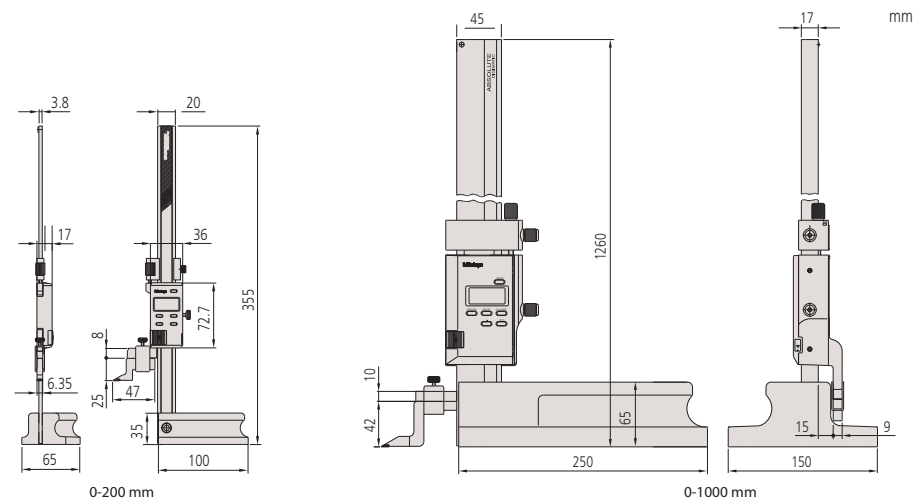
- Vestavný ABSOLUTE lineární snímač. Tento snímač eliminuje nutnost nastavení referenčního bodu při každém zapnutí. Následkem je lepší spolehlivost, protože nemůže dojít k chybě překročení rychlosti.
- Konstrukce tuhými sloupky a jemné dostavění zajišťuje vysokou přesnost pozicování.
- S velkým a hladkým točítkem posuvu pro hrubé a jemné dostavění (pouze obj. č. 570-3xx).
- Rýsovací jehla osazená tvrdokovem.
- SPC výstup dat.



570-227

Metrické

Obj. č.	Rozsah měř. [mm]	Přesnost	Poznámka	Hmotnost [kg]
570-227	0-200	±0,03 mm	2 x PRESET	1,3
570-230	0-1000	±0,07 mm		16,8



ABSOLUTE DIGIMATIC Výškoměry a orýsovací přístroje

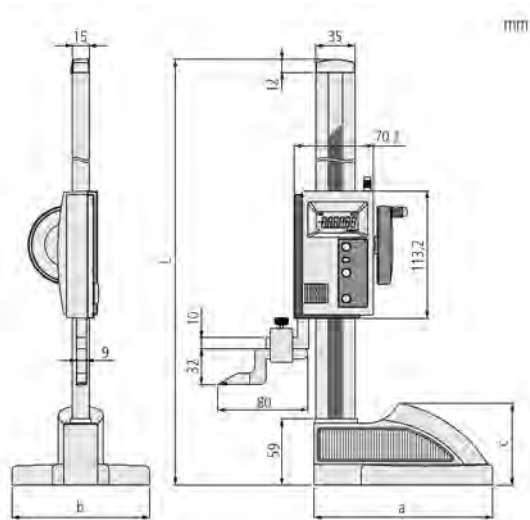
Série 570

DIGIMATIC Výškoměry a orýsovací přístroje jsou velmi přesné a spolehlivé a nabízejí následující výhody:

- Vestavný ABSOLUTE lineární snímač. Tento snímač eliminuje nutnost nastavení referenčního bodu při každém zapnutí. Následkem je lepší spolehlivost, protože nemůže dojít k chybě překročení rychlosti.
- S velkým a hladkým točítkem ručního posuvu.
- Rýsovací dotek osazený tvrdokovem.
- SPC výstup dat.



570-302



Metrické

Obj. č.	Rozsah měř. [mm]	Přesnost	L [mm]	A [mm]	B [mm]	C [mm]	Hmotnost [kg]
570-302	0-300	±0,03 mm	507	160	122	72,6	4,6
570-304	0-600	±0,05 mm	812	181	142	74,1	6,4



Velké hladké ruční kolečko k najíždění



Pohodlně padne do ruky



Velká aretační páčka

ABSOLUTE®

Funkce	Série 570
ORIGIN	●
NULOVÁNÍ / ABS přepínání	●
ZAP/VYP	●
DATA/HOLD	●
Alarm slabé baterie	●
Výstup dat	●

Technické parametry

Přesnost	Podívejte se na tabulky ve specifikacích (bez kvantizační chyby).
Číselný krok	0,01 mm
Stupnice	ABSOLUTE Elektrostatický lineární snímač
Max. rychlost odezvy	Neomezeně
Životnost baterie	cca 20 000 hodin
Displej	LCD, výška čísel: 10 mm
Dodává se	Včetně 1 baterie, rýsovací jehly a držáku rýsovací jehly

Standardní příslušenství

Obj. č.	Popis
05GZA033	Držák rýsovací jehly, 9x9mm
07GZA000	Rýsovací jehla osazená tvrdokovem, 9x9mm, délka 80mm

Volitelné příslušenství

Obj. č.	Popis
905338	Digimatic kabel, ploché přímé provedení, 1m
905409	Digimatic kabel, ploché přímé provedení, 2m
06AFM380F	Kabel USB Input Tool (DIGIMATIC USB), ploché přímé provedení
02AZD880G	U-WAVE-T, provedení s bzučákem, Bezdrátový vysílač
02AZD730G	U-WAVE-T, IP67, Bezdrátový vysílač
02AZD790F	Propojovací kabel F pro U-WAVE-T, ploché přímé provedení
953638	Držák pro svorku na upínání, 9x9mm, délka 50mm
900321	Svorka na upínání, pro Ø4/8mm, s rybinovým vedením

Spotřební materiál

Obj. č.	Popis
938882	Baterie SR44 1,5V



953638



900321



DIGIMATIC Výškoměry a orýsovací přístroje s dvojitém sloupem

Funkce	Série 192
NULOVNÍ / ABS přepínání	●
2x PRESET (předvolba)	●
±PŘEPÍNÁNÍ	●
ZAP/VYP	●
DATA/HOLD	●
Alarm slabé baterie	●
Výstup dat	●

Technické parametry

Přesnost	Podívejte se na tabulky ve specifikacích (bez kvantizační chyby).
Číslicový krok	0,01/0,005 mm
Max. rychlost odezvy	500 mm/s
Životnost baterie	cca 3 500 hodin
Displej	LCD, výška číslic: 11 mm
Dodává se	Včetně rýsovací jehly, držáku rýsovací jehly, 1 baterie a pláště

Standardní příslušenství

Obj. č.	Popis
05GZA033	Držák rýsovací jehly, 9x9mm
07GZA000	Rýsovací jehla osazená tvrdokovem, 9x9mm, délka 80mm
450291	Obal proti prachu série 192, 300mm
450292	Obal proti prachu série 192, 600mm
450290	Obal proti prachu série 192, 1000mm

Volitelné příslušenství

Obj. č.	Popis
905338	Digimatic kabel, ploché přímé provedení, 1m
905409	Digimatic kabel, ploché přímé provedení, 2m
06AFM380F	Kabel USB Input Tool (DIGIMATIC USB), ploché přímé provedení
02AZD880G	U-WAVE-T, provedení s bzučákem, Bezdrátový vysílač
02AZD730G	U-WAVE-T, IP67, Bezdrátový vysílač
02AZD790F	Propojovací kabel F pro U-WAVE-T, ploché přímé provedení
953638	Držák pro svorku na upínání, 9x9mm, délka 50mm
900321	Svorka na upínání, pro Ø4/8mm, s rybinovým vedením



953638



900321



Série 192

Vysoce přesné výškoměry a orýsovací přístroje nabízející následující výhody:

- Struktura dvou sloupků zajišťuje vysokou přesnost měření.
- Rýsovací dotek z tvrdokovu.
- Výška číslic 11 mm zajišťuje dobré odečítání.
- SPC výstup dat.

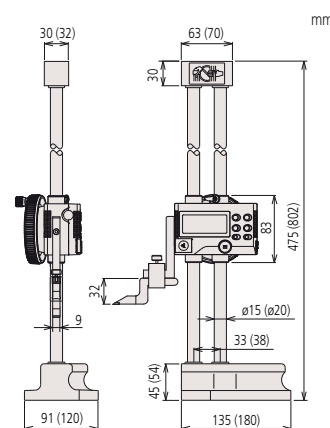


192-613-10

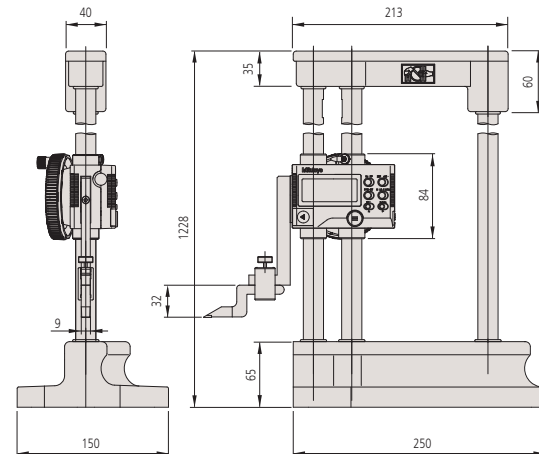


Metrické

Obj. č.	Rozsah měř. [mm]	Přesnost	Hmotnost [kg]
192-613-10	0-300	±0,02 mm	4,7
192-614-10	0-600	±0,05 mm	8,3
192-615-10	0-1000	±0,07 mm	15,7



0-300 mm
(0-600 mm)



0-1000 mm

DIGIMATIC Výškoměry a orýsovací přístroje s dvojitým sloupem a konektorem pro 2D snímač

Série 192

- Dlouhý rýsovací dotek z tvrdokovu.
- Robustní dvou-sloupová konstrukce zajišťující opakovatelnost a vysokou přesnost měření.
- Možnost připojení dvou-rozměrového dotykového snímače jako volitelného příslušenství. Tím je dosaženo rychlé a přesné provádění měřících postupů jak pro vnitřní, tak i pro vnější měření.

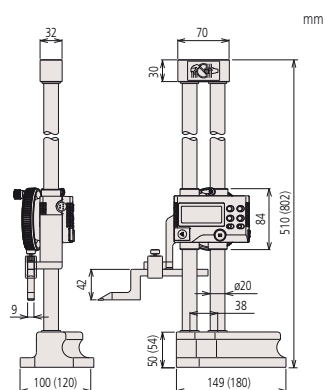


192-663-10

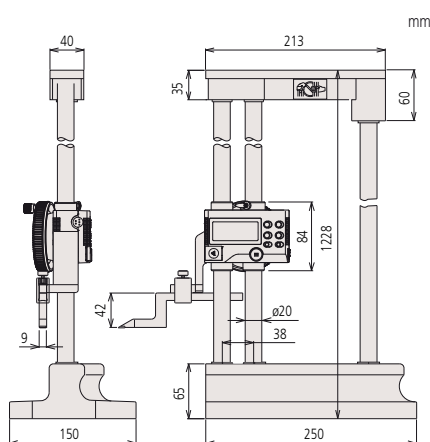


Metrické

Obj. č.	Rozsah měř. [mm]	Přesnost	Hmotnost [kg]
192-663-10	0-300	±0,02 mm	5,7
192-664-10	0-600	±0,04 mm	8,3
192-665-10	0-1000	±0,06 mm	15,7



0-300 mm
(0-600 mm)



0-1000 mm

Funkce	Série 192
NULOVÁNÍ / ABS přepínání	●
2x PRESET (předvolba)	●
±PŘEPÍNÁNÍ	●
ZAP/VYP	●
DATA/HOLD	●
Kompensace průměru snímacího doteku	●
Dvou-rozměrový dotykový snímač	●
Alarm slabé baterie	●
Výstup dat	●

Technické parametry

Přesnost	Podívejte se na tabulky ve specifikacích (bez kvantizační chyby).
Číslicový krok	0,01/0,005 mm
Max. rychlost odezvy	500 mm/s
Opakovatelnost	0,01 mm
Životnost baterie	cca 3 500 hodin
Displej	LCD, výška číslic: 11 mm
Dodává se	Včetně rýsovací jehly, držáku rýsovací jehly, 1 baterie a pláště

Standardní příslušenství

Obj. č.	Popis
05GZA033	Držák rýsovací jehly, 9x9mm
905200	Rýsovací jehla osazená tvrdokovem, 9x9mm, délka 150mm
450291	Obal proti prachu série 192, 300mm
450292	Obal proti prachu série 192, 600mm
450290	Obal proti prachu série 192, 1000mm

Volitelné příslušenství

Obj. č.	Popis
905338	Digimatic kabel, ploché přímé provedení, 1m
905409	Digimatic kabel, ploché přímé provedení, 2m
02AZD790F	Propojovací kabel F pro U-WAVE-T, ploché přímé provedení
06AFM380F	Kabel USB Input Tool (DIGIMATIC USB), ploché přímé provedení
192-007	Dvou-rozměrový dotykový snímač, pro sérii 192, metrický
953638	Držák pro svorku na upínání, 9x9mm, délka 50mm
900209	Držák pro svorku na upínání, 9x9mm, délka 100mm
900321	Svorka na upínání, pro Ø4/8mm, s rybinovým vedením

Spotřební materiál

Obj. č.	Popis
938882	Baterie SR44 1,5V



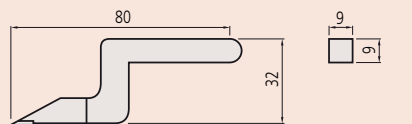
192-007

Spotřební materiál pro výškoměry a orýsovací přístroje

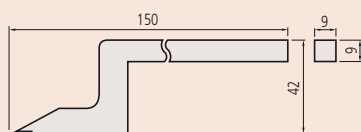
Volitelné příslušenství pro výškoměry a orýsovací přístroje

Volitelné příslušenství a náhradní díly pro výškoměry a orýsovací přístroje, které lze použít v různých úlohách:

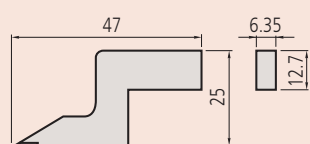
- Pro použití výškoměrů a orýsovacích přístrojů v různých aplikacích jsou dostupná různá příslušenství.
- Pro každý výškoměr a orýsovací přístroj jsou dostupné rýsovací jehly kalené a osazené tvrdokovem.



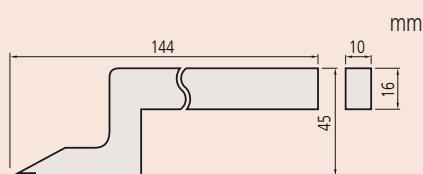
07GZA000



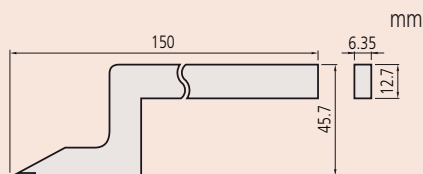
905200



900173



900390



905201



05GZA033

905008

Rýsovací jehly kalené a osazené tvrdokovem

Obj. č.	Vhodné výškoměry a orýsovací přístroje	Popis
07GZA000	192-130, 192-131, 192-132, 192-133 192-613-10, 192-614-10, 192-615-10 514-102, 514-104, 514-106 570-302, 570-304	Rýsovací dotek osazený tvrdokovem (9 x 9 mm), délka 80 mm
905200	192-663-10, 192-664-10, 192-665-10 514-108 570-230	Rýsovací dotek osazený tvrdokovem (9 x 9 mm), délka 150 mm
900173	570-227 506-207	Rýsovací dotek osazený tvrdokovem (12,7 x 6,35 mm), délka 47 mm
900390	514-170	Rýsovací dotek osazený tvrdokovem (16 x 10 mm), délka 144 mm

Držák rýsovací jehly

Obj. č.	Vhodné výškoměry a orýsovací přístroje	Popis
905008	514-170	Držák rýsovací jehly (16 x 10 mm)
05GZA033	192-130, 192-131, 192-132, 192-133 192-613-10, 192-614-10, 192-615-10 192-663-10, 192-664-10, 192-665-10 514-102, 514-104, 514-106, 514-108 570-230 570-302, 570-304	Držák rýsovací jehly (9 x 9 mm)
07GZA004	570-227, 570-244, 506-207	Držák rýsovací jehly s plastovým šroubem (12,7 x 6,35 mm)

Volitelné příslušenství pro výškoměry a orýsovací přístroje

Volitelné příslušenství pro výškoměry a orýsovací přístroje

Volitelné příslušenství a náhradní díly pro výškoměry a orýsovací přístroje, které mohou být použity při různých měřicích úlohách.

- Pro použití v různých aplikacích jsou dostupná různá příslušenství pro výškoměry a orýsovací přístroje.
- Pro každý výškoměr a orýsovací přístroj jsou dostupné rýsovací jehly kalené a osazené tvrdokovem.

Center-master

Obj. č.	Poznámka	Použitelné pro výškoměry
900581	Center master (12,7 x 6,35 mm)	570-227, 570-244 506-207
		192-630-10, 192-631-10, 192-632-10, 192-633-10 570-248
951144	Center master (9 x 9 mm)	192-130, 192-131, 192-132, 192-133
		192-613-10, 192-614-10, 192-632-10, 192-633-10 570-312, 570-313, 570-314 192-670-10, 192-671-10, 192-672-10, 192-673-10 514-108, 514-109

Hloubkoměrný dotek pro výškoměry

Obj. č.	Poznámka	Použitelné pro výškoměry
900764	Hloubkoměrný dotek pro výškoměry	192-130, 192-131, 192-132, 192-133 192-613-10, 192-614-10, 192-615-10
		514-102, 514-103, 514-104, 514-105, 514-106, 514-107 570-302, 570-304 192-663-10, 192-664-10, 192-665-10 514-108, 514-109
900878	Hloubkoměrný dotek pro výškoměry (12,7 x 6,35 mm)	570-227, 570-244 506-207 192-630-10, 192-631-10, 192-632-10, 192-633-10 570-248

Elektrický kontaktní snímač

Obj. č.	Použitelné pro výškoměry
900872	Pro všechny výškoměry a orýsovací přístroje na žulové desce. U elektricky vodivých částí s dostatečnou kontaktní plochou.



Center-master



Přípevnění hloubkoměrného doteku



Elektrický kontaktní snímač
900872

Digitální výškoměry QM-Height

ABSOLUTE®

Technické parametry

Číselný krok	0,001 mm/0,005 mm
Přesnost	$\pm(2,4+2,1L/600)$ μm L = měřená délka [mm]
Opakovatelnost ($\pm 2\sigma$)	1,8 μm
Stupnice	ABSOLUTE Elektromagnetické indukční
Měřicí síla	1,5 \pm 0,5 N
Pohon doteku	Manuální
Metoda uložení	Kuličkové ložisko
Napájení	Alkalické baterie velikosti AA LR6 (4ks), dobijecí baterie velikosti AA Ni-MH (4ks) Síťový adaptér (vol. příslušenství)
Životnost baterie	cca 1 200 hod. (bez pohybu na vzduchu) cca 90 hod. (při pohybu na vzduchu)
Displej	TN monochromatický LCD
Měřicí funkce	1D měření: výška, průměr, rozteč, Max/Min/TIR (Max-Min), tolerance, předvolba, paměť dat

Standardní příslušenství

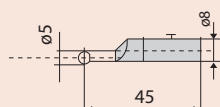
Obj. č.	Popis
011037	4 baterie LR6 (AA)
12AAA715	Kalibrační blok pro lineární výškoměry/QM-Height, kalibrace doteku
05HZA148	Kuličkový mimostředný dotek pro QM-Height, Ø5mm, standardní příslušenství

Volitelné příslušenství

Obj. č.	Popis
936937	Digimatic kabel, ploché provedení, 10-pinů, 1m
965014	Digimatic kabel, ploché provedení, 10-pinů, 2m
06AFM380D	Kabel USB Input Tool (DIGIMATIC USB), Ploché 10-pinové provedení, 2m
02AZD880G	U-WAVE-T, provedení s bzučákem, Bezdrátový vysílač
02AZD730G	U-WAVE-T, IP67, Bezdrátový vysílač
02AZD790D	Propojovací kabel D pro U-WAVE-T, ploché 10-pinové provedení
02AZE990	U-WAVE-T instalační sada pro QMH
06AEG180D	Síťový adaptér 6V DC, 2A, Typ CEE



05HZA148



05HZA148



Obj. č. 02AZE990 pro U-WAVE (bezdrátový systém).

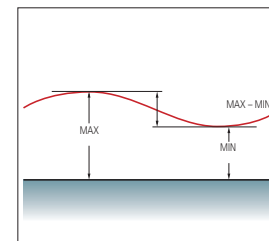
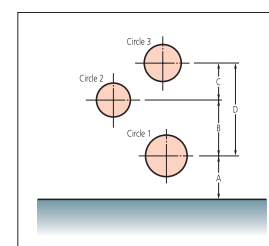


Naskenujte QR kód pomocí Vašeho mobilního zařízení a podívejte se na videa s našimi výrobky na YouTube

Série 518

Vysoce přesné ABSOLUTE digitální výškoměry, které nabízí následující výhody:

- ABSOLUTE lineární snímač se vyznačuje vysokou přesností a vysokým rozlišením pro snímání polohy.
- Provedení s a bez pneumatického posuvového mechanismu.
- Automatické spouštění před-učených programů dílů.
- Jednoduchá implementace opakovaného měření, jako je vnitřní/vnější průměr a výpočet rozteče a to příkazy pomocí ikon, které jsou podporovány jednoduše jednotlačítkovými operacemi.
- Mimořádná životnost baterie.
- Nastavením horní a dolní tolerance je možné provádět vyhodnocení OK/ $\pm n$.OK.
- Displej je pevně připojen k tělu přístroje pro pohodlnější používání. Během měření se dotek pohybuje nezávisle.



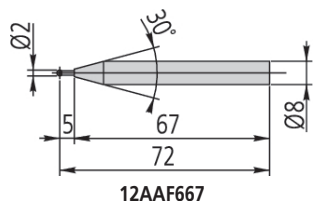
Obj. č.	Rozsah měření	Kolmost	Pohyb na vzduchu	Hmotnost [kg]
518-240	0-350/0-465*	7 μm	ne	25
518-242	0-600/0-715*	12 μm	ne	26
518-244	0-350/0-465*	7 μm	ano	29
518-246	0-600/0-715*	12 μm	ano	30

*Rozsah měření s dotekem otočeným do pozice nahoru

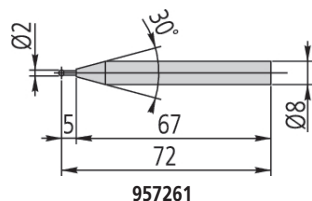


Volitelné příslušenství pro digitální výškoměry QM-Height

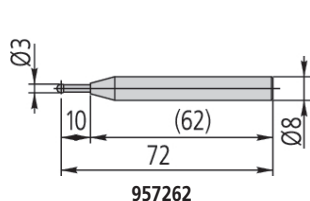
Série 518 - Volitelné příslušenství pro výškoměry QM-Height



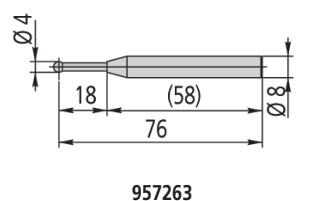
12AAF667



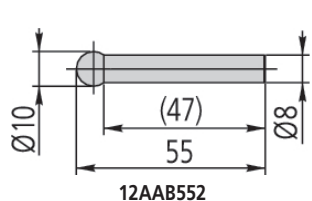
957261



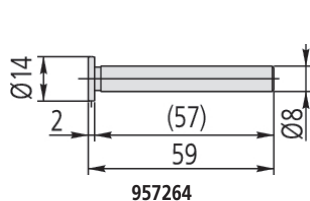
957262



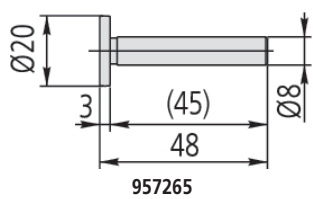
957263



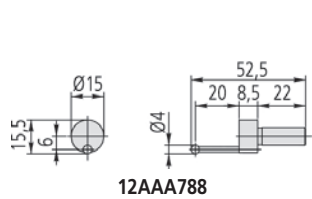
12AAB552



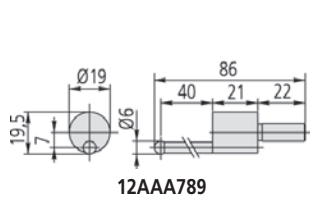
957264



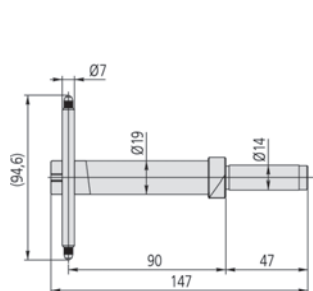
957265



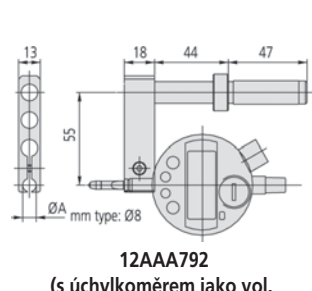
12AAA788



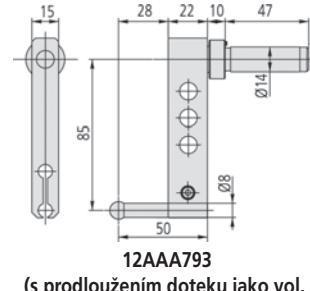
12AAA789



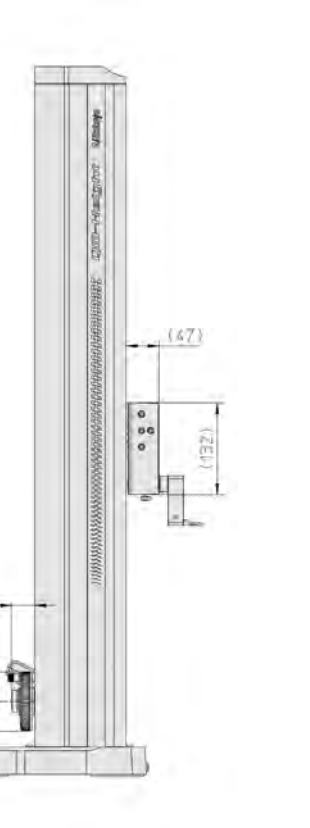
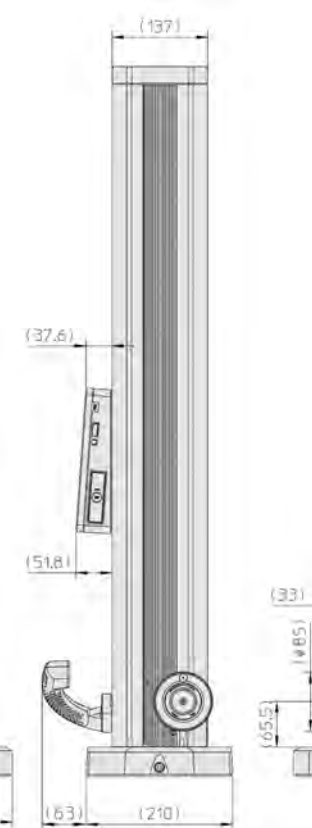
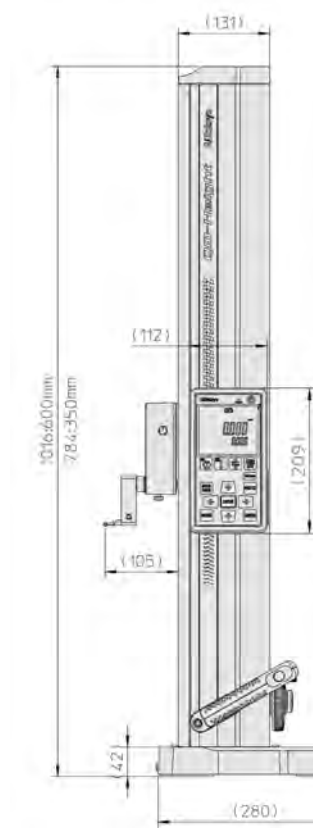
12AAC072



12AAA792
(s úchylkoměrem jako vol.
příslušenstvím)

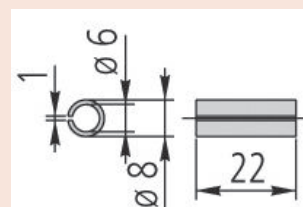


12AAA793
(s prodloužením doteku jako vol.
příslušenstvím)



Volitelné příslušenství

Obj. č.	Popis
12AAF667	Kuličkový měřicí dotek (souosé provedení), Ø2mm, délka 72mm, rubín
957261	Kuličkový měřicí dotek (souosé provedení), Ø2mm, délka 72mm
957262	Kuličkový měřicí dotek (souosé provedení), Ø3mm, délka 72mm
957263	Kuličkový měřicí dotek (souosé provedení), Ø4mm, délka 76mm
12AAB552	Kuličkový měřicí dotek ø 10 mm (souosé provedení), Ø10mm, délka 50mm
957264	Talířkový měřicí dotek (souosé provedení), Ø14mm, délka 59mm
957265	Talířkový měřicí dotek (souosé provedení), Ø20mm, délka 48mm
12AAA788	Kuličkový měřicí dotek ø 4 mm (excentrické provedení)
12AAA789	Kuličkový měřicí dotek ø 6 mm (excentrické provedení)
12AAC072	Dotek na měření hloubky
12AAA792	Držák na úchylkoměry pro LH-600/QM-Height, pro stopku ø 8mm
12AAA793	Dlouhý držák, 85mm
226116	Svěrka pro ø 6 mm



226116



Vnitřní průměr



Vnější průměr

Lineární výškoměry LH-600E/EG

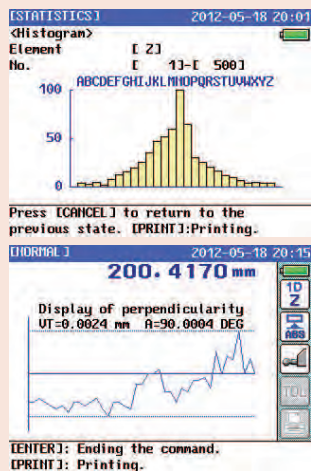


Technické parametry

Rozsah posuvu	600 mm
Číslicový krok	0,0001/0,001/0,01/0,1 mm
Přesnost	(1,1 + 0,6L/600) μm L = měřená délka (mm)
Kolmost	5 μm (po kompenzaci)
Přímost	4 μm (mechanická)
Podporované jazyky	Angličtina/Němčina/ Francouzština/Španělština/ Italština/Holandština// Portugalština/Švédština/ Turečtina/Čeština/Maďarština/ Slovinština/Polština/Tradiční čínština (volitelná)/Japonština
Pohon doteku	Manuální/motorický (5-40 mm/s, 7 stupňů)
Metoda pohybu	Vestavěný kompresor
Kompenzační metoda	Protiváha
Počet uložených programů	50 programů (max.)
Počet uložených hodnot	60.000 (max.)
Provozní doba na baterii:	cca 5 hodin
Doteky	Viz zvláštní kapitola o dotecích
Měřicí síla	1 N
Displej	Grafický LCD 320x240 bodů (s podsvětlením)

Standardní příslušenství

Obj. č.	Popis
12AAA715	Kalibrační blok pro lineární výškoměry/QM-Height, kalibrace doteku
12AAF634	Excentrický dotek pro LH-600, Ø5mm, standardní příslušenství
12AAF712	Baterie, LH-600, Standardní příslušenství
223587	Plášť
357651	Síťový adaptér 12V, pro SJ-210/SJ-310/LH-600



Prospekt Lineární výškoměr LH-600 je k dostání na vyžádání.



Naskenujte QR kód pomocí Vašeho mobilního zařízení a podívejte se na videa s našimi výrobky na YouTube

Série 518

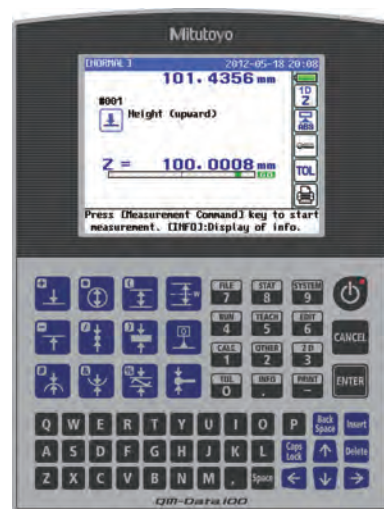
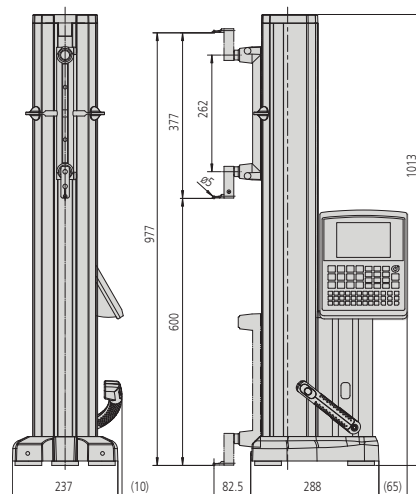
Jedná se o vysoce výkonný 2D měřicí systém.

Lineární výškoměry LH-600E/EG nabízí široký rozsah aplikací, včetně:

- Vynikající přesnost.
- Pneumatický pohybový mechanismus.
- Intuitivní ovládání s řízením menu na displeji.
- Dobře čitelný světlý displej.
- Automatické opakování dříve naučených programů dílů.
- Přímé zpětné hlášení OK/n.OK při každém měření.
- Baterii umožňující provoz bez závislosti na síti.
- Snadná manipulace díky nízké hmotnosti.
- S výstupem dat přes RS-232 C.
- Výstup dat přes USB (pouze pro ukládání dat).
- Vstup dat DIGIMATIC pro digitální úchytkoměry, např. pro kolmost.
- Statistické zpracování dat.



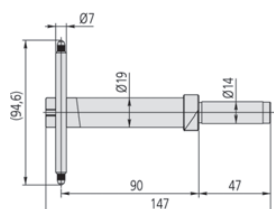
518-351D-21 518-352D-21



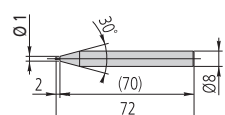
Obj. č.	Rozsah měř. [mm]	Poznámka	Hmotnost [kg]
518-351D-21	0-972		24
518-352D-21	0-972	Předinstalovaná ovládací rukojeť.	24

Volitelné příslušenství pro lineární výškoměry

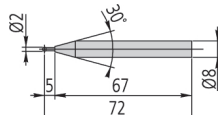
Série 518



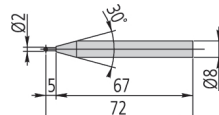
12AAC072



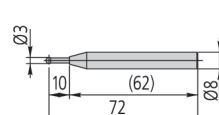
12AAF666



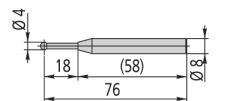
957261



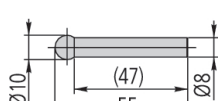
12AAF667



957262



957263



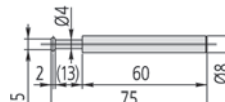
12AAB552



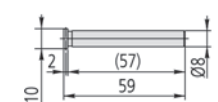
12AAF668



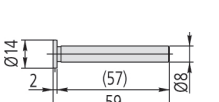
12AAF669



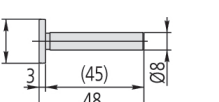
12AAF670



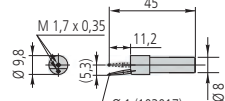
12AA671



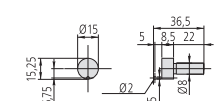
957264



957265



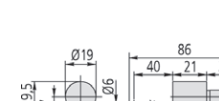
12AAF672



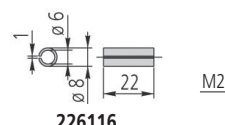
12AAF673



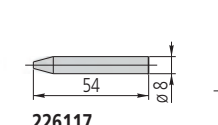
12AAA788



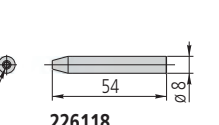
12AAA789



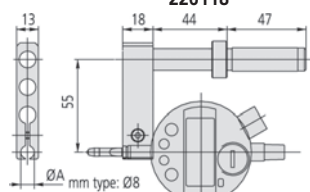
226116



226117

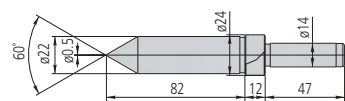


226118

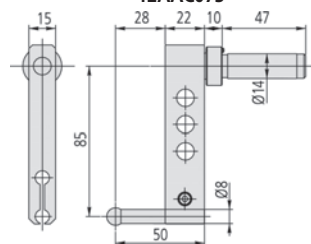


12AAA792

(s úchylkoměrem jako vol. příslušenstvím)

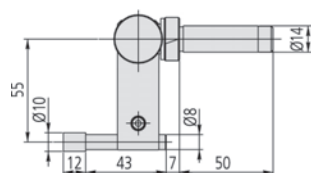


12AAC073



12AAA793

(s prodloužením doteku jako vol. příslušenstvím)



12AAB136



K650986



12AAN050

Volitelné příslušenství

Obj. č.	Popis
1. Kalibrační měřka průměru doteku	
12AAA787	Kalibrační blok pro lineární výškoměry/QM-Height, kalibrace doteku, také kuželového doteku
2. Měření hloubky	
12AAC072	Dotek na měření hloubky
3. Vyměnitelné měřicí doteky a adaptéry (standardní příslušenství)	
12AAF666	Kuličkový měřicí dotek (souosé provedení), Ø1mm, délka 72mm
957261	Kuličkový měřicí dotek (souosé provedení), Ø2mm, délka 72mm
12AAF667	Kuličkový měřicí dotek (souosé provedení), Ø2mm, délka 72mm, rubín
957262	Kuličkový měřicí dotek (souosé provedení), Ø3mm, délka 72mm
957263	Kuličkový měřicí dotek (souosé provedení), Ø4mm, délka 76mm
12AAB552	Kuličkový měřicí dotek Ø 10 mm (souosé provedení), Ø10mm, délka 50mm
12AAF668	Kuličkový měřicí dotek (souosé provedení), Ø10mm, délka 82mm
12AAF669	Kuličkový měřicí dotek (souosé provedení), Ø10mm, délka 120mm
12AAF670	Talířkový měřicí dotek (souosé provedení), Ø5mm, délka 75mm
12AAF671	Talířkový měřicí dotek (souosé provedení), Ø10mm, 59mm
957264	Talířkový měřicí dotek (souosé provedení), Ø14mm, délka 59mm
957265	Talířkový měřicí dotek (souosé provedení), Ø20mm, délka 48mm
12AAF672	Kuličkový měřicí dotek Ø 1 mm (excentrické provedení)
12AAF673	Kuličkový měřicí dotek Ø 2 mm (excentrické provedení)
12AAA788	Kuličkový měřicí dotek Ø 4 mm (excentrické provedení)
12AAA789	Kuličkový měřicí dotek Ø 6 mm (excentrické provedení)
226116	Svérka pro Ø 6 mm
226117	Adaptér se závitem M2 pro doteky SMS
226118	Adaptér se závitem M3 pro doteky SMS
4. Zvláštní držáky, speciální doteky	
12AAC073	Kuželový dotek, Ø 22 mm
12AAA792	Držák na úchylkoměry pro LH-600/QM-Height, pro stopku Ø 8mm
12AAA793	Dlouhý držák, 85mm
12AAB136	Válečkový měřicí dotek, Ø10mm
5. Ostatní	
12AAF674	Protizávaží, 1 ks
K650986	Pouzdro s měřicími doteky
6. Tiskárny a rozhraní	
12AAN052	Papír do termotiskárny pro 12AAN050, 10 ks
12AAA804	Kabel pro tiskárnu 2m, pro tiskárnu
12AAA807D	Kabel RS-232C (2 m)
12AAN050	Termotiskárna pro LH-600E/EG, Typ CEE
7. Baterie	
12AAF712	Baterie, LH-600, Standardní příslušenství

Doporučený model tiskárny formátu A4: EPSON LQ-590
 K650986: Držák M3/talířkový dotek Ø 12 mm/doteky
 s rubínovou kuličkou Ø 1, 2, 3, 4 mm/prodloužení 10, 20 mm

Úchylkoměry a tloušťkoměry



ABSOLUTE DIGIMATIC Úchylkoměry
Strana 234



Číselníkové úchylkoměry
Strana 248



Příslušenství pro úchylkoměry
Strana 266



Číselníkové páčkové úchylkoměry
Strana 275



Příslušenství páčkových úchylkoměrů
Strana 286



Tloušťkoměry, úchylkoměry s měřicími rameny
Strana 288

ABSOLUTE DIGIMATIC Digitální solární úchylkoměry ID-SS

Série 543

Solárně napájené standardní modely šetrné vůči životnímu prostředí a velmi jednoduché na obsluhu. ABSOLUTE DIGIMATIC Solární úchylkoměry ID-SS nabízí následující výhody:

- Systém ABSOLUTE zaručuje, že nemusíte nastavovat počátek po každém zapnutí přístroje, čímž si ušetříte čas a námahu.
- Bez potřeby výměny baterie.
- Solární panely použitelné od 40 Luxů.
- Vestavěný superkondenzátor umožňuje pracovat dočasně pod nízkou hladinou podmínek osvětlení - menší než 40 Luxů.
- Přístup ke všem funkcím prostřednictvím velkých, uživatelsky příjemných tlačítek na předním panelu úchylkoměru.
- Výška číslic 9 mm zaručuje dobré odečítání.

ABSOLUTE®

SOLAR



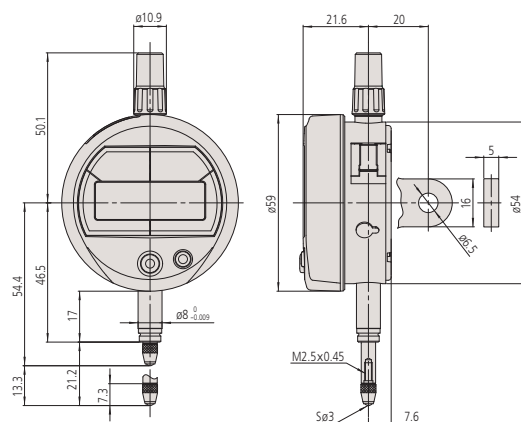
543-500B

543-505B

Metrické

Obj. č.	Obj. č. s očkem	Rozsah měření	Číselný krok	Max. povolená chyba indikace	Hystereze	Opakovatelnost	Měřicí síla [N]	Hmotnost s/bez očka [g]
543-500B	543-500	12,7 mm	0,001 mm	0,003 mm	0,002 mm	0,002 mm	≤ 1,5	150/140
543-505B	543-505	12,7 mm	0,01 mm	0,02 mm	0,02 mm	0,01 mm	≤ 1,5	150/140

Obj. č. s "B" : Provedení s plochým zadním víčkem.



Funkce	Série 543
ORIGIN (ABS-nula)	●
Výstup dat DIGIMATIC	●
Přepínání směru čítání	●

Technické parametry

Přesnost	Podívejte se do specifikací (bez kvantizační chyby)
Stupnice	Kapacitní typ, ABS lineární snímač
Max. rychlost odezvy	Neomezená
Upínací stopka ø	8 mm
Měřicí dotek	Kulička z tvrdokovu, závit M 2,5 x 0,45 mm
Alarm	Chyba složení počítané hodnoty
Napájení	Solárními články použitelnými od osvětlení 40 luxů
Displej	LCD, výška číslic: 9 mm

Volitelné příslušenství

Obj. č.	Popis
905338	Digimatic kabel, ploché přímé provedení, 1m
905409	Digimatic kabel, ploché přímé provedení, 2m
02AZD880G	U-WAVE-T, provedení s bzučákem, Bezdrátový vysílač
02AZD730G	U-WAVE-T, IP67, Bezdrátový vysílač
02AZD790F	Propojovací kabel F pro U-WAVE-T, ploché přímé provedení
06AFM380F	Kabel USB Input Tool (DIGIMATIC USB), ploché přímé provedení
21EZA198	Zdvihací páčka vřetene, pro rozsah měření 12,7mm
540774	Drátová spoušť, 500mm
21EZA105	Zdvihací tlačítko vřetene, pro rozsah měření 12,5mm, metrické

Pro kabely USB Input Tool Direct:

Jsou nutné: nožní spínač (obj. č. 937179T), USB-adaptér pro nožní spínač (obj. č. 06ADV384) a software USB-ITPAK (obj. č. 06AEN846).

Spotřební materiál

Obj. č.	Popis
901312	Standardní měřicí dotek, délka 7,3mm, tvrdokov, metrický

Illuminance

2000 Lux	engraving invisible mending
1500 Lux	clockmaker electronic workshop
750-1000 Lux	technical drawing precision mechanic work
500 Lux	bureau
200-300 Lux	working with manufacturing machines
150 Lux	passages with vehicles loading zone
100 Lux	lunch room, passages
50 Lux	warehouse storage room

Mitutoyo

234

Všechny výrobky jsou určeny k prodeji konečným zákazníkům. Obrázky a nákresy výrobků jsou informativní. Popisky výrobků, zejména všechny technické parametry a specifikace, jsou závazné pouze tehdy, pokud jsou vzájemně dohodnuty. Doporučené maloobchodní ceny naleznete v samostatném ceníku.

ABSOLUTE Digimatic Digitální úchylkoměry ID-SX



Funkce	Série 543
ORIGIN (ABS-nula)	●
Výstup dat DIGIMATIC	●
ZAP/VYP	●
Přepínání směru čítání	●

Technické parametry

Přesnost	Podívejte se na tabulky ve specifikacích (bez kvantizační chyby)
Stupnice	ABSOLUTE Elektrostatický lineární snímač
Max. rychlost odezvy	Neomezená
Upínací stopka ø	8 mm
Měřicí dotek	Kulička z tvrdokovu, závit M 2,5 x 0,45 mm
Alarm	Slabé baterie, chyby složení počítané hodnoty
Napájení	1 baterie SR-44
Životnost baterie	cca 18 000 hodin (provedení 0,001 mm) cca 20 000 hodin (provedení 0,01 mm)
Displej	LCD, výška číslic: 9 mm

Volitelné příslušenství

Obj. č.	Popis
905338	Digimatic kabel, ploché přímé provedení, 1m
905409	Digimatic kabel, ploché přímé provedení, 2m
06AFM380F	Kabel USB Input Tool (DIGIMATIC USB), ploché přímé provedení
02AZD880G	U-WAVE-T, provedení s bzučákem, Bezdrátový vysílač
02AZD730G	U-WAVE-T, IP67, Bezdrátový vysílač
02AZD790F	Propojovací kabel F pro U-WAVE-T, ploché přímé provedení
21EZA198	Zdvihací páčka vřetene, pro rozsah měření 12,7mm
540774	Drátová spoušť, 500mm
21EZA105	Zdvihací tlačítko vřetene, pro rozsah měření 12,5mm, metrické
238774	Silikonová pryžová krytka pro ID-C, ID-N, ID-S

Pro kabely USB Input Tool:

Je nutný nožní spínač (obj. č. 937179T), adaptér USB-nožní spínač (obj. č. 06ADV384) a software USB-IT PAK (obj. č. 06ADV386).
Obj. č. 238774 pouze pro obj. č. 543-794B.

Spotřební materiál

Obj. č.	Popis
901312	Standardní měřicí dotek, délka 7,3mm, tvrdokov, metrický
938882	Baterie SR44 1,5V
02ACA376	Pryžová krytka, pro ID-C, ID-N, ID-S

Obj. č. 02ACA376 pouze pro obj. č. 543-794B



21EZA198



540774



21EZA105

Série 543

Standardní modely úchylkoměrů, které se vyznačují odolností a snadnou obsluhou. ABSOLUTE Digimatic úchylkoměry ID-SX nabízí následující výhody:

- Snímač ABSOLUTE zaručuje, že nemusíte nastavovat počátek po každém zapnutí přístroje, čímž si ušetříte čas a námahu.
- Přístup ke všem funkcím pomocí velkých, uživatelsky příjemných tlačítek na předním panelu úchylkoměru.
- Číslice velikosti 9 mm zaručují dobré odečítání.
- Vyjíměčná životnost baterie.



543-781B



543-790B

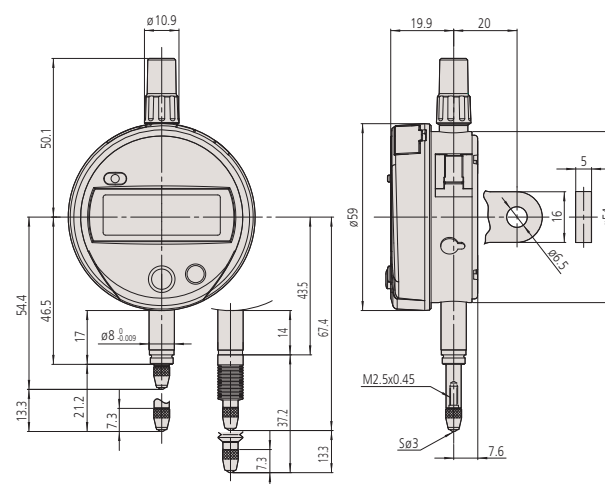


543-794B

Metrické

Obj. č.	Obj. č. s očkem	Rozsah měření	Číslicový krok	Max. povolená chyba indikace	Hystereze	Opakovatelnost	Měřicí síla [N]	Poznámka	Hmotnost s/bez očka [g]
543-781B	543-781	12,7 mm	0,01 mm	0,02 mm	0,02 mm	0,01 mm	≤ 1,5	IP42	140/150
543-790B	543-790	12,7 mm	0,001 mm	0,003 mm	0,002 mm	0,002 mm	≤ 1,5	IP42	140/150
543-794B	543-794	12,7 mm	0,001 mm	0,003 mm	0,002 mm	0,002 mm	≤ 2,5	IP53	140/150

Obj. č. s "B": Provedení s plochým zadním víčkem.

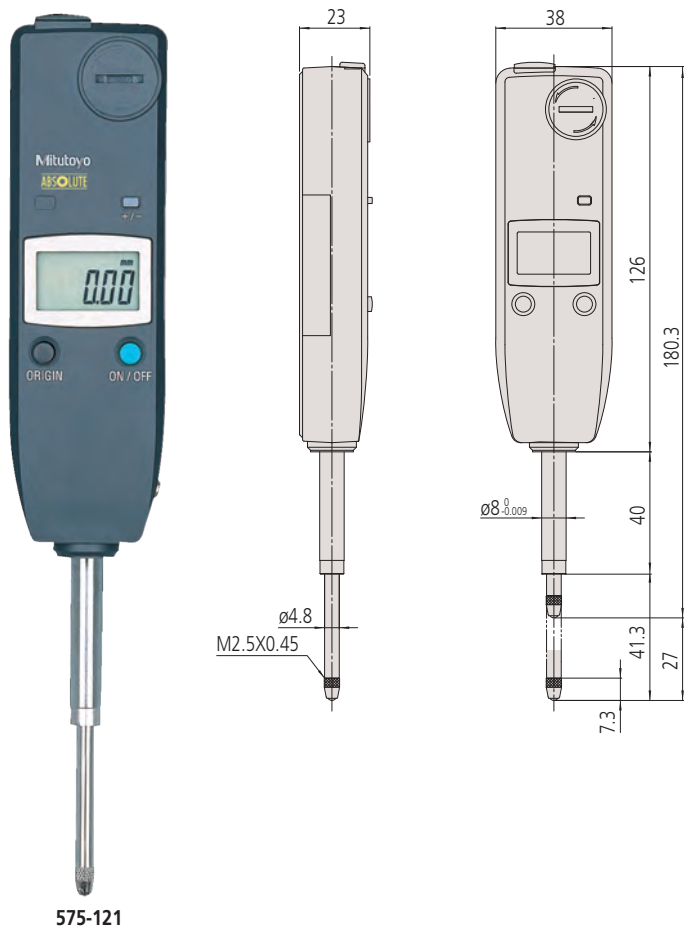


ABSOLUTE DIGIMATIC Digitální úchylkoměry ID-U

Série 575

Úzké provedení digitálních úchylkoměrů s rozsahem měření 25 mm.
ABSOLUTE DIGIMATIC Úchylkoměry ID-U nabízí následující výhody:

- Snímač ABSOLUTE zaručuje, že nemusíte nastavovat počátek po každém zapnutí přístroje, čímž si ušetříte čas a námahu.
- Pro jejich kompaktní design jsou vhodné pro instalaci do měřicích zařízení.
- Vyjíměčná životnost baterie.



575-121

Metrické

Obj. č.	Rozsah měření	Max. povolená chyba indikace	Měřicí síla [N]	Hmotnost [g]
575-121	25,4 mm	0,02 mm	≤ 1,8	140

Funkce	Série 575
ORIGIN (ABS-nula)	●
Výstup dat DIGIMATIC	●
ZAP/VYP	●
Přepínání směru čítání	●

Technické parametry

Přesnost	Podívejte se na tabulky ve specifikacích (bez kvantizační chyby)
Číslicový krok	0,01 mm
Stupnice	ABSOLUTE Elektrostatický lineární snímač
Upínací stopka \varnothing	8 mm
Max. rychlost odezvy	Neomezená
Měřicí dotek	Kulička z tvrdokovu, závit M 2,5 x 0,45 mm
Alarm	Slabé baterie, chyby složení počítané hodnoty
Napájení	1 baterie SR-44
Životnost baterie	cca 20 000 hodin
Displej	LCD, výška číslic: 8,5 mm

Standardní příslušenství

Obj. č.	Popis
137693	Zdvíhací páčka vřetene

Volitelné příslušenství

Obj. č.	Popis
905338	Digimatic kabel, ploché přímé provedení, 1m
905409	Digimatic kabel, ploché přímé provedení, 2m
06AFM380F	Kabel USB Input Tool (DIGIMATIC USB), ploché přímé provedení
02AZD880G	U-WAVE-T, provedení s bzučákem, Bezdrátový vysílač
02AZD730G	U-WAVE-T, IP67, Bezdrátový vysílač
02AZD790F	Propojovací kabel F pro U-WAVE-T, ploché přímé provedení
540774	Drátová spoušť, 500mm

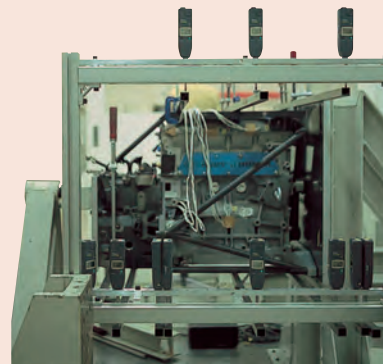
Obj. č. 540774: Pohybový rozsah měření max. 12 mm

Pro kabely USB Input Tool:

Je nutný nožní spínač (obj. č. 937179T), adaptér USB-nožní spínač (obj. č. 06ADV384) a software USB-IT PAK (obj. č. 06ADV386).

Spotřební materiál

Obj. č.	Popis
938882	Baterie SR44 1,5V
901312	Standardní měřicí dotek, délka 7,3mm, tvrdokov, metrický



ABSOLUTE DIGIMATIC Digitální úchylkoměry ID-C

Série 543

Metrické

Obj. č.	Obj. č. s očkem	Rozsah měření	Číselný krok	Max. povolená chyba indikace	Hystereze	Opakovatelnost	Měřicí síla [N]	Poznámka	Hmotnost [g]
543-390B	543-390	12,7	0,001 mm	0,003 mm	0,002 mm	0,002 mm	≤ 1,5		170
543-394B	543-394	12,7	0,001 mm	0,003 mm	0,002 mm	0,002 mm	0,4 - 0,7	Malá měř. síla	170
543-400B	543-400	12,7	0,01 mm	0,02 mm	0,02 mm	0,01 mm	≤ 0,9		170
543-404B	543-404	12,7	0,01 mm	0,02 mm	0,02 mm	0,01 mm	0,2 - 0,5	Malá měř. síla	170
543-470B		25,4	0,001 mm	0,003 mm	0,002 mm	0,002 mm	≤ 1,8		190
543-474B		25,4	0,01 mm	0,02 mm	0,02 mm	0,01 mm	≤ 1,8		190
543-490B		50,8	0,001 mm	0,005 mm	0,002 mm	0,002 mm	≤ 2,3		260
543-494B		50,8	0,01 mm	0,04 mm	0,02 mm	0,01 mm	≤ 2,3		260

Obj. č. s "B": Ploché zadní víčko
Modely s malou měřicí silou: viz níže



Zdvihací páčka vřetene



Zdvihací páčka vřetene



Zdvihací páčka vřetene



Zdvihací páčka vřetene



Drátěná spoušť, délka 500 mm



Drátěná spoušť, délka 300 mm

Nastavení měřicí síly na modelech s malou měřicí silou

•543-404/404B/405/405B/406/406B

Orientace vřetena	Pružina	Závaží (přibližně 0,1N)	Maximální měřicí síla
Polohování visle dolů	Ano	Ano	0,5N
	Ano	Ne	0,4N
	Ne	Ano	0,3N
	Ne	Ne	0,2N
Horizontálně	Ano	Ne	0,2N

•543-394/394B/395/395B/396/396B

Orientace vřetena	Pružina	Závaží (přibližně 0,1N)	Maximální měřicí síla
Polohování visle dolů	Ano	Ano	0,7N
	Ano	Ne	0,6N
	Ne	Ano	0,4N
	Ne	Ne	není zaručeno
Horizontálně			není zaručeno

Funkce	Série 543
NULOVÁNÍ / ABS přepínání	●
Vyhodnocení OK/±n.OK	●
Výstup dat DIGIMATIC	●
ZAP/VYP	●
DATA/HOLD	●
Funkce "Lock" (blokování klávesnice)	●
PRESET (předvolba)	●
Výpočtové funkce	●
Přepínání směru čítání	●
Přepínatelný číselný krok (provedení 0,001 mm)	●

Technické parametry

Přesnost	Podívejte se na tabulky ve specifikacích (bez kvantizační chyby)
Stupnice	ABSOLUTE Elektrostatický lineární snímač
Max. rychlost odezvy	Neomezená
Upínací stopka ø	8 mm
Měřicí dotek	Kulička z tvrdokovu, závit M 2,5 x 0,45 mm
Alarm	Slabé baterie, chyby složení počítané hodnoty, překročení rychlosti, chyby nastavení tolerance
Napájení	1 baterie SR-44
Životnost baterie	cca 7000 hodin
Displej	LCD, výška číslic: 11 mm Otočný o 330°

Volitelné příslušenství

Obj. č.	Popis
905338	Digimatic kabel, ploché přímé provedení, 1m
905409	Digimatic kabel, ploché přímé provedení, 2m
06AFM380F	Kabel USB Input Tool (DIGIMATIC USB), ploché přímé provedení
02AZD730G	U-WAVE-T, IP67, Bezdrátový vysílač
02AZD880G	U-WAVE-T, provedení s bzučákem, Bezdrátový vysílač
02AZD790F	Propojovací kabel F pro U-WAVE-T, ploché přímé provedení
21EZA198	Zdvihací páčka vřetene, pro rozsah měření 12,7mm
540774	Drátová spoušť, 500mm
901975	Drátová spoušť s Auto-Stopem, 300mm
21EZA105	Zdvihací tlačítko vřetene, pro rozsah měření 12,5mm, metrické
21EZA197	Zdvihací tlačítko vřetene, pro rozsah měření 25,4mm
21EZA200	Zdvihací tlačítko vřetene, pro rozsah měření 50,8mm
137693	Zdvihací páčka vřetene
02ACA571	Pružina vřetene, pro rozsah měření 25,4mm
02ACA773	Pružina vřetene, pro rozsah měření 50mm

02ACA571/02ACA773: Nutné při orientaci úchylkoměru vzhůru nohama.
21EZA105: Nelze použít u modelů s malou měřicí silou.
540774: Pohybový rozsah měření max. 28 mm.

Spotřební materiál

Obj. č.	Popis
938882	Baterie SR44 1,5V
901312	Standardní měřicí dotek, délka 7,3mm, tvrdokov, metrický

ABSOLUTE DIGIMATIC Digitální úchylkoměry ID-C s režimem podržení Max/Min/Házení

ABSOLUTE®
IP42



Funkce	Série 543
3x PRESET (Předvolby)	●
NULOVÁNÍ / ABS přepínání	●
Vyhodnocení OK/±n.OK	●
Výstup dat DIGIMATIC	●
ZAP/VYP	●
Analogový přepínač rozsahu měření	●
MAX/MIN/HÁZENÍ	●
Funkce "Lock" (blokování klávesnice)	●
Režim rychlého měření	●
Výpočtové funkce	●
Přepínání směru čítání	●

Technické parametry

Přesnost	Podívejte se do specifikací (bez kvantizační chyby)
Měřicí síla	≤ 1,5 N
Stupnice	ABSOLUTE Elektrostatický lineární snímač
Max. rychlost odezvy	Neomezená
Upínací stopka ø	8 mm
Frekvence měření	Standardní mód: 10 krát/s "Rychlý" mód: 50 krát/s*
Měřicí dotek	Kulička z tvrdokovu, závit M 2,5 x 0,45 mm
Alarm	Slabé baterie, ABS chyby složení, překročení rychlosti, chyby nastavení tolerance
Napájení	1 baterie CR-2032
Životnost baterie	Standardní mód: cca 1 rok "Rychlý" mód: cca 4,5 měsíců
Displej	LCD, výška číslic: 8 mm Otočný o 330°

Volitelné příslušenství

Obj. č.	Popis
905338	Digimatic kabel, ploché přímé provedení, 1m
905409	Digimatic kabel, ploché přímé provedení, 2m
06AFM380F	Kabel USB Input Tool (DIGIMATIC USB), ploché přímé provedení
02AZD880G	U-WAVE-T, provedení s bzučákem, Bezdrátový vysílač
02AZD730G	U-WAVE-T, IP67, Bezdrátový vysílač
02AZD790F	Propojovací kabel F pro U-WAVE-T, ploché přímé provedení
21EZA198	Zdvhací páčka vřetene, pro rozsah měření 12,7mm
540774	Drátová spoušť, 500mm
21EZA313	USB rozhraní pro nastavení PC, ID-C Úchylkoměr

Spotřební materiál

Obj. č.	Popis
055AA217D	Lithiová baterie CR-2032, 1 ks
901312	Standardní měřicí dotek, délka 7,3mm, tvrdokov, metrický



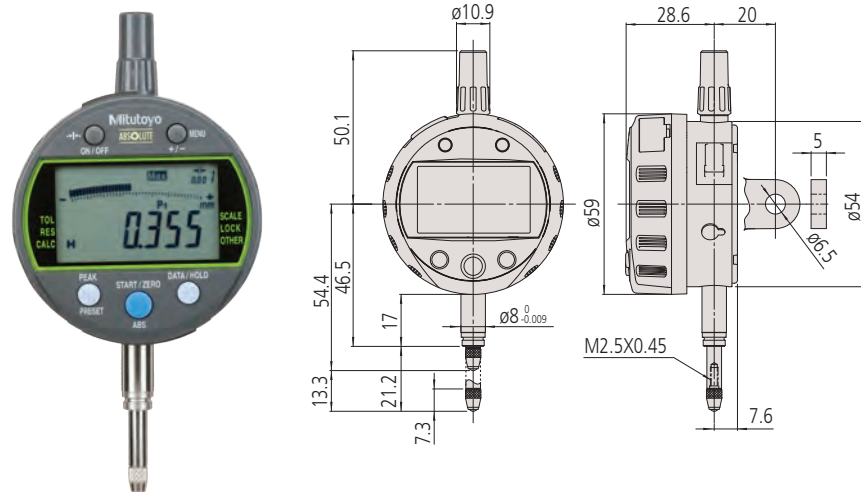
Naskenujte QR kód pomocí Vašeho mobilního zařízení a podívejte se na videa s našimi výrobky na YouTube

* Jestliže rychlost pístu je větší než 50 µm/s, nemůže být hodnota vrcholu zobrazena správně.

Série 543

Modely úchylkoměrů s funkcí zachycení hodnoty MAX/MIN/ROZSAH. Nabízí následující výhody:

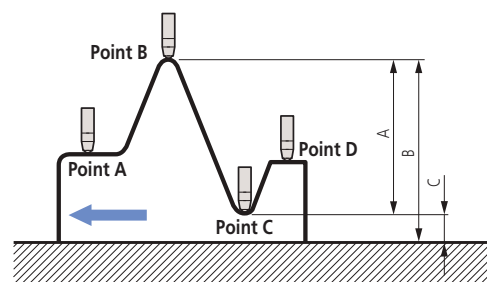
- Funkce MAX/MIN/ROZSAH pro zachycení hodnoty vrcholu.
- Nastavitelný režim měření s rychlým vzorkováním (20 ms ~ 50 krát/sec) pro spolehlivější měření v módu zachycení vrcholu (MAX/MIN/ROZSAH).
- Možnost použití výpočtového vzorce měřené hodnoty Ax.
- A = uživatelský koeficient, x = posuv vřetene.
- Jednoduché nastavení úchylkoměru pomocí menu Nastavení.
- Analogová stupnice na displeji (12 různých přepínatelných stupnic).
- Funkce vyhodnocení tolerance OK/±n.OK.
- Možnost nastavení úchylkoměru z PC pomocí USB adaptéru a zvláštního softwaru.



543-300B

Metrické

Obj. č.	Obj. č. s očkem	Rozsah měření	Číslcový krok	Max. povolená chyba indikace	Hystereze	Opakovatelnost	Hmotnost [g]
543-300B	543-300	12,7 mm	0,001 mm	0,003 mm	0,002 mm	0,002 mm	170



Měření rozdílu / házení

Příklad: Posuv úchylkoměru z pozice A do D: Rozdíl (nebo celkové házení) je zobrazeno jako A. Rozměry B (maximální hodnota) a C (minimální hodnota) můžou být vyvolány z paměti jednoduchou klávesovou zkratkou.



543-300B
7001-10



ABSOLUTE DIGIMATIC Digitální úchylkoměry Kalkulátory ID-C

Série 543

Tyto úchylkoměry umožňují použití výpočtového vzorce měřené hodnoty $Ax + B + Cx^{-1}$ (x = posuv vřetene).

- Nastavitelný vzorec přepočtu použitelný pro různé aplikace (např. měření průměru svítku, apod.).
- Možnost nastavení uživatelských koeficientů A, B a C.
- Analogová stupnice na displeji (14 různých přepínatelných stupnic).
- Funkce vyhodnocení tolerance OK/±n.OK.
- Funkce MAX/MIN/HÁZENÍ pro zachycení hodnoty vrcholu.
- Nastavitelný režim měření s rychlým vzorkováním (20 ms ~ 50 krát/sec) pro spolehlivější měření v módu zachycení vrcholu (MAX/MIN/ROZSAH).
- Jednoduché nastavení úchylkoměru přes nastavovací menu.
- Možnost nastavení úchylkoměru z PC pomocí USB adaptéru a zvláštního softwaru.



543-340B



543-590B



543-595B

Metrické

Obj. č.	Rozsah měření	Max. povolená chyba indikace	Hystereze	Opakovatelnost	Měřicí síla [N]	Hmotnost [g]
543-340B	12,7 mm	0,003 mm	0,002 mm	0,002 mm	≤ 1,5	170
543-590B	25,5 mm	0,003 mm	0,002 mm	0,002 mm	≤ 1,8	190
543-595B	50,8 mm	0,006 mm	0,002 mm	0,002 mm	≤ 2,3	260

Obj. č.	Rádus
21FAJ394	25-70 mm
K541281	50-100 mm
K541282	100-200 mm
21FAJ395	vnější: 45-140 mm / vnitřní: 65-100 mm

Přesnost měření úhlů pomocí měřících můstků závisí na velikosti měřeného poloměru a tvarové chybě dílu.

ABSOLUTE®
IP42



Funkce	Série 543
3x PRESET (Předvolby)	●
NULOVÁNÍ / ABS přepínání	●
Vyhodnocení OK/±n.OK	●
Výstup dat DIGIMATIC	●
ZAP/VYP	●
DATA/HOLD	●
Analogový přepínač rozsahu měření	●
MAX/MIN/HÁZENÍ	●
Funkce "Lock" (blokování klávesnice)	●
Přepínatelné rozlišení	●
Režim rychlého měření	●
Výpočtové funkce	●

Technické parametry

Přesnost	Podívejte se do specifikací (bez kvantizační chyby)
Číslkový krok	0,0002/ 0,0005/ 0,001/ 0,002/ 0,005/ 0,01/ 0,02/ 0,05/ 0,1/ 0,2/ 0,5/ 1 mm nebo bez jednotek (rozlišení pravítka: 0,001 mm)
Stupnice	ABSOLUTE Elektrostatický lineární snímač
Max. rychlost odezvy	Neomezená
Upínací stopka ø	8 mm
Frekvence měření	Standardní mód: 10 krát/s "Rychlý" mód: 50 krát/s
Měřicí dotek	Kulička z tvrdokovu, závit M 2,5 x 0,45 mm
Alarm	Slabé baterie, ABS chyby složení, překročení rychlosti, chyby nastavení tolerance
Napájení	1 baterie CR-2032
Životnost baterie	Standardní mód: cca 1 rok "Rychlý" mód: cca 4,5 měsíců
Displej	LCD, výška číslic: 8 mm Otočný o 330°

Volitelné příslušenství

Obj. č.	Popis
905338	Digimatic kabel, ploché přímé provedení, 1m
905409	Digimatic kabel, ploché přímé provedení, 2m
06AFM380F	Kabel USB Input Tool (DIGIMATIC USB), ploché přímé provedení
02AZD880G	U-WAVE-T, provedení s bzučákem, Bezdrátový vysílač
02AZD730G	U-WAVE-T, IP67, Bezdrátový vysílač
02AZD790F	Propojovací kabel F pro U-WAVE-T, ploché přímé provedení
21EZA198	Zdvhací páčka vřetene, pro rozsah měření 12,7mm
540774	Drátová spoušť, 500mm
21EZA313	USB rozhraní pro nastavení PC, ID-C Úchylkoměr
21FAJ394	Úhelník, Rádus: 25-70mm
K541281	Základna pro početní ID-C, 50-100mm, Rádus: 50-100mm
K541282	Základna pro početní ID-C, 100-200mm, Rádus: 100-200mm
21FAJ395	Válečkové provedení základny, Vnější pr.: 45-140mm, Vnitřní pr.: 65-100mm

Spotřební materiál

Obj. č.	Popis
055AA217D	Lithiová baterie CR-2032, 1 ks
901312	Standardní měřicí dotek, délka 7,3mm, tvrdokov, metrický

Mitutoyo

240

Všechny výrobky jsou určeny k prodeji konečným zákazníkům. Obrázky a nákresy výrobků jsou informativní. Popisky výrobků, zejména všechny technické parametry a specifikace, jsou závazné pouze tehdy, pokud jsou vzájemně dohodnuty. Doporučené maloobchodní ceny naleznete v samostatném ceníku.

ABSOLUTE DIGIMATIC Dutinoměry ID-C

Série 543

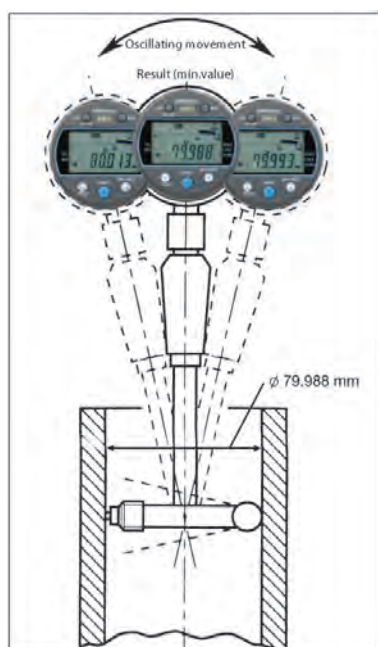
Tyto úchylkoměry jsou navrženy pro aplikace měření vnitřních otvorů pomocí dutinoměřů.

Nabízí následující výhody:

- Funkce podržení minimální hodnoty, která umožňuje jednoduše detekovat průměr díry.
- Analogová stupnice na displeji (12 různých přepínatelných stupnic).
- Analogová stupnice na digitálním displeji usnadňuje použití přístroje užitím "analogového grifu" při měření.
- Funkce vyhodnocení tolerance OK/±n.OK.
- Nastavitelný režim měření s rychlým vzorkováním (20 ms ~ 50 krát/sec) pro spolehlivější měření v módu zachycení vrcholu.
- Jednoduché nastavení úchylkoměru přes menu Nastavení.
- Možnost nastavení úchylkoměru z PC pomocí USB adaptéru a zvláštního softwaru.



543-310B



Funkce	Série 543
3x PRESET (Předvolby)	●
Vyhodnocení OK/±n.OK	●
Výstup dat DIGIMATIC	●
ZAP/VYP	●
DATA/HOLD	●
Analogový přepínač rozsahu měření	●
Min. držená hodnota (Funkce HOLD Min)	●
Funkce "Lock" (blokování klávesnice)	●
Režim rychlého měření	●

Technické parametry

Přesnost	Podívejte se do tabulky ve specifikacích (bez kvantizační chyby)
Max. rychlost odezvy	Neomezená
Frekvence měření	Standardní mód: 10 krát/s "Rychlý" mód: 50 krát/s*
Měřicí dotek	Kulička z tvrdokovu, závit M 2,5 x 0,45 mm
Alarm	Slabé baterie, chyby složení, počítané hodnoty, překročení rychlosti, nastavení tolerance
Stupnice	ABSOLUTE Elektrostatický lineární snímač
Napájení	1 baterie CR-2032
Upínací stopka ø	8 mm
Životnost baterie	Standardní mód: cca 1 rok "Rychlý" mód: cca 4,5 měsíců
Displej	LCD, výška číslic: 8 mm Otočný o 330°

Volitelné příslušenství

Obj. č.	Popis
905338	Digimatic kabel, ploché přímé provedení, 1m
905409	Digimatic kabel, ploché přímé provedení, 2m
06AFM380F	Kabel USB Input Tool (DIGIMATIC USB), ploché přímé provedení
02AZD880G	U-WAVE-T, provedení s bzučákem, Bezdrátový vysílač
02AZD730G	U-WAVE-T, IP67, Bezdrátový vysílač
02AZD790F	Propojovací kabel F pro U-WAVE-T, ploché přímé provedení
21EZA313	USB rozhraní pro nastavení PC, ID-C Úchylkoměr

Spotřební materiál

Obj. č.	Popis
055AA217D	Lithiová baterie CR-2032, 1 ks
901312	Standardní měřicí dotek, délka 7,3mm, tvrdokov, metrický



Naskenujte QR kód pomocí Vašeho mobilního zařízení a podívejte se na videa s našimi výrobky na YouTube

* Jestliže rychlost detekování je větší než 50 µm/s, nemůže být hodnota vrcholu zobrazena správně.

Metrické

Obj. č.	Rozsah měření	Číselný krok	Max. povolená chyba indikace	Hystereze	Opakovatelnost	Měřicí síla [N]	Hmotnost [g]
543-310B	12,7 mm	0,001/0,01 mm	0,003 mm	0,002 mm	0,002 mm	≤ 1,5	170

ABSOLUTE DIGIMATIC Úchylkoměry ID-C s výstupem signálu



Funkce	Série 543
Výstup signálu: (+n.OK, OK, -n.OK)	●
Vstup signálu: Beznapěťový vstup, (VYVOLÁNÍ_PŘEDVOLBY/NULOVÁNÍ, HOLD_RESET)	●
3x PRESET (Předvolby)	●
NULOVÁNÍ / ABS přepínání	●
Vyhodnocení OK/±n.OK	●
ZAP/VYP	●
Analogový přepínač rozsahu měření	●
Posouzení tolerance pomocí LED diod	●
Funkce "Lock" (blokování klávesnice)	●
Výpočtové funkce	●
Zobrazení tolerance	●
Přepínání směru čítání	●
MAX/MIN/HÁZENÍ	●

Technické parametry

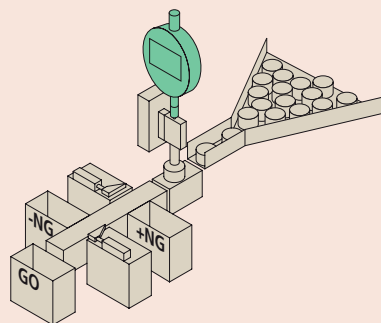
Přesnost	Podívejte se na tab. ve specifikacích (bez kvantizační chyby)
Stupnice	Kapacitní typ, ABS Lineární snímač
Max. rychlost odezvy	Neomezená
Upínací stopka ø	8 mm
Frekvence měření	100 krát /s (Jestliže rychlost pístu je větší než 0,1 mm/s, nemůže být hodnota vrcholu zobrazena správně.)
Měřicí dotek	Kulička z tvrdokovu, závit M 2,4 x 0,45 mm
Alarm	Chyby složení počítané hodnoty, překročení rychlosti, chyby nastavení tolerance
Napájení	DC 5 - 24 V
Displej	LCD, výška číslic: 8 mm
Dodává se	Se signálním kabelem 4 m. Jeden konec je uchycen v hlavní jednotce. Bez dodávky konektoru pro druhý konec.

Volitelné příslušenství

Obj. č.	Popis
21EZA198	Zdvíhací páčka vřetene, pro rozsah měření 12,7mm
540774	Drátová spoušť, 500mm
21EZA105	Zdvíhací tlačítko vřetene, pro rozsah měření 12,5mm, metrické
238774	Silikonová pryžová krytka pro ID-C, ID-N, ID-S

Spotřební materiál

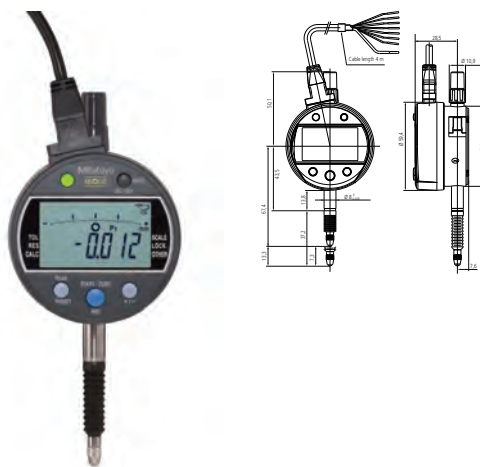
Obj. č.	Popis
02ACA376	Pryžová krytka, pro ID-C, ID-N, ID-S
901312	Standardní měřicí dotek, délka 7,3mm, tvrdokov, metrický



Série 543

DIGIMATIC úchylkoměry s externím napájením a třemi I/O výstupy OK/±n.OK (typ otevřený kolektor).

- Ochrana proti prachu a stříkající vodě v souladu s IEC 60529 (ekvivalent k IP54).
- Měření MIN/MAX/ROZSAH (= házení).
- Uložení tří různých hodnot PRESET a nastavení TOLERANCE.
- Nastavitelný režim měření s rychlým vzorkováním (20 ms ~ 50 krát/sec) pro spolehlivější měření v módu zachycení vrcholu (MAX/MIN/ROZSAH).
- Funkce výpočtu Ax. A = uživatelský koeficient A, x = posunutí vřetena.
- Analogová stupnice na displeji (12 různých přepínatelných stupnic).
- Funkce vyhodnocení tolerování Dobrý/Zmetek.



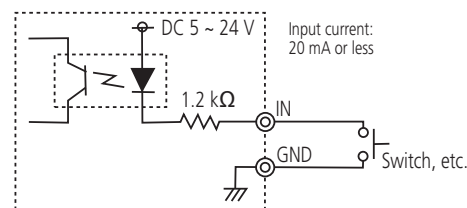
543-350B

Metrické

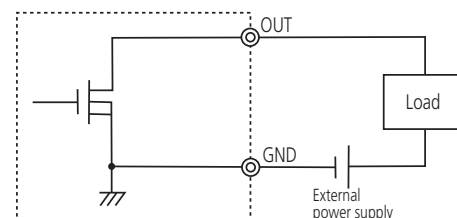
Obj. č.	Obj. č. s očkem	Rozsah měření	Číslicový krok	Max. povolená chyba indikace	Hystereze	Opakovatelnost	Měřicí síla	Hmotnost [g]
543-350B	543-350	12,7 mm	0,001 mm	0,003 mm	0,002 mm	0,002 mm	≤2,5N	285

Logic of output signal	Signal name	Tolerance judgment results			Sensor signal synthesizing error Overflow error of display value
		-NG	OK	+NG	
Negative logic	-NG (Orange)	Low	High	High	High
	OK (Green)	High	Low	High	High
	+NG (Brawn)	High	High	Low	High
Positive logic	-NG (Orange)	High	Low	Low	Low
	OK (Green)	Low	High	Low	Low
	+NG (Brawn)	Low	Low	High	Low

Normální režim, režim detekce maximální hodnoty, režim detekce minimální hodnoty



Vstupní obvod



Load voltage: 5 ~ 24 V DC
Maximum load current: 100 mA or less

Výstupní obvod

ABSOLUTE DIGIMATIC Digitální úchylkoměry ID-N

Série 543

Úzké modely se zpětným písmem vzadu, které jsou vysoce odolné a robustní. ABSOLUTE DIGIMATIC Úchylkoměr ID-N nabízí následující výhody:

- Úzké tělo vhodné pro vícebodové měření.
- Snímač ABSOLUTE zaručuje, že nemusíte nastavovat počátek po každém zapnutí přístroje, čímž si ušetříte čas a námahu.
- Vynikající odolnost vůči vodě a prachu (stupeň ochrany IP66), umožňuje jejich využití v různých strojních situacích, včetně stříkací vody.
- Flexibilní možnost montáže díky přepínatelné orientaci displeje.
- Možnost provádění vyhodnocení OK/±n.OK nastavením horních a dolních tolerancí.



543-575

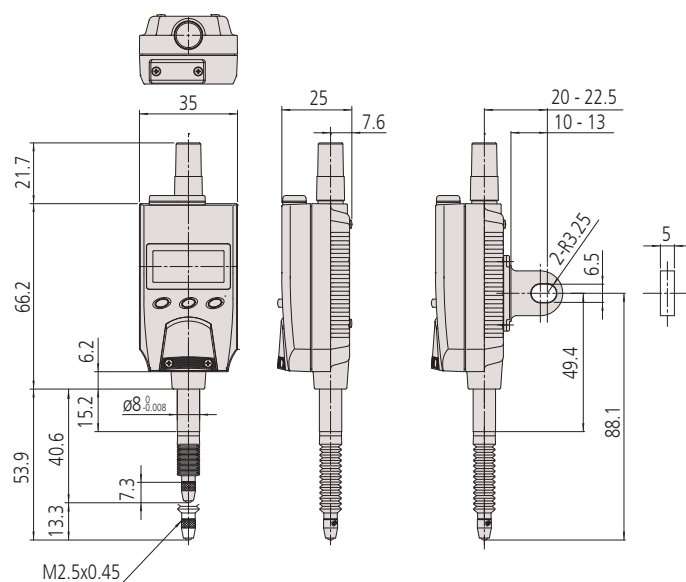


Šířka 35 mm místo 60 mm jako u standardních DIGIMATIC úchylkoměrů.

Flexibilní možnost instalace díky přepínatelné orientaci displeje (použití nahore)

Metrické

Obj. č.	Rozsah měření	Číselný krok	Max. povolená chyba indikace	Měřicí síla [N]	Hmotnost [g]
543-570	12,7 mm	0,01 mm	0,02 mm	≤ 2,5	130
543-575	12,7 mm	0,001 mm	0,003 mm	≤ 2,5	130



Funkce	Série 543
Vyhodnocení OK/±n.OK	●
Výstup dat DIGIMATIC	●
ZAP/VYP	●
DATA/HOLD	●
Externí PRESET (předvolba)/NULOVÁNÍ	●
PRESET (předvolba)	●
Přepínání směru čítání	●
Přepínatelný číselný krok (provedení 0,001 mm)	●

Technické parametry

Přesnost	Podívejte se do specifikací (bez kvantizační chyby)
Stupnice	ABSOLUTE Elektrostatický lineární snímač
Max. rychlost odezvy	Neomezená
Upínací stopka ø	8 mm
Měřicí dotek	Kulička z tvrdokovu, závit M 2,5 x 0,45 mm
Alarm	Slabé baterie, chyby složení počítané hodnoty, překročení rychlosti, chyby nastavení tolerance
Napájení	1 baterie SR-44
Životnost baterie	cca 7 000 hodin
Displej	LCD, výška číslic: 6,2 mm

Volitelné příslušenství

Obj. č.	Popis
21EAA194	Digimatic kabel pro ID-N/ ID-B 1m
21EAA190	Digimatic kabel pro ID-N/ ID-B 2m
06AFM380G	Kabel USB Input Tool (DIGIMATIC USB), ploché přímé provedení s IP ochranou
02AZD880G	U-WAVE-T, provedení s bzučákem, Bezdrátový vysílač
02AZD730G	U-WAVE-T, IP67, Bezdrátový vysílač
02AZD790G	Propojovací kabel G pro U-WAVE-T, ploché přímé provedení s IP ochranou
21EAA210	Digitální kabel pro externí ovládání Preset, Nulování, 1 m
21EAA211	Digitální kabel pro externí ovládání Preset, Nulování, 2 m
238774	Silikonová pryžová krytka pro ID-C, ID-N, ID-S
21EZA145	S očkem ve středu víčka, pro úchylkoměry ID-N/ID-B, metrické
21EZA105	Zdvíhací tlačítko vřetene, pro rozsah měření 12,5mm, metrické

Spotřební materiál

Obj. č.	Popis
938882	Baterie SR44 1,5V
901312	Standardní měřicí dotek, délka 7,3mm, tvrdokov, metrický
02ACA376	Pryžová krytka, pro ID-C, ID-N, ID-S



21EAA194



194EAA210

ABSOLUTE DIGIMATIC Digitální úchylkoměry ID-B



Funkce	Série 543
Vyhodnocení OK/±n.OK	●
Výstup dat DIGIMATIC	●
ZAP/VYP	●
DATA/HOLD	●
Externí	●
PRESET (předvolba)/NULOVNÍ	●
PRESET (předvolba)	●
Přepínání směru čítání	●
Přepínatelný číselný krok (provedení 0,001 mm)	●

Technické parametry

Přesnost	Podívejte se na tabulky ve specifikacích (bez kvantizační chyby)
Stupnice	ABSOLUTE Elektrostatický lineární snímač
Stopka ø	8 mm
Max. rychlost odezvy	Neomezená
Alarm	Slabé baterie, chyby složení počítané hodnoty, překročení rychlosti, chyby nastavení tolerance
Napájení	1 baterie SR-44
Životnost baterie	cca 7 000 hodin
Displej	LCD, výška číslic: 6,2 mm

Volitelné příslušenství

Obj. č.	Popis
21EAA194	Digimatic kabel pro ID-N/ ID-B 1m
21EAA190	Digimatic kabel pro ID-N/ ID-B 2m
06AFM380G	Kabel USB Input Tool (DIGIMATIC USB), ploché přímé provedení s IP ochranou
02AZD880G	U-WAVE-T, provedení s bzučákem, Bezdrátový vysílač
02AZD730G	U-WAVE-T, IP67, Bezdrátový vysílač
02AZD790G	Propojovací kabel G pro U-WAVE-T, ploché přímé provedení s IP ochranou
21EAA210	Digitální kabel pro externí ovládání Preset, Nulování, 1 m
21EAA211	Digitální kabel pro externí ovládání Preset, Nulování, 2 m
21EAA212	Silikonová pryžová krytka, pro ID-B, Série 1/2
21EZA145	S očkem ve středu víčka, pro úchylkoměry ID-N/ID-B, metrické

Spotřební materiál

Obj. č.	Popis
938882	Baterie SR44 1,5V
901312	Standardní měřicí dotek, délka 7,3mm, tvrdokov, metrický
125317	Pryžová krytka, pro ID-B, IP64 Série 2



21EAA194



21EAA210

Série 543

Úzké modely se zpětným písmem vzadu, které jsou vysoce odolné a robustní. ABSOLUTE DIGIMATIC Úchylkoměr ID-B nabízí následující výhody:

- Provedení se zpětným písmem vzadu. Náhled na displej shora.
- Úzké tělo vhodné pro vícebodové měření.
- Snímač ABSOLUTE zaručuje, že nemusíte nastavovat počátek po každém zapnutí přístroje, čímž si ušetříte čas a námahu.
- Vynikající odolnost vůči vodě a prachu (stupeň ochrany IP66), umožňuje jejich využití v různých strojních situacích, včetně stříkající vody.
- Flexibilní možnost montáže díky přepínatelné orientaci displeje.
- Možnost provádění vyhodnocení OK/±n.OK



543-580

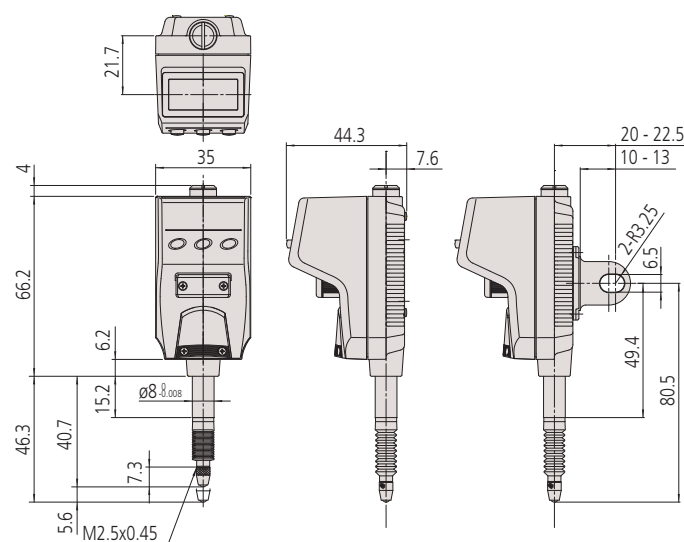
Flexibilní možnost instalace díky přepínatelné orientaci displeje (použití nahoře)



IP66

Metrické

Obj. č.	Rozsah měření	Číselný krok	Max. povolená chyba indikace	Měřicí síla [N]	Hmotnost [g]
543-580	50,8 mm	0,01 mm	0,02 mm	≤ 2	130
543-585	50,8 mm	0,001 mm	0,003 mm	≤ 2	130



DIGIMATIC Digitální úchylkoměry ID-H

Série 543

Vynikající multifunkční úchylkoměry s vysokou přesností a extrémě malým číslicovým krokem 0,0005 mm.

DIGIMATIC Úchylkoměry ID-H nabízí následující výhody:

- Dvoubarevný (zelený/červený) podsvícený LCD displej s vedlejší analogovou stupnicí umožňuje vizuální vyhodnocení tolerování Dobrý/Zmetek. Pokud dojde při zapnuté funkci tolerance k překročení nebo podkročení tolerančních mezí, automaticky se změní zelená barva pozadí displeje na červenou.
- Zobrazení maxima, minima nebo rozsahu (= házení).
- Možnost externího ovládání a externího přenosu dat (vol. příslušenství).
- Rozhraní DIGIMATIC a RS-232C.
- Možnost zvedání nad 30 mm pomocí drátové spouště (volitelné příslušenství).
- Externí napájení přes síťový adaptér.



543-561D

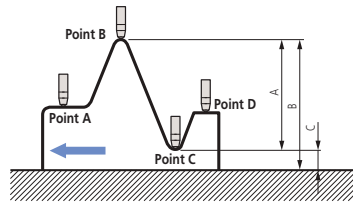
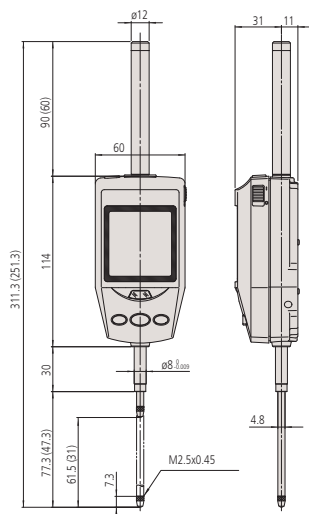
21EZA099
Export dat
Reset Max/Min/TIR
Max/Min/TIR přepínatelné
Vyvolat PŘEDVOLBU (PRESET) hodnotu



Zobrazení přepínání ze zeleného do červeného podsvícení, jestliže je překročena horní nebo dolní tolerance.

Metrické

Obj. č.	Rozsah měření	Max. povolená chyba indikace	Měřicí síla [N]	Hmotnost [g]
543-561D	30,4 mm	0,0015 mm	≤ 2	290
543-563D	60,9 mm	0,0025 mm	≤ 2,5	305



Měření rozdílu / házení

Příklad: Posuv úchylkoměru z pozice A do D.

Rozdíl (nebo celkové házení) je zobrazeno jako rozměr A.

Rozměry B (maximální hodnota) a C (minimální hodnota) můžou být vyvolány z paměti jednoduchou klávesovou zkratkou.



Naskenujte QR kód pomocí Vašeho mobilního zařízení a podívejte se na videa s našimi výrobky na YouTube

Funkce	Série 543
NULOVÁNÍ	●
Vyhodnocení OK/±n.OK	●
Výstup dat DIGIMATIC	●
Vstup dat DIGIMATIC	●
ZAP/VYP	●
DATA/HOLD	●
Výstup dat přes RS-232C *	●
Analogový přepínač rozsahu měření	●
Hodnota max/min/házení	●
Zadávání dat přes RS-232C *	●
Funkce "Lock" (blokování klávesnice)	●
Přepínatelné rozlišení	●
PRESET (předvolba)	●
Přepínání směru čítání	●

Technické parametry

Přesnost	Podívejte se na tabulky ve specifikacích (bez kvantizační chyby)
Číslicový krok	0,001 mm/0,0005 mm
Stupnice	Fotoelektrický lineární snímač
Upínací stopka ø	8 mm
Max. rychlost odezvy	1000 mm/s
Měřicí dotek	Kulička z tvrdokovu, závit M 2,5 x 0,45 mm
Alarm	Chyby složení počítané hodnoty, překročení rychlosti, chyby nastavení tolerance
Napájení	Síťový adaptér 6V DC, 2A
Displej	LCD, výška číslic: 9,5 mm

Standardní příslušenství

Obj. č.	Popis
06AEG180D	Síťový adaptér 6V DC, 2A, Typ CEE
137693	Zdvihací páčka vřetene

Volitelné příslušenství

Obj. č.	Popis
936937	Digimatic kabel, ploché provedení, 10-pinů, 1m
965014	Digimatic kabel, ploché provedení, 10 pinů, 2m
06AFM380D	Kabel USB Input Tool (DIGIMATIC USB), Ploché 10-pinové provedení, 2m
02AZD880G	U-WAVE-T, provedení s buzákem, Bezdrátový vysílač
02AZD730G	U-WAVE-T, IP67, Bezdrátový vysílač
02AZD790D	Propojovací kabel D pro U-WAVE-T, ploché 10-pinové provedení
21EAA130	Kabel RS-232C pro úchylkoměry ID-H 1m
21EAA131	Kabel RS-232C pro úchylkoměry ID-H 2m
21EZA099	Dálkové ovládání, pro úchylkoměry ID-H
540774	Drátová spoušť, 500mm
21EZA101	Zdvihací tlačítko vřetene, pro úchylkoměry ID-H

Obj. č. 540774: Polyhlubivý rozsah měření max. 30 mm

Spotřební materiál

Obj. č.	Popis
011511-1	Baterie LR03 (AAA), 4x
901312	Standardní měřicí dotek, délka 7,3mm, tvrdokov, metrický

* RS-232 Vstup/Výstup

Propojení těchto přístrojů s externím zařízením (např. PC) s použitím specializovaného RS-232 kabelu (vol. příslušenství). S tímto propojením je možné provádět počáteční nastavení přístroje, ovládání přepínání režimu měření, aj. a též výstup a zpracování naměřených hodnot.

Číselníkové úchylkoměry

Série 1

Kompaktní provedení metrických číselníkových úchylkoměrů, které nabízí následující výhody:

- Modely vhodné pro aplikace v omezených prostorech.
- Oboustranná stupnice.



1913T-10



1003TB



1109S-10

Metrické

Obj. č.	Obj. č. pro provedení s očkem	Rozsah měř. [mm]	Rozsah měření/ot.	Dělení stupnice	Stupnice	Měřicí síla [N]
1911TB-10	1911T-10	2,5	1 mm	0,01 mm	0-50-0	0,3 - 1,8
1913TB-10	1913T-10	0,5	0,2 mm	0,002 mm	0-100-0	0,3 - 1,8
1003TB	1003T	4	1 mm	0,01 mm	0-50-0	0,3 - 1,4

Obj. č.	Hmotnost s/bez očka [g]	A [mm]	B [mm]	C [mm]	D [mm]	E [mm]	F [mm]	G [mm]	H [mm]	I [mm]
1911TB-10	50/46	15,5	42	31	12,5	19,4	15,1	11,5	30	6
1913TB-10	50/46	15,5	39,4	31	12,5	19,4	15,2	8,9	30	6
1003TB	51/48	18	40,3	36	13	15	9,5	12,8	32	6

Obj. č.	EN ISO 463					
	Mezní chyba pro					Chyba hysterese měření
	Libovolná 1/10 otáčky	Libovolná 1/2 otáčky	Libovolná 1 otáčka	Rozsah měření	Opakovatelnost	
μm	μm	μm	μm	μm	μm	
1911TB-10	6,5	10	11	13	3	3,5
1913TB-10	2,5	4,5	5	6	1	2,5
1003TB	6	9	10	14	3	3,5

Série 1			
Funkce	1003TB	1911TB-10	1913TB-10
Oboustranná stupnice	●	●	●
Ložiska z drahokamu		●	●

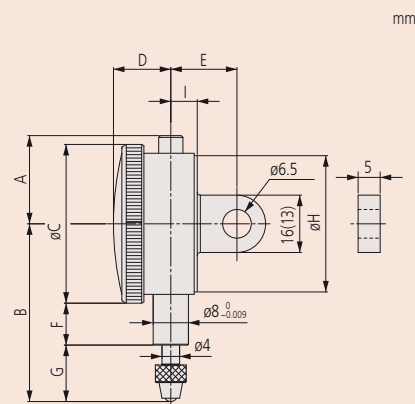
Spotřební materiál

Obj. č.	Popis
21AZA319	Standardní dotek pro úchylkoměry, délka 8,3mm, metrický
901312	Standardní měřicí dotek, délka 7,3mm, tvrdokov, metrický

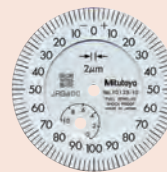
Obj. č. 901312: Pro obj. č. 1109S-10 / 1013S-10 / 1124S

Obj. č. 21AZA319: Pro obj. č. 1913T-10 / 1911T-10 / 1003T-10

Příslušenství a měřicí doteky jsou uvedeny na konci kapitoly číselníkových úchylkoměrů.



1911T-10



1013S-10



1124S

Číselníkové úchylkoměry

Série 1

Kompaktní provedení metrických číselníkových úchylkoměrů s vnějším kroužkem o \varnothing 40 mm.

- Modely vhodné pro aplikace v omezených prostorech.
- Zelené značky tolerancí jsou dodávány jako stand. příslušenství.



IP63
1044S(B)-60

	Série 1								
	1013SB-10	1109SB-10	1041SB	1045SB	1040SB	1044SB	1124SB	1044SB-60	1044SB-15
Funkce									
Oboustranná stupnice	●	●	●						
Průběžná stupnice					●	●	●	●	●
Nárázuvzdorný	●								
Ložiska z drahokamu	●								●
IP63								●	
Dvojitá stupnice			●	●					

Spotřební materiál

Obj. č.	Popis
901312	Standardní měřicí dotek, délka 7,3mm, tvrdokov, metrický
136838	Pryžová krytka, IP63 Série 1
902119	Kuličkový dotek, délka 8,3mm, voděodolné provedení, metrické

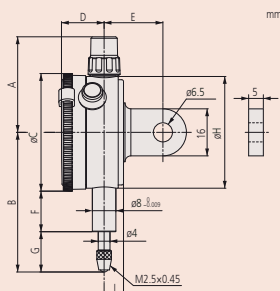
Obj. č. 136838 a 902119: Pro obj. č. 1044S-60 (model s IP)
Příslušenství a měřicí doteky jsou uvedeny na konci kapitoly číselníkových úchylkoměrů.



1044S-60
IP63



1044S-15



Metrické

Obj. č.	Obj. č. pro provedení s očkem	Rozsah měř. [mm]	Rozsah měření/ot.	Dělení stupnice	Stupnice	Měřicí síla [N]
1013SB-10	1013S-10	1	0,2 mm	0,002 mm	0-100-0	0,4 - 1,5
1040SB	1040S	3,5	0,5 mm	0,01 mm	0-50 (50-0)	0,4 - 1,4
1041SB	1041S	3,5	0,5 mm	0,01 mm	0-25-0	0,4 - 1,4
1044SB	1044S	5	1 mm	0,01 mm	0-100 (100-0)	0,4 - 1,4
1044SB-15	1044S-15	5	1 mm	0,01 mm	0-100 (100-0)	0,1 - 0,4
1044SB-60	1044S-60	5	1 mm	0,01 mm	0-100 (100-0)	0,4 - 2
1045SB	1045S	5	1 mm	0,01 mm	0-50-0	0,4 - 1,4
1109SB-10	1109S-10	1	0,2 mm	0,001 mm	0-100-0	0,4 - 1,5
1124SB	1124S	3,5	0,5 mm	0,005 mm	0-50 (50-0)	0,4 - 1,4

Obj. č. 1044SB-15: Modely s malou měřicí silou. Použitelné pouze ve svislé pozici (měřícím dotekem dolů).

Obj. č.	Hmotnost s/bez očka [g]	A [mm]	B [mm]	C [mm]	D [mm]	E [mm]	F [mm]	G [mm]	H [mm]	I [mm]
1013SB-10	95/75	32,5	49	40	14,5	20	13,8	15,2	38	6,6
1040SB	90/70	32,5	46	40	14,5	20	13,8	12,2	38	6,6
1041SB	90/70	32,5	46	40	14,5	20	13,8	12,2	38	6,6
1044SB	90/70	32,5	47,5	40	14,5	20	13,8	13,7	38	6,6
1044SB-15	90/70	32,5	47,5	40	14,5	20	13,8	13,7	38	6,6
1044SB-60	90/70	32,5	57	40	14,5	20	12,2	24,8	38	6,6
1045SB	90/70	32,5	47,5	40	14,5	20	13,8	13,7	38	6,6
1109SB-10	95/75	32,5	49	40	14,5	20	13,8	15,2	38	6,6
1124SB	90/70	32,5	46	40	14,5	20	13,8	12,2	38	6,6

Obj. č.	EN ISO 463					
	Mezní chyba pro				Opakovatelnost	Chyba hystereze měření
	Libovolná 1/10 otáčky	Libovolná 1/2 otáčky	Libovolná 1 otáčka	Rozsah měření		
μm	μm	μm	μm	μm	μm	
1013SB-10	2,5	4	4,5	6	1	2
1040SB	5	8	9	12	3	3
1041SB	5	8	9	12	3	3
1044SB	5	9	10	12	3	3
1044SB-15	5	9	10	12	3	3
1044SB-60	5	9	10	12	3	3
1045SB	5	9	10	12	3	3
1109SB-10	2,5	4	4,5	5	1	2
1124SB	5	8	9	12	3	3

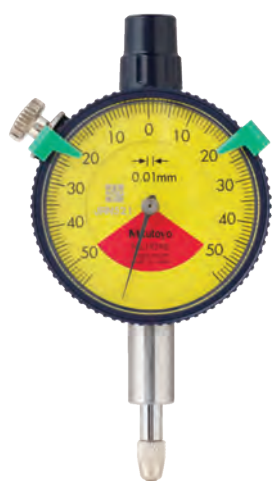
Všechny výrobky jsou určeny k prodeji konečným zákazníkům. Obrázky a nákresy výrobků jsou informativní. Popisky výrobků, zejména všechny technické parametry a specifikace, jsou závazné pouze tehdy, pokud jsou vzájemně dohodnuty. Doporučené maloobchodní ceny naleznete v samostatném ceníku.

Jednotáčkové číselníkové úchylkoměry

Série 1

Kompaktní provedení metrických číselníkových úchylkoměrů, které nabízí následující výhody:

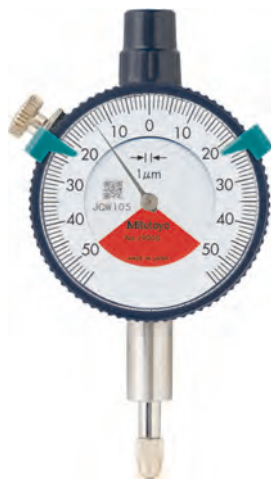
- Modely vhodné pro aplikace v omezených prostorech.
- Z důvodu snížení počtu otáček je eliminována možnost chyby odečítáním.
- Zelené značky tolerancí jsou dodávány jako standardní příslušenství.



1929S



1929S-62



1900S-72

Metrické

Obj. č.	Obj. č. pro provedení s očkem	Rozsah měření	Rozsah měření/ot.	Dělení stupnice	Stupnice	Měřicí síla [N]
1929SB	1929S	1 (zdvih vřetene: 3,5)	1,4 mm	0,01 mm	50-0-50	0,4 - 1,4
1929SB-62	1929S-62	1 (zdvih vřetene: 3,5)	1,4 mm	0,01 mm	50-0-50	0,4 - 1,4
1900SB-72	1900S-72	0,1 (zdvih vřetene: 2)	0,14 mm	0,001 mm	50-0-50	0,4 - 1,4

Obj. č.	Hmotnost s/bez očka [g]	A [mm]	B [mm]	C [mm]	D [mm]	E [mm]	F [mm]	H [mm]	G [mm]	I [mm]
1929SB	90/70	32,5	47,5	40	14,5	20	13,8	38	13,7	6,6
1929SB-62	90/70	32,5	47,5	40	14,5	20	13,8	38	13,7	6,6
1900SB-72	95/75	32,5	53,5	40	14,5	20	16,8	38	16,7	6,6

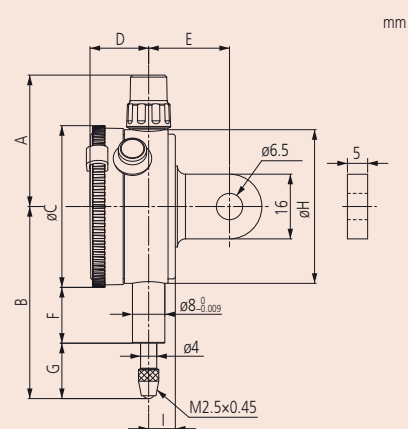
Obj. č.	EN ISO 463						
	Mezní chyba pro					Opakovatelnost	Chyba hystereze měření
	Libovolná 1/10 otáčky	Libovolná 1/2 otáčky	Libovolná 1 otáčka	Rozsah měření	Opakovatelnost		
μm	μm	μm	μm	μm	μm	μm	
1929SB	5			9	3	3	
1929SB-62	5			9	3	3	
1900SB-72	2			4	1	2	

	Série 1		
	1900SB-72	1929SB	1929SB-62
Funkce			
Oboustranná stupnice	●	●	●
Jednotáčkový	●	●	●
Nárazuvzdorný	●	●	●
Ložiska z drahokamu	●	●	●
Prachutěsný IP52	●		●

Spotřební materiál

Obj. č.	Popis
901312	Standardní měřicí dotek, délka 7,3mm, tvrdokov, metrický

Příslušenství a měřicí doteky jsou uvedeny na konci kapitoly číselníkových úchylkoměrů.



mm

Číselníkové úchylkoměry

Série 2

Standardní provedení metrických číselníkových úchylkoměrů, které nabízí následující výhody:

- Aretace číselníku a zdvihací páčka (vol. příslušenství) mohou být připevněny na pravé nebo levé straně. To umožňuje snadnější instalaci a odstranění bez použití nástroje.
- Žádné závitové otvory na rámu a bezpečná přilnavost mezi číselníkem a krystalickým povlakem, stejně jako použití O-kroužku zabraňuje průniku vody a oleje.



IP64
2044S(B)-60



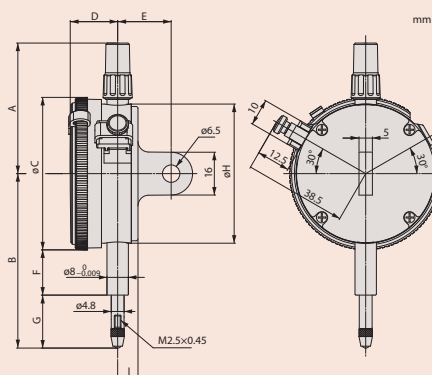
		Série 2			
		2044SB	2044SB-60	2044SB-09	2045SB
Funkce					
	Oboustranná stupnice				
	Průběžná stupnice				
	Nárazuvzdorný				
	IP64				

Spotřební materiál

Obj. č.	Popis
901312	Standardní měřicí dotek, délka 7,3mm, tvrdokov, metrický
902119	Kuličkový dotek, délka 8,3mm, voděodolné provedení, metrické
125317	Pryžová krytka, pro ID-B, IP64 Série 2

Obj. č. 902119 a 125317: Pro obj. č. 2044S-60 (model s IP)

Příslušenství a měřicí doteky jsou uvedeny na konci kapitoly číselníkových úchylkoměrů.



Metrické

Obj. č.	Obj. č. pro provedení s očkem	Rozsah měř. [mm]	Rozsah měření/ot.	Dělení stupnice	Stupnice	Měřicí síla [N]
2044SB	2044S	5	1 mm	0,01 mm	0-100 (100-0)	0,4 - 1,4
2044SB-09	2044S-09	5	1 mm	0,01 mm	0-100 (100-0)	0,4 - 1,4
2044SB-60	2044S-60	5	1 mm	0,01 mm	0-100 (100-0)	0,4 - 2,5
2045SB	2045S	5	1 mm	0,01 mm	0-50-0	0,4 - 1,4

Obj. č.	Hmotnost s/bez očka [g]	A [mm]	B [mm]	C [mm]	D [mm]	E [mm]	F [mm]	H [mm]	G [mm]	I [mm]
2044SB	145/136	48,8	65,2	57	17,7	20	16,9	52	19,8	7,6
2044SB-09	147/138	48,8	65,2	57	17,7	20	16,9	52	19,8	7,6
2044SB-60	147/138	48,8	70	57	17,7	20	12,3	52	29,2	7,6
2045SB	145/136	48,8	65,2	57	17,7	20	16,9	52	19,8	7,6

Obj. č.	EN ISO 463					
	Mezní chyba pro				Opakovatelnost	Chyba hystereze měření
Libovolná 1/10 otáčky	Libovolná 1/2 otáčky	Libovolná 1 otáčka	Rozsah měření	μm		
2044SB	5	9	10	12	3	3
2044SB-09	5	9	10	12	3	3
2044SB-60	5	9	10	12	3	3
2045SB	5	9	10	12	3	3



Číselníkové úchylkoměry

Série 2

Standardní provedení metrických číselníkových úchylkoměrů, které nabízí následující výhody:

- Aretace číselníku a zdvihací páčka (vol. příslušenství) mohou být připevněny na pravé nebo levé straně. To umožňuje snadnější instalaci a odstranění bez použití nástroje.
- Žádné závitové otvory na rámu a bezpečná přilnavost mezi číselníkem a krystalickým povlakem, stejně jako použití O-kroužku zabraňuje průniku vody a oleje.



IP64
20465(B)-60



Metrické

Obj. č.	Obj. č. pro provedení s očkem	Rozsah měř. [mm]	Rozsah měření/ot.	Dělení stupnice	Stupnice	Měřicí síla [N]
2046SB	2046S	10	1 mm	0,01 mm	0-100 (100-0)	0,4 - 1,4
2046SB-09	2046S-09	10	1 mm	0,01 mm	0-100 (100-0)	0,4 - 1,4
2046SB-60	2046S-60	10	1 mm	0,01 mm	0-100 (100-0)	0,4 - 2,5
2310SB-10	2310S-10	10	1 mm	0,01 mm	0-100 (100-0)	0,4 - 1,4
2902SB	2902S	10	1 mm	0,01 mm	100-0	0,4 - 1,4
2047SB	2047S	10	1 mm	0,01 mm	0-50-0	0,4 - 1,4

Obj. č.	Hmotnost s/bez očka [g]	A [mm]	B [mm]	C [mm]	D [mm]	E [mm]	F [mm]	H [mm]	G [mm]	I [mm]
2046SB	144/135	48,8	65,2	57	17,7	20	16,9	52	19,8	7,6
2046SB-09	146/137	48,8	65,2	57	17,7	20	16,9	52	19,8	7,6
2046SB-60	146/137	48,8	70	57	17,7	20	12,3	52	29,2	7,6
2310SB-10	146/137	48,8	65,2	57	17,7	20	16,9	52	19,8	7,6
2902SB	144/135	48,8	65,2	57	17,7	20	16,9	52	19,8	7,6
2047SB	144/135	48,8	65,2	57	17,7	20	16,9	52	19,5	7,6

Obj. č.	EN ISO 463						
	Mezní chyba pro					Opakovatelnost	Chyba hysterese měření
	Libovolná 1/10 otáčky	Libovolná 1/2 otáčky	Libovolná 1 otáčka	Rozsah měření	Opakovatelnost		
μm	μm	μm	μm	μm	μm	μm	
2046SB	5	9	10	13	3	3	
2046SB-09	5	9	10	15	3	3	
2046SB-60	5	9	10	13	3	3	
2310SB-10	5	9	10	15	3	3	
2902SB	5	9	10	13	3	3	
2047SB	5	9	10	13	3	3	

Funkce	Série 2					
	2046SB	2046SB-60	2310SB-10	2046SB-09	2902SB	2047SB
Oboustranná stupnice						
Průběžná stupnice						
Inverzní stupnice						
Nárazuvzdorný						
Ložiska z drahokamu						
IP64						
Sousý číselník						

Spotřební materiál

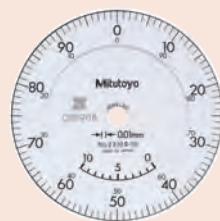
Obj. č.	Popis
901312	Standardní měřicí dotek, délka 7,3mm, tvrdkov, metrický
902119	Kuličkový dotek, délka 8,3mm, voděodolné provedení, metrické
125317	Pryžová krytka, pro ID-B, IP64 Série 2

Obj. č. 902119 a 125317: Pro obj. č. 2046S-60 (model s IP)

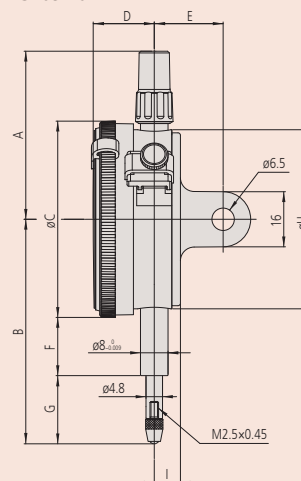
Příslušenství a měřicí doteky jsou uvedeny na konci kapitoly číselníkových úchylkoměrů.



2046S-60



2310S-10



Číselníkové úchylkoměry

Série 2

Standardní provedení metrických číselníkových úchylkoměrů, které nabízí následující výhody:

- Aretace číselníku a zdvihací páčka (vol. příslušenství) mohou být připevněny na pravé nebo levé straně. To umožňuje snadnější instalaci a odstranění bez použití nástroje.
- Žádné závitové otvory na rámu a bezpečná přilnavost mezi číselníkem a krystalickým povlakem, stejně jako použití O-kroužku zabraňuje průniku vody a oleje.



IP64
2109S-70
2110S-70

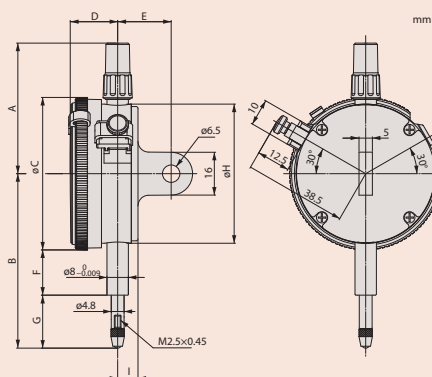
		Série 2			
		2109SB-10	2109SB-70	2110SB-10	2110SB-70
Funkce					
	Oboustranná stupnice	●	●		
	Průběžná stupnice			●	●
	Nárazuvzdorný	●	●	●	●
	Ložiska z drahokamu	●	●	●	●
	IP64		●		●
	Dvojitá stupnice			●	●

Spotřební materiál

Obj. č.	Popis
901312	Standardní měřicí dotek, délka 7,3mm, tvrdokov, metrický
21AZA320	Standardní dotek pro úchylkoměry, délka 12,1mm, voděodolné provedení, metrické
902119	Kuličkový dotek, délka 8,3mm, voděodolné provedení, metrické
125317	Pryžová krytka, pro ID-B, IP64 Série 2

Obj. č. 902119: Pro obj. č. 2110S-70
Obj. č. 21AZA320 a 136838: Pro obj. č. 2109S-70

Příslušenství a měřicí doteky jsou uvedeny na konci kapitoly číselníkových úchylkoměrů.



Metrické

Obj. č.	Obj. č. pro provedení s očkem	Rozsah měř. [mm]	Rozsah měření/ot.	Dělení stupnice	Stupnice	Měřicí síla [N]
2110SB-10	2110S-10	1	0,1 mm	0,001 mm	0-100 (100-0)	0,9 - 1,5
2110SB-70	2110S-70	1	0,1 mm	0,001 mm	0-100 (100-0)	0,9 - 2
2109SB-10	2109S-10	1	0,2 mm	0,001 mm	0-100-0	0,9 - 1,5
2109SB-70	2109S-70	1	0,2 mm	0,001 mm	0-100-0	0,9 - 2

Obj. č.	Hmotnost s/bez očka [g]	A [mm]	B [mm]	C [mm]	D [mm]	E [mm]	F [mm]	H [mm]	G [mm]	I [mm]
2110SB-10	149/140	48,8	66,5	57	17,7	20	16,9	52	21,2	7,6
2110SB-70	150/141	48,8	67,5	57	17,7	20	12,3	52	26,7	7,6
2109SB-10	148/139	48,8	60,5	57	17,7	20	16,9	52	15,1	7,6
2109SB-70	149/140	48,8	65,5	57	17,7	20	12,3	52	24,5	7,6

Obj. č.	EN ISO 463					
	Mezní chyba pro					Chyba hystereze měření [μm]
Libovolná 1/10 otáčky	Libovolná 1/2 otáčky	Libovolná 1 otáčka	Rozsah měření	Opakovatelnost		
	μm	μm	μm	μm	μm	
2110SB-10	2,5	4	4,5	5	1	2
2110SB-70	2,5	4	4,5	5	1	2
2109SB-10	2,5	4	4,5	5	1	2
2109SB-70	2,5	4	4,5	5	1	2

Číselníkové úchylkoměry

Série 2

Standardní provedení metrických číselníkových úchylkoměrů, které nabízí následující výhody:

- Aretace číselníku a zdvihací páčka (vol. příslušenství) mohou být připevněny na pravé nebo levé straně. To umožňuje snadnější instalaci a odstranění bez použití nástroje.
- Žádné závitové otvory na rámu a bezpečná přilnavost mezi číselníkem a krystalickým povlakem, stejně jako použití O-kroužku zabraňuje průniku vody a oleje.



2113S-10

2118S-10

2119S-10

Metrické

Obj. č.	Obj. č. pro provedení s očkem	Rozsah měř. [mm]	Rozsah měření/ot.	Dělení stupnice	Stupnice	Měřicí síla [N]
2113SB-10	2113S-10	2	0,2 mm	0,001 mm	0-100-0	0,4 - 1,5
2118SB-10	2118S-10	5	0,2 mm	0,001 mm	0-100-100	0,4 - 1,5
2119SB-10	2119S-10	5	0,2 mm	0,001 mm	0-100-0	0,4 - 1,5
2124SB-10	2124S-10	5	0,5 mm	0,005 mm	0-50 (50-0)	0,4 - 1,5

Obj. č.	Hmotnost s/bez očka [g]	A [mm]	B [mm]	C [mm]	D [mm]	E [mm]	F [mm]	H [mm]	G [mm]	I [mm]	Hmotnost [g]
2113SB-10	148/139	48,8	61	57	17,7	20	16,9	52	15,6	7,6	139
2118SB-10	146/137	48,8	60,3	57	17,7	20	16,9	52	14,9	7,6	137
2119SB-10	146/137	48,8	60,3	57	17,7	20	16,9	52	14,9	7,6	137
2124SB-10	146/137	48,8	60,3	57	17,7	20	16,9	52	14,9	7,6	137

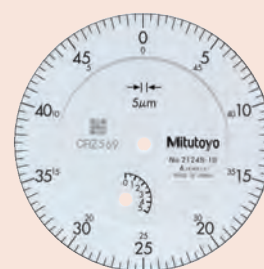
Obj. č.	EN ISO 463					
	Mezní chyba pro				Opakovatelnost	Chyba hysterese měření
	Libovolná 1/10 otáčky	Libovolná 1/2 otáčky	Libovolná 1 otáčka	Rozsah měření		
μm	μm	μm	μm	μm	μm	
2113SB-10	2,5	4	4,5	7	1	2
2118SB-10	4	6	6,5	10	1,5	2,5
2119SB-10	4	6	6,5	10	1,5	2,5
2124SB-10	5	9	10	11	2	3

Série 2				
Funkce	2113SB-10	2119SB-10	2118SB-10	2124SB-10
Oboustranná stupnice	●	●		●
Průběžná stupnice				●
Nárazuvzdorný	●			
Ložiska z drahokamu	●	●	●	●

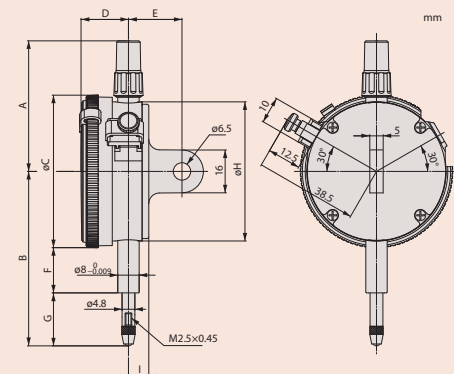
Spotřební materiál

Obj. č.	Popis
901312	Standardní měřicí dotek, délka 7,3mm, tvrdkov, metrický

Příslušenství a měřicí doteky jsou uvedeny na konci kapitoly číselníkových úchylkoměrů.



2124S



Číselníkové úchylkoměry se zdvihem 20 mm

Série 2

Standardní provedení metrických číselníkových úchylkoměrů, které nabízí následující výhody:

- Aretace číselníku a zdvihací páčka (vol. příslušenství) mohou být připevněny na pravé nebo levé straně. To umožňuje snadnější instalaci a odstranění bez použití nástroje.
- Žádné závitové otvory na rámu a bezpečná přilnavost mezi číselníkem a krystalickým povlakem, stejně jako použití O-kroužku zabraňuje průniku vody a oleje.



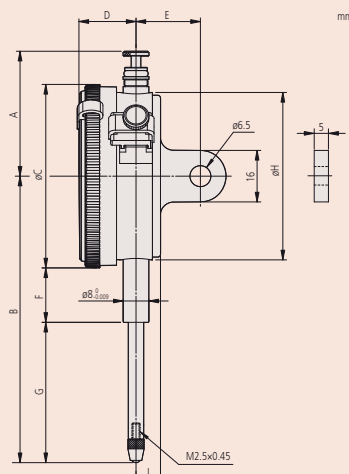
		Série 2			
		2050SB	2320SB-10	2050SB-60	2050SB-19
Funkce					
	Průběžná stupnice	●	●	●	●
	Nárazuvzdorný	●	●	●	●
	Ložiska z drahokamu	●	●	●	●
	IP64	●	●	●	●
	Ztlumení na konci rozsahu	●	●	●	●
	Souosý číselník	●	●	●	●

Spotřební materiál

Obj. č.	Popis
901312	Standardní měřicí dotek, délka 7,3mm, tvrdokov, metrický
21AZA321	Standardní dotek pro úchylkoměry, délka 19,3mm, voděodolné provedení, metrické
136071	Pryžová krytka, IP64 Série 2

Obj. č. 21AZA321 a 136071: Pro obj. č. 2050S-60 (model s IP)

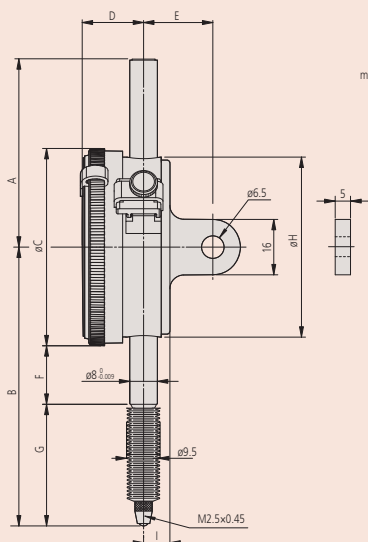
Příslušenství a měřicí doteky jsou uvedeny na konci kapitoly číselníkových úchylkoměrů.



2050S

Metrické

Obj. č.	Obj. č. pro provedení s očkem	Rozsah měř. [mm]	Rozsah měření/ot.	Dělení stupnice	Stupnice	Měřicí síla [N]
2050SB	2050S	20	1 mm	0,01 mm	0-100 (100-0)	0,4 - 2
2050SB-60	2050S-60	20	1 mm	0,01 mm	0-100 (100-0)	0,4 - 2,5
2050SB-19	2050S-19	20	1 mm	0,01 mm	0-100 (100-0)	0,4 - 2
2320SB-10	2320S-10	20	1 mm	0,01 mm	0-100 (100-0)	0,4 - 2



2050SB-60

Obj. č.	Hmotnost s/bez očka [g]	A [mm]	B [mm]	C [mm]	D [mm]	E [mm]	F [mm]	H [mm]	G [mm]	I [mm]
2050SB	149/140	38,8	75,2	57	17,7	20	16,9	52	29,8	7,6
2050SB-60	155/146	38,8	75,2	57	17,7	20	12,3	52	29,8	7,6
2050SB-19	149/140	38,8	75,2	57	17,7	20	16,9	52	29,8	7,6
2320SB-10	150/141	38,8	75,2	57	17,7	20	16,9	52	29,8	7,6

Obj. č.	EN ISO 463					
	Mezní chyba pro				Opakovatelnost	Chyba hysterese měření
Libovolná 1/10 otáčky	Libovolná 1/2 otáčky	Libovolná 1 otáčka	Rozsah měření	μm		
2050SB	6	10	11	20	3	4
2050SB-60	6	10	11	20	3	4
2050SB-19	6	10	11	20	3	4
2320SB-10	6	10	11	20	3	4

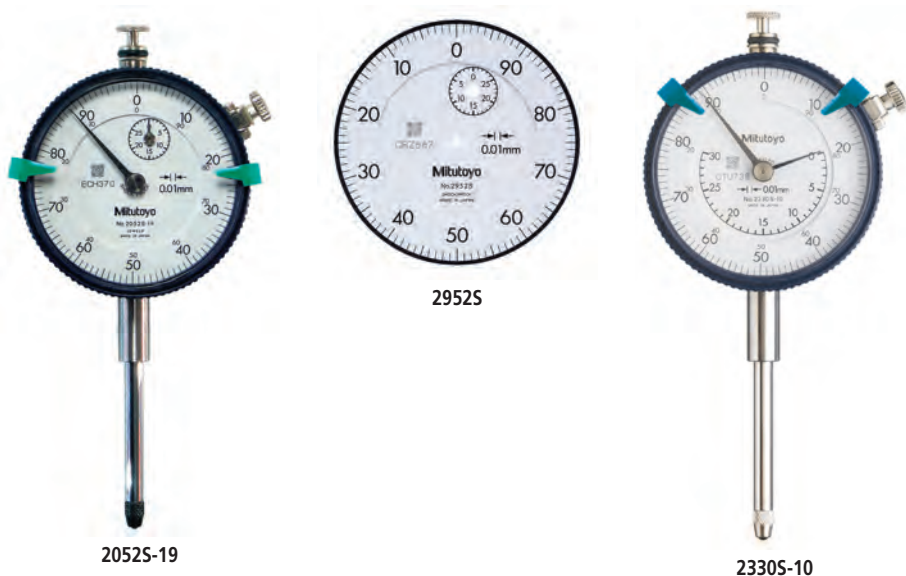


Číselníkové úchylkoměry se zdvihem 30 mm

Série 2

Standardní provedení metrických číselníkových úchylkoměrů, které nabízí následující výhody:

- Aretace číselníku a zdvihací páčka (vol. příslušenství) mohou být připevněny na pravé nebo levé straně. To umožňuje snadnější instalaci a odstranění bez použití nástroje.
- Žádné závitové otvory na rámu a bezpečná přilnavost mezi číselníkem a krystalickým povlakem, stejně jako použití O-kroužku zabraňuje průniku vody a oleje.



Metrické

Obj. č.	Obj. č. pro provedení s očkem	Rozsah měř. [mm]	Rozsah měření/ot.	Dělení stupnice	Stupnice	Měřicí síla [N]
2052SB	2052S	30	1 mm	0,01 mm	0-100 (100-0)	0,4 - 2,5
2052SB-19	2052S-19	30	1 mm	0,01 mm	0-100 (100-0)	0,4 - 2,5
2330SB-10	2330S-10	30	1 mm	0,01 mm	0-100 (100-0)	0,4 - 2,5
2952SB	2952S	30	1 mm	0,01 mm	100-0	0,4 - 2,5

Obj. č.	Hmotnost s/bez očka [g]	A [mm]	B [mm]	C [mm]	D [mm]	E [mm]	F [mm]	H [mm]	G [mm]	I [mm]
2052SB	152/143	38,8	88,7	57	17,7	20	16,9	52	43,3	7,6
2052SB-19	152/143	38,8	88,7	57	17,7	20	16,9	52	43,3	7,6
2330SB-10	150/141	38,8	88,7	57	17,7	20	16,9	52	43,3	7,6
2952SB	152/143	38,8	88,7	57	17,7	20	16,9	52	43,3	7,6

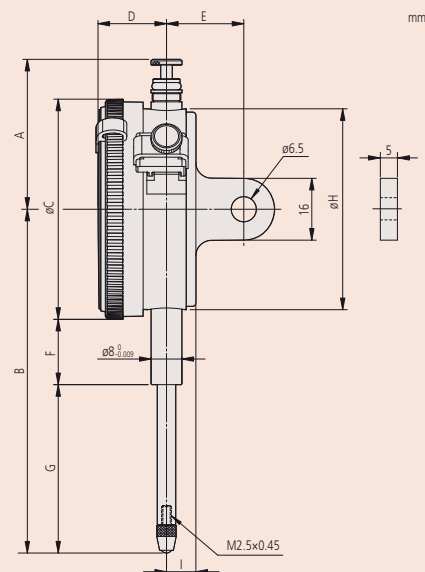
Obj. č.	EN ISO 463					
	Mezní chyba pro					Chyba hystereze měření
	Libovolná 1/10 otáčky	Libovolná 1/2 otáčky	Libovolná 1 otáčka	Rozsah měření	Opakovatelnost	
	μm	μm	μm	μm	μm	μm
2052SB	7	11	12	25	3	5
2052SB-19	7	11	12	25	3	5
2330SB-10	7	11	12	25	3	5
2952SB	7	11	12	25	3	5

	Série 2			
	2052SB	2330SB-10	2052SB-19	2952SB
Funkce				
Průběžná stupnice	●	●	●	●
Inverzní stupnice				●
Nárazuvzdorný			●	
Ložiska z drahokamu	●	●	●	●
Ztlumení na konci rozsahu	●	●	●	●
Souosý číselník		●		

Spotřební materiál

Obj. č.	Popis
901312	Standardní měřicí dotek, délka 7,3mm, tvrdokov, metrický

Příslušenství a měřicí doteky jsou uvedeny na konci kapitoly číselníkových úchylkoměrů.



Zvláštní číselníkové úchylkoměry

Série 2

Číselníkové úchylkoměry ve zvláštním provedení, které nabízí následující výhody:

- Standardní velikost.
- Vnější kroužek ø 57 mm, dělení stupnice: 0,01 mm.



Série 2		
	2046SB-80	2048SB-10
Funkce		
Oboustranná stupnice		
Průběžná stupnice		
Ložiska z drahokamu		
Udržení max. hodnoty		
Souosý číselník		
Nastavitelná ručička		

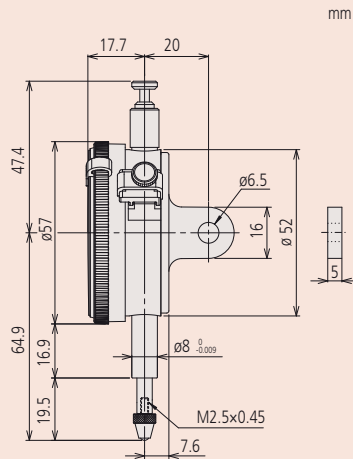
Spotřební materiál

Obj. č.	Popis
21AZA319	Standardní dotek pro úchylkoměry, délka 8,3mm, metrický
901312	Standardní měřicí dotek, délka 7,3mm, tvrdokov, metrický

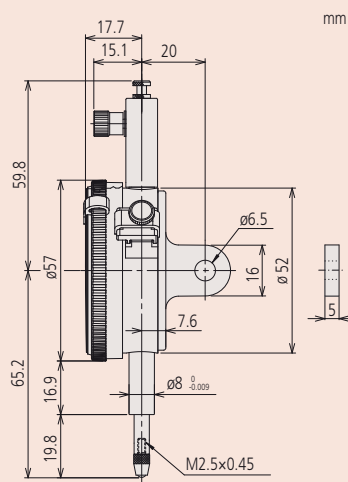
Obj. č. 901312: Pro obj. č. 2046S-80

Obj. č. 21AZA319: Pro obj. č. 2048S-10

Příslušenství a měřicí doteky jsou uvedeny na konci kapitoly číselníkových úchylkoměrů.



2048S-10



2046S-80



2048S-10

2046S-80

Metrické

Obj. č.	Obj. č. pro provedení s očkem	Rozsah měř. [mm]	Rozsah měřeni/ot.	Dělení stupnice	Stupnice	Měřicí síla [N]	Hmotnost s/bez očka [g]
2048SB-10	2048S-10	10	1 mm	0,01 mm	0-100 (100-0)	0,4 - 1,4	144/135
2046SB-80	2046S-80	10	1 mm	0,01 mm	0-100 (100-0)	0,4 - 5	158/149

Obj. č.	EN ISO 463					
	Mezní chyba pro					
	Libovolná 1/10 otáčky	Libovolná 1/2 otáčky	Libovolná 1 otáčka	Rozsah měření	Opakovatelnost	Chyba hystereze měření
	µm	µm	µm	µm	µm	µm
2048SB-10	5	9	10	15	3	3
2046SB-80	5	9	10	15		

Jednotáčkové číselníkové úchylkoměry

Série 2

Jednotáčkové provedení metrických číselníkových úchylkoměrů, které nabízí následující výhody:

- Vynikající vlastnosti ochrany před vodou a stříkající vodou.
- Lehká konstrukce.
- Eliminování možnosti chyby odečítání z důvodu vícenásobných otáček.



Série 2

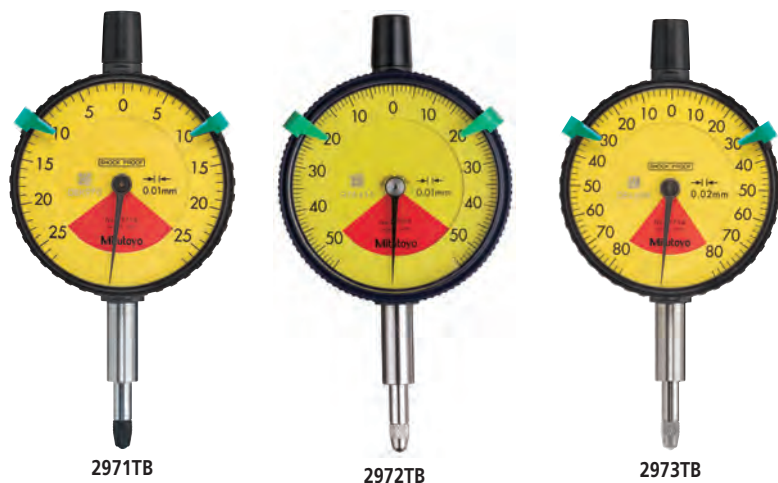
Funkce

<input checked="" type="checkbox"/>	Jednotáčkový	<input checked="" type="checkbox"/>
<input checked="" type="checkbox"/>	Ztlumení na konci rozsahu	<input checked="" type="checkbox"/>
<input checked="" type="checkbox"/>	Prachutěsný IP52	<input checked="" type="checkbox"/>

Spotřební materiál

Obj. č.	Popis
901312	Standardní měřicí dotek, délka 7,3mm, tvrdkov, metrický

Příslušenství a měřicí doteky jsou uvedeny na konci kapitoly číselníkových úchylkoměrů.

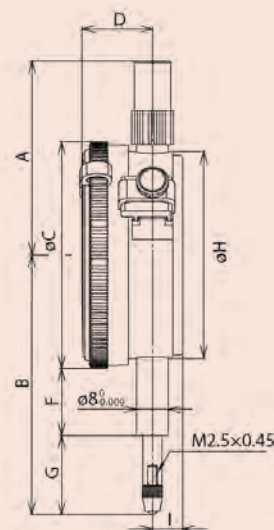


Metrické

Obj. č.	Rozsah měření	Rozsah měření/ot.	Dělení stupnice	Stupnice	Měřicí síla [N]
2971TB	0,5 (zdvih vřetene: 3,5)	0,7 mm	0,01 mm	25-0-25	0,4 - 1,4
2972TB	1 (zdvih vřetene: 3,5)	1,4 mm	0,01 mm	50-0-50	0,4 - 1,4
2973TB	1,6 (zdvih vřetene: 3,5)	2 mm	0,02 mm	80-0-80	0,4 - 1,4

Obj. č.	Hmotnost s/bez očka [g]	A [mm]	B [mm]	C [mm]	D [mm]	F [mm]	G [mm]	H [mm]	I [mm]
2971TB	75	43,2	65,6	57	16,5	20,3	16,8	55	7,6
2972TB	75	43,2	66	57	16,5	20,3	17,2	55	7,6
2973TB	75	43,2	66,3	57	16,5	20,3	17,5	55	7,6

Obj. č.	EN ISO 463					Opakovatelnost	Chyba hysterese měření
	Mezní chyba pro				Rozsah měření		
	Libovolná 1/10 otáčky	Libovolná 1/2 otáčky	Libovolná 1 otáčka				
μm	μm	μm	μm	μm	μm		
2971TB	5			7	3	3	
2972TB	5			7	3	3	
2973TB	8			16	5	4	



Jednotáčkové číselníkové úchylkoměry

Série 2

Jedno-otáčkové provedení metrických číselníkových úchylkoměrů, které nabízí následující výhody:

- Aretace číselníku a zdvihací páčka (vol. příslušenství) mohou být připevněny vpravo nebo vlevo. To umožňuje snadnější instalaci.
- Žádné závitové otvory na rámu a bezpečná přilnavost mezi číselníkem a krystalickým povlakem, stejně jako použití O-kroužku zabraňuje průniku vody a oleje.
- To vylučuje chybu čtení, která může nastat u číselníkových úchylkoměrů s průběžným ukazováním v celém zdvihu.



IP64
29295(B)-60



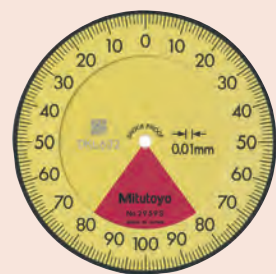
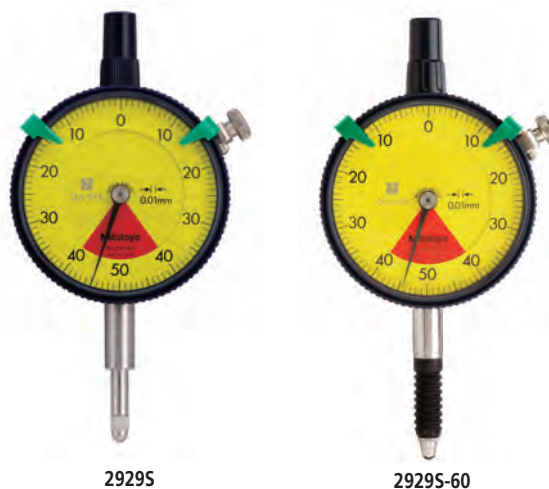
Série 2				
	29285B až 29595B	29295B-62	29295B-60	
Funkce				
Jednotáčkový	●	●	●	●
Nárázuvzdorný	●	●	●	●
IP64			●	●
Prachutěsný IP52		●	●	●

Spotřební materiál

Obj. č.	Popis
901312	Standardní měřicí dotek, délka 7,3mm, tvrdokov, metrický
902119	Kuličkový dotek, délka 8,3mm, voděodolné provedení, metrické
125317	Pryžová krytka, pro ID-B, IP64 Série 2

Obj. č. 902119 a 125317 : Pro obj. č. 29295-60 (model s IP)

Příslušenství a měřicí doteky jsou uvedeny na konci kapitoly číselníkových úchylkoměrů.

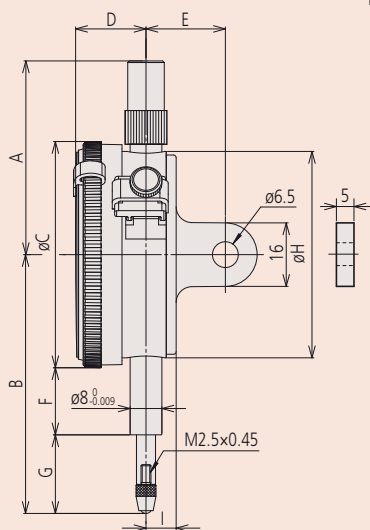


29595



29285

mm



Metrické

Obj. č.	Obj. č. pro provedení s očkem	Rozsah měření	Rozsah měření/ot.	Dělení stupnice	Stupnice	Měřicí síla [N]
29295B	29295	0,8 (zdvih vřetene: 5)	1 mm	0,01 mm	40-0-40	0,4 - 1,4
29295B-60	29295-60	0,8 (zdvih vřetene: 5)	1 mm	0,01 mm	40-0-40	0,4 - 2
29295B-62	29295-62	0,8 (zdvih vřetene: 5)	1 mm	0,01 mm	40-0-40	0,4 - 2
29595B	29595	1,6 (zdvih vřetene: 5)	2 mm	0,01 mm	80-0-80	0,4 - 1,4
29285B	29285	4 (zdvih vřetene: 10)	5 mm	0,1 mm	2-0-2	0,4 - 1,4

Obj. č.	Hmotnost s/bez očka [g]	A [mm]	B [mm]	C [mm]	D [mm]	E [mm]	F [mm]	G [mm]	H [mm]	I [mm]
29295B	145/136	48,8	65,2	57	17,7	20	16,9	19,8	52	7,6
29295B-60	146/137	48,8	70	57	17,7	20	12,3	29,2	52	7,6
29295B-62	145/136	48,8	65,2	57	17,7	20	16,9	19,8	52	7,6
29595B	145/136	48,8	65,2	57	17,7	20	16,9	19,8	52	7,6
29285B	145/136	48,8	65,2	57	17,7	20	16,9	19,8	52	7,6

Obj. č.	EN ISO 463					Opakovatelnost	Chyba hystereze měření
	Mezní chyba pro						
	Libovolná 1/10 otáčky	Libovolná 1/2 otáčky	Libovolná 1 otáčka	Rozsah měření			
	μm	μm	μm	μm	μm	μm	μm
29295B	5			7	3	3	
29295B-60	5			7	3	3	
29295B-62	5			7	3	3	
29595B	5			9	3	4	
29285B	15			25	20	12	



Jednootáčkové číselníkové úchylkoměry

Série 2

Jedno-otáčkové provedení metrických číselníkových úchylkoměrů, které nabízí následující výhody:

- Aretace číselníku a zdvihací páčka (vol. příslušenství) mohou být připraveny na pravé nebo levé straně. To umožňuje snadnější instalaci a odstranění bez použití nástroje.
- Žádné závitové otvory na rámu a bezpečná přilnavost mezi číselníkem a krystalickým povlakem, stejně jako použití O-kroužku zabraňuje průniku vody a oleje.
- To vylučuje chybu čtení, která může nastat u číselníkových úchylkoměrů s průběžným ukazováním v celém zdvihu.



IP64
29005(B)-70



29005-10



29005-70



29015-10

Metrické

Obj. č.	Obj. č. pro provedení s očkem	Rozsah měření	Rozsah měření/ot.	Dělení stupnice	Stupnice	Měřicí síla [N]
29005B-10	29005-10	0,08 (zdvih vřetene: 4,5)	0,1 mm	0,001 mm	40-0-40	0,4 - 1,4
29005B-70	29005-70	0,08 (zdvih vřetene: 4,5)	0,1 mm	0,001 mm	40-0-40	0,4 - 2
29005B-72	29005-72	0,08 (zdvih vřetene: 4,5)	0,1 mm	0,001 mm	40-0-40	0,4 - 2
29015B-10	29015-10	0,16 (zdvih vřetene: 4,5)	0,2 mm	0,001 mm	80-0-80	0,4 - 1,4

Obj. č.	Hmotnost s/bez očka [g]	A [mm]	B [mm]	C [mm]	D [mm]	E [mm]	F [mm]	G [mm]	H [mm]	I [mm]
29005B-10	149/140	48,8	66	57	17,7	20	16,9	20,6	52	7,6
29005B-70	150/141	48,8	67	57	17,7	20	12,3	26,2	52	7,6
29005B-72	149/140	48,8	66	57	17,7	20	16,9	20,6	52	7,6
29015B-10	149/140	48,8	66,1	57	17,7	20	16,9	20,7	52	7,6

Obj. č.	EN ISO 463						
	Mezní chyba pro					Opakovatelnost	Chyba hystereze měření
	Libovolná 1/10 otáčky	Libovolná 1/2 otáčky	Libovolná 1 otáčka	Rozsah měření	Opakovatelnost		
μm	μm	μm	μm	μm	μm	μm	
29005B-10	2			3	1	2	
29005B-70	2			3	1	2	
29005B-72	2			3	1	2	
29015B-10	2			4	1	2	

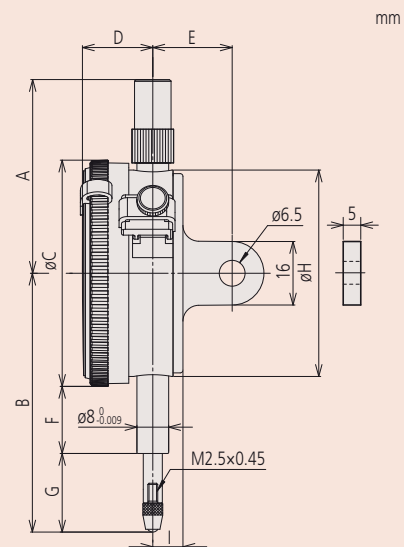
Série 2				
Funkce	29005B-10	29015B-10	29005B-72	29005B-70
Jednootáčkový	●	●	●	●
Nárazuvzdorný	●	●	●	●
Ložiska z drahokamu	●	●	●	●
IP64				●
Prachutěsný IP52			●	

Spotřební materiál

Obj. č.	Popis
901312	Standardní měřicí dotek, délka 7,3mm, tvrdkov, metrický
902119	Kuličkový dotek, délka 8,3mm, voděodolné provedení, metrické
125317	Pryžová krytka, pro ID-B, IP64 Série 2

Obj. č. 902119 a 125317 : Pro obj. č. 29005-70 (model s IP)

Příslušenství a měřicí doteky jsou uvedeny na konci kapitoly číselníkových úchylkoměrů.



Číselníkové úchylkoměry

Série 3

Metrické číselníkové úchylkoměry, které nabízí následující výhody:

- Vnější kroužek \varnothing 78 mm.
- Rozsah měření: 10 mm, dělení stupnice: 0,01 mm a rozsah měření 1 mm, dělení stupnice: 0,001 mm.

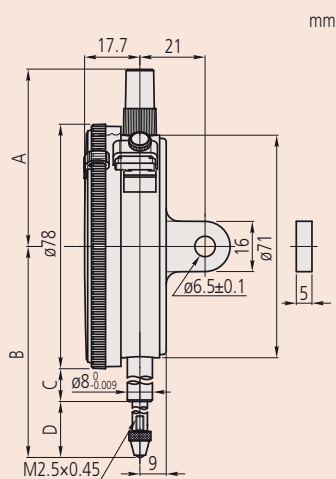


		Série 3		
		3046SB	3047SB	3109SB-10
Funkce				
Oboustranná stupnice				
Průběžná stupnice				
Nárazuvzdorný				
Ložiska z drahokamu				

Spotřební materiál

Obj. č.	Popis
901312	Standardní měřicí dotek, délka 7,3mm, tvrdokov, metrický

Příslušenství a měřicí doteky jsou uvedeny na konci kapitoly číselníkových úchylkoměrů.



Metrické

Obj. č.	Obj. č. pro provedení s očkem	Rozsah měř. [mm]	Rozsah měření/ot.	Dělení stupnice	Stupnice	Měřicí síla [N]
3046SB	3046S	10	1 mm	0,01 mm	0-100 (100-0)	0,4 - 1,4
3047SB	3047S	10	1 mm	0,01 mm	0-50-0	0,4 - 1,4
3109SB-10	3109S-10	1	0,2 mm	0,001 mm	0-100-0	0,4 - 1,5

Obj. č.	Hmotnost s/bez očka [g]	A [mm]	B [mm]	C [mm]	D [mm]
3046SB	252/237	61,2	75,5	15,9	20,6
3047SB	252/237	61,2	75,5	15,9	20,6
3109SB-10	270/255	61,2	75,5	25,9	14,1

Obj. č.	EN ISO 463					
	Mezní chyba pro					Chyba hystereze měření μ m
Libovolná 1/10 otáčky	Libovolná 1/2 otáčky	Libovolná 1 otáčka	Rozsah měření	Opakovatelnost		
μ m	μ m	μ m	μ m	μ m	μ m	
3046SB	5	9	10	15	3	3
3047SB	5	9	10	15	3	3
3109SB-10	2,5	4	4,5	5	1	2

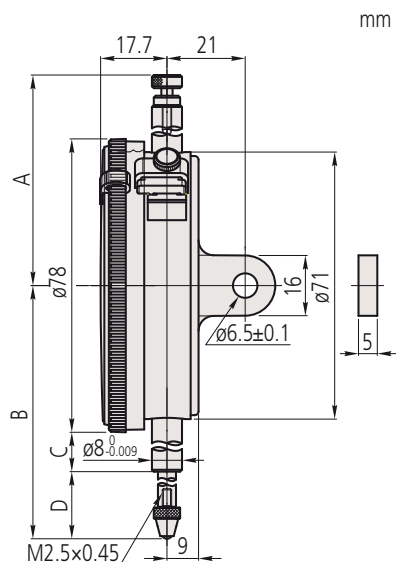


Číselníkové úchylkoměry s velkým číselníkem

Série 3

Standardní metrické číselníkové úchylkoměry, které nabízí následující výhody:

- Velký vnější kroužek pro snadnější a jednodušší odečítání.
- Standardně dodávány s značkami tolerancí a aretací číselníku.



3050S

Metrické

Obj. č.	Obj. č. pro provedení s očkem	Rozsah měř. [mm]	Rozsah měření/ot.	Dělení stupnice	Stupnice	Měřicí síla [N]
3050SB	3050S	20	1 mm	0,01 mm	0-100 (100-0)	0,4 - 2
3052SB-19	3052S-19	30	1 mm	0,01 mm	0-100 (0-100)	0,4 - 2,5
3058SB-19	3058S-19	50	1 mm	0,01 mm	0-100 (100-0)	0,4 - 3
3060SB-19	3060S-19	80	1 mm*	0,01 mm	0-100 (0-100)	0,4 - 3
3062SB-19	3062S-19	100	1 mm*	0,01 mm	0-100 (100-0)	0,4 - 3,2

* Obj. č. 3060S-19 a 3062S-19: Použitelné pouze ve svislé poloze.

Obj. č.	Hmotnost s/bez očka [g]	A [mm]	B [mm]	C [mm]	D [mm]
3050SB	272/257	52,6	94	25,9	29,1
3052SB-19	285/270	72,9	104,3	25,9	39,4
3058SB-19	298/283	81,9	142,3	43,9	59,4
3060SB-19	314/299	120,9	202,3	73,9	89,4
3062SB-19	332/317	141,9	243,3	94,9	109,4

Obj. č.	EN ISO 463					
	Mezní chyba pro				Opakovatelnost	Chyba hystereze měření
	Libovolná 1/10 otáčky	Libovolná 1/2 otáčky	Libovolná 1 otáčka	Rozsah měření		
μm	μm	μm	μm	μm	μm	
3050SB	8	10	11	20	3	4
3052SB-19	10	11	12	25	3	5
3058SB-19	10	12	13	30	3	6
3060SB-19	10	14	15	45	3	9
3062SB-19	12	17	20	50	3	9

		Série 3		
		3050SB	3052SB-19 až 3062SB-19	
Funkce				
	Průběžná stupnice	●	●	●
	Nárazuvzdorný		●	●
	Ložiska z drahokamu	●	●	
	Ztlumení na konci rozsahu	●		
	Souosý číselník			●

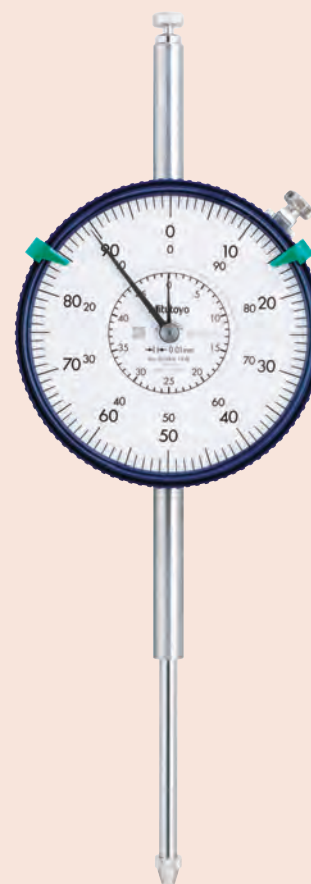
Spotřební materiál

Obj. č.	Popis
21AZA319	Standardní dotek pro úchylkoměry, délka 8,3mm, metrický
901312	Standardní měřicí dotek, délka 7,3mm, tvrdokov, metrický

Obj. č. 901312: Pro obj. č. 3050S

Obj. č. 21AZA319: Pro obj. č. 3052S-19 / 3058S-19 / 3060S-19 / 3062S-19

Patřičnosti a měřicí doteky jsou uvedeny na konci kapitoly číselníkových úchylkoměrů.



3058S-19

Číselníkové úchylkoměry

Série 4

- Vnější kroužek $\varnothing 92$ mm.



Série 4

Funkce

Průběžná stupnice

Spotřební materiál

Obj. č.	Popis
901312	Standardní měřicí dotek, délka 7,3mm, tvrdkov, metrický

Príslušenství a měřicí doteky jsou uvedeny na konci kapitoly číselníkových úchylkoměrů.

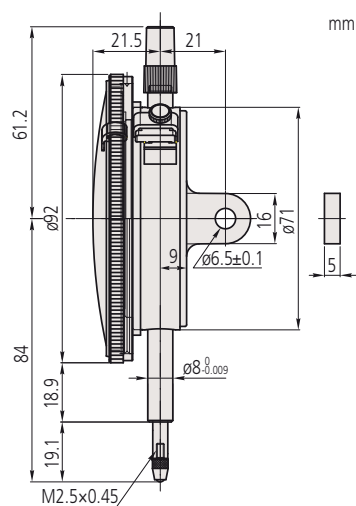


40465

Metrické

Obj. č.	Obj. č. pro provedení s očkem	Rozsah měř. [mm]	Rozsah měření/ot.	Dělení stupnice	Stupnice	Měřicí síla [N]	Hmotnost s/bez očka [g]
40465B	40465	10	1 mm	0,01 mm	0-100 (100-0)	0,4 - 1,4	345/330

Obj. č.	EN ISO 463					
	Mezní chyba pro					Chyba hystereze měření
Libovolná 1/10 otáčky	Libovolná 1/2 otáčky	Libovolná 1 otáčka	Rozsah měření	Opakovatelnost		
μm	μm	μm	μm	μm	μm	
40465B	5	9	10	15	3	3

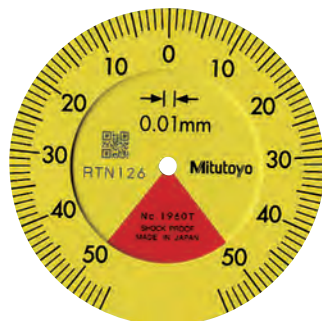


Číselníkové úchylkoměry s vřetenem na zadní straně

Série 1

Číselníkové úchylkoměry s vřetenem na zadní straně a vnějším kroužkem o \varnothing 39 mm, které nabízí následující výhody:

- Modely vhodné pro aplikace v omezených prostorech.
- Zelené značky tolerancí jsou dodávány jako standardní příslušenství.



1960T



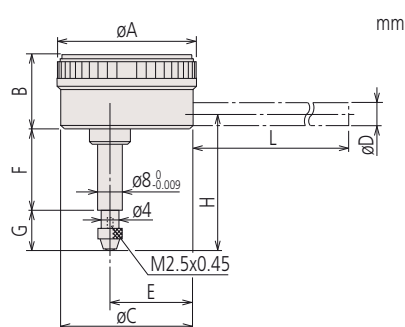
1160T

Metrické

Obj. č.	Rozsah měření	Rozsah měření/ot.	Dělení stupnice	Stupnice	Měřicí síla [N]
1960T	1 (zdvih vřetene: 4,5)	1,27 mm	0,01 mm	50-0-50	0,4 - 1,4
1160T	5	1 mm	0,01 mm	0-100	0,4 - 1,4
1162T	5	1 mm	0,01 mm	100-0	0,4 - 1,4

Obj. č.	A [mm]	B [mm]	C [mm]	E [mm]	F [mm]	G [mm]	H [mm]	Hmotnost [g]
1960T	40	22,1	35	22	28,7	12,8	46	80
1160T	40	22,1	35	22	25	13,8	43,3	80
1162T	40	22,1	35	22	25	13,8	43,3	80

Obj. č.	EN ISO 463						
	Mezní chyba pro					Opakovatelnost	Chyba hystereze měření
	Libovolná 1/10 otáčky	Libovolná 1/2 otáčky	Libovolná 1 otáčka	Rozsah měření			
μm	μm	μm	μm	μm	μm	μm	
1960T	7					3	3,5
1160T	7	11	12	18	18	3	4
1162T	7	11	12	18	18	3	4



Série 1			
Funkce	1160T	1162T	1960T
Oboustranná stupnice			<input checked="" type="checkbox"/>
Průběžná stupnice	<input checked="" type="checkbox"/>	<input checked="" type="checkbox"/>	
Inverzní stupnice		<input checked="" type="checkbox"/>	
Jednootáčkový			<input checked="" type="checkbox"/>
Nárazuvzdorný			<input checked="" type="checkbox"/>

Technické parametry

Dodává se | Dodává se s výrobním certifikátem

Volitelné příslušenství

Obj. č.	Popis
136568	Upínací stopka pro úchylkoměry s vřetenem na zadní straně, \varnothing 8mm, délka 81mm
21AAA168	Upínací stopka pro úchylkoměry s vřetenem na zadní straně, \varnothing 8mm, délka 42mm
136567	Upínací stopka pro úchylkoměry s vřetenem na zadní straně, \varnothing 6mm, délka 81mm
21AAA166	Upínací stopka pro úchylkoměry s vřetenem na zadní straně, \varnothing 6mm, délka 42mm

Spotřební materiál

Obj. č.	Popis
901312	Standardní měřicí dotek, délka 7,3mm, tvrdokov, metrický
21AZA319	Standardní dotek pro úchylkoměry, délka 8,3mm, metrický

Obj. č. 901312 : Pro obj. č. 1960

Obj. č. 21AZA319 : Pro obj. č. 1160 a 1162

Příslušenství a měřicí doteky jsou uvedeny na konci kapitoly číselníkových úchylkoměrů.



5 upínací stopkou (vol. příslušenství)

Číselníkové úchylkoměry s vřetenem na zadní straně

Série 2

Provedení číselníkových úchylkoměrů s vřetenem na zadní straně a vnějším kroužkem o \varnothing 55 - 58 mm.



Série 2		
	2960T	2990T-10
Funkce		
Jednootáčkový	<input checked="" type="checkbox"/>	<input checked="" type="checkbox"/>
Nárazuvzdorný	<input checked="" type="checkbox"/>	<input checked="" type="checkbox"/>
Ložiska z drahokamu	<input checked="" type="checkbox"/>	<input checked="" type="checkbox"/>

Technické parametry

Dodává se Dodává se s výrobním certifikátem

Volitelné příslušenství

Obj. č.	Popis
136568	Upínací stopka pro úchylkoměry s vřetenem na zadní straně, \varnothing 8mm, délka 81mm
21AAA168	Upínací stopka pro úchylkoměry s vřetenem na zadní straně, \varnothing 8mm, délka 42mm
136567	Upínací stopka pro úchylkoměry s vřetenem na zadní straně, \varnothing 6mm, délka 81mm
21AAA166	Upínací stopka pro úchylkoměry s vřetenem na zadní straně, \varnothing 6mm, délka 42mm

Spotřební materiál

Obj. č.	Popis
901312	Standardní měřicí dotek, délka 7,3mm, tvrdokov, metrický
21AZA319	Standardní dotek pro úchylkoměry, délka 8,3mm, metrický

Obj. č. 901312: Pro obj. č. 2990T-10
Obj. č. 21AZA319: Pro obj. č. 2960T

Příslušenství a měřicí doteky jsou uvedeny na konci kapitoly číselníkových úchylkoměrů.



S upínací stopkou (vol. příslušenství)



2990T-10

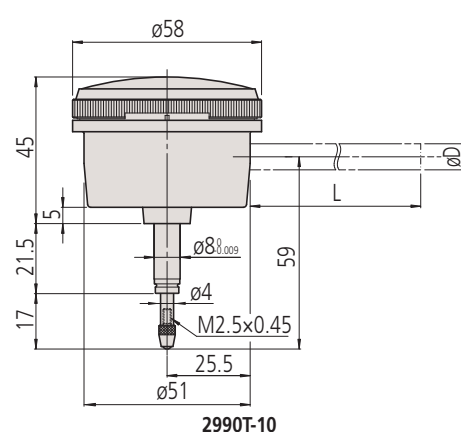


2960T

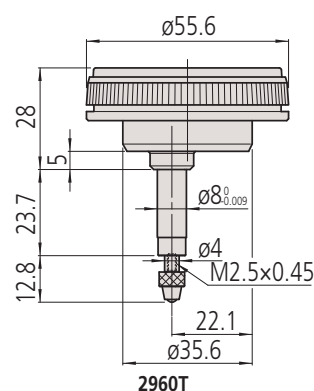
Metrické

Obj. č.	Rozsah měření	Rozsah měření/ot.	Dělení stupnice	Stupnice	Měřicí síla [N]	Hmotnost [g]
2990T-10	0,1 (zdvih vřetene: 4)	0,14 mm	0,001 mm	50-0-50	0,4 - 1,5	220
2960T	1 (zdvih vřetene: 4,5)	1,27 mm	0,01 mm	50-0-50	0,4 - 1,4	215

Obj. č.	EN ISO 463					
	Mezní chyba pro					Chyba hystereze měření
	Libovolná 1/10 otáčky	Libovolná 1/2 otáčky	Libovolná 1 otáčka	Rozsah měření	Opakovatelnost	
	μm	μm	μm	μm	μm	μm
2990T-10	2			4	1	2
2960T	7			15	3	3,5



2990T-10



2960T



Měřicí doteky pro úchylkoměry

Kuličkové doteky pro úchylkoměry



902119

Metrické

A: M2,5 x 0,45

L [mm]	Plast	Rubín	Safir	Tvrđokov	Tvrđokov Odolné vůči vodě
	Obj. č.	Obj. č.	Obj. č.	Obj. č.	Obj. č.
12.1	—	—	—	—	21AZA320
14	—	—	—	21JAA225	—
15	—	120051	120050	120049	—
17	—	—	—	21JAA224	—
19.3	—	—	—	—	21AZA321
20	—	137392	—	137391	—
22	—	—	—	21JAA226	—
25	—	120055	120054	120053	—
30	—	21AAA253	—	21AAA252	—
7.3	901994	120047	—	901312	—
8	—	—	120046	120045	—
8.3	—	—	—	21AZA319	902119

Kuličkové doteky pro úchylkoměry



101122

Metrické

A: M2,5 x 0,45

Obj. č.	Materiál	ø D [mm]
21AAA349	Tvrđokov	1
21AAA350	Tvrđokov	1,5
101122	Ocel	1,8
21AAA351	Tvrđokov	2,5
21AAA352	Tvrđokov	4

Vypouklé doteky pro úchylkoměry - ocelové

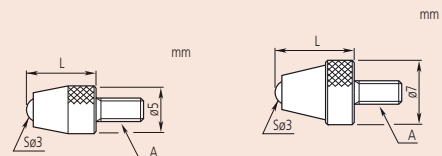


101118

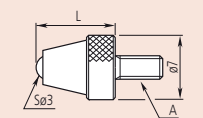
Metrické

A: M2,5 x 0,45

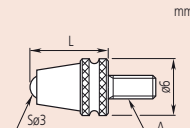
Obj. č.	L [mm]
101386	5
101118	10
137393	15
101387	20
101388	25
21AAA254	30



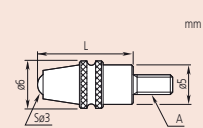
901312



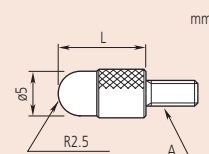
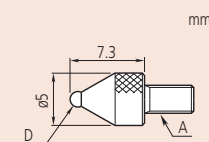
21AZA319



902119



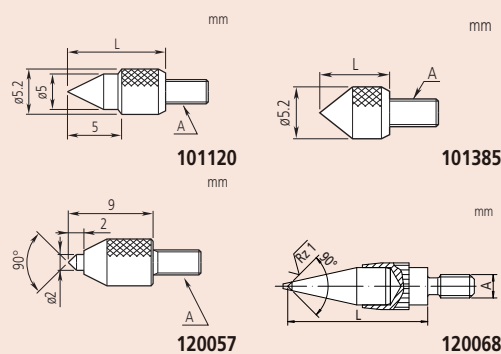
21AZA320



Pro všechny nákresy platí:
A = M 2,5 x 0,45 mm (pro metrické)

Měřicí doteky pro úchylkoměry

Kuželové doteky

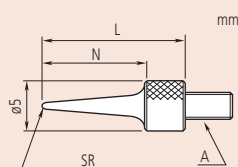


101385

Metrické

A: M2,5 x 4,5

Obj. č.	Materiál	Úhel kužele	L [mm]
101385	Ocel	90°	5
101120	Ocel	60°	10
120057	Tvrđokov	90°	9
120068	Tvrđokov	90°	15



Jehlové doteky - ocelové

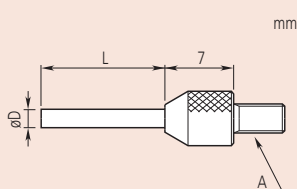


101121

Metrické

A: M2,5 x 4,5

Obj. č.	N [mm]	SR [mm]	L [mm]
101121	11	0,4	15
137413	13	0,2	17
21AAA255	21	0,4	25
21AAA256	31	0,4	35



Válcové doteky - tvrdokovové



137257

Metrické

A: M2,5 x 4,5

Obj. č.	L [mm]	ø D [mm]
120066	3	0,45
21AAA329	5	0,45
120065	3	1
21AAA330	5	1
21AAA331	8	1
21AAA332	10	1
21AAA333	20	1
21AAA334	40	1
21AAA335	5	1,5
21AAA336	10	1,5
120064	13	1,5
21AAA337	20	1,5
21AAA338	40	1,5
137257	8	2
21AAA257	18	2
21AAA258	28	2
21AAA339	40	2

Pro všechny nákresy platí:
A = M 2,5 x 0,45 mm (pro metrické)

Měřicí doteky pro úchylkoměry

Kulové doteky



120059

Metrické

A: M2,5 x 4,5

Obj. č.	Materiál	SR [mm]	L [mm]	ø D [mm]
111460	Ocel	5	3	5,5
120059	Tvrđokov	7	10	7,5
125258	Ocel	5	5	7,9
101119	Ocel	7	5	10
120060	Tvrđokov	10	10	10,5

Ploché doteky - ocelové



131365

Metrické

A: M2,5 x 4,5

Obj. č.	Rovinnost [μm]	L [mm]	ø D [mm]
131365	3	8	5
21AAA340	3	10	5
101117	5	10	10
21AAA341	5	10	15
21AAA342	5	10	20
21AAA343	5	10	25
21AAA344	5		30

Ploché doteky - tvrdokovové

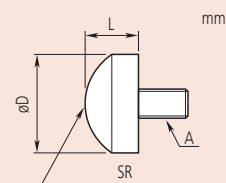


120056

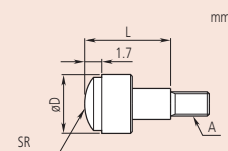
Metrické

A: M2,5 x 4,5

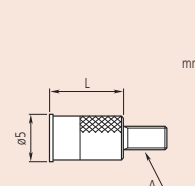
Obj. č.	Rovinnost [μm]	L [mm]	ø D [mm]	ø d [mm]
120056	3	8	5	2
120041	3	5	5,2	4,3
120042	3	10	7	6,5
120043	3	10	10,5	9,5
21AAA345	5	10	17	15
21AAA346	5	10	22	20
21AAA347	5	10	27	25
21AAA348	5	10	32	30
137255		10	7	6,4
137399		10	9	8



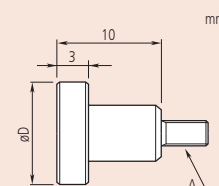
Ocel



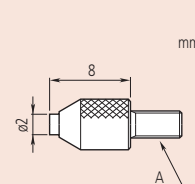
Tvrđokov



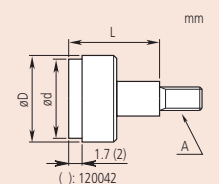
Rovinnost: 3 μm



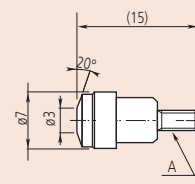
Rovinnost: 5 μm



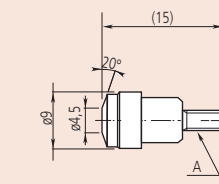
120056



120041



137255

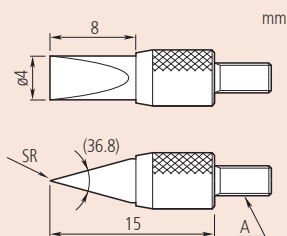


137399

Pro všechny nákresy platí:
A = M 2,5 x 0,45 mm (pro metrické)

Měřicí doteky pro úchylkoměry

Nožové typy doteků - tvrdokovové



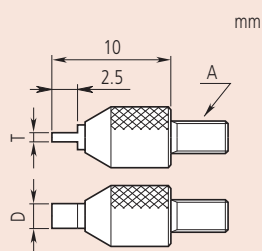
120067

Metrické

A: M2,5 x 4,5

Obj. č.	SR [mm]
120067	0,2

Doteky ve tvaru čepele - tvrdokovové



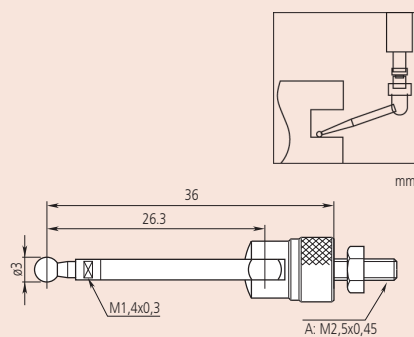
120062

Metrické

A: M2,5 x 4,5

Obj. č.	D [mm]	T [mm]
120061	2	0,4
120062	2	0,6
120063	4	1

Páčkové doteky - ocelové



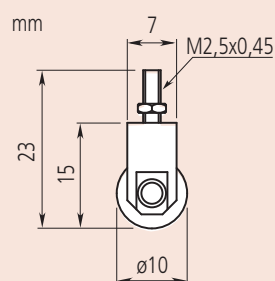
900391

Metrické

A: M2,5 x 4,5

Obj. č.
900391

Rolovací doteky - ocelové



901954

Metrické

A: M2,5 x 4,5

Obj. č.
901954

Pro všechny nákresy platí:
A = M 2,5 x 0,45 mm (pro metrické)

Měřicí doteky pro úchylkoměry

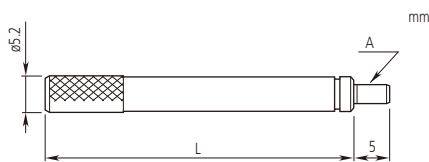


Metrické

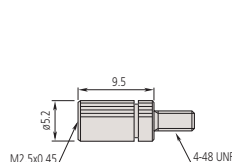
A: M2,5 x 4,5

Obj. č.	Poznámka
7822	Sada obsahuje 6 vyměnitelných měřících doteků

Výměnné nástavce pro úchylkoměry



A = M 2,5 x 0,45 mm (metrické)



21AAA011
Adaptér metrický

Metrické

Obj. č.	L [mm]
303611	10
21AAA259A	15
303612	20
21AAA259B	25
303613	30
21AAA259C	35
21AAA259D	40
21AAA259E	45
21AAA259F	50
21AAA259G	55
304146	60
21AAA259H	65
21AAA259L	75
21AAA259J	70
21AAA259M	80
304147	90
303614	100

Obj. č.	Poznámka	L
21AAA011	Adaptér Palcové - Metrické	9,5 mm

Můstky pro úchylkoměry



902162

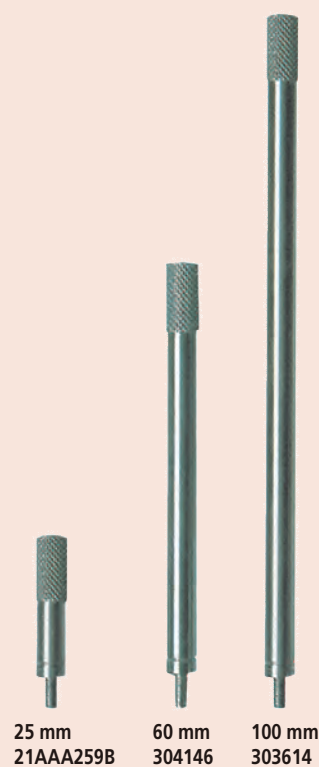


902163

Obj. č.	Poznámka	Délka [mm]
902162	Dodáváno bez upínacích šroubů.	63,5
902163	Dodáváno bez upínacích šroubů.	101,6

Standardní příslušenství

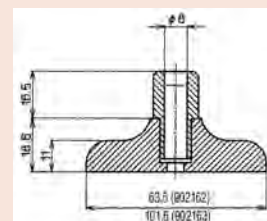
Obj. č.	Popis
131365	Plochý kontaktní prvek, 5mm, ocel, metrický
101117	Plochý kontaktní prvek, 10mm, ocel, metrický
101121	Jehlový kontaktní prvek, R 0,4mm, ocel, metrický
101119	Kulový kontaktní prvek, R 7mm, ocel, metrický
101118	Vypouklý kontaktní prvek, R 2,5mm, ocel, metrický
101387	Vypouklý kontaktní prvek, R 2,5mm, ocel, metrický



25 mm 21AAA259B
60 mm 304146
100 mm 303614

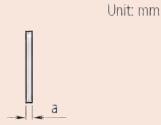
Volitelné příslušenství

Obj. č.	Popis
21JAA269	Šroub

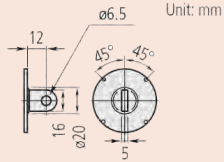


Tloušťka: 16 mm

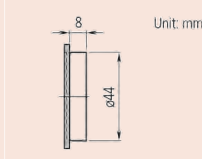
Vyměnitelná zadní víčka pro úchylkoměry



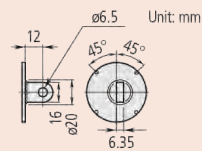
Ploché zadní víčko



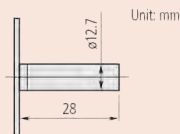
S očkem ve středu víčka



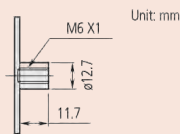
S magnetem



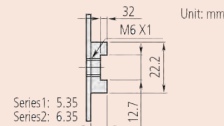
Se stranově přesazeným očkem



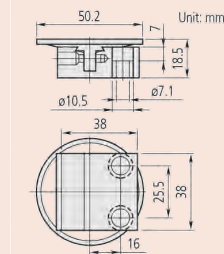
S čepem



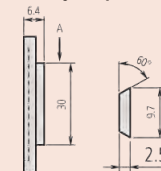
Se závitovým pouzdrem



S nastavitelným upínáním



S nastavitelným upínáním



S rybinovým vedením

Pro starší modely úchylkoměrů kontaktujte společnost Mitutoyo.



Ploché zadní víčko



S očkem ve středu víčka



S magnetem



Se stranově přesazeným očkem



S čepem



Se závitovým pouzdrem



S nastavitelným zadním víčkem



S ozubenou tyčí



S nastavitelným upínáním

Obj. č.	Popis	Pro série	Rozměry [mm]
191559	Ploché zadní víčko	1 ⁽¹⁾	a = 1 mm
101211	Ploché zadní víčko	1	a = 2,2 mm
136872	Ploché zadní víčko	1 voděodolné	a = 1,5 mm
137906	Ploché zadní víčko	1.003	a = 1 mm
101039	Ploché zadní víčko	2/ ID-C/ ID-S/ ID-SS	a = 2,5 mm
21AZB231	Ploché zadní víčko	2 (voděodolný typ S)	a = 2,5 mm
100836	Ploché zadní víčko	3/4	a = 3 mm
190561	S očkem ve středu víčka	1 ⁽¹⁾	a = 5 mm
101210	S očkem ve středu víčka	1	a = 5 mm
137905	S očkem ve středu víčka	Pro 1.003	a = 5 mm
101040	S očkem ve středu víčka	2/ ID-C/ ID-F/ ID-H/ ID-S/ ID-SS	a = 5 mm
21AZB230	S očkem ve středu víčka	2 (voděodolný typ S)	a = 5 mm
100691	S očkem ve středu víčka	3/4	a = 5 mm
21EZA145	S očkem ve středu víčka	ID-N, ID-B, LGS ⁽²⁾	5 mm
900928	Zadní víčko s magnetem	2/ ID-C/ ID-F/ ID-H/ ID-S/ ID-SS	
900929	Zadní víčko s magnetem	3/4	
101167	Zadní víčko se stranově přesazeným očkem	2/ ID-C/ ID-F/ ID-H/ ID-S/ ID-SS	
100837	Zadní víčko se stranově přesazeným očkem	3/4	
193172	Zadní víčko s čepem	1	
101169	Zadní víčko s čepem	2/ ID-C/ ID-F/ ID-H/ ID-S/ ID-SS	
100839	Zadní víčko s čepem	3/4	
193173	Zadní víčko se závitovým pouzdrem	1	M 6 x 1
136023	Zadní víčko se závitovým pouzdrem	2/ ID-C/ ID-F/ ID-H/ ID-S/ ID-SS	M 6 x 1
136024	Zadní víčko se závitovým pouzdrem	3/4	M 6 x 1
136025	Zadní víčko s nastavitelným upínáním	1	M 6 x 1
136026	Zadní víčko s nastavitelným upínáním	2/ ID-C/ ID-F/ ID-H/ ID-S/ ID-SS	M 6 x 1
136027	Zadní víčko s nastavitelným upínáním	3/4	M 6 x 1
129902	Zadní víčko s ozubenou tyčí	2/ ID-C/ ID-F/ ID-H/ ID-S/ ID-SS	
901963	Zadní víčko s nastavitelným upínáním	2/ ID-C/ ID-F/ ID-H/ ID-S/ ID-SS	

⁽¹⁾ Pro obj. č. 1911, 1913-10, 1921, 1923, 1925-10, 1927-10

⁽²⁾ Pro LGS obj. č. 575-303, 575-304, 575-313

Zdvihací páčky vřetene a drátové spouště pro úchylkoměry

- Zdvihací páčky se připevňují na horní konec vřetene pro zlepšení účinnosti kontroly při použití číselníkového úchylkoměru upevněného na stojánku.



901975

540774



137693



902100



21AZB149



21AZB150



902011



21EZA198

Drátové spouště

Obj. č.	Popis
901975	S funkcí auto-stop, délka 300 mm
540774	Bez funkce auto-stop, délka 500 mm

Bez výšky třídy IP-Stupně ochrany (např. IP-64)

Zdvihací páčka vřetene

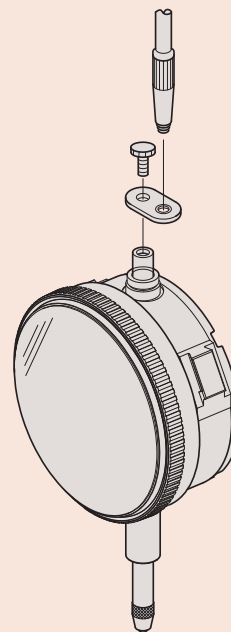
Obj. č.	Popis
137693	Použitelné pro průměr vřetene 4,8 mm

Bez výšky třídy IP-Stupně ochrany (např. IP-64)

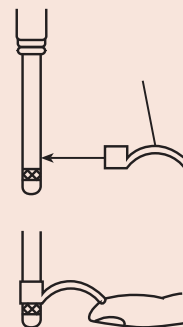
Zdvihací páčky vřetene

Obj. č.	Použití pro
902100	Série 1, typ S Série 2, typ F (dřívější model) (s rozsahem měření do 5 mm)
21AZB149	Série 2, 3 a 4, typ S (s rozsahem měření do 10 mm)
21AZB150	Série 2 a 3, typ S (s rozsahem měření od 10 mm do 20 mm)
21AZB151	Typ S, obj. č. 7322 / 7323
902011	ID-C: 543-280(B), 543-281(B), 543-282, 543-283(B)
21EZA198	Úchylkoměry ID-C (s rozsahem měření až 12 mm) ID-S, ID-SS

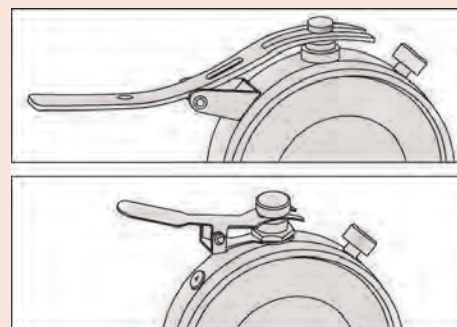
Bez výšky třídy IP-Stupně ochrany (např. IP-64)



Použití 901975



Aplikace 137693



Zdvihací páčka pro zvedání vřetene

Další příslušenství číselníkových úchylkoměrů

Barevně odlišené krycí čepičky

- Barevně odlišené krycí čepičky vřeten úchylkoměrů jsou dostupné v 9 barvách a použitelné pro úchylkoměry s rozsahem měření menším než 10 mm.
- S výjimkou modelů 2971 / 2972 / 2973 / 2976 / 2977 / 2978.



Barva	Odolné vůči stříkající vodě Obj. č.	Standardní Obj. č.
Bílá	193595W	193051W
Černá	193595	193051
Červená	193595R	193051R
Modrá	193595B	193051B
Oranžová	193595D	193051D
Růžová	193595P	193051P
Tmavě modrá	193595S	193051S
Zelená	193595G	193051G
Žlutá	193595Y	193051Y

Značky pro mezní hodnoty

- Značky tolerancí.
- Určeno pro číselníkové úchylkoměry série 2, \varnothing 55,6 mm nebo 57 mm.
- Balení po 10 kusech.



136420



136421



136422

Obj. č.	Barva
136420	Červená
136421	Zelená
136422	Žlutá



Další příslušenství číselníkových úchylkoměrů

Lis se sortimentem forem

Lis se sortimentem forem se používá k usazování kruhových sklíček číselníkových úchylkoměrů. Nabízí následující výhody:

- Učeno pro usazování kruhových sklíček číselníků úchylkoměrů.
- Široký sortiment forem pro průměry: 19,5 / 22,5 / 25,5 / 28,5 / 32,5 / 35 / 38 / 50 mm.



7000

Obj. č.
7000

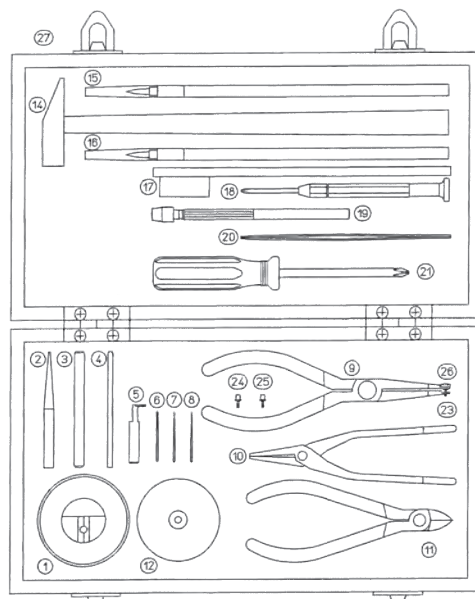
Sada nářadí

- Sada nářadí na opravy číselníkových úchylkoměrů.



7823EU

Obj. č. Poznámka
7823EU Sada obsahuje různé nástroje



Technické parametry

Dodává se V dřevěném pouzdře

Standardní příslušenství

Obj. č.	Popis
129730	Pevný dotek (prizmatický)/7823
129732	Odstraňovač závlačky/7823
129733	Děrovací přípravek/7823
129734	Výstružník/7823
129735	Pastorek pevného doteku/7823
129736	Výstružník ø 1/7823
193702	Výstružník ø 0,6/7823
21JAA273	Výstružník ø 0,5/7823
126628	Kleště pro vytahování kolíku ručičky/7823
901180	Ploché kleště/7823
901179	Štípací kleště/7823
129731	Pevný dotek, přestavení vřetene/7823
901178	Kladívko/7823
21JAA314	Štětce/7823
901177	Kartáček/7823
901176	Štětce/7823
901174	Křížový a plochý šroubovák
901175	Držák výstružníku/7823
129729	Pinzeta/7823
901173	Křížový šroubovák
126630	Kleště pro vytahování kolíku ručičky ø0,8mm/7823
126630B	Kolík ø 0,5 mm/7823
126630C	Kleště pro vytahování kolíku ručičky ø1,6mm/7823
100699	Matička/7823

Číselníkové páčkové úchylkoměry

Přehled páčkových úchylkoměrů



Volba pozice číselníku

Naše produktová řada nabízí čtyři modely, z nichž každý má jinak orientovaný číselník na rámu (těle), což umožňuje tu nejlepší čitelnost v každé situaci.

- Horizontální provedení: standardní model - s číselníkem na vrchu rámu
- Vertikální provedení: číselník je umístěn na konci rámu
- Horizontální (číselník nakloněný o 20°) provedení: číselník na vrchu rámu, nakloněný dozadu o 20°
- Paralelní provedení: číselník na boční straně rámu



Délka doteku je napsaná na ciferníku

Délka použitého doteku ovlivňuje měřítko stupnice úchylkoměru.

Príslušná délka je vyznačena na ciferníku, aby si zákazník mohl objednat správný, resp. náhradní dotek.



Stopka ø 8 mm pro upnutí do rybinové drážky jako standardní příslušenství

Jako standardní příslušenství se pro metrické modely dodává stopka o ø 8mm (21CAB104), kterou lze připojit k rybinové drážce. Jiné velikosti stopek pro upnutí k rybinové drážce jsou k dispozici jako volitelné příslušenství:

- ø4mm: 21CAB106
- ø6mm: 21CAB103



Toleranční ručičky

Toleranční ručičky (vol. příslušenství) lze připojit k vnějšímu kroužku rámu ciferníku úchylkoměru, což umožňuje snadnou identifikaci horní a dolní meze tolerance.



Vylepšené ložiskové vedení doteku

Konvenční způsob upevnění ložiskového šroubu natáčející ho se doteku v rámu je náchylný k tomu, že při delším používání dochází k uvolnění doteku.

Nyní je ve všech modelech použita jedinečná konstrukce zapouzdření pro uložení tohoto šroubu, což eliminuje tuto nevýhodu.

Páčkové úchylkoměry vodorovného provedení - 0,01 mm

Série 513

Číselníkové úchylkoměry (páčkové provedení), které nabízí následující výhody:

- Extrémně zvýšená odolnost, citlivost a viditelnost.
- Neoslňující čistá krystalová plocha umožňuje snadné čtení dělení stupnice.
- O-kroužek těsnění na vnějším prstenci poskytuje snadné otáčení a zaručuje vysokou odolnost vůči prachu a vodě pronikající do číselníku.
- Vícevrstvý krystalický povlak chrání povrch před poškrábáním.



513-466-10E



513-424-10E



513-414-10E



513-464-10E



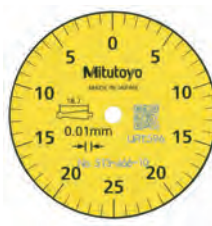
513-404-10E



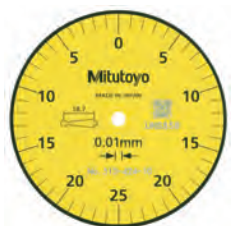
513-415-10E



513-426-10E



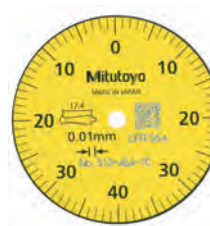
513-466-10E



513-424-10E



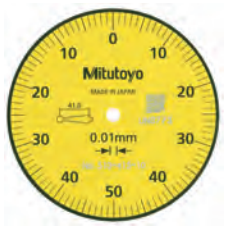
513-414-10E



513-464-10E



513-404-10E



513-415-10E



513-426-10E

Série 513		513-404-10E	513-474-10E	513-415-10E	513-477-10E	513-464-10E	513-414-10E	513-424-10E	513-466-10E	513-426-10E
Funkce										
Dvojitá stupnice										
Souosý číselník										
Kompaktní provedení										
Dlouhý dotek										
Nemagnetický										

Technické parametry

Měřicí dotek Závit M 1,7 x 0,35 mm

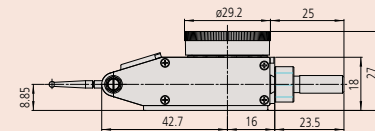
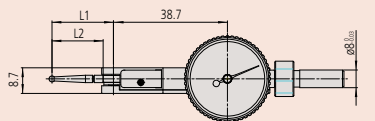
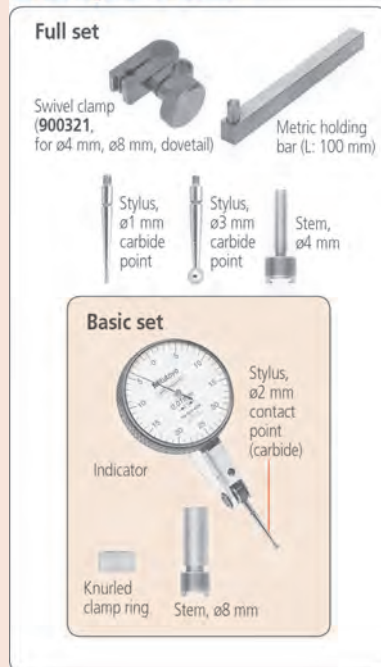
Volitelné příslušenství je uvedeno na konci kapitoly páčkových úchylkoměrů.

Volitelné příslušenství

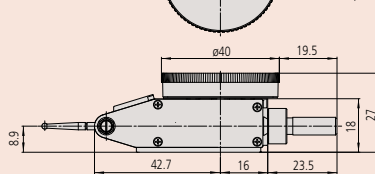
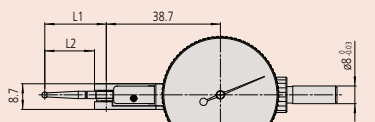
Obj. č.	Popis
21AAB363	Ukazatele mezi, 2ks, pro číselníkové a páčkové úchylkoměry

Páčkové úchylkoměry vodorovného provedení - 0,01 mm

Set Configuration: Metric



513-466-10E, 513-464-10E



513-404-10E, 513-404-10T, 513-414-10E, 513-414-10T, 513-415-10E, 513-415-10T, 513-424-10E, 513-424-10T, 513-426-10E, 513-474-10E, 513-477-10E, 513-478-10E

Metrické

Základní sada

Obj. č.	Rozsah měř. [mm]	Dělení stupnice	Stupnice	Měřicí síla [N]	Dotek ø 2 mm, tvrdkov, obj.č.	ø D [mm]	L1 [mm]	L2 [mm]	Hmotnost [g]
513-466-10E	0,5	0,01 mm	0-25-0	0,01-0,3	137557	29,2	22,2	18,7	41
513-424-10E	0,5	0,01 mm	0-25-0	0,01-0,3	137557	40	22,2	18,7	45
513-414-10E	0,5	0,01 mm	0-25-0	0,01-0,2	131324	40	37,4	33,9	45
513-464-10E	0,8	0,01 mm	0-40-0	0,01-0,3	103006	29,2	20,9	17,4	41
513-404-10E	0,8	0,01 mm	0-40-0	0,01-0,3	103006	40	20,9	17,4	45
513-415-10E	1	0,01 mm	0-50-0	0,01-0,2	136013	40	44,5	41	45
513-426-10E	1,5	0,01 mm	0-25-0	0,01-0,4	137557	40	22,2	18,7	45

Metrické

Základní sada - Měřicí dotek s rubínovou kuličkou

Obj. č.	Rozsah měř. [mm]	Dělení stupnice	Stupnice	Měřicí síla [N]	Rubínový dotek ø2 mm, obj. č.	ø D [mm]	L1 [mm]	L2 [mm]	Hmotnost [g]
513-478-10E	0,5	0,01 mm	0-25-0	0,01-0,3	21CZA210	40	22,2	18,7	45
513-474-10E	0,8	0,01 mm	0-40-0	0,01-0,3	21CZA201	40	20,9	17,4	45
513-477-10E	1	0,01 mm	0-50-0	0,01-0,3	21CZA211	40	44,5	41	45

Metrické

Úplná sada

Obj. č.	Rozsah měř. [mm]	Dělení stupnice	Stupnice	Měřicí síla [N]	Dotek ø 2 mm, tvrdkov, obj.č.	ø D [mm]	L1 [mm]	L2 [mm]	Hmotnost [g]
513-424-10T	0,5	0,01 mm	0-25-0	0,01-0,3	137557	40	22,2	18,7	45
513-414-10T	0,5	0,01 mm	0-25-0	0,01-0,2	131324	40	37,4	33,9	45
513-404-10T	0,8	0,01 mm	0-40-0	0,01-0,3	103006	40	20,9	17,4	45
513-415-10T	1	0,01 mm	0-50-0	0,01-0,2	136013	40	44,5	41	45

Obj. č.	DIN 2270 (2017)				EN ISO 9493 (2010)					
	Chyba indikace překročení rozsahu		Hystereze	Opakovatelnost	Chyba indikace překročení rozsahu		Hystereze	Opakovatelnost		
	MPE všech 10 otáček stupnice	MPE rozsah měření			MPE všech 10 otáček stupnice	MPE každá polovina otáčky				
513-466-10E	5	5	3	3	5		5	3	3	
513-424-10E	5	5	3	3	5		5	3	3	
513-414-10E	5	10	4	3	5		10	4	3	
513-464-10E	5	8	3	3	5	6	8	3	3	
513-404-10E	5	8	3	3	5	6	8	3	3	
513-415-10E					5	8	10	4	3	
513-426-10E					5		10	16	4	3
513-478-10E	5	5	3	3	5		5	3	3	
513-474-10E	5	8	3	3	5	6	8	3	3	
513-477-10E					5	8	10	4	3	
513-424-10T	5	5	3	3	5		5	3	3	
513-414-10T	5	10	4	3	5		10	4	3	
513-404-10T	5	8	3	3	5	6	8	3	3	
513-415-10T					5	8	10	4	3	

Páčkové úchylkoměry-Vodorovné - 0,001/0,002 mm

Série 513

Číselníkové úchylkoměry (páčkové provedení), které nabízí následující výhody:

- Extrémně zvýšená odolnost, citlivost a viditelnost.
- Neoslňující čistá krystalová plocha umožňuje snadné čtení dělení stupnice.
- O-kroužek těsnění na vnějším prstenci poskytuje snadné otáčení a zaručuje vysokou odolnost vůči prachu a vodě pronikající do číselníku.
- Vícevrstvý krystalický povlak chrání povrch před poškrábáním.



Metrické

Základní sada

Obj. č.	Rozsah měř. [mm]	Dělení stupnice	Stupnice	Měřicí síla [N]	Dotek ø 2 mm, tvrdokov, obj.č.	ø D [mm]	L1 [mm]	L2 [mm]	Hmotnost [g]
513-401-10E	0,14	0,001 mm	0-70-0	0,01-0,3	103010	40	14,7	11,2	45
513-465-10E	0,2	0,002 mm	0-100-0	0,01-0,3	103011	29,2	18,7	15,2	41
513-405-10E	0,2	0,002 mm	0-100-0	0,01-0,3	103011	40	18,7	15,2	45
513-425-10E	0,6	0,002 mm	0-100-0	0,01-0,4	103011	40	18,7	15,2	45

Metrické

Základní sada - Měřicí dotek s rubínovou kuličkou

Obj. č.	Rozsah měř. [mm]	Dělení stupnice	Stupnice	Měřicí síla [N]	Rubínový dotek ø2 mm, obj. č.	ø D [mm]	L1 [mm]	L2 [mm]	Hmotnost [g]
513-475-10E	0,2	0,002 mm	0-100-0	0,01-0,3	21CZB68	40	18,7	15,2	45

Metrické

Úplná sada

Obj. č.	Rozsah měř. [mm]	Dělení stupnice	Stupnice	Měřicí síla [N]	Dotek ø 2 mm, tvrdokov, obj.č.	ø D [mm]	L1 [mm]	L2 [mm]	Hmotnost [g]
513-405-10T	0,2	0,002 mm	0-100-0	0,01-0,3	103011	40	18,7	15,2	45

Obj. č.	DIN 2270 (2017)				EN ISO 9493 (2010)				
	Chyba indikace překročení rozsahu		Hystereze	Opakovatelnost	Chyba indikace překročení rozsahu				
	MPE všech 10 otáček stupnice	MPE rozsah měření			MPE všech 10 otáček stupnice	MPE každá polovina otáčky	MPE každá jedna otáčka	MPE rozsah měření	Hystereze
513-401-10E					2	3	3	2	1
513-465-10E	2	3	2	1	2	3	3	2	1
513-405-10E	2	3	2	1	2	3	3	2	1
513-425-10E					2	3	5	7	4
513-475-10E	2	3	2	1	2	3	3	2	1
513-405-10T	2	3	2	1	2	3	3	2	1

Mitutoyo

278

Všechny výrobky jsou určeny k prodeji konečným zákazníkům. Obrázky a nákresy výrobků jsou informativní. Popisky výrobků, zejména všechny technické parametry a specifikace, jsou závazné pouze tehdy, pokud jsou vzájemně dohodnuty. Doporučené maloobchodní ceny naleznete v samostatném ceníku.

Série 513

Funkce	513-401-10E až 513-475-10E	513-465-10E	513-425-10E
Souosý číselník			●
Kompaktní provedení		●	●
Nemagnetický	●	●	●

Technické parametry

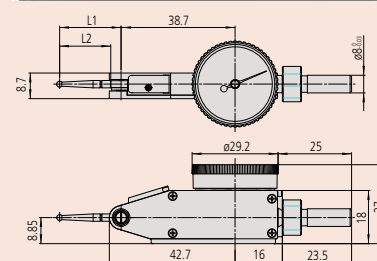
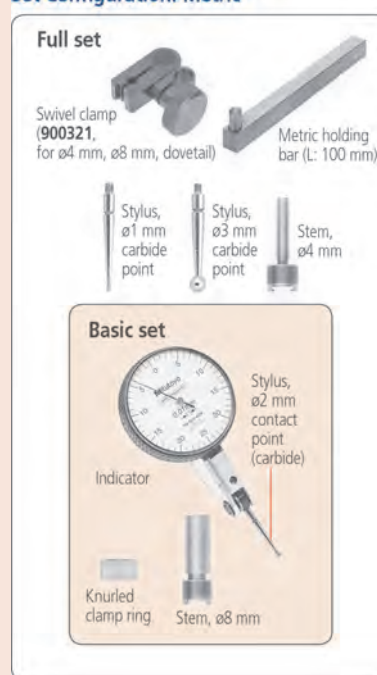
Měřicí dotek Závít M 1,7 x 0,35 mm

Volitelné příslušenství je uvedeno na konci kapitoly páčkových úchylkoměrů.

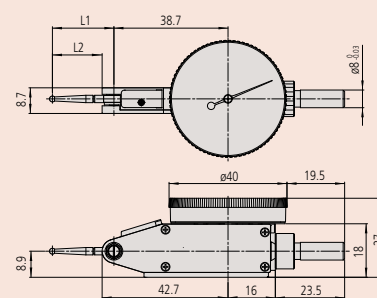
Volitelné příslušenství

Obj. č.	Popis
21AAB363	Ukazatele mezi, 2ks, pro číselníkové a páčkové úchylkoměry

Set Configuration: Metric



513-465-10E



513-401-10E, 513-405-10E, 513-425-10E, 513-475-10E

Páčkové úchylkoměry a magnetické stojánky

Série 513

Číselníkové úchylkoměry (páčkové provedení) včetně mini-magnetického stojánku, které nabízí následující výhody:

- Obsahují různé příslušenství včetně mini-magnetického stojánku, upínací svorky a stopky s rýhovanou upínací maticí.
- Vyznačují se snadným a jednoduchým použitím.



513-908-10E

Páčkový úchylkoměr

Obousměrné provedení pro automatické snímání v obou směrech měření.
Diamantová ložiska a přesná ozubená kola a pastorky pro hladké a přesné pohyby a rychlou odezvu.

Stojánek

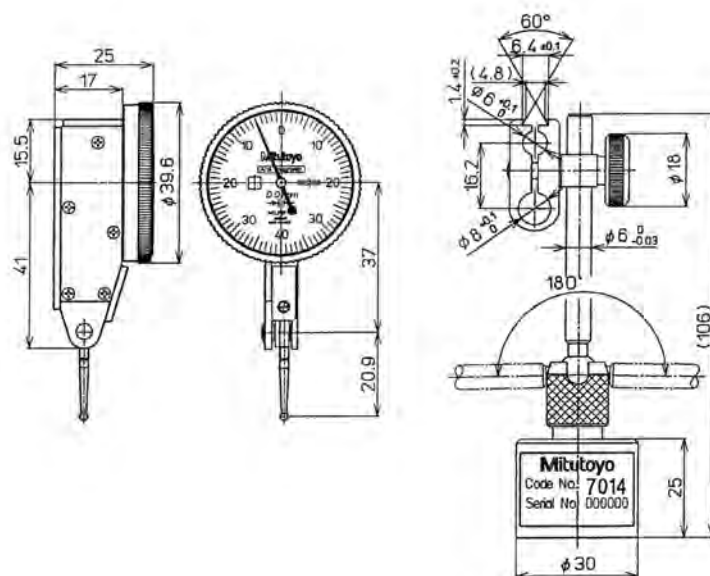
Magnetická síla: 150 N
Hmotnost: 180 g



513-908-10E

Metrické

Obj. č.	Obsah sady	Hmotnost [g]
513-908-10E	513-404-10E: Páčkový úchylkoměr 7014-10: Mini-magnetický stojánek 902804: Stopka s rýhovanou upínací maticí	222



Páčkové úchylkoměry vodorovného provedení (otočný číselník pod úhlem 20°)

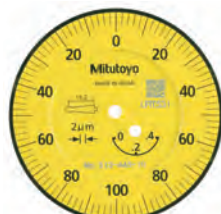
Série 513

Číselníkové úchylkoměry (páčkové provedení), které nabízí následující výhody:

- Extrémně zvýšená odolnost, citlivost a viditelnost.
- Neoslňující čistá krystalová plocha umožňuje snadné čtení dělení stupnice.
- O-kroužek těsnění na vnějším prstenci poskytuje snadné otáčení a zaručuje vysokou odolnost vůči prachu a vodě pronikající do číselníku.
- Vícevrstvý krystalický povlak chrání povrch před poškrábáním.



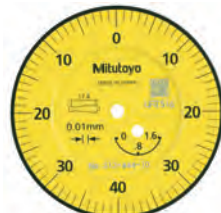
513-445-10E



513-445-10E



513-444-10E



513-444-10E

Metrické

Základní sada

Obj. č.	Rozsah měř. [mm]	Dělení stupnice	Stupnice	Měřicí síla [N]	Dotek ø 2 mm, tvrdokov, obj.č.	L1 [mm]	L2 [mm]	Hmotnost [g]
513-445-10E	0,4	0,002 mm	0-100-0	0,01-0,3	103011	18,7	15,2	48
513-444-10E	1,6	0,01 mm	0-40-0	0,01-0,3	103006	20,9	17,4	48

Metrické

Úplná sada

Obj. č.	Rozsah měř. [mm]	Dělení stupnice	Stupnice	Měřicí síla [N]	Dotek ø 2 mm, tvrdokov, obj.č.	L1 [mm]	L2 [mm]	Hmotnost [g]
513-445-10T	0,4	0,002 mm	0-100-0	0,01-0,3	103011	18,7	15,2	48
513-444-10T	1,6	0,01 mm	0-40-0	0,01-0,3	103006	20,9	17,4	48

Obj. č.	DIN 2270 (2017)				EN ISO 9493 (2010)					
	Chyba indikace překročení rozsahu		Hystereze	Opakovatelnost	Chyba indikace překročení rozsahu				Hystereze	Opakovatelnost
	MPE všech 10 otáček stupnice	MPE rozsah měření			MPE všech 10 otáček stupnice	MPE každá polovina otáčky	MPE každá jedna otáčka	MPE rozsah měření		
513-445-10E					2	3	5	6	4	1
513-444-10E	5	16	4	3	5	8	10	16	4	3
513-445-10T					2	3	5	6	4	1
513-444-10T	5	16	4	3	5	8	10	16	4	3

Série 513

Funkce

☑ Souosý číselník

☑ Nemagnetický

Technické parametry

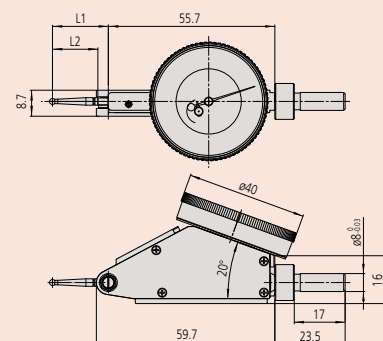
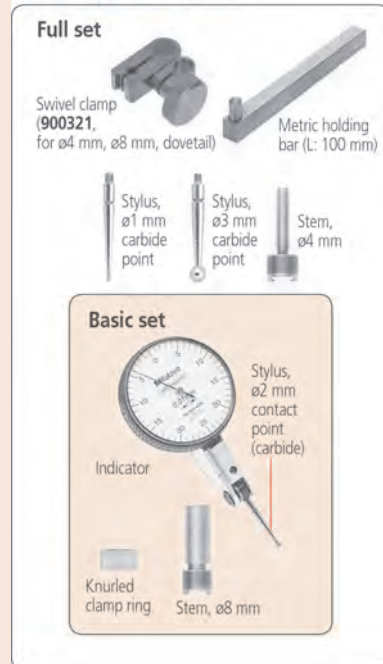
Měřicí dotek | Závít M 1,7 x 0,35 mm

Volitelné příslušenství je uvedeno na konci kapitoly páčkových úchylkoměrů.

Volitelné příslušenství

Obj. č.	Popis
21AAB363	Ukazatele mezí, 2ks, pro číselníkové a páčkové úchylkoměry

Set Configuration: Metric



Páčkové úchylkoměry svislého provedení

Série 513

Funkce

Nemagnetický

Technické parametry

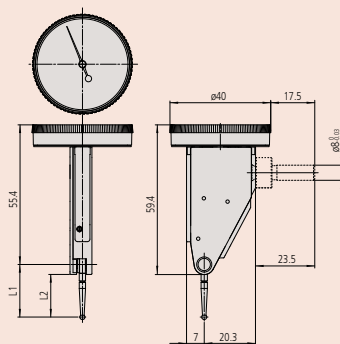
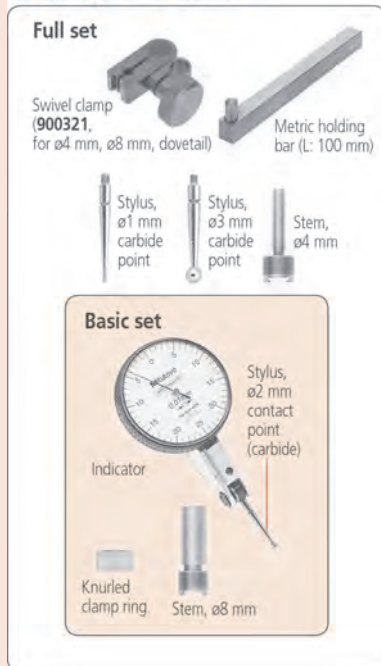
Měřicí dotek Závít M 1,7 x 0,35 mm

Volitelné příslušenství je uvedeno na konci kapitoly páčkových úchylkoměrů.

Volitelné příslušenství

Obj. č.	Popis
21AAB363	Ukazatele mezi, 2ks, pro číselníkové a páčkové úchylkoměry

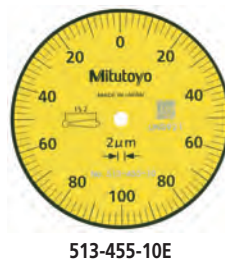
Set Configuration: Metric



Série 513

Číselníkové úchylkoměry (páčkové provedení), které nabízí následující výhody:

- Extrémně zvýšená odolnost, citlivost a viditelnost.
- Neoslňující čistá krystalová plocha umožňuje snadné čtení dělení stupnice.
- O-kroužek těsnění na vnějším prstenci poskytuje snadné otáčení a zaručuje vysokou odolnost vůči prachu a vodě pronikající do číselníku.
- Vícevrstvý krystalický povlak chrání povrch před poškrábáním.



513-455-10E



513-454-10E

513-454-10E

Metrické

Základní sada

Obj. č.	Rozsah měř. [mm]	Dělení stupnice	Stupnice	Měřicí síla [N]	Dotek ø 2 mm, tvrdokov, obj.č.	L1 [mm]	L2 [mm]	Hmotnost [g]
513-455-10E	0,2	0,002 mm	0-100-0	0,01-0,3	103011	18,7	15,2	46
513-454-10E	0,8	0,01 mm	0-40-0	0,01-0,3	103006	20,9	17,4	46

Metrické

Úplná sada

Obj. č.	Rozsah měř. [mm]	Dělení stupnice	Stupnice	Měřicí síla [N]	Dotek ø 2 mm, tvrdokov, obj.č.	L1 [mm]	L2 [mm]	Hmotnost [g]
513-455-10T	0,2	0,002 mm	0-100-0	0,01-0,3	103011	18,7	15,2	46
513-454-10T	0,8	0,01 mm	0-40-0	0,01-0,3	103006	20,9	17,4	46

Obj. č.	DIN 2270 (2017)				EN ISO 9493 (2010)					
	Chyba indikace překročení rozsahu		Hystereze	Opakovatelnost	Chyba indikace překročení rozsahu				Hystereze	Opakovatelnost
	MPE všech 10 otáček stupnice	MPE rozsah měření			MPE všech 10 otáček stupnice	MPE každá polovina otáčky	MPE každá jedna otáčka	MPE rozsah měření		
513-455-10E	2	3	2	1	2	3	3	2	1	
513-454-10E	5	8	3	3	5	6	8	3	3	
513-455-10T	2	3	2	1	2	3	3	2	1	
513-454-10T	5	8	3	3	5	6	8	3	3	

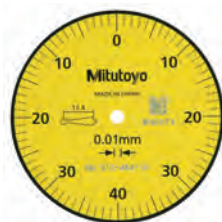
Páčkové úchylkoměry rovnoběžného provedení

Série 513

- Extrémně zvýšená odolnost, citlivost a viditelnost.
- Neoslňující čistá krystalová plocha umožňuje snadné čtení dělení stupnice.



513-484-10E



513-484-10E

Metrické

Základní sada

Obj. č.	Rozsah měř. [mm]	Dělení stupnice	Stupnice	Měřicí síla [N]	Dotek ø 2 mm, tvrdokov, obj.č.	L1 [mm]	L2 [mm]	Hmotnost [g]
513-484-10E	0,8	0,01 mm	0-40-0	0,01-0,3	103006	20,9	17,4	53

Metrické

Úplná sada

Obj. č.	Rozsah měř. [mm]	Dělení stupnice	Stupnice	Měřicí síla [N]	Dotek ø 2 mm, tvrdokov, obj.č.	L1 [mm]	L2 [mm]	Hmotnost [g]
513-484-10T	0,8	0,01 mm	0-40-0	0,01-0,3	103006	20,9	17,4	53

Obj. č.	DIN 2270 (2017)				EN ISO 9493 (2010)				
	Chyba indikace překročení rozsahu		Hystereze	Opakovatelnost	Chyba indikace překročení rozsahu			Hystereze	Opakovatelnost
	MPE všech 10 otáček stupnice	MPE rozsah měření			MPE všech 10 otáček stupnice	MPE každá polovina otáčky	MPE každá jedna otáčka		
513-484-10E	5	8	3	3	5	6	8	3	3
513-484-10T	5	8	3	3	5	6	8	3	3

Série 513

Funkce

Nemagnetický

Technické parametry

Měřicí dotek Závít M 1,7 x 0,35 mm

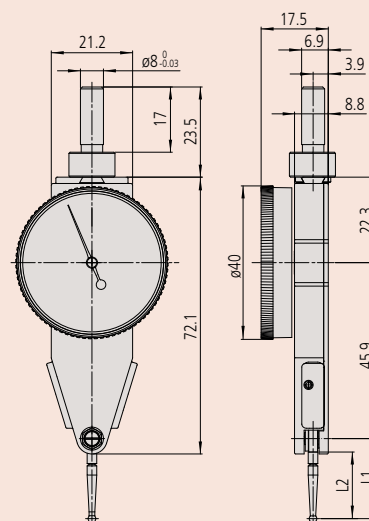
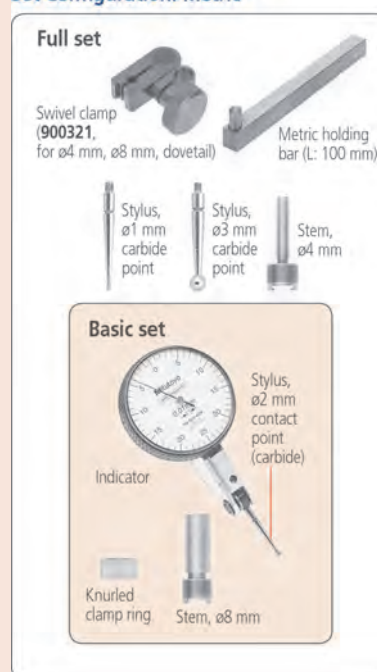
Dodává se Dodáváno: V pouzdře buď jako kompletní sada nebo jako základní sada. Viz výše uvedený obrázek konfigurace.

Volitelné příslušenství je uvedeno na konci kapitoly páčkových úchylkoměrů.

Volitelné příslušenství

Obj. č.	Popis
21AAB363	Ukazatele mezi, 2ks, pro číselníkové a páčkové úchylkoměry

Set Configuration: Metric



Páčkové úchylkoměry univerzálního provedení

Série 513

Funkce

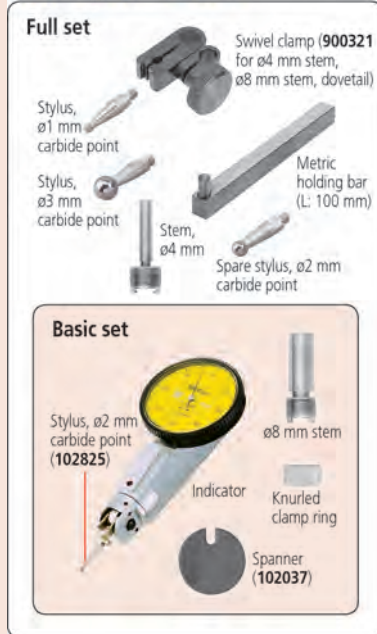
Ložiska z drahokamu

Technické parametry

Měřicí dotek Závít M 1,4 x 0,3 mm

Volitelné příslušenství je uvedeno na konci kapitoly páčkových úchylkoměrů.

Set Configuration: Metric



Série 513

Tyto páčkové úchylkoměry umožňují snadnější odečítání díky měřicí hlavě otočné o 360°.

- Obousměrné provedení pro automatické snímání v obou směrech měření.
- Diamantová ložiska a přesná ozubená kola a pastorky pro hladké a přesné pohyby a rychlou odezvu.



513-304-10E

Metrické

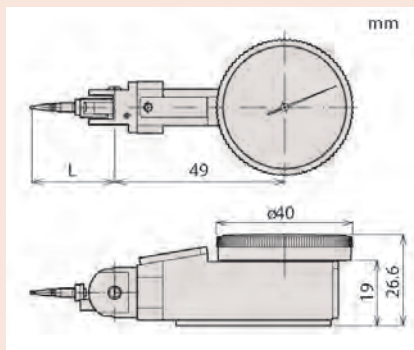
Základní sada

Obj. č.	Rozsah měř. [mm]	Dělení stupnice	Stupnice	Měřicí síla [N]	Dotek ø 2 mm, tvrdkov, obj.č.	L [mm]	Hmotnost [g]
513-304-10E	0,8	0,01 mm	0-40-0	≤ 0,3	102825	24	80

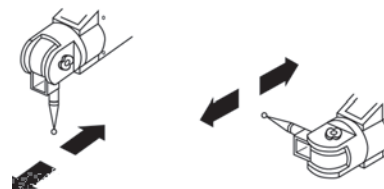
Metrické

Úplná sada

Obj. č.	Rozsah měř. [mm]	Dělení stupnice	Stupnice	Měřicí síla [N]	Dotek ø 2 mm, tvrdkov, obj.č.	L [mm]	Hmotnost [kg]
513-304-10T	0,8	0,01 mm	0-40-0	≤ 0,3	102825	24	80



Obj. č.	DIN 2270 (2017)				EN ISO 9493 (2010)					
	Chyba indikace překročení rozsahu		Hystereze	Opakovatelnost	Chyba indikace překročení rozsahu				Hystereze	Opakovatelnost
	MPE všech 10 otáček stupnice	MPE rozsah měření			MPE všech 10 otáček stupnice	MPE každá polovina otáčky	MPE každá jedna otáčka	MPE rozsah měření		
513-304-10E	5	8	3	3	5	6		8	4	3
513-304-10T	5	8	4	3	5	6		8	3	3



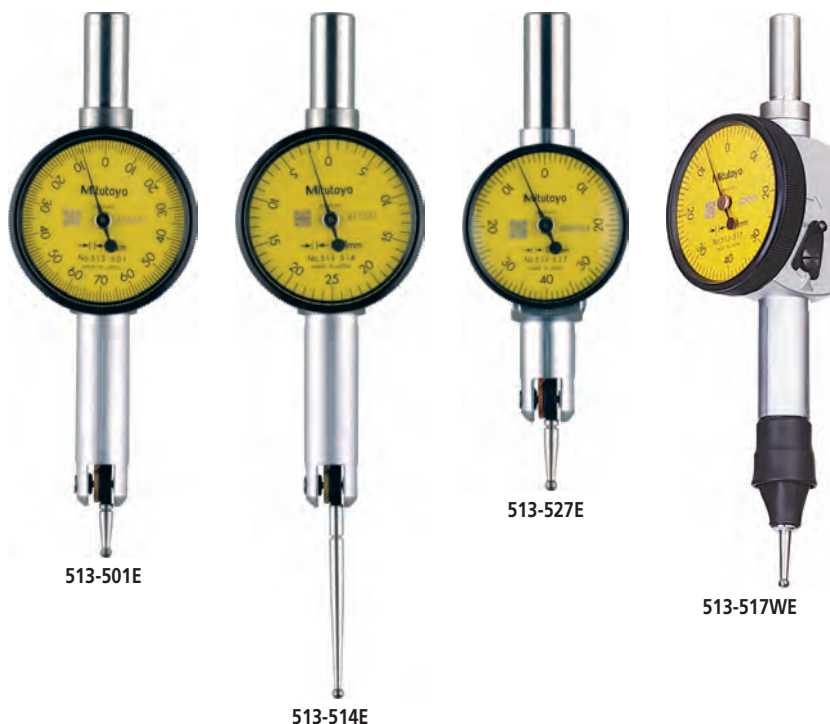
Měřicí dotek lze nastavit do libovolného úhlu při zachování pozice stacionárního číselníku.

Páčkové úchylkoměry malého provedení

Série 513

Malé provedení páčkových číselníkových úchylkoměrů, které nabízí následující výhody:

- Přepínatelný směr měření (spojkové provedení).
- Diamantová ložiska zajišťující vyšší přesnost a citlivost.



Metrické

Základní sada

Obj. č.	Rozsah měř. [mm]	Dělení stupnice	Stupnice	Měřicí síla [N]	Dotek ø 2 mm, tvrdkov, obj.č.	C [mm]	L1 [mm]	L2 [mm]	Hmotnost [g]
513-501E	0,14	0,001 mm	0-70-0	≤ 0,4	136104	41,1	12,1	8,6	41
513-503E	0,2	0,002 mm	0-100-0	≤ 0,4	103010	43,7	14,7	11,2	41
513-514E	0,5	0,01 mm	0-25-0	≤ 0,3	131324	66,8	36,8		41
513-517E	0,8	0,01 mm	0-40-0	≤ 0,3	103006	49,9	20,9	17,4	41
513-517WE	0,8	0,01 mm	0-40-0	≤ 0,3	21CZA097	49,9	20,9	17,4	41
513-527E	0,8	0,01 mm	0-40-0	≤ 0,3	103010		14,7	11,2	36

Metrické

Úplná sada

Obj. č.	Rozsah měř. [mm]	Dělení stupnice	Stupnice	Měřicí síla [N]	Dotek ø 2 mm, tvrdkov, obj.č.	C [mm]	L1 [mm]	L2 [mm]	Hmotnost [g]
513-501T	0,14	0,001 mm	0-70-0	≤ 0,4	136104	41,1	12,1	8,6	41
513-503T	0,2	0,002 mm	0-100-0	≤ 0,4	103010	43,7	14,7	11,2	41
513-514T	0,5	0,01 mm	0-25-0	≤ 0,3	131324	66,8	36,8		41
513-517T	0,8	0,01 mm	0-40-0	≤ 0,3	103006	49,9	20,9	17,4	41
513-517WT	0,8	0,01 mm	0-40-0	≤ 0,3	21CZA097	49,9	20,9	17,4	41
513-527T	0,8	0,01 mm	0-40-0	≤ 0,3	103010		14,7	11,2	36
513-515T	1	0,01 mm	0-50-0	≤ 0,3	136013	73,5	44,5	41	41

Série 513

	513-517WE	513-517WT	513-514E az	513-515T	513-527T	513-527E
Funkce						
Ložiska z drahokamu	●	●				
Kompaktní provedení					●	●
Dlouhý dotek			●			
Prachutěsný	●					

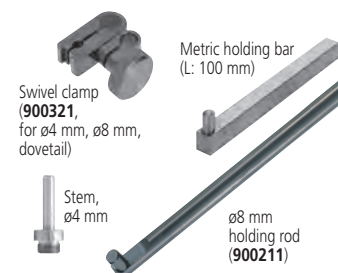
Technické parametry

Měřicí dotek | Závít M 1,7 x 0,35 mm

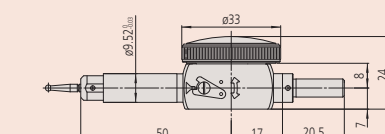
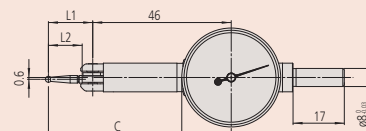
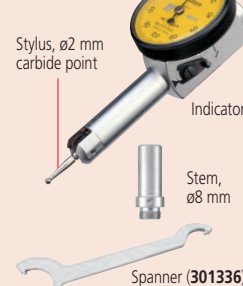
Vol. příslušenství je na konci kapitoly páčkových úchylkoměrů.

Set Configuration: Metric

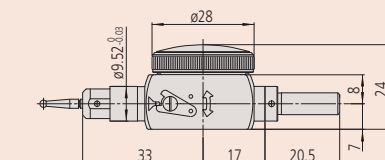
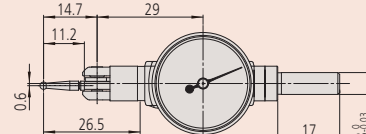
Full set



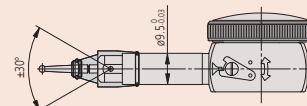
Basic set



513-501E, 513-501T, 513-503T, 513-514E, 513-514T, 513-515T, 513-517T



513-527



U prachutěsných modelů 513-517WE/T by měl být úhel nastavování měřicího doteku omezen v rozsahu ±30° (jak je naznačeno na obrázku).

Páčkové úchylkoměry malého provedení

Obj. č.	DIN 2270 (2017)				EN ISO 9493 (2010)					
	Chyba indikace překročení rozsahu		Hystereze	Opakovatelnost	Chyba indikace překročení rozsahu			Hystereze	Opakovatelnost	
	MPE všech 10 otáček stupnice	MPE rozsah měření			MPE všech 10 otáček stupnice	MPE každá polovina otáčky	MPE každá jedna otáčka			MPE rozsah měření
513-501E					2	3		3	2	1
513-503E	2	3	2	1	2	3		3	2	1
513-514E	5	10	4	3	5			10	4	3
513-517E	5	8	3	3	5	6		8	3	3
513-517WE	5	8	3	3	5	6		8	3	3
513-527E	5	8	3	3	5	6		8	3	3
513-501T	2	3	2	1	2	3		3	2	1
513-503T	2	3	2	1	2	3		3	2	1
513-514T	5	10	4	3	5			10	4	3
513-517T	5	8	3	3	5	6		8	3	3
513-517WT	5	8	3	3	5	6		8	3	3
513-527T	5	8	3	3	5	6		8	3	3
513-515T	5	10	4	3	5	8		10	4	3

Měřicí doteky, upínací stopky a držáky

Délka měřicího doteku ovlivňuje měřítko stupnice úchylkoměru a standardně měřicí doteky poskytují měřítko stupnice jednotky.



Kuličkový dotek \varnothing 0,5 mm



Kuličkový dotek \varnothing 0,7 mm



Kuličkový dotek z tvrdokovu, \varnothing 1 mm



Kuličkový dotek z tvrdokovu, \varnothing 2 mm



Rubínový kuličkový dotek, \varnothing 2 mm



Kuličkový dotek z tvrdokovu, \varnothing 3 mm

Doteky (pro metrické modely)

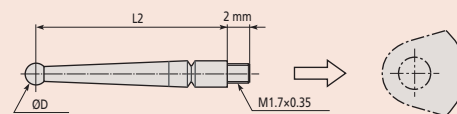
Obj. č.	Standardní modely	Malé modely	L2 [mm]	\varnothing kuličky doteku
190547	●	●	11,2	0,5 mm, ocel
190549	●	●	17,4	0,5 mm, ocel
190654	●		18,7	0,5 mm, ocel
190656	●	●	41	0,5 mm, ocel
190548	●	●	11,2	0,7 mm, ocel
190550	●	●	17,4	0,7 mm, ocel
190653	●		18,7	0,7 mm, ocel
190655	●	●	41	0,7 mm, ocel
136756		●	8,6	1 mm, tvrdokov
21CZA044	●		9,4	1 mm, tvrdokov
103017	●	●	11,2	1 mm, tvrdokov
131314	●		15,2	1 mm, tvrdokov
103013	●	●	17,4	1 mm, tvrdokov
21CZA098		●	17,4	1 mm, tvrdokov*3
137558	●		18,7	1 mm, tvrdokov
102824	●		6,5	1 mm, tvrdokov*2
131316	●		33,9	1 mm, tvrdokov
136235	●	●	41	1 mm, tvrdokov
136104		●	8,6	2 mm, tvrdokov
21CZA036	●		9,4	2 mm, tvrdokov
103010	●	●	11,2	2 mm, tvrdokov
103011	●		15,2	2 mm, tvrdokov
103006	●	●	17,4	2 mm, tvrdokov
21CZA097		●	17,4	2 mm, tvrdokov*3
137557	●		18,7	2 mm, tvrdokov
102825	●		6,5	2 mm, tvrdokov*2
131324	●		33,9	2 mm, tvrdokov
136013	●	●	41	2 mm, tvrdokov
21CZA212	●		9,4	2 mm, rubín
21CZA209	●	●	11,2	2 mm, rubín
21CZB068	●		15,2	2 mm, rubín
21CZA201	●	●	17,4	2 mm, rubín
21CZA210	●		18,7	2 mm, rubín
21CZA211	●	●	41	2 mm, rubín
136758		●	8,6	3 mm, tvrdokov
21CZA045	●		9,4	3 mm, tvrdokov
103018	●	●	11,7	3 mm, tvrdokov
131315	●		15,2	3 mm, tvrdokov
103014	●	●	17,4	3 mm, tvrdokov
21CZA099		●	17,4	3 mm, tvrdokov*3
137559	●		18,7	3 mm, tvrdokov
102826	●		6,5	3 mm, tvrdokov*2
131317	●		33,9	3 mm, tvrdokov
136236	●	●	41	3 mm, tvrdokov

*2: Použité prodloužení obj. č. 209829 pro 513-304-10E, 513-304-10T

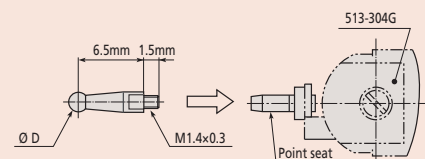
*3: Pro modely obj. č. 513-517W

Volitelné příslušenství

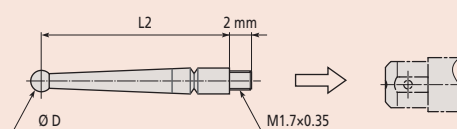
Obj. č.	Popis
209829	Prodloužení doteku, Série 513



Měřicí dotek pro standardní modely



Měřicí dotek pro univerzální provedení
Obj. č.: 513-304GE, 513-304GT



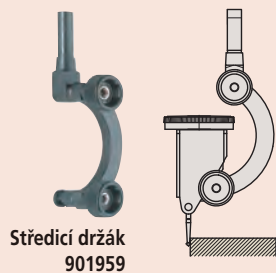
Měřicí dotek pro modely malého provedení

Měřicí doteky, upínací stopky a držáky

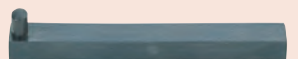
Upínací přípravky a držáky

Středící držáky

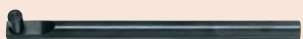
Obj. č.	Standardní modely	Upínací stopka
901959	●	ø 8 mm



Středící držák
901959



900209



900211



Klíč 102037



Klíč 301336



190322



902802



902804



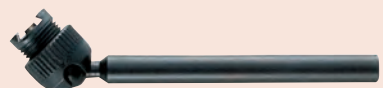
102822



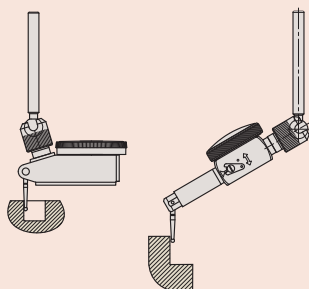
102389



900321



Univerzální držák



Univerzální držák ve standardním provedení (vlevo)
Univerzální držák v malém provedení (vpravo)

Držáky páčkových úchylkoměrů

Obj. č.	Standardní modely	Malé modely	L	Popis
953638.	●	●	50 mm	9 x 9 mm
900209.	●	●	100 mm	9 x 9 mm
900211	●	●	115 mm	ø 8 mm

Klíče

Obj. č.	Standardní modely	Malé modely
102037	●	
301336		●

Upínací stopky

Obj. č.	Standardní modely	Malé modely	Průměr	Popis
21CZB131	●		4 mm	Stopka s rýhovanou upínací maticí
21CZB128	●		6 mm	Stopka s rýhovanou upínací maticí
21CZB129	●		8 mm	Stopka s rýhovanou upínací maticí
21CZB130	●		9,5 mm	Stopka s rýhovanou upínací maticí
21CZB132	●		4 mm, 8 mm	2 stopky s rýhovanou upínací maticí
21CZB133	●		4 mm, 9,5 mm	2 stopky s rýhovanou upínací maticí
190322	●			5 rýhovanou upínací maticí
21CAB106	●		4 mm	Upínací stopky
21CAB103	●		6 mm	Upínací stopky
21CAB104	●		8 mm	Upínací stopky
102036		●	4 mm	Upínací stopky
102389		●	6 mm	Upínací stopky
102822		●	8 mm	Upínací stopky

Svorky na upínání

Obj. č.	Standardní modely	Malé modely	Popis
900321	●	●	Pro upínací stopky ø 4, 8 mm a rybinovým vedením

Univerzální držáky s rybinovou upínkou

Obj. č.	Standardní modely	Malé modely	Upínací stopka
21CZA229	●		ø 6 mm
21CZA233	●		ø 8 mm
21CZA230		●	
21CZA234		●	ø 8 mm

ABSOLUTE DIGIMATIC Tloušťkoměry

Série 547

ABSOLUTE DIGIMATIC Tloušťkoměry vhodné na měření tloušťky stěn potrubí.

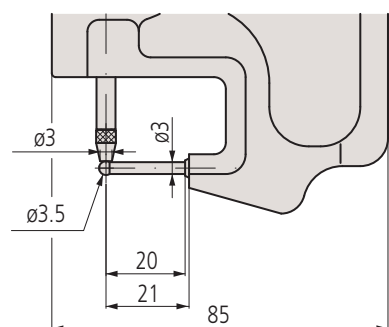


547-360

Metrické

S úchylkoměrem ID-C, obj. č. 543-400BS

Obj. č.	Rozsah měř. [mm]	Číselný krok	Obj. č. úchylkoměru	Max. hloubka měření [mm]	Hmotnost [g]
547-360	0-10	0,01 mm	543-400BS (ID-C)	20	240



Funkce	Série 547
NULOVÁNÍ / ABS přepínání	●
Vyhodnocení OK/±n.OK	●
Výstup dat DIGIMATIC	●
ZAP/VYP	●
DATA/HOLD	●
Funkce "Lock" (blokování klávesnice)	●
PRESET (předvolba)	●
Výpočtové funkce	●
Přepínání směru čítání	●

Technické parametry

Přesnost	±10 μm (bez kvantizační chyby)
Měřicí síla	≤ 1,5 N
Stupnice	ABSOLUTE Elektrostatický lineární snímač
Max. rychlost odezvy	Neomezená
Měřicí dotek	Kulička z tvrdokovu M 2,5 x 0,45 mm
Alarm	Slabá baterie, chyba složení počítané hodnoty, překročení rychlosti, chyba nastavení tolerance (pouze ID-C)
Napájení	1 baterie SR-44
Životnost baterie	cca 7 000 hodin

Volitelné příslušenství

Obj. č.	Popis
905338	Digimatic kabel, ploché přímé provedení, 1m
905409	Digimatic kabel, ploché přímé provedení, 2m
06AFM380F	Kabel USB Input Tool (DIGIMATIC USB), ploché přímé provedení
02AZD880G	U-WAVE-T, provedení s bzučákem, Bezdrátový vysílač
02AZD730G	U-WAVE-T, IP67, Bezdrátový vysílač
02AZD790F	Propojovací kabel F pro U-WAVE-T, ploché přímé provedení

Spotřební materiál

Obj. č.	Popis
938882	Baterie SR44 1,5V
21EZA198	Zdvíhací páčka vřetene, pro rozsah měření 12,7mm

ABSOLUTE DIGIMATIC Tloušťkoměry

ABSOLUTE®
IP42

Série 547

Funkce	Série 547
NULOVÁNÍ / ABS přepínání	●
Vyhodnocení OK/±n.OK	●
Výstup dat DIGIMATIC	●
ZAP/VYP	●
DATA/HOLD	●
Funkce "Lock" (blokování klávesnice)	●
PRESET (předvolba)	●
Výpočtové funkce	●
Přepínání směru čítání	●

Technické parametry

Přesnost	±10 µm (bez kvantizační chyby)
Měřicí síla	≤ 1,5 N
Stupnice	ABSOLUTE Elektrostatický lineární snímač
Rovnoběžnost	10 µm
Max. rychlost odezvy	Neomezená
Měřicí dotek	M 2,5 x 0,45 mm (typ ISO/JIS)
Alarm	Slabé baterie, chyby složení počítané hodnoty, překročení rychlosti, chyby nastavení tolerance (pouze modely ID-C)
Napájení	1 baterie SR-44
Životnost baterie	cca 7 000 hodin

Volitelné příslušenství

Obj. č.	Popis
905338	Digimatic kabel, ploché přímé provedení, 1m
905409	Digimatic kabel, ploché přímé provedení, 2m
06AFM380F	Kabel USB Input Tool (DIGIMATIC USB), ploché přímé provedení
02AZD880G	U-WAVE-T, provedení s bzučákem, Bezdrátový vysílač
02AZD730G	U-WAVE-T, IP67, Bezdrátový vysílač
02AZD790F	Propojovací kabel F pro U-WAVE-T, ploché přímé provedení

Spotřební materiál

Obj. č.	Popis
938882	Baterie SR44 1,5V
21EZA198	Zdvíhací páčka vřetene, pro rozsah měření 12,7mm



547-321



547-301

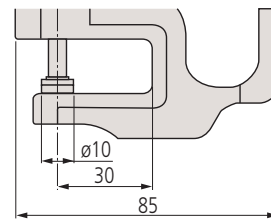
547-313

547-315

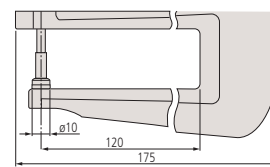
Metrické

S úchytkoměrem ID-C, obj. č. 543-400BS

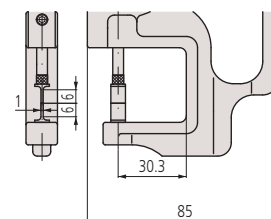
Obj. č.	Rozsah měř. [mm]	Číselný krok	Max. hloubka měření [mm]	Model	Hmotnost [g]
547-301	0-10	0,01 mm	30	S taliřkovými doteky z keramiky	255
547-321	0-10	0,01 mm	120	S taliřkovými doteky z keramiky a velkým vyložněním	425
547-313	0-10	0,01 mm	30	S přestavitelným pevným dotekem	275
547-315	0-10	0,01 mm	30	S břitovým měřicím dotekem	270



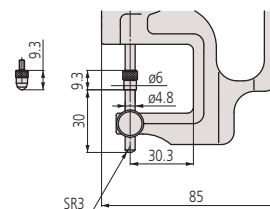
547-301



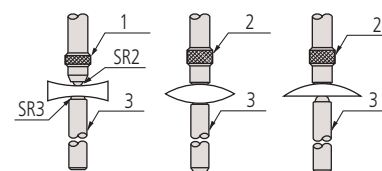
547-321



547-315



547-313



1: Kuličkový dotek; 2: Ploché dotek; 3: Pevný dotek

(Pouze pro obj. č. 547-313)

Číselníkové tloušťkoměry

Série 7

Tyto metrické číselníkové rychlé tloušťkoměry 7331S jsou lehké konstrukce.

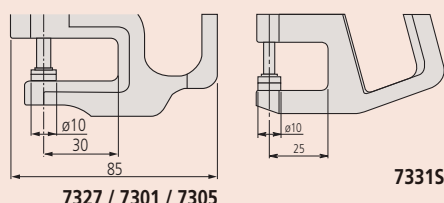
Technické parametry

Přesnost	Podívejte se na tabulky ve specifikacích
Rovnoběžnost	5 μm

Spotřební materiál

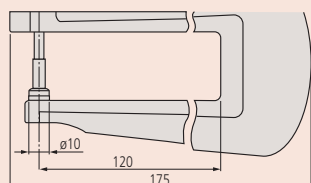
Obj. č.	Popis
21AZB149	Zdvíhací páčka vřetene, S-provedení pro série 2, 3, 4 (do 10mm)
21AZB150	Zdvíhací páčka vřetene, S-provedení pro série 2, 3 (10-20mm)

Obj. č. 21AZB149: Pro obj. č. 7301/7327/7321/7313/7315/7360
Obj. č. 21AZB150: Pro obj. č. 7305/7323

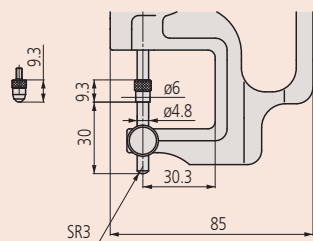


7327 / 7301 / 7305

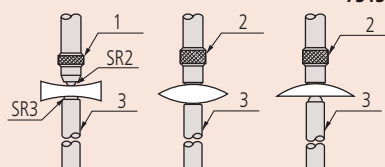
7331S



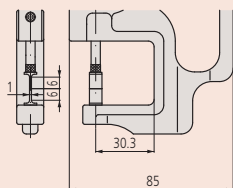
7321 / 7323



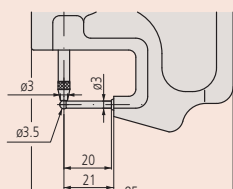
7313



Konkávní čočka 1: Kuličkový dotek; 2: Plochý dotek; 3: Pevný dotek



7315



7360



7327



7331S



7321



7313



7315



7360

Metrické

S přestavitelným pevným dotekem

Obj. č.	Rozsah měř. [mm]	Dělení stupnice	Přesnost	Měřicí síla [N]	Obj. č. úchylkoměru	Max. hloubka měření	Hmotnost [g]
7313	0-10	0,01 mm	±0,015 mm	≤ 1,4	2046SB	30 mm	215

Metrické

Talířkové měřicí doteky z keramiky

Obj. č.	Rozsah měř. [mm]	Dělení stupnice	Přesnost	Měřicí síla [N]	Obj. č. úchylkoměru	Max. hloubka měření	Hmotnost [g]
7327	0-1	0,001 mm	±0,005 mm	≤ 1,5	2109SB-10	30 mm	225
7301	0-10	0,01 mm	±0,015 mm	≤ 1,4	2046SB	30 mm	205
7331S	0-10	0,01 mm	±0,02 mm	≤ 1,4		25 mm	140
7305	0-20	0,01 mm	±0,02 mm	≤ 2	2050SB	30 mm	220

Metrické

S břitovým měřicím dotekem

Obj. č.	Rozsah měř. [mm]	Dělení stupnice	Přesnost	Měřicí síla [N]	Obj. č. úchylkoměru	Max. hloubka měření	Hmotnost [g]
7315	0-10	0,01 mm	±0,015 mm	≤ 1,4	2046SB	30 mm	220

Metrické

S velkým vyložením a talířkovým dotekem z keramiky

Obj. č.	Rozsah měř. [mm]	Dělení stupnice	Přesnost	Měřicí síla [N]	Obj. č. úchylkoměru	Max. hloubka měření	Hmotnost [g]
7321	0-10	0,01 mm	±0,015 mm	≤ 1,4	2046SB	120 mm	355
7323	0-20	0,01 mm	±0,022 mm	≤ 2	2050SB	120 mm	355

Metrické

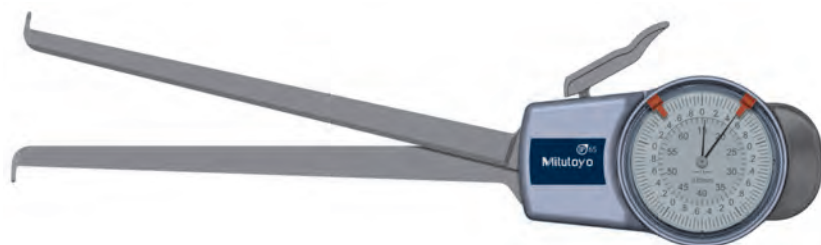
Na měření tloušťek stěn potrubí - Minimální vnitřní průměr 3,5 mm

Obj. č.	Rozsah měř. [mm]	Dělení stupnice	Přesnost	Měřicí síla [N]	Obj. č. úchylkoměru	Max. hloubka měření	Hmotnost [g]
7360	0-10	0,01 mm	±0,015 mm	≤ 1,4	2046SB	20 mm	200

Číselníkové úchylkoměry s měřicími rameny pro vnitřní měření

Série 209

IP65



209-901

Metrické

Měřicí doteky : Kulička z tvrdokovu \varnothing 0,6 mm

Obj. č.	Rozsah měř. [mm]	Přesnost	Měřicí síla	Stupňování [mm]	A ⁽²⁾ [mm]	B ⁽³⁾ [mm]	L ⁽¹⁾ [mm]	Provedení	Hmotnost [g]
209-301	5-15	0,015 mm	0,8-1,2 N	0,005	2,3	0,8	35	Obr. 4	160

Metrické

Měřicí doteky : Kulička z tvrdokovu \varnothing 1,0 mm

Obj. č.	Rozsah měř. [mm]	Přesnost	Měřicí síla	Stupňování [mm]	A ⁽²⁾ [mm]	B ⁽³⁾ [mm]	L ⁽¹⁾ [mm]	Provedení	Hmotnost [g]
209-302	10-30	0,03 mm	1,1-1,6 N	0,01	5,2	1,2	85	Fig. 4	180
209-303	20-40	0,03 mm	1,1-1,6 N	0,01	7	1,2	85	Fig. 2	180
209-304	30-50	0,03 mm	1,1-1,6 N	0,01	7	1,2	85	Fig. 2	185
209-305	40-60	0,03 mm	1,1-1,6 N	0,01	8,3	1,2	85	Fig. 3	195
209-306	50-70	0,03 mm	1,1-1,6 N	0,01	8,3	1,2	85	Fig. 3	195
209-307	60-80	0,03 mm	1,1-1,6 N	0,01	8,3	1,2	85	Fig. 3	200
209-308	70-90	0,03 mm	1,1-1,6 N	0,01	8,3	1,2	85	Fig. 3	200
209-309	80-100	0,03 mm	1,1-1,6 N	0,01	8,3	1,2	85	Fig. 3	200

Metrické

Měřicí doteky : Kulička z tvrdokovu \varnothing 1,5 mm

Obj. č.	Rozsah měř. [mm]	Přesnost	Měřicí síla	Stupňování [mm]	A ⁽²⁾ [mm]	B ⁽³⁾ [mm]	L ⁽¹⁾ [mm]	Provedení	Hmotnost [g]
209-901	15-65	0,05 mm	0,9-1,9 N	0,05	5,5	1,9	188	Fig. 4	355

Metrické

Měřicí doteky : Kulička z tvrdokovu \varnothing 2,0 mm

Obj. č.	Rozsah měř. [mm]	Přesnost	Měřicí síla	Stupňování [mm]	A ⁽²⁾ [mm]	B ⁽³⁾ [mm]	L ⁽¹⁾ [mm]	Provedení	Hmotnost [g]
209-902	40-90	0,05 mm	0,9-1,9 N	0,05	8,3	2,4	192	Fig. 3	370
209-903	70-120	0,05 mm	0,9-1,9 N	0,05	8,3	2,4	192	Fig. 3	380

Metrické

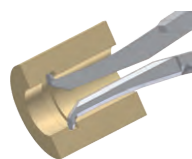
Měřicí doteky : Břit z tvrdokovu (poloměr 0,1 mm)

Obj. č.	Rozsah měř. [mm]	Přesnost	Měřicí síla	Stupňování [mm]	A ⁽²⁾ [mm]	B ⁽³⁾ [mm]	L ⁽¹⁾ [mm]	Provedení	Hmotnost [g]
209-300	2,5-12,5	0,015 mm	0,8-1,2 N	0,005	0,7	0,4	12	Fig. 1	155

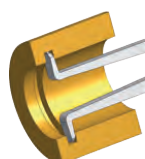
Metrické

Měřicí doteky : Vyměnitelné, kulička z tvrdokovu \varnothing 1,0 mm

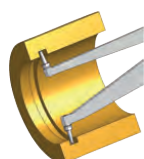
Obj. č.	Rozsah měř. [mm]	Přesnost	Měřicí síla	Stupňování [mm]	A ⁽²⁾ [mm]	B ⁽³⁾ [mm]	L ⁽¹⁾ [mm]	Provedení	Hmotnost [g]
209-310	50-100	0,03 mm	1,1-1,6 N	0,01	8,3	1,2	85	Fig. 5	220
209-311	90-140	0,03 mm	1,1-1,6 N	0,01	8,3	1,2	85	Fig. 5	230
209-312	130-180	0,03 mm	1,1-1,6 N	0,01	8,3	1,2	85	Fig. 5	230



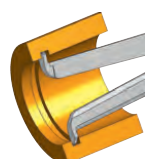
Obrázek 1



Obrázek 2



Obrázek 3



Obrázek 4



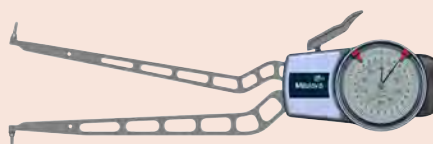
Obrázek 5



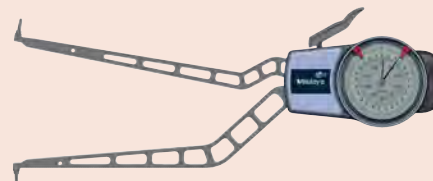
209-300



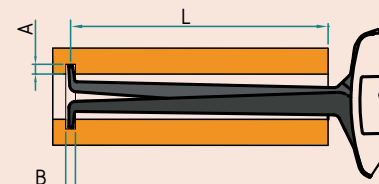
209-305



209-902



209-903



- (1) Maximální dosah měření
- (2) Maximální hloubka drážky
- (3) Minimální šířka drážky

DIGIMATIC Úchylkoměry s rameny pro vnitřní měř.

Série 209



209-905

Funkce	Série 209
Tlačítko SET	●
Tlačítko DATA	●
Max. naměřená hodnota	●
Min. naměřená hodnota	●
Přepínání ABS/INC	●
Funkce HOLD (Podržení)	●
Výstup dat	●
Kontrolka tolerance-LED (zelená/červená)	●
Vyhodnocení tolerování	●
Přepínání směru čítání	●

Technické parametry

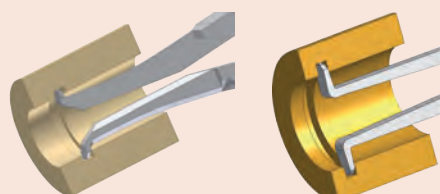
Napájení	2 baterie AAA
Dodává se	Včetně pouzdra a kontrolního certifikátu

Volitelné příslušenství

Obj. č.	Popis
011551	Adaptér rozhraní digimatic, pro sérii 209
937387	Digim. kabel, kruhové prov., 6 pinů, 1m
965013	DIGIM. kabel, kruhové prov., 6 pinů, 2m
06AFM380E	Kabel USB Input Tool (DIGIMATIC USB), Digi/Digi2, kruhové provedení, 6 pinů
02AZD880G	U-WAVE-T, provedení s bzučákem, Bezdrátový vysílač
02AZD730G	U-WAVE-T, IP67, Bezdrátový vysílač
02AZD790E	Propojovací kabel E pro U-WAVE-T, kruhové provedení, 6 pinů
011530	Držák pro měřicí stojánek, stopka ø 8mm pro stojánek

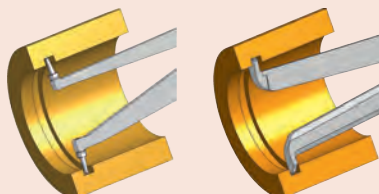
Spotřební materiál

Obj. č.	Popis
011511-1	Baterie LR03 (AAA), 4x



Obrázek 1

Obrázek 2



Obrázek 3

Obrázek 4



011551



011530

- (1) Maximální dosah měření
 (2) Maximální hloubka drážky
 (3) Minimální šířka drážky

Metrické/Palcové Měřicí doteky : Kulička z tvrdokovu ø 0,6 mm

Obj. č.	Rozsah měř. [mm]	Přesnost	Měřicí síla	Stupňování [mm]	A ⁽²⁾ [mm]	B ⁽³⁾ [mm]	L ⁽¹⁾ [mm]	Provedení	Hmotnost [g]
209-551	5-15	0,015 mm	0,8-1,2 N	0,005	0,4	0,8	35	Fig. 4	230

Metrické/Palcové Měřicí doteky : Kulička z tvrdokovu ø 1,0 mm

Obj. č.	Rozsah měř. [mm]	Přesnost	Měřicí síla	Stupňování [mm]	A ⁽²⁾ [mm]	B ⁽³⁾ [mm]	L ⁽¹⁾ [mm]	Provedení	Hmotnost [g]
209-552	10-30	0,03 mm	1,1-1,6 N	0,01	5,2	1,2	85	Fig. 4	250
209-553	20-40	0,03 mm	1,1-1,6 N	0,01	7	1,2	85	Fig. 2	250
209-554	30-50	0,03 mm	1,1-1,6 N	0,01	7	1,2	85	Fig. 2	255
209-555	40-60	0,03 mm	1,1-1,6 N	0,01	8,3	1,2	85	Fig. 3	265
209-556	50-70	0,03 mm	1,1-1,6 N	0,01	8,3	1,2	85	Fig. 3	265
209-557	60-80	0,03 mm	1,1-1,6 N	0,01	8,3	1,2	85	Fig. 3	270
209-558	70-90	0,03 mm	1,1-1,6 N	0,01	8,3	1,2	85	Fig. 3	270

Metrické/Palcové Měřicí doteky: Kulička z tvrdokovu ø 1,3 mm

Obj. č.	Rozsah měř. [mm]	Přesnost	Měřicí síla	Stupňování [mm]	A ⁽²⁾ [mm]	B ⁽³⁾ [mm]	L ⁽¹⁾ [mm]	Provedení	Hmotnost [g]
209-904	13-43	0,04 mm	1,2-1,7 N	0,02	5,7	1,5	127	Fig. 2	360

Metrické/Palcové Měřicí doteky: Kulička z tvrdokovu ø 1,5 mm

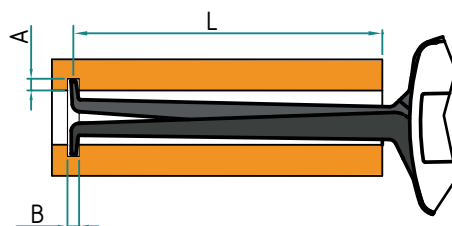
Obj. č.	Rozsah měř. [mm]	Přesnost	Měřicí síla	Stupňování [mm]	A ⁽²⁾ [mm]	B ⁽³⁾ [mm]	L ⁽¹⁾ [mm]	Provedení	Hmotnost [g]
209-905	15-65	0,06 mm	1-1,8 N	0,02	5,5	1,9	188	Fig. 2	415
209-906	30-60	0,04 mm	1,2-1,7 N	0,02	6,2	1,8	132	Fig. 3	370

Metrické/Palcové Měřicí doteky: Kulička z tvrdokovu ø 2,0 mm

Obj. č.	Rozsah měř. [mm]	Přesnost	Měřicí síla	Stupňování [mm]	A ⁽²⁾ [mm]	B ⁽³⁾ [mm]	L ⁽¹⁾ [mm]	Provedení	Hmotnost [g]
209-907	50-80	0,04 mm	1,2-1,7 N	0,02	8,3	2,4	132	Fig. 3	370
209-908	70-100	0,04 mm	1,2-1,7 N	0,02	8,3	2,4	132	Fig. 3	375
209-909	90-120	0,04 mm	1,2-1,7 N	0,02	8,3	2,4	132	Fig. 3	380
209-910	40-90	0,06 mm	1-1,8 N	0,02	8,3	2,4	192	Fig. 3	420

Metrické/Palcové Měřicí doteky : Břit z tvrdokovu (poloměr 0,1 mm)

Obj. č.	Rozsah měř. [mm]	Přesnost	Měřicí síla	Stupňování [mm]	A ⁽²⁾ [mm]	B ⁽³⁾ [mm]	L ⁽¹⁾ [mm]	Provedení	Hmotnost [g]
209-550	2,5-12,5	0,015 mm	0,8-1,2 N	0,005	0,7	0,4	12	Fig. 1	225



Číselníkové úchylkoměry s měřicími rameny pro vnější měření

Série 209



Metrické

Měřicí doteky : Poloměr bříty: 0,4 mm (209-405), 0,75 mm (209-921)

Obj. č.	Rozsah měř. [mm]	Přesnost	Měřicí síla	Stupňování [mm]	Hb ⁽²⁾ [mm]	Hf ⁽³⁾ [mm]	L ⁽¹⁾ [mm]	Provedení	Hmotnost [g]
209-405	0-20	0,03 mm	1,1-1,6 N	0,01	24,6	24,6	85	Fig. 1	210
209-921	0-50	0,05 mm	0,8-1,7 N	0,05	30	30	167	Fig. 2	430

Metrické

Měřicí doteky: Kulička z tvrdokovu Ø 1,5 mm, Ø 3 mm (209-911)

Obj. č.	Rozsah měř. [mm]	Přesnost	Měřicí síla	Stupňování [mm]	Hb ⁽²⁾ [mm]	Hf ⁽³⁾ [mm]	L ⁽¹⁾ [mm]	Provedení	Hmotnost [g]
209-911	0-50	0,05 mm	0,8-1,7 N	0,05	30	30	167	Fig. 2	430
209-402	0-10	0,015 mm	0,8-1,2 N	0,005	19,1	18,6	35	Fig. 2	170
209-404	0-20	0,03 mm	1,1-1,6 N	0,01	24,7	24,6	85	Fig. 2	210
209-407	0-20	0,03 mm	1,1-1,6 N	0,01	24,7	2,5	85	Fig. 4	200

Metrické

Měřicí doteky : Kulička z tvrdokovu ø 1,5 mm / poloměr bříty ø 0,4 mm

Obj. č.	Rozsah měř. [mm]	Přesnost	Měřicí síla	Stupňování [mm]	Hb ⁽²⁾ [mm]	L ⁽¹⁾ [mm]	Provedení	Hmotnost [g]
209-401	0-10	0,015 mm	0,8-1,2 N	0,005	18,8	35	Fig. 8	165
209-406	0-20	0,03 mm	1,1-1,6 N	0,01	24,7	80	Fig. 3	200

Metrické

Měřicí doteky : Kulička z tvrdokovu ø 2 mm / kalená ocel poloměr 0,5 mm

Obj. č.	Rozsah měř. [mm]	Přesnost	Měřicí síla	Stupňování [mm]	Hb ⁽²⁾ [mm]	L ⁽¹⁾ [mm]	Provedení	Hmotnost [g]
209-603	0-10	0,1 mm	0,3-1,3 N	0,1	5	36	Fig. 5	40

Metrické

Měřicí doteky: Kulička z tvrdokovu ø 2 mm (209-843), ø 3 mm (209-912)

Obj. č.	Rozsah měř. [mm]	Přesnost	Měřicí síla	Stupňování [mm]	Hb ⁽²⁾ [mm]	Hf ⁽³⁾ [mm]	L ⁽¹⁾ [mm]	Provedení	Hmotnost [g]
209-912	0-50	0,05 mm	0,8-1,7 N	0,05	30	4,3	169	Fig. 4	400
209-843	0-10	0,1 mm	0,3-1,3 N	0,1	5	5	36	Fig. 7	40

Metrické

Měřicí doteky : Talířkové doteky ø 6 mm

Obj. č.	Rozsah měř. [mm]	Přesnost	Měřicí síla	Stupňování [mm]	Hb ⁽²⁾ [mm]	Hf ⁽³⁾ [mm]	L ⁽¹⁾ [mm]	Provedení	Hmotnost [g]
209-403	0-10	0,02 mm	0,8-1,2 N	0,005	21,7	14,8	36	Fig. 6	175



Obrázek 1



Obrázek 2



Obrázek 3



Obrázek 4



Obrázek 5



Obrázek 6



Obrázek 7



Obrázek 8

Volitelné příslušenství

Obj. č.	Popis
011530	Držák pro měřicí stojánek, stopka ø 8mm pro stojánek

Kromě obj. č.: 209-603, 209-843



209-402



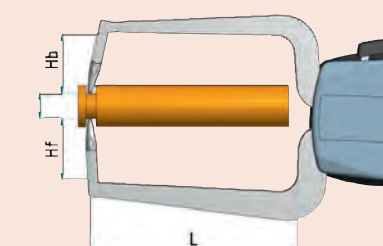
209-405



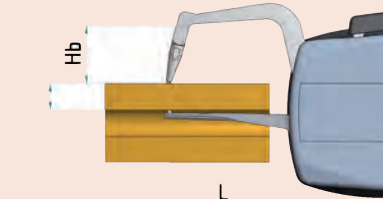
209-406



209-843



Obrázky 1/2/6/7



Obrázky 3/4/5/8

(1) Maximální dosah měření

(2) Maximální hloubka měření horního doteku

(3) Maximální hloubka měření dolního doteku

DIGIMATIC Úchylkoměry s měřicími rameny pro vnější měření

Série 209



Funkce	Série 209
Tlačítko DATA	
Výstup dat	

Technické parametry

Dodává se | Včetně baterie a kontrolního certifikátu

Volitelné příslušenství

Obj. č.	Popis
011551	Adaptér rozhraní digimatic, pro sérii 209
937387	Digim. kabel, kruhové prov., 6 pinů, 1m
965013	DIGIM. kabel, kruhové prov., 6 pinů, 2m
06AFM380E	Kabel USB Input Tool (DIGIMATIC USB), Digi/Digi2, kruhové provedení, 6 pinů
02AZD880G	U-WAVE-T, provedení s bzučákem, Bezdrátový vysílač
02AZD730G	U-WAVE-T, IP67, Bezdrátový vysílač
02AZD790E	Propojovací kabel E pro U-WAVE-T, kruhové provedení, 6 pinů
011530	Držák pro měřicí stojánek, stopka ø 8mm pro stojánek

Spotřební materiál

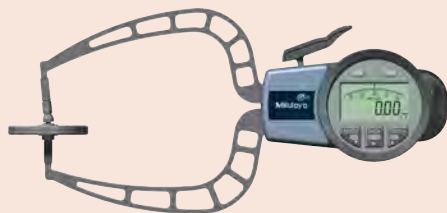
Obj. č.	Popis
011511-1	Baterie LR03 (AAA), 4x



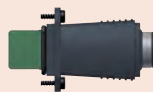
209-572



209-913



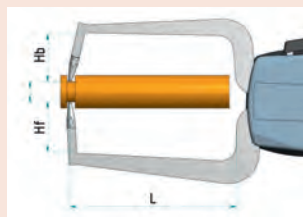
209-915



011551



011530



(1) Maximální dosah měření

(2) Maximální hloubka měření horního doteku

(3) Maximální hloubka měření dolního doteku

Měřicí doteky : Kulička z tvrdokovu ø 1,5 mm

Obj. č.	Rozsah měř. [mm]	Přesnost	Měřicí síla	Stupňování [mm]	Tlačítko SET	Hb ⁽²⁾ [mm]	Hf ⁽³⁾ [mm]	L ⁽¹⁾ [mm]	Provedení	Hmotnost [g]
209-570	0-10	0,015 mm	0,8-1,2 N	0,005	Ano	19,1	18,6	35	Fig. 1	240
209-572	0-20	0,03 mm	1,1-1,6 N	0,01	Ano	24,7	24,6	85	Fig. 1	280
209-573	0-20	0,03 mm	1,1-1,6 N	0,01	Ano	24,7	2,5	80	Fig. 2	270

Měřicí doteky: Kulička z tvrdokovu ø 3,0 mm

Obj. č.	Rozsah měř. [mm]	Přesnost	Měřicí síla	Stupňování [mm]	Tlačítko SET	Hb ⁽²⁾ [mm]	Hf ⁽³⁾ [mm]	L ⁽¹⁾ [mm]	Provedení	Hmotnost [g]
209-913	0-30	0,04 mm	0,9-1,6 N	0,02	Ano	30	30	114	Fig. 1	430
209-914	0-30	0,04 mm	0,9-1,6 N	0,02	Ano	30	4	116	Fig. 2	410

Měřicí doteky : Taliřkové měřicí doteky ø 10 mm

Obj. č.	Rozsah měř. [mm]	Přesnost	Měřicí síla	Stupňování [mm]	Tlačítko SET	Hb ⁽²⁾ [mm]	Hf ⁽³⁾ [mm]	L ⁽¹⁾ [mm]	Provedení	Hmotnost [g]
209-571	0-10	0,02 mm	0,8-1,2 N	0,005	Ano	21,7	14,8	35	Fig. 3	245

Měřicí doteky: Taliřkové doteky ø 50,0 mm

Obj. č.	Rozsah měř. [mm]	Přesnost	Měřicí síla	Stupňování [mm]	Tlačítko SET	Hb ⁽²⁾ [mm]	Hf ⁽³⁾ [mm]	L ⁽¹⁾ [mm]	Provedení	Hmotnost [g]
209-915	0-30	0,04	0,9-1,6 N	0,02	Ano	36	24	116	Fig. 4	430



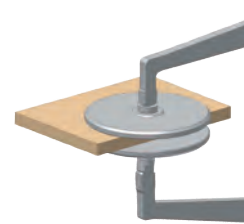
Obrázek 1



Obrázek 2



Obrázek 3

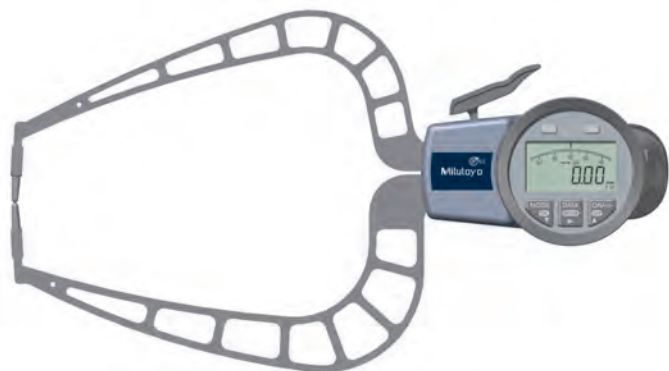


Obrázek 4



DIGIMATIC Úchylkoměry s měřicími rameny pro vnější měření

Série 209



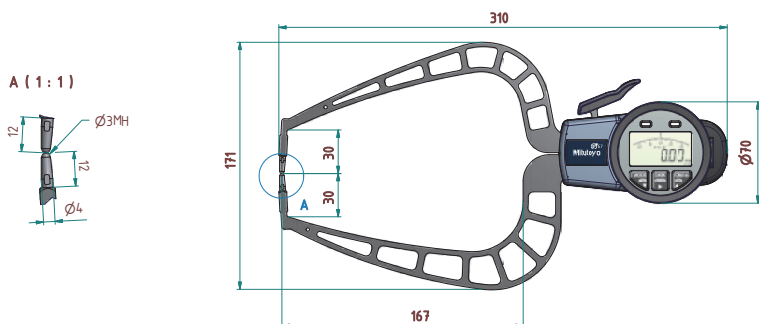
209-918

Měřicí doteky: Kulička z tvrdokovu ø 3,0 mm

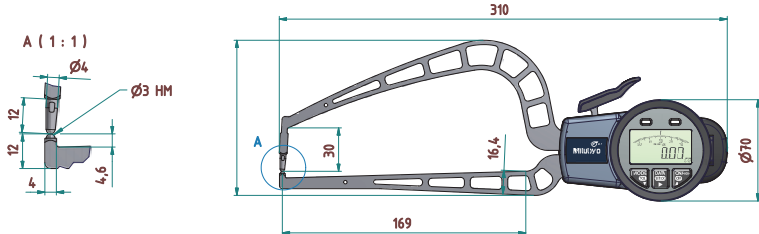
Obj. č.	Rozsah měř. [mm]	Přesnost	Měřicí síla	Stupňování [mm]	Hb ⁽²⁾ [mm]	Hf ⁽³⁾ [mm]	L ⁽¹⁾ [mm]	Provedení	Hmotnost [g]
209-918	0-50	0,06 mm	0,8-1,7 N	0,02	30	30	167	Fig. 1	490
209-919	0-50	0,06 mm	0,8-1,7 N	0,02	30	4,3	169	Fig. 2	460

Měřicí doteky: Taliřkové doteky ø 50,0 mm

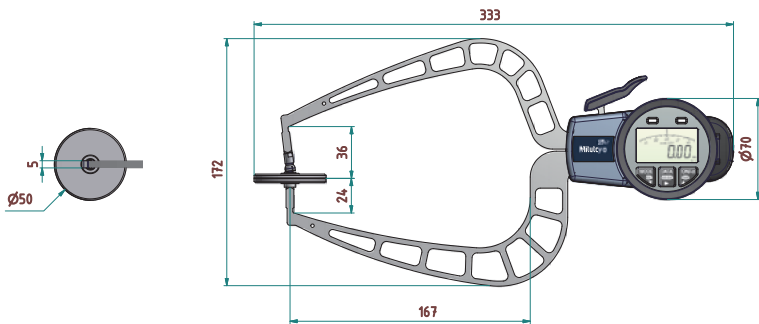
Obj. č.	Rozsah měř. [mm]	Přesnost	Měřicí síla	Stupňování [mm]	Hb ⁽²⁾ [mm]	Hf ⁽³⁾ [mm]	L ⁽¹⁾ [mm]	Provedení	Hmotnost [g]
209-920	0-50	0,08 mm	0,8-1,7 N	0,02	36	24	167	Fig. 3	500



209-918



209-919



209-920

Funkce	Série 209
Tlačítko SET	●
Tlačítko DATA	●
Max. naměřená hodnota	●
Min. naměřená hodnota	●
Přepínání ABS/INC	●
Funkce HOLD (Podržení)	●
Výstup dat	●
Kontrolka tolerance-LED (zelená/červená)	●
Vyhodnocení tolerování	●
Přepínání směru čítání	●

Technické parametry

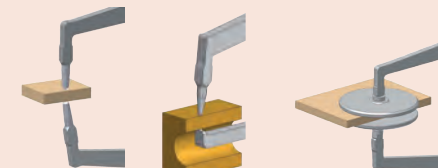
Napájení	2 baterie LR3 AAA
Dodává se	Včetně baterie a kontrolního certifikátu

Volitelné příslušenství

Obj. č.	Popis
937387	Digim. kabel, kruhové prov., 6 pinů, 1m
965013	DIGIM. kabel, kruhové prov., 6 pinů, 2m
06AFM380E	Kabel USB Input Tool (DIGIMATIC USB), Digi/Digi2, kruhové provedení, 6 pinů
02AZD790E	Propojovací kabel E pro U-WAVE-T, kruhové provedení, 6 pinů
011530	Držák pro měřicí stojánek, stopka ø 8mm pro stojánek
011551	Adpatér rozhraní digimatic, pro série 209

Spotřební materiál

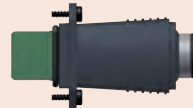
Obj. č.	Popis
011511-1	Baterie LR03 (AAA), 4x



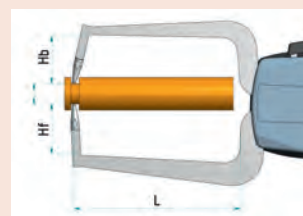
Obrázek 1

Obrázek 2

Obrázek 3



011530



- (1) Maximální dosah měření
- (2) Maximální hloubka měření horního doteku
- (3) Maximální hloubka měření dolního doteku

DIGIMATIC Úchylkoměry s měřicími rameny pro vnitřní / vnější měření

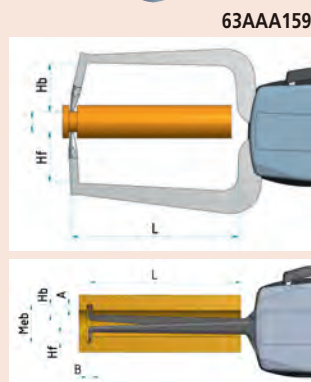
Funkce	Série 209
Tlačítko SET	●
Tlačítko DATA	●
Přepínání ABS/INC	●
Funkce "Lock" (blokování klávesnice)	●
Výstup dat	●
HOLD	●
Přepínání mm/palce	●
Přístroj pro sběr a přenos dat (100 naměřených hodnot)	●
Hodnota Max/Min	●
Kontrolka tolerance-LED (zelená/červená)	●
Přepínání směru čítání	●
Automatické VYP po 1/5/10 min. nepoužívání	●

Technické parametry

Napájení	Lithium-Polymerový napájecí zdroj
Dodává se	Včetně baterie, kontrolního certifikátu a nabíjecí podložky pro bezdrátové nabíjení
Rozlišení	0,001 / 0,002 / 0,005 / 0,01 mm

Volitelné příslušenství

Obj. č.	Popis
63AAA158	DIGIMATIC Adaptér rozhraní
937387	Digim. kabel, kruhové prov., 6 pinů, 1m
965013	DIGIM. kabel, kruhové prov., 6 pinů, 2m
06AFM380E	Kabel USB Input Tool (DIGIMATIC USB), Digi/Digi2, kruhové provedení, 6 pinů
02AZD880G	U-WAVE-T, provedení s bzučákem, Bezdrátový vysílač
02AZD730G	U-WAVE-T, IP67, Bezdrátový vysílač
02AZD790E	Propojovací kabel E pro U-WAVE-T, kruhové provedení, 6 pinů
63AAA159	Napájecí podložka pro série 209



(1) Maximální dosah měření

(2) Maximální hloubka měření horního doteku

(3) Maximální hloubka měření dolního doteku

Série 209



209-927



209-928



209-929



209-925



209-926

1. Měřicí doteky : Tvrdkov R 0,12 mm

Obj. č.	Rozsah měř. [mm]	Přesnost	Měřicí síla	A ⁽²⁾ [mm]	B ⁽³⁾ palce [mm]	L ⁽¹⁾ [mm]	Provedení	Hmotnost [g]
209-927	2,5-12,5	0,01 mm	0,8-1,3 N	0,7	0,6	12	Fig. 4	160

2. Měřicí doteky : Kulička z tvrdkovu ø 0,6 mm

Obj. č.	Rozsah měř. [mm]	Přesnost	Měřicí síla	A ⁽²⁾ [mm]	B ⁽³⁾ palce [mm]	L ⁽¹⁾ [mm]	Provedení	Hmotnost [g]
209-928	5-20	0,01 mm	0,8-1,3 N	2,2	0,8	44	Fig. 3	160

3. Měřicí doteky : Kulička z tvrdkovu ø 1,0 mm

Obj. č.	Rozsah měř. [mm]	Přesnost	Měřicí síla	A ⁽²⁾ [mm]	B ⁽³⁾ palce [mm]	L ⁽¹⁾ [mm]	Provedení	Hmotnost [g]
209-929	10-25	0,01 mm	0,8-1,3 N	4	1,5	46	Fig. 3	160

4. Měřicí doteky : Kulička z tvrdkovu ø 1,5 mm

Obj. č.	Rozsah měř. [mm]	Přesnost	Měřicí síla	Hb ⁽²⁾ [mm]	Hf ⁽³⁾ [mm]	L ⁽¹⁾ [mm]	Provedení	Hmotnost [g]
209-925	0-15	0,01 mm	1,3 - 1,5 N	17	17	45	Fig. 2	170

5. Měřicí doteky : Tvrdkov R 0,4 mm

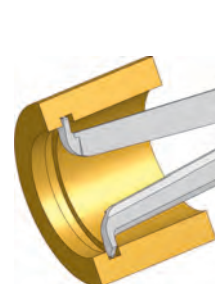
Obj. č.	Rozsah měř. [mm]	Přesnost	Měřicí síla	Hb ⁽²⁾ [mm]	Hf ⁽³⁾ [mm]	L ⁽¹⁾ [mm]	Provedení	Hmotnost [g]
209-926	0-15	0,015 mm	1,3 - 1,5 N	12	12	45	Fig. 1	170



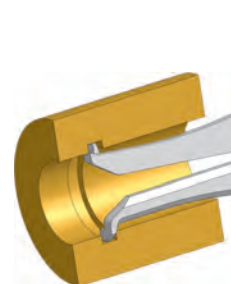
Obrázek 1



Obrázek 2



Obrázek 3



Obrázek 4

Pérové váhy

Série 546

Pérové váhy lze použít v širokém rozsahu aplikací.

Nabízí následující výhody:

- Na nastavení mikropínačů, pružin relé a ventilů.
- Rovněž na kontrolu měřicí síly číselníkových úchylkoměrů.
- Vhodné také na justování tlačných a tažných pružin.
- Rozdělený číselník na měření v obou směrech.



546-112



546-137

Provedení s unášenou ručičkou

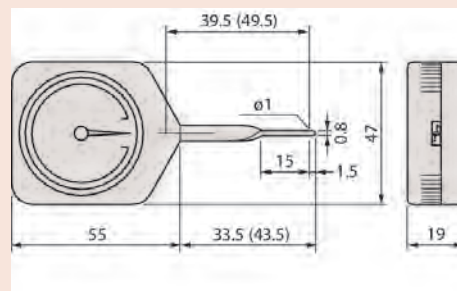
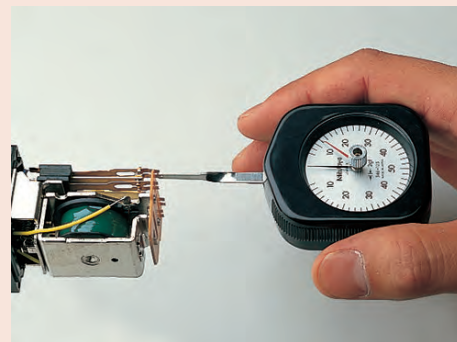
Obj. č.	Rozsah měření	Dělení stupnice
546-133	10-100 mN	5 mN
546-134	30-300 mN	10 mN
546-135	0,06-0,5 N	0,02 N
546-136	0,1-1 N	0,05 N
546-137	0,15-1,5 N	0,05 N
546-138	0,3-3 N	0,1 N
546-139	0,6-5 N	0,2 N

Univerzální

Obj. č.	Rozsah měření	Dělení stupnice
546-112	6-50 mN	2 mN
546-113	10-100 mN	5 mN
546-114	30-300 mN	10 mN
546-115	0,06-0,5 N	0,02 N
546-116	0,1-1 N	0,05 N
546-117	0,15-1,5 N	0,05 N
546-118	0,3-3 N	0,1 N
546-119	0,6-5 N	0,2 N

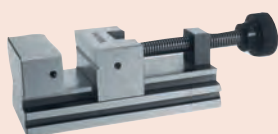
Technické parametry

Přesnost	1/2 dělení stupnice
Hmotnost	56 g



Rozměry v závorkách se vztahují k obj. č. 546-112, 546-113, 546-133.

Pomocná zařízení a další



Stojánky, svěráky, prizmatické podložky,
žulové desky, úhlooměry, vodováhy, úhelníky,
pravítka, pérová kružítka
Strana 300

Stojánky pro úchylkoměry z kalené ocele

Série 7

Standardní provedení

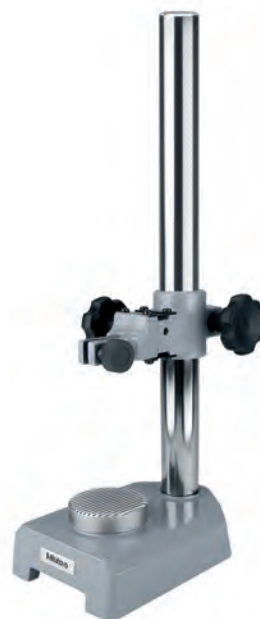
- Chromovaný ocelový sloupek.
- Tři výměnné měřicí stoly: plochý, konvexní a drážkovaný.



7001-10

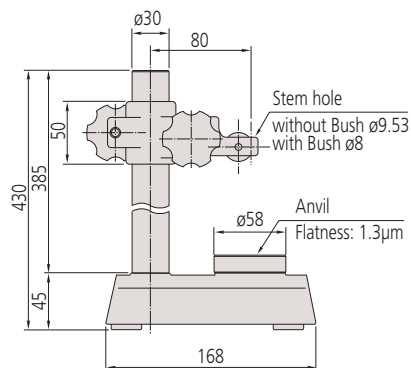


7002-10



519-109-10

Obj. č.	Využitelné rozměry stolu [mm]	Sloup ø [mm]	Max. výška měření [mm]	Měřicí stůl (obj. č.)	Upínací otvor ø [mm]	Hmotnost [kg]
7001-10	Ø 58	30	95	Drážkovaný (101462)	ø 3/8" / 9,53 mm, 8 mm přes pouzdro (standardní příslušenství)	4
7002-10	Ø 58	30	95	Plochý (101461)	ø 3/8" / 9,53 mm, 8 mm přes pouzdro (standardní příslušenství)	4
519-109-10	Ø 58	30	318	Drážkovaný (101462)	ø 3/8" / 9,53 mm, 8 mm přes pouzdro (standardní příslušenství)	6



519-109-10

Technické parametry

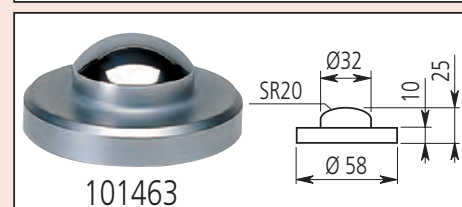
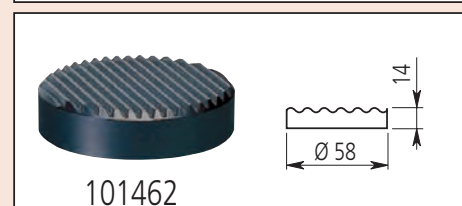
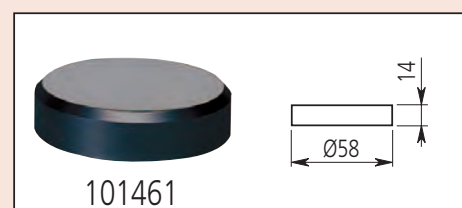
Jemné dostavění	1 m
Kolmost stolu a upínacího otvoru	0,4/100 mm/mm
Rovinnost stolu	1,3 µm µm

Standardní příslušenství

Obj. č.	Popis
101461	Plochý měřicí stůl, Ø58mm
101462	Rýhovaný měřicí stůl, Ø58mm
21JAA316	Redukční pouzdro pro stojánek, pr. 9,53mm pro otvor pr. 8mm

Volitelné příslušenství

Obj. č.	Popis
101463	Konvexní (vypouklý) měřicí stůl, Ø58mm



Stojánky pro úchylkoměry z kalené ocele

Série 215, Série 7

Technické parametry

Jemné dostavění	1 mm (215-505-10: šroubovací sloup)
Kolmost stolu a upínacího otvoru	0,4/100 mm/mm
Rovinnost stolu	1,3 μm (7007-10) 2,3 μm (215-405-10, 215-505-10) μm

Standardní příslušenství

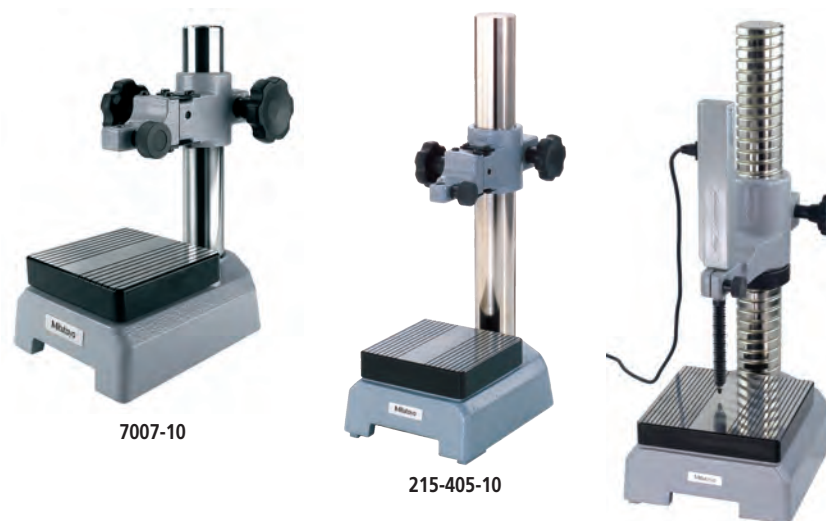
Obj. č.	Popis
21JAA316	Redukční pouzdro pro stojánek, pr. 9,53mm pro otvor pr. 8mm
21JAA329	Redukční pouzdro pro stojánek, pr. 20mm pro otvor pr. 8mm
21JAA330	Redukční pouzdro pro stojánek, pr. 20mm pro otvor pr. 9,53mm

Obj. č. 21JAA316: Dostupné pouze pro obj. č. 7007-10 a 215-405-10
Obj. č. 21JAA329 a 21JAA330: Dostupné pouze pro obj. č. 215-505-10

Volitelné příslušenství

Obj. č.	Popis
21JAA331	Redukční pouzdro pro stojánek, pr. 20mm pro otvor pr. 15mm

Obj. č. 21JAA331: Dostupné pouze pro obj. č. 215-505-10

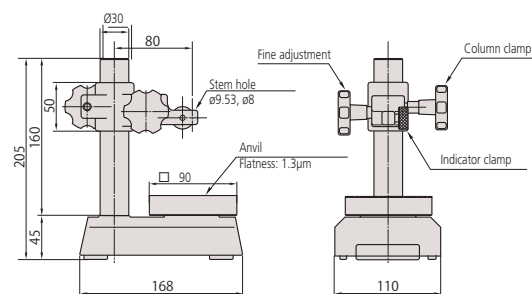


7007-10

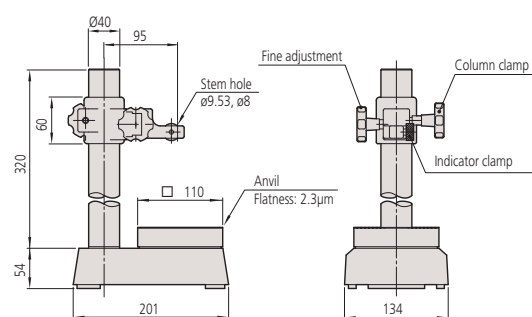
215-405-10

Obj. č. 215-505-10
s lineárním snímačem (vol. přísl.)

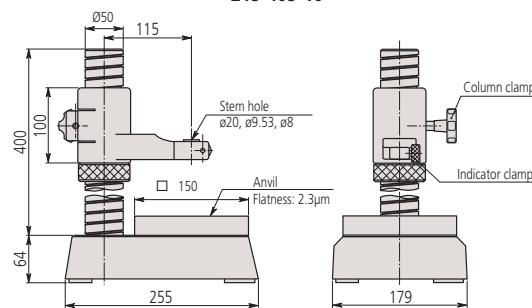
Obj. č.	Využitelné rozměry stolu [mm]	Sloup ø [mm]	Max. výška měření [mm]	Upínací otvor ø [mm]	Hmotnost [kg]
7007-10	90 x 90	30	90	ø 3/8" / ø 9,53 mm (ø 8 mm přes pouzdro)	5
215-405-10	110 x 110	40	235	ø 3/8" ø 9,53 mm (ø 8 mm přes pouzdro)	10,9
215-505-10	150 x 150	50	275	ø 20 mm (ø 3/8" / ø 9,53 mm ø 8 mm přes pouzdro)	19,7



7007-10



215-405-10



215-505-10

Stojánky pro úchylkoměry z kalené ocele

Série 913

- Jednoduché standardní provedení.
- Plocha stolu broušená a lapovaná.
- Sloupek zakalený a jemně broušený.



913-101



913-102

Obj. č.	Využitelné rozměry stolu [mm]	Max. výška měření [mm]	Upínací otvor ϕ [mm]
913-101	ϕ 50	100	8 mm
913-102	60 x 70	100	8 mm

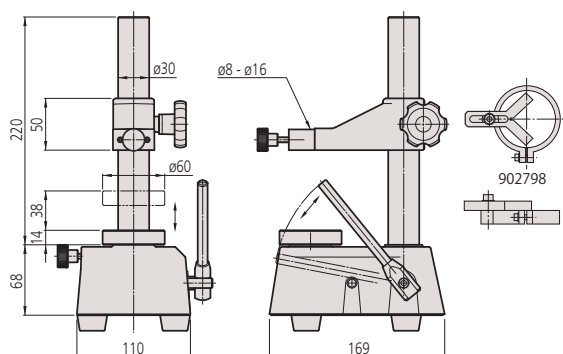
Rychloupínací stativ pro přesné dutinoměry

Série 215

- Rychloupínací stativ pro sériová měření malých dílů.



215-120-10



Obj. č.	Maximální výška měření [mm]	Zdvih měření [mm]	Využitelné rozměry stolu [mm]	Hmotnost [kg]
215-120-10	110	max. 38	ϕ 60	6,5

Technické parametry

Sloup ϕ 22 mm

Volitelné příslušenství

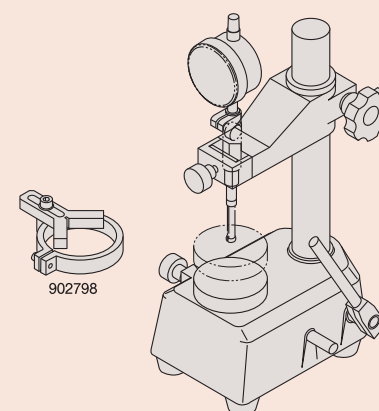
Obj. č.	Popis
913-201	Horizontální měřicí třmen na rozšíření možností měření Vzdálenost hrotů: max. 45 mm, pro 913-101, 913-102



913-201

Volitelné příslušenství

Obj. č.	Popis
902798	Nasazovací úhlová zarážka pro jisté a rychlé polohování obrobků pod měřicím přístrojem, pro ϕ 8 - 16 mm, Rychloupínací stativ pro dutinoměry



902798

Přesné stojánky se žulovou základnou

Série 912

Tyto přesné stojánky se vyznačují měřícím stolem z černé žuly, který je odolný vůči opotřebení.



912-101

Obj. č.	Velikost podstavce [mm]	Využitelné rozměry stolu [mm]	Sloup ø [mm]	Max. výška měření [mm]	Vyložení [mm]	Rameno ø [mm]	Upínací otvor ø [mm]	Rovinnost stolu [μm]	Hmotnost [kg]
912-101	150 x 100 x 40	100 x 100	16	180	150	16	8	2	2,8

Série 912

- Měřicí stůl z kamene, jemně lapovaný diamantem.
- Rameno s vyložení 120 mm.



912-105

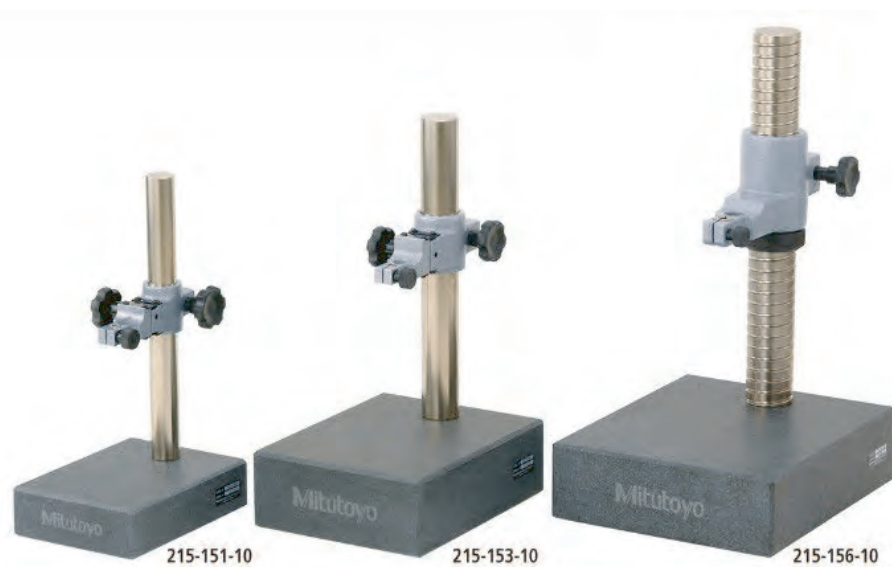
Obj. č.	Velikost podstavce [mm]	Využitelné rozměry stolu [mm]	Sloup ø [mm]	Max. výška měření [mm]	Vyložení [mm]	Jemné dostavění	Upínací otvor ø [mm]	Rovinnost stolu [μm]	Hmotnost [kg]
912-105	260 x 140 x 50	200 x 140	35	180	120	8 mm	8	2	9,5

Přesné stojánky se žulovou základnou

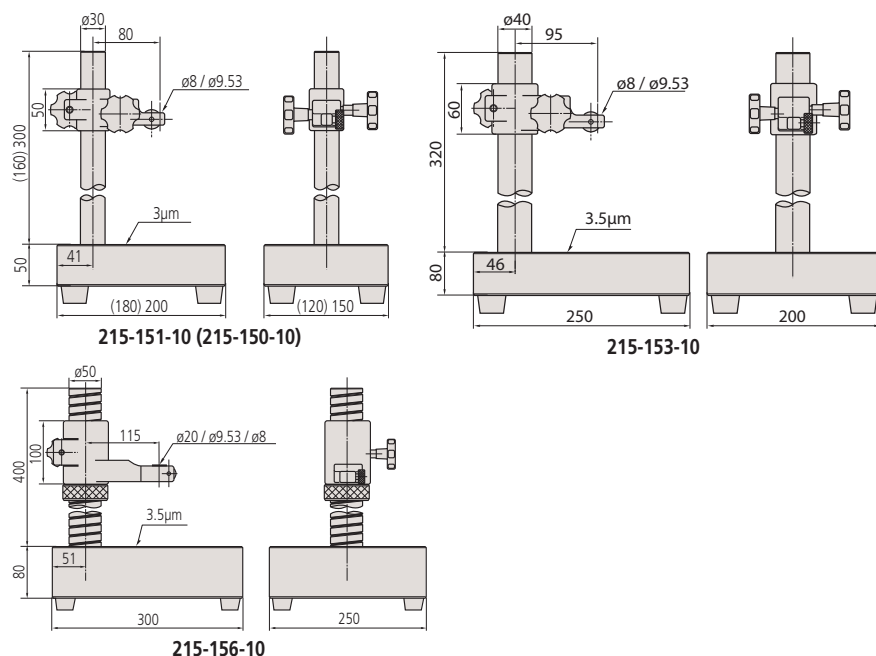
Série 215

Přesné stojánky se žulovou základnou, které nabízí následující výhody:

- S mechanickým upínacím systémem.
- S přesnou žulovou základnou.



Obj. č.	Sloup \varnothing [mm]	Max. výška měření [mm]	Jemné dostavení [mm]	Upínací otvor \varnothing [mm]	Rovinnost stolu [μ m]	Kolmost stolu a upínacího otvoru [mm/mm]	Hmotnost [kg]
215-150-10	30	120	1	$\varnothing 3/8'' / \varnothing 9,53$ mm ($\varnothing 8$ mm přes pouzdro)	3	0,2/100	5,4
215-151-10	30	260	1	$\varnothing 3/8'' / \varnothing 9,53$ mm ($\varnothing 8$ mm přes pouzdro)	3	0,2/100	7,5
215-153-10	40	250	1	$\varnothing 3/8'' / \varnothing 9,53$ mm ($\varnothing 8$ mm přes pouzdro)	3,5	0,2/100	16
215-156-10	50	300	1	$\varnothing 20$ mm ($\varnothing 3/8'' / \varnothing 9,53$ mm, $\varnothing 8$ mm přes pouzdro)	3,5	0,2/100	27,5



Standardní příslušenství

Obj. č.	Popis
21JAA316	Redukční pouzdro pro stojánek, pr. 9,53mm pro otvor pr. 8mm
21JAA329	Redukční pouzdro pro stojánek, pr. 20mm pro otvor pr. 8mm
21JAA330	Redukční pouzdro pro stojánek, pr. 20mm pro otvor pr. 9,53mm

Obj. č. 21JAA316: Pro obj. č. 215-150-10, 215-151-10, 215-153-10
Obj. č. 21JAA329 a 21JAA330: Pro obj. č. 215-156-10

Volitelné příslušenství

Obj. č.	Popis
21JAA331	Redukční pouzdro pro stojánek, pr. 20mm pro otvor pr. 15mm

Pouze pro obj. č. 215-156-10

Magnetické kloubové stojánky

Série 7

Magnetické kloubové stojánky, které nabízí následující výhody:

- S mechanickým upínacím systémem a jemným dostavěním.
- Umožňuje nastavit úhlykoměr do libovolné pozice díky mechanickému upínacímu kloubovému ramenu.



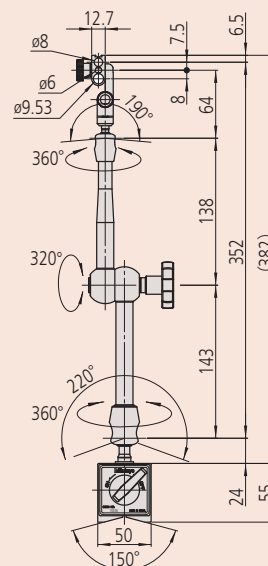
7031B



7032B



7033B



7033B

Obj. č.	Upínací zařízení	Upínací síla (svislá) [N]	Velikost podstavce (DxŠxV) [mm]	Jemné nastavení [°]	Celková výška [mm]	Upínací otvor ϕ [mm]	Akční rádius [mm]	Závít ramene/podstavce	Hmotnost [kg]
7031B	Magnetický	300	36 x 30 x 36	± 4	214	6, 8, 3/8" / 9,53 mm	159	M5 x 0,8	0,59
7032B	Magnetický	600	59 x 50 x 55	± 4	345	6, 8, 3/8" / 9,53 mm	260	M8 x 1,25	1,6
7033B	Magnetické	600	59 x 50 x 55	± 4	425	6, 8, 3/8" / 9,53 mm	352	M8 x 1,25	1,75

Pohyblivá kloubová ramena

Série 011 / 56A



56AAK793
Mechanická aretace
Rozměry: viz 7033B



011361
Mechanická aretace
Rozměry: viz 011359



011362
Mechanická aretace
Rozměry: viz 011358

Obj. č.	Akční rádius [mm]	Upínací otvor ϕ [mm]
011361	± 200	8
011362	± 280	8
011363	± 400	8
56AAK793	± 320	6 mm, 8 mm, 3/8" / 9,53 mm

Technické parametry

Závít M8 x 1,25 mm



56AAL200

Magnetické podstavce

Série 011 / 7

S prizmatickou podstavou.

Obj. č.	Velikost podstavce (DxŠxV) [mm]	Závitový otvor	Upínací síla (svíslá) [N]	Hmotnost [kg]
56AAL200	59 x 50 x 55	M 8 x 1,25 mm	600	1
011364	75 x 50 x 55	M8 x 1,25 mm	900	1,25

Technické parametry

Velikost podstavce (DxŠxV)	59 x 50 x 55 mm
Upínací otvor ϕ	ϕ 8 mm přes svěrku mm

Standardní příslušenství

Obj. č.	Popis
02AZC291	Redukční pouzdro pro uchycení stopky, pr. 9,53mm pro otvor pr. 8mm

Volitelné příslušenství

Obj. č.	Popis
02AZC282	Příčné rameno pro magnetický stojánek, 300mm

Magnetické stojánky

Série 7

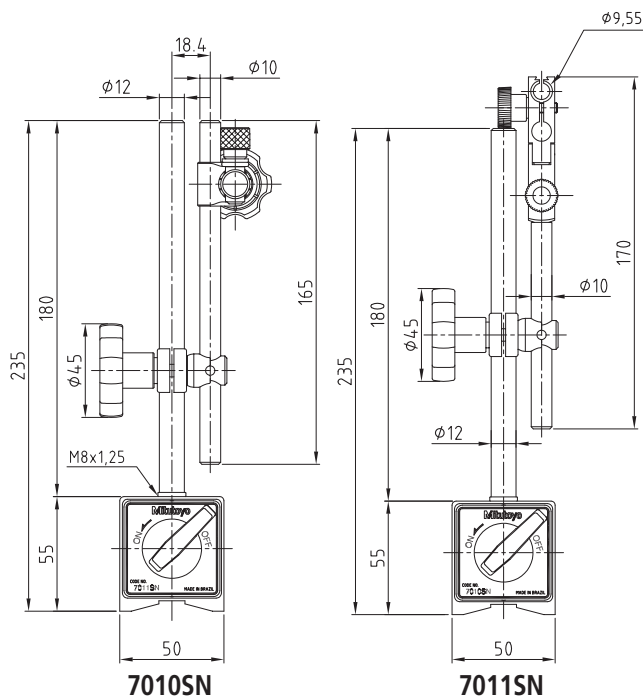
S prizmatickou podstavou.



7010SN

7011SN

Obj. č.	Upínací zařízení	Jemné nastavení [mm]	Celková výška [mm]	Akční rádius [mm]	Hmotnost [kg]	Závit ramene/podstavce
7010SN	Magnetické	Žádné	235	150	1,25	M8 x 1,25
7011SN	Magnetické	Ano	235	160	1,45	M8 x 1,25



7010SN

7011SN

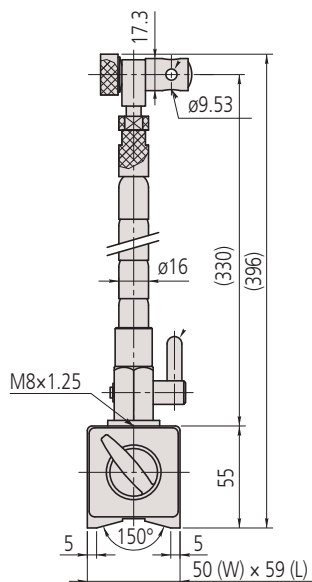
Magnetické stojánky

Série 7

S prizmatickou podstavou a flexibilním sloupkem.



7012-10



Obj. č.	Upínací zařízení	Celková výška [mm]	Akční rádius [mm]	Hmotnost [kg]	Závit ramene/podstavce
7012-10	Magnetické	396	250	1,5	M8 x 1,25

Série 7

Mini provedení magnetických stojánek, které nabízí následující výhody:

- Mini měřicí stojánky bez přepínání magnetu ZAP/VYP.
- Ideální pro páčkové úchylkoměry s upínací stopkou průměru 6 mm nebo 8 mm nebo rybinovou drážkou.



7014

Obj. č.	Upínací zařízení	Upínací síla (svislá) [N]	Celková výška [mm]	Akční rádius [mm]	Hmotnost [g]
7014-10	Magnetické	150	106	68	170

Technické parametry

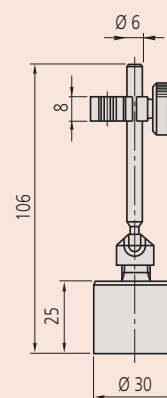
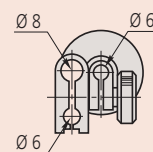
Velikost podstavce (DxŠxV)	59 x 50 x 55 mm
Upínací otvor \varnothing	\varnothing 8 mm přes svěrku mm

Standardní příslušenství

Obj. č.	Popis
02AZC291	Redukční pouzdro pro uchycení stopky, pr. 9,53mm pro otvor pr. 8mm

Technické parametry

Velikost podstavce (DxŠxV)	\varnothing 30 mm
Upínací otvor \varnothing	6 / 8 mm



Přesné přístroje na kontrolu obvodového házení

Technické parametry

Upínací otvor ϕ ϕ 8 mm přes svěrku mm

Standardní příslušenství

Obj. č.	Popis
02AZA292	Redukční pouzdro, pr. 9,53mm pro otvor pr. 8mm
56AAM331	Držák úchylkoměru pro přístroje na kontrolu obvodového házení, 150mm, série 967
56AAK960R	Držák úchylkoměru pro přístroje na kontrolu obvodového házení, 300mm, série 967

Série 967

Přesné přístroje na kontrolu obvodového házení jsou vhodné především pro válcové a kuželové součásti.

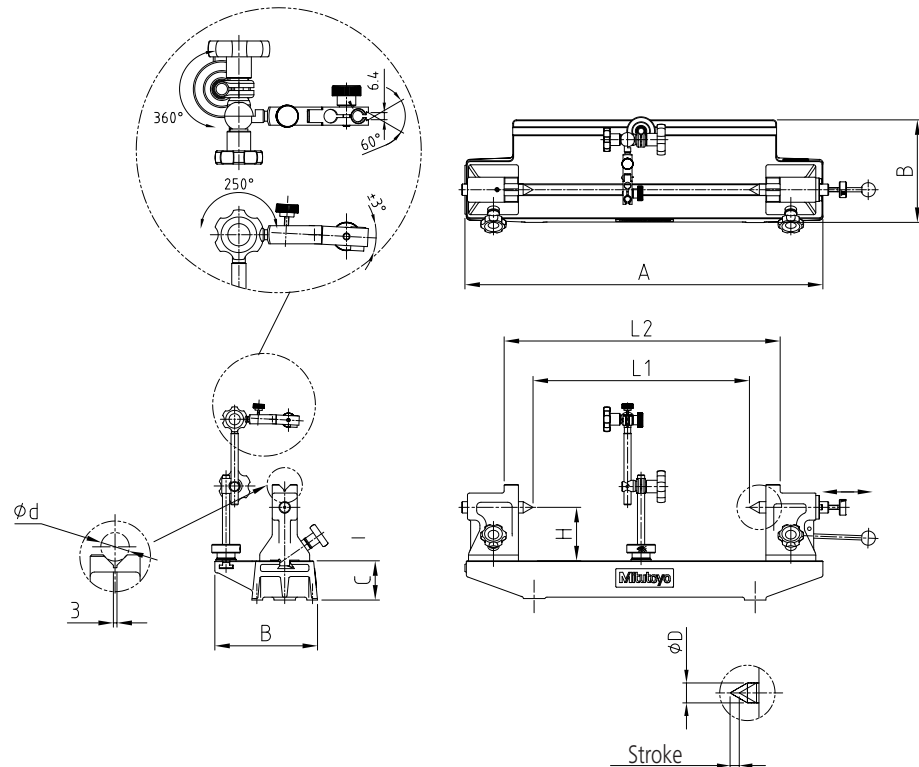
Nabízejí následující výhody:

- Umožňují rychlou a přesnou kontrolu obvodového házení válcových/kuželových součástí.
- Základna a koniky (hrotové upínky) jsou vyrobeny z vystárnuté litiny s vnitřním prutím.
- Upínací hroty jsou vyrobeny z kalené oceli, jemně broušené a justované.



967-201-10

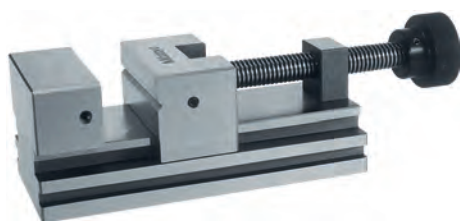
Obj. č.	Max. hmotnost dílu [kg]	Držák úchylkoměru č.	ϕ d Min-Max [mm]	L1 [mm]	L2 [mm]	A [mm]	B [mm]	C [mm]	H [mm]	ϕ D [mm]	Zdvih vřetene [mm]	Hmotnost [kg]
967-203-10	7 kg	56AAM331	22	150	220	310	113	40	50	16	10	7
967-201-10	16 kg	56AAM331	22	300	400	500	144	55	75	16	12	13
967-202-10	30 kg	56AAK960R	30	600	730	900	222	100	125	20	15	70



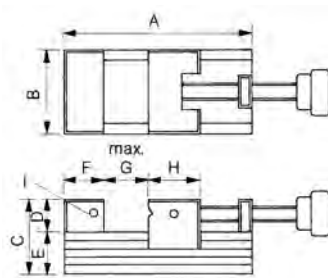
Přesné svěráky

Série 930

- Vyrobeno z legované nástrojové oceli, kalené a velmi jemně obroušené.
- S vodorovně zabroušeným prizmatem v pohyblivé čelisti.



930-602



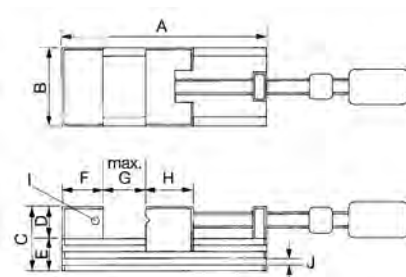
Obj. č.	A [mm]	B [mm]	C [mm]	D [mm]	E [mm]	F [mm]	G [mm]	H [mm]	I [mm]	Hmotnost [kg]
930-611	90	60	50	25	25	25	30	30	M 5	1,6
930-601	160	70	62	30	32	33	80	45	M 6	4
930-602	210	90	80	40	40	40	120	50	M 6	7,6
930-612	285	120	90	40	50	55	150	70	M 6	17,4

Série 930

- Vyrobené z legované nástrojové oceli, zakalené a velmi jemně obroušené.
- Včetně klíčové tyče s hydraulickým zesílením upínání.
- S vodorovně zabroušeným prizmatem v pohyblivé čelisti.



930-616



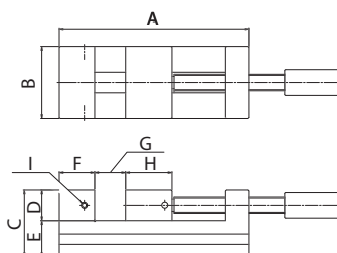
Obj. č.	A [mm]	B [mm]	C [mm]	D [mm]	E [mm]	F [mm]	G max. [mm]	H [mm]	I [mm]	J Výška x Hloubka [mm]	Hmotnost [kg]
930-616	285	120	90	40	50	55	150	70	M 6	10 x 7	17,7

Série 930

- Vyrobeno z pryskyřice, nízká hmotnost a odolnost proti poškrábání.



930-641



Obj. č.	A [mm]	B [mm]	C [mm]	D [mm]	E [mm]	F [mm]	G max. [mm]	H [mm]	I [mm]	Hmotnost [kg]
930-641	90	60	50	25	25	25	30	30	M 5	0,35
930-642	160	70	62	30	32	33	80	45	M 6	0,7

Technické parametry

Rovnoběžnost	0,002 mm / 100 mm
Kolmost	0,005 mm / 100 mm

Technické parametry

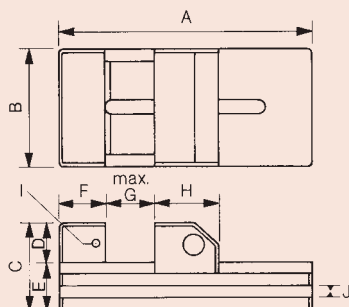
Rovnoběžnost	0,002 mm / 100 mm
Kolmost	0,03 mm / 100 mm

Technické parametry

Rovnoběžnost	0,02 mm
Kolmost	0,03 mm (930-641), 0,05 mm (930-642)

Technické parametry

Rovnoběžnost	0,002 mm / 100 mm
Kolmost	0,005 mm / 100 mm

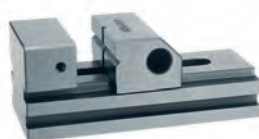


Přesné svěráky

Série 930

Přesné svěráky v provedení se stahovým systémem, které nabízí následující výhody:

- Vysoká přesnost při jemném broušení, frézování, měření a erodování.
- Vyrobeno z legované nástrojové oceli, kalené a velmi jemně obroušené.



930-607



930-632

S vodorovně zabroušeným prizmatem v pohyblivé čelisti.

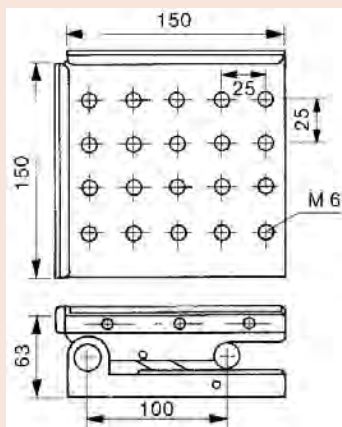
Obj. č.	A [mm]	B [mm]	C [mm]	D [mm]	E [mm]	F [mm]	G max. [mm]	H [mm]	I [mm]	J Výška x Hloubka [mm]	Hmotnost [kg]
930-630	70	30	35	15	20	20	25	25	M4	-	0,35
930-631	110	45	45	20	25	25	50	35	M5	8 x 6	1
930-632	285	120	90	40	50	60	150	70	M6	12 x 7	13,5
930-633	370	175	95	45	50	60	200	110	M8	12 x 10	28,7

S rychlým přestavením a vodorovně a svisle zabroušeným prizmatem v pohyblivé čelisti.

Obj. č.	A [mm]	B [mm]	C [mm]	D [mm]	E [mm]	F [mm]	G max. [mm]	H [mm]	I [mm]	J Výška x Hloubka [mm]	Hmotnost [kg]
930-606	160	70	62	30	32	33	80	45	M 6	8 x 7	3
930-607	210	90	80	40	40	40	120	50	M 6	10 x 7	5,8

Technické parametry

Rovnoběžnost	0,002 mm / 100 mm
Kolmost	0,005 mm / 100 mm
Úhlová odchylka při 45°	±15"



Přesné sinusové desky

Série 930

Sinusové svěráky s otáčením v přední ose, které nabízí následující výhody:

- Vyrobené z legované nástrojové oceli, zakalené a velmi jemně obroušené.
- Úložný a ložiskový svorník je zakalený a obroušený.
- Upínací zařízení lze zablokovat v každé požadované úhlové pozici.
- Přesné nastavení úhlu pomocí koncových měrek, max. 46°.



930-626

Obj. č.	Hmotnost [kg]
930-626	7,6

Přesné sinusové desky

Série 930

Přesné sinusové desky vyrobené z legované nástrojové oceli, které nabízí následující výhody:

- Vyrobené z legované nástrojové oceli, zakalené a velmi jemně obroušené.
- Úložný a ložiskový svorník je zakalený a obroušený.
- Upínací zařízení lze zablokovat v každé požadované úhlové pozici v rozsahu nastavení.
- Přesné nastavení úhlu pomocí koncových měrek, max. 46°.



930-628



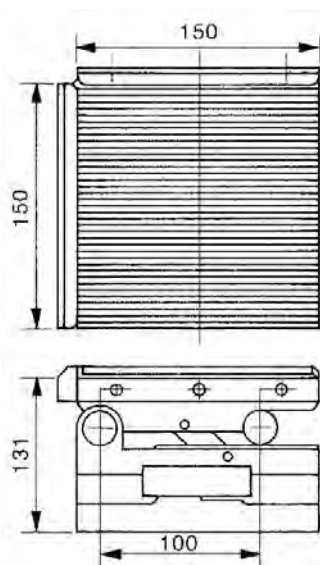
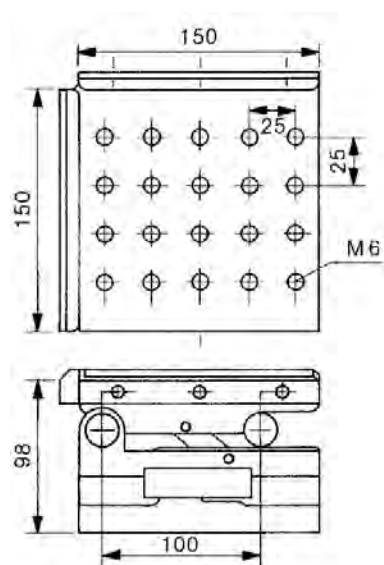
930-629

S možností přestavení ve 2 osách.
Upínací otvor se závitem M6.

Obj. č.	Hmotnost [kg]
930-628	11,3

S možností přestavení ve 2 osách
a magnetickou destičkou zapojitelnou přes páčku

Obj. č.	Hmotnost [kg]
930-629	20



Technické parametry

Rovnoběžnost	0,002 mm / 100 mm
Kolmost	0,005 mm / 100 mm
Úhlová odchylka při 45°	± 15"

Technické parametry

Rovnoběžnost mezi prizm. drážkou a povrchem základny	16 µm
Tvrдость	180-250 HBW
Rozdíl výšky páru	16 µm
Dodává se	V párech

Litinové prizmatické podložky

Série 910

- Z hutné speciální litiny, s vysokou odolností vůči otěru.
- Prizmatický úhel 90° je rovnoběžný se základnou a páry mají shodné rozměry.
- Na rýsovačské, vyrovnávací a kontrolní práce na válcových dílech.



910-112

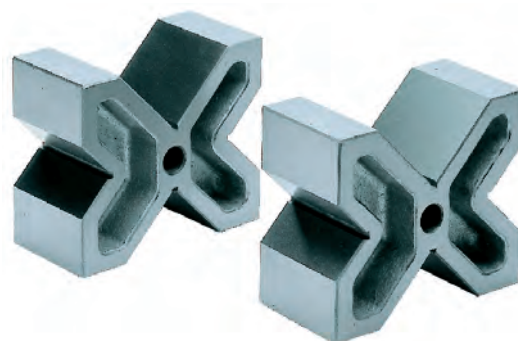
Obj. č.	Délka [mm]	Šířka [mm]	Výška [mm]	Max. ø obrobku [mm]	Hmotnost [kg]
910-111	100	40	30	6-40	1,5
910-112	150	50	40	8-50	3,5
910-113	200	70	50	8-70	6,5
910-114	250	85	60	12-85	10
910-115	300	100	70	12-100	15

Litinové prizmatické podložky

Série 911

Prizmatické podložky v provedení rovnoběžných nástavců, které nabízí následující výhody:

- Vhodné pro orýsování, ustavení a kontrolu válcových součástí.
- Se 4 různě velkými zářezy 90°, které jsou opracovány v párech, ze speciální litiny, obroušené, vystárnuté a zbavené vnitřního prnutí.
- Zářezy prizmat s úhlem 90° jsou rovnoběžné s podložkami a pár má stejné rozměry.
- Dodávají se v párech.



911-111

Obj. č.	Délka [mm]	Šířka [mm]	Výška [mm]	Max. ø obrobku [mm]	Hmotnost [kg]
911-111	60	120	100	8-90	6,5
911-112	75	150	130	8-110	13,5
911-113	90	200	170	8-150	23

Kalené prizmatické podložky

Série 181

Kalené prizmatické podložky s upínacím třmenem a nabízející následující výhody:

- Dodávají se v párech.
- S 2 opěrnými plochami a 2 zářezy (úhel 90°) a jedním upínacím třmenem.
- Oba zářezy a opěrné plochy jsou broušené a lapované.
- Navrženo pro upnutí při kontrole přesných válcových strojních součástí.



181-903-10



Příklad použití

Obj. č.	Délka [mm]	Šířka [mm]	Výška [mm]	Max. ϕ obrobku [mm]	Hmotnost [kg]
181-902-10	41	31,8	31,8	25	0,75
181-903-10	75	58	58	50	3,6

Magnetické prizmatické podložky

Série 181

Magnetické prizmatické podložky jsou v provedení pravidelné délky a nabízí následující výhody:

- Kontaktní plochy broušené a lapované.
- Pravidelné délky, ale dvěma různými velikostmi, úhel prizmatické drážky 90°.
- Lze použít pro uchycení při kontrole přesných válcových mechanických součástí pro orýsování, nastavení, zkoušení, apod.



181-946

Obj. č.	Délka [mm]	Šířka [mm]	Výška [mm]	Max. ϕ uchycení obrobku [mm]	Max. rozměr uchycení obrobku ϕ [mm]	Magnetická síla [N]	Hmotnost [kg]
181-246	98	70	95	50,8	25,4	980	4
181-947	98	70	95	50,8	25,4	980	8
181-946	64	58	79	50,8	25,4	490	3,8

Technické parametry

Rovnoběžnost mezi prizm. drážkou a vedlejšími povrchy	6 μ m
Kolmost mezi prizm. drážkami a zadním povrchem	9 μ m
Tvrдость	58-63 HRC
Rozdíl výšky páru	12 μ m
Symetrie prizm. drážek	6 μ m
Dodává se	V párech

Technické parametry

Rovnoběžnost mezi prizm. drážkou a vedlejšími povrchy	10 μ m
Kolmost mezi prizm. drážkami a zadním povrchem	181-246: 21 μ m 181-947: 21 μ m 181-946: 11 μ m
Rozdíl výšky páru	10 μ m
Symetrie prizm. drážek	10 μ m
Dodává se	V párech (181-946 a 181-947) Jednotlivě (181-246)

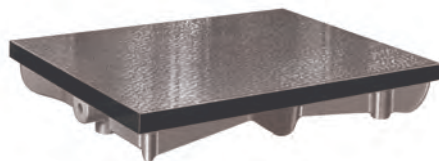
Technické parametry

Přesnost	Podle normy DIN 876
	Třída přesnosti 1: jemně zaškrabáno
	Třída přesnosti 3: jemně hoblováno

Litínové rýsovací a příměrné desky

Série 902

- Žebrová konstrukce poskytuje tuhost při minimální hmotnosti a speciální litina zaručuje vysokou otěruvzdornost.



902-304

Obj. č.	Rozměry (D x Š x V) [mm]	Poznámka	Hmotnost [kg]
902-301	300 x 300 x 85	Třída přesnosti 1	15
902-302	400 x 400 x 90	Třída přesnosti 1	35
902-303	500 x 400 x 100	Třída přesnosti 1	40
902-304	600 x 500 x 120	Třída přesnosti 1	65
902-305	800 x 500 x 140	Třída přesnosti 1	95
902-306	1000 x 750 x 170	Třída přesnosti 1	210
902-307	1200 x 800 x 180	Třída přesnosti 1	230
902-308	1500 x 1000 x 200	Třída přesnosti 1	490
902-309	2000 x 1000 x 220	Třída přesnosti 1	780
902-101	300 x 300 x 85	Třída přesnosti 3	15
902-102	400 x 400 x 90	Třída přesnosti 3	35
902-103	500 x 400 x 100	Třída přesnosti 3	40
902-104	600 x 500 x 120	Třída přesnosti 3	65
902-105	800 x 500 x 140	Třída přesnosti 3	95
902-106	1000 x 750 x 170	Třída přesnosti 3	210
902-107	1200 x 800 x 180	Třída přesnosti 3	230
902-108	1500 x 1000 x 200	Třída přesnosti 3	490
902-109	2000 x 1000 x 220	Třída přesnosti 3	780

Technické parametry

Přesnost	Třída přesnosti 00
Rovinnost	DIN 876
Kolmost	DIN 875
Dodává se	Dodává se s kontrolním certifikátem

Měřicí úhelníky ze žuly 90°

Série 972

- Vyrobeny z černé přírodní žuly se dvěma přesnými broušenými stranami.



972-106

Obj. č.	Šířka [mm]	Délka [mm]	Hmotnost [kg]
972-106	50	300 x 200	6,5
972-107	50	400 x 250	10
972-108	60	500 x 300	17
972-109	70	600 x 400	30

Žulové desky podle DIN 876

Série 901

Žulové desky nabízí následující výhody:

- Dodávají se bez podstavce, ale s nástavci z ocelových kuliček.



Třída přesnosti 00

Obj. č.	Rozměry (D x Š x V) [mm]	Max. zatížení [kg]	Hmotnost [kg]
901-131	400 x 250 x 50	50	15
901-132	400 x 400 x 50	60	25
901-133	630 x 400 x 70	65	53
901-134	630 x 630 x 70	75	83
901-135	1000 x 630 x 100	150	189
901-136	1000 x 1000 x 100	250	300
901-137	1200 x 800 x 160	600	460
901-138	1600 x 1000 x 160	650	768
901-139	2000 x 1000 x 220	750	1320

Třída přesnosti 0

Obj. č.	Rozměry (D x Š x V) [mm]	Max. zatížení [kg]	Hmotnost [kg]
901-121	400 x 250 x 50	100	15
901-122	400 x 400 x 50	120	25
901-123	630 x 400 x 70	130	53
901-124	630 x 630 x 70	150	83
901-125	1000 x 630 x 100	300	189
901-126	1000 x 1000 x 100	500	300
901-127	1200 x 800 x 160	1200	460
901-128	1600 x 1000 x 160	1300	768
901-129	2000 x 1000 x 220	1500	1320

Třída přesnosti 1

Obj. č.	Rozměry (D x Š x V) [mm]	Max. zatížení [kg]	Hmotnost [kg]
901-111	400 x 250 x 50	100	15
901-112	400 x 400 x 50	120	25
901-113	630 x 400 x 70	130	53
901-114	630 x 630 x 70	150	83
901-115	1000 x 630 x 100	300	189
901-116	1000 x 1000 x 100	500	300
901-117	1200 x 800 x 160	1200	460
901-118	1600 x 1000 x 160	1300	768
901-119	2000 x 1000 x 220	1500	1320

Třída přesnosti 2

Obj. č.	Rozměry (D x Š x V) [mm]	Max. zatížení [kg]	Hmotnost [kg]
901-101	400 x 250 x 50	100	15
901-102	400 x 400 x 50	120	25
901-103	630 x 400 x 70	130	53
901-104	630 x 630 x 70	150	83
901-105	1000 x 630 x 100	300	189
901-106	1000 x 1000 x 100	500	300
901-107	1200 x 800 x 160	1200	460
901-108	1600 x 1000 x 160	1300	768
901-109	2000 x 1000 x 220	1500	1320

Podstavce

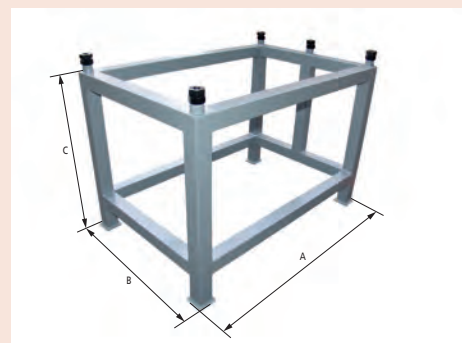
Obj. č.	Rozměry (D x Š x V) [mm]	A [mm]	B [mm]	C [mm]	Hmotnost [kg]
901-931	630 x 400 x 70	550	350	770	22
901-932	630 x 630 x 70	550	550	770	25
901-933	1000 x 630 x 100	750	550	740	28
901-934	1000 x 1000 x 100	750	750	740	30
901-935	1200 x 800 x 160	900	600	680	30
901-936	1600 x 1000 x 160	1050	750	680	35
901-937	2000 x 1000 x 220	1450	750	620	40

Technické parametry

Tvrdość podle Vickerse	HV 850-900
Přesnost	Podle normy DIN 876
Pevnost v ohybu	13-22 N/mm ²
Pevnost v tlaku	cca 280 N/mm ²
Délková roztažnost	(5 až 7,5) x 10 ⁻⁶ K ⁻¹



Žulová deska s podstavcem (vol. příslušenství)



Rozměry stojanu

Univerzální úhlooměry

Technické parametry

Dělení stupnice	5' (0° - 90° - 0°)
Dělení kruhu	4 x 90°
Dodává se	V pouzdře

Standardní příslušenství

Obj. č.	Popis
187-106	Vodící rameno 150 mm, 150mm/6", metrické/palcové
187-107	Vodící rameno 300 mm, 300mm/12", metrické/palcové
950750	Držák pro výškoměry a orýsovací přístroje pro rýsovací jehlu 9 x 9 mm, metrické, série 187

Obj. č. 187-106: Pro obj. č. 187-901, 187-908

Obj. č. 187-107: Pro obj. č. 187-901, 187-907

Obj. č. 950750: Pro výškoměry s upínáním rýsovací jehly 9 x 9 mm

Volitelné příslušenství

Obj. č.	Popis
187-105	Přídavný úhelník, pro série 187

Obj. č. 187-105: Standardní příslušenství pro obj. č. 187-901



Technické parametry

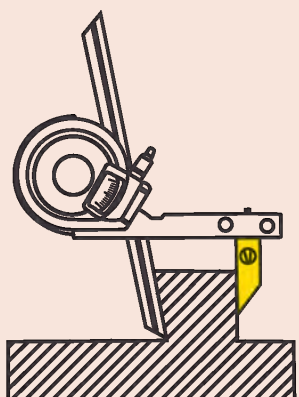
Dělení stupnice	5'
Dělení kruhu	4 x 90°
Dodává se	V pouzdře a s přídavným úhelníkem

Standardní příslušenství

Obj. č.	Popis
187-105	Přídavný úhelník, pro série 187

Volitelné příslušenství

Obj. č.	Popis
952624	Držák pro výškoměry a orýsovací přístroje pro rýsovací jehlu 9 x 9 mm, metrické, 187-201



Příklady upevnění s ostrým úhlem

Série 187

Univerzální úhlooměry nabízí následující výhody:

- Vysoce přesné úhlové měrky pro přesné měření úhlů strojů, forem a přípravků.
- S možností připojení na výškoměry a orýsovací přístroje.
- Se zvětšovací sklem (lupou).



187-901

Metrické

Obj. č.	Úhel hrany vodícího ramene	Délka vodícího ramene	Hmotnost [g]
187-901	S 60°, 45° a 30° hranami	150, 300 mm	390
187-907	S 60° a 45° hranami	150 mm	284
187-908	S 60° a 45° hranami	300 mm	318

Série 187



187-201

Obj. č.	Pevné měřicí rameno [mm]	Délka přestavitelného měřicího ramene [mm]	Hmotnost [g]
187-201	135	150	212

DIGIMATIC Univerzální úhlooměry

Série 187

DIGIMATIC Univerzální úhlooměry s výstupem dat, které nabízí následující výhody:

- Digitální univerzální úhlooměry umožňující bezpečné čtení z digitálního displeje.
- Automatické vypínání po 10 minutách, snadné justování pomocí pevných referenčních bodů.
- Vodicí rameno je možné posouvat a aretovat po celé délce.
- Jemné dostavení pro přesné nastavení libovolných rozměrů úhlů.
- S možností připojení na výškoměry a orýsovací přístroje série 192 přes držák.



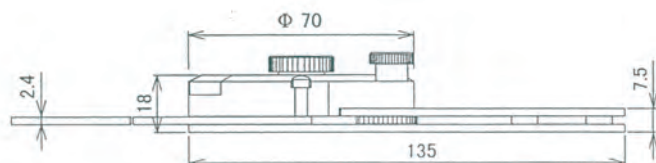
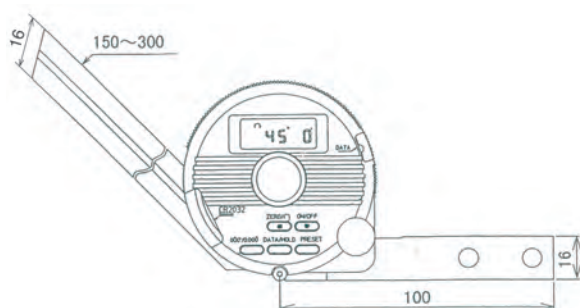
187-502



Obj. č. 950750

Metrické

Obj. č.	Délka vodicího ramene	Hmotnost [g]
187-501	150 mm	624
187-502	300 mm	662



Funkce	Série 187
ZAP/VYP	●
DATA/HOLD	●
Výstup dat	●
NULOVÁNÍ	●
PRESET (předvolba)	●
Úhel šedesátiný/desetiný	●

Technické parametry

Číselný krok	1' (0,01°)
Max. povolená chyba	2' (0,03°)
Opakovatelnost	1' (0,01°)
Životnost baterie	cca 2 000 hodin
Displej	LCD, výška číslic: 6,5 mm
Dodává se	V pouzdře včetně baterie

Standardní příslušenství

Obj. č.	Popis
187-106	Vodicí rameno 150 mm, 150mm/6", metrické/palcové
187-107	Vodicí rameno 300 mm, 300mm/12", metrické/palcové
950750	Držák pro výškoměry a orýsovací přístroje pro rýsovací jehlu 9 x 9 mm, metrické, série 187

Obj. č. 187-106: Pro obj. č. 187-501

Obj. č. 187-107: Pro obj. č. 187-502

Obj. č. 950750: Pro obj. č. 187-501, 187-502

Volitelné příslušenství

Obj. č.	Popis
905338	Digimatic kabel, ploché přímé provedení, 1m
905409	Digimatic kabel, ploché přímé provedení, 2m
06AFM380F	Kabel USB Input Tool (DIGIMATIC USB), ploché přímé provedení
02AZD880G	U-WAVE-T, provedení s buzčákem, Bezdrátový vysílač
02AZD730G	U-WAVE-T, IP67, Bezdrátový vysílač
02AZD790F	Propojovací kabel F pro U-WAVE-T, ploché přímé provedení
187-105	Přídavný úhelník, pro série 187

Spotřební materiál

Obj. č.	Popis
05SAA217D	Lithiová baterie CR-2032, 1 ks

Technické parametry

Přesnost	DIN 2267
Dosedací úhel prizmat	140°
Rozměry (ŠxHxV)	200 x 44 x 38,2 mm
Dodává se	V dřevěném pouzdře

Přesné vodováhy

Série 960

- K vyrovnání a kontrole rovin na přesných strojích.
- Přesně broušené prizmatické a rovinné dosedací plochy.
- Podélná a příčná libela se stupnicí.
- S možností nastavení.



960-601

Obj. č.	Citlivost (mm/m na rysku)	Citlivost " (úhlové sek.)	Max. povolená chyba (přesnost indikace)	Rovinnost referenční plochy (spodní) [μm]	Hmotnost [kg]
960-601	0,1	20"	20% citlivosti	5	1,57
960-602	0,05	10"	20% citlivosti	5	1,57
960-603	0,02	4"	5 μm/m	5	1,57

Technické parametry

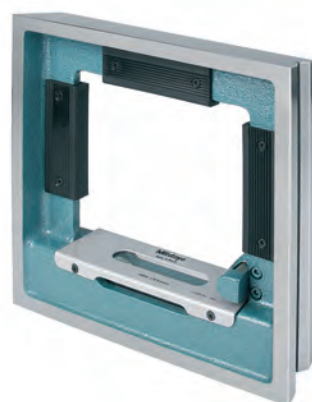
Přesnost	DIN 2267
Dosedací úhel prizmat	140°
Rozměry (ŠxHxV)	200 x 44 x 200 mm
Dodává se	V dřevěném pouzdře

Přesné rámové vodováhy

Série 960

Přesné rámové vodováhy nabízí následující výhody:

- Pro vyrovnání horizontálních a vertikálních ploch na přesných strojích.
- Přesně broušené 2 prizmatické a 2 rovinné dosedací plochy.
- Podélná a příčná libela.



960-701

Obj. č.	Citlivost (mm/m na rysku)	Citlivost " (úhlové sek.)	Max. povolená chyba (přesnost indikace)	Rovinnost referenčních ploch [μm]	Rovnoběžnost referenčních ploch [μm]	Kolmost referenčních ploch [μm]	Hmotnost [kg]
960-701	0,1	20	20% citlivosti	5	5	5	4
960-702	0,05	10	20% citlivosti	5	5	5	4
960-703	0,02	4	5 μm/m	3	3	3	4

Digitální přesné vodováhy

Série 950

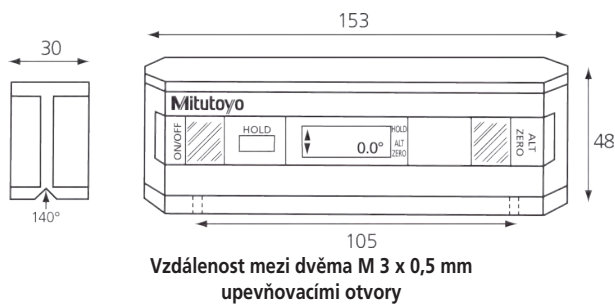
Digitální přesné vodováhy nabízí následující výhody:

- Na měření rovinnosti, kolmosti a úkosů.
- Přesná dosedací plocha v hliníkovém rámu, vysoká tuhost a malá hmotnost.



950-318

Obj. č.	Max. povolená chyba [stupně]	Opakovatelnost [stupně]	Výstup dat	Citlivost [stupně]	Hmotnost [g]
950-318	0,05 (0 až 10) 0,1 (80 až 90) 0,2 (10 až 80)	0,05		0,01 (0 až 9,99) 0,1 (10 až 90)	300



Měrky na měření tloušťek

Série 184 - Měrky na měření tloušťek

Tento tloušťkoměr je ideální pro různé měřicí úlohy a nabízí následující výhody:

- Velikost jasně označena na každém listu.
- Listy jsou jednoduše vyjmutelné a mohou být použity individuálně.



184-304S

Metrické

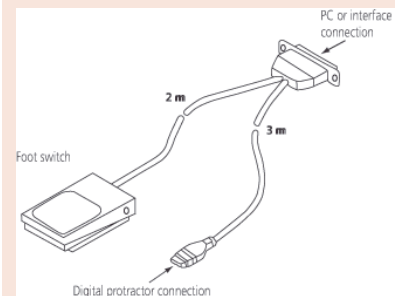
Obj. č.	Rozsah měření	Přesnost	Počet listů	Délka listů [mm]
184-304S	0,05-1 mm s kroky 0,05 mm	0,05 až 0,15 mm : ±0,005 mm 0,2 až 0,5 mm : ±0,012 mm 0,55 až 1 mm : ±0,02 mm	20	150

Technické parametry

Rozsah měření	360° (4 x 90°)
Napájení	Standardní baterie (9 V) 6LR61
Životnost baterie	cca 500 hodin
Dodává se	Včetně pouzdra

Volitelné příslušenství

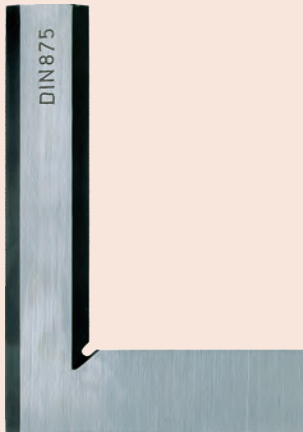
Obj. č.	Popis
50AAA983A	Výstupní kabel RS-232C, pro sérii 950



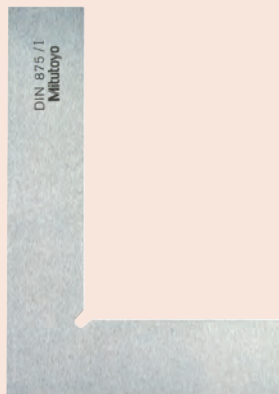
Ocelové úhelníky 90°

Technické parametry

Přesnost Podle normy DIN 875



Úhloměř se zkosenými hranami



Zkušební úhloměř



Zkušební úhloměř se "stojánkem"

Série 916

Ocelové úhelníky 90° nabízí následující výhody:

- Dostupné jsou tři druhy úhelníků.
- Kalené a přesně broušené hrany.

Úhloměř se zkosenými hranami

Obj. č.	Délka [mm]	Průřez [mm]	Poznámka	Třída
916-105	50x40	14x4	Nerez ocel	00
916-106	75x50	15x4	Nerez ocel	00
916-107	100x70	20x5	Nerez ocel	00
916-108	150x100	25x6	Nerez ocel	00
916-109	200x130	30x7	Nerez ocel	00

Zkušební úhloměř

Obj. č.	Délka [mm]	Průřez [mm]	Poznámka	Třída
916-202	75x50	15x5	Nerez ocel	0
916-203	100x70	20x5	Nerez ocel	0
916-204	150x100	25x5	Nerez ocel	0
916-205	200x130	30x6	Nerez ocel	0
916-206	250x165	35x7	Nerez ocel	0
916-207	300x200	40x8	Nerez ocel	0
916-208	400x265	45x10	Nerez ocel	0
916-209	500x330	50x10	Nerez ocel	0
916-222	75x50	15x5	Ocel	1
916-223	100x70	20x5	Ocel	1
916-224	150x100	25x5	Ocel	1
916-225	200x130	30x6	Ocel	1
916-226	250x165	35x7	Ocel	1
916-227	300x200	40x8	Ocel	1
916-228	400x265	45x10	Ocel	1
916-229	500x330	50x10	Ocel	1
916-232	75x50	15x5	Ocel	2
916-233	100x70	20x5	Ocel	2
916-234	150x100	25x5	Ocel	2
916-235	200x130	30x6	Ocel	2
916-236	250x165	35x7	Ocel	2
916-237	300x175	35x7	Ocel	2
916-238	400x100	35x7	Ocel	2
916-239	500x150	40x8	Ocel	2

Zkušební úhloměř se "stojánkem"

Obj. č.	Délka [mm]	Průřez [mm]	Poznámka	Třída
916-311	75x50	15x5	Nerez ocel	0
916-312	100x70	20x5	Nerez ocel	0
916-313	150x100	25x5	Nerez ocel	0
916-314	200x130	30x6	Nerez ocel	0
916-315	250x165	35x7	Nerez ocel	0
916-316	300x200	40x8	Nerez ocel	0
916-317	400x265	45x10	Nerez ocel	0
916-318	500x330	50x10	Nerez ocel	0
916-321	75x50	15x5	Ocel	1
916-322	100x70	20x5	Ocel	1
916-323	150x100	25x5	Ocel	1
916-324	200x130	30x6	Ocel	1
916-325	250x165	35x7	Ocel	1
916-326	300x200	40x8	Ocel	1
916-327	400x265	45x10	Ocel	1
916-328	500x330	50x10	Ocel	1
916-332	100x70	20x5	Ocel	2
916-333	150x100	25x5	Ocel	2
916-334	200x130	30x6	Ocel	2
916-335	250x165	35x7	Ocel	2
916-336	300x175	35x7	Ocel	2
916-337	400x200	35x7	Ocel	2
916-338	500x250	40x8	Ocel	2

Nožová pravítka

Série 528

Nožová pravítka nabízí následující výhody:

- Nožová pravítka se obzvláště hodí na měření rovinnosti ploch.
- Měřicí hrana je kalená, broušená a velmi jemně lapovaná.



Série 528

Obj. č.	Rozsah měř. [mm]	Přesnost	Poznámka
528-101	75	DIN 874-2	-
528-100	50	DIN 874-2	-
528-102	100	DIN 874-2	-
528-110	125	DIN 874-2	-
528-103	150	DIN 874-2	-
528-104	200	DIN 874-2	-
528-105	300	DIN 874-2	Dodáváno v dřevěném pouzdře
528-106	400	DIN 874-2	Dodáváno v dřevěném pouzdře
528-107	500	DIN 874-2	Dodáváno v dřevěném pouzdře

Ocelová pravítka

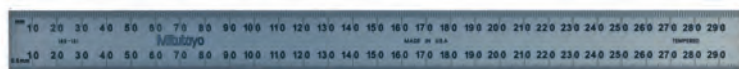
Série 182

Tuhá a plně-flexibilní pravítka, která nabízí následující výhody:

- Jasně dělení stupnice na hladkém chromovaném povrchu.
- Vyráběná z nerezavějící oceli.



182-211



182-131

Metrické

Plně-flexibilní pravítka

Obj. č.	Rozsah měř. [mm]	Dělení stupnice	Šířka	Tloušťka
182-211	150	1 mm / 0,5 mm (na obou stranách)	12 mm	0,4 mm
182-231	300	1 mm / 0,5 mm (na obou stranách)	12 mm	0,4 mm
182-251	450	1 mm / 0,5 mm (na obou stranách)	18 mm	0,4 mm
182-271	600	1 mm / 0,5 mm (na obou stranách)	18 mm	0,4 mm

Metrické

S pevným pravítkem

Obj. č.	Rozsah měř. [mm]	Dělení stupnice	Šířka	Tloušťka
182-111	150	1 mm / 0,5 mm (na obou stranách)	19 mm	1,2 mm
182-131	300	1 mm / 0,5 mm (na obou stranách)	25 mm	1,2 mm
182-151	450	1 mm / 0,5 mm (na obou stranách)	30 mm	1,2 mm
182-171	600	1 mm / 0,5 mm (na obou stranách)	30 mm	1,2 mm

Technické parametry

Zkosení 60°

Kalibrační nástroje



**Mikrometrické výškoměry Height Mastery
Strana 324**



**Délkové měřicí přístroje - Check Mastery
Strana 328**



**Kalibrační nástroje
Strana 333**

Digitální mikrometrické výškoměry Height Mastery

Série 515

Standardní modely s digitálním displejem, které nabízí následující výhody:

- Digitální displej zobrazuje všechny důležité údaje potřebné pro univerzální standardní výšky.
- Lze použít pro kalibraci a nastavení výškoměrů a dalších měřících přístrojů.
- Modely mají dvě měřicí plochy na stejné úrovni, jednu z vrchu a druhou zespodu.



515-374

Metrické

Obj. č.	Rozsah měř. [mm]	Chyba stoupání	Chyba zpětného chodu	Celková výška [mm]	Hmotnost [kg]
515-374	10-310	±2 μm	2 μm	480	9,5
515-376	10-460	±2 μm	2 μm	630	13,6
515-378	10-610	±2,5 μm	2,5 μm	785	16

Funkce	Série 515
NULOVÁNÍ / ABS přepínání	●
DATA/HOLD	●
Automatické vypínání po 20 minutách nepoužívání	●
Alarm slabé baterie	●
Výstup dat	●
PRESET (předvolba)	●

Technické parametry

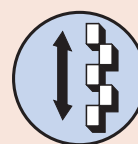
Číslicový krok	0,001 mm
Dělení stupnice	0,002 mm
Uspořádání měrek	Stupňovité
Krok měrek	20 mm
Nastavení mikrometru	20 mm
Stoupání mikrometru	0,5 mm
Přesnost kroku měrek	0 < rozsah ≤ 310 mm: ±1,5 μm 310 < rozsah ≤ 450 mm: ±2,5 μm 450 < rozsah ≤ 610 mm: ±3,5 μm
Rovnoběžnost měrek	0 < rozsah měření ≤ 310 mm : 2 μm 310 < rozsah měření ≤ 610 mm : 2,5 μm
Životnost baterie	cca 1,8 roku

Volitelné příslušenství

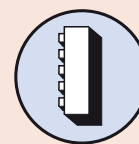
Obj. č.	Popis
515-111	Sada pomocných měrek pro dutinoměry, pro 515-374/515-376/515-378
959149	Digimatic kabel, přímý, s tl. DATA, 1m
959150	Digimatic kabel s tl. DATA, 2m
06AFM380C	Kabel USB Input Tool (DIGIMATIC USB), Digi/Digi2, přímý, s tl. DATA
02AZD880G	U-WAVE-T, provedení s bzučákem, Bezdrátový vysílač
02AZD730G	U-WAVE-T, IP67, Bezdrátový vysílač
02AZD790C	Propojovací kabel C pro U-WAVE-T, přímý, s tl. DATA

Spotřební materiál

Obj. č.	Popis
938882	Baterie SR44 1,5V



Stupňovité 20 mm měrky (pohyblivé)



Svislá orientace



Vzestupné bloky (volitelné příslušenství)

Mikrometrické výškoměry Height Mastery



Technické parametry

Dělení stupnice	0,001 mm
Uspořádání měrek	Přímé
Krok měrek	10 mm
Nastavení mikrometru	20mm
Přesnost kroku měrek	0 < rozsah měření ≤ 310 mm: ±1,5 μm 310 < rozsah měření ≤ 610 mm: ±2,5 μm 610 < rozsah měření ≤ 1010 mm: ±3,5 μm
Stoupání mikrometru	0,5 mm
Rovnoběžnost měrek	0 < rozsah měření ≤ 610 mm: 1,5 μm 610 < rozsah měření ≤ 1010 mm: 2,0 μm

Volitelné příslušenství

Obj. č.	Popis
900574	Podpěrný podstavec pro svislé použití, pro Height Master
515-110	Sada pomocných měrek pro dutinoměry, pro 515-520/515-523

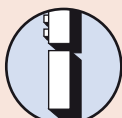
Obj. č. 900574: Dodáván jako standard pro obj.č. 515-523



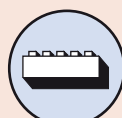
Jedna řada 10 mm měrek (pohyblivých)



Svislá pozice



Vzestupné bloky (volitelné příslušenství)



Vodorovná pozice



515-520



Použití ve vodorovné pozici

Metrické

Obj. č.	Rozsah měř. [mm]	Chyba stoupání	Chyba zpětného chodu	Hmotnost [kg]
515-520	5-610	±1,2 μm	1,2 μm	45
515-523	5-1010	±1,5 μm	1,5 μm	63,5



900574 (volitelné příslušenství)
Podpěrný podstavec pro svislé použití

Univerzální mikrometrické výškoměry Height Mastery

Série 515

Univerzální mikrometrické výškoměry Height Mastery nabízí následující výhody:

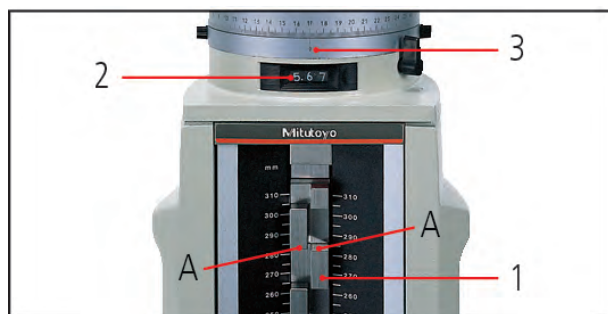
- Určeny pro použití ve svislém i vodorovném směru, což dává využití v širokém rozsahu aplikací, jako je kontrola přesnosti pohybů stolu strojních nástrojů.
- Dodává se v dřevěném pouzdře.



515-322

Metrické

Obj. č.	Rozsah měř. [mm]	Krok měrek	Chyba stoupání	Chyba zpětného chodu	Hmotnost [kg]
515-322	5-310	20 mm (odstupňovaný)	±1 μm	1 μm	23



Výška A

1. Stupnice 280,000 mm
2. Čítač 5,670 mm
3. Bubínek 0,000 mm

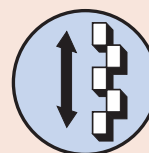
Výsledek 285,670 mm

Technické parametry

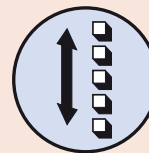
Dělení stupnice	0,001 mm
Uspořádání měrek	Stupňovité
Nastavení mikrometru	20 mm
Stoupání mikrometru	0,5 mm
Přesnost kroku měrek	±1,5 μm
Rovnoběžnost měrek	1 μm

Volitelné příslušenství

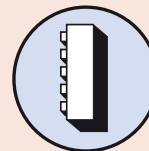
Obj. č.	Popis
515-112	Sada pomocných měrek pro dutinoměry, pro 515-322



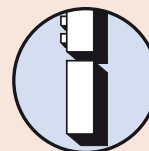
Stupňovité 20 mm měrky (pohyblivé)



Jedna řada 10 mm měrek (pohyblivých)
515-310



Svislá orientace



Vzestupné bloky (volitelné příslušenství)

Volitelné příslušenství pro mikrometrické výškoměry Height Mastery



Příklad referenčního nastavení dutinoměru

Série 515

Sada pomocných měrek, která se používá se pro efektivní referenční nastavování dutinoměřů a vestavných mikrometrů (18-150 mm).



Metrické

Obj. č.	Vhodné pro mikrometrické výškoměry Height Mastery	Hmotnost [g]
515-110	515-520 / 515-523	140
515-111	515-374 / 515-376 / 515-378	142
515-112	515-322	142

Série 515

Tyto podstavce nabízí následující výhody:

- Pomocí přidavných podstavců s rozměry 150, 300 nebo 600 mm lze dosáhnout rozsahu měření až 900 mm.
- Pro standardní a digitální výškoměry Height Master.



Příklad použití



515-113



515-114



515-115

Metrické

Obj. č.	Přesnost	Výška [mm]	Rovnoběžnost	Hmotnost [kg]
515-113	$\pm 0,6 \mu\text{m}$	150	$0,6 \mu\text{m}$	5,7
515-114	$\pm 1 \mu\text{m}$	300	$0,8 \mu\text{m}$	11,3
515-115	$\pm 2 \mu\text{m}$	600	$1 \mu\text{m}$	31

Přístroje na kontrolu hloubkoměrů

Série 515

Přístroje na kontrolu hloubkoměrů nabízí následující výhody:

- Přístroje na kontrolu hloubkoměrů se používají na kontrolu mikrometrických hloubkoměrů a pomáhají nastavit jejich koncový rozsah bodů.
- S přístrojem se dodává také koncová měrka o rozměru 25 mm osazená tvrdokovem, která slouží jako referenční plocha.



Technické parametry

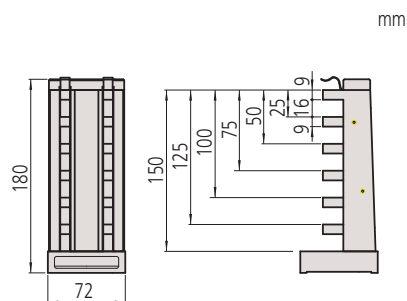
Přesnost referenčního bodu	$\pm 0,5 \mu\text{m}$
Přesnost kroku měrek	$\pm(1+L/150) \mu\text{m}$ L=kontrolovaná délka (mm)



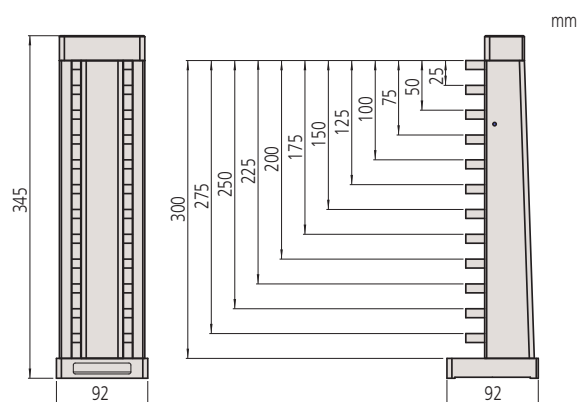
515-571

Metrické

Obj. č.	Rozsah měř. [mm]	Dostupné referenční kontrolované délky	Hmotnost [kg]
515-570	0-150	25, 50, 75, 100, 125, 150 mm	3
515-571	0-300	25, 50, 75, 100, 125, 150, 175, 200, 225, 250, 275, 300 mm	17



515-570



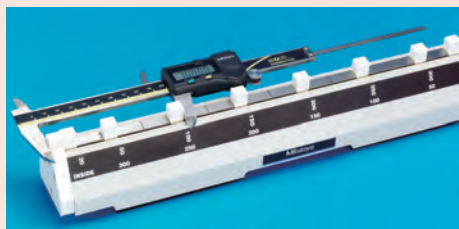
515-571

Technické parametry

Přesnost kroku měrek	Rozsah ≤ 300 mm: ±0,005 mm Rozsah ≤ 600 mm: ±0,007 mm
Rovnoběžnost měrek	Rozsah ≤ 300 mm: 0,002 mm Rozsah ≤ 600 mm: 0,004 mm

Volitelné příslušenství

Obj. č.	Popis
602162	Dřevěné pouzdro pro 300 mm model, pro kontrolní přístroje na posuvná měřítka
602164	Dřevěné pouzdro pro 600 mm model, pro kontrolní přístroje na posuvná měřítka

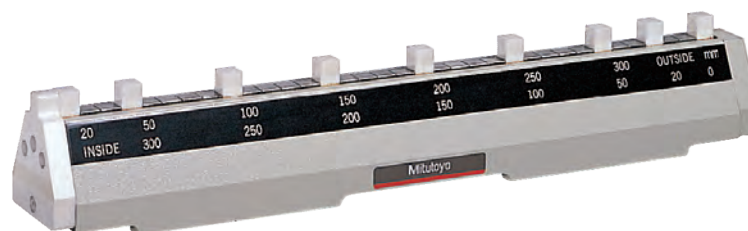


CERA Kontrolní přístroj na posuvná měřítka

Série 515

Tyto CERA Kontrolní přístroje na posuvná měřítka nabízí následující výhody:

- Na kontrolu posuvných měřítek, výškoměrů a orýsovacích přístrojů.
- S keramickými koncovými měrkami.

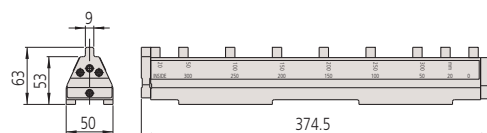


515-555

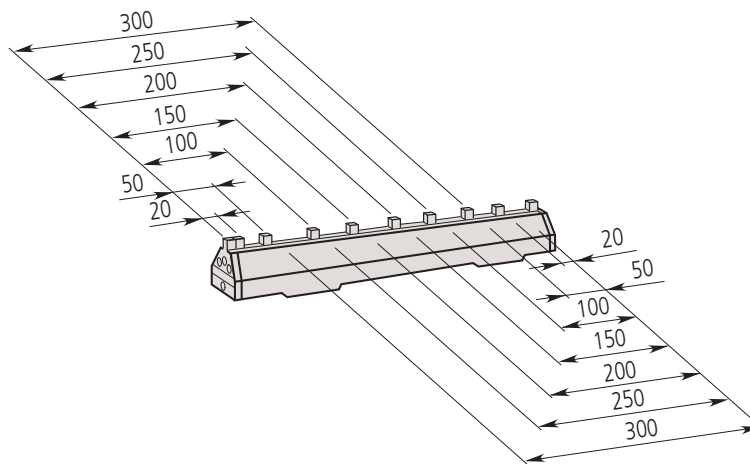
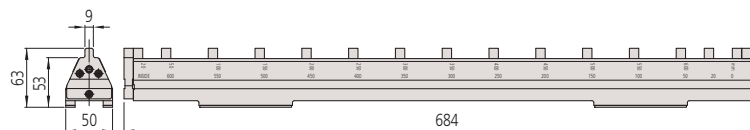
Metrické

Obj. č.	Rozsah měř. [mm]	Dostupné referenční kontrolované délky pro vnější/vnitřního měření	Hmotnost [kg]
515-555	0-300	20, 50, 100, 150, 200, 250 a 300 mm	4
515-556-2	0-600	20, 50, 100, 150, 200, 250, 300, 350, 400, 450, 500, 550 a 600 mm	8,5

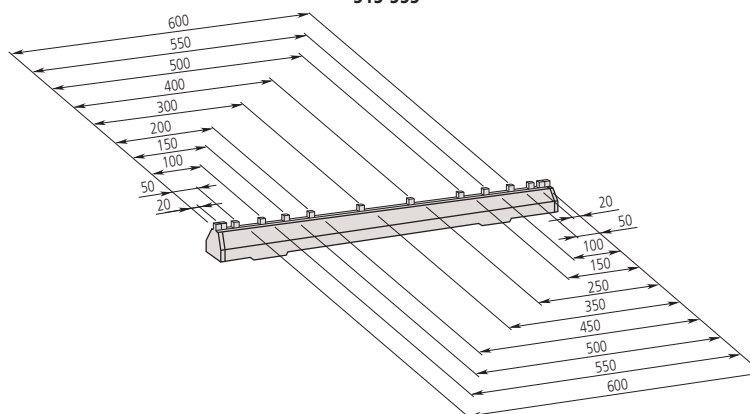
515-555



515-556-2



515-555



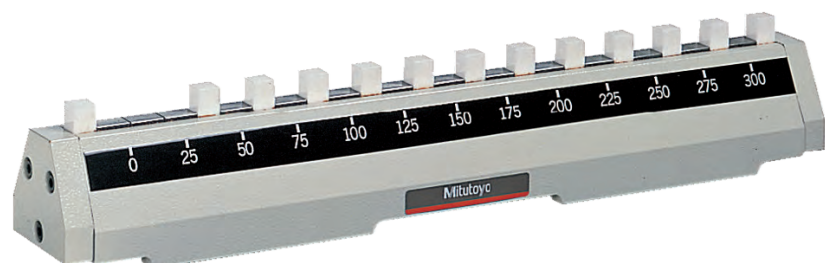
515-556-2

Přístroje na kontrolu mikrometrických odpichů - Inside Micro Checkery

Série 515

Přístroje na kontrolu mikrometrických odpichů Inside Micro Checkery nabízí následující výhody:

- Použitelné pouze pro sérii 133!
- Navrženy tak, aby odpovídaly normě pro nastavení mikrometrických odpichů.
- Dodávají se s keramickými koncovými měrkami.

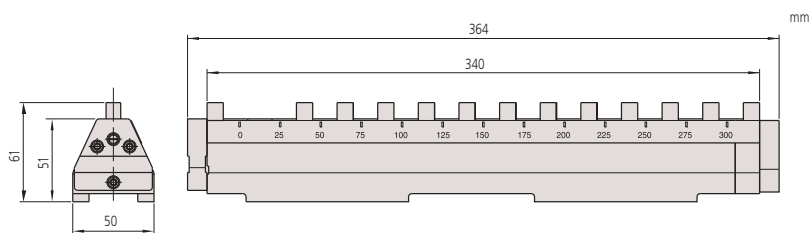


515-585

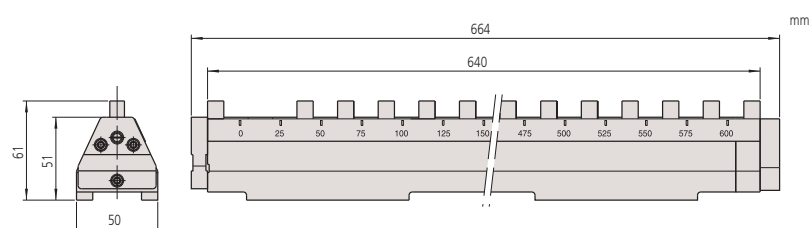


Metrické

Obj. č.	Rozsah měř. [mm]	Dostupné referenční kontrolované délky	Hmotnost [kg]
515-585	25-300	25, 50, 75, 100, 125, 150, 175, 200, 225, 250, 275, 300 mm	3,9
515-586	25-600	25, 50, 75, 100, 125, 150, 175, 200, 225, 250, 275, 300, 325, 350, 375, 400, 425, 450, 475, 500, 525, 550, 575, 600 mm	7



515-585



515-586

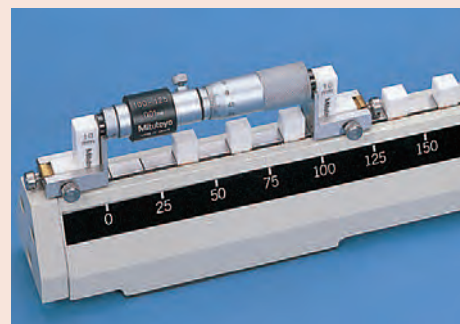
Technické parametry

Přesnost kroku měřek $\pm(1+L/150) \mu\text{m}$
L = kontrolovaná délka (mm)

Dodává se Se sadou příslušenství

Volitelné příslušenství

Obj. č.	Popis
602160	Dřevěné pouzdro, pro přístroje na kontrolu mikrometrických odpichů - Inside Micro Checkery
602163	Dřevěné pouzdro, 515-586

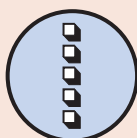


Použití pouze se sériemi 133.

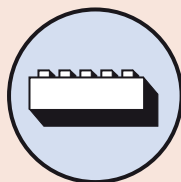
Délkové měřicí přístroje - Check Masters

Technické parametry

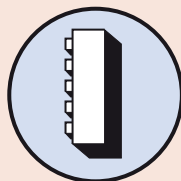
Krok měrek	10 mm
Přesnost kroku měrek	0 < rozsah ≤ 310 mm: ±2,5 μm 310 < rozsah ≤ 610 mm: ±3,5 μm 610 < rozsah ≤ 1010 mm: ±5,0 μm 1010 < rozsah ≤ 1510 mm: ±8,0 μm
Rovnoběžnost měrek	0 < rozsah ≤ 310 mm : 1,2 μm 310 < rozsah ≤ 610 mm : 1,5 μm 610 < rozsah ≤ 1010 mm : 2,0 μm 1010 < rozsah ≤ 1510 mm : 2,5 μm
Tvrдост	Větší než 64 HRC
Dodává se	V dřevěném pouzdře



Jedna řada 10 mm koncových měrek



Vodorovná pozice



Svislá pozice

Série 515

Délkové měřicí přístroje Check Masters umožňují provádění přesných zkoušek nástrojů a souřadnicových měřicích strojů.

Nabízí následující výhody:

- Přístroj slouží ke kontrole os X, Y a Z na přesných obráběcích strojích a souřadnicových měřicích strojích.
- Tyto přístroje mají pevně sevřený blok koncových měrek, které jsou odstupňovány po 10 mm.
- Dodávají se v dřevěném pouzdře.



515-722

Metrické

Obj. č.	Rozsah měř. [mm]	Hmotnost [kg]
515-720	0-300	7
515-721	0-450	10
515-722	0-600	13
515-723	0-1000	22
515-724	0-1500	30



515-724

515-723

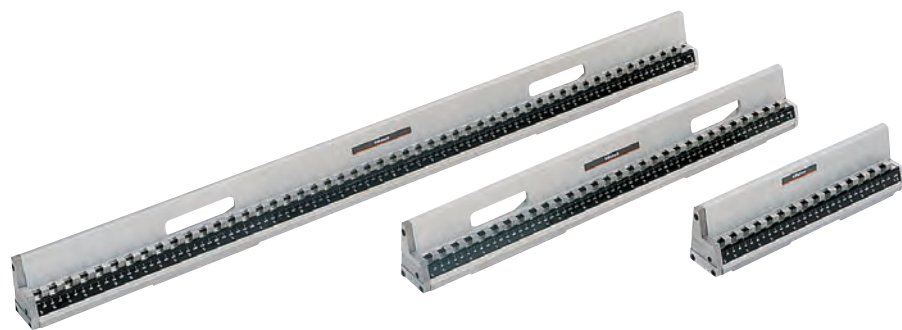
515-722

Vysoce přesné délkové měřicí přístroje Check Mastery

Série 515

Vysoce přesné délkové měřicí přístroje Check Mastery nabízí následující výhody:

- Navrženy ke kontrole přesnosti posuvů stolů obráběcích strojů a ke kalibraci SMS. Velký počet koncových měrek trvale uložených v pevném rámu.
- Můžou být použity jak vodorovně tak i svisle.
- Dodávají se upevněné v dřevěném pouzdře.
- Keramické Check Mastery - každá koncová měrka je vyrobena z keramiky založené na oxidu zirkoničitém, jejíž měřicí plochy nevyžadují žádnou antikorozi ochranu.



515-743

515-742

515-740

Metrické

Koncové měrky z keramiky

Obj. č.	Rozsah měř. [mm]	Hmotnost [kg]
515-760	300	3,4
515-761	450	5,2
515-762	600	6,9
515-763	1000	11,5
515-764	1500	17,3

Metrické

Koncové měrky z oceli

Obj. č.	Rozsah měř. [mm]	Hmotnost [kg]
515-740	300	3,6
515-741	450	5,4
515-742	600	7,2
515-743	1000	12
515-744	1500	18

Technické parametry

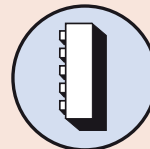
Krok měrek	10 mm
Přesnost kroku měrek	0 < rozsah ≤ 310 mm: ±1,2 μm 310 < rozsah ≤ 610 mm: ±1,8 μm 610 < rozsah ≤ 1010 mm: ±2,5 μm 1010 < rozsah ≤ 1510 mm: ±4,0 μm
Rovnoběžnost měrek	0 < rozsah ≤ 450 mm: 1,0 μm 450 < rozsah ≤ 1010 mm: 1,5 μm 1010 < rozsah ≤ 1510 mm: 2,0 μm
Dodává se	V dřevěném pouzdře

Volitelné příslušenství

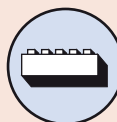
Obj. č.	Popis
601167	Podpěrný podstavec pro svislé použití, pro Check Mastery



Jedna řada 10 mm koncových měrek



Svislá pozice



Vodorovná pozice



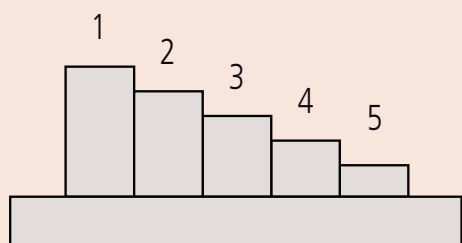
601167 (vol. příslušenství)
Podpěrný podstavec pro svislé použití

Step Mastery (Stupňové měrky)

Série 516

Step Mastery jsou měřidla, která poskytují čtyři malé stoupající stupně na výšku a nabízející následující výhody:

- Step Mastery jsou etalony koncových měrek pro kalibraci Z-ové osy (svislého směru) optických přístrojů.
- Každý následující stupeň (krok) je kalibrován s přesností 0,01 μm pomocí interferometru s přesností tolerance $\pm 0,2 \mu\text{m}$.
- K dispozici jsou jak ocelové, tak i keramické provedení.



Hodnoty stupňování:

	1/2	2/3	3/4	4/5
516-198, 516-498	10 μm	5 μm	2 μm	1 μm
516-199, 516-499	300 μm	100 μm	50 μm	20 μm



516-199 Typ keramika



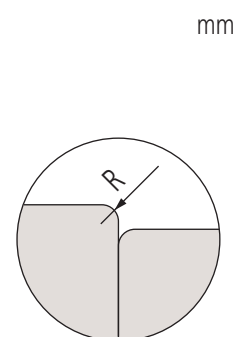
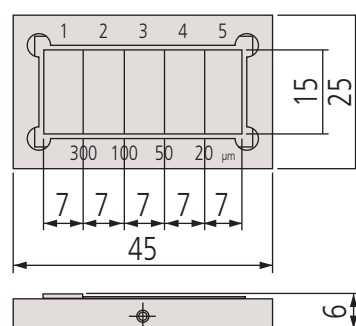
516-499 Typ ocel



Dodává se v dřevěné krabici

Metrické

Obj. č.	Krok měrek	Materiál	Poznámka
516-198	10, 5, 2, 1 μm	Ocel	S kalibračním certifikátem
516-198-24	10, 5, 2, 1 μm	Ocel	S JCSS kalibračním certifikátem
516-199	300, 100, 50, 20 μm	Ocel	S kalibračním certifikátem
516-199-24	300, 100, 50, 20 μm	Ocel	S JCSS kalibračním certifikátem
516-498	10, 5, 2, 1 μm	Keramika	S kalibračním certifikátem
516-498-24	10, 5, 2, 1 μm	Keramika	S JCSS kalibračním certifikátem
516-499	300, 100, 50, 20 μm	Keramika	S kalibračním certifikátem
516-499-24	300, 100, 50, 20 μm	Keramika	S JCSS kalibračním certifikátem



mm

Skleněná pravítka

Série 182

Vysoce přesná skleněná pravítka nabízí následující výhody:

- Vyráběná výrobní technologií lineárních pravítek firmou Mitutoyo.
- Vhodné na kontrolu přesnosti zvětšení měřicích projektorů, mikroskopů a přesnosti posouvání stolu měřicích přístrojů.



Technické parametry

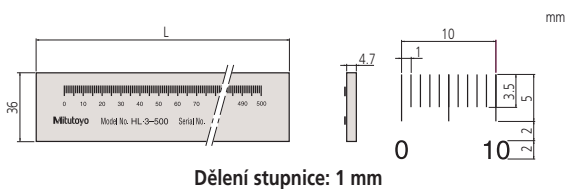
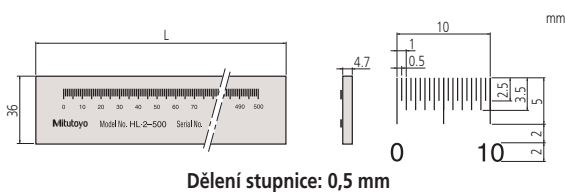
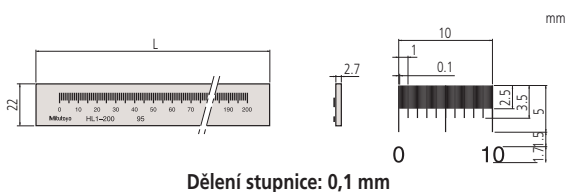
Přesnost	$(1,5+2L/1.000) \mu\text{m}$ L = měřená délka (mm)
Materiál	Sodné sklo
Koeficient teplotní roztažnosti	$(8\pm 1) \times 10^{-6}/\text{K}$



182-525-10 / 182-523-10 / 182-522-10 / 182-513-10

Metrické

Obj. č.	Rozsah měř. [mm]	Stupňování [mm]	Tloušťka čárek stupnice [μm]	L [mm]	Hmotnost [kg]
182-511-10	50	0,1	20	75	0,23
182-512-10	100	0,1	20	125	0,24
182-521-10	100	0,5	50	130	0,27
182-513-10	150	0,1	20	175	0,35
182-514-10	200	0,1	20	225	0,36
182-522-10	200	0,5	50	230	0,32
182-531-10	250	1	100	280	0,55
182-523-10	300	0,5	50	330	0,57
182-524-10	400	0,5	50	430	0,71
182-525-10	500	0,5	50	530	0,86
182-532-10	500	1	100	530	0,86
182-533-10	750	1	100	780	1,22
182-534-10	1000	1	100	1030	1,54



Skleněná pravítka s malou roztažností

Technické parametry

Přesnost	(0,5+L/1.000) μm L = měřená délka (mm)
Stupňování	1 mm
Tloušťka čárek stupnice	4 μm
Materiál	Sklo s nízkou roztažností
Koeficient teplotní roztažnosti	(0±0,02) x 10 ⁻⁶ /K

Série 182

Vysoce přesná skleněná pravítka nabízí následující výhody:

- Vyráběná výrobní technologií lineárních pravítek firmou Mitutoyo.
- Vysoká přesnost pro použití jako etalony pro kalibraci měřidel se stupnicí.

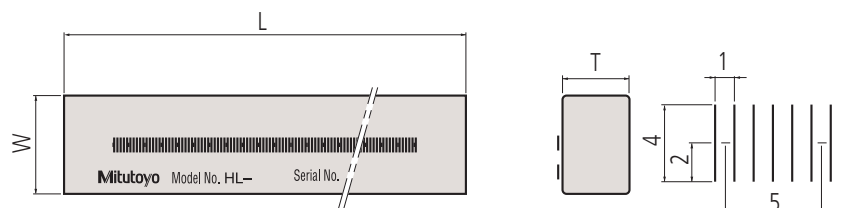


182-502-60
182-501-60

Metrické

Obj. č.	Rozsah měř. [mm]	L [mm]	T [mm]	W [mm]	Hmotnost [kg]
182-501-60	250	280	10	20	0,75
182-502-50	500	530	20	30	1,8
182-502-60	500	530	20	30	1,8

Obj. č. 182-502-60 je dodáváno s anglickým osvědčením JCSS



mm

Kalibrační přístroje

Série 170

Tento kalibrační přístroj nabízí následující výhody:

- Tímto univerzálním měřicím přístrojem lze přezkoušet všechny typy číselníkových a páčkových úchylkoměrů a dutinoměřů s dělením stupnice 0,01 mm.
- Dutinoměry lze upínat horizontálně i vertikálně.



170-102-12

Metrické

Obj. č.	Rozsah měř. [mm]	Přesnost	Hmotnost [kg]
170-102-12	0-25	±2 μm	7,5

Série 521

Umožňuje kalibraci digitálních a číselníkových úchylkoměrů, páčkových úchylkoměrů, přesných úchylkoměrů a měřicích doteků s maximálním rozsahem měření 5 mm.



521-105

Metrické

Obj. č.	Rozsah měř. [mm]	Přesnost	Hmotnost [kg]
521-103	0-1	±0,2 μm	7
521-105	0-5	±0,8 μm	7,5

Technické parametry

Dělení stupnice	0,001 mm
Měřicí plochy	Osazené tvrdokovem, otáčivé

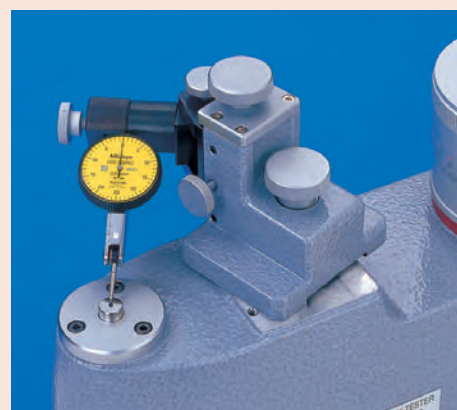
Volitelné příslušenství

Obj. č.	Popis
12AAK824	Vodorovný držák pro kalibraci dutinoměřů, pro série 170



Technické parametry

Dělení stupnice	0,0002 mm
Opakovatelnost	0,2 μm
Upínací otvor (dříku)	Ø 4-10 mm



Kontrolní přístroj i-Checker 2000



Technické parametry

Číselný krok	0,01 μm
Stupnice	Lineární snímač
Pohon doteku	Motorické provedení, poloautomatické, plně automatické pouze pro úchylkoměry s výstupem dat
Napájení	100VAC až 240VAC ±10%, 50/60Hz
Rozměry (ŠxHxV)	196 x 205,5 x 599,5 mm
Max. rychlost posuvu	10 mm/s
Dodává se	S pouzdem pro upnutí stopky ø 8 mm, softwarem i-Pak, osvědčením o kontrole
Připojení k PC	USB

Volitelné příslušenství

Obj. č.	Popis
02ASK000	Sada příslušenství na kontrolu páčkových úchylkoměrů, pro i-Checker, pro stopku ø 6mm
02ASK180	Sada příslušenství na kontrolu páčkových úchylkoměrů, pro i-Checker, pro stopku ø 8mm
02ASK040	Pouzdro na upnutí stopky pro i-Checker, pro stopku ø 6mm
02ASL150	Pouzdro na upnutí stopky pro i-Checker, pro stopku ø 10mm
02ASK060	Pouzdro na upnutí stopky pro i-Checker, pro stopku ø 12mm
02ASK070	Pouzdro na upnutí stopky pro i-Checker, pro stopku ø 15mm
02ASK080	Pouzdro na upnutí stopky pro i-Checker, pro stopku ø 20mm
02ASK710	Pouzdro na upnutí stopky pro i-Checker, pro stopku ø 28mm
02ASK090	Pouzdro na upnutí stopky pro i-Checker, pro stopku ø9,525mm (3/8")
02ASU162	Sada příslušenství na kontrolu dutinoměru, pro IC-2000



Kontrola číselníkových páčkových úchylkoměrů s volitelným příslušenstvím

Série 170

- Přístroj i-Checker je speciálně navržen pro kontrolu číselníkových úchylkoměrů, páčkových úchylkoměrů, dutinoměru, elektronických digitálních snímačů a ostatních elektronických měřidel.
- Kontrola probíhá až 2,5X rychleji v porovnání s předchozími metodami kontroly.
- Tento přístroj dosahuje vysoké přesnosti a zaručuje extrémně spolehlivé výsledky kontroly.
- Digitální úchylkoměry vybavené funkcí výstupu dat jsou kontrolovány s vysokou účinností z důvodu polohování pohyblivého dřívku v kontrolních bodech a zaznamenání výsledků měření pod plně automatickým řízením.
- Analogové typy úchylkoměrů jsou kontrolovány v poloautomatickém módu, kdy dochází k ručnímu nastavování ručičky ukazatele číselníku v každém bodě měření s automatickým převodem výsledků kontroly a posunu do dalšího bodu měření.



170-402D s vol. příslušenstvím

Metrické

Obj. č.	Rozsah měř. [mm]	Přesnost	Poznámka	Hmotnost
170-402D	100	$\pm(0,1+0,4L/100)$ μm L = měřená délka (mm)	Software i-Pak je v souladu s ISO, DIN, VDI/VDE/DGQ, JIS, JMAS, ANSI, ASME	20 kg



Komparátor koncových měrek GBCD-250

Série 565

Ruční komparátory s duální hlavicí měrek nabízí následující výhody:

- Provádění kalibrace koncových měrek podle normy EN ISO 3650.
- Koncové měrky mezi 0,1 mm a 250 mm lze snadno porovnat s referenčními koncovými měrkami.
- Horní a dolní hlavice měrek poskytují snadné a vysoce přesné měření.



Obj. č.	Rozlišení	Rozsah měř. [mm]	Měřicí jednotka	Měřicí síla
565-151D-01	0,000001 mm (0,001 μm)	0,1-250	Lineární snímač (horní, dolní)	0,4 N (horní) 0,2 N (dolní)

Sady přesných měřících trnů

Série 926

Kompletní inkrementální sady mezních kalibračních trnů (nebo měřících trnů), které nabízí následující výhody:

- Kompletní sada měřících trnů se sestává z 91 nebo 273 kusů pro vybavení měrových středisek, pro práci na souřadnicových vrtačkách nebo při výrobě nástrojů a zařízení.



926-210



926-222

Sady 273 kusů

Obj. č.	Třída přesnosti	Poznámka
926-210	1	1-10 mm, zvětšující se o 0,1 mm 0mm (rozměr); +0,01mm (větším) a -0,01mm (menším)
926-212	2	1-10 mm, zvětšující se o 0,1 mm 0mm (rozměr); +0,01mm (větším) a -0,01mm (menším)

Sady 91 kusů

Obj. č.	Třída přesnosti	Poznámka
926-220	1	1-10mm, zvětšující se o 0,1mm
926-222	2	1-10mm, zvětšující se o 0,1mm

Volitelné příslušenství

Obj. č.	Popis
02ASQ953	Software GBPACK-ME, pouze v anglickém jazyce, Software pro GBCD-250
02ASP422	Kabel RS-232C
937179T	Nožní spínač
02ASF040	Tepelně izolační štít, pro GBCD-250
601644	Cerastone pro koncové měrky, 150x50x20mm
158-120	Optická měrka, Ø60mm, 0,1μm
516-650E	516-650E
02ASD130	Měřicí jednotka čtvercové koncové měrky, pro GBCD-210
516-145-E2	Kalibrační etalony pro komparátor koncových měrek, 11ks., více informací viz EA-10/02

Technické parametry

Provedení	Jemně broušené, s označením od ø 3 mm
Přesnost	DIN 2269
Tvrdost	HRC 60-62
Drsnost	RA ≤ 0,1 μm
Délka [mm]	do ø 6 mm = 50 mm od ø 6 mm = 70 mm
Dodává se	V dřevěném pouzdře

Koncové měrky



Sady koncových měrek z oceli
Strana 340



Jednotlivé koncové měrky z oceli
Strana 347



Sady koncových měrek CERA
Strana 349



Jednotlivé koncové měrky CERA
Strana 352



Speciální koncové měrky
Strana 353



Příslušenství ke koncovým měrkám
Strana 355

Přehled koncových měrek

Série 516

Přesné koncové měrky jsou životně důležité pro primární etalony rozměrové kontroly kvality při výrobě dílů. Mitutoyo nabízí k dostání široký výběr koncových měrek a to v obdélníkovém nebo čtvercovém, metrickém nebo palcovém, a ocelovém nebo keramickém (CERA) provedení.

Přesnost

Koncové měrky, nabízené společností Mitutoyo, mají tak vysokou přesnost, že uživatelé je mohou využívat bez jakýchkoliv starostí. Není třeba dodávat, že Mitutoyo zavedlo systém sledování měření našich výrobků do Metrology Management Center of the National Institute of Advanced Industrial Science and Technology (AIST) a byli jsme certifikováni japonskou vládou jako akreditovaná laboratoř.

Zkroucení

Technika lapování je jednou ze specialit společnosti Mitutoyo. Naše pokročilá technika, vyvíjená po více než půl století, nám umožňuje dosáhnout nejlepších rovinnosti a drsnosti povrchu potřebných pro koncové měrky a tím maximalizovat krouticí sílu.

Odolnost proti otěru a rozměrová stálost ocelových koncových měrek

Vysoce chromová ocel s vysokým obsahem uhlíku splňuje náročné materiálové charakteristiky potřebné pro koncové měrky. Naše moderní technologie pro tepelné zpracování ocelových koncových měrek, která zahrnuje opakované vysoké a nízké teplotní cykly, zároveň dosahuje vynikající odolnosti proti otěru a snižuje se možnost délkové změny s časem na minimum.

Koncové měrky CERA

Koncové měrky CERA jsou vyrobeny z keramického materiálu s vynikající povrchovou úpravou, kterou vytvořily velmi přesné obráběcí techniky společnosti Mitutoyo, které poskytují vysoce kvalitní koncové měrky.

1. Odolnost proti korozi

Antikorozi ochrana není při manipulaci za normálních okolností nutná (tj. s prsty), což znamená jednoduchou údržbu a skladování.

2. Bez otřepů, apod.

Protože koncové měrky CERA jsou velmi tvrdé, jsou také odolné proti poškrábání a vysoce odolné proti obroušení. Vytvoří-li se ostrý okraj nebo otřep, lze je snadno odstranit pomocí keramického brusného kamene (Ceraston).

3. Odolnost proti otěru

Koncové měrky CERA mají 10 krát větší odolnost vůči otěru než měrky ocelové.

4. Rozměrová stabilita

Koncové měrky CERA nepodléhají s postupem času žádným rozměrovým změnám.

5. Jasně označení velikosti

Černé znaky, znamenající jmenovitou velikost, jsou vypáleny laserem a jasně viditelné na bílém povrchu koncové měrky.

6. Nemagnetická přírodní ochrana zabraňuje znečištění ocelovými šponami

7. Velká přítlačná síla

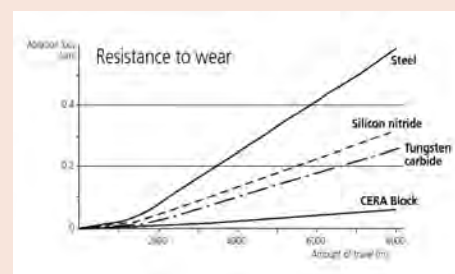
Vynikající rovinnost lapovaného povrchu

8. Vynikající materiálové charakteristiky koncových měrek CERA

Vlastnost	Materiál	Keramická měrka (ZrO ₂)	Ocel (Fe)	Tvrdokov (WC-Co)	Nitrid křemíku (Si ₃ N ₄)
Tvrdost (HV)		1350	800	1650	1500
Koeficient tepelné roztažnosti (10 ⁻⁶ /K)		9,3±0,5	10,8±0,5	5,5±1,0	2
Pevnost v ohybu (MPa)		1270	1960	1960	580
Lomová houževnatost K1c (MPa•m ^{1/2})		7	120	12	6,5
Modul pružnosti x10 ⁴ (MPa)		20,6	20,6	61,8	28,4
Poissonova konstanta		0,3	0,3	0,2	0,3
Měrná hustota		6,0	7,8	14,8	3,2
Tepelná vodivost (W/m•K)		2,9	54,4	79,5	16,7



Koncové měrky CERA



Koncové měrky CERA - Odolné vůči abrazi



Koncové měrky CERA - Nemagnetické

Výběr koncových měrek

Koncové měrky jsou navrženy tak, aby bylo možné získat libovolné velikosti v rozsahu sady, pomocí minimálního počtu koncových měrek. K dispozici jsou sady dlouhých koncových měrek pro případ, že je vyžadována větší než nabízená standardní sada.

Sady koncových měrek by měly být voleny v souladu s minimální požadovanou délkou kroku. Opotřebené koncové měrky v sadě by neměly být používány, jednotlivé opotřebené koncové měrky lze nahradit novými, což snižuje náklady na pořízení nové sady koncových měrek.

Jestliže zvolená sada obsahuje velký počet koncových měrek, počet koncových měrek požadovaných pro konkrétní délku může být snížen a počet kombinací se zvýší. Přesnost zůstane zachována, ale sníží se opotřebení.

K dispozici jsou také sady koncových měrek určené na kontrolu mikrometrů a posuvných měřítetek.

Přehled koncových měrek

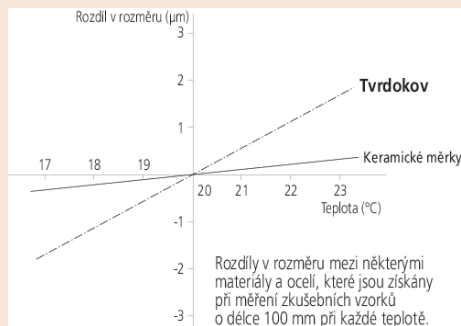
Série 516

9. Koeficient teplotní roztažnosti oceli

Koeficient teplotní roztažnosti koncové měrky CERA je docela blízko podobný tomu koncové měrky z oceli.

10. Vysoká odolnost při spadnutí a nárazu

Materiál koncových měrek CERA je jedna z nejužších keramik. Je tedy velmi obtížné docílit prasknutí koncové měrky CERA při jejím normálním používání.



Rozdíly v rozměrech mezi některými materiály a oceli, které byly získány při měření zkušebních kusů o délce 100 mm při dané teplotě.

Třídy přesnosti a použití

Následující informace mohou být využity při výběru třídy přesnosti koncových měrek podle použití (specifikace podle DIN861, BS4311, JIS B 7506 a EN ISO 3650).

Třída přesnosti 2:

Zvláště jako pracovní a nastavovací měrky nebo na kontrolu přesných úchylkoměrů, rovněž jako náhrada za pevné třmenové kalibry.

Třída přesnosti 1:

Na kontrolu koncových měrek, kalibrů a na seřizování délkových měřidel, jakož i na přesné kontrolní práce v měřicí laboratoři.

Třída přesnosti 0:

Jako etalon na kontrolu pracovních koncových měrek. Na seřizování měřicích přístrojů a měřicích strojů s vysokou přesností.

Třída přesnosti K:

Koncové měrky této třídy přesnosti jsou předurčeny pro použití uvnitř teplotně kontrolovaných kontrolních místností a kalibračních laboratoří. Měly by být používány jako mastery s certifikací oproti dalším koncovým měrkám, které jsou kalibrovány porovnáním.

Certifikáty

ILAC

Mezinárodní laboratorní akreditační společnost (International Laboratory Accreditation Cooperation) je mezinárodní spolupracující organizací laboratorní a akreditační kontroly. Člen organizace podepsaných v ILAC Mutual Recognition Arrangement (MRA), která zajišťuje vzájemné schvalování certifikátů od akreditovaných laboratoří z jiných zemí. Signatáři dohody ILAC jsou téměř ve všech evropských zemích.

JCSS

Mitutoyo sady koncových měrek mohou být dodávány s JCSS certifikátem kalibrace (Japan Calibration Service System). JCSS certifikát kalibrace je v srovnatelný s např. DAKKS, COFRAC, RvA nebo UKAS certifikáty kalibrace. Tzn. že ILAC tyto výsledky kalibrace mohou být uznávány mezinárodně.

Sady koncových měrek z oceli - Základní: 1 mm

Série 516

Tato tabulka zobrazuje nejčastěji prodávané konfigurace sad. Pro více informací o jiných konfiguracích sad kontaktujte zastoupení společnosti Mitutoyo.



Kontrolní certifikát



Sada 112ks koncových měrek z oceli



Sada 103ks koncových měrek z oceli

Technické parametry

Přesnost

EN ISO 3650



Kontrolní certifikát



Sada 47ks koncových měrek z oceli

Měrek v sadě	Obj. č.	Třída přesnosti	Obsah sady		
			Jmenovitý rozměr	Stupňování	Počet kusů
122	516-597-10	0	1,0005	-	1
	516-598-10	1	1,001 - 1,009	0,001	9
	516-599-10	2	1,01 - 1,49	0,01	49
			1,6 - 1,9	0,1	4
			0,5 - 24,5	0,5	49
			30 - 100	10	8
			25, 75	-	2
112	516-938-10	0	1,0005	-	1
	516-939-10	1	1,001 - 1,009	0,001	9
	516-940-10	2	1,01 - 1,49	0,01	49
			0,5 - 24,5	0,5	49
			25 - 100	25	4
103	516-942-10	0	1,005	-	1
	516-943-10	1	1,01 - 1,49	0,01	49
	516-944-10	2	0,5 - 24,5	0,5	49
25 - 100			25	4	
87	516-946-10	0	1,001 - 1,009	0,001	9
	516-947-10	1	1,01 - 1,49	0,01	49
	516-948-10	2	0,5 - 9,5	0,5	19
10 - 100			10	10	
47	516-958-10	0	1,005	-	1
	516-959-10	1	1,01 - 1,09	0,01	9
	516-960-10	2	1,1 - 1,9	0,1	9
			1 - 24	1	24
			25 - 100	25	4
47	516-962-10	0	1,005	-	1
	516-963-10	1	1,01 - 1,19	0,01	19
	516-964-10	2	1,2 - 1,9	0,1	8
			1 - 9	1	9
			10 - 100	10	10
46	516-995-10	0	1,001 - 1,009	0,001	9
	516-996-10	1	1,01 - 1,09	0,01	9
	516-997-10	2	1,1 - 1,9	0,1	9
			1 - 9	1	9
			10 - 100	10	10
32	516-966-10	0	1,005	-	1
	516-967-10	1	1,01 - 1,09	0,01	9
	516-968-10	2	1,1 - 1,9	0,1	9
			1 - 9	1	9
				10 - 30	10
			60	-	1
8	516-115-10	0	25 - 200	25	8
	516-116-10	1			
	516-117-10	2			

Sady koncových měrek z oceli s JCSS certifikátem - Základní: 1 mm

Technické parametry

Přesnost EN ISO 3650

Série 516



Kalibrační certifikát



Sada 47ks koncových měrek z oceli



Sada 112ks koncových měrek z oceli



Sada 103ks koncových měrek z oceli



JCSS Kalibrační Certifikát

Tyto sady koncových měrek jsou dodávány s JCSS kalibračním certifikátem (Japan Calibration Service System).

JCSS kalibrační certifikát je srovnatelný například s DAKKS COFRAC, RVA nebo UKAS kalibračními certifikáty.

Tyto kalibrační výsledky jsou mezinárodně uznávané.

Měrek v sadě	Obj. č.	Třída přesnosti	Obsah sady		
			Jmenovitý rozměr	Stupňování	Počet kusů
122	516-596-60	K	1,0005	-	1
	516-597-60	0	1,001 - 1,009	0,001	9
	516-598-60	1	1,01 - 1,49	0,01	49
	516-599-60	2	1,6 - 1,9	0,1	4
			0,5 - 24,5	0,5	49
		30 - 100	10	8	
		25, 75	-	2	
112	516-937-60	K	1,0005	-	1
	516-938-60	0	1,001 - 1,009	0,001	9
	516-939-60	1	1,01 - 1,49	0,01	49
	516-940-60	2	0,5 - 24,5	0,5	49
25 - 100			25	4	
103	516-941-60	K	1,005	-	1
	516-942-60	0	1,01 - 1,49	0,01	49
	516-943-60	1	0,5 - 24,5	0,5	49
	516-944-60	2	25 - 100	25	4
87	516-945-60	K	1,001 - 1,009	0,001	9
	516-946-60	0	1,01 - 1,49	0,01	49
	516-947-60	1	0,5 - 9,5	0,5	19
	516-948-60	2	10 - 100	10	10
47	516-957-60	K	1,005	-	1
	516-958-60	0	1,01 - 1,09	0,01	9
	516-959-60	1	1,1 - 1,9	0,1	9
	516-960-60	2	1 - 24	1	24
			25 - 100	25	4
47	516-961-60	K	1,005	-	1
	516-962-60	0	1,01 - 1,19	0,01	19
	516-963-60	1	1,2 - 1,9	0,1	8
	516-964-60	2	1 - 9	1	9
			10 - 100	10	10
46	516-994-60	K	1,001 - 1,009	0,001	9
	516-995-60	0	1,01 - 1,09	0,01	9
	516-996-60	1	1,1 - 1,9	0,1	9
	516-997-60	2	1 - 9	1	9
			10 - 100	10	10
32	516-965-60	K	1,005	-	1
	516-966-60	0	1,01 - 1,09	0,01	9
	516-967-60	1	1,1 - 1,9	0,1	9
	516-968-60	2	1 - 9	1	9
			10 - 30	10	3
		60	-	1	
8	516-701-60	K	125 - 175	25	3
	516-702-60	0	200 - 250	50	2
	516-703-60	1	300 - 500	100	3
	516-704-60	2			
8	516-115-60	0	25 - 200	25	8
	516-116-60	1			
	516-117-60	2			

Sady koncových měrek z oceli - Tenké měrky

Série 516

- Sada tenkých měrek, stupňování 0,001 mm, stupňování 0,05 mm.

Příklad objednání: K objednání sady 18ks koncových měrek s kalibračním certifikátem odpovídajících normě ISO, zvolte obj. č. 516-975-60.



Kontrolní certifikát



Kalibrační certifikát

Měrek v sadě	Obj. č.	Standardní / dostupné třídy a číslo přípony *	Obsah sady		
		ISO/DIN/JIS	Jmenovitý rozměr	Stupňování	Počet kusů
18	516-974	(Třída přesnosti 0): -X0	0,991 - 0,999	0,001	9
	516-975	(Třída přesnosti 1): -X0	1,001 - 1,009	0,001	9
	516-976	(Třída přesnosti 2): -X0			
9	516-981	(Třída přesnosti K): -X0	1,001 - 1,009	0,001	9
	516-982	(Třída přesnosti 0): -X0			
	516-983	(Třída přesnosti 1): -X0			
	516-984	(Třída přesnosti 2): -X0			
9	516-985	(Třída přesnosti K): -X0	0,991 - 0,999	0,001	9
	516-986	(Třída přesnosti 0): -X0			
	516-987	(Třída přesnosti 1): -X0			
	516-988	(Třída přesnosti 2): -X0			
9	516-990	(Třída přesnosti 0): -X0	0,1 - 0,5	0,05	9
	516-991	(Třída přesnosti 1): -X0			
	516-992	(Třída přesnosti 2): -X0			

Technické parametry

Přesnost | EN ISO 3650



Sada 18ks koncových měrek z oceli

Suffix No. (-X) for Selecting Certificate Provided

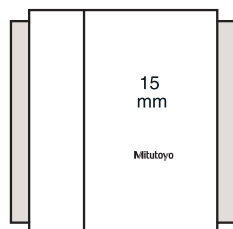
ISO/DIN/JIS	Certificate	
	Inspection Certificate	Calibration Certificate
1	<input type="radio"/>	—
6	<input type="radio"/>	<input type="radio"/>

Sady koncových měrek z tvrdokovu

Série 516 - Sady koncových měrek z tvrdokovu



Kontrolní certifikát



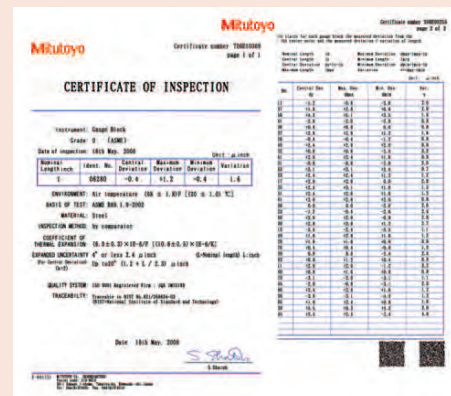
Ochrana koncové měrky (šedé vybarvení) je umístěna po obou stranách měrky pro absorbování opotřebení způsobované kontaktem s obrobky.

Sada 2ks koncových měrek z tvrdokovu

Měrek v sadě	Obj. č.	Třída přesnosti	Obsah sady		
			Jmenovitý rozměr	Stupňování	Počet kusů
2	516-807-10	0	1	-	2
	516-806-10	1			
2	516-803-10	0	2	-	2
	516-802-10	1			

Technické parametry

Přesnost | EN ISO 3650



Kontrolní certifikát

Technické parametry

Přesnost EN ISO 3650



516-107-10



Micro Checker

(Podrobný popis tohoto zařízení naleznete dále v této kapitole v samostatném popisu.)

Sady konc. měrek z oceli na kontrolu mikrometrů

Série 516



Kalibrační
certifikát



Kontrolní
certifikát

S kalibračním certifikátem

Měrek v sadě	Obj. č.	Třída přesnosti	Kalibrační/Standardní použití	Obsah sady
10	516-580-60	0	Pro mikrometr se stoupáním vřetene 2 mm. (QuantuMike)	2,2; 4,8; 7,8; 10,4; 12; 15,2; 17,4; 19,6; 22,6; 25 mm
	516-581-60	1		
	516-582-60	2		
10	516-106-60	0	EN ISO 3611 DIN 863 (1999) VDI/VDE/DGQ 2618	2,5/ 5,1/ 7,7/ 10,3/ 12,9/ 15/ 17,6/ 20,2/ 22,8/ 25 mm, interferenční sklo (tloušťka = 12 mm)
	516-107-60	1		
	516-108-60	2		
10	516-135-60	0	EN ISO 3611 DIN 863 (1999) VDI/VDE/DGQ 2618	2,5/ 5,1/ 7,7/ 10,3/ 12,9/ 15/ 17,6/ 20,2/ 22,8/ 25 mm, Micro Checker, interferenční sklo (tloušťka = 12 mm)
	516-136-60	1		
	516-137-60	2		

S kontrolním certifikátem

Měrek v sadě	Obj. č.	Třída přesnosti	Kalibrační/Standardní použití	Obsah sady
10	516-580-10	0	Pro mikrometr se stoupáním vřetene 2 mm. (QuantuMike)	2,2; 4,8; 7,8; 10,4; 12; 15,2; 17,4; 19,6; 22,6; 25 mm
	516-581-10	1		
	516-582-10	2		
10	516-106-10	0	EN ISO 3611 DIN 863 (1999) VDI/VDE/DGQ 2618	2,5/ 5,1/ 7,7/ 10,3/ 12,9/ 15/ 17,6/ 20,2/ 22,8/ 25 mm, interferenční sklo (tloušťka = 12 mm)
	516-107-10	1		
	516-108-10	2		
10	516-135-10	0	EN ISO 3611 DIN 863 (1999) VDI/VDE/DGQ 2618	2,5/ 5,1/ 7,7/ 10,3/ 12,9/ 15/ 17,6/ 20,2/ 22,8/ 25 mm, Micro Checker, interferenční sklo (tloušťka = 12 mm)
	516-136-10	1		
	516-137-10	2		

Sady koncových měrek z oceli na kontrolu posuvných měřitek

Série 516



Kontrolní
certifikát



516-526-10



516-124-10

Měrek v sadě	Obj. č.	Třída přesnosti	Hmotnost	Kalibrační/Standardní použití	Obsah sady
4	516-526-10	1	1,72	EN ISO 13385-1	4ks koncových měrek: 10; 30; 50; 125 mm, nastavovací kroužek s kontrolním certifikátem (ø 4 mm, ø 10 mm), třmenový kalibr (ø 10 mm), rukavice
	516-527-10	2	1,72		
3	516-124-10	1	1,72	DIN 862 (1988) VDI/VDE/DGQ 2618	3ks koncových měrek: 30; 41,3; 131,4 mm, nastavovací kroužek bez kontrolního certifikátu (ø 4 mm, ø 25 mm), rukavice
	516-125-10	2	1,72		

Držák koncových měrek na kontrolu mikrometrů

Série 516 - Micro Checker

Přístroje Micro Checker nabízí následující výhody:

- Pro bezpečné držení sestavených koncových měrek za účelem kontroly třmenových mikrometrů.
- Může být použit jak ve svislé, tak i vodorovné poloze.
- Rovnoběžnost měřicích ploch je kontrolována interferenčním sklem, které může být upevněno ve stojanu pro pohodlnější manipulaci.



Obj. č. 516-607 s volitelnou koncovou měrkou

Metrické

Micro Checker (pouze jako stojanový)

Obj. č.	Použitelné sady koncových měrek	Použitelné velikosti koncových měrek [mm]
516-607	516-106-xx, 516-107-xx, 516-108-xx, 516-156-xx, 516-157-xx, 516-158-xx	2,5/ 5,1/ 7,7/ 10,3/ 12,9/ 15/ 17,6/ 20,2/ 22,8/ 25

Jednotlivé metrické koncové měrky z oceli

Technické parametry

Přesnost	EN ISO 3650
Dodává se	Pěnový materiál 0,1-500 mm v dřevěném pouzdře 600-1000 mm

Suffix No. (-XXX) for Selecting Certificate Provided

Suffix No.	Grade	Inspection Certificate	Calibration Certificate
			JCSS
-016	K	○	○
-021	0	○	—
-026	0	○	○
-031	1	○	—
-036	1	○	○
-041	2	○	—
-046	2	○	○

Metrické koncové měrky ≤ 1,19 mm

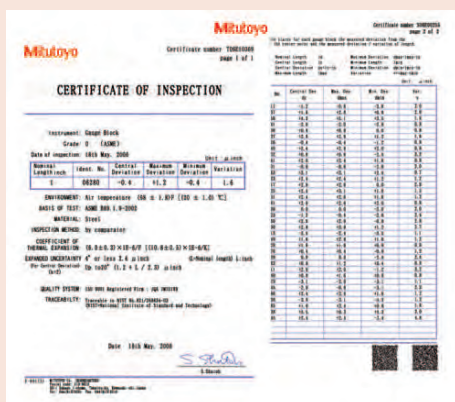
Příklad objednání: K objednání koncové měrky 0,1 mm třídy přesnosti 1 s JCSS kalibračním certifikátem odpovídajících normě ISO, zvolte obj. č. 611821-036.



Kalibrační certifikát



Kontrolní certifikát



Kontrolní certifikát



JCSS Kalibrační Certifikát

Tyto sady koncových měrek jsou dodávány s JCSS kalibračním certifikátem (Japan Calibration Service System).

JCSS kalibrační certifikát je srovnatelný například s DAKS COFRAC, RVA nebo UKAS kalibračními certifikáty.

Tyto kalibrační výsledky jsou mezinárodně uznávané.

Délka [mm]	Obj. č.
0,1	611821
0,11	611860
0,12	611861
0,13	611862
0,14	611863
0,15	611822
0,16	611864
0,17	611865
0,18	611866
0,19	611867
0,2	611823
0,21	611868
0,22	611869
0,23	611870
0,24	611871
0,25	611824
0,26	611872
0,27	611873
0,28	611874
0,29	611875
0,3	611825
0,31	611876
0,32	611877
0,33	611878
0,34	611879
0,35	611826
0,36	611880
0,37	611881
0,38	611882
0,39	611883
0,4	611827
0,41	611884
0,42	611885
0,43	611886
0,44	611887
0,45	611828
0,46	611888
0,47	611889
0,48	611890
0,49	611891
0,5	611506
0,51	611892
0,52	611893

Ceny najdete v našem online katalogu.

Délka [mm]	Obj. č.
0,53	611894
0,54	611895
0,55	611896
0,56	611897
0,57	611898
0,58	611899
0,59	611900
0,6	611901
0,61	611902
0,62	611903
0,63	611904
0,64	611905
0,65	611906
0,66	611907
0,67	611908
0,68	611909
0,69	611910
0,7	611911
0,71	611912
0,72	611913
0,74	611915
0,75	611916
0,76	611917
0,77	611918
0,78	611919
0,79	611920
0,8	611921
0,81	611922
0,82	611923
0,83	611924
0,84	611925
0,85	611926
0,86	611927
0,87	611928
0,88	611929
0,89	611930
0,9	611931
0,91	611932
0,92	611933
0,93	611934
0,94	611935
0,95	611936
0,96	611937

Ceny najdete v našem online katalogu.

Délka [mm]	Obj. č.
0,73	611914
0,97	611938
0,98	611939
0,99	611940
0,991	611551
0,992	611552
0,993	611553
0,994	611554
0,995	611555
0,996	611556
0,997	611557
0,998	611558
0,999	611559
1	611611
1,0005	611520
1,001	611521
1,002	611522
1,003	611523
1,004	611524
1,005	611525
1,006	611526
1,007	611527
1,008	611528
1,009	611529
1,01	611561
1,02	611562
1,03	611563
1,04	611564
1,05	611565
1,06	611566
1,07	611567
1,08	611568
1,09	611569
1,1	611570
1,11	611571
1,12	611572
1,13	611573
1,14	611574
1,15	611575
1,16	611576
1,17	611577
1,18	611578
1,19	611579

Ceny najdete v našem online katalogu.

Jednotlivé metrické koncové měrky z oceli

Metrické koncové měrky ≤ 1000 mm

Příklad objednání: K objednání koncové měrky 1,2 mm třídy přesnosti K s JCSS kalibračním certifikátem odpovídajících normě ISO, zvolte obj. č. 611580-016.



Kontrolní certifikát



Kalibrační certifikát

Délka [mm]	Obj. č.
1,2	611580
1,21	611581
1,22	611582
1,23	611583
1,24	611584
1,25	611585
1,26	611586
1,27	611587
1,28	611588
1,29	611589
1,3	611590
1,31	611591
1,32	611592
1,33	611593
1,34	611594
1,35	611595
1,36	611596
1,37	611597
1,38	611598
1,39	611599
1,4	611600
1,41	611601
1,42	611602
1,43	611603
1,44	611604
1,45	611605
1,46	611606
1,47	611607
1,48	611608
1,49	611609
1,5	611641
1,6	611516
1,7	611517
1,8	611518
1,9	611519
2	611612
2,0005	611690
2,001	611691
2,002	611692
2,003	611693
2,004	611694
2,005	611695
2,006	611696
2,007	611697
2,008	611698
2,009	611699
2,01	611701
2,02	611702
2,03	611703
2,04	611704
2,05	611705
2,06	611706
2,07	611707
2,08	611708
2,09	611709
2,1	611710
2,11	611711
2,12	611712
2,13	611713
2,14	611714

Ceny najdete v našem online katalogu.

Délka [mm]	Obj. č.
2,15	611715
2,16	611716
2,17	611717
2,18	611718
2,19	611719
2,2	611720
2,21	611721
2,22	611722
2,23	611723
2,24	611724
2,25	611725
2,26	611726
2,27	611727
2,28	611728
2,29	611729
2,3	611730
2,31	611731
2,32	611732
2,33	611733
2,34	611734
2,35	611735
2,36	611736
2,37	611737
2,38	611738
2,39	611739
2,4	611740
2,41	611741
2,42	611742
2,43	611743
2,44	611744
2,45	611745
2,46	611746
2,47	611747
2,48	611748
2,49	611749
2,5	611642
2,6	611750
2,7	611751
2,8	611752
2,9	611753
3	611613
3,5	611643
4	611614
4,5	611644
5	611615
5,1	611850
5,5	611645
6	611616
6,5	611646
7	611617
7,5	611647
7,7	611851
8	611618
8,5	611648
9	611619
9,5	611649
10	611671
10,3	611852
10,5	611650
11	611621

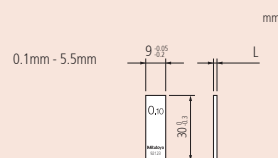
Ceny najdete v našem online katalogu.

Délka [mm]	Obj. č.
11,5	611651
12	611622
12,5	611652
12,9	611853
13	611623
13,5	611653
14	611624
14,5	611654
15	611625
15,5	611655
16	611626
16,5	611656
17	611627
17,5	611657
17,6	611854
18	611628
18,5	611658
19	611629
19,5	611659
20	611672
20,2	611855
20,5	611660
21	611631
21,5	611661
22	611632
22,5	611662
22,8	611856
23	611633
23,5	611663
24	611634
24,5	611664
25	611635
25,25	611754
30	611673
35	611755
40	611674
41,3	611857
45	611756
50	611675
60	611676
70	611677
75	611801
80	611678
90	611679
100	611681
125	611802
131,4	611858
150	611803
175	611804
200	611682
250	611805
300	611683
400	611684
500	611685
600	611840
700	611841
750	611842
800	611843
900	611844
1.000	611845

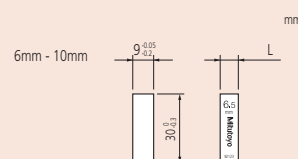
Ceny najdete v našem online katalogu.

Suffix No. (-XXX)
for Selecting Certificate Provided

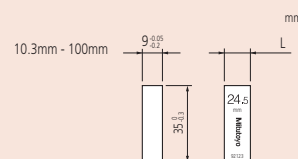
ISO/DIN/JIS	Suffix No.	Grade	Inspection Certificate	Calibration Certificate	
				ISO/DIN/JIS	JCSS
	-016	K	○	○	○
	-021	0	○	—	—
	-026	0	○	○	○
	-031	1	○	—	—
	-036	1	○	○	○
	-041	2	○	—	—
	-046	2	○	○	○



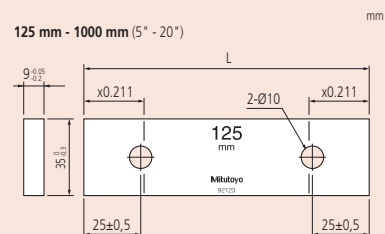
Jmenovitá délka: 0,1 mm - 5,5 mm



Jmenovitá délka: 6,0 mm - 10,0 mm



Jmenovitá délka: 10,3 mm - 100,0 mm



Jmenovitá délka: 125,0 mm - 1000,0 mm

Technické parametry

Přesnost EN ISO 3650

**Suffix No. (-X)
for Selecting Certificate Provided**

ISO/DIN/JIS		
Suffix No.	Inspection Certificate	Calibration Certificate
		JCSS
1	○	—
6	○	○

Přípona obj. č. 1: Není dostupné pro sady třídy přesnosti K.



Sada 112ks koncových měrek CERA



Sada 56ks koncových měrek CERA



Sada 32ks koncových měrek CERA

Sady koncových měrek CERA

Série 516

Příklad objednání: K objednání sady 112ks koncových měrek s JCSS kalibračním certifikátem odpovídajících normě ISO, zvolte obj. č. 516-339-60.



Kalibrační certifikát



Kontrolní certifikát

Měrek v sadě	Obj. č.	Standardní / dostupné třídy a číslo přípony * ISO/DIN/JIS	Obsah sady		
			Jmenovitý rozměr	Stupňování	Počet kusů
112	516-337	(Třída přesnosti K): -X0	1,0005	-	1
	516-338	(Třída přesnosti 0): -X0	1,001 - 1,009	0,001	9
	516-339	(Třída přesnosti 1): -X0	1,01 - 1,49	0,01	49
	516-340	(Grade 2): -X0	0,5 - 24,5 25 - 100	0,5 25	49 4
103	516-341	(Třída přesnosti K): -X0	1,005	-	1
	516-342	(Třída přesnosti 0): -X0	1,01 - 1,49	0,01	49
	516-343	(Třída přesnosti 1): -X0	0,5 - 24,5	0,5	49
	516-344	(Třída přesnosti 2): -X0	25 - 100	25	4
88	516-370	(Třída přesnosti 0): -X0	1,0005	-	1
	516-371	(Třída přesnosti 1): -X0	1,001 - 1,009	0,001	9
	516-372	(Třída přesnosti 2): -X0	1,01 - 1,49	0,01	49
		(Třída přesnosti 2): -X0	0,5 - 9,5 10 - 100	0,5 10	19 10
87	516-345	(Třída přesnosti K): -X0	1,001 - 1,009	0,001	9
	516-346	(Třída přesnosti 0): -X0	1,01 - 1,49	0,01	49
	516-347	(Třída přesnosti 1): -X0	0,5 - 9,5	0,5	19
	516-348	(Třída přesnosti 2): -X0	10 - 100	10	10
76	516-349	(Třída přesnosti K): -X0	1,005	-	1
	516-350	(Třída přesnosti 0): -X0	1,01 - 1,49	0,01	49
	516-351	(Třída přesnosti 1): -X0	0,5 - 9,5	0,5	19
	516-352	(Třída přesnosti 2): -X0	10 - 40 50 - 100	10 25	4 3
56	516-353	(Třída přesnosti K): -X0	0,5	-	1
	516-354	(Třída přesnosti 0): -X0	1,001 - 1,009	0,001	9
	516-355	(Třída přesnosti 1): -X0	1,01 - 1,09	0,01	9
	516-356	(Třída přesnosti 2): -X0	1,1 - 1,9 1 - 24 25 - 100	0,1 1 25	9 24 4
47	516-357	(Třída přesnosti K): -X0	1,005	-	1
	516-358	(Třída přesnosti 0): -X0	1,01 - 1,09	0,01	9
	516-359	(Třída přesnosti 1): -X0	1,1 - 1,9	0,1	9
	516-360	(Třída přesnosti 2): -X0	1 - 24 25 - 100	1 25	24 4
47	516-361	(Třída přesnosti K): -X0	1,005	-	1
	516-362	(Třída přesnosti 0): -X0	1,01 - 1,19	0,01	19
	516-363	(Třída přesnosti 1): -X0	1,2 - 1,9	0,1	8
	516-364	(Třída přesnosti 2): -X0	1 - 9 10 - 100	1 10	9 10
46	516-394	(Třída přesnosti K): -X0	1,001 - 1,009	0,001	9
	516-395	(Třída přesnosti 0): -X0	1,01 - 1,09	0,01	9
	516-396	(Třída přesnosti 1): -X0	1,1 - 1,9	0,1	9
	516-397	(Třída přesnosti 2): -X0	1 - 9 10 - 100	1 10	9 10
34	516-178	(Třída přesnosti K): -X0	1,0005	-	1
	516-179	(Třída přesnosti 0): -X0	1,001 - 1,009	0,001	9
	516-180	(Třída přesnosti 1): -X0	1,01 - 1,09	0,01	9
	516-181	(Třída přesnosti 2): -X0	1,1 - 1,9 1 - 5 10	0,1 1 -	9 5 1
32	516-365	(Třída přesnosti K): -X0	1,005	-	1
	516-366	(Třída přesnosti 0): -X0	1,01 - 1,09	0,01	9
	516-367	(Třída přesnosti 1): -X0	1,1 - 1,9	0,1	9
	516-368	(Třída přesnosti 2): -X0	1 - 9 10 - 30 60	1 10 -	9 3 1
8	516-731	(Třída přesnosti K): -X0	125 - 175	25	3
	516-732	(Třída přesnosti 0): -X0	200 - 250	50	2
	516-733	(Třída přesnosti 1): -X0	300 - 500	100	3
	516-734	(Třída přesnosti 2): -X0			

Sady koncových měrek CERA - Tenké měrky

Série 516 - Stupňování 0,001 mm

Tyto sady koncových měrek nabízí následující výhody:

- Sada tenkých koncových měrek se stupňováním 0,001 mm.
- Příklad objednání: K objednávce sady 18ks měrek s kal. certifikátem a tř. přesnosti 1 dle normy ISO, zvolte obj. č. 516-375-60.



Kalibrační certifikát



Kontrolní certifikát



Sada 18ks koncových měrek CERA

Sada 9ks koncových měrek CERA

Měrek v sadě	Obj. č.	Standardní / dostupné třídy a číslo přípony *	Obsah sady		
			Jmenovitý rozměr	Stupňování	Počet kusů
18	516-373	(Třída přesnosti K): -X0	0,991 - 0,999	0,001	9
	516-374	(Třída přesnosti O): -X0	1,001 - 1,009	0,001	9
	516-375	(Třída přesnosti 1): -X0			
	516-376	(Třída přesnosti 2): -X0			
9	516-381	(Třída přesnosti K): -X0	1,001 - 1,009	0,001	9
	516-382	(Třída přesnosti O): -X0			
	516-383	(Třída přesnosti 1): -X0			
	516-384	(Třída přesnosti 2): -X0			
9	516-385	(Třída přesnosti K): -X0	0,991 - 0,999	0,001	9
	516-386	(Třída přesnosti O): -X0			
	516-387	(Třída přesnosti 1): -X0			
	516-388	(Třída přesnosti 2): -X0			

Sady koncových měrek CERA z tvrdokovu

Série 516 - Sady koncových měrek CERA odolné vůči opotřebení



Kontrolní certifikát



Sada 2ks koncových měrek CERA



Ochrana koncové měrky (šedé vybarvení) je umístěna po obou stranách měrky pro absorbování opotřebení způsobované kontaktem s obrobky.

Měrek v sadě	Obj. č.	Třída přesnosti	Obsah sady		
			Jmenovitý rozměr	Stupňování	Počet kusů
2	516-832-10	0	1	-	2
	516-833-10	1			
2	516-830-10	0	2	-	2
	516-831-10	1			

Technické parametry

Přesnost | EN ISO 3650

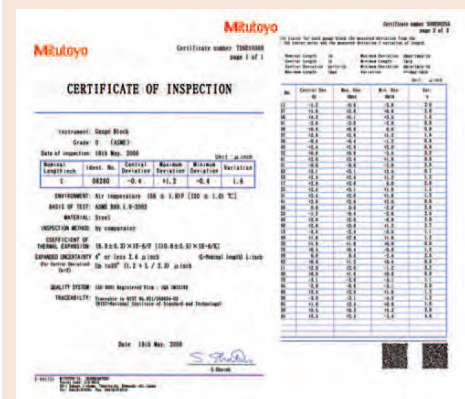
Suffix No. (-X) for Selecting Certificate Provided

ISO/DIN/JIS	Suffix No.	
	Inspection Certificate	Calibration Certificate
		JCSS
1	○	—
6	○	○

Přípona obj. č. 1: Není dostupné pro sady třídy přesnosti K.

Technické parametry

Přesnost | EN ISO 3650



Mitutoyo koncové měrky a kontrolní certifikáty

Certifikát kontroly je součástí všech Mitutoyo koncových měrek se sériovým číslem vyznačeným na pouzdře (v případě sady měrek) a identifikačním číslem na každé koncové měrce. Odchylna každé měrky od jmenovité délky, v době kontroly, je taktéž uvedena. Pro tuto kontrolu, je každá koncová měrka měřena relativně k horní mezi etalonu pomocí komparátoru koncových měrek. Koncové měrky třídy přesnosti K jsou měřeny základní metodou měření pomocí interferometru.

Sady koncových měrek CERA na kontrolu mikrometrů

Technické parametry

Přesnost EN ISO 3650



516-391-10



Micro Checker 516-607
použitelné sady koncových měrek
516-156, 516-157, 516-158

Série 516



Kalibrační
certifikát



Kontrolní
certifikát

S kalibračním certifikátem

Měrek v sadě	Obj. č.	Třída přesnosti	Kalibrační/Standardní použití	Obsah sady
10	516-390-60	0	Speciálně pro mikrometr se stoupáním včetně 2 mm. (QuantuMike)	2,2; 4,8; 7,8; 10,4; 12; 15,2; 17,4; 19,6; 22,6; 25 mm
	516-391-60	1		
	516-392-60	2		
10	516-156-60	0	EN ISO 3611 DIN 863 (1999) VDI/VDE/DGQ 2618	2,5/ 5,1/ 7,7/ 10,3/ 12,9/ 15/ 17,6/ 20,2/ 22,8/ 25 mm, interferenční sklo (tloušťka = 12 mm)
	516-157-60	1		
	516-158-60	2		
10	516-185-60	0	EN ISO 3611 DIN 863 (1999) VDI/VDE/DGQ 2618	2,5/ 5,1/ 7,7/ 10,3/ 12,9/ 15/ 17,6/ 20,2/ 22,8/ 25 mm, Micro Checker, interferenční sklo (tloušťka = 12 mm)
	516-186-60	1		
	516-187-60	2		

S kontrolním certifikátem

Měrek v sadě	Obj. č.	Třída přesnosti	Kalibrační/Standardní použití	Obsah sady
10	516-390-10	0	Speciálně pro mikrometr se stoupáním včetně 2 mm. (QuantuMike)	2,2; 4,8; 7,8; 10,4; 12; 15,2; 17,4; 19,6; 22,6; 25 mm
	516-391-10	1		
	516-392-10	2		
10	516-156-10	0	EN ISO 3611 DIN 863 (1999) VDI/VDE/DGQ 2618	2,5/ 5,1/ 7,7/ 10,3/ 12,9/ 15/ 17,6/ 20,2/ 22,8/ 25 mm, interferenční sklo (tloušťka = 12 mm)
	516-157-10	1		
	516-158-10	2		
10	516-185-10	0	EN ISO 3611 DIN 863 (1999) VDI/VDE/DGQ 2618	2,5/ 5,1/ 7,7/ 10,3/ 12,9/ 15/ 17,6/ 20,2/ 22,8/ 25 mm, Micro Checker, interferenční sklo (tloušťka = 12 mm)
	516-186-10	1		
	516-187-10	2		

Sady koncových měrek CERA na kontrolu posuvných měřitek

Série 516



Kontrolní
certifikát



516-566-10

Měrek v sadě	Obj. č.	Třída přesnosti	Kalibrační/Standardní použití	Obsah sady
4	516-566-10	1	EN ISO 13385-1	4ks koncových měrek: 10; 30; 50; 125 mm, nastavovací kroužek s kontrolním certifikátem (ø 4 mm, ø 10 mm), třmenový kalibr (ø 10 mm), rukavice
	516-567-10	2		
3	516-150-10	1	DIN 862 (1988) VDI/VDE/DGQ 2618	3ks koncových měrek: 30; 41,3; 131,4 mm, nastavovací kroužek bez kontrolního certifikátu (ø 4 mm, ø 25 mm), rukavice
	516-151-10	2		

Jednotlivé koncové měrky CERA

Koncové měrky

Příklad objednání: K objednání koncové měrky 0,5 mm třídy přesnosti 1 s JCSS kalibračním certifikátem odpovídajících normě ISO, zvolte obj. č. 613506-036.



Kalibrační certifikát

Kontrolní certifikát

Délka [mm]	Obj. č.
0,5	613506
0,991	613551
0,992	613552
0,993	613553
0,994	613554
0,995	613555
0,996	613556
0,997	613557
0,998	613558
0,999	613559
1	613611
1,0005	613520
1,01	613561
1,02	613562
1,03	613563
1,04	613564
1,05	613565
1,06	613566
1,07	613567
1,08	613568
1,09	613569
1,1	613570
1,11	613571
1,12	613572
1,13	613573
1,14	613574
1,15	613575
1,16	613576
1,17	613577
1,18	613578
1,19	613579
1,2	613580
1,21	613581
1,22	613582
1,23	613583
1,24	613584
1,25	613585
1,26	613586
1,27	613587
1,28	613588
1,29	613589
1,3	613590
1,31	613591
1,32	613592
1,33	613593
1,34	613594
1,35	613595
1,36	613596
1,37	613597
1,38	613598

Ceny najdete v našem online katalogu.

Délka [mm]	Obj. č.
1,39	613599
1,4	613600
1,41	613601
1,42	613602
1,43	613603
1,44	613604
1,45	613605
1,46	613606
1,47	613607
1,48	613608
1,49	613609
1,5	613641
1,6	613516
1,7	613517
1,8	613518
1,9	613519
2	613612
2,5	613642
3	613613
3,5	613643
4	613614
4,5	613644
5	613615
5,1	613850
5,5	613645
6	613616
6,5	613646
7	613617
7,5	613647
7,7	613851
8	613618
8,5	613648
9	613619
9,5	613649
10	613671
10,3	613852
10,5	613650
11	613621
11,5	613651
12	613622
12,5	613652
12,9	613853
13	613623
13,5	613653
14	613624
14,5	613654
15	613625
15,5	613655
16	613626
16,5	613656

Ceny najdete v našem online katalogu.

Délka [mm]	Obj. č.
17	613627
17,5	613657
17,6	613854
18	613628
18,5	613658
19	613629
19,5	613659
20	613672
20,2	613855
20,5	613660
21	613631
21,5	613661
22	613632
22,5	613662
22,8	613856
23	613633
23,5	613663
24	613634
25	613635
25,25	613754
30	613673
35	613755
40	613674
41,3	613857
45	613756
50	613675
60	613676
70	613677
75	613801
80	613678
90	613679
100	613681
125	613802
131,4	613858
150	613803
175	613804
200	613682
250	613805
300	613683
400	613684
500	613685
1.001	613521
1.002	613522
1.003	613523
1.004	613524
1.005	613525
1.006	613526
1.007	613527
1.008	613528
1.009	613529

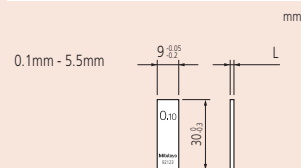
Ceny najdete v našem online katalogu.

Technické parametry

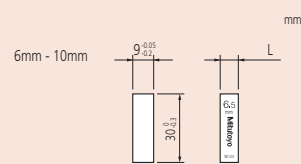
Přesnost	EN ISO 3650
Dodává se	Pěnový materiál 0,5-100 mm v dřevěném pouzdře 125-500 mm

Suffix No. (-XXX) for Selecting Certificate Provided

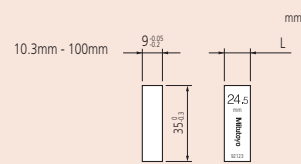
Suffix No.	Grade	Inspection Certificate	Calibration Certificate
			JCSS
-016	K	○	○
-021	0	○	—
-026	0	○	○
-031	1	○	—
-036	1	○	○
-041	2	○	—
-046	2	○	○



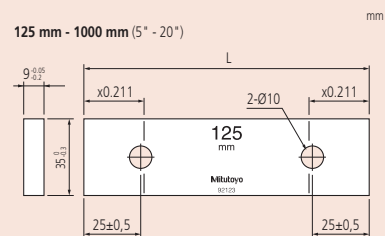
Jmenovitá délka: 0,1 mm - 5,5 mm



Jmenovitá délka: 6,0 mm - 10,0 mm

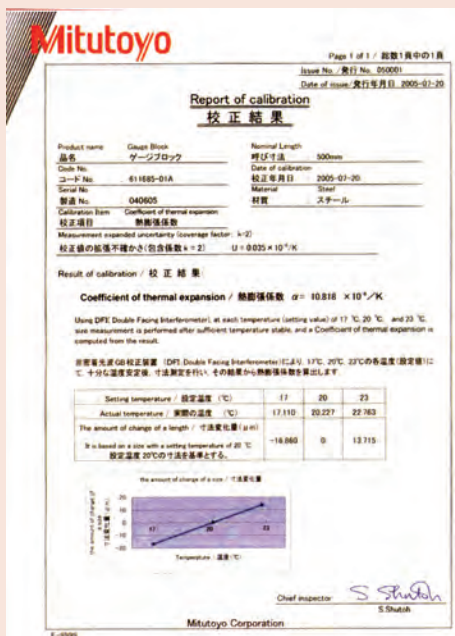


Jmenovitá délka: 10,3 mm - 100,0 mm



Jmenovitá délka: 125,0 mm - 1000,0 mm





Výrobní certifikát je dodáván ke každému rozměru.

Koncové měrky s kalibrací KTR

Koncové měrky s kalibračním koeficientem teplotní roztažnosti

Metrické koncové měrky s kalibračním koeficientem teplotní roztažnosti (KTR). Nabízí následující výhody:

- Mitutoyo nabízí koncové měrky nejvyšší úrovně (ocelové a keramické), které jsou nadřazené koncovým měrkám třídy přesnosti K a podporou kvality nejlepších technologií společnosti Mitutoyo.
- Vlastnosti přesně kalibrované koeficientem teplotní roztažnosti měřené vlastním oboustranným interferometrem (DFI).
- Délka každé koncové měrky je kalibrována na vysoce přesném systému interferometru koncových měrek (GBI).
- Nejistota koeficientu teplotní roztažnosti: $0,035 \times 10^{-6} \text{ K}^{-1}$ ($k = 2$).
- Nejistota délky měření: 30 nm ($k = 2$), pro koncovou měrku délky 100 mm.



Kalibrační certifikát



Keramika

Obj. č.	Přesnost
613681-01B	Třída přesnosti K ISO/JIS/DIN
613802-01B	Třída přesnosti K ISO/JIS/DIN
613803-01B	Třída přesnosti K ISO/JIS/DIN
613804-01B	Třída přesnosti K ISO/JIS/DIN
613682-01B	Třída přesnosti K ISO/JIS/DIN
613805-01B	Třída přesnosti K ISO/JIS/DIN
613683-01B	Třída přesnosti K ISO/JIS/DIN
613684-01B	Třída přesnosti K ISO/JIS/DIN
613685-01B	Třída přesnosti K ISO/JIS/DIN

Ocelové

Obj. č.	Přesnost
611681-01B	Třída přesnosti K ISO/JIS/DIN
611802-01B	Třída přesnosti K ISO/JIS/DIN
611803-01B	Třída přesnosti K ISO/JIS/DIN
611804-01B	Třída přesnosti K ISO/JIS/DIN
611682-01B	Třída přesnosti K ISO/JIS/DIN
611805-01B	Třída přesnosti K ISO/JIS/DIN
611683-01B	Třída přesnosti K ISO/JIS/DIN
611684-01B	Třída přesnosti K ISO/JIS/DIN
611685-01B	Třída přesnosti K ISO/JIS/DIN

Koncové měrky ZERO CERA

Keramické koncové měrky s extrémně malou roztažností

Keramické koncové měrky s extrémně malou roztažností.

ZERO CERA Koncové měrky nabízí následující výhody:

- Teplotní roztažnost při $20 \pm 1^\circ\text{C}$ menší než 1/500, která je u oceli.
- Téměř žádné dlouhodobé změny jak v rozměrech, tak koeficientu teplotní roztažnosti.
- Lehké a snadno ovladatelné.
- Nerezavějící.
- Nemagnetické.



Kalibrační certifikát



Obj. č.	Přesnost	Délka [mm]
617673-016	Třída přesnosti K ISO/JIS/DIN	30
617675-016	Třída přesnosti K ISO/JIS/DIN	50
617681-016	Třída přesnosti K ISO/JIS/DIN	100
617682-016	Třída přesnosti K ISO/JIS/DIN	200
617683-016	Třída přesnosti K ISO/JIS/DIN	300
617684-016	Třída přesnosti K ISO/JIS/DIN	400
617685-016	Třída přesnosti K ISO/JIS/DIN	500
617840-016	Třída přesnosti K ISO/JIS/DIN	600
617841-016	Třída přesnosti K ISO/JIS/DIN	700
617843-016	Třída přesnosti K ISO/JIS/DIN	800
617844-016	Třída přesnosti K ISO/JIS/DIN	900
617845-016	Třída přesnosti K ISO/JIS/DIN	1000
516-771-60	Třída přesnosti K ISO/JIS/DIN	Uvedená sada

Charakteristiky složení materiálů koncových měrek

	ZERO CERA BLOCK	Sklo s malou roztažností	CERA BLOCK	Ocel	Tvrdokov
Koeficient teplotní roztažnosti ($10^{-6}/\text{K}$)	$0 \pm 0,02$ *2) *3)	$0 \pm 0,02$ *2) *3)	$9,3 \pm 0,5$	$10,8 \pm 0,5$	$5,5 \pm 1$
Tepelná vodivost ($\text{W}/\text{m}\cdot\text{K}$)	3,7	1,7	2,9	54,4	79,5
Specifická váha	2,5	2,55	6	7,8	14,8
Youngův modul (GPa)	130	90	206	206	618
Poissonův poměr	0,3	0,25	0,3	0,3	0,2
Pevnost v ohybu (3 body) (MPa)	210	143	1270	1960	1960
Lomová houževnatost ($\text{MPa}\cdot\text{m}^{1/2}$)	1,2	$0,69$ *4)	7	120	12
Tvrdost podle Vickers (HV)	826 *3)	680	1350	800	1650

*1) Materiál pro Mitutoyo výrobky

*2) Hodnota při 20°C

*3) Hodnota proklamovaná dodavatelem materiálu

*4) Hodnota naměřená dodavatelem materiálu (referenční)

Technické parametry

Materiál	Jemná keramika s extrémně malou teplotní roztažností 826HV10*2
Třída přesnosti*1	K
Standardní příslušenství	Kontrolní certifikát, kalibrační certifikát a na zakázku vyrobené hliníkové pouzdro
Koeficient teplotní roztažnosti*2	$0 \pm 0,02 \times 10^{-6}/\text{K}$ (při 20°C)*2
Hustota*2	$2,5 \text{ g}/\text{cm}^3$

*1

Jestliže požadujete třídu přesnosti jinou než K, kontaktujte zastoupení společnosti Mitutoyo.

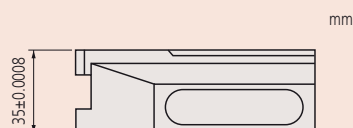
*2

Hodnota dodána dodavatelem materiálu.

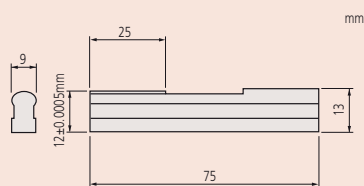
Příslušenství ke koncovým měrkám

Série 516

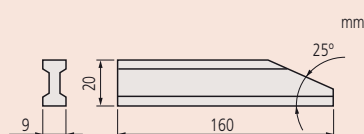
- Speciálně navržené pro dlouhé koncové měrky nad 100 mm, které mají v sobě dva upínací otvory.



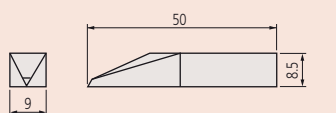
Podstavec držáku: Obj. č. 619009



Půlkulatá čelist: Obj. č. 619013



Plochá čelist: Obj. č. 619018



Rýsovací hrot: Obj. č. 619019

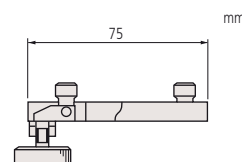


516-605

Obj. č.	Obsah sady
516-605	Držák A (619031) - 1 ks
	Držák B (619032) - 1 ks
	Držák C (619033) - 1 ks
	Držák D (619034) - 1 ks
	Držák E (619035) - 1 ks
	Adaptér (619036) - 3 ks
	Podstavec držáku 35mm (619009) - 1 ks
	Půlkulatá čelist 12mm (619013) - 2 ks
Plochá čelist (619018) - 2 ks	
Rýsovací hrot (619019) - 1 ks	



Držák A : 619031
Používá se pro spojení dvou dlouhých koncových měrek.



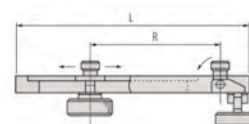
619031



Držáky B a C:
Používají se pro spojení dvou dlouhých koncových měrek dohromady s další koncovou měrkou do 35 mm (držák B) nebo 140 mm (držák C). Také se používají pro uchycení čelistí se dvěma adaptéry.

Držák B: 619032 (Rmax. = 90 mm, L = 126 mm)

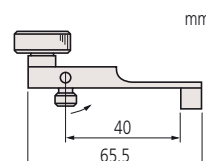
Držák C: 619033 (Rmax. = 200 mm, L = 236 mm)



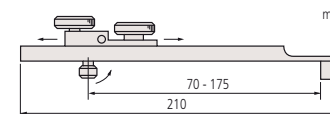
619032 / 619033



Držák D: Obj. č. 619034
Používá se pro uchycení k podstavci držáku.



619034



Držák E: Obj. č. 619035
Používá se pro uchycení k podstavci držáku dohromady s další koncovou měrkou do 125 mm. Také se používá pro uchycení čelistí s jedním adaptérem.

Příslušenství ke koncovým měrkám

Série 619

Tato příslušenství jsou speciálně navržena pro dlouhé koncové měrky přes 100 mm, které mají dva kruhové otvory.



516-601J



516-602J

1. Sady

Obj. č.	Obsah sady
516-601J	(1 x 619003; 1 x 619004; 1 x 619005; 1 x 619009; 2 x 619010; 2 x 619011; 2 x 619012; 2 x 619013; 2 x 619014; 2 x 619018; 1 x 619019; 1 x 619020; 2 x 619021; 1 x 619022; 1 x 619023)
516-602J	(1 x 619002; 1 x 619003; 1 x 619004; 1 x 619005; 1 x 619009; 2 x 619010; 2 x 619011; 2 x 619012; 1 x 619019; 1 x 619020; 1 x 619022)

2. Držáky

Obj. č.	L [mm]
619002	15-60
619003	5-100
619004	15-160
619005	20-250

3. Podstavce držáku

Obj. č.	Popis
619009	35 mm

4. Půlkulaté čelisti

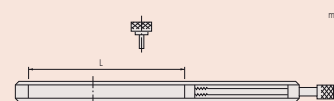
Obj. č.	Velikost	A [mm]	B [mm]	C [mm]	H [mm]
619010	Půlkulatá čelist 2 mm	5,5	40	7,5	2 ±0,0005
619011	Půlkulatá čelist 5 mm	14	45	7,5	5 ±0,0005
619012	Půlkulatá čelist 8 mm	18,5	50	8,5	8 ±0,0005
619013	Půlkulatá čelist 12 mm	25	75	13	12 ±0,0005
619014	Půlkulatá čelist 20 mm	25	125	20,5	20 ±0,0005

5. Různé čelisti

Obj. č.	Popis
619018	Plochá čelist
619019	Rýsovací hrot
619020	Středící hrot
619021	Kontrolní hrot

6. Nožová pravítka se 3 měřicími hranami

Obj. č.	A [mm]
619022	16
619023	19,5



Držáky: Obj. č. 619002 až 619005

Používají se k upnutí plochých čelisti, rýsovacích jehel, atd. na sestavu koncových měrek.



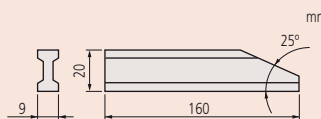
Podstavec držáku 35 mm: obj. č. 619009

Působí jako základna pro sestavu měrek, které představují jeden z mnoha druhů bodů.



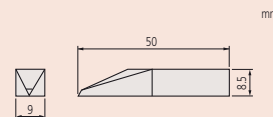
Půlkruhové čelisti: 619010 až 619014

Používají se pro měření vnějšího nebo vnitřního průměru, jestliže je použit pár plochých čelistí v držáku.



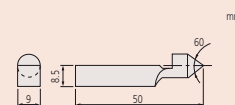
Ploché čelisti: obj. č. 619018

Měření vnějších a vnitřních průměrů (ne průměrů uvnitř) při použití páru čelistí v držáku.



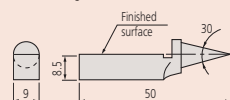
Rýsovací hrot: 619019

Ryskou vyznačenou hrotem na obrobku se označuje vzdálenost od vztázní roviny při použití v držáku nebo podstavci držáku.



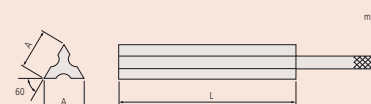
Středící hrot: obj. č. 619020

Vtlačuje se do malých otvorů nebo pro označení kužele ryskou, kdy tento bod umožňuje vyznačení středu pro následné orýsování kružnice rozmístění koncových měrek.



Kontrolní hrot: obj. č. 619021

Pro kontrolu vzdáleností mezi přímkou a bodem.



Nožová pravítka se 3 měřicími hranami: Obj. č. 619022/619023

Lze použít k určení rovnoběžnosti.

CERASTON

Příslušenství na údržbu koncových měrek

Příslušenství pro údržbu koncových měrek nabízí následující výhody:

- Keramicko-kysličnikovo-hlinitý kámen pro odstraňování nečistot a otřepů z tvrdých materiálů, jako jsou keramické, kdy obyčejné kameny nestačí.
- Může být použit jak pro ocelové koncové měrky, tak i pro CERA koncové měrky.



Odstraňování otřepů

(1) Pomocí rozpouštědla utřete prach a olejový film z koncové měrky a CERASTONU (nebo arkansaského kamene).

(2) Koncovou měrku umístěte na CERASTON tak, aby měřicí plocha, která má otřepy, byla na brusném povrchu kamene. Za použití lehkého přitlaku pohybujte koncovou měrkou sem a tam přibližně po dobu 10 minut (Obr. 1). U tenkých koncových měrek použijte gumu pro měrky a malý přitlak (Obr. 2).

(3) Měřicí plochu po broušení přezkontrolujte pomocí optického planparalelního sklíčka. Jestliže otřepy nebyly odstraněny, opakujte krok (2). Jestliže jsou otřepy a nečistoty příliš velké, nemusí být odstranitelné pomocí brusného kamene. V tomto případě vyřadte koncovou měrku z používání.



Poznámka: Brusný povrch CERASTONU musí být plochý, proto je nutné ho čas od času podrobít lapování. Po lapování musí být lapovací prášek důkladně odstraněn z povrchu kamene, aby se zabránilo poškrábání koncové měrky. Společnost Mitutoyo nenabízí Arkansaský kámen.



Obj. č.	Rozměry (ŠxHxV)	Hmotnost [g]
601645	100 x 25 x 12 mm	110
601644	150 x 50 x 20 mm	530

Spotřební materiál

Obj. č.	Popis
601645	Cerastone pro koncové měrky, 100x25x12mm
600004	Pinzeta
600005	Dmýchadlový štětec
600006	Čistící papír
600007	Podložka z umělé kůže
600008	Nádobka, 100 ml, 100 ml
600009D	Rukavice, Bílé
158-117	Optická měrka, Ø45mm, 0,2µm

Sada na údržbu koncových měrek

Série 516

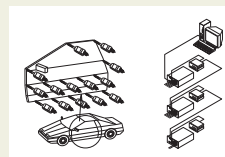
Sada na údržbu koncových měrek, která nabízí následující výhody:

- Obsahuje veškeré potřebné nástroje pro denní péči a uchovávání koncových měrek.
- Dodává se v dřevěném pouzdře uzpůsobeném pro přenosné použití.

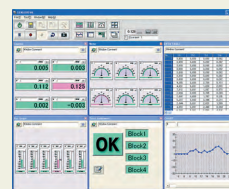


Obj. č.	Obsazené nástroje a příslušenství
516-650E	CERASTON (601645): Používá se odstraňování otřepů, vrypů, apod. z měřicích ploch. Pinzeta (600004): Používá se pro manipulaci s tenkými koncovými měrkami. Dmýchadlový štětec (600005): Používá se pro odstranění prachu z měřicích ploch. Čistící papír (600006): Používá se pro utírání konzervačního oleje, rzi a nečistot. Podložka z umělé kůže (600007): Používá se jako podložka pod koncové měrky. Nádobka (600008): Nádobka na utírací roztok (100 ml). Rukavice (600009D) Optické sklíčko (158-117)

Příklady použití lineárních snímačů
Strana 359



SENSORPAK
Strana 360



DIGIMATIC a INKREMENTÁLNÍ Lineární snímače
Strana 361



Country a zobrazovací jednotky
Strana 371



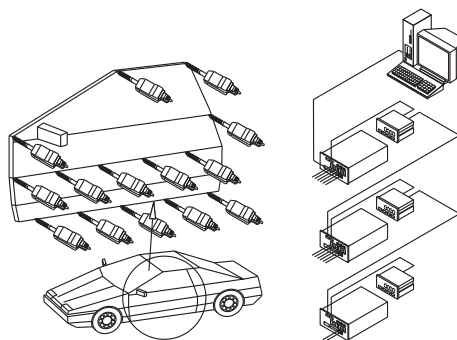
Mu-Checker
Strana 376

**Motorická nízká síla, vysoce přesné měřicí
přístroje LITEMATIC**
Strana 378

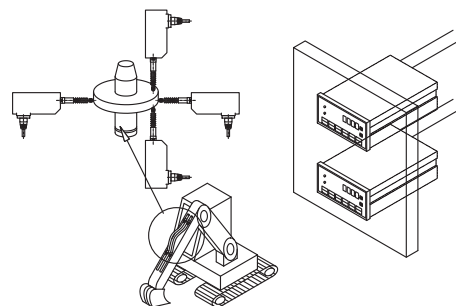


Příklady použití lineárních snímačů

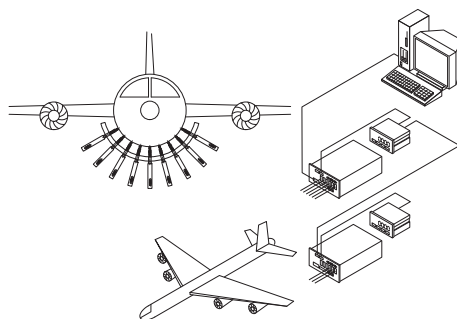
Příklady použití lineárních snímačů



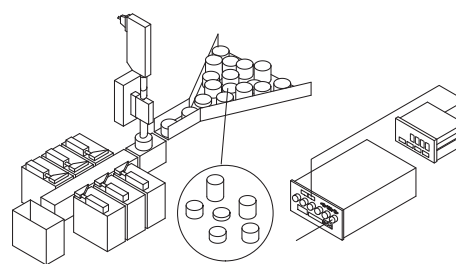
Vícebodová měření dveří automobilů



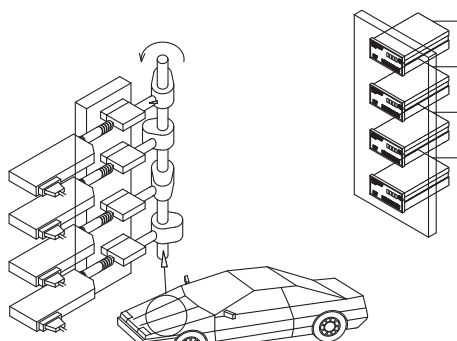
Měření rozměrů hydraulických spojek



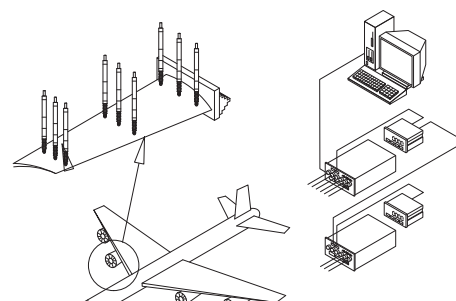
Měření deformací trupů letadel



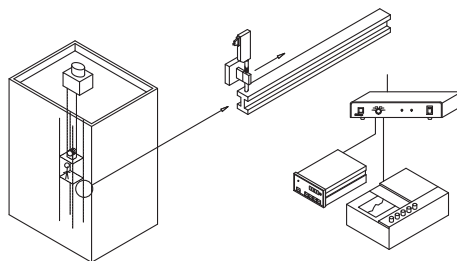
Třídění dílů podle velikosti



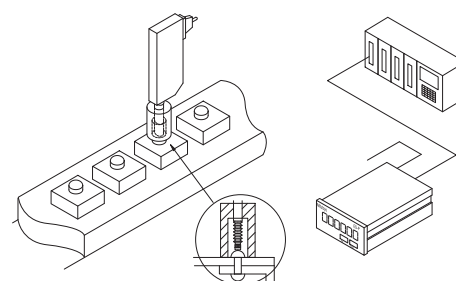
Měření zdvihu vaček



Vícebodová měření turbínových lopatek



Měření průhybu vodicích kolejnic výtahu



Kontrola nýtů

SENSORPAK

SENSORPAK podporuje rozvoj měřících přípravků a měřících stanovišť.

Nabízí následující výhody:

- Současné zobrazení naměřených hodnot až 60-ti snímačů v reálném čase.
- Počítá hodnoty až 30-ti snímačů v reálném čase.
- Umožňuje velké množství grafických znázornění naměřených hodnot, např. zobrazení čísel, polohy ukazatelů (ručiček číselníků) nebo zobrazení stupnic.
- Sběr dat do diagramů nebo do tabulek.
- Další zpracování dat přes externí software, např. Microsoft® Excel® nebo MeasurLink.



Obrazovka měření



Obrazovka ukazatelů

Model	SENSORPAK
Obj. č.	02NGB072
Výstupní funkce	Přímý výstup do Microsoft® Excel®, výstup ve formátu CSV souboru (kompatibilní s MeasurLinkem)
Celkové vyhodnocení tolerance	Vyhodnocení OK/n.OK (stanovenými měřidly k použití pro vyhodnocení celkové tolerance) Výstup signálu OK/n.OK s volitelným I/O kabelem.
Vstupní funkce	Funkce spouštěcího impulsu: pomocí časovacích tlačítek nebo externího TRG (s volitelným I/O kabelem). Frekvence výstupu dat: Max. 9 999 krát (s 60 připojenými měřidly) až 60 000 krát (s 6 připojenými měřidly).
Použitelné typy čítače	Zobrazovací jednotky s RS-232C rozhraním (EH a EV), s USB rozhraním (EH)
Displej	Možnosti zobrazení: Čítač (counter), sloupcový graf, ukazatel, diagram (schopný současného zobrazení) Výsledek vyhodnocení tolerance: Barevné zobrazení (zelené/červené) Připojitelná měřidla: Max. 60 měřidel

Technické parametry

Kompatibilita OS	Windows® 7 (32/64 bit) Windows® 8. 1 (32/64 bit) Excel® 2007, 2010, 2013
Dodává se	Licenční klíč, CD se softwarem

Volitelné příslušenství

Obj. č.	Popis
12AAA807D	Kabel RS-232C (2 m)

ABSOLUTE DIGIMATIC Lineární snímače LGS

ABSOLUTE®
IP66

Technické parametry

Číselný krok	0,01 mm
Pravítka	Elektrostatický kapacitní typ ABSOLUTE lineárního pravítka
Max. rychlost odezvy	Neomezená (nelze provádět měření skenováním)
Měřicí dotek	Kulička z tvrdokovu, \varnothing 3 mm závit: M 2,5 x 0,45 mm
Délka kabelu	2 m
Výstupní signál	DIGIMATIC
Provozní podmínky	0°C až 40°C (20 % až 80 % rel. vlhkost, bez kondenzátu)
Typ ložiska	Kluzné ložisko

Volitelné příslušenství

Obj. č.	Popis
02ADF640	Prodlužovací adaptér, pro SPC kabely
936937	Digimatic kabel, ploché provedení, 10-pinů, 1m
965014	Digimatic kabel, ploché provedení, 10-pinů, 2m
903594	Pneumatický pohon, pro úchylkoměry
542-007D	EC-Counter zobrazovací jednotka, CEE, pro DIGIMATIC měřidla
542-016	EG-Counter zobrazovací jednotka, pro Lineární snímače LGS, LGD, jednotky pravítek
542-093-2	EB-Counter zobrazovací jednotka, pro LGS, LGD, jednotky pravítek
542-072D	EH-Counter zobrazovací jednotka, pro LGS, LGD, jednotky pravítek
542-064	EV-Counter zobrazovací jednotka, pro LGS, LGD, jednotky pravítek
63AAA033	DMX I/F 8 kanálů, 8x Digimatic Input, Serial D-SUB 9 Conne
63AAA026	DIGIMATIC I/F 16 kanálů, 16x Digimatic Input, Sériový konektor D-SUB 9
63AAA106	DMX-16 kanálů, 16x Digimatic Input, Sériový konektor D-SUB 9

Spotřební materiál

Obj. č.	Popis
238774	Silikonová pryžová krytka pro ID-C, ID-N, ID-S

Technické parametry

Hadice pro přívod vzduchu	Vnitřní \varnothing 2,5 mm Vnější \varnothing 3,2 mm
---------------------------	---

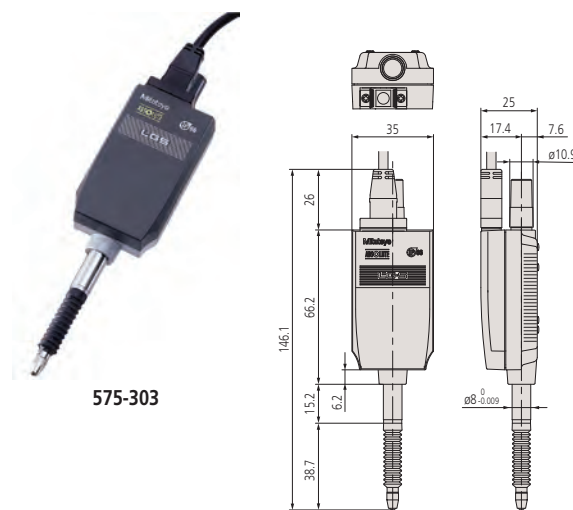


Pro více informací si vyžádejte dokumentaci lineárního snímače.

Série 575

LGS jsou kompaktní ABS lineární snímače které nabízí následující výhody:

- Vyznačují se ABSOLUTE DIGIMATIC výstupem dat a stupněm ochrany IP66.



Metrické

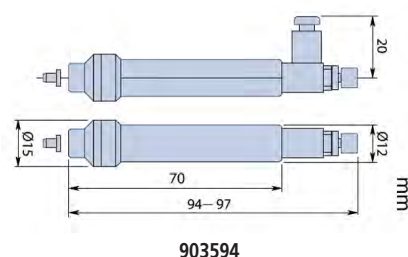
Obj. č.	Rozsah měř. [mm]	Přesnost	Měřicí síla *1	Upínací stopka \varnothing	Směr měření	Hmotnost [g]
575-303	0-12,7	15 μ m	2 N/1,8 N/1,6 N	8 mm	Kladný	190

*1 Vřetenno: DOLŮ / VODOROVNĚ / NAHORU

Pneumatické pohony

- Zvedání a klesání vřetenno přístroje Linear Gage díky přívodu a odvodu vzduchu.
- Rychlost zdvihu vřetenno může být nastavena škrticí klapkou zdvihacího válce.

Obj. č.	Rozsah měř. [mm]	Poznámka	Vhodné lineární snímače	Tlak vzduchu [MPa]	Hmotnost [g]
903594	10	Nutný vzduchový filtr, regulátor a mazání	LGS	0,5	60



ABSOLUTE DIGIMATIC Lineární snímače LGD

Série 575

- Vhodné pro instalování do strojů, měřicích zařízení a při více-polohovacích měřeních.
- Výstup dat může být ve formátu DIGIMATIC, takže můžete vést dokumentaci a určovat hodnoty měření přes připojenou DIGIMATIC jednotku zpracování dat a jednotku rozhraní.



Technické parametry

Číslicový krok	0,01 mm
Pravitko	Elektrostatický kapacitní typ ABSOLUTE lineárního pravitka
Max. rychlost odezvy	Neomezená (nelze provést měření skenováním)
Měřicí dotek	Kulička z tvrdokovu, ø 3 mm závit: M 2,5 x 0,45
Výstupní signál	DIGIMATIC
Provozní podmínky	0°C až 40°C (20 % až 80 % rel. vlhkost, bez kondenzátu)
Externí vstup	Nulovací signál
Typ ložiska	Kuličkové ložisko

Standardní příslušenství

Obj. č.	Popis
538610	Francouzský klíč/542
04GAA857	Klíč/368

Volitelné příslušenství

Obj. č.	Popis
02ADF640	Prodlužovací adaptér, pro SPC kabely
936937	Digimatic kabel, ploché provedení, 10-pinů, 1m
965014	Digimatic kabel, ploché provedení, 10-pinů, 2m
02ADB680	Sada pro upevnění ø 9,5 mm (pro modely 10 mm)
02ADN370	Sada pro upevnění ø 18 mm (pro modely 25 mm/50 mm)
02ADE230	Pneu. pohon pro lineární sním., 10 mm
02ADE250	Pneu. pohon pro lineární sním., 25 mm
02ADE270	Pneu. pohon pro lineární sním., 50 mm
542-007D	EC-Counter zobrazovací jednotka, CEE, pro DIGIMATIC měřidla
542-016	EG-Counter zobrazovací jednotka, pro Lineární snímače LGS, LGD, jednotky pravítek
542-093-2	EB-Counter zobrazovací jednotka, pro LGS, LGD, jednotky pravítek
542-072D	EH-Counter zobrazovací jednotka, pro LGS, LGD, jednotky pravítek
542-064	EV-Counter zobrazovací jednotka, pro LGS, LGD, jednotky pravítek
63AAA033	DMX I/F 8 kanálů, 8x Digimatic Input, Serial D-SUB 9 Conne
63AAA026	DIGIMATIC I/F 16 kanálů, 16x Digimatic Input, Sériový konektor D-SUB 9
63AAA106	DMX-16 kanálů, 16x Digimatic Input, Sériový konektor D-SUB 9

Spotřební materiál

Obj. č.	Popis
901312	Standardní měřicí dotek, délka 7,3mm, tvrdokov, metrický
238772	Pryžová krytka, 542-222/601/604,575-324
962504	Pryžová krytka 25mm/542
962505	Pryžová krytka/542, 50mm provedení pro LGE-1050L

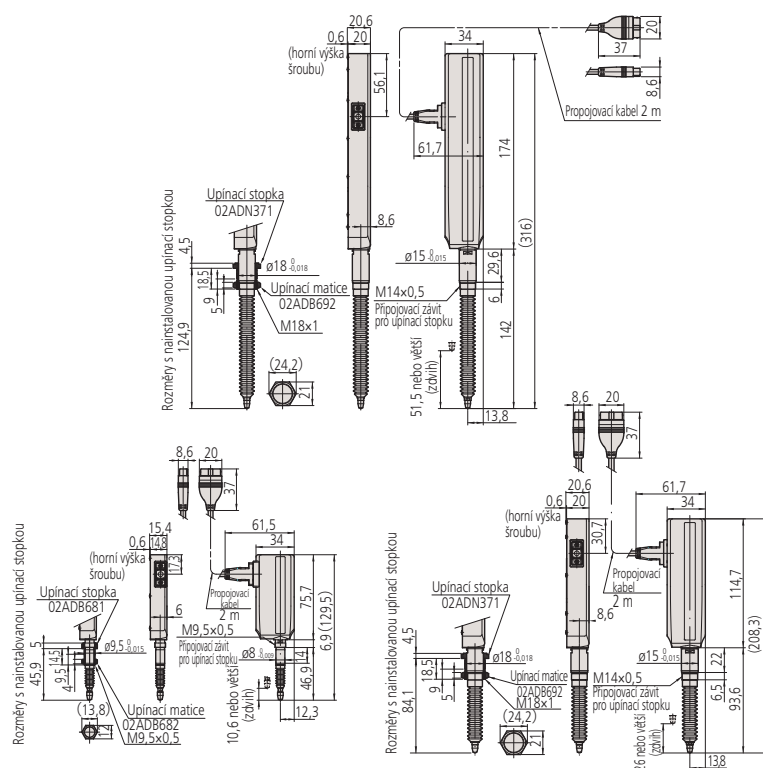


575-326

Metrické

Obj. č.	Rozsah měř. [mm]	Přesnost	Měřicí síla *1	Upínací stopka ø	Délka kabelu [m]	Hmotnost [g]
575-326	0-10	20 µm	1,2 N/1,1 N/1 N	8 mm	2	260
575-326-5	0-10	20 µm	1,2 N/1,1 N/1 N	8 mm	5	360
575-327	0-25	20 µm	4,6 N/4,3 N/4 N	15 mm	2	300
575-327-5	0-25	20 µm	4,6 N/4,3 N/4 N	15 mm	5	400
575-328	0-50	30 µm	5,7 N/5,3 N/4,9 N	15 mm	2	400
575-328-5	0-50	30 µm	5,7 N/5,3 N/4,9 N	15 mm	5	500

*1 Vřeteno: DOLŮ / VODOROVNĚ / NAHORU



02ADF640



Pro více informací si vyžádejte dokumentaci lineárního snímače.

Standardní lineární snímače LGF



Technické parametry

Pravitko	Fotoelektrické lineární pravitko
Měřicí dotek	Kulička z tvrdokovu, \varnothing 3 mm závit: M 2,5 x 0,45 mm
Délka kabelu	2 m
Napájení	5 V (4,8 V až 5,2 V), 120 mA max.
Výstupní signál	O 90° fázově posunutý pravoúhlý signál (odpovídá RS-422A), minimální vzdálenost hran: 1000 ns (pro model 5 μ m) 500 ns (pro model 1 μ m) 250 ns (pro model 0,5 μ m) 200 ns (pro model 0,1 μ m)
Provozní podmínky	0 °C až 40 °C (20 % až 80 % rel. vlhkost, bez kondenzátu)
Typ ložiska	Kuličkové ložisko

Standardní příslušenství

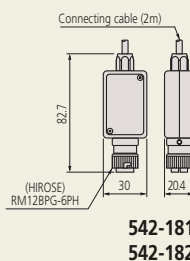
Obj. č.	Popis
538610	Francouzský klíč/542

Volitelné příslušenství

Obj. č.	Popis
902432	Prodlužovací kabel 20m
902433	Prodlužovací kabel 10m
902434	Prodlužovací kabel (5m), pro Lineární snímače
02ADB680	Sada pro upevnění \varnothing 9,5 mm (pro modely 10 mm)
02ADN370	Sada pro upevnění \varnothing 18 mm (pro modely 25 mm/50 mm)
02ADE230	Pneu. pohon pro lineární sním., 10 mm
02ADE250	Pneu. pohon pro lineární sním., 25 mm
02ADE270	Pneu. pohon pro lineární sním., 50 mm
542-015	EG-Counter zobrazovací jednotka, pro Lineární snímače LGF, LGK, LGB, LGM, LGH
542-092-2	EB-Counter zobrazovací jednotka, pro LGF, LGK, LGB, LG, LGM, LGH
542-075D	EH-Counter zobrazovací jednotka, pro LGF, LGK, LGB, LG, LGM, LGH
542-071D	EF-Counter zobrazovací jednotka, pro LGF, LGK, LGB, LG, LGM, LGH
542-063	EV-Counter zobrazovací jednotka, pro LGF, LGK, LGB, LG, LGM, LGH

Spotřební materiál

Obj. č.	Popis
901312	Standardní měřicí dotek, délka 7,3mm, tvrdokov, metrický
238772	Pryžová krytka, 542-222/601/604,575-324
962504	Pryžová krytka 25mm/542
962505	Pryžová krytka/542, 50mm provedení pro LGE-1050L



Série 542

Velmi robustní a ekonomické lineární snímače, které nabízí následující výhody:

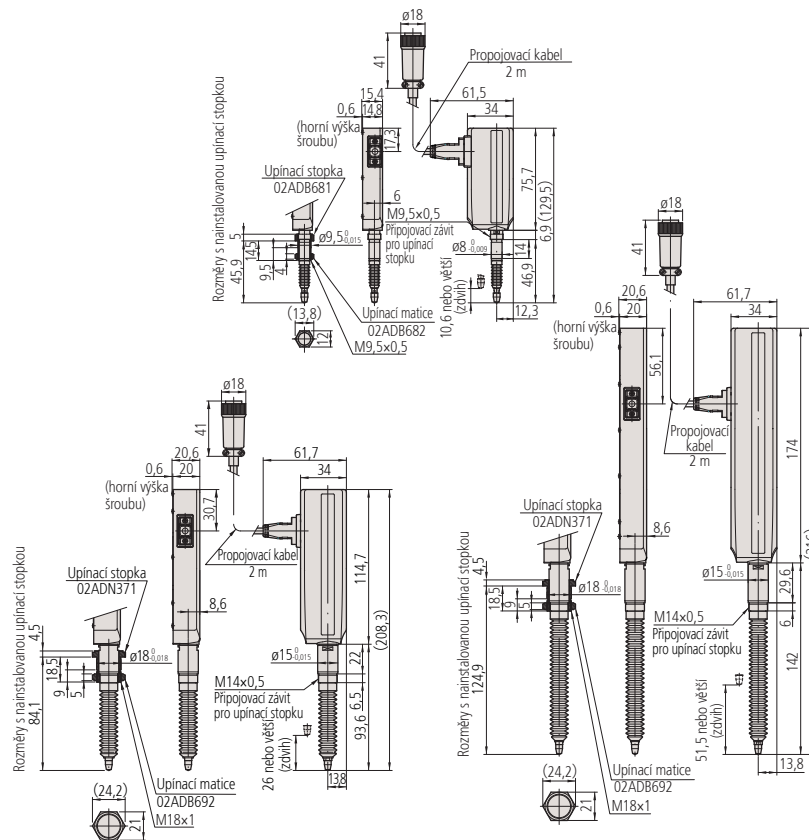
- Na základě vylepšené konstrukce vedení vřetene jsou velmi odolné vůči vnějším otřesům a vibracím.
- Výstup posunutých pravoúhlých signálů pro četné oblasti využití.
- Kuličkové ložisko v jednotce vřetene zaručuje dlouhou životnost.



542-161

Obj. č.	Rozsah měř. [mm]	Přesnost	Měřicí síla *1	Číslicový krok [mm]	Upínací stopka \varnothing	Max. rychlost odezvy	Krok signálu [μ m]	Hmotnost [g]
542-612	0-25	(7,5 + L/50) μ m/s	4,6/4,3/4 N	0,005	15 mm	1500 mm/s	20	300
542-613	0-50	(7,5 + L/50) μ m/s	5,7/5,3/4,9 N	0,005	15 mm	1500 mm/s	20	400
542-161	0-10	(1,5 + L/50) μ m/s	1,2/1,1/1 N	0,001	8 mm	1500 mm/s	4	260
542-162	0-25	(1,5 + L/50) μ m/s	4,6/4,3/4 N	0,001	15 mm	1500 mm/s	4	300
542-163	0-50	(1,5 + L/50) μ m/s	5,7/5,3/4,9 N	0,001	15 mm	1500 mm/s	4	400
542-171	0-10	(1,5 + L/50) μ m/s	1,2/1,1/1 N	0,0005	8 mm	1500 mm/s	2	260
542-172	0-25	(1,5 + L/50) μ m/s	4,6/4,3/4 N	0,0005	15 mm	1500 mm/s	2	300
542-173	0-50	(1,5 + L/50) μ m/s	5,7/5,3/4,9 N	0,0005	15 mm	1500 mm/s	2	400
542-181	0-10	(0,8 + L/50) μ m/s	1,2/1,1/1 N	0,0001	8 mm	400 mm/s	0,4	310
542-182	0-25	(0,8 + L/50) μ m/s	4,6/4,3/4 N	0,0001	15 mm	400 mm/s	0,4	350

*1 Vřeteno: DOLŮ / VODOROVNĚ / NAHORU



Lineární snímače LGF-Z s referenčním bodem

Série 542

Velmi robustní a ekonomické lineární snímače s referenčním bodem, které nabízí následující výhody:

- Na základě vylepšené konstrukce vedení vřetene je systém LGF velmi odolný vůči vnějším otřesům a vibracím.
- Výstup posunutých pravoúhlých signálů pro četné oblasti využití.
- Kuličkové ložisko v jednotce vřetene zaručuje dlouhou životnost.
- Označení počátečního bodu na jeho stupnici udává referenční bod.



Technické parametry

Pravitko	Fotoelektrické lineární pravitko
Max. rychlost odezvy	1.500 mm/s
Měřicí dotek	Kulička z tvrdokovu, ø 3 mm, závit: M 2,5 x 0,45 mm
Délka kabelu	2 m
Napájení	5 V (4,8 V až 5,2 V), 120 mA max.
Výstupní signál	O 90° fázově posunutý pravoúhlý signál (odpovídá RS-422A), minimální vzdálenost hran: 200 ns (pro model 1 µm) 250 ns (pro model 0,5 µm)
Provozní podmínky	0 °C až 40 °C (20 % až 80 % rel. vlhkost, bez kondenzátu)
Typ ložiska	Kuličkové ložisko
Referenční bod pravitka	3 mm od nejnižšího bodu (Typ 10 mm) 5 mm od nejnižšího bodu (Typ 25,5 mm)

Standardní příslušenství

Obj. č.	Popis
538610	Francouzský klíč/542

Volitelné příslušenství

Obj. č.	Popis
02ADF260	Prodlužovací kabel 5m s nul. bodem
02ADF280	Prodlužovací kabel 10m s nul. bodem
02ADF300	Prodlužovací kabel 20m s nul. bodem
02ADB680	Sada pro upevnění ø 9,5 mm (pro modely 10 mm)
02ADN370	Sada pro upevnění ø 18 mm (pro modely 25 mm/50 mm)
02ADE230	Pneu. pohon pro lineární sním., 10 mm
02ADE250	Pneu. pohon pro lineární sním., 25 mm
02ADE270	Pneu. pohon pro lineární sním., 50 mm
542-017	EG-Counter zobrazovací jednotka, pro Lineární snímače LGF-Z
542-094-2	EB-Counter zobrazovací jednotka, pro Lineární snímače LGF-Z
542-073D	EH-Counter zobrazovací jednotka, pro Lineární snímače LGF-Z
542-067	EV-Counter zobrazovací jednotka, pro Lineární snímače LGF-Z

Spotřební materiál

Obj. č.	Popis
901312	Standardní měřicí dotek, délka 7,3mm, tvrdokov, metrický
238772	Pryžová krytka, 542-222/601/604,575-324
962504	Pryžová krytka 25mm/542
962505	Pryžová krytka/542, 50mm provedení pro LGE-1050L



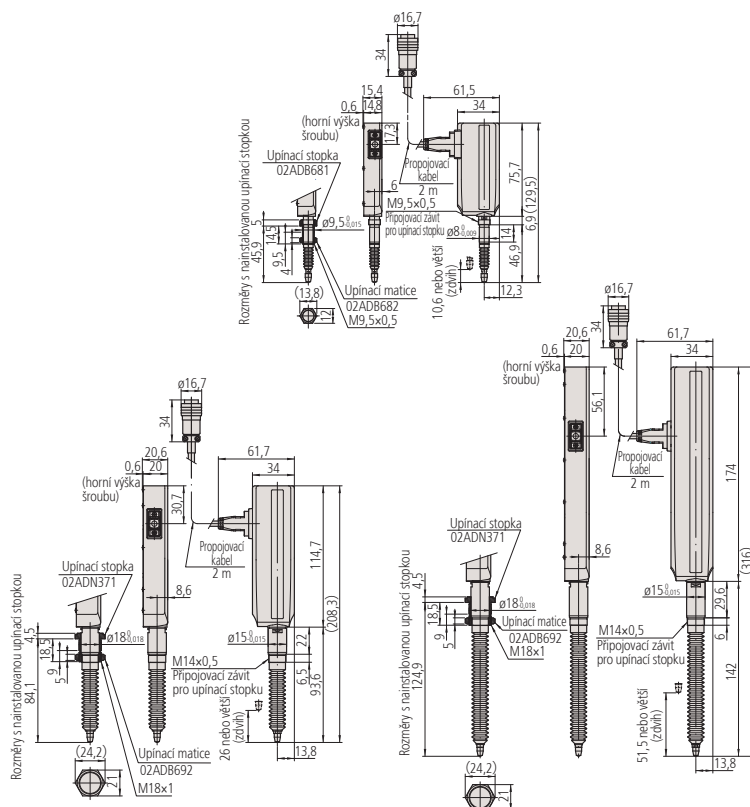
Pro více informací si vyžádejte dokumentaci lineárního snímače.



542-164

Obj. č.	Rozsah měř. [mm]	Přesnost	Měřicí síla *1	Číslicový krok [mm]	Upínací stopka ø	Krok signálu [µm]	Hmotnost [g]
542-174	0-10	(1,5 + L/50)µm	1,2 N/1,1 N/1 N	0,0005	8 mm	2	260
542-164	0-10	(1,5 + L/50) µm	1,2 N/1,1 N/1 N	0,001	8 mm	4	260
542-175	0-25	(1,5 + L/50) µm	4,6 N/4,3 N/4 N	0,0005	15 mm	2	300
542-165	0-25	(1,5 + L/50) µm	4,6 N/4,3 N/4 N	0,001	15 mm	4	300
542-176	0-50	(1,5 + L/50) µm	5,7 N/5,3 N/4,9 N	0,0005	15 mm	2	400
542-166	0-50	(1,5 + L/50) µm	5,7 N/5,3 N/4,9 N	0,001	15 mm	4	400

*1 Vřeteno: DOLŮ / VODOROVNĚ / NAHORU



Technické parametry

Pravítko	Fotoelektrické lineární pravítko
Upínací stopka ø	8 mm
Měřicí dotek	Kulička z tvrdokovu, ø 3 mm, závit: M 2,5 x 0,45 mm
Délka kabelu	2 m
Napájení	5 V (4,5 V až 5,2 V), 80 mA max.
Výstupní signál	O 90° fázově posunutý pravouhlý signál (odpovídá RS-422A), minimální vzdálenost hran: 200 ns (pro model 0,1 µm) 200 ns (pro model 0,5 µm) 400 ns (pro model 1 µm)
Provozní podmínky	0° C až 40° C (20% až 80% rel. vlhkost, bez kondenzátu)
Typ ložiska	Kuličkové ložisko

Standardní příslušenství

Obj. č.	Popis
538610	Francouzský klíč/542

Volitelné příslušenství

Obj. č.	Popis
902434	Prodlužovací kabel (5m), pro Lineární snímače
902433	Prodlužovací kabel 10m
902432	Prodlužovací kabel 20m
02ADE230	Pneu. pohon pro lineární sním., 10 mm
02ADB680	Sada pro upevnění ø 9,5 mm (pro modely 10 mm)
542-015	EG-Counter zobrazovací jednotka, pro Lineární snímače LGF, LGK, LGB, LGM, LGH
542-092-2	EB-Counter zobrazovací jednotka, pro LGF, LGK, LGB, LG, LGM, LGH
542-075D	EH-Counter zobrazovací jednotka, pro LGF, LGK, LGB, LG, LGM, LGH
542-071D	EF-Counter zobrazovací jednotka, pro LGF, LGK, LGB, LG, LGM, LGH
542-063	EV-Counter zobrazovací jednotka, pro LGF, LGK, LGB, LG, LGM, LGH

Spotřební materiál

Obj. č.	Popis
901312	Standardní měřicí dotek, délka 7,3mm, tvrdokov, metrický
238772	Pryžová krytka, 542-222/601/604,575-324



Pro více informací si vyžádejte dokumentaci lineárního snímače.

Lineární snímače LGK s úzkou hlavičkou

Série 542

Úzké provedení lineárních snímačů, které umožňuje použití v různých úlohách měření.

Lineární snímače SLIM HEAD LGK nabízí následující výhody:

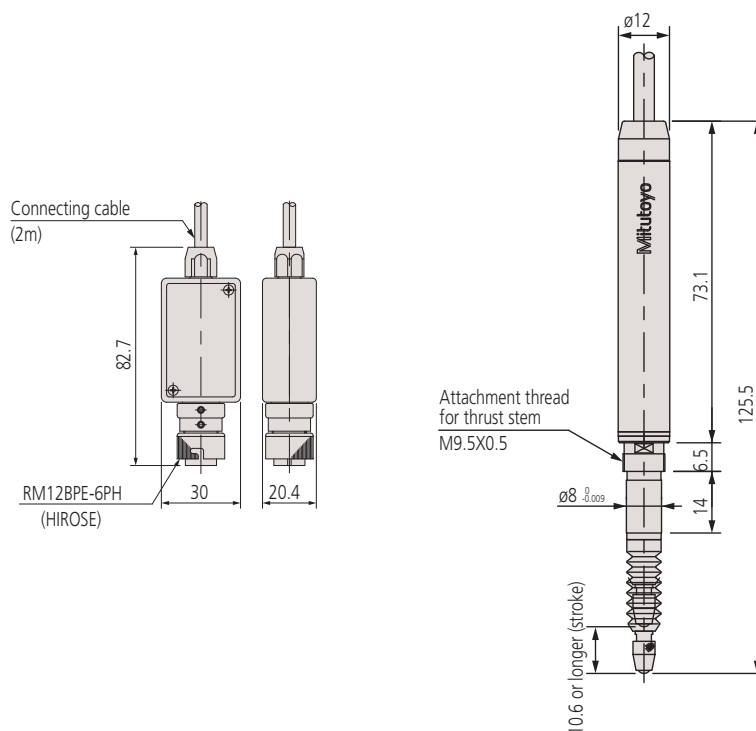
- Výstup posunutých pravouhlých signálů pro četné oblasti využití.
- Díky malým rozměrům vhodné pro použití ve velmi stísněných prostorech.
- Malé fotoelektrické pravítko zaručuje vysokou přesnost v celém rozsahu měření.
- Kuličkové ložisko v jednotce vřetene zaručuje dlouhou životnost.



542-156
542-157
542-158

Obj. č.	Rozsah měř. [mm]	Přesnost	Měřicí síla *1	Číslicový krok [mm]	Krok signálu [µm]	Max. rychlost odezvy	Hmotnost [g]
542-156	0-10	(1,5 + L/50) µm	0,8 N/0,75 N/0,7 N	0,001	4	1500	175
542-157	0-10	(1,5 + L/50) µm	0,8 N/0,75 N/0,7 N	0,0005	2	1500	175
542-158	0-10	(0,8 + L/50) µm	0,8 N/0,75 N/0,7 N	0,0001	0,4	400	175

*1 Vřeteno: DOLŮ / VODOROVNĚ / NAHORU



Lineární snímače LGB s úzkou hlavičkou

Série 542

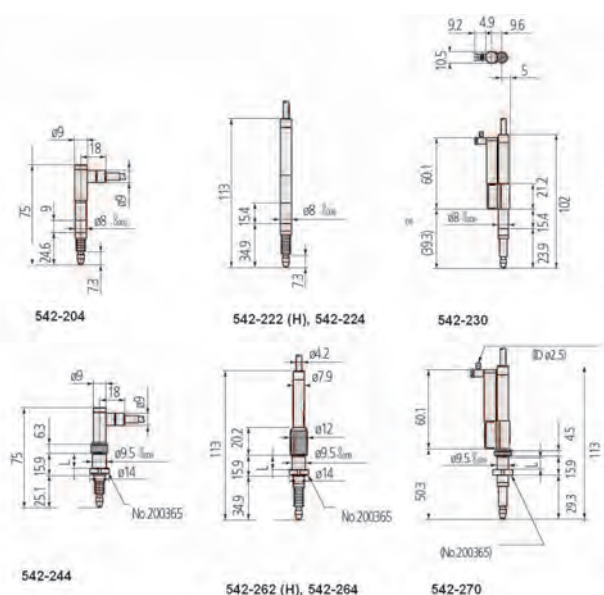
Extrémně úzké provedení lineárních snímačů, které nabízí následující výhody:

- Výstup posunutých pravouhlých signálů pro četné oblasti využití.
- Kuličková ložiska v jednotce vřetene zaručují dlouhou životnost.



Obj. č.	Rozsah měř. [mm]	Přesnost	Měřicí síla *1	Upínací stopka ø	Poznámka	Hmotnost [g]
542-244	0-5	2 µm	0,65 N/0,6 N/0,55 N	9,5 mm	-	160
542-204	0-5	2 µm	0,65 N/0,6 N/0,55 N	8 mm	-	145
542-204H	0-5	1 µm	0,8 N/0,75 N/0,7 N	8 mm	-	145
542-222	0-10	2 µm	0,8 N/0,75 N/0,7 N	8 mm	-	150
542-222H	0-10	1 µm	0,8 N/0,75 N/0,7 N	8 mm	-	150
542-224	0-10	2 µm	0,6 N/0,55 N/0,5 N	8 mm	Malá měřicí síla	165
542-230	0-10	2 µm	0,8 N/0,75 N/0,7 N	8 mm	S pneumatickým pohonem; 0,3 až 0,4 MPa	165
542-262	0-10	2 µm	0,8 N/0,75 N/0,7 N	9,5 mm	-	170
542-262H	0-10	1 µm	0,8 N/0,75 N/0,7 N	9,5 mm	-	170
542-264	0-10	2 µm	0,6 N/0,55 N/0,5 N	9,5 mm	Malá měřicí síla	170
542-270	0-10	2 µm	0,8 N/0,75 N/0,7 N	9,5 mm	S pneumatickým pohonem; 0,3 až 0,4 MPa	170

*1 Vřeteno: DOLŮ / VODOROVNĚ / NAHORU



Technické parametry

Stupnice	Fotoelektrické lineární pravitko
Max. rychlost odezvy	900 mm/s
Měřicí dotek	Kulička z tvrdokovu, ø 3 mm závit: M 2,5 x 0,45 mm
Rozlišení	0,001 mm
Krok signálu	4 µm
Délka kabelu	2 m
Napájení	5 V (4,5 V až 5,2 V), 80 mA max.
Výstupní signál	O 90° fázově posunutý pravouhlý signál (odpovídá RS-422A)
Provozní podmínky	0°C až 40°C (20% až 80% rel. vlhkost, bez kondenzátu)
Typ ložiska	Kuličkové ložisko

Standardní příslušenství

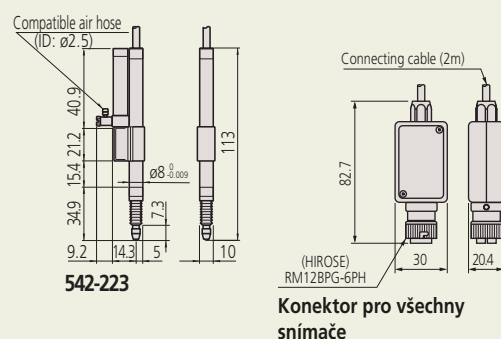
Obj. č.	Popis
538610	Francouzský klíč/542

Volitelné příslušenství

Obj. č.	Popis
902434	Prodlužovací kabel (5m), pro Lineární snímače
902433	Prodlužovací kabel 10m
902432	Prodlužovací kabel 20m
02ADE230	Pneu. pohon pro lineární sním., 10 mm
542-015	EG-Counter zobrazovací jednotka, pro Lineární snímače LGF, LGK, LGB, LGM, LGH
542-092-2	EB-Counter zobrazovací jednotka, pro LGF, LGK, LGB, LG, LGM, LGH
542-075D	EH-Counter zobrazovací jednotka, pro LGF, LGK, LGB, LG, LGM, LGH
542-071D	EF-Counter zobrazovací jednotka, pro LGF, LGK, LGB, LG, LGM, LGH
542-063	EV-Counter zobrazovací jednotka, pro LGF, LGK, LGB, LG, LGM, LGH

Spotřební materiál

Obj. č.	Popis
901312	Standardní měřicí dotek, délka 7,3mm, tvrdokov, metrický
238773	Pryžová krytka 5 mm, 542-204/206/246
238772	Pryžová krytka, 542-222/601/604,575-324



Konektor pro všechny snímače

Lineární snímače LGB s vysokým rozlišením

IP54

Technické parametry

Stupnice	Fotoelektrické lineární pravítko
Max. rychlost odezvy	380 mm/s
Měřicí dotek	Kulička z tvrdokovu, ϕ 3 mm, závit: M 2,5 x 0,45 mm
Rozlišení	0,1 μ m
Délka kabelu	2 m
Napájení	5 V (4,5 V až 5,2 V), 150 mA max.
Výstupní signál	O 90° fázově posunutý pravouhly signál (odpovídá RS-422A)
Provozní podmínky	0°C až 30°C (20% až 80% rel. vlhkost, bez kondenzátu)
Typ ložiska	Kuličkové ložisko

Standardní příslušenství

Obj. č.	Popis
538610	Francouzský klíč/542

Volitelné příslušenství

Obj. č.	Popis
902434	Prodlužovací kabel (5m), pro Lineární snímače
902433	Prodlužovací kabel 10m
902432	Prodlužovací kabel 20m
542-015	EG-Counter zobrazovací jednotka, pro Lineární snímače LGF, LGK, LGB, LGM, LGH
542-092-2	EB-Counter zobrazovací jednotka, pro LGF, LGK, LGB, LG, LGM, LGH
542-075D	EH-Counter zobrazovací jednotka, pro LGF, LGK, LGB, LG, LGM, LGH
542-071D	EF-Counter zobrazovací jednotka, pro LGF, LGK, LGB, LG, LGM, LGH
542-063	EV-Counter zobrazovací jednotka, pro LGF, LGK, LGB, LG, LGM, LGH

Spotřební materiál

Obj. č.	Popis
901312	Standardní měřicí dotek, délka 7,3mm, tvrdokov, metrický
238773	Pryžová krytka 5 mm, 542-204/206/246



Pro více informací si vyžádejte dokumentaci lineárního snímače.

Série 542

Lineární snímače LGB nabízí následující výhody:

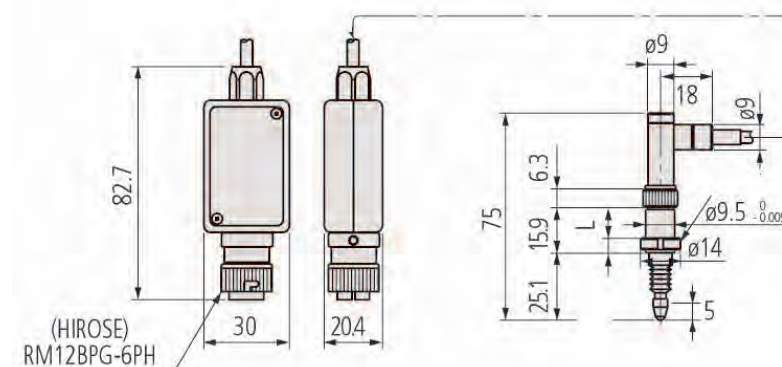
- Extrémně malé kompaktní provedení. Malé fotoelektrické pravítko zaručuje vysokou přesnost v celém rozsahu měření.
- Výstupní posunutý pravouhly signál zaručuje široký rozsah použití.
- Vhodný pro instalaci do přístrojů, měřicích zařízení, apod.
- Kuličková ložiska v jednotce vřetene zaručují dlouhou životnost.



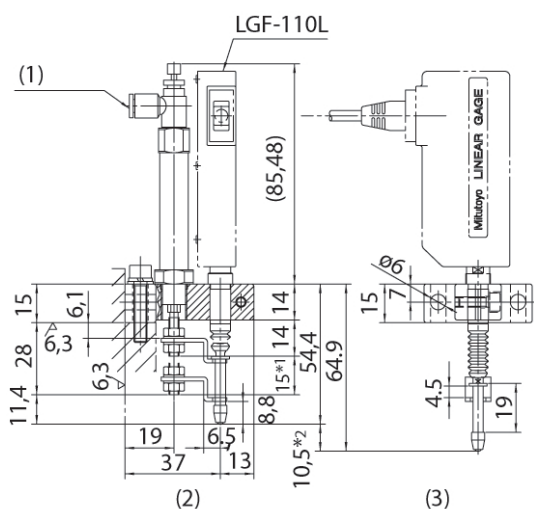
542-246

Obj. č.	Rozsah měř. [mm]	Přesnost	Měřicí síla *1	Upínací stopka ϕ	Hmotnost [g]
542-246	0-5	0,8 μ m	0,65 N/0,6 N/0,55 N	9,5 mm	160

*1 Vřeteno: DOLŮ / VODOROVNĚ / NAHORU

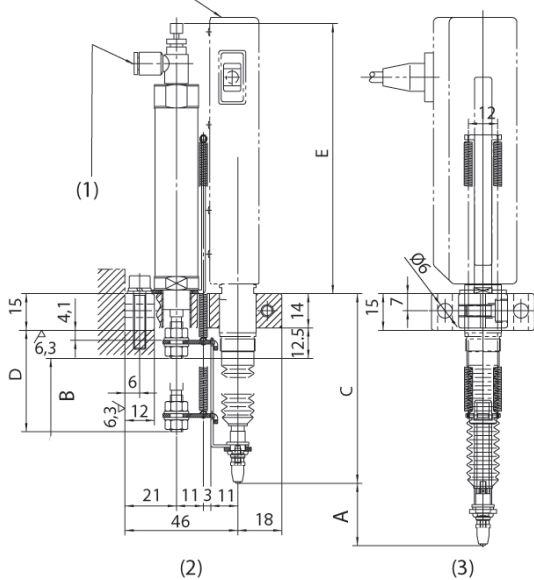


Pneumatické pohony pro lineární snímače



Pro Lineární snímač s rozsahem 10 mm

LGF-125L / LGF-150L



Pro lineární snímač s rozsahem 25 mm a 50 mm

1. Kontroler rychlosti
2. Při vypnutém vzduchu
3. Při zapnutém vzduchu

Obj. č.	Rozsah měř. [mm]	Poznámka	Tlak vzduchu [MPa]	A [mm]	B [mm]	C [mm]	D [mm]	E [mm]
02ADE230	0-10	Nutný vzduchový filtr, regulátor a mazání	0,2 až 0,4					
02ADE250	0-25	Nutný vzduchový filtr, regulátor a mazání	0,2 až 0,4	25,5	30	77,6	41,5	110,5
02ADE270	0-50	Nutný vzduchový filtr, regulátor a mazání	0,2 až 0,4	51	50	95,9	66,5	159,5



Pro více informací si vyžádejte dokumentaci lineárního snímače.

Lineární snímače LG / LGM s velkým rozsahem měření

Technické parametry

Pravitko	Fotoelektrické lineární pravitko
Měřicí dotek	Kulička z tvrdokovu, ø 3 mm, závit: M 2,5 x 0,45 mm
Rozměry (ŠxHxV)	90 x 175 x 74 mm (jednotka ovládání)
Délka kabelu	2 m
Napájení	5 V (4,8 V až 5,2 V) (Řídící jednotka č. 542-313D: 230 V 50/60 Hz)
Výstupní signál	O 90° fázově posunutý pravouhlý signál, (odpovídá RS-422A)
Provozní podmínky	0°C až 40°C (20% až 80% rel. vlhkost, bez kondenzátu)
Typ ložiska	Lineární kuličkové ložisko

Volitelné příslušenství

Obj. č.	Popis
542-015	EG-Counter zobrazovací jednotka, pro Lineární snímače LGF, LGK, LGB, LGM, LGH
542-092-2	EB-Counter zobrazovací jednotka, pro LGF, LGK, LGB, LG, LGM, LGH
542-075D	EH-Counter zobrazovací jednotka, pro LGF, LGK, LGB, LG, LGM, LGH
542-071D	EF-Counter zobrazovací jednotka, pro LGF, LGK, LGB, LG, LGM, LGH
542-063	EV-Counter zobrazovací jednotka, pro LGF, LGK, LGB, LG, LGM, LGH

Spotřební materiál

Obj. č.	Popis
901312	Standardní měřicí dotek, délka 7,3mm, tvrdokov, metrický
02ADA004	Pryžová krytka

Pryžová krytka pouze pro provedení IP66

Série 542

Tyto lineární snímače mají velký rozsah měření 100 mm



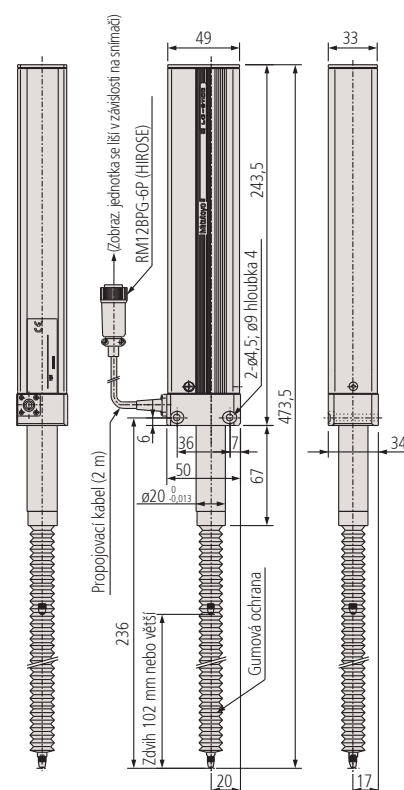
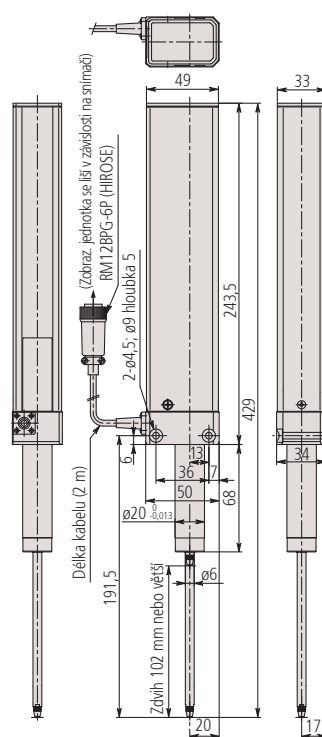
Provedení s pryžovou krytkou



542-312

Obj. č.	Rozsah měř. [mm]	Přesnost	Měřicí síla *1	Rozlišení [µm]	Poznámka	Max. rychlost odezvy	Hmotnost [g]
542-312	0-100	$(2 + L/100) \mu\text{m} \leq 2,5 \mu\text{m}$	8 N/6,5 N/5 N	0,1	Standardní	400 mm/s	640
542-316	0-100	$(2 + L/100) \mu\text{m} \leq 2,5 \mu\text{m}$	3 N/-	0,1	Malá měřicí síla	400 mm/s	750
542-314	0-100	$(2 + L/100) \mu\text{m} \leq 2,5 \mu\text{m}$	8 N/6,5 N/5 N	0,1	S pryžovou krytkou	400 mm/s	750
542-332	0-100	$(2,5 + L/100) \mu\text{m} \leq 3 \mu\text{m}$	8 N/6,5 N/5 N	1	Standardní	800 mm/s	750
542-336	0-100	$(2,5 + L/100) \mu\text{m} \leq 3 \mu\text{m}$	3 N/-	1	Malá měřicí síla	800 mm/s	750
542-334	0-100	$(2,5 + L/100) \mu\text{m} \leq 3 \mu\text{m}$	8 N/6,5 N/5 N	1	S pryžovou krytkou	800 mm/s	750

*1 Vřetenno: DOLŮ / VODOROVNĚ / NAHORU



Laser Hologage LGH

Série 542

Mimořádně přesné délkové měřicí přístroje, které využívají optické interference umožňující měření s neparalelní přesností.

Mitutoyo Laser Hologage nabízí následující výhody:

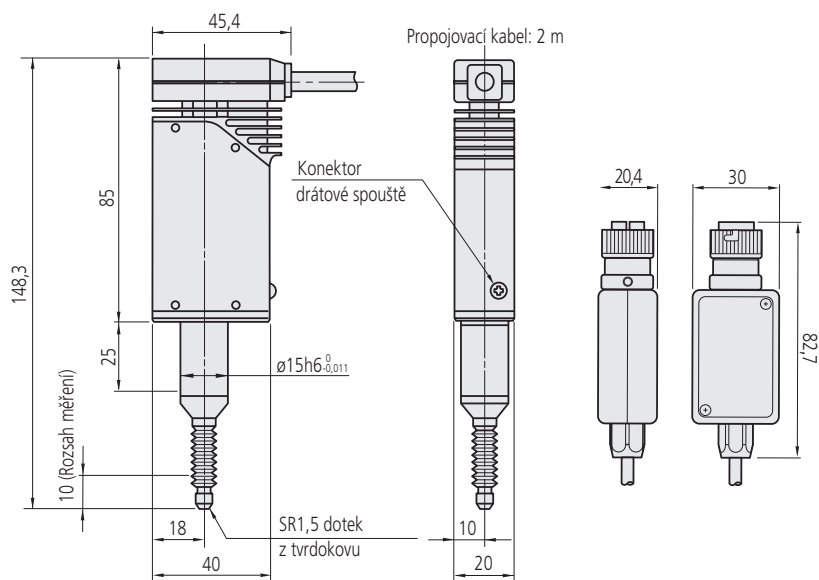
- Díky optické interferenci laserového světla přes difrakční mřížky Vám dává velmi přesné holografické měřítko s velmi vysokým rozlišením 0,00001 mm.
- Laser Hologage je možné použít jako měřicí přístroje k měření velmi přesných dílů i jako snímače v nejpřesnějších polohovacích a regulačních zařízeních.



542-715D

Obj. č.	Rozsah měř. [mm]	Přesnost	Měřicí síla *1	Rozlišení [[μm]]	Upínací stopka ø	Hmotnost [g]
542-715D	0-10	0,2 μm	0,65 N/0,55 N/0,45 N	0,01	15 mm	220
542-716D	0-10	0,2 μm	0,12 N / - / -	0,01	15 mm	220

*1 Vřeten: DOLŮ / VODOROVNĚ / NAHORU



Technické parametry

Opakovatelnost	0,1 μm
Chyba zpětného chodu	0,1 μm
Pravitko	Laserové holografické měřicí pravitko
Max. rychlost odezvy	700 mm/s
Měřicí dotek	Kulička z tvrdokovu, ø 3 mm, závit: M 2,5 x 0,45 mm
Výstupní signál	O 90° fázově posunutý pravouhý signál (odpovídá RS-422A)
Krok signálu	4 μm
Typ ložiska	Vysoce přesné kuličkové ložisko
Provozní podmínky	0°C až 40°C (20% až 80% rel. vlhkost, bez kondenzátu)
Dodává se	Se zobrazovací jednotkou

Standardní příslušenství

Obj. č.	Popis
538610	Francouzský klíč/542

Volitelné příslušenství

Obj. č.	Popis
971750	Stojánek pro Laser Hologage LGH
971753	Drátová spoušť
971751	Upínací stopka pro upnutí na horní plochu
971752	Upínací stopka pro upnutí na dolní plochu, Laser Hologage

Spotřební materiál

Obj. č.	Popis
901312	Standardní měřicí dotek, délka 7,3mm, tvrdokov, metrický



Pro více informací si vyžádejte dokumentaci lineárního snímače.

EC Country (čítače) pro lineární snímače

Funkce	Série 542
Výstup dat DIGIMATIC	●
ZAP/VYP	●
Externí PRESET (předvolba)/NULOVÁNÍ	●
NULOVÁNÍ	●
PRESET (předvolba)	●
ABS/INC	●
Chybová hlášení/výstup	●
Externí HOLD	●
Přepínání mm/palce	●
Přepínání směru čítání	●

Technické parametry

Napájení	+ 9 - 12 V DC 400 mA nebo síťový adaptér
Displej	Zelený LED displej, 6-ti místný, se znaménkem plus
Zobrazení vyhodnocení tolerance	LED displej (3 kroky: žlutá, zelená, červená)

Standardní příslušenství

Obj. č.	Popis
06AEG302D	Síťový adaptér 9V, 500mA, Typ CEE

Volitelné příslušenství

Obj. č.	Popis
C162-155	Kabel I/O (2 m)
936937	Digimatic kabel, ploché provedení, 10-pinů, 1m
965014	Digimatic kabel, ploché provedení, 10 pinů, 2m
06AFM380D	Kabel USB Input Tool (DIGIMATIC USB), Ploché 10-pinové provedení, 2m
02AZD790D	Propojovací kabel D pro U-WAVE-T, ploché 10-pinové provedení



Pro více informací si vyžádejte dokumentaci lineárního snímače.

Série 542

DIGIMATIC Zobrazovací jednotky lze připojit ke všech přístrojům s výstupem DIGIMATIC, jako jsou mikrometry, posuvná měřítka, úchylkoměry a LGS/LGD Lineární snímače.

Nabízí následující výhody:

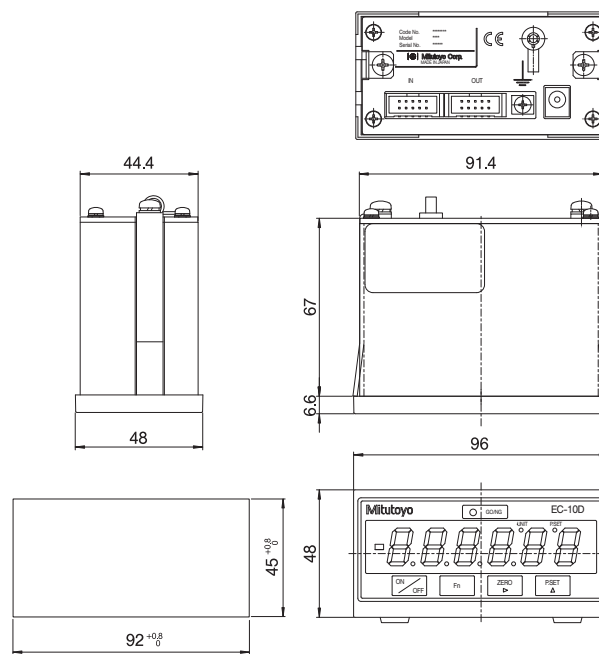
- S výstupem dat a funkcí vyhodnocení tolerance.



542-007



Obj. č.	Rozlišení [mm]	Typ vstupního signálu	Použitelná měřidla	Počet vstupů
542-007D	0,001/0,01 (automatické nastavení snímačem)	Digimatic kód	Digimatic Úchylkoměry Digimatic Jednotky pravítek Lineární snímače LGS/LGD	1



542-007

EG Country (čítače) pro lineární snímače

Série 542

Kompaktní zobrazovací jednotky s ovládacím panelem, které nabízejí následující výhody:

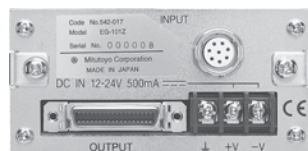
- S funkcí I/O ovládaní pro vyhodnocení tolerancí (3 nebo 5 stupňů) nebo možná funkce paralelního výstupu BCD.



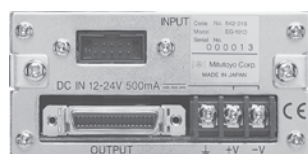
542-015



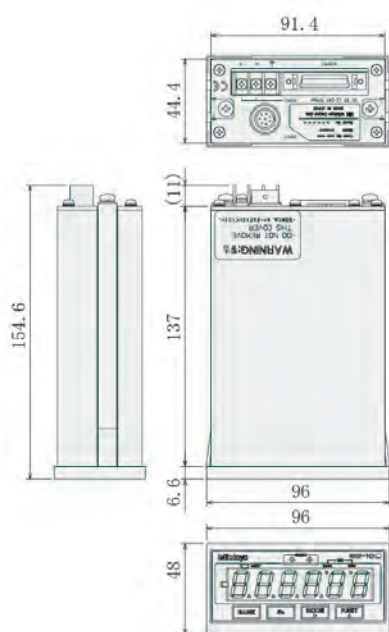
542-017



542-016



Obj. č.	Rozlišení [mm]	Max. vstupní frekvence	Typ vstupního signálu	Použitelná měřidla	Počet vstupů	Hmotnost [g]
542-015	0,0001/0,0005/ 0,001/0,005/0,01	1,25 MHz (2-fázové pravouhlé signály), rychlost odezvy závisí na specifikaci snímače	Posunutý pravouhlý signál	LGF, LGK, LGB, LG, LGM, LGH (kromě LGF-Z s referenčním bodem, LGH s rozlišením 0,01 μm)	1	400
542-017	0,0001/0,0005/ 0,001/0,005/0,01	1,25 MHz (2-fázové pravouhlé signály), rychlost odezvy závisí na specifikaci snímače	Fázově posunutý pravouhlý s referenčním bodem	LGF-Z s referenčním bodem	1	400
542-016	0,001/0,01 (automatické nastavení snímačem)	-	Digimatic kód	Digimatic Úchylkoměry Digimatic Jednotky pravítek Lineární snímače LGS/LGD	1	400



Mitutoyo

372

Všechny výrobky jsou určeny k prodeji konečným zákazníkům. Obrázky a nákresy výrobků jsou informativní. Popisky výrobků, zejména všechny technické parametry a specifikace, jsou závazné pouze tehdy, pokud jsou vzájemně dohodnuty. Doporučené maloobchodní ceny naleznete v samostatném ceníku.

Série 542

Funkce	542-015	542-017	542-016
Externí PRESET (předvolba)/NULOVÁNÍ	●	●	●
NULOVÁNÍ PRESET (předvolba)	●	●	●
ABS/INC	●	●	●
Výstup BCD	●	●	●
Chybová hlášení/výstup	●	●	●
Měření MAX / MIN / Rozdíl	●	●	●
Přepínání mm/palce	●	●	●
Externí přerušení držení MAX. hodnoty	●	●	●
Přepínání směru čítání	●	●	●

Technické parametry

Napájení	Připojovací lišta (šrouby M3) 12 až 24 V DC, 6W nebo méně (max. 500 mA) přes externí napájení. Síťový adaptér není standardním příslušenstvím.
Displej	Zelený LED displej, 6-ti místný, se znaménkem plus
Zobrazení vyhodnocení tolerance	LED displej (3 stupně : žlutá, zelená, červená/5 stupňů : žlutá, blikající žlutá, zelená, blikající červená, červená)

Volitelné příslušenství

Obj. č.	Popis
02ADB440	BCD-I/O-datový konektor, pro Litematic
357651	Síťový adaptér 12V, pro SJ-210/SJ-310/LH-600
02ZAA020	Síťový kabel
02ADD930	Propojovací kabel, 3-drátový pro síťový adaptér
02ADF180	Externí nastavovací box tolerance/předvolby



02ADB440



02ADD930, 02ADN460, 02ZAA020



Pro více informací si vyžádejte dokumentaci lineárního snímače.

EB Country (čítače) pro lineární snímače

Série 542

- S funkcí I/O ovládaní pro vyhodnocení tolerancí (3 nebo 5 stupňů) nebo možná funkce sériového výstupu BCD.
- Možné dynamické měření s jednoduchým analogovým výstupem.

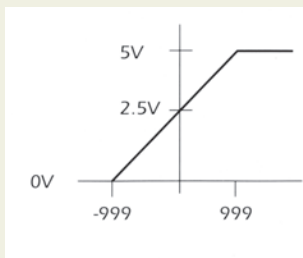
Série 542			
Funkce	542-092-2	542-094-2	542-093-2
Výstup dat DIGIMATIC	●	●	●
Externí PRESET (předvolba)/NULOVNÍ NULOVNÍ	●	●	●
PRESET (předvolba)	●	●	●
ABS/INC	●	●	●
Výstup BCD	●	●	●
Chybová hlášení/výstup	●	●	●
Externí HOLD	●	●	●
Měření MAX / MIN / Rozdíl	●	●	●
Přepínání mm/palce	●	●	●
RS link	●	●	●
Výstup I/O	●	●	●
Analogový výstup	●	●	●
Přepínání směru čítání	●	●	●

Technické parametry

Napájení	Připojovací lišta (šrouby M3) 12 až 24 V DC, 6W nebo méně (max. 500 mA) přes externí napájení. Síťový adaptér není standardním příslušenstvím.
Displej	Zelený LED displej, 6-místný, se znaménkem plus
Zobrazení vyhodnocení tolerance	LED displej (3 stupně : žlutá, zelená, červená/5 stupňů : žlutá, blikající žlutá, zelená, blikající červená, červená)

Volitelné příslušenství

Obj. č.	Popis
02ADB440	BCD-I/O-datový konektor, pro Litematic
02ZAA020	Síťový kabel
02ADD930	Propojovací kabel, 3-drátový pro síťový adaptér
02ADF180	Externí nastavovací box tolerance/předvolby
936937	Digimatic kabel, ploché provedení, 10-pinů, 1m
965014	Digimatic kabel, ploché provedení, 10-pinů, 2m
06AFM380D	Kabel USB Input Tool (DIGIMATIC USB), Ploché 10-pinové provedení, 2m
02AZD790D	Propojovací kabel D pro U-WAVE-T, ploché 10-pinové provedení

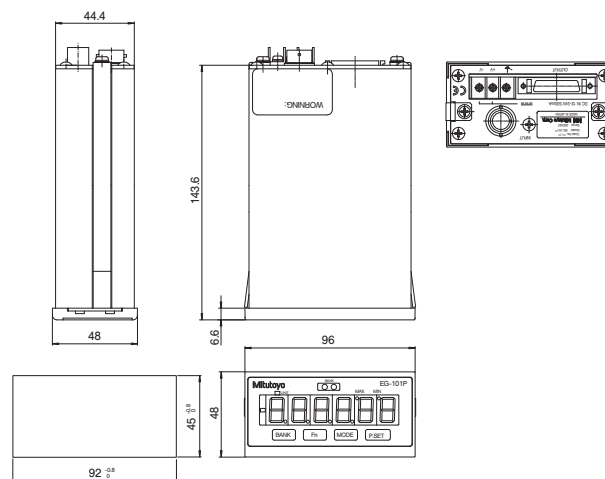


Specifikace:

- Výstupní napětí: 2,5 V + počítaná hodnota x rozlišení napětí (25mV/2,5 mV)
- Skutečné měřítko: 0 až 5 V
- Rychlost odezvy: 10 Hz (čas aktualizování 5 ms)
- Přesnost: ± 5 % (0 až 5 V) ± 0,5 % (2,5 V ± 200 mV, po nastavení Offsetu (posunutí))
- Přesnost je znázorněna s respektováním skutečného měřítka 5 V.
- Odolnost proti zatížení: 300 kΩ nebo více



Obj. č.	Rozlišení [mm]	Max. vstupní frekvence	Typ vstupního signálu	Použitelná měřidla	Počet vstupů	Hmotnost [g]
542-092-2	0,0001/0,0005/0,001/0,005/0,01	1,25 MHz (2-fázové pravouhlé signály), rychlost odezvy závisí na specifikaci snímače	Posunutý pravouhlý signál	LGF, LGK, LGB, LG, LGM, LGH (kromě LGF-Z s referenčním bodem, LGH s rozlišením 0,01 μm)	1	400
542-094-2	0,0001/0,0005/0,001/0,005/0,01	1,25 MHz (2-fázové pravouhlé signály), rychlost odezvy závisí na specifikaci snímače	Fázově posunutý pravouhlý s referenčním bodem	LGF-Z s referenčním bodem	1	400
542-093-2	0,001/0,01 (automatické nastavení snímačem)	-	Digimatic kód	Digimatic Úchylkoměry Digimatic Jednotky praviček Lineární snímače LGS/LGD	1	400



EH Country (čítače) pro lineární snímače

Série 542

Multifunkční vyhodnocovací jednotky

- Standardní rozhraní RS-232C a USB umožňují snadnou komunikaci s externím PC (použití USB pouze se SENSORPAKem).
- Systém propojení jednotek dovoluje vytvoření vídebodového měřicího systému (RS Link, max. 10 vyhodnocovacích jednotek).
- Dva vstupy umožňují provádění sčítání a odčítání hodnot mezi 2 snímači.



542-075D



542-071D, 542-073D, 542-072D



542-075D



542-071D

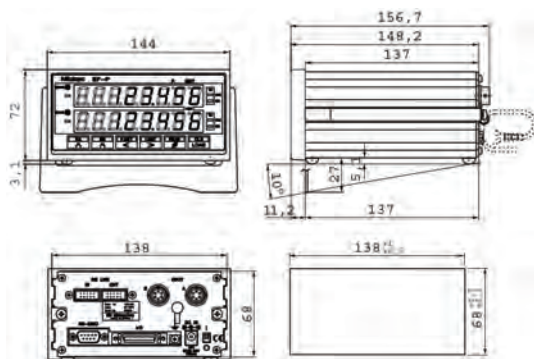


542-073D



542-072D

Obj. č.	Rozlišení [mm]	Max. vstupní frekvence	Typ vstupního signálu	Použitelná měřidla	Počet vstupů	Hmotnost [g]
542-075D	0,0001/0,001/0,01	2,5 MHz (2-fázové pravouhlé signály), rychlost odezvy závisí na specifikaci snímače	Posunutý pravouhlý signál	LGF, LGK, LGB, LG, LGM, LGH (kromě LGF-Z s referenčním bodem, LGH s rozlišením 0,01 µm)	1	760
542-071D	0,0001/0,001/0,01	2,5 MHz (2-fázové pravouhlé signály), rychlost odezvy závisí na specifikaci snímače	Posunutý pravouhlý signál	LGF, LGK, LGB, LG, LGM, LGH (kromě LGF-Z s referenčním bodem, LGH s rozlišením 0,01 µm)	2	800
542-073D	0,0001/0,001/0,01	2,5 MHz (2-fázové pravouhlé signály), rychlost odezvy závisí na specifikaci snímače	Fázově posunutý pravouhlý s referenčním bodem	LGF-Z s referenčním bodem	2	800
542-072D	0,001/0,01 (automatické nastavení snímačem)	-	Digimatic kód	Digimatic Úchylkoměry Digimatic Jednotky pravittek Lineární snímače LGS/LGD	2	800



Série 542				
Funkce	542-071D	542-073D	542-072D	542-075D
Výstup dat DIGIMATIC	●	●	●	●
ZAP/VYP	●	●	●	●
Externí PRESET (předvolba)/NULOVÁNÍ	●	●	●	●
NULOVÁNÍ	●	●	●	●
PRESET (předvolba)	●	●	●	●
Suma/rozdíl dvou snímačů	●	●	●	●
ABS/INC	●	●	●	●
Výstup BCD	●	●	●	●
Chybová hlášení/výstup	●	●	●	●
Externí HOLD	●	●	●	●
Měření MAX / MIN / Rozdíl	●	●	●	●
Přepínání mm/palce	●	●	●	●
Skrývání poslední číslice	●	●	●	●
RS link	●	●	●	●
Výstup RS-232C	●	●	●	●
Výstup I/O	●	●	●	●
USB výstup pro SENSORPAK	●	●	●	●
Analogový výstup	●	●	●	●
Externí nastavení tolerance (pokud je použit PC)	●	●	●	●
Přepínání směru čítání	●	●	●	●

Technické parametry

Napájení	Přes síťový adaptér (12-24V DC, 700 mA)
Displej	Zelený LED displej, 8-místný s kladným znaménkem
Zobrazení vyhodnocení tolerance	LED displej (3 stupně : žlutá, zelená, červená/5 stupňů : žlutá, blikající žlutá, zelená, blikající červená, červená)

Standardní příslušenství

Obj. č.	Popis
02ZAA020	Síťový kabel

Volitelné příslušenství

Obj. č.	Popis
02ADB440	BCD-I/O-datový konektor, pro Litematic
936937	Digimatic kabel, ploché provedení, 10-pinů, 1m
965014	Digimatic kabel, ploché provedení, 10-pinů, 2m
06AFM380D	Kabel USB Input Tool (DIGIMATIC USB), Ploché 10-pinové provedení, 2m
02AZD790D	Propojovací kabel D pro U-WAVE-T, ploché 10-pinové provedení
12AAA807D	Kabel RS-232C (2 m)



02ADB440

EV Country (čítače) pro lineární snímače

Série 542

- K jednomu přístroji lze připojit až šest snímačů. Při použití funkce RS-Link může být k jednomu PC připojeno až 10 EV countrů.
- Umožňují konfiguraci vícebodového měřicího systému s max. 60 snímači.
- Je možné vybírat z řady výstupních režimů: výstup I/O pro vyhodnocení tolerance a segmentu výstupu, je možný výstup dat BCD a RS-232C.

Série 542			
	542-063	542-067	542-064
Funkce			
Externí PRESET (předvolba)/NULOVNÍ	●	●	●
NULOVNÍ	●	●	●
PRESET (předvolba)	●	●	●
ABS/INC	●	●	●
Výpočtové funkce	●	●	●
Chybová hlášení/výstup	●	●	●
Externí HOLD	●	●	●
Měření MAX / MIN / Rozdíl	●	●	●
Přepínání mm/palce	●	●	●
RS link	●	●	●
Výstup RS-232C	●	●	●
Přepínání směru čítání	●	●	●

Technické parametry

Napájení	Připojovací lišta (šrouby M3), 12 až 24V, (max. 700 mA pro EV-Country) (max. 200 mA pro D-EV Zobrazovací jednotky) Síťový adaptér není standardním příslušenstvím.
Displej	Jednotka D EV: červený LED displej, 6 číslic se znaménkem plus 8 číslic interní EV-Counter
Zobrazení vyhodnocení tolerance	LED displej (3 kroky: žlutá, zelená, červená)

Volitelné příslušenství

Obj. č.	Popis
02ADB440	BCD-I/O-datový konektor, pro Litematic
02ZAA020	Síťový kabel
02ADD930	Propojovací kabel, 3-drátový pro síťový adaptér
02ADD950	Externí přepínatelný box, EB Counter
936937	Digimatic kabel, ploché provedení, 10-pinů, 1m
965014	Digimatic kabel, ploché provedení, 10-pinů, 2m
12AAA807D	Kabel RS-232C (2 m)



02ADD400



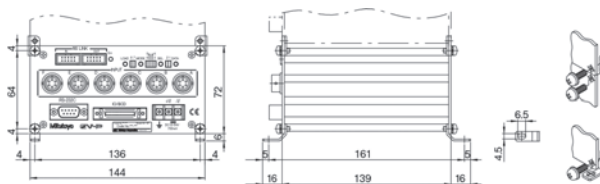
542-063



542-067

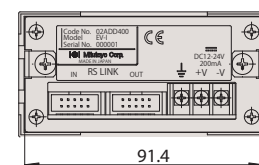
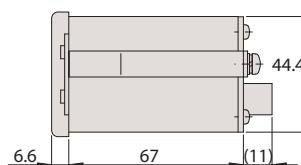
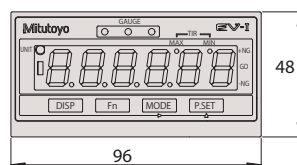


542-064



542-063

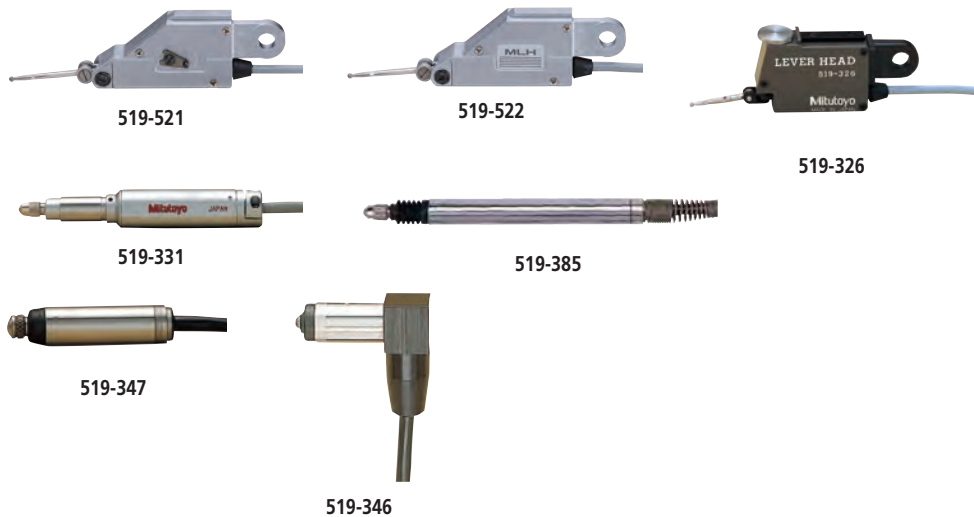
Obj. č.	Rozlišení [mm]	Max. vstupní frekvence	Typ vstupního signálu	Použitelná měřidla	Počet vstupů	Hmotnost [g]
542-063	0,0005/0,001/0,005/0,01 (bez zobrazení)	1,25 MHz (2-fázové pravouhlé signály), rychlost odezvy závisí na specifikaci snímače Max. rychlost počítání: 5MHz	Posunutý pravouhlý signál	LGF, LGK, LGB, LG, LGM, LGH (kromě LGF-Z s referenčním bodem, LGH s rozlišením 0,01 μm)	6	910
542-067	0,0005/0,001/0,005/0,01 (bez zobrazení)	1,25 MHz (2-fázové pravouhlé signály), rychlost odezvy závisí na specifikaci snímače Max. rychlost počítání: 5MHz	Fázově posunutý pravouhlý s referenčním bodem	LGF-Z s referenčním bodem	6	910
542-064	0,001/0,01 (automatické nastavení snímačem)	-	Digimatic kód	Digimatic Úchylkoměry Digimatic Jednotky pravítek Lineární snímače LGS/LGD	6	830



Mu-Checker indukční sonda

Série 519

- Připojení obvodem s polovičním můstkem.
- 519-321 hlavička s páčkou je opatřena přepínačem směru.
- Kontaktní bod, obj. č. 519-326 hlavičky s páčkou, může být orientovaný v jakémkoliv směru.

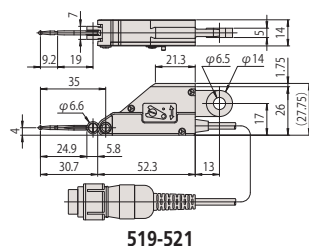


Typy osazené tvrdokovem

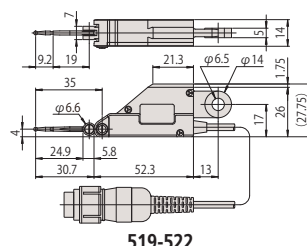
Obj. č.	Rozsah měření	Zdvih [mm]	Poznámka	Linearita [%]	Měřicí síla [N]
519-331	± 0,5	± 0,65	Provedení s malou měřicí silou	± 0,5	0,25
519-385	± 1,5	+ 2,3 - 1,7	Standardní provedení	± 0,3	0,7 ± 0,14 N
519-346	± 0,25	+0,34 -0,26	Vnitřní kompaktní provedení	± 0,3	0,7
519-347	± 0,5	+ 0,85 - 0,65	Kompaktní provedení	± 0,3	0,7

Páčkové typy

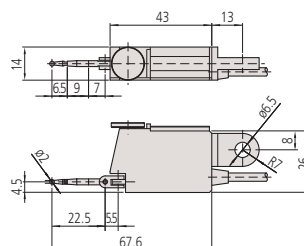
Obj. č.	Rozsah měření	Zdvih [mm]	Poznámka	Linearita [%]	Měřicí síla [N]	Hmotnost [g]
519-521	± 0,5	± 0,6	Typ s otočným ložiskem a přepínatelným směrem	± 0,3	0,2	112
519-522	± 0,5	± 0,6	Typ s otočným ložiskem a malou měřicí silou	± 0,3	0,02	112
519-326	± 0,5	± 0,6	Vysoce přesné provedení s rovnoběžnými pružinami	± 0,3	0,15	112



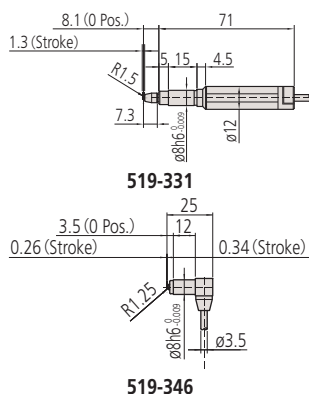
519-521



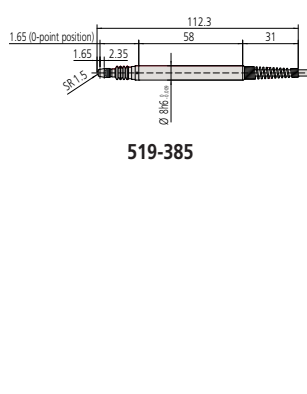
519-522



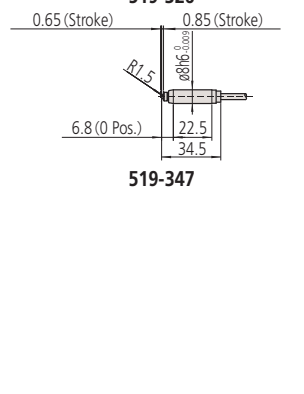
519-326



519-331



519-385



519-347

Technické parametry

Pravitko	Lineární diferenciální napětí kabelem, osazený transformátorem (polovina můstku)
Kalibrační frekvence	5 kHz
Kalibrační napětí	3 V rms (sinusová vlna)
Konektor	DIN 5 pinů
Dodává se	s 2 m kabelem, osazený tvrdokovem hrot \varnothing 1 mm (520940), hrot \varnothing 2 mm (520939), hrot \varnothing 3 mm (520938)

Volitelné příslušenství

Obj. č.	Popis
900321	Svorka na upínání, pro \varnothing 4/8mm, s rybinovým vedením
900209	Držák pro svorku na upínání, 9x9mm, délka 100mm
900211	Držák pro svorku na upínání, \varnothing 8mm, délka 115mm



900321



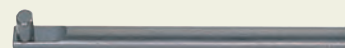
902802



902804



900209



900211

Displej pro Mu-Checker

Série 519

- Analogový Mu-Checker může vydávat digitální data přes volitelnou jednotku rozhraní.



519-551D



519-553D



519-561D

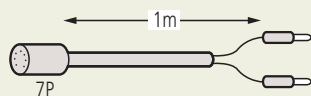
Série 519			
	519-551D	519-553D	519-561D
Funkce			
NULOVÁNÍ	●	●	●
Výpočtové funkce		●	●
Výstup DIGIMATIC			●

Technické parametry

Napájení	Síťový AC adaptér 230V 50/60Hz
Výstupní přírůstek	$\pm 1V/FS$ Linearita: $\pm 0,1\%/FS$ (Kromě chyby měření hlavy)
Rozměry (ŠxHxV)	134 x 183 x 208 mm

Volitelné příslušenství

Obj. č.	Popis
934795	Analogový výstupní kabel
529035	Konektor analogového mezního výstupního signálu (7-pinový), 519-413
934386	Prodlužovací kabel A
936937	Digimatic kabel, ploché provedení, 10-pinů, 1m
965014	Digimatic kabel, ploché provedení, 10-pinů, 2m



529035

*936937 a 965014 pouze pro 519-561D

Obj. č.	Linearita [%]	Rychlost odezvy	Zóna účinného konst. nast. nuly	Kanály	Hmotnost [kg]
519-551D	$\pm 1\% / FS$ (přidáno k chybě měření hlavy.)	cca 0,3s	$\pm 15\%/FS$	1	2,4
519-553D	$\pm 1\%/FS$ (Přidáno do chyby měření hlavy)	cca 0,3s	$\pm 15\%/FS$	2	2,4
519-561D	± 3 číslice ± 1 (Přidáno do chyby měření hlavy)	cca 0,3s	$\pm 0,68$ mm	2	2,6

FS = Celá obrazovka

LITEMATIC VL-50

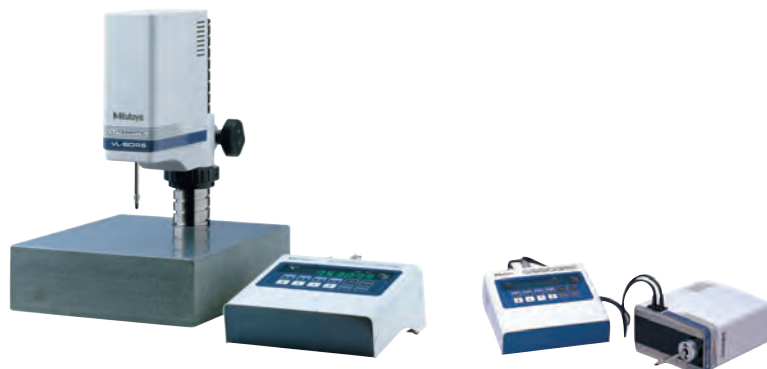
Motorická nízká síla, vysoce přesné měřicí přístroje

Série 318

Vysoce přesné měřicí hlavy se samostatným kontrolerem.

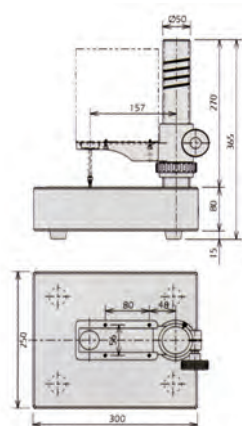
Přístroje LITEMATIC VL-50 nabízí následující výhody:

- Vysoce přesné měřicí přístroje s malou měřicí silou **0,01 N (1 gf)** a číslicovým krokem 0,01 μm .
- Vzhledem ke konstantní a nízké měřicí síle jsou obzvláště vhodné pro měření měkkých materiálů, jako jsou: pryž, umělá hmota, tloušťka filmu nebo citlivé tvarové díly.
- Motoricky poháněný posuv vřetene s různými rychlostmi vřetene.
- Měřicí hlava je dodávána se samostatným kontrolerem k jejímu možnému upevnění měřicímu přípravku nebo na měřicí stojan (volitelné příslušenství).

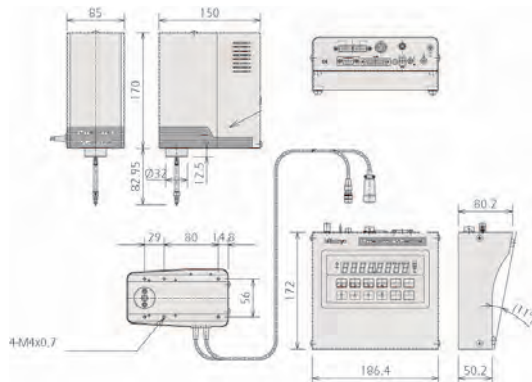


318-22xD (957460 - vol. příslušenství)

318-22xD



957460 Měřicí stojan



Obj. č.	Přesnost	Měřicí síla	Provedení
318-226D	$(0,5 + L/100) \mu\text{m}$ L = měřená výška	0,01 N (1 gf)	VL-50S-B
318-227D	$(0,5 + L/100) \mu\text{m}$ L = měřená výška	0,15 N (15 gf)	VL-50S-15-B
318-228D	$(0,5 + L/100) \mu\text{m}$ L = měřená výška	1 N (102 gf)	VL-50S-100-B

Funkce	Série 318
NULOVÁNÍ / ABS přepínání	●
Výstup dat	●
PRESET (předvolba)	●
Blokování klávesnice	●
Přepínání mm/palce	●
Zadání tolerance (3 nebo 5 úrovní)	●
Motorický pohyb vřetene	●
Režim: max-min (TIR) čtení	●
Přepínání směru čtení	●

Technické parametry

Rozsah měření (vnitřní)	0-50 mm
Výstup dat	DIGIMATIC RS 232C INTERFACE I/O

Volitelné příslušenství

Obj. č.	Popis
957460	Měřicí stojan pro LITEMATIC VL-50S
937179T	Nožní spínač
02ADB440	BCD-I/O-datový konektor, pro Litematic
936937	Digimatic kabel, ploché provedení, 10-pinů, 1m
965014	Digimatic kabel, ploché provedení, 10-pinů, 2m
12AAA807D	Kabel RS-232C (2 m)
06AFM380D	Kabel USB Input Tool (DIGIMATIC USB), Ploché 10-pinové provedení, 2m
02AZD790D	Propojovací kabel D pro U-WAVE-T, ploché 10-pinové provedení

Spotřební materiál

Obj. č.	Popis
901312	Standardní měřicí dotek, délka 7,3mm, tvrdokov, metrický



Pro více informací si vyžádejte prospekt LITEMATIC.

LITEMATIC VL-50

Motorická nízká síla, vysoce přesné měřicí přístroje

Funkce	Série 318
NULOVÁNÍ / ABS přepínání	●
Výstup dat	●
PRESET (předvolba)	●
Blokování klávesnice	●
Přepínání mm/palce	●
Zadání tolerance (3 nebo 5 úrovní)	●
Motorický pohyb vřetene	●
Režim: max-min (TIR) čtení	●
Přepínání směru čítání	●

Technické parametry

Rozsah měření (vnitřní)	0-50 mm
Výstup dat	DIGIMATIC RS-232C INTERFACE I/O

Volitelné příslušenství

Obj. č.	Popis
937179T	Nožní spínač
02ADB440	BCD-I/O-datový konektor, pro Litematic
936937	Digimatic kabel, ploché provedení, 10-pinů, 1m
965014	Digimatic kabel, ploché provedení, 10-pinů, 2m
12AAA807D	Kabel RS-232C (2 m)
06AFM380D	Kabel USB Input Tool (DIGIMATIC USB), Ploché 10-pinové provedení, 2m
02AZD790D	Propojovací kabel D pro U-WAVE-T, ploché 10-pinové provedení

Spotřební materiál

Obj. č.	Popis
901312	Standardní měřicí dotek, délka 7,3mm, tvrdokov, metrický



Pro více informací si vyžádejte prospekt LITEMATIC.

Série 318

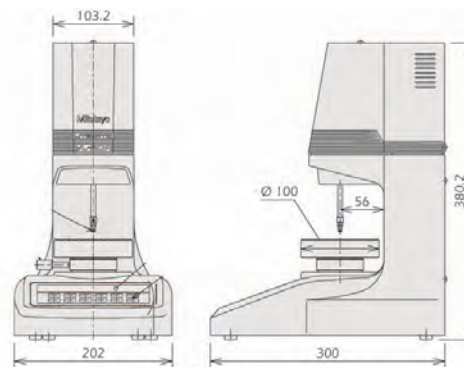
Vysoce přesné motorizované měřicí přístroje s bezpečnou a jednoduchou obsluhou.

Přístroje LITEMATIC VL-50 nabízí následující výhody:

- Vysoce přesné měřicí přístroje s malou měřicí silou **0,01 N** (1 gf) a číslíkovým krokem 0,01 μm .
- Vzhledem ke konstantní a nízké měřicí síle jsou obzvláště vhodné pro měření měkkých materiálů, jako jsou: pryž, umělá hmota, tloušťka filmu nebo citlivé tvarové díly.
- Motoricky poháněný posuv vřetene s různými rychlostmi vřetene pro bezpečnou a jednoduchou obsluhu.



318-22xD



318-22xD

Obj. č.	Přesnost	Měřicí síla	Provedení
318-221D	(0,5 + L/100) μm L = měřená výška	0,01 N (1 gf)	VL-50 B
318-222D	(0,5 + L/100) μm L = měřená výška	0,15 N (15 gf)	VL-50-15-B
318-223D	(0,5 + L/100) μm L = měřená výška	1 N (102 gf)	VL-50-100-B

Sestavy měřicích jednotek a zobrazovacích jednotek
pro laserové skenovací mikrometry
Strana 381



Měřicí jednotky pro laserové skenovací mikrometry
Strana 382



Laserové skenovací mikrometry
Strana 385



Zobrazovací jednotky pro laserové skenovací
mikrometry
Strana 386



Volitelné příslušenství pro laserové skenovací
mikrometry
Strana 388



Sestavy měřících jednotek a zobrazovacích jednotek pro laserové skenovací mikrometry

Funkce	Série 544
Vyhodnocení OK/±n.OK	●
Funkce OFFSET (Posunutí)	●
Namátkové měření	●
Statistické výpočty pro DP-1VA	●
Výstup dat	●
NULOVÁNÍ	●
PRESET (předvolba)	●
Skupinové vyhodnocení	●
Zobrazení pozice obrobku	●
Měření průhledných dílů	●
Automatické měření	●
Vyloučení abnormálních hodnot	●

Technické parametry

Linearita při 20°C *1	Celý měřicí rozsah: ±0,5 μm Malý měřicí rozsah: ±(0,3+0,1ΔD) μm
Chyba polohování *2	±0,5 μm
Opakovatelnost (±2σ)	±0,045 μm
Měřené pole	3 x 25 mm
Vlnová délka laseru	650 nm (viditelný laser)
Počet skenů	1600 skenů/s
Skenovací rychlost	56m/s
Platné normy laseru	IEC
Hlavní displej	16-místná fluorescenční zářivka
Obsazené rozhraní jednotek	RS-232C, analogové I/O, nožní spínač
Napájení	100 - 240VAC, 40 VA, 50/60Hz

Volitelné příslušenství

Obj. č.	Popis
02AGD180	Kalibrační sada, Ø1-25
02AGD270	Sada držáků
02AGD280	Přestavitelná sada držáků

*1 Ve středu měřené oblasti

*2 Potenciální chyba měření kvůli změně pozice obrobku v měřené oblasti
ΔD = Rozdíl v průměru mezi etalonem a obrobkem



Prospekt pro LSM je k dostání na vyžádání.

Série 544

LSM-902/6900 jsou vysoce přesné bezkontaktní měřicí systémy, které používají vysokorychlostní skenovací laserový paprsek pro přesné měření měřeného dílu. Určeno pro měření dílů, které je obtížné nebo nemožné měřit běžnými konvenčními přístroji, jako jsou pružné díly nebo měkké díly, které by mohly být tlakem deformovány.

LSM-902 / 6900 nabízí následující výhody:

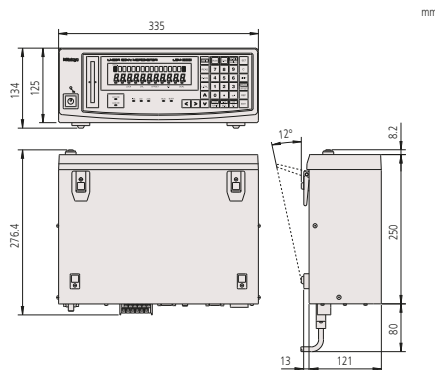
- Vhodné na měření zkušebních trnů, mezních válečkových měrek, kuličkových ložisek, hřídelů a ostatních přesných obrobků.
- Široký rozsah měření od 0,1 mm do 25 mm.
- Poskytují extrémně vysokou přesnost s linearitou ±0,5 μm v celém měřicím rozsahu a ±(0,3+0,1ΔD) μm v malém měřicím rozsahu.
- Extrémně vysoká opakovatelnost ±0,05 μm.



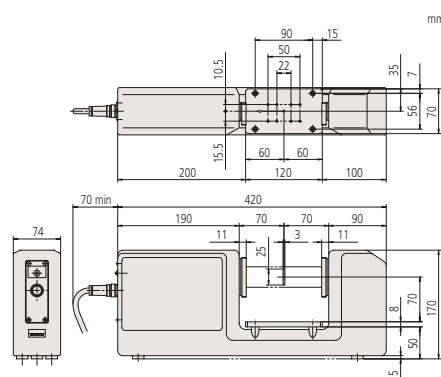
LSM-6902H zobrazovací jednotka a LSM-6902H měřicí jednotka

Metrické

Obj. č.	Rozsah měř. [mm]	Číslicový krok (přepínatelný)
544-498D	0,1-25	0,01-10 μm



Zobrazovací jednotka LSM-6902H



Měřicí jednotka LSM-6902H

Měřicí jednotky pro laserové skenovací mikrometry

Série 544

LSM-500S

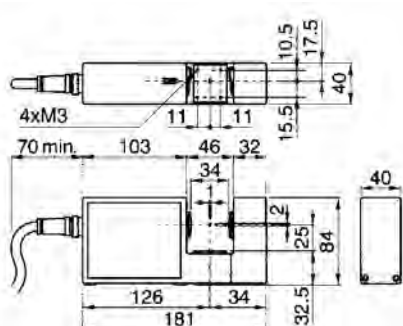


Vysoce přesný bezkontaktní měřicí systém

- Umožňuje měření od \varnothing 5 μ m.
- Poskytuje extrémně vysokou přesnost s linearitou $\pm 0,3 \mu$ m v celém rozsahu měření (od 5 μ m až do 2 mm).
- Extrémně vysoká opakovatelnost $\pm 0,03 \mu$ m.
- Vysoká rychlost skenování 3200 skenů/s



LSM-500S



Metrické

Obj. č.	Rozsah měř. [mm]	Číselný krok (přepínatelný)
544-532	0,005-2	0,00001-0,01 mm

Série 544

LSM-501S

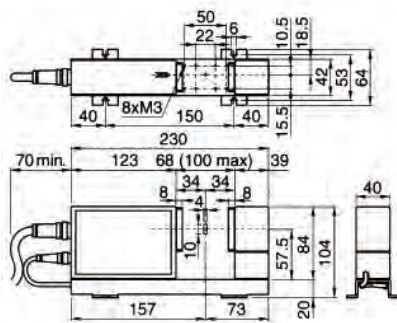


Vysoce přesný bezkontaktní měřicí systém

- Poskytuje extrémně vysokou přesnost s linearitou $\pm 0,5 \mu$ m v celém rozsahu měření (od 0,05 mm až do 10 mm) a $\pm(0,3+0,1\Delta D) \mu$ m v malém měřicím rozsahu.
- Extrémně vysoká opakovatelnost $\pm 0,04 \mu$ m.
- Vysoká rychlost skenování 3200 skenů/s



LSM-501S



Metrické

Obj. č.	Rozsah měř. [mm]
544-534	0,05-10

Technické parametry

Linearita při 20°C *1	$\pm 0,3 \mu$ m
Chyba polohování *2	$\pm 0,4 \mu$ m
Opakovatelnost ($\pm 2\sigma$)	$\pm 0,03 \mu$ m
Měřené pole	1 x 2 mm
Vlnová délka laseru	650 nm (viditelný laser)
Počet skenů	3200 skenů/s
Skenovací rychlost	76m/s
Platné normy laseru	IEC, FDA

Volitelné příslušenství

Obj. č.	Popis
02AGD110	Kalibrační sada, LSM-9506
02AGD200	Vedení pro měření drátů, pro LSM-500
02AGD220	Profukovací jednotka
957608	Vzduchový filtr pro profukovací jednotku
02AGN780A	Prodluž. signální kabel 5 m
02AGN780B	Prodluž. signální kabel 10 m
02AGN780C	Prodluž. signální kabel 15 m

Technické parametry

Linearita při 20°C *1	Celý rozsah měření: $\pm 0,5 \mu$ m Malý rozsah měření: $\pm(0,3+0,1\Delta D) \mu$ m
Chyba polohování *2	$\pm 0,5 \mu$ m
Opakovatelnost ($\pm 2\sigma$)	$\pm 0,04 \mu$ m
Měřené pole	2 x 10 mm ($\varnothing 0,05-0,1$ mm) 4 x 10 mm ($\varnothing 0,1-10$ mm)
Vlnová délka laseru	650 nm (viditelný laser)
Počet skenů	3200 skenů/s
Skenovací rychlost	113 m/s
Platné normy laseru	IEC, FDA

Volitelné příslušenství

Obj. č.	Popis
02AGD120	Kalibrační sada, \varnothing 0,1 - 10mm
02AGD210	Vedení pro měření drátů, pro LSM-501S
02AGD400	Přestavitelná sada držáků
02AGD440	Středová podpěra (support)
02AGD450	Přestavitelné horizontální prizma
02AGD230	Profukovací jednotka
957608	Vzduchový filtr pro profukovací jednotku
02AGC150A	Prodluž. přídatný kabel 1 m
02AGN780A	Prodluž. signální kabel 5 m
02AGN780B	Prodluž. signální kabel 10 m
02AGN780C	Prodluž. signální kabel 15 m

Obj. č. 02AGD440 a 02AGD450 : Použitelné s nastavitelnou sadou držáků

*1 Ve středu měřeného pole

*2 Potenciální chyba měření kvůli změně pozice obrobku v oblasti měření
 ΔD = Rozdíl v průměru mezi etalonem a měřeným obrobkem

Měřicí jednotky pro laserové skenovací mikrometry



Technické parametry

Linearita při 20°C *1	Celý rozsah měření: ±1 µm Malý rozsah měření: ±(0,6+0,1ΔD) µm
Chyba polohování *2	±1,5 µm
Opakovatelnost (±2σ)	±0,11 µm
Měřené pole	10 x 30 mm
Vlnová délka laseru	650 nm (viditelný laser)
Počet skenů	3200 skenů/s
Skenovací rychlost	226 m/s
Platné normy laseru	IEC, FDA

Volitelné příslušenství

Obj. č.	Popis
02AGD130	Kalibrační sada, Ø 1 - 30 mm
02AGD490	Přestavitelná sada držáků
02AGD440	Středová podpěra (support)
02AGD450	Přestavitelné horizontální prizma
02AGD240	Profukovací jednotka
957608	Vzduchový filtr pro profukovací jednotku
02AGC150A	Prodluž. přídatný kabel 1 m
02AGC150B	Prodluž. přídatný kabel 3 m

Obj. č. 02AGD440 a 02AGD450: Použitelné s přestavitelnou sadou držáků

Série 544

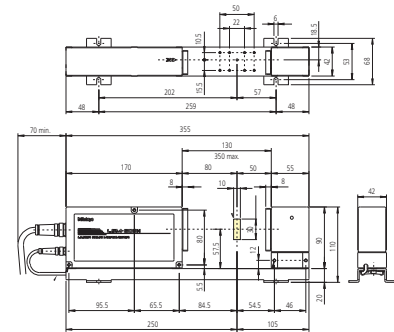
LSM-503S

Vysoce přesný bezkontaktní měřicí systém

- Typ pro všeobecné použití s měřicím rozsahem 0,3 mm až 30 mm.
- Poskytuje vysokou přesnost s linearitou ±1 µm v celém rozsahu měření a ±(0,6+0,1ΔD) µm v malém rozsahu měření.
- Výborná opakovatelnost ±0,1 µm.
- Vysoká rychlost skenování 3200 skenů/s.



LSM-503S



Metrické

Obj. č.	Rozsah měř. [mm]
544-536	0,3-30

Technické parametry

Linearita při 20°C *1	Celý rozsah měření: ±3 µm Malý rozsah měření: ±(1,5+0,5ΔD) µm
Chyba polohování *2	±4 µm
Opakovatelnost (±2σ)	±0,36 µm
Měřené pole	20 x 60 mm
Vlnová délka laseru	650 nm (viditelný laser)
Počet skenů	3200 skenů/s
Skenovací rychlost	452 m/s
Platné normy laseru	IEC, FDA

Volitelné příslušenství

Obj. č.	Popis
02AGD140	Kalibrační sada, Ø 1 - 60 mm
02AGD520	Přestavitelná sada držáků
02AGD580	Středová podpěra (support)
02AGD590	Přestavitelné horizontální prizma
02AGD250	Profukovací jednotka
957608	Vzduchový filtr pro profukovací jednotku
02AGC150A	Prodluž. přídatný kabel 1 m
02AGC150B	Prodluž. přídatný kabel 3 m

Obj. č. 02AGD580 a 02AGD590: Použitelné s nastavitelnou sadou držáků

*1 Ve středu měřeného pole

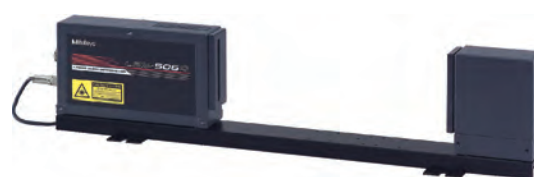
*2 Potenciální chyba měření kvůli změně pozice obrobku v oblasti měření
ΔD = Rozdíl v průměru mezi etalonem a měřeným obrobkem

Série 544

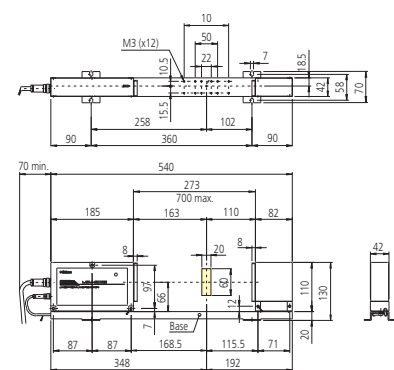
LSM-506S

Vysoce přesný bezkontaktní měřicí systém

- Typ pro všeobecné použití s měřicím rozsahem od 1 mm až do 60 mm.
- Poskytuje vysokou přesnost s linearitou ±3 µm v celém rozsahu měření a ±(1,5+0,5ΔD) µm v malém rozsahu měření.
- Výborná opakovatelnost ±0,36 µm.
- Vysoká rychlost skenování 3200 skenů/s.



LSM-506S



Metrické

Obj. č.
544-538



Měřicí jednotky pro laserové skenovací mikrometry

Série 544

LSM-512S

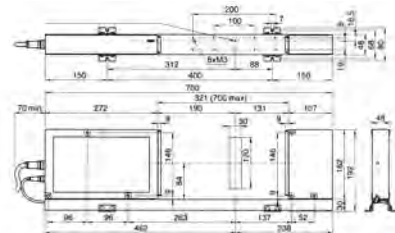


Vysoce přesný bezkontaktní měřicí systém

- Typ pro všeobecné použití s měřicím rozsahem od 1 mm až do 120 mm.
- Poskytuje vysokou přesnost s linearitou $\pm 6 \mu\text{m}$ v celém rozsahu měření a $\pm(4+0,5\Delta D)$ μm v malém rozsahu měření.
- Výborná opakovatelnost $\pm 0,8 \mu\text{m}$.
- Vysoká rychlost skenování 3200 skenů/s.



LSM-512S



Metrické

Obj. č.	Rozsah měř. [mm]
544-540	1-120

Série 544

LSM-516S

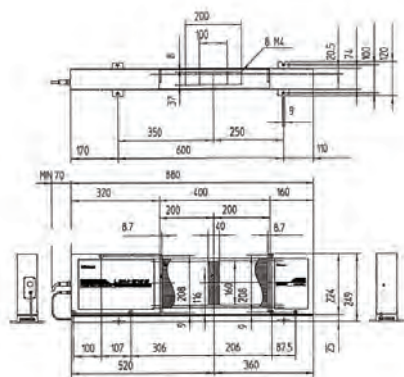


Vysoce přesný bezkontaktní měřicí systém

- Typ pro všeobecné použití s měřicím rozsahem od 1 mm až do 160 mm.
- Poskytuje vysokou přesnost s linearitou $\pm 7 \mu\text{m}$ v celém rozsahu měření a $\pm(4+2\Delta D)$ μm v malém rozsahu měření.
- Výborná opakovatelnost $\pm 1,4 \mu\text{m}$.
- Vysoká rychlost skenování 3200 skenů/s



LSM-516S



Metrické

Obj. č.	Rozsah měř. [mm]
544-542	1-160

Technické parametry

Linearita při 20°C *1	Celý rozsah měření: $\pm 6 \mu\text{m}$ Malý rozsah měření: $\pm(4+0,5\Delta D) \mu\text{m}$
Chyba polohování *2	$\pm 8 \mu\text{m}$
Opakovatelnost ($\pm 2\sigma$)	$\pm 0,8 \mu\text{m}$
Měřené pole	30 x 120 mm
Vlnová délka laseru	650 nm (viditelný laser)
Počet skenů	3200 skenů/s
Skenovací rychlost	904 m/s
Platné normy laseru	IEC, FDA

Volitelné příslušenství

Obj. č.	Popis
02AGD150	Kalibrační sada, Ø 20-120 mm
02AGD260	Profukovací jednotka
957608	Vzduchový filtr pro profukovací jednotku
02AGC150A	Prodluž. přídatný kabel 1 m
02AGC150B	Prodluž. přídatný kabel 3 m
02AGC150C	Prodluž. přídatný kabel 5 m
02AGN780A	Prodluž. signální kabel 5 m
02AGN780B	Prodluž. signální kabel 10 m
02AGN780C	Prodluž. signální kabel 15 m
02AGN780D	Prodluž. signální kabel 20 m

Technické parametry

Linearita při 20°C *1	Celý rozsah měření: $\pm 7 \mu\text{m}$ Malý rozsah měření: $\pm(4+2\Delta D) \mu\text{m}$
Chyba polohování *2	$\pm 8 \mu\text{m}$
Opakovatelnost ($\pm 2\sigma$)	$\pm 1,4 \mu\text{m}$
Měřené pole	40 x 160 mm
Vlnová délka laseru	650 nm (viditelný laser)
Počet skenů	3200 skenů/s
Skenovací rychlost	1.206 m/s
Platné normy laseru	IEC, FDA

Volitelné příslušenství

Obj. č.	Popis
02AGM300	Kalibrační sada, LSM Ø 20-160mm
02AGC150A	Prodluž. přídatný kabel 1 m
02AGC150B	Prodluž. přídatný kabel 3 m
02AGC150C	Prodluž. přídatný kabel 5 m
02AGN780A	Prodluž. signální kabel 5 m
02AGN780B	Prodluž. signální kabel 10 m
02AGN780C	Prodluž. signální kabel 15 m
02AGN780D	Prodluž. signální kabel 20 m

*1 Ve středu měřeného pole

*2 Potenciální chyba měření kvůli změně v pozici obrobku v měřeném poli
 ΔD = Rozdíl v průměru mezi vzorovým obrobkem a měřeným obrobkem



Pro více informací si vyžádejte prospekt LSM.

Laserové skenovací mikrometry

Funkce	Série 544
Vyhodnocení OK/±n.OK	●
Funkce OFFSET (Posunutí)	●
Namátkové měření	●
Statistické výpočty pro DP-1VA	●
Výstup dat	●
NULOVÁNÍ	●
PRESET (předvolba)	●
Skupinové vyhodnocení	●
Zobrazení pozice obrobku	●
Měření průhledných dílů	●
Automatické měření	●
Vyloučení abnormálních hodnot	●

Technické parametry

Linearita při 20°C *1	±2,5 µm
Chyba polohování *2	±2,5 µm
Opakovatelnost (±2σ)	±0,6 µm
Měřené pole	10 x 60 mm
Vlnová délka laseru	650 nm (viditelný laser)
Počet skenů	1600 skenů/s
Skenovací rychlost	226 m/s
Platné normy laseru	IEC
Hlavní displej	16-místná fluorescenční zářivka
Obsažené rozhraní jednotek	RS-232C, DIGIMATIC, nožní spínač
Napájení	100-240VAC, 40VA, 50/60Hz



Pro více informací si vyžádejte prospekt LSM.

*1 Ve středu měřené oblasti

*2 Potenciální chyba měření kvůli změně pozice obrobku v měřené oblasti

Série 544

LSM-9506 jsou stolní, bezkontaktní měřicí systémy, které používají vysokorychlostní skenovací laserový paprsek pro přesné měření měřeného dílu. Určeno pro měření dílů, které je obtížné nebo nemožné měřit běžnými konvenčními přístroji, jako jsou pružné díly nebo měkké díly, které by mohly být tlakem deformovány.

LSM-9506 nabízí následující výhody:

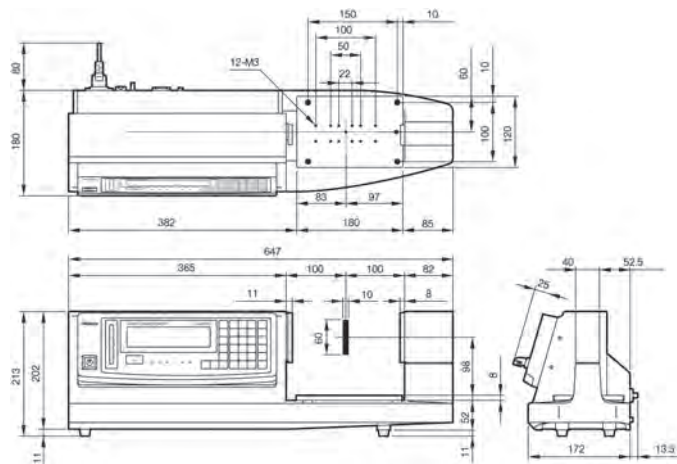
- Měřicí systém a zobrazovací jednotka jsou zabudovány do jedné jednoduché jednotky pro snadnou pracovní kontrolu.
- Obsahuje funkci statistických výpočtů.
- Standardně obsahuje rozhraní RS-232C a rozhraní datového výstupu.



LSM-9506

Metrické

Obj. č.	Rozsah měř. [mm]	Číslicový krok (přepínatelný)
544-115D	0,5-60	0,00005-0,1 mm



Zobrazovací jednotky pro laserové skenovací mikrometry

Série 544

Zobrazovací jednotky LSM-5200 jsou univerzální zobrazovací jednotky určené pro laserové skenovací mikrometry.

Duální displej umožňuje nastavení hodnot pro kontinuální sledování. Získat lze také odečet dvou naměřených hodnot a podporováno je jak měření úsekové, tak i měření hranové. K dispozici jsou také statistické výpočty a funkce eliminující abnormální hodnoty.

Zobrazovací jednotky LSM-5200 nabízí následující výhody:

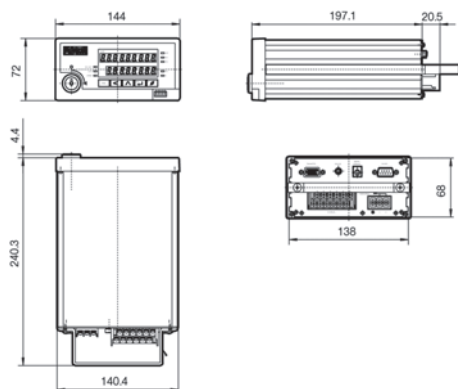
- Vestavné provedení zobrazovací jednotky (s rozměry podle normy DIN 43 700) pro jednoduchou montáž.
- Umožňuje výpočet průměru, maximální hodnoty a rozsahu (maximum - minimum).
- Lze zvolit buď měření úsekové (maximálně 7 segmentů) nebo měření hranové (1 až 255 hran).
- USB, RS-232C, I/O a analogové rozhraní je obsaženo jako standard.
- Lze zvolit aritmetický průměr nebo pohyblivý rozptyl.
- Funkce vyhodnocení DOBRÝ/ZMETEK.



Zobrazovací jednotka LSM-5200

Obj. č.

544-047



Funkce	Série 544
NULOVÁNÍ / ABS přepínání	●
Vyhodnocení OK/±n.OK	●
Funkce OFFSET (Posunutí)	●
Namátkové měření	●
Statistické výpočty pro DP-1VA	●
Výstup dat	●
PRESET (předvolba)	●
Zobrazení pozice obrobku	●
Měření průhledných dílů	●
Automatické měření	●
Vyloučení abnormálních hodnot	●

Technické parametry

Hlavní displej	9-místný LED
Obsažené rozhraní jednotek	USB2, RS-232C, Analogový I/O, Nožní spínač
Napájení	+24VDC ±10%, 1A

Zobrazovací jednotky pro laserové skenovací mikrometry

Funkce	Série 544
Vyhodnocení OK/±n.OK	●
Funkce OFFSET (Posunutí)	●
Namátkové měření	●
Statistické výpočty pro DP-1VA	●
Výstup dat	●
NULOVÁNÍ	●
PRESET (předvolba)	●
Skupinové vyhodnocení	●
Zobrazení pozice obrobku	●
Měření průhledných dílů	●
Automatické měření	●
Vyloučení abnormálních hodnot	●

Technické parametry

Platné normy laseru	IEC, FDA (544-534), JIS (544-533)
Hlavní displej	16-místná fluorescenční zářivka
Obsažené rozhraní jednotek	RS-232C, analogový I/O, nožní spínač
Napájení	100-240V AC, 40 VA, 50/60Hz

Série 544

Zobrazovací jednotka LSM-6200 jsou univerzální zobrazovací jednotky určené pro laserové skenovací mikrometry.

Duální displej umožňuje nastavení hodnot pro kontinuální sledování. Získat můžete také odečet dvou naměřených hodnot a podporováno je jak měření úsekové, tak i měření hranové. K dispozici jsou také statistické výpočty a funkce eliminující abnormální hodnoty.

Zobrazovací jednotky LSM-6200 nabízí následující výhody:

- Nastavené hodnoty mohou být průběžně monitorovány tímto duálním displejem. Také je možné současné zobrazení dvou měřených hodnot.
- Lze zvolit buď měření segmentové (maximálně 7 segmentů) nebo měření hranové (1 až 255 hran).
- Obsahuje RS-232C, I/O a analogové rozhraní.
- Obsahuje statistické výpočty a funkce eliminující abnormální data.



Zobrazovací jednotka LSM-6200

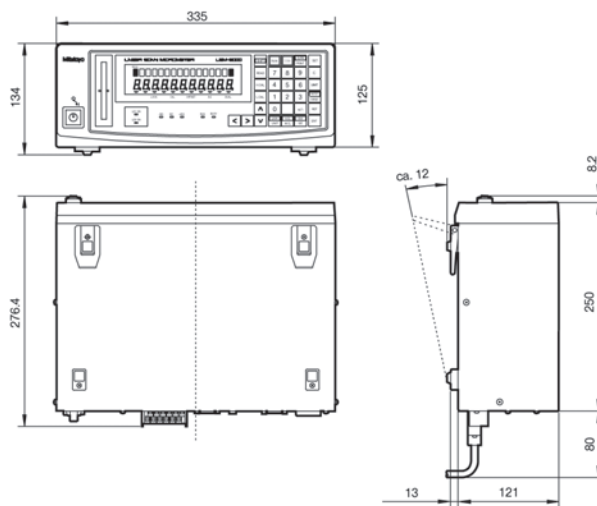
Metrické

Obj. č.

544-071D



Pro více informací si vyžádejte prospekt LSM.



O2AGP150 - Pomocná karta pro duální použití

Volitelné příslušenství pro laserové skenovací mikrometry

Série 544 - Příslušenství

	Obj. č.	Použití	Popis	
	02AGD110	LSM-5005	Kalibrační sada (ø 0,1 - 2 mm)	
	02AGD120	LSM-5015	Kalibrační sada (ø 0,1 - 10 mm)	
	02AGD130	LSM-5035	Kalibrační sada (ø 1 - 30 mm)	
	02AGD140	LSM-5065	Kalibrační sada (ø 1 - 60 mm)	
	02AGD150	LSM-5125	Kalibrační sada (ø 20 - 120 mm)	
	02AGD170	LSM-9506	Kalibrační sada (ø 1 - 60 mm)	
	02AGD180	LSM-902	Kalibrační sada (ø 1 - 25 mm)	
	02AGM300	LSM-5165	Kalibrační sada (ø 20 - 160 mm)	
		02AGD200	LSM-5005	Vedení pro měření drátů
02AGD210		LSM-5015	Vedení pro měření drátů	
	02AGD220	LSM-5005	Profukovací jednotka	
	02AGD230	LSM-5015	Profukovací jednotka	
	02AGD240	LSM-5035	Profukovací jednotka	
	02AGD250	LSM-5065	Profukovací jednotka	
	02AGD260	LSM-5125	Profukovací jednotka	
	957608	Všechny modely LSM	Vzduchový filtr pro profukovací jednotku	
		02AGD270	LSM-5015/5035/902	Sada držáků
02AGD280		LSM-902	Přestavitelná sada držáků	
02AGD370		LSM-9506	Přestavitelná sada držáků	
02AGD400		LSM-5015	Přestavitelná sada držáků	
02AGD490		LSM-5035	Přestavitelná sada držáků	
02AGD520		LSM-5065	Přestavitelná sada držáků	
02AGD680		LSM-9506	Přestavitelná sada držáků	
02AGD440		LSM-5015/5035/902	Středová podpěra (support)	
02AGD580		LSM-5065/9506	Středová podpěra (support)	
02AGD450		LSM-5015/5035/902	Přestavitelné horizontální prizma	
02AGD590		LSM-5065/9506	Přestavitelné horizontální prizma	
		937179T.		Nožní spínač



Pro více informací si vyžádejte prospekt LSM.

Volitelné příslušenství pro laserové skenovací mikrometry



Pro více informací si vyžádejte prospekt LSM.

Série 544 - Příslušenství

	Obj. č.	Použití	Popis
<p>Výstupní karta DIGIMATIC (SPC)</p>	02AGC840	LSM-6200/6900	Výstupní karta DIGIMATIC (SPC)
	02AGC880	LSM-6200/6900	Pomocné I/O & analogové rozhraní
	02AGC910	LSM-6200/6900	Jednotka rozhraní BCD
<p>Prodlužovací přídatný kabel</p>	02AGC150A	Všechny modely LSM ⁽¹⁾	Prodlužovací přídatný kabel 1 m
	02AGC150B	Všechny modely LSM ⁽¹⁾	Prodlužovací přídatný kabel 3 m
	02AGC150C	Všechny modely LSM ⁽¹⁾	Prodlužovací přídatný kabel 5 m
	02AGC330A	Všechny modely LSM ⁽¹⁾	Prodlužovací přídatný kabel 5 m
	02AGC330B	Všechny modely LSM ⁽¹⁾	Prodlužovací přídatný kabel 10 m
<p>Prodlužovací propojovací kabel</p>	02AGN780A	Všechny modely LSM ⁽²⁾	Prodlužovací signální kabel 5 m
	02AGN780B	Všechny modely LSM ⁽²⁾	Prodlužovací signální kabel 10 m
	02AGN780C	Všechny modely LSM ⁽²⁾	Prodlužovací signální kabel 15 m
	02AGN780D	Všechny modely LSM ⁽²⁾	Prodlužovací signální kabel 20 m
	02AGN780E	Všechny modely LSM ⁽²⁾	Prodlužovací signální kabel 20 m
<p>Pomocná karta pro duální použití</p>	02AGP150	LSM-6200	Pomocná karta pro duální použití

⁽¹⁾ Kromě modelů LSM-500S/902

⁽²⁾ Kromě modelu LSM-902

Jednotky pravítek a lineární pravítka

Lineární pravítka
Strana 391

DRO lineární pravítka & zobrazovací jednotky
Strana 398

NC - Vestavná lineární pravítka
Strana 410



ABSOLUTE Vodovárná lineární pravítka se stupněm ochrany IP66



Funkce	Série 572 - Vodovárné
ORIGIN (ABS-nula)	●
Alarm slabé baterie	●
Výstup dat	●

Technické parametry

Číslicový krok	0,01 mm
Přesnost	Podívejte se na tabulky ve specifikacích (bez kvantizační chyby)
Opakovatelnost	0,01 mm
Max. rychlost odezvy	Neomezená

Volitelné příslušenství

Obj. č.	Popis
05CZA624	Digimatic kabel s tl. DATA a ochranou IP, 1m, pro posuvná měřítka
05CZA625	Digimatic kabel s tl. DATA a ochranou IP, 2m, pro posuvná měřítka
02AZD790A	Propojovací kabel A pro U-WAVE-T, s tl. DATA, pro posuvná měřítka s IP ochranou, s tl. Data, ochranou IP, pro posuvná měřítka
06AFM380A	Kabel USB Input Tool (DIGIMATIC USB), Digi/Digi2, s tl. Data, ochranou IP, pro posuvná měřítka

Spotřební materiál

Obj. č.	Popis
938882	Baterie SR44 1,5V

Série 572 - Vodovárné

Nově použitá detekční metoda (elektromagnetická indukce) umožňuje použití těchto jednotek pravítek v nepříznivých podmínkách s vodou a emulzí.

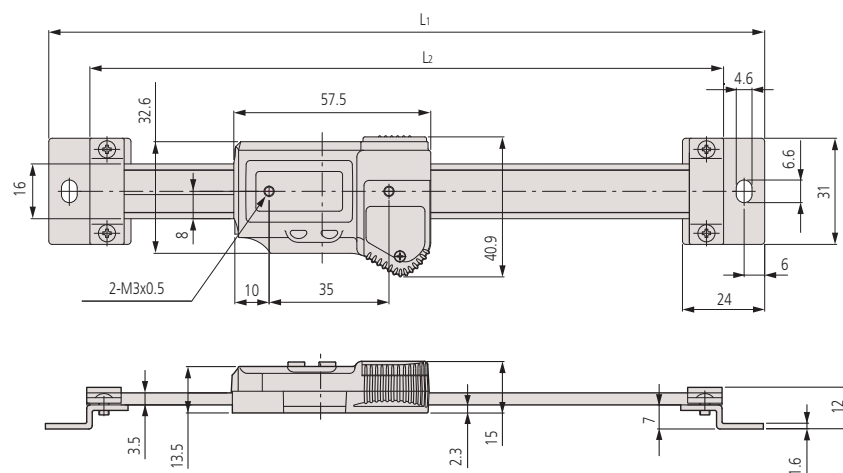
- Speciálně navržené výstupní kabely jsou vyvinuty pro udržení vodě odolné struktury.
- Není možná žádná chyba překročení rychlosti, protože je použito ABSOLUTE pravítko, které není závislé na počátečním rozsahu stupnice.
- Jakmile je nastavena absolutní nula (ORIGIN), DIGIMATIC jednotka pravítka zobrazuje absolutní vzdálenost od tohoto bodu, když je zapnutá, a ne "0".



572-601

Metrické

Obj. č.	Rozsah měř. [mm]	Přesnost	L1 [mm]	L2 [mm]	Hmotnost [g]
572-600	0-100	0,03 mm	209	185	390
572-601	0-150	0,03 mm	259	235	410
572-602	0-200	0,03 mm	311	287	430



mm

ABSOLUTE Vodorovná standardní lineární pravítka

Série 572

ABSOLUTE®

Tyto jednotky se vyznačují ABSOLUTE kapacitním provedením pravítka.

Tyto jednotky nabízí následující výhody.

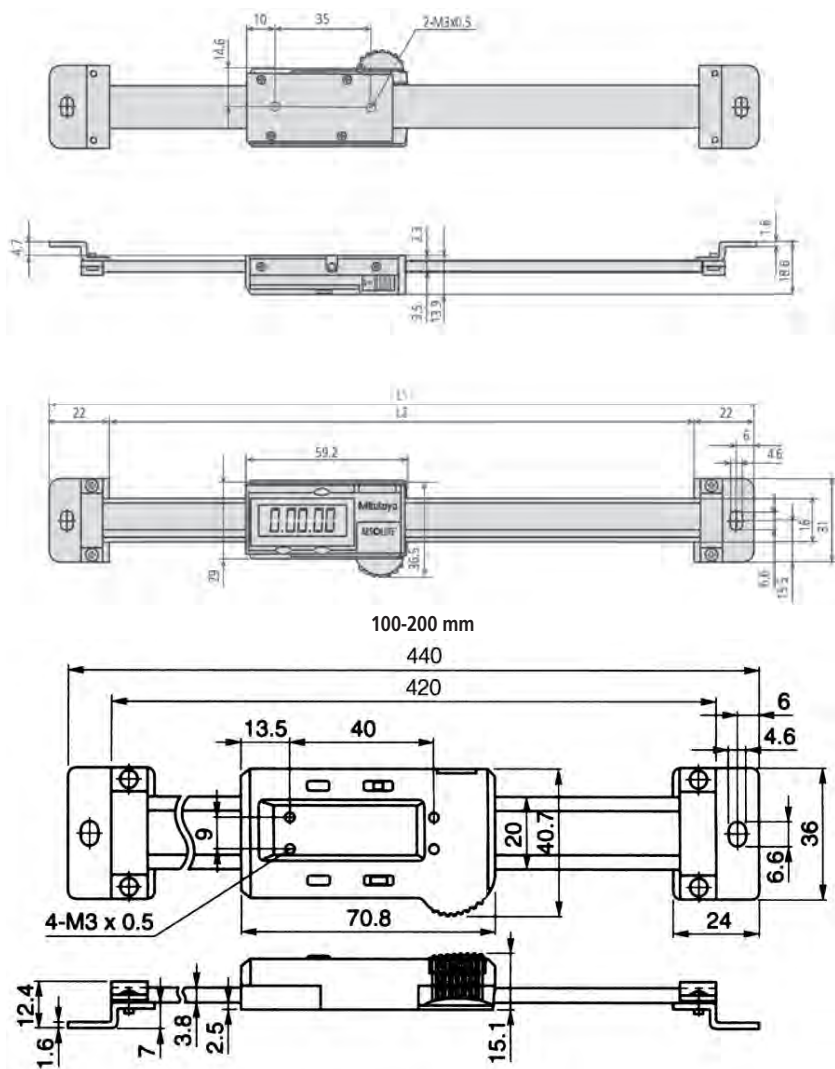
- Jednorázové nastavení nulové polohy, která zůstává až do následující výměny baterie absolutním nulovým bodem.
- Vysoká přesnost měření i při vysoké rychlosti posuvu.
- Snadné čtení velkých čísel na displeji.



572-202-30

Metrické

Obj. č.	Rozsah měř. [mm]	Přesnost	L1 [mm]	L2 [mm]	Hmotnost [g]
572-200-30	0-100	0,03 mm	209	185	230
572-201-30	0-150	0,03 mm	259	235	250
572-202-30	0-200	0,03 mm	311	287	270
572-203-10	0-300	0,04 mm	444	420	370



Funkce	Série 572
ZAP/VYP	●
Alarm slabé baterie	●
Výstup dat	●
NULOVÁNÍ	●
ORIGIN	●

Technické parametry

Číslicový krok	0,01 mm
Přesnost	Podívejte se na tabulky ve specifikacích (bez kvantizační chyby)
Max. rychlost odezvy	Neomezená
Dodává se	Včetně jedné baterie

Volitelné příslušenství

Obj. č.	Popis
905338	Digimatic kabel, ploché přímé provedení, 1m
905409	Digimatic kabel, ploché přímé provedení, 2m
905689	Digimatic kabel, ploché provedení ve tvaru L, 1m
905690	Digimatic kabel, ploché provedení ve tvaru L, 2m
905691	Digimatic kabel, ploché provedení ve tvaru L doprava, 1m
905692	Digimatic kabel, ploché provedení ve tvaru L doprava, 2m
905693	Digimatic kabel, ploché provedení ve tvaru L doleva, 1m
905694	Digimatic kabel, ploché provedení ve tvaru L doleva, 2m
959143	Jednotka HOLD (zastavení)
959149	Digimatic kabel, přímý, s tl. DATA, 1m
959150	Digimatic kabel s tl. DATA, 2m
02AZD790C	Propojovací kabel C pro U-WAVE-T, přímý, s tl. DATA
06AFM380C	Kabel USB Input Tool (DIGIMATIC USB), Digi/Digi2, přímý, s tl. DATA

Spotřební materiál

Obj. č.	Popis
938882	Baterie SR44 1,5V

ABSOLUTE Vodorovná lineární pravítka s přepínatelným směrem měření

ABSOLUTE®

Funkce	Série 572
ZAP/VYP	●
DATA/HOLD	●
Alarm slabé baterie	●
Výstup dat	●
NULOVÁNÍ	●
ORIGIN	●
PRESET (předvolba)	●
Přepínání směru čítání	●

Technické parametry

Číselný krok	0,01 mm
Přesnost	Podívejte se na tabulky ve specifikacích (bez kvantizační chyby)
Max. rychlost odezvy	Neomezená
Dodává se	Včetně jedné baterie

Volitelné příslušenství

Obj. č.	Popis
905338	Digimatic kabel, ploché přímé provedení, 1m
905409	Digimatic kabel, ploché přímé provedení, 2m
905689	Digimatic kabel, ploché provedení ve tvaru L, 1m
905690	Digimatic kabel, ploché provedení ve tvaru L, 2m
905691	Digimatic kabel, ploché provedení ve tvaru L doprava, 1m
905692	Digimatic kabel, ploché provedení ve tvaru L doprava, 2m
905693	Digimatic kabel, ploché provedení ve tvaru L doleva, 1m
905694	Digimatic kabel, ploché provedení ve tvaru L doleva, 2m
06AFM380C	Kabel USB Input Tool (DIGIMATIC USB), Digi/Digi2, přímý, s tl. DATA
02AZD790C	Propojovací kabel C pro U-WAVE-T, přímý, s tl. DATA

Spotřební materiál

Obj. č.	Popis
938882	Baterie SR44 1,5V

Série 572

Tyto jednotky se vyznačují ABSOLUTE kapacitním provedením pravítka.

Tyto jednotky nabízí následující výhody.

- Jednorázové nastavení nulové polohy, která zůstává až do následující výměny baterie absolutním nulovým bodem.
- Vysoká přesnost měření i při vysoké rychlosti posuvu.
- Snadné čtení velkých čísel na displeji.

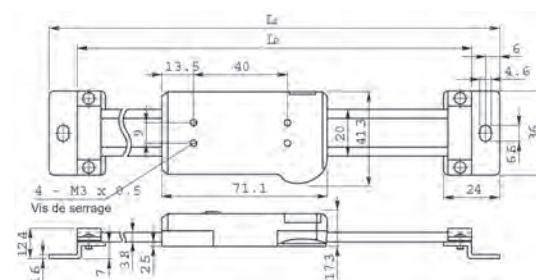


572-461

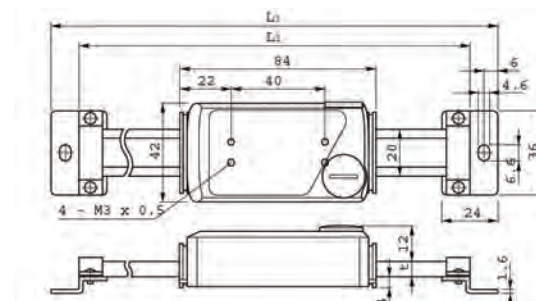
Metrické

Bez funkce průměr, s možností změny směru odcítání

Obj. č.	Rozsah měř. [mm]	Přesnost	L1 [mm]	L2 [mm]	Hmotnost [g]
572-460	0-100	0,03 mm	244	220	250
572-461	0-150	0,03 mm	294	270	280
572-462	0-200	0,03 mm	344	320	310
572-463	0-300	0,04 mm	444	420	370
572-464	0-450	0,04 mm	594	570	760
572-465	0-600	0,05 mm	774	750	900
572-466	0-800	0,06 mm	974	950	1710
572-467	0-1000	0,07 mm	1174	1150	2040



100-300 mm



450-1000 mm

ABSOLUTE Vodorovná lineární pravítka s funkcí průměr

Série 572

- Kapacitní elektronické vestavné posuvné měřítka s měřicím systémem ABSOLUTE.
- Jednorázové nastavení nulové polohy, která zůstává až do následující výměny baterie absolutním nulovým bodem.
- Vysoká přesnost měření i při vysoké rychlosti posuvu.



572-483-10

ABSOLUTE®

Funkce	Série 572
ZAP/VYP	●
DATA/HOLD	●
Alarm slabé baterie	●
Výstup dat	●
NULOVÁNÍ	●
PRESET (předvolba)	●
Funkce průměr	●
ORIGIN	●

Technické parametry

Číslicový krok	0,01 mm
Přesnost	Podívejte se na tabulky ve specifikacích (bez kvantizační chyby)
Max. rychlost odezvy	Neomezená
Dodává se	Včetně jedné baterie

Volitelné příslušenství

Obj. č.	Popis
905338	Digimatic kabel, ploché přímé provedení, 1m
905409	Digimatic kabel, ploché přímé provedení, 2m
905689	Digimatic kabel, ploché provedení ve tvaru L, 1m
905690	Digimatic kabel, ploché provedení ve tvaru L, 2m
905691	Digimatic kabel, ploché provedení ve tvaru L doprava, 1m
905692	Digimatic kabel, ploché provedení ve tvaru L doprava, 2m
905693	Digimatic kabel, ploché provedení ve tvaru L doleva, 1m
905694	Digimatic kabel, ploché provedení ve tvaru L doleva, 2m
06AFM380C	Kabel USB Input Tool (DIGIMATIC USB), Digi/Digi2, přímý, s tl. DATA
02AZD790C	Propojovací kabel C pro U-WAVE-T, přímý, s tl. DATA

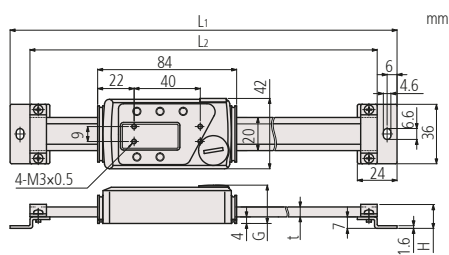
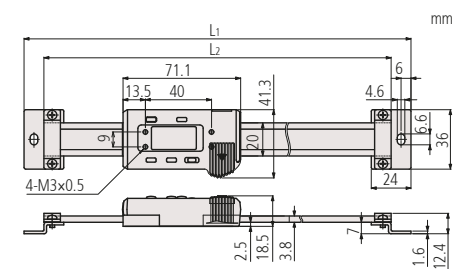
Spotřební materiál

Obj. č.	Popis
938882	Baterie SR44 1,5V

Metrické

Horizontální multifunkční typ s funkcí zobrazování průměru

Obj. č.	Rozsah měř. [mm]	Přesnost	L1 [mm]	L2 [mm]	t [mm]	Hmotnost [g]
572-480-10	0-100	0,03 mm	244	220		250
572-481-10	0-150	0,03 mm	294	270		280
572-482-10	0-200	0,03 mm	344	320		310
572-483-10	0-300	0,04 mm	444	420		370
572-484-10	0-450	0,04 mm	594	570	6	760
572-485-10	0-600	0,05 mm	774	750	6	900
572-486-10	0-800	0,06 mm	974	950	10	1710
572-487-10	0-1000	0,07 mm	1174	1150	10	2040



450-1000 mm

ABSOLUTE Svislá standardní lineární pravítka

ABSOLUTE®

Funkce	Série 572
ZAP/VYP	●
Alarm slabé baterie	●
Výstup dat	●
NULOVÁNÍ	●
ORIGIN	●
Přepínání směru čítání	●

Technické parametry

Číselný krok	0,01 mm
Přesnost	Podívejte se na tabulky ve specifikacích (bez kvantizační chyby)
Max. rychlost odezvy	Neomezená
Dodává se	Včetně jedné baterie

Volitelné příslušenství

Obj. č.	Popis
959143	Jednotka HOLD (zastavení)
905338	Digimatic kabel, ploché přímé provedení, 1m
905409	Digimatic kabel, ploché přímé provedení, 2m
959149	Digimatic kabel, přímý, s tl. DATA, 1m
959150	Digimatic kabel s tl. DATA, 2m
905689	Digimatic kabel, ploché provedení ve tvaru L, 1m
905690	Digimatic kabel, ploché provedení ve tvaru L, 2m
905691	Digimatic kabel, ploché provedení ve tvaru L doprava, 1m
905692	Digimatic kabel, ploché provedení ve tvaru L doprava, 2m
905693	Digimatic kabel, ploché provedení ve tvaru L doleva, 1m
905694	Digimatic kabel, ploché provedení ve tvaru L doleva, 2m
06AFM380C	Kabel USB Input Tool (DIGIMATIC USB), Digi/Digi2, přímý, s tl. DATA
02AZD790C	Propojovací kabel C pro U-WAVE-T, přímý, s tl. DATA

Spotřební materiál

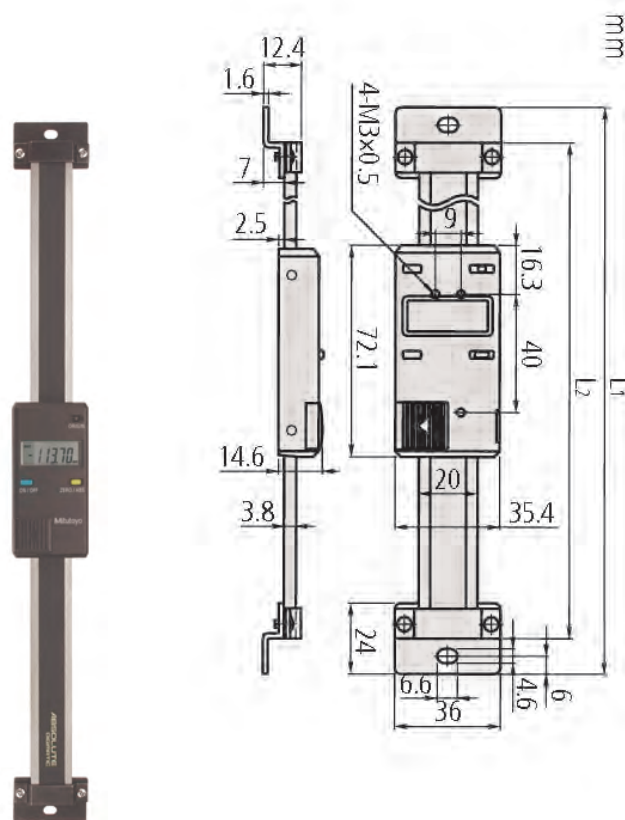
Obj. č.	Popis
938882	Baterie SR44 1,5V

Série 572

Kapacitní elektronické vestavné posuvné měřítko s ABSOLUTE měřícím systémem.

Nabízí následující výhody:

- Jednorázové nastavení nulové polohy, která zůstává až do následující výměny baterie absolutním nulovým bodem.
- Vysoká přesnost měření i při vysoké rychlosti posuvu.
- Snadné čtení velkých čísel na displeji.



572-302-10

Metrické

Obj. č.	Rozsah měř. [mm]	Přesnost	L1 [mm]	L2 [mm]	Hmotnost [g]
572-300-10	0-100	0,03 mm	244	220	250
572-301-10	0-150	0,03 mm	294	270	280
572-302-10	0-200	0,03 mm	344	320	310
572-303-10	0-300	0,04 mm	444	420	370

ABSOLUTE Svislá lineární pravítka s přepínatelným směrem měření

Série 572

ABSOLUTE®

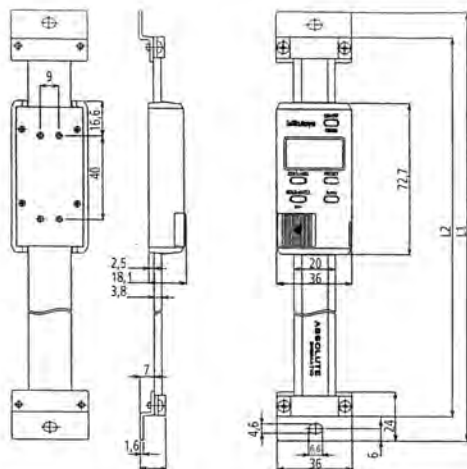
Kapacitní elektronická vestavná posuvná měřítka s měřícím systémem ABSOLUTE.

Nabízí následující výhody:

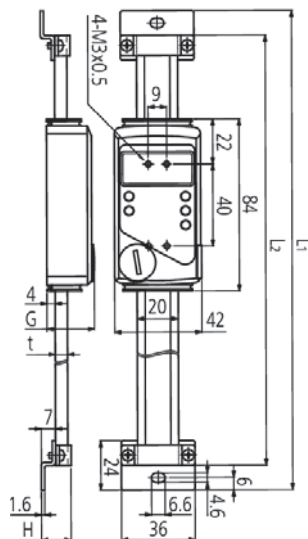
- Jednorázové nastavení nulové polohy, která zůstává až do následující výměny baterie absolutním nulovým bodem.
- Snadné čtení velkých čísel na displeji.
- S přepínáním směru měření.



572-560



100-300 mm



450-1000 mm

Metrické

Obj. č.	Rozsah měř. [mm]	Přesnost	L1 [mm]	L2 [mm]	G [mm]	t [mm]	Hmotnost [g]
572-560	0-100	0,03 mm	244	220			250
572-561	0-150	0,03 mm	294	270			280
572-562	0-200	0,03 mm	344	320			310
572-563	0-300	0,04 mm	444	420			370
572-564	0-450	0,04 mm	594	570	23,2	6	760
572-565	0-600	0,05 mm	774	750	23,2	6	900
572-566	0-800	0,06 mm	974	950	27,2	10	1710
572-567	0-1000	0,07 mm	1174	1150	27,2	10	2040

Funkce	Série 572
ORIGIN (ABS-nula)	●
ZAP/VYP	●
DATA/HOLD	●
Výstup dat	●
NULOVÁNÍ	●
PRESET (předvolba)	●
Přepínání směru čítání	●

Technické parametry

Číslicový krok	0,01 mm
Přesnost	Podívejte se na tabulky ve specifikacích (bez kvantizační chyby)
Max. rychlost odezvy	Neomezená
Dodává se	Včetně jedné baterie

Volitelné příslušenství

Obj. č.	Popis
905338	Digimatic kabel, ploché přímé provedení, 1m
905409	Digimatic kabel, ploché přímé provedení, 2m
905689	Digimatic kabel, ploché provedení ve tvaru L, 1m
905690	Digimatic kabel, ploché provedení ve tvaru L, 2m
905691	Digimatic kabel, ploché provedení ve tvaru L doprava, 1m
905692	Digimatic kabel, ploché provedení ve tvaru L doprava, 2m
905693	Digimatic kabel, ploché provedení ve tvaru L doleva, 1m
905694	Digimatic kabel, ploché provedení ve tvaru L doleva, 2m
06AFM380C	Kabel USB Input Tool (DIGIMATIC USB), Digi/Digi2, přímý, s tl. DATA
02AZD790C	Propojovací kabel C pro U-WAVE-T, přímý, s tl. DATA

Spotřební materiál

Obj. č.	Popis
938882	Baterie SR44 1,5V

ABSOLUTE Svislá lineární pravítka s funkcí průměr

ABSOLUTE®

Funkce	Série 572
ZAP/VYP	●
DATA/HOLD	●
Alarm slabé baterie	●
Výstup dat	●
NULOVÁNÍ	●
PRESET (předvolba)	●
Funkce průměr	●
ORIGIN	●

Technické parametry

Číselný krok	0,01 mm
Přesnost	Podívejte se na tabulky ve specifikacích (bez kvantizační chyby)
Max. rychlost posuvu	Neomezená
Dodává se	Včetně jedné baterie

Volitelné příslušenství

Obj. č.	Popis
905338	Digimatic kabel, ploché přímé provedení, 1m
905409	Digimatic kabel, ploché přímé provedení, 2m
905689	Digimatic kabel, ploché provedení ve tvaru L, 1m
905690	Digimatic kabel, ploché provedení ve tvaru L, 2m
905691	Digimatic kabel, ploché provedení ve tvaru L doprava, 1m
905692	Digimatic kabel, ploché provedení ve tvaru L doprava, 2m
905693	Digimatic kabel, ploché provedení ve tvaru L doleva, 1m
905694	Digimatic kabel, ploché provedení ve tvaru L doleva, 2m
06AFM380C	Kabel USB Input Tool (DIGIMATIC USB), Digi/Digi2, přímý, s tl. DATA
02AZD790C	Propojovací kabel C pro U-WAVE-T, přímý, s tl. DATA

Spotřební materiál

Obj. č.	Popis
938882	Baterie SR44 1,5V

Série 572

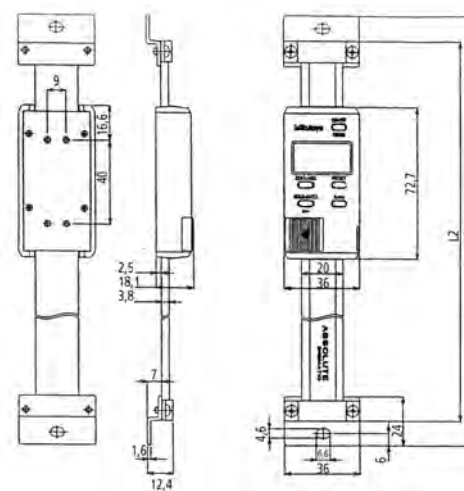
Kapacitní vestavná pravítka s měřícím systémem ABSOLUTE.

Nabízí následující výhody:

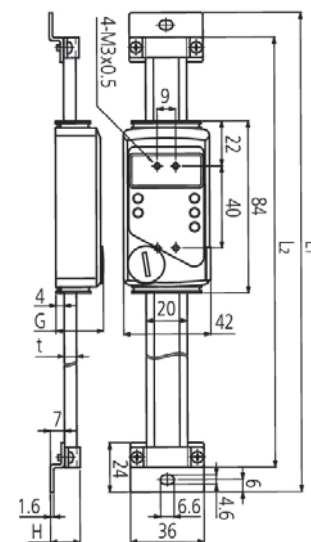
- Jednorázové nastavení nulové polohy, která zůstává až do následující výměny baterie absolutním nulovým bodem.
- Snadné čtení velkých čísel na displeji.
- S funkcí průměr.



572-580



100-300 mm



450-1000 mm

Metrické

Obj. č.	Rozsah měř. [mm]	Přesnost	L1 [mm]	L2 [mm]	G [mm]	H [mm]	t [mm]	Hmotnost [g]
572-580-10	0-100	0,03 mm	244	220				250
572-581-10	0-150	0,03 mm	294	270				280
572-582-10	0-200	0,03 mm	344	320				310
572-583-10	0-300	0,04 mm	444	420				370
572-584-10	0-450	0,04 mm	594	570	23,2	14,6	6	760
572-585-10	0-600	0,05 mm	774	750	23,2	14,6	6	900
572-586-10	0-800	0,06 mm	974	950	27,2	18,6	10	1710
572-587-10	0-1000	0,07 mm	1174	1150	27,2	18,6	10	2040

DRO Lineární pravítka AT103

Série 539 - Inkrementální, utěsněná, standardní rozměr

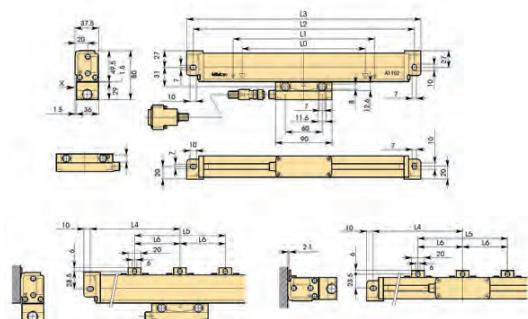
Tyto lineární pravítka se vyznačují: Robustní konstrukcí, zvýšenou odolností vůči vibracím a stejnou ochranou jak ve vodorovné tak i svislé poloze.

- Inovované gumové okraje udržují mimo kontaminující látky na dílně.
- Pancéřovaný signální kabel slouží k propojení jednotky se zobrazovací jednotkou DRO čítače pro bezpečnější provoz v drsných prostředích.
- Zástrčka signálního kabelu může být umístěna na obou stranách posuvníku, takže signální kabel lze připojit z obou stran.



539-133

Obj. č.	Délka kabelu [m]	Využitelný rozsah měření	L ¹ [mm]	L ² [mm]	L ³ [mm]	L ⁴ [mm]	L ⁵ [mm]	L ⁶ [mm]	Hmotnost [kg]
539-111-30	3	100 mm	120	248	268				1,5
539-112-30	3	150 mm	170	298	318				
539-113-30	3	200 mm	220	348	368				
539-114-30	3	250 mm	270	398	418				
539-115-30	3	300 mm	330	458	478				
539-116-30	3	350 mm	380	508	528				
539-117-30	3	400 mm	430	558	578				
539-118-30	3	450 mm	480	608	628				
539-119-30	3	500 mm	540	668	688				
539-121-30	3	600 mm	650	778	798				2,6
539-123-30	3	700 mm	760	888	908				2,8
539-124-30	3	750 mm	810	938	958				2,9
539-125-30	3	800 mm	860	988	1008				3
539-126-30	3	900 mm	960	1088	1108				3,3
539-127-30	5	1000 mm	1060	1188	1208	594			3,7
539-128-30	5	1100 mm	1160	1288	1308	644			4
539-129-30	5	1200 mm	1260	1388	1408	694			4,2
539-130-30	5	1300 mm	1360	1488	1508	744			4,4
539-131-30	5	1400 mm	1460	1588	1608	794			4,6
539-132-30	5	1500 mm	1560	1688	1708	844			4,8
539-133-30	5	1600 mm	1690	1818	1838		610		5,1
539-134-30	5	1700 mm	1790	1918	1938		650		5,3
539-135-30	5	1800 mm	1890	2018	2038		670		5,5
539-136-30	5	2000 mm	2100	2228	2248		740		6
539-137-30	5	2200 mm	2300	2428	2448		800		6,4
539-138-30	7	2400 mm	2500	2628	2648	1314	1300	650	7,1
539-139-30	7	2500 mm	2600	2728	2748	1364	1340	670	7,3
539-140-30	7	2600 mm	2700	2828	2848	1414	1400	700	7,5
539-141-30	7	2800 mm	2900	3028	3048	1514	1500	750	7,9
539-142-30	7	3000 mm	3100	3228	3248	1614	1600	800	8,3



Technické parametry

Přesnost	(5+5L/1.000) μm L = využitelný rozsah měření [mm]
Výstupní signál	Dva o 90° fázově posunuté sinusové signály (2V _{pp})
Provozní teplota	0°C až 45°C
Napájení	5V DC ± 10%
Max. rychlost posuvu	120 m/min.
Perioda signálu	20 μm
Referenční body pravítka	po 50 mm
Stupeň ochrany vůči prachu/vodě	IP53

Volitelné příslušenství

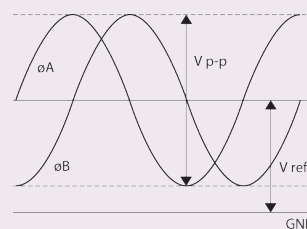
Obj. č.	Popis
09AAA033A	Prodlužovací kabel (2 m)
09AAA033B	Prodlužovací kabel (5 m)
09AAA033C	Prodlužovací kabel (7 m)
174-147D	Counter KLD-214 pro lineární pravítka
174-183D	Counter KA-212 pro lineární pravítka
174-185D	Counter KA-213 pro lineární pravítka



Prodlužovací kabel

Legenda

- L0 Využitelný rozsah měření
- L1 Rozsah posuvu snímače
- L2 Rozteč otvorů
- L3 Celková délka posuvné měřítka
- L4-L6 Vzdálenost podpěrek



V_{ref} ≈ 2,5V
V_{p-p} = 2V

Výstupní signál

Technické parametry

Přesnost	(5+8L/1.000) μm L = Využitelný rozsah měření (mm)
Výstupní signál	Dva o 90° fázově posunuté sinusové signály (2Vpp)
Provozní teplota	0°C až 45°C
Napájení	5V DC ± 10%
Max. rychlost posuvu	50 m/min.
Perioda signálu	20 μm
Referenční body pravítka	po 50 mm
Stupeň ochrany vůči prachu/vodě	IP53

Volitelné příslušenství

Obj. č.	Popis
09AAA033A	Prodlužovací kabel (2 m)
09AAA033B	Prodlužovací kabel (5 m)
09AAA033C	Prodlužovací kabel (7 m)
174-147D	Counter KLD-214 pro lineární pravítka
174-183D	Counter KA-212 pro lineární pravítka
174-185D	Counter KA-213 pro lineární pravítka



Prodlužovací kabel

Legenda

- L0 Využitelný rozsah měření
- L1 Rozsah posuvu snímače
- L2 Rozteč otvorů
- L3 Celková délka posuvného měřítka
- L4-L6 Vzdálenost podpěrek



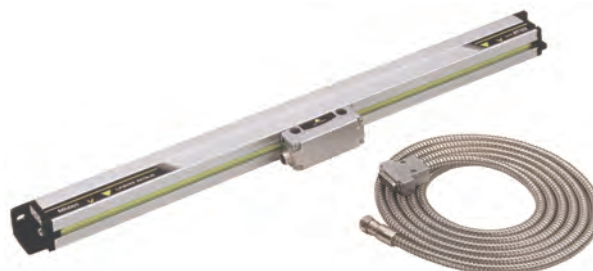
Pro více informací si vyžádejte prospekt DRO systémy.

DRO Lineární pravítka AT103

Série 539 - Inkrementální, utěsněná, standardní rozměr, velká délka

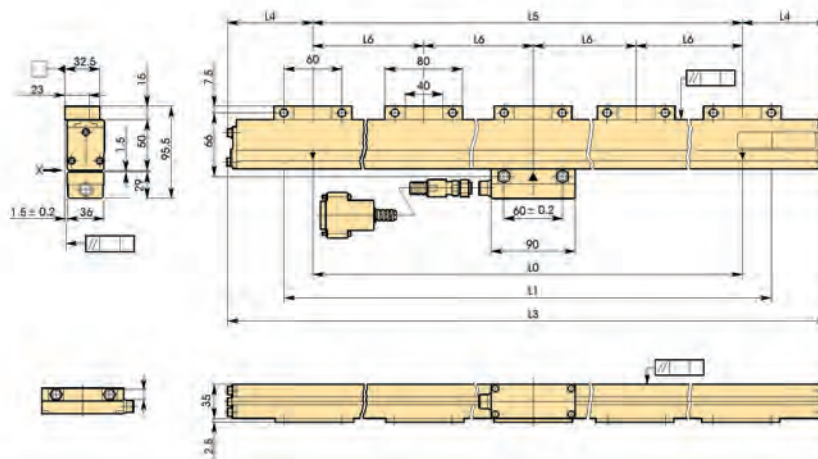
Tyto lineární pravítka se vyznačují: Robustní konstrukcí, zvýšenou odolností vůči vibracím a stejnou ochranou jak ve vodorovné tak i svislé poloze.

- Inovované gumové okraje udržují mimo kontaminující látky na dílně.
- Pancéřovaný signální kabel slouží k propojení jednotky se zobrazovací jednotkou DRO čítače pro bezpečnější provoz v drsných prostředích.
- Zástrčka signálního kabelu může být umístěna na obou stranách posuvníku, takže signální kabel lze připojit z obou stran.



539-133

Obj. č.	Délka kabelu [m]	Využitelný rozsah měření	L ¹ [mm]	L ³ [mm]	L ⁴ [mm]	L ⁵ [mm]	L ⁶ [mm]	Hmotnost [kg]
539-143-30	10	3250 mm	3350	3470	135	3200	800	10,8
539-144-30	10	3500 mm	3600	3720	160	3400	850	11,4
539-145-30	10	3750 mm	3850	3970	125	3720	930	12
539-146-30	10	4000 mm	4100	4220	110	4000	1000	12,6
539-147-30	10	4250 mm	4350	4470	135	4200	1050	13,2
539-148-30	10	4500 mm	4600	4720	160	4400	1100	13,8
539-149-30	15	4750 mm	4850	4970	85	4800	800	15,2
539-150-30	15	5000 mm	5100	5220	120	4980	830	15,8
539-151-30	15	5250 mm	5350	5470	125	5220	870	16,4
539-152-30	15	5500 mm	5600	5720	130	5460	910	17
539-153-30	15	5750 mm	5850	5970	135	5700	950	17,6
539-154-30	15	6000 mm	6100	6220	110	6000	1000	18,2



DRO Lineární pravítka AT103 - Vysoké rozlišení

Série 539 - Inkrementální, utěsněná, standardní rozměr, s velmi vysokou opakovatelností



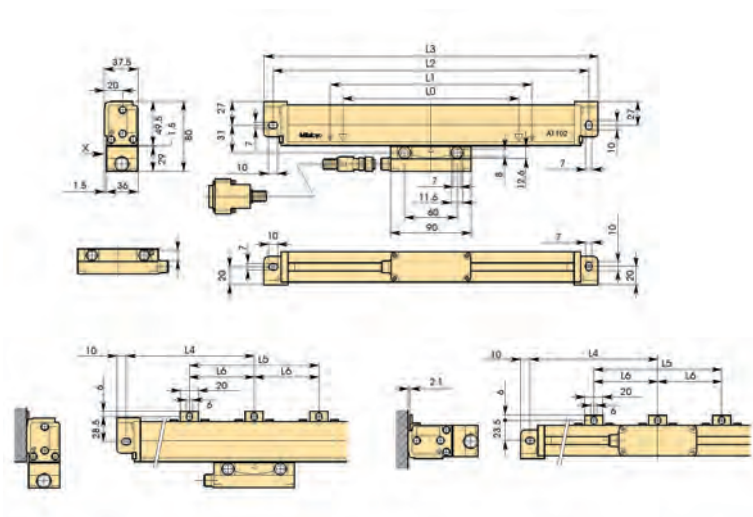
Tyto lineární pravítka se vyznačují: Robustní konstrukcí, zvýšenou odolností vůči vibracím a stejnou ochranou jak ve vodorovné tak i svislé poloze.

- Inovované gumové okraje udržují mimo kontaminující látky na dílně.
- Pancéřovaný signální kabel slouží k propojení jednotky se zobrazovací jednotkou DRO čítače pro bezpečnější provoz v drsných prostředích.
- Zástrčka signálního kabelu může být umístěna na obou stranách posuvníku, takže signální kabel lze připojit z obou stran.



539-133

Obj. č.	Délka kabelu [m]	Využitelný rozsah měření	L ¹ [mm]	L ² [mm]	L ³ [mm]	L ⁴ [mm]	L ⁵ [mm]	Hmotnost [kg]
539-111-40	3	100 mm	120	248	268			1,5
539-112-40	3	150 mm	170	298	318			
539-113-40	3	200 mm	220	348	368			
539-114-40	3	250 mm	270	398	418			
539-115-40	3	300 mm	330	458	478			
539-116-40	3	350 mm	380	508	528			
539-117-40	3	400 mm	430	558	578			
539-118-40	3	450 mm	480	608	628			
539-119-40	3	500 mm	540	668	688			
539-121-40	3	600 mm	650	778	798			2,6
539-123-40	3	700 mm	760	888	908			2,8
539-124-40	3	750 mm	810	938	958			2,9
539-125-40	3	800 mm	860	988	1008			3
539-126-40	3	900 mm	960	1088	1108			3,3
539-127-40	5	1000 mm	1060	1188	1208	594		3,7
539-128-40	5	1100 mm	1160	1288	1308	644		4
539-129-40	5	1200 mm	1260	1388	1408	694		4,2
539-130-40	5	1300 mm	1360	1488	1508	744		4,4
539-131-40	5	1400 mm	1460	1588	1608	794		4,6
539-132-40	5	1500 mm	1560	1688	1708	844		4,8
539-133-40	5	1600 mm	1690	1818	1838		610	5,1
539-134-40	5	1700 mm	1790	1918	1938		650	5,3
539-135-40	5	1800 mm	1890	2018	2038		670	5,5
539-136-40	5	2000 mm	2100	2228	2248		740	6



Technické parametry

Přesnost	(3+3L/1000) μm L = Využitelný rozsah měření (mm)
Provozní teplota	0°C až 45°C
Napájení	5V DC ± 10%
Výstupní signál	Dva o 90° fázově posunuté sinusové signály (2Vpp)
Referenční body pravítka	po 50 mm
Perioda signálu	20 μm
Stupeň ochrany vůči prachu/vodě	IP53
Max. rychlost posuvu	až 120 m/min.

Volitelné příslušenství

Obj. č.	Popis
09AAA033A	Prodlužovací kabel (2 m)
09AAA033B	Prodlužovací kabel (5 m)
09AAA033C	Prodlužovací kabel (7 m)
174-147D	Counter KLD-214 pro lineární pravítka
174-183D	Counter KA-212 pro lineární pravítka
174-185D	Counter KA-213 pro lineární pravítka



Prodlužovací kabel

Legenda

- L0 Využitelný rozsah měření
- L1 Rozsah posuvu snímače
- L2-L3 Rozteč otvorů
- L4 Celková délka posuvnéha měřítka
- L5-L6 Vzdálenost podpěrek



Pro více informací si vyžádejte prospekt DRO systémy.

DRO Lineární pravítka AT113

Technické parametry

Přesnost	(5+5L/1000) μm L = Využitelný rozsah měření (mm)
Provozní teplota	0°C až 45°C
Napájení	5V DC ± 10%
Výstupní signál	Dva o 90° fázově posunuté sinusové signály (2Vpp)
Max. rychlost posuvu	120 m/min
Perioda signálu	20 μm
Referenční body pravítka	po 50 mm
Stupeň ochrany vůči prachu/vodě	IP53

Volitelné příslušenství

Obj. č.	Popis
09AAA033A	Prodlužovací kabel (2 m)
09AAA033B	Prodlužovací kabel (5 m)
09AAA033C	Prodlužovací kabel (7 m)
174-147D	Counter KLD-214 pro lineární pravítka
174-183D	Counter KA-212 pro lineární pravítka
174-185D	Counter KA-213 pro lineární pravítka

Legenda

L0 Využitelný rozsah měření
L1 Rozsah posuvu snímače
L2-L3 Rozteč otvorů
L4 Celková délka posuvné měřítka
L5-L7 Vzdálenost podpěrek

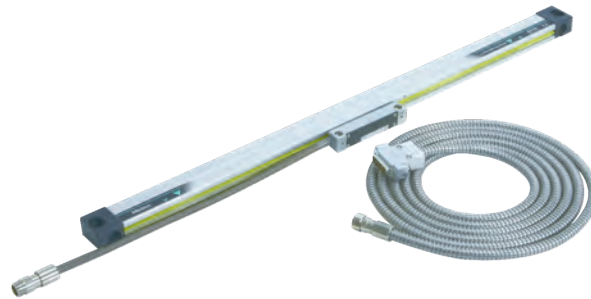


Pro více informací si vyžádejte prospekt DRO systémy.

Série 539 - Inkrementální, utěsněná, úzké provedení

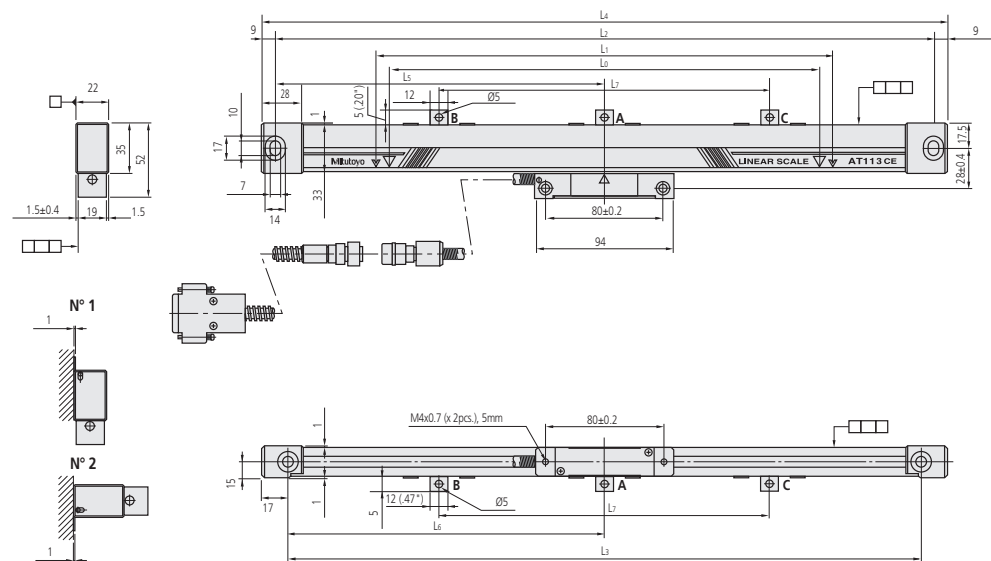
Tato lineární pravítka jsou vestavěná pro omezení místa instalace.

- Skleněná pravítka - Nula není kódována
- Součinitel roztažnosti: $(8 \pm 1) \times 10^{-6} K^{-1}$
- Pancéřovaný propojovací kabel se používá k připojení DRO zobr. jednotky.



539-201-30

Obj. č.	Délka kabelu [m]	Využitelný rozsah měření	L1 [mm]	L2 [mm]	L3 [mm]	L4 [mm]	L5 [mm]	L6 [mm]	L7 [mm]	Hmotnost [kg]
539-201-30	3,5	100 mm	120	258	242	276				0,9
539-202-30	3,5	150 mm	170	308	292	326				
539-203-30	3,5	200 mm	220	358	342	376				
539-204-30	3,5	250 mm	270	408	392	426				
539-205-30	3,5	300 mm	330	468	452	486				
539-206-30	3,5	350 mm	380	518	502	536				
539-207-30	3,5	400 mm	430	568	552	586				
539-208-30	3,5	450 mm	480	618	602	636				
539-209-30	3,5	500 mm	540	678	662	696	339	331		
539-211-30	3,5	600 mm	640	778	762	796	389	381		1,3
539-213-30	3,5	700 mm	740	878	862	896	439	431		1,3
539-215-30	3,5	800 mm	840	978	962	996	489	481		1,4
539-216-30	3,5	900 mm	940	1078	1062	1096	539	531		1,4
539-217-30	5	1000 mm	1040	1178	1162	1196	589	581		1,9
539-218-30	5	1100 mm	1140	1278	1262	1296			430	1,9
539-219-30	5	1200 mm	1240	1378	1362	1396			460	2
539-220-30	5	1300 mm	1340	1478	1462	1496			490	2,2
539-221-30	5	1400 mm	1440	1578	1562	1596			530	2,2
539-222-30	5	1500 mm	1540	1678	1662	1696			560	2,2



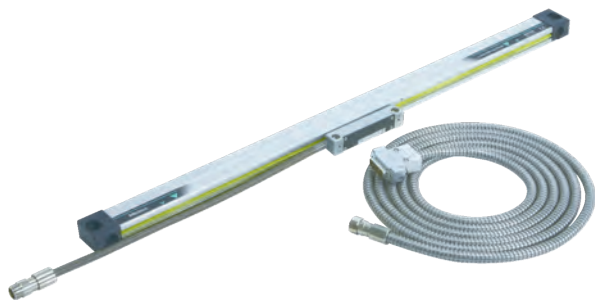
N°1-N°2 Metody upevnění

DRO Lineární pravítka AT113 - Vysoké rozlišení

Série 539 - Inkrementální, utěsněná, úzké provedení, s velmi vysokou opakovatelností

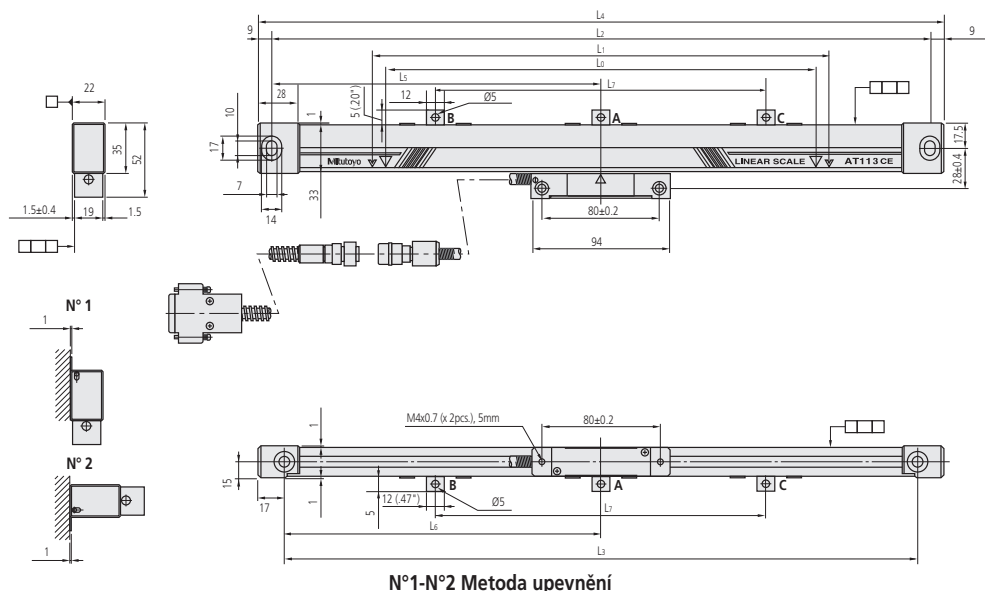
Tato lineární pravítka jsou vestavěná pro omezení místa instalace.

- Skleněná pravítka - Nula není kódována
- Součinitel roztažnosti: $(8 \pm 1) \times 10^{-6} \text{ K}^{-1}$
- Pancéřovaný propojovací kabel se používá k připojení DRO zobr. jednotky.



539-201-40

Obj. č.	Délka kabelu [m]	Využitelný rozsah měření	L ¹ [mm]	L ² [mm]	L ³ [mm]	L ⁴ [mm]	L ⁵ [mm]	L ⁶ [mm]	L ⁷ [mm]	Hmotnost [kg]
539-201-40	3,5	100 mm	120	258	242	276				0,9
539-202-40	3,5	150 mm	170	308	292	326				
539-203-40	3,5	200 mm	220	358	342	376				
539-204-40	3,5	250 mm	270	408	392	426				
539-205-40	3,5	300 mm	330	468	452	486				
539-206-40	3,5	350mm	380	518	502	536				
539-207-40	3,5	400 mm	430	568	552	586				
539-208-40	3,5	450 mm	480	618	602	636				
539-209-40	3,5	500 mm	540	678	662	696	339	331		
539-211-40	3,5	600 mm	640	778	762	796	389	381		1,3
539-213-40	3,5	700 mm	740	878	862	896	439	431		1,3
539-214-40	3,5	750 mm	780	918	902	936	459	451		1,4
539-216-40	3,5	900 mm	940	1078	1062	1096	539	531		1,4
539-217-40	5	1000 mm	1040	1178	1162	1196	589	581		1,9
539-218-40	5	1100 mm	1140	1278	1262	1296			430	1,9
539-219-40	5	1200 mm	1240	1378	1362	1396			460	2
539-220-40	5	1300 mm	1340	1478	1462	1496			530	2,2
539-221-40	5	1400 mm	1440	1578	1562	1596			530	2,2
539-222-40	5	1500 mm	1540	1678	1662	1696			560	2,2



Technické parametry

Přesnost	(3+3L/1000) μm L = Využitelný rozsah měření (mm)
Provozní teplota	0°C až 45°C
Napájení	5V DC ± 10%
Max. rychlost posuvu	120 m/min
Perioda signálu	20 μm
Referenční body pravítka	po 50 mm
Stupeň ochrany vůči prachu/vodě	IP53

Volitelné příslušenství

Obj. č.	Popis
09AAA033A	Prodlužovací kabel (2 m)
09AAA033B	Prodlužovací kabel (5 m)
09AAA033C	Prodlužovací kabel (7 m)
174-147D	Counter KLD-214 pro lineární pravítka
174-183D	Counter KA-212 pro lineární pravítka
174-185D	Counter KA-213 pro lineární pravítka

Legenda

- L0 Využitelný rozsah měření
- L1 Rozsah posuvu snímače
- L2-L3 Rozteč otvorů
- L4 Celková délka posuvné měřítka
- L5-L7 Vzdálenost podpěrek



Pro více informací si vyžádejte prospekt DRO systémy.

DRO Lineární pravítka AT112 - Vysoké rozlišení



Technické parametry

Přesnost	(3+3L/1000) μm L = Využitelný rozsah měření (mm)
Provozní teplota	0°C až 45°C
Napájení	5V DC ± 10%
Výstupní signál	Dva o 90° fázově posunuté sinusové signály (2Vpp)
Max. rychlost posuvu	až 72 m/min
Perioda signálu	20 μm
Referenční body pravítka	po 50 mm
Stupeň ochrany vůči prachu/vodě	IP53
Dodává se	Montážní sada

Volitelné příslušenství

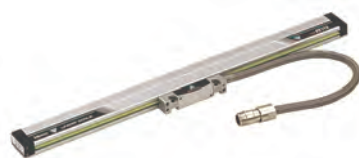
Obj. č.	Popis
09AAA033A	Prodlužovací kabel (2 m)
09AAA033B	Prodlužovací kabel (5 m)
09AAA033C	Prodlužovací kabel (7 m)
174-147D	Counter KLD-214 pro lineární pravítka
174-183D	Counter KA-212 pro lineární pravítka
174-185D	Counter KA-213 pro lineární pravítka



Pro více informací si vyžádejte prospekt DRO systémy.

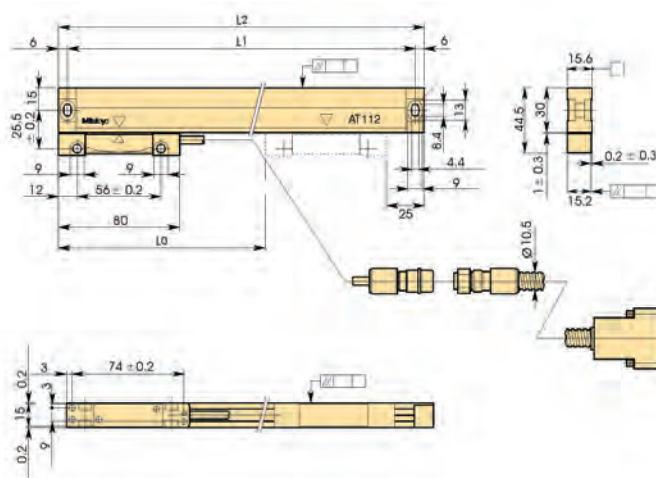
Série 539 - Inkrementální, utěsněná, velmi úzké provedení, s velmi vysokou opakovatelností

- Zvlášť úzké provedení.
- Skleněná pravítka - Nula není kódována
- Součinitel roztažnosti: $(8 \pm 1) \times 10^{-6} K^{-1}$
- Pancéřovaný propojovací kabel se používá k připojení DRO zobr. jednotky.



Vysoce přesné provedení

Obj. č.	Délka kabelu [m]	Využitelný rozsah měření	L ¹ [mm]	L ² [mm]	Hmotnost [kg]
539-251-10	3	50 mm	143	155	0,72
539-252-10	3	70 mm	163	175	0,74
539-253-10	3	120 mm	213	225	0,8
539-254-10	3	170 mm	263	275	0,85
539-255-10	3	220 mm	313	325	0,9
539-256-10	3	270 mm	363	375	0,95
539-257-10	3	320 mm	413	425	1
539-258-10	3	370 mm	463	475	1,05
539-259-10	3	420 mm	513	525	1,1
539-260-10	3	470 mm	563	575	1,15
539-261-10	3	520 mm	613	625	1,2
539-262-10	3	570 mm	663	675	1,25
539-263-10	3	620 mm	713	725	1,3
539-264-10	3	670 mm	763	775	1,35
539-265-10	3	720 mm	813	825	1,4
539-266-10	3	770 mm	863	875	1,45
539-267-10	3	820 mm	913	925	1,5
539-268-10	3	920 mm	1013	1025	1,56
539-269-10	3	1020 mm	1113	1125	1,62



Legenda

- L0 Využitelný rozsah měření
- L1 Rozteč otvorů
- L2 Celková délka

DRO Lineární pravítka AT116

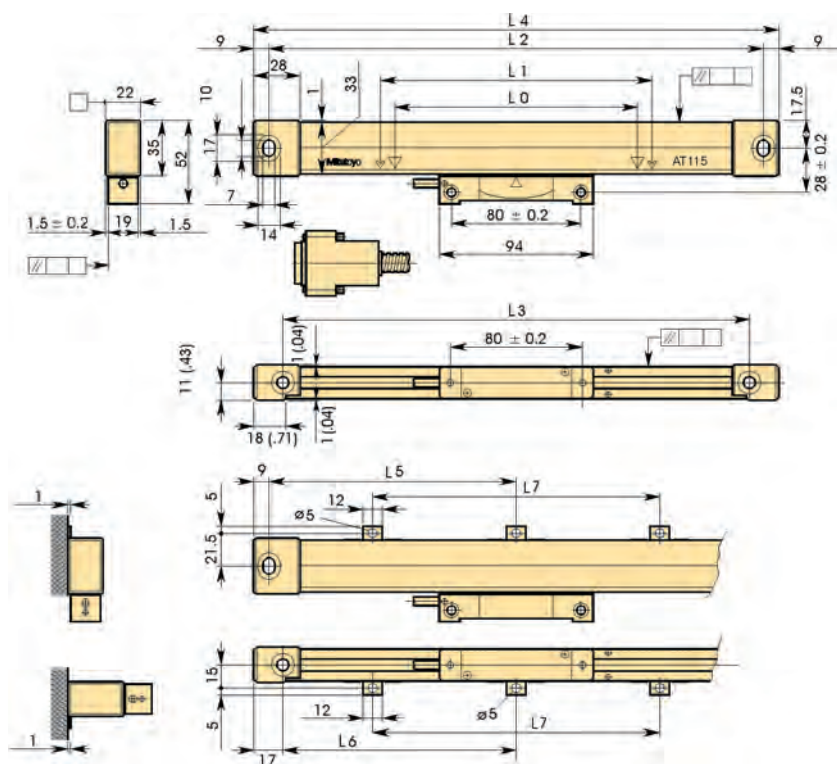
Série 539 - Inkrementální, utěsněná, úzké provedení, cenově výhodná

- Vhodné pro frézky, křížové XY stoly, přípravky, apod..
- Skleněná pravítka - Nula není kódována
- Součinitel roztažnosti: $(8 \pm 1) \times 10^{-6} \text{ K}^{-1}$
- Pancéřovaný propojovací kabel se používá k připojení DRO zobr. jednotky.



539-271-30

Obj. č.	Délka kabelu [m]	Využitelný rozsah měření	L ¹ [mm]	L ² [mm]	L ³ [mm]	L ⁴ [mm]	L ⁵ [mm]	L ⁶ [mm]	L ⁷ [mm]	Hmotnost [g]
539-271-30	3,5	100 mm	120	258	242	276				550
539-272-30	3,5	150 mm	170	308	292		326			600
539-273-30	3,5	200 mm	220	358	342	376				700
539-274-30	3,5	250 mm	270	408	392	426				800
539-275-30	3,5	300 mm	330	468	452	486				900
539-276-30	3,5	350 mm	380	518	502	536				1000
539-277-30	3,5	400 mm	430	568	552	586				1050
539-278-30	3,5	450 mm	480	618	602	636				1150
539-279-30	3,5	500 mm	540	678	662	696	339	331		1250
539-281-30	3,5	600 mm	640	778	762	796	389	381		1450
539-283-30	3,5	700 mm	740	878	862	896	439	431		1600
539-284-30	3,5	750 mm	780	918	902	936	459	451		1700
539-285-30	3,5	800 mm	840	978	962	996	489	481		1800
539-286-30	3,5	900 mm	940	1078	1062	1096	539	531		1950
539-287-30	5	1000 mm	1040	1178	1162	1196	589	581		2350
539-288-30	5	1100 mm	1140	1278	1262	1296			430	2500
539-289-30	5	1200 mm	1240	1378	1362	1396			460	2700
539-290-30	5	1300 mm	1340	1478	1462	1496			490	2850
539-291-30	5	1400 mm	1440	1578	1562	1596			530	3050
539-292-30	5	1500 mm	1540	1678	1662	1696			560	3250



Technické parametry

Přesnost	(5+5L/1000) μm L = Využitelný rozsah měření (mm)
Provozní teplota	0°C až 45°C
Napájení	5V DC ± 10%
Výstupní signál	Dva o 90° fázově posunuté sinusové signály (2Vpp)
Max. rychlost posuvu	do 50 m/min
Perioda signálu	20 μm
Referenční body pravítka	po 50 mm
Stupeň ochrany vůči prachu/vodě	IP53

Volitelné příslušenství

Obj. č.	Popis
09AAA720A	Kabel pro AT115 (2m), Konzole Armed
09AAA720B	Kabel pro AT115 (5m), Konzole Armed
09AAA720C	Kabel, pro Lineární pravítka 7m
174-147D	Counter KLD-214 pro lineární pravítka
174-183D	Counter KA-212 pro lineární pravítka
174-185D	Counter KA-213 pro lineární pravítka



Prodlužovací kabel

Legenda

- L0 Využitelný rozsah měření
- L1 Rozsah posuvu snímače
- L2-L3 Rozteč otvorů
- L4 Celková délka posuvného měřítka
- L5-L7 Vzdálenost podpěrek



Pro více informací si vyžádejte prospekt DRO systémy.

Technické parametry

Přesnost	100 až 500 mm: ±5 μm 600 až 1800 mm: ±7 μm 2000 až 3000 mm: ±10 μm
Provozní teplota	0-45 °C
Napájení	5V DC ± 10%
Max. rychlost posuvu	50 m/min
Perioda signálu	20 μm
Měřicí metoda	Elektromagnetický indukční systém

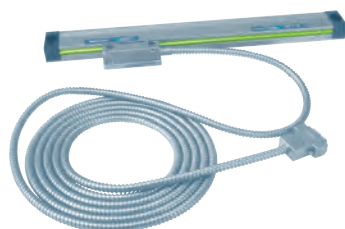
Volitelné příslušenství

Obj. č.	Popis
09AAB674A	Prodlužovací kabel (2m), pro AT715
09AAB674B	Prodlužovací kabel (5m), pro AT715
09AAB674C	Prodlužovací kabel (7m), pro AT715
174-147D	Counter KLD-214 pro lineární pravítka
174-183D	Counter KA-212 pro lineární pravítka
174-185D	Counter KA-213 pro lineární pravítka

DRO ABS Lineární pravítka AT715

Série 539 - Provedení ABSOLUTE - stupeň ochrany IP67 - středně velké provedení - určené pro nové nebo existující ručně ovládané stroje

Tato lineární pravítka využívají elektromagneticko-indukční snímač vyznačující se vysokým stupněm ochrany před vlivy prostředí IP. Není nutné ukládání referenčního bodu po každém zapnutí.



Obj. č.	Délka kabelu [m]	Využitelný rozsah měření	L ¹ [mm]	L ² [mm]	L ³ [mm]	L ⁴ [mm]	L ⁵ [mm]	L ⁶ [mm]	L ⁷ [mm]	L ⁸ [mm]
539-801	3,5	100 mm	120	258	242	278				
539-802	3,5	150 mm	170	308	292	328				
539-803	3,5	200 mm	220	358	342	378				
539-804	3,5	250 mm	270	408	392	428				
539-805	3,5	300 mm	330	468	452	488				
539-806	3,5	350 mm	380	518	502	538				
539-807	3,5	400 mm	430	568	552	588				
539-808	3,5	450 mm	480	618	602	638				
539-809	3,5	500 mm	540	678	662	698	339	331		
539-811	3,5	600 mm	640	778	762	798	389	381		
539-813	3,5	700 mm	740	878	862	898	439	431		
539-814	3,5	750 mm	780	918	902	938	459	451		
539-815	3,5	800 mm	840	978	962	998	489	481		
539-816	3,5	900 mm	940	1078	1062	1098	539	531		
539-817	5	1000 mm	1040	1178	1162	1198	589	581		
539-818	5	1100 mm	1140	1278	1262	1298	639	631	430	
539-819	5	1200 mm	1240	1378	1362	1398	689	681	460	
539-820	5	1300 mm	1340	1478	1462	1498	739	731	490	
539-821	5	1400 mm	1440	1578	1562	1598	789	781	520	
539-822	5	1500 mm	1540	1678	1662	1698	839	831	550	
539-823	5	1600 mm	1640	1778	1762	1798	889	881	580	215
539-824	5	1700 mm	1740	1878	1862	1898	939	931	610	230
539-825	5	1800 mm	1840	1978	1962	1998	989	981	640	280
539-860	5	2000 mm	2040	2178	2162	2198	1089	1081	710	
539-861	5	2200 mm	2240	2378	2362	2398	1189	1181	740	
539-862	7	2400 mm	2440	2578	2562	2598	1289	1281	770	
539-863	7	2500 mm	2540	2678	2662	2698	1339	1331	800	
539-864	7	2600 mm	2640	2778	2762	2798	1389	1381	830	
539-865	7	2800 mm	2840	2978	2962	2998	1489	1481	860	
539-866	7	3000 mm	3040	3178	3162	3198	1589	1581	890	

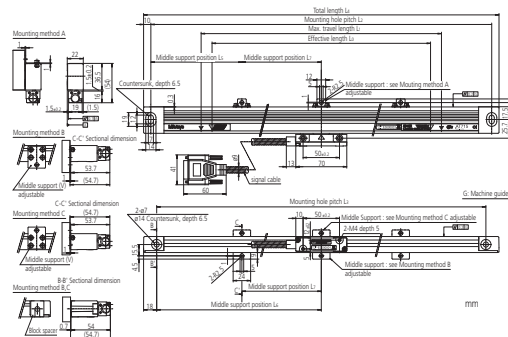
2 m prodloužení kabelu je připevněno k 2400-3000 mm účinné délky signálního kabelu délky 5 m, což je 7 m celkem!

Legenda

- L0 Využitelný rozsah měření
- L1 Rozsah posuvu snímače
- L2-L4 Rozteč otvorů
- L5-L8 Vzdálenost podpěrek



Pro více informací si vyžádejte prospekt DRO systémy.



Univerzální zobrazovací jednotky DRO KA-200

Série 174 - Zobr. jednotky DRO pro lineární posuvná měřítka

Zobrazovací jednotky zobrazují délkové hodnoty odečítané z lineárních pravítek.

Zobrazovací jednotky KA nabízí následující výhody:

- Změnou parametrů použitelné jako "standardní" nebo jako "jednotky pro soustruh".
- Vyznačují se sníženou velikostí, váhou a vybaveností širokou řadou funkcí.
- Vedlejší displej usnadňuje použití.
- Výstup txt dat pomocí volitelného USB rozhraní (HID).
- Volitelné RS-232C rozhraní umožňuje připojení k PC nebo tiskárně.



174-185D

Obj. č.	Osy	Hmotnost
174-183D	2	1,25 kg
174-185D	3	1,33 kg
06AET993		

Funkce	Série 174 - Zobr. jednotky DRO pro lineární posuvná měřítka
NULOVÁNÍ	●
PRESET (předvolba)	●
Zobrazení průměru	●
1/2 výpočtu	●
Převod mm/palce	●
Sekvenční zpracování otvoru	●
Referenční body pravítka	●
Lineární kompenzace chyb	●
Funkce přírůstkového odměřování (inkrementální režim)	●
Přidání 2-měřitek dat	●
Přepínání souřadného systému	●
Chybové hlášení	●
Vymazávání nižších číslic	●
Nastavení směru měření	●
Záloha paměti	●
Krok obrábění	●
Nastavení rozlišení	●
Vyhlazování	●

Technické parametry

Displej	7-segmentů, 8-místný, se znaménkem (+), 8-znakový alfanumerický LED displej
Napájení	100-240V-AC 50/60 Hz
Rozměry (ŠxHxV)	300 x 70 x 167 mm mm
Rozlišení	Se sérií AT100: 0,05 - 0,0001 mm S AT715: 0,01 - 0,001 mm
Provozní teplota	0°C až 45°C
Funkce Makra	Nově přidané vrtání obdélníků a frézování kruhů
Hlavní vlastnosti	Ukazatel rychlosti posuvu; funkce obrábění kužele; data nástroje; vícebodová kompenzace; funkce kontroly pravítka; výpočtové funkce
Výstup (volitelný)	RS-232C / USB

Volitelné příslušenství

Obj. č.	Popis
06AET993	RS 232 C kód výstupní jednotky
06ACF941	Propojovací kabel sériového rozhraní-počítač-boxy/nožní spínač 965004
937179T	Nožní spínač

Digitální zobrazovací jednotky DRO KLD200

Technické parametry

Číselný krok	0,001 mm (zobrazovaný rozsah: -9.999,999 mm až +99.999,999 mm)
	0,005 mm (zobrazovaný rozsah: -9.999,995 mm až +99.999,995 mm)
Napájení	100-120V/200-240V AC 50/60 Hz
Počet vstupních portů	1
Displej	9 číslic LED a záporné (-) znaménko

Volitelné příslušenství

Obj. č.	Popis
965004	Nožní spínač
937328	Externí "Load Box" 3 osy
936553	Externí "Null Box" 3 osy

Série 174

Counter KLD200 je zobrazovací jednotka lineárního pravítka s výstupním signálem aktivním po dosažení nastavené polohy.

Zobrazovací jednotka KLD200 nabízí následující výhody:

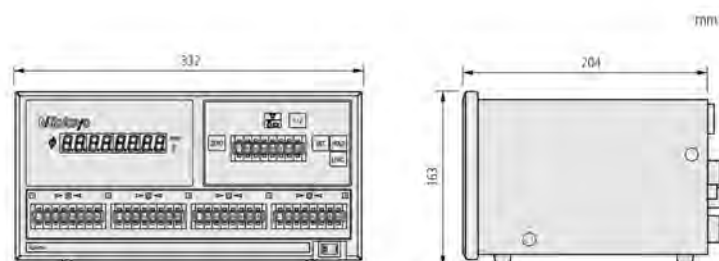
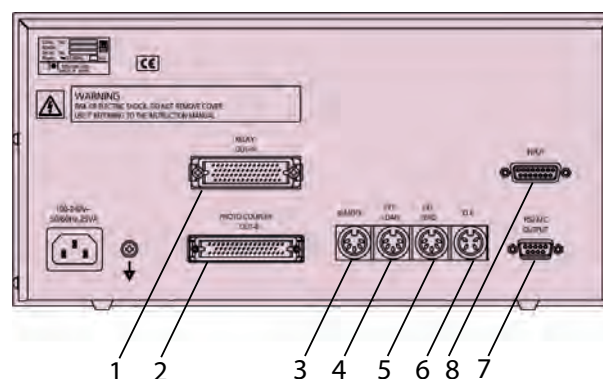
- Jednoosý číselný ukazatel s výstupním signálem při dosažení předvolené polohy.
- K dispozici jsou dva typy nastavení omezení: 2-krokový a 4-krokový.
- Vhodné pro ovládání vertikální polohy na EDM nebo brusce.
- Může být připojen k osobnímu počítači nebo řadiči přes RS-232C rozhraní nebo s využitím logického výstupu (standardní provedení).
- Připojitelná lineární pravítka: AT103/AT112/AT113/AT116/AT181/AT715.



174-147

Obj. č.	Hmotnost [kg]	Popis
174-147D	3	4-krokový omezující výstupní signál
174-146D	3	2-krokový omezující výstupní signál

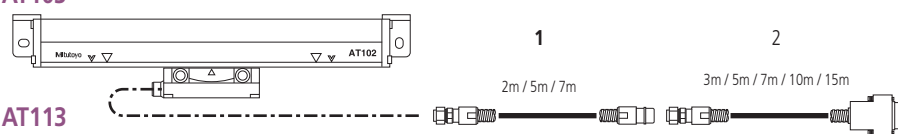
1. Výstupní signál relé
2. Optronový výstupní signál
3. Vzdálený vstupní signál
4. Vstupní signál externího zatížení
5. Vstupní signál externího nulování
6. Vstupní signál dodávaný dotykem
7. RS-232C rozhraní
8. Vstupní signál lineárního pravítka



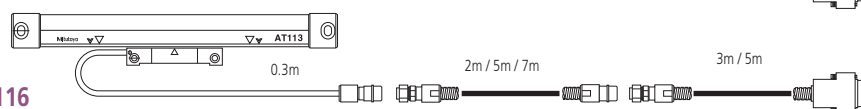
Průvodce vybranými DRO prodlužovacími kabely

Série 174

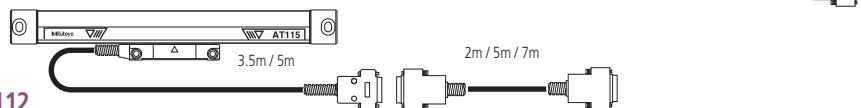
AT103



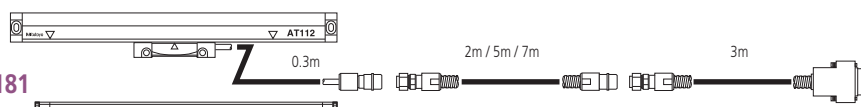
AT113



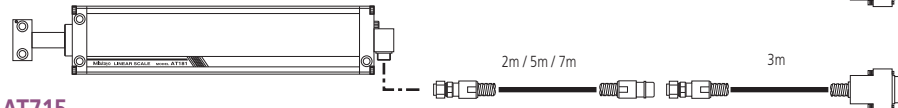
AT116



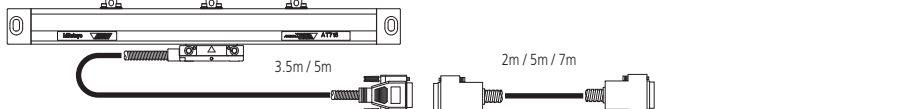
AT112



AT181



AT715



Průvodce výběrem prodlužovacími kabely



Zobrazovací jednotka KA



KLD Counter

Přehled CNC systémů lineárních pravítek

	Název pravítka (Kód)	Referenční bod	Funkce Absolute	Hlavní rozteč mřížky pravítka	Perioda výstupního signálu	Jednotka signálu	Počet rozdělení	Rozlišení	Maximální rychlost odezvy	Minimální odstup hrany	
Samostatné typy lineárních pravítek	ST36B ST36C (ST36A) (ST36D)	○	×	8 μm	4 μm	- (PSU-200)	400	0,01 μm	70 mm/s	125 ns	
							200	0,02 μm	150 mm/s		
							80	0,05 μm	260 mm/s		
	ST24B ST24C	○	×	20 μm	10 μm	-	40	0,1 μm	720 mm/s	125 ns	
							200	0,05 μm	360 mm/s		
							100	0,1 μm	720 mm/s		
	ST46-EZA	○	×	20 μm	20 μm	-	20	0,5 μm	1200 mm/s	50 ns	
							10	1 μm	1200 mm/s		
							400	0,05 μm	900 mm/s		
	ST422	○	×	40 μm	40 μm	-	200	0,2 μm	1500 mm/s	125 ns	
							80	0,5 μm	3600 mm/s		
							40	1 μm	5000 mm/s		
	ABS ST700 Kompaktní typ	-	○		3,072 mm	3,072 mm	-	30720	0,1 μm	5000 mm/s	-
	Vestavné typy lineárních pravítek	AT103 AT113 AT112-F AT181	○	×	20 μm	20 μm	PSU-200	200	0,1 μm	800 mm/s	125 ns
								100	0,2 μm	1600 mm/s	
80								0,25 μm	2000 mm/s		
40								0,5 μm			
20								1 μm			
10								2 μm			
8								2,5 μm			
4		5 μm									
AT402E		○	△		20 μm	20 μm	-	-	-	2000 mm/s	1Vp-p diferenciální sinusoida
AT211		○	×	20 μm	20 μm	-	200	0,1 μm	710 mm/s	2000 mm/s	125 ns
							100	0,2 μm	1400 mm/s		
							40	0,5 μm	250 ns		
							20	1 μm	500 ns		
							8	2,5 μm	1000 ns		
AT203		○	×	20 μm	20 μm	-	4	5 μm	333 mm/s	250 ns	
	200						0,1 μm	1833 mm/s			
	40						0,5 μm	2000 mm/s			
ABS AT500	-	○	20 μm	20 μm	-	4096	0,005 μm	2500 mm/s*1	-		
						400	0,05 μm				
ABS AT300	-	○		20 μm	20 μm	-	400	0,05 μm	2000 mm/s	-	

*1 Maximální rychlost odezvy provedení H s rozlišením 0,005 μm je 1200 mm/s.

CNC Lineární pravítka AT402E

Série 539 - Inkrementální, utěsněná, standardní rozměr, kódování nuly, vysoká posuvová rychlost



Univerzální, vysoce odolné proti vibracím (20 G) a rázům (40 G).

- Rastr: 20 µm.
- Výstupní signál: 1 Vpp.
- Kódování nuly každých 20 µm.
- Doporučené rozlišení: 1 µm - 0,5 µm



Technické parametry

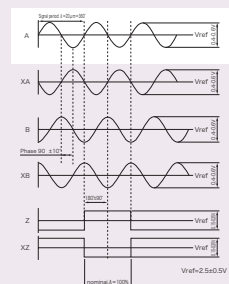
Provozní teplota	0°C až 45°C
Napájení	5V DC ± 10%
Přesnost	140 až 540 mm: ±2 µm 640 až 3040 mm: ±3 µm
Max. rychlost posuvu	Přes 120 m/min
Perioda signálu	20 µm
Výstupní signál	Dva o 90° fázově posunuté sinusové signály (1 Vpp) Diferenciální (RS-485)

Volitelné příslušenství

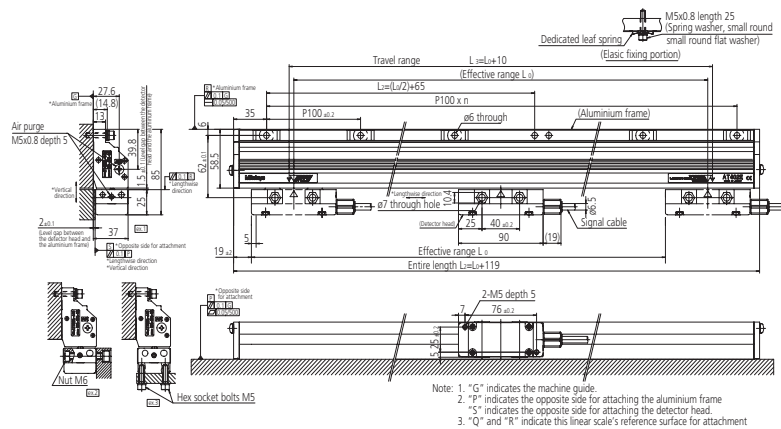
Obj. č.	Popis
09AAC071A	Kabel bez konektoru (provedení A), 1m/ AT402E
09AAC071B	Kabel bez konektoru (provedení A), 3m/ AT402E
09AAC071C	Kabel bez konektoru (provedení A), 6m/ AT402E
09AAC071D	Kabel bez konektoru (provedení A), 9m/ AT402E
09AAC079A	Kabel bez konektoru (provedení B), 1m/ AT402E
09AAC079B	Kabel bez konektoru (provedení B), 3m/ AT402E
09AAC079C	Kabel bez konektoru (provedení B), 6m/ AT402E
09AAC079D	Kabel bez konektoru (provedení B), 9m/ AT402E
09AAC073A	Kabel bez konektoru (provedení C), 1m/ AT402E
09AAC073B	Kabel bez konektoru (provedení C), 3m/ AT402E
09AAC073C	Kabel bez konektoru (provedení C), 6m/ AT402E
09AAC073D	Kabel bez konektoru (provedení C), 9m/ AT402E

Bez kabelu (-00)

Obj. č.	Využitelný rozsah měření	L ¹ [mm]	L ² [mm]	L ³ [mm]
539-371-00	140 mm	259	135	150
539-373-00	240 mm	359	185	250
539-374-00	340 mm	459	235	350
539-375-00	440 mm	559	285	450
539-376-00	540 mm	659	335	550
539-377-00	640 mm	759	385	650
539-378-00	740 mm	859	435	750
539-379-00	840 mm	959	485	850
539-380-00	940 mm	1059	535	950
539-381-00	1040 mm	1159	585	1050
539-382-00	1140 mm	1259	635	1150
539-383-00	1240 mm	1359	685	1250
539-384-00	1340 mm	1459	735	1350
539-385-00	1440 mm	1559	785	1450
539-386-00	1540 mm	1659	835	1550
539-387-00	1640 mm	1759	885	1650
539-388-00	1740 mm	1859	935	1750
539-389-00	1840 mm	1959	985	1850
539-390-00	2040 mm	2159	1085	2050
539-391-00	2240 mm	2359	1185	2250
539-392-00	2440 mm	2559	1285	2450
539-393-00	2640 mm	2759	1385	2650
539-394-00	2840 mm	2959	1485	2850
539-395-00	3040 mm	3159	1585	3050

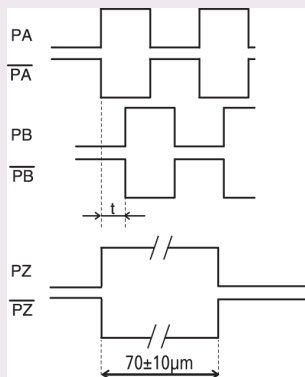


mm



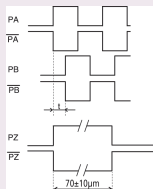
Technické parametry

Napájení	5V DC \pm 10%
Přesnost	100 až 1500 mm (3+3L/1000) μ m 1600 až 3000 mm (5+5L/1000) μ m 3250 až 6000 mm (5+8L/1000) μ m L = Využitelný rozsah měření (mm)
Max. rychlost posuvu	do 120 m/min
Referenční body pravítka	po 50 mm
Délka kabelu	5 m
Výstupní signál	Dva o 90° fázově posunuté pravouhlé signály (RS422) Diferenciální přímý ovladač
Rozlišení	0,1; 0,5; 1



Technické parametry

Napájení	5V DC \pm 10%
Přesnost	100 až 1500 mm (3+3L/1000) μ m (standardní provedení) (2+2L/1000) μ m (vysoce-přesné provedení) 500 až 1500 mm (3+3L/1000) μ m L = využitelný rozsah měření [mm]
Max. rychlost posuvu	do 120 m/min
Perioda signálu	20 μ m
Rozlišení	0,1; 0,5; 1 μ m
Výstupní signál	Dva o 90° fázově posunuté pravouhlé signály (RS422) Diferenciální přímý ovladač



Pro více informací si vyžádejte prospekt NC lineární pravítka.

CNC Lineární pravítka AT203

Série 539 - Inkrementální, utěsněná, standardní rozměr, velká délka, vysoká posuvová rychlost



- Přesnost: od 100 do 1500 mm = \pm 3 μ m
- od 1600 do 3040 mm = \pm 5 μ m
- od 3250 do 6000 mm = \pm 10 μ m
- Stupeň ochrany IP53 až IP64 (připojení tlakových zařízení)

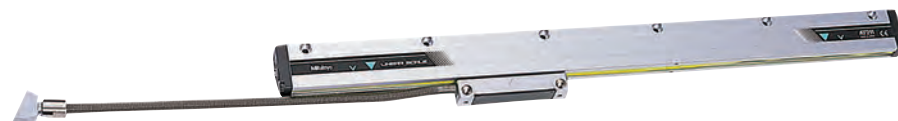


CNC Lineární pravítka AT211

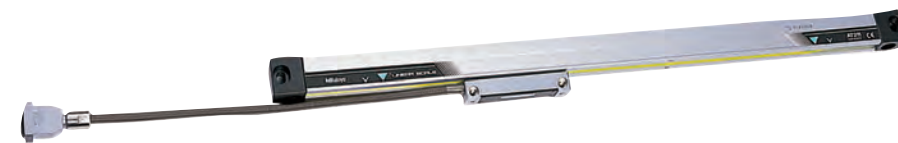
Série 539 - Inkrementální, utěsněná, velmi úzké provedení, s velmi vysokou opakovatelností, vysoká posuvová rychlost



- Rastr 20 μ m - obdélníkový výstupní signál (odpovídající RS 422)
- Doporučené rozlišení: 1 - 0,5 μ m
- Vysoká posuvová rychlost
- Přesnost - standardní verze: 100 - 1500 mm = \pm 3 μ m
- Přesnost - verze s vysokou opakovatel.: 100 - 1500 mm = \pm 2 μ m
- Stupeň ochrany IP53 / IP64 (při přetlakování vzduchem)



AT211A



AT211B

CNC ABS Lineární pravítka AT300

Série 539 - ABSOLUTE Utěsněné provedení - Standardních rozměrů

Tato uzavřená ABSOLUTE lineární pravítka se vyznačují velmi vysokým rozlišením až 0,05 μm .

AT300 nabízí následující výhody:

- Možnost přímého propojení s NC obráběcími stroji.
- ABS AT303: s Mitutoyo standardním sériovým rozhraním.
- ABS AT343: s Mitsubishi® Electric vysokorychlostním sériovým rozhraním.
- ABS AT353: s Fanuc® vysokorychlostním sériovým rozhraním.
- Instalační rozměry jsou dostupné na vyžádání - kontaktujte prosím společnost Mitutoyo.



AT300



Technické parametry

Napájení	5V DC \pm 10%
Přesnost	100 až 1500 mm (3+3L/1000) μm 1600 až 3000 mm (5+5L/1000) μm L = Využitelný rozsah měření (mm)
Max. rychlost posuvu	do 120 m/min
Rozlišení	0,05 μm
Perioda signálu	20 μm



Pro více informací si vyžádejte prospekt NC lineární pravítka.

CNC ABS Lineární pravítka AT500

Série 539 - ABSOLUTE Utěsněné provedení - Úzké provedení

Uzavřené provedení ABSOLUTE lineárních pravítek, které se vyznačují velmi vysokým rozlišením až 0,05 μm .

Lineární pravítka AT500 nabízí následující výhody:

- Je možné přímé propojení s NC obráběcími stroji.
- ABS AT505/AT503: s Mitutoyo standardním rozhraním.
- ABS AT545/AT543: s Mitsubishi® Electric vysokorychlostním sériovým rozhraním.
- ABS AT555/AT553: s Fanuc® vysokorychlostním sériovým rozhraním.
- Dostupná provedení: - SC : s vysokou tuhostí - HC : s vysokou přesností
- Instalační rozměry jsou dostupné na vyžádání - kontaktujte prosím zastoupení společnosti Mitutoyo.



AT553-HC

AT553-SC



Technické parametry

Napájení	5V DC \pm 10%
Přesnost	Model S: (3+3L/1000) μm Model H: (2+2L/1000) μm Model E: (2+2L/1000) μm L = využitelný rozsah měření [mm]
Max. rychlost posuvu	Model S: 150 m/min Model H: 72 m/min Model E: 72/150 m/min 0,05/0,005 μm
Rozlišení	Model AT5_5: 0,005 μm Model AT5_3: 0,05 μm Model AT5_ _E: 0,05/0,005 μm
Perioda signálu	20 μm



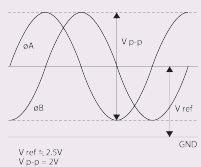
Pro více informací si vyžádejte prospekt NC lineární pravítka.

Technické parametry

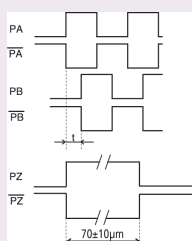
Detekční metoda	Elektromagnetická indukce
Rozlišení	0,05 μm
Maximální účinná délka	3040 mm
Průřez	85 x 37 mm
Přesnost	(3+5L/1000) μm L= 140 až 2040 mm (5+5L/1000) μm L= 2240 až 3040 mm
Rychlost odezvy	3 m/s
Kompatibilní rozhraní	FANUC Corporation's sériové rozhraní Mitsubishi Electric Corporation's vysokorychlostní sériové rozhraní

Technické parametry

Napájení	5V DC \pm 10%
Přesnost	10 - 300 mm \pm 1 μm 350 - 500 mm \pm 2 μm 600 - 1000 mm \pm 3 μm 1100 - 3000 mm \pm 3 $\mu\text{m}/\text{m}$
Max. rychlost posuvu	do 1200 mm/s
Referenční body pravítka	10 - 80 mm: střední bod pravítka 100 - 3000 mm: každých 50 mm
Rozlišení	0,05; 0,1; 0,5; 1 μm
Výstupní signál	Dva o 90° fázově posunuté sinusové signály (2Vpp) Dva o 90° fázově posunuté pravouhlé signály (RS422), přímý ovladač
Perioda signálu	10 μs



Model C



Model B/C

CNC ABS Lineární pravítka AT1100

Série 579 - ABSOLUTE Elektromagnetická induktivní pravítka

ABSOLUTE®

Tato pravítka využívají unikátní elektromagneticko-indukční snímač společnosti Mitutoyo, který poskytuje vynikající odolnost vůči oleji a vodě ve srovnání s optickými typy lineárních snímačů. Tím se ABS AT1100 řadí na úroveň vysoce spolehlivých pravítek pro NC obráběcí stroje a jsou vhodná do náročných provozních podmínek.

- Dalšími faktory zajišťujícími špičkové vlastnosti pravítek ABS AT1100 je inovativní tvarování a umístění dráhy detektoru v hliníkovém rámu a extrémní odolnost vůči chladicím kapalinám a emulzím. Společná kombinace těchto vlastností zajišťuje účinnou ochranu pravítka a čtecí hlavy před znečištěním i v extrémně těžkých prostředích a provozních podmínkách.



CNC Lineární pravítka ST24

Série 579 - Otevřená pravítka s výstupem sinusového a pravouhlého signálu

Standardní provedení lineárních pravítek, která se vyznačují maximální rychlostí odezvy až 1200 mm/s.

Lineární pravítka AT500 nabízí následující výhody:

- Obsahují LED alarm pro detekci překročení rychlosti a anomálií sinusového signálu.
- Instalační rozměry jsou k dispozici na vyžádání - kontaktujte prosím zastoupení společnosti Mitutoyo.



ST24

CNC Lineární pravítka ST36

Série 579 - Otevřená pravítka s výstupem sinusového a pravouhého signálu

Přenosné modely s vysokým rozlišením a vysokou přesností, navržené pro nechráněnou instalaci. ST36 nabízí následující výhody:

- Vysoká spolehlivost se stabilním výstupním signálem.
- Výstupní dvě fáze sinusového signálu (krok signálu 4 μm) a dvě fáze pravouhého signálu zároveň.
- Standardně vybavené kompaktní krabičkou rozhraní.
- Instalační rozměry jsou dostupné na vyžádání - kontaktujte prosím zastoupení společnosti Mitutoyo.



ST36

CNC Lineární pravítka ST422

Série 579 - Otevřená pravítka s výstupem sinusového & pravouhého signálu

Kompaktní a nechráněné provedení inkrementálních odrazových lineárních pravítek, které se vyznačují maximální rychlostí odezvy 5000 mm/s.

ST422 nabízí následující výhody:

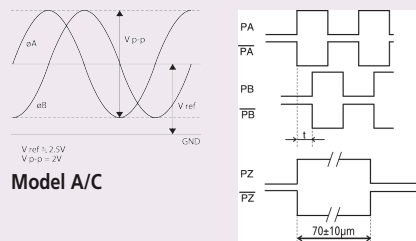
- Vybavené LED alarmem chyby indikace se selháním detekce výstupního signálu pro překročení rychlosti a anomálií sinusového signálu.
- Instalační rozměry jsou dostupné na vyžádání - kontaktujte prosím zastoupení společnosti Mitutoyo.



ST422

Technické parametry

Napájení	5V DC \pm 10%
Přesnost	10 - 300 mm \pm 0,5 μm 350 - 500 mm \pm 1 μm 600 - 1000 mm \pm 2 μm 1100 - 3000 mm \pm 2 $\mu\text{m/m}$
Max. rychlost posuvu	1200 mm/sek.
Perioda signálu	8 μm
Referenční body pravítka	10 - 75 mm: střední bod pravítka 100 - 3000 mm: po 50 mm
Perioda signálu	4 μm
Rozlišení	0,01; 0,02; 0,05; 0,1 μm
Výstupní signál	Dva o 90° fázově posunuté sinusové signály 2Vpp (Model A a C) Dva o 90° fázově posunuté pravouhulé signály RS422 (Model B a C), přímý ovladač

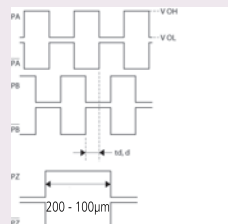


Model A/C

Model B/C

Technické parametry

Napájení	5V DC \pm 10%
Přesnost	10 až 300 mm: \pm 1 μm 350 až 500 mm: \pm 2 μm 600 až 1000 mm: \pm 3 μm 1100 až 3000 mm: \pm 3 μm
Max. rychlost posuvu	až 5000 mm/s
Referenční body pravítka	10 - 75 mm: střední bod pravítka 100 - 3000 mm: po 50 mm
Perioda signálu	40 μm
Rozlišení	0,2; 0,5; 1; 5 μm
Výstupní signál	Dva o 90° fázově posunuté sinusové signály (2Vpp) Dva o 90° fázově posunuté pravouhulé signály (RS422), přímý ovladač



Dva o 90° fázově posunuté pravouhulé signály



Pro více informací si vyžádejte prospekt NC lineární pravítka.

CNC Lineární pravítka ST46-EZA

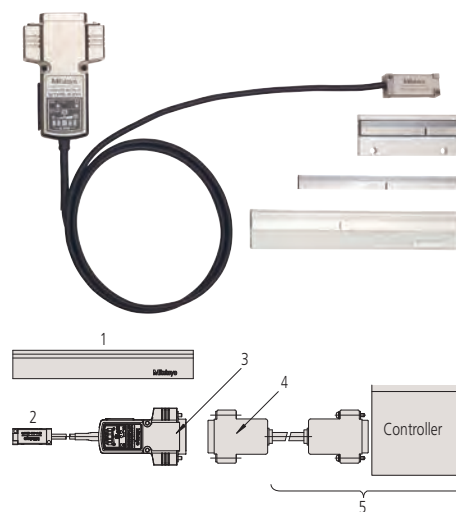
Série 579 - Fotoelektrická kovová pásková lineární pravítka

Technické parametry

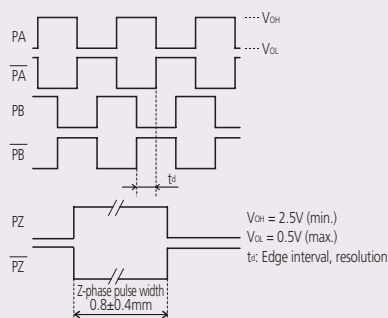
Využitelný rozsah měření	10 až 3000 mm
Maximální rychlost odezvy	2,6 m/s (při amplitudě sinusového signálu -3 dB)
Součinitel vnitřní roztažnosti	$(8 \pm 1) \times 10^{-6} K^{-1}$
Výstupní signál	Provedení B: Dvoufázové pravouhlé signály, impulsový referenční bod, externí zadávání resetu Provedení C: Dvoufázové pravouhlé signály, impulsový referenční bod, dvě fáze sinusového signálu
Referenční bod pravítka	5 referenčním bodem pravítka (krok 50 mm, 10 až 80 mm: Střední bod)
Skladovací teplota/vlhkost	-20 až 60°C, 20 až 80% RH (bez kondenzátu)
Provozní teplota/vlhkost	0 až 40°C, 20 až 80% RH (bez kondenzátu)
Napájecí napětí	5V DC \pm 5%
Specifikace pravítka	Rozteč mřížky 20 μ m, Materiál: kovový pásek (sklo na vyžádání)

- Rozteč rastru 20 μ m.
- Bez nulového referenčního bodu
- Výstupní signál sinusový (2 Vpp) nebo obdélníkový (RS422); k nalepení nebo oboustranný pásek.
- Včetně LED indikace anomálie.

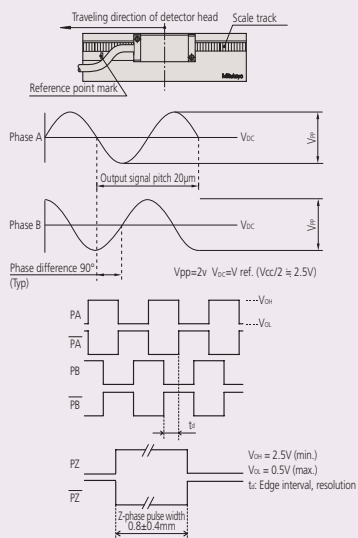
Obj. č.	Detekční metoda
ST46EZA Type B	Odrazový fotoelektrický lineární snímač
ST46EZA Type C	Odrazový fotoelektrický lineární snímač



1: Hlavní pravítko; 2: Jednotka snímače; 3: Výstupní konektor (obsažen); 4: Kabel pro zpětnou vazbu; 5: Chce-li být dodaný zákazníkem (kabel pro zpětnou vazbu/kontroler)



Výstupní signál, provedení B



Výstupní signál, provedení C



Prospekt je k dostání na vyžádání.

CNC Lineární pravítka ST700

Série 579 - ABSOLUTE Elektromagnetická indukční pravítka

ABSOLUTE pravítka, u kterých není nutné opětovné nastavování počátečního bodu. ST700 nabízí následující výhody:

- Optimalizované pro řízení lineárních motorů.
- Optimalizované pro vysoko-rychlostní a vysoko-akcelerující řízení.
- Bezkontaktní detekční systém poskytuje dlouhou životnost.
- Nastavení signálu při instalaci je automaticky provedeno pomocí specializovaného softwaru.



Pro více informací si vyžádejte prospekt Lineární pravítka ST700.



Vhodné systémy	Číslicový krok: 0,1 μm Měřicí hlava: 50 mm Obj. č.
[Zesilovač podporující Mitutoyo ENSIS rozhraní] Nikki Denso Co., Ltd. Série VC Servoland Corporation Série SVF Kontrolery PMAC JAPAN Co., Ltd.	ABS ST708A ABS ST708AL
FANUC® Ltd. Řídící jednotka série F5-I, POWER Mate® i	ABS ST758 ABS ST758L
Mitsubishi® Electric Corporation Série MELDAS® Podporované zesilovače: MDS-Vn-V1/V2	ABS ST748 ABS ST748L
Mitsubishi® Electric Corporation Série MR-J2S/MR-J3	ABS ST748A ABS ST748AL
Panasonic Matsushita® Electric Industrial Co, Ltd., Motor Company Série MINAS® A4, A4P, A4N	ABS ST778A ABS ST778L
Yaskawa® Electric Corporation Série Σ-III	ABS ST788A ABS ST788L

Položka	Typ pravítka	Základní typ pravítka	Skleněný typ pravítka
Rozlišení		0,1 μm (0,05 μm: na objednávku)	
Metoda detekce		Metoda Absolute detekce pozice elektromagnetickou indukcí	
Provedení		Samostatný typ pravítka	
Využitelný rozsah měření (rozsah zaručující přesnost)		100 až 3000 mm / 3200 až 6000 mm	100 až 1100 mm
Přesnost (při 20°C)		(5+5L/1000) μm L: Využitelný rozsah měření v mm	(3+3L/1000) μm L: Využitelný rozsah měření v mm
Maximální rychlost posuvu		5 m/s	
Koeficient teplotní roztažnosti		(12,0±1,5) × 10 ⁻⁶ K ⁻¹ (při připojení k materiálu odpovídající oceli)	(8±1,0) × 10 ⁻⁶ K ⁻¹
Provozní podmínky	Teplota Vlhkost	0 až 50°C 20 až 80% RH	
Podmínky skladování	Teplota Vlhkost	-20 až 70°C 20 až 80% RH	
Napájecí napětí		5V±10% (ve snímací hlavě) (Zvlnění a špička šumu by neměly přesáhnout 100 mV)	
Příkon		270 mA (Max.)	
Odolnost proti vibracím		300 m/s ² (55 až 2000Hz)	100 m/s ² (55 až 2000Hz)
Odolnost proti rázům		500 m/s ² (polovina sinusovky, 11 ms)	150 m/s ² (polovina sinusovky, 11 ms)
Hlavní kabel	Délka/průměr kabelu Konektor	1 m / ø 3,8 mm (vysoce ohebný kabel) 1) D-sub konektor (15-ti pinový samec) (není vodotěsný) 2) D-sub konektor (9-ti pinová samice) (není vodotěsný): pro ST788A	
Maximální délka signálního kabelu		Až 29 m (včetně délky hlavního kabelu) (Viz návod k obsluze)	
Montáž snímací hlavy		1 pozice na vrchu a po stranách	
Směr výstupu kabelu		4 strany (nahore, dole, vlevo, vpravo), mohou být zvoleny	

Lineární pravítko ABS ST1300

Technické parametry

Přesnost	10 $\mu\text{m}/\text{m}$ ($\pm 5\mu\text{m}$)
Použitelné rozhraní	FANUC; Mitsubishi Electric; Yaskawa Electric; Panasonic; Mitutoyo ENSIS standardní rozhraní
Max. rychlost odezvy	8 m/s (Mění se v závislosti na rozhraní)
Min. rozlišení	1 nm / 10 nm
Specifikace pravítka	Kovové provedení

Série 579 - Vysoko-rychlostí, s vysokým rozlišením ABSOLUTE pravítka z kovových pásků

Dlouhé, rychlé a široká škála možnosti připojení

- Vyráběny v max. účinné délce 12m, max. rychlosti odezvy 8 m/s a minimálním rozlišení 1 nm.
- Rozsáhlá kompatibilita rozhraní. Více informací viz tabulka ve specifikacích.
- Vynikající odolnost proti znečištění ve srovnání s předchozími optoelektronickými typy, dosažené použitím nového principu detekce.
- Možnost volby mezi metodou oboustranné lepicí pásky nebo montáže pomocí pevných konců.
- Program validace signálu umožňuje montážní seřízení a údržbu.
- Aplikovatelná rozhraní: FANUC; Mitsubishi Electric; Yaskawa Electric; Panasonic; Mitutoyo ENSIS standardní rozhraní

*: v závislosti na kontroleru



Lineární pravítko - Vlákňové pravítko

Série 579 - Ultra-kompaktní lineární snímače

Malá detektorová hlavice umožňující snížení velikosti a váhy zařízení.

- Oddělené elektronické součástky uvnitř detektorové hlavice používají vlny vedené optickým vláknem umožňující ultra-kompaktní jednotku bez zdroje tepla a bez elektromagnetického šumu (vlnění).
- Ultra-kompaktní detektorová hlavice, nejmenší na světě, je ideální pro snížení velikosti a váhy systému.
- Výstupní cyklus signálu 2 μ m přispívá k vývoji systémů s vysokým rozlišením.
- LED indikátory na jednotce rozhraní eliminují potřebu osciloskopu během nastavení detektorové hlavice, což pomáhá snížit náklady při instalačních pracích.



Technické parametry

Cyklus výstupního signálu	2 μ m
Výstupní signál	2-fázový sinusový signál (2Vpp); 2-fázový pravouhlý signál
Využitelná délka	max. 100 mm
Rozměry snímače hlavy	5 x 9,6 x 15 mm (S provedení); 6 x 20 x 10,4 mm (L provedení)
Délka kabelu optického vlákna	2, 3, 5, 10 m (nebo 20, 30 m speciální objednávka)
Max. rychlost odezvy	0,8 m/s (s výstupem ve tvaru sinusoidy)
Min. rozlišení	10 nm (s pravouhlým výstupním signálem)

Optické měřicí přístroje a další



Měřicí mikroskopy
Strana 420



Mikroskopické jednotky
Strana 441



Okuláry a objektivy
Strana 444



Měřicí projektory
Strana 457

Měřicí mikroskopy série TM Generace B

Série 176

Těmito nástrojářskými mikroskopy lze měřit rozměry a úhly na malých dílech díky analogovým nebo digitálním mikrometrickým hlavicím a vestavěné kruhové stupnici.

Série TM Generace B nabízí následující výhody:

- Nástrojářské mikroskopy jsou vhodné na měření rozměrů a úhlů na malých obrobkách použitím křížového stolu XY a vestavěné kruhové stupnice.
- Kompaktní provedení se zapuštěnými úchopy pro lepší přenosnost. Úzký design předurčuje tyto mikroskopy ideálně pro použití v malých prostorech.
- Nastavení intenzity zdroje LED osvětlení pro osvětlení kontury a povrchu, poskytuje optimální světelné podmínky pro kontrolu obrobku.
- Mikroskopy TM generace B jsou dostupné s velikostí stolu 50 x 50 mm nebo 100 x 50 mm.



TM-505B vybaven volitelnými DIGIMATIC mikrometrickými hlavicemi



Měřicí mikroskop TM-1005B s volitelným LED prstencovým osvětlením (63AAA001), 0,37X adaptérem okuláru (63AAA060) a digitální HDMI kamerou (63AAA059)



Otáčivý okulár s odečítáním úhlu

Technické parametry

Pozorovací obraz	Výškové zobrazení
Měření úhlu	Rozsah : 360° Minimální čtení : 6' (podle noniusu)
Systém změny zvětšení	2X (176-138) Pracovní vzdálenost: 67 mm Vol. příslušenství: 5X, 10X
Okulár	15X (176-116), zorné pole ø 13 mm Volitelné příslušenství : 10X, 20X
Celkové zvětšení	30X
Osvětlení procházejícím světlem	Zdroj světla: Bílé LED světlo se zeleným filtrem Funkce: Nastavitelná intenzita světla
Osvětlení dopadajícím světlem	Zdroj světla: Bílé LED světlo (24V, 2W) Funkce: Nastavitelná intenzita světla
Napájení	100/240V AC, 50/60Hz
Hmotnost	TM-505: 14 [kg] TM-510: 15 [kg]

Standardní příslušenství

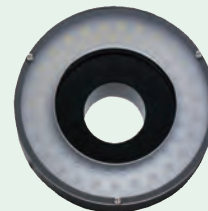
Obj. č.	Popis
176-116	Okulár 15X pro TM
176-138	Objektiv 2X pro TM
176-126	Měřicí šablona pro TM, Nitkový kříž 90°

Volitelné příslušenství

Obj. č.	Popis
63AAA001	LED prstencové osvětlení, pro TM-500
63AAA353	Sada HDMI USB kamery pro TM mikroskopy, sada obsahuje HDMI6MDPX kameru, 0,37X optický adaptér a mechanický adaptér

63AAA353 - Obsah sady:

63AAA059 - HDMI6MDPX kamera, včetně HDMI kabelu, myši a software na SD kartě pro jednoduché výpočty a protokoly.
63AAA060 - 0,37X C-mount adaptér pro TM mikroskopy.
63AAA155 - Mechanický adaptér pro upevnění HDMI kamery k optickému tubusu.



Volitelná LED dioda
63AAA001

Digitální kamera pro TM mikroskopy

Přípevněním digitální kamery HDMI6MDPX do tubusu okuláru se stane TM mikroskop digitálním mikroskopem.

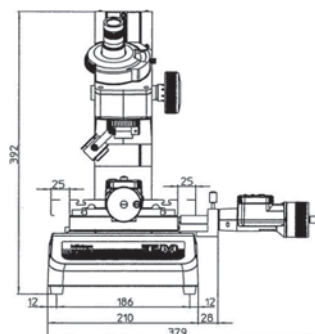
- HDMI6MDPX, 6 megapixelová barevná kamera s přímým HDMI výstupem na monitor. Není potřeba PC.
- Integrovaná SD karta pro ukládání obrazů a předinstalovaného softwaru umožňuje provádění základních měření na obrazovce.
- Intuitivní ovládání softwaru se standardně dodáváno USB myši.

Měřicí mikroskopy série TM Generace B

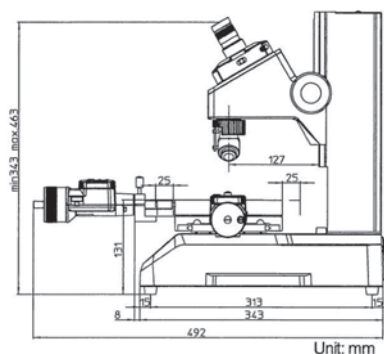
Série 176

Rozměry

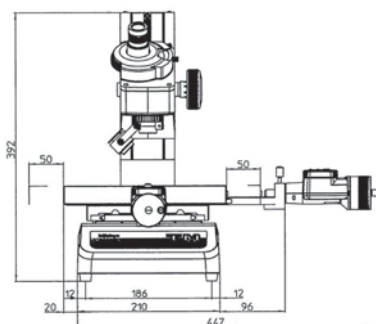
Model	TM-505B	TM-1005B
Obj. č.	176-818D	176-819D
Největší velikost stolu v ose XY	152 x 152 mm	240 x 152 mm
Účinná plocha stolu	96 x 96 mm	154 x 96 mm
Měřicí rozsah stolu XY	50 x 50 mm	100 x 50 mm
Max. výška obrobku mm	115	107



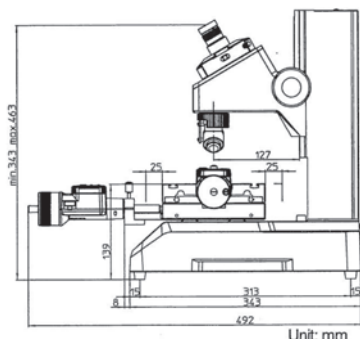
TM-505B



Unit: mm



TM-1005B



Unit: mm

Příslušenství k měřícím mikroskopům TM Generace B

Série 176

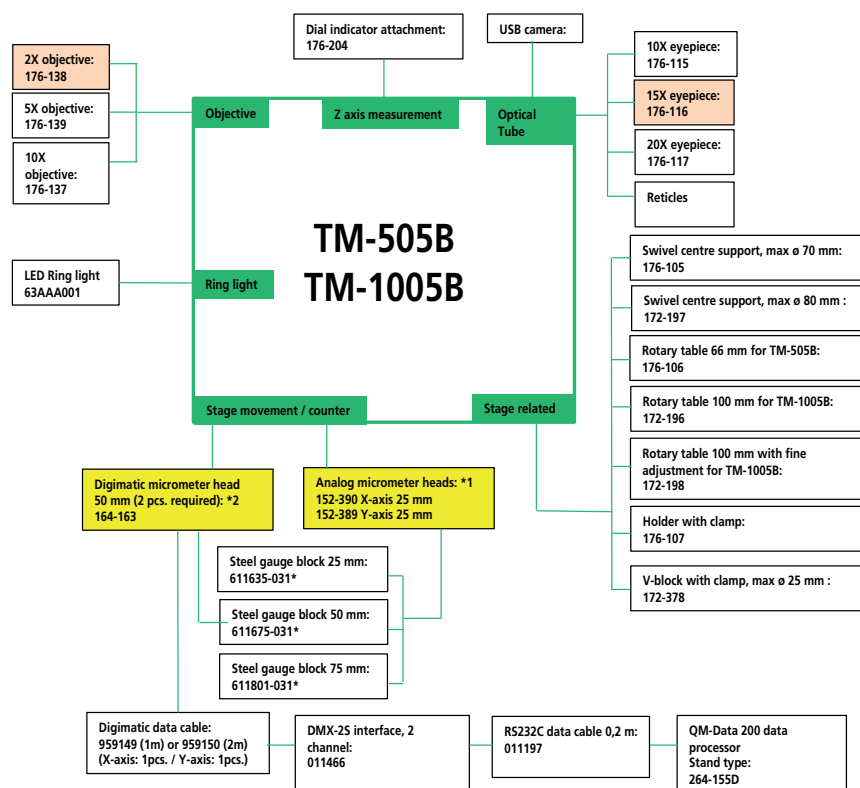
Příslušenství

Objektivy a okuláry

Obj. č.	Systém změny zvětšení	Okulár 10X (176-115)	Okulár 15X (176-116)	Okulár 20X (176-117)
176-137	10X	100X (1,3 mm)	150X (1,3 mm)	200X (1 mm)
176-138	2X ⁽¹⁾	20X (6,5 mm)	30X (6,5 mm)	40X (5 mm)
176-139	5X	50X (2,6 mm)	75X (2,6 mm)	100X (2 mm)

⁽¹⁾ Standardní příslušenství

Hodnota v závorce představuje průměr zorného pole.



- Standard accessory
- Necessary option either chose *1 or *2

* Necessary gauge blocks for extending stage travel range:

Stage travel range	TM with analog micrometer heads 0-25 mm	TM with digimatic micrometer heads 0-50 mm
Range 25-50 mm	X-axis:611635-031 Y-axis:611635-031	
Range 25-75 mm	X-axis:611675-031	
Range 25-100 mm	X-axis:611801-031	
Range 50-100 mm		X-axis:611675-031

Volitelné příslušenství

Obj. č.	Popis
176-115	Okulár 10X pro TM
176-117	Okulár 20X pro TM
176-139	Objektiv 5X pro TM
176-137	Objektiv 10X pro TM
152-390	Vestavná mikrometrická hlavice pro stůl XY, bubínek 49mm, 0-25mm, osa X
152-389	Vestavná mikrometrická hlavice pro stůl XY, bubínek 49mm, 0-25mm, osa Y
176-204	Přípravek na uchycení úchytkoměru, for TM
176-106	Otočný stůl
176-105	Upínací materiál, Výkyvný středící suport
172-197	Upínací materiál, Výkyvný středící suport
172-378	Upínací materiál, Horizontální prizma se svěrkou
176-107	Upínací materiál, Nastavitelná upínka
990561	Upínací materiál, Svorka měř. dílu pro sérii 172
63AAA001	LED prstencové osvětlení, pro TM-500
164-163	Digitální vestavná mikrom. hlavice, 0-50mm, 0,001mm, stopka 18mm
959149	Digimatic kabel, přímý, s tl. DATA, 1m
959150	Digimatic kabel s tl. DATA, 2m
06AFM380C	Kabel USB Input Tool (DIGIMATIC USB), Digi/Digi2, přímý, s tl. DATA
02AZD790C	Propojovací kabel C pro U-WAVE-T, přímý, s tl. DATA
611635-031	Koncová měrka, metrická, kontrolní cert., ISO, třída přesnosti 1, ocel, 25mm
611675-031	Koncová měrka, metrická, kontrolní cert., ISO, třída přesnosti 1, ocel, 50mm
172-196	Otočný stůl, 100 mm pro TM-1005B
172-198	Otočný stůl, 100mm s jemným dostavěním pro TM-1005B

Obj. č. 176-106: Pro stůl 50 x 50 mm

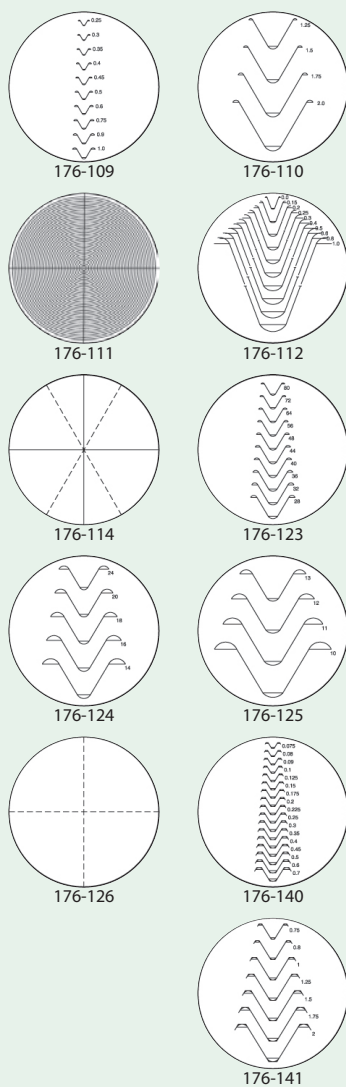
Obj. č. 172-196 a 172-198: Pro stůl 100 x 50 mm

Příslušenství k měřícím mikroskopům TM Generace B

Série 176

Měřicí šablony

Obj. č.	Označení
176-109	Metrické závity (stoupání = 0,25 - 1 mm)
176-110	Metrické závity (stoupání 1,25 - 2 mm)
176-111	Soustředné kružnice (až do \varnothing 4 mm, s přírůstkem 0,05 mm)
176-112	Evolventní ozubení 20° (normální typ stojanu)
176-114	Úhel 60°
176-123	Normalizované závity (80 - 28TPI)
176-124	Normalizované závity (24 - 14TPI)
176-125	Normalizované závity (13 - 10TPI)
176-126	Nitkový kříž (standardní příslušenství)
176-140	ISO metrické závity (stoupání 0,075 - 0,7 mm)
176-141	ISO metrické závity (stoupání 0,75 - 2 mm)



Měřicí mikroskopy série MF Generace D

Série 176

Série MF Generace D: Ručně ovládané modely

Tyto univerzální měřicí mikroskopy, ať už je používáte ke zvýšení výkonu Mitutoyo optických jednotek, pro správu dat nebo jiné aplikace, Vám nabízí další zlepšení účinnosti měření.

Série MF nabízí následující výhody:

- Přesnost měření, která je největší ve své třídě.
- Použití objektivů s vysokou aperturou clony, které jsou speciálně navrženy pro ML optické série (provedení pro velké pracovní vzdálenosti).
- Zabudováním metalurgických a měřicích funkcí mikroskopu Vám umožňuje provádět pozorování vysokým rozlišením a měření vysokou přesností.
- Jednotky osvětlení (procházejícího/dopadajícího) jsou voleny z vysokou intenzitou LED diod nebo halogenové žárovky.
- Variabilní clona (procházející/dopadající) umožňuje pozorování měření a zároveň potlačuje lom světla.
- Rozmanitost standardizovaných stolů ve velikostech až do 400 x 200 mm.
- Rychloposuvový mechanismus použitý pro rychlé pohybování stolem při měření dílců, které jsou velké a je jich větší množství.
- Hrubá/jemná pohybová točítka vybavena standardně na obou stranách, umožňují přesné zaměření a sledování měření.
- Okulár s vysokým rozlišením až 2000X.
- Široká rozmanitost volitelného příslušenství včetně Vision Unit, různých digitálních kamer nebo správy dat na PC, poskytující široké pole aplikací a vynikající účinnost měření.



MF-B2017D



1010D
100x100 mm



2010D
200x100 mm



3017D
300x170 mm



4020D
400x200 mm



Použití typu karuselové hlavy se 2-bajonety. (Tovární nastavení prováděné na přání).

Technické parametry

Pozorovací obraz	Výškové zobrazení
Optický tubus	Monokulárový nebo binokulárový tubus (sklon : 25°), metoda projekce šablon, s TV připevněním, poměr optické cesty (okulár/TV připevnění: 50/50)
Okuláry	10X, 15X, 20X
Systém změny zvětšení	Standardní : 3X Volitelné příslušenství : 1X, 5X, 10X, 20X, 50X, 100X
Osvětlení procházejícím světlem	Optický systém: Telecentrické osvětlení s nastavitelným otvorem clony. Funkce: Nastavitelná intenzita světla, bez krokování nastavení jasu.
Osvětlení dopadajícím světlem	Optický systém: Koehlerovo osvětlení s nastavitelným otvorem clony. Funkce: Nastavitelná intenzita světla, bez krokování nastavení jasu.
Vyhodnocovací jednotka	Počet os: 2 (model MF-A) nebo 3 (model MF-B) Rozlišení: 0,001 mm/0,0005 mm/0,0001 mm Funkce: Nulování, přepínání směru, výstup dat (rozhraní USB a RS-232C)
Přesnost indikace (ve 20°C)	Osy X,Y: (2,2+0,02L) μm Osa Z: (5+0,04L) μm L: délka měření [mm] ve stavu bez zatížení, JIS B 7.153
Plovoucí funkce	Mechanismus rychlého uvolnění osy X a Y
Napájení	100/110/120/220/240 VAC, 50/60Hz



Držák měřicích šablon (standardní příslušenství)



176-392
Monokulár jako vol. příslušenství



176-393
Binokulár jako vol. příslušenství



Pro více informací si vyžádejte prospekt mikroskopů MF / MF-U.

Měřicí mikroskopy série MF Generace D

Série 176

Technické parametry / Rozměry

Volitelné příslušenství

Obj. č.	Popis
12BAB345	Žárovka, halogenová; 12V/50W (montáž na 2 kolíky)
176-308	Antivibrační stojan, Pružinová podložka
375-056	Stolní mikrometr
264-155D	2D datový procesor, QM Data 200, stolní provedení
12AAJ088	Nožní spínač
63AAA355	Sada kamery Invenio 55CIII, obsahuje USB kameru Invenio a 0,5X C-mount adaptér pro MF/MF-U mikroskopy

Adaptéry

375-054	Kamerový adaptér, 0,5X vč. C-Mount adaptéru
970441	Adaptér C-Mount
176-370-1	Otočná hlavice klouzavého typu, Dvě ohniska
176-370-2	Otočná hlavice klouzavého typu, se zaručeným zvětšením

Filtry

12AAA643	Barevný filtr ND2
12AAA644	Barevný filtr ND8
12AAA645	Filtr GIF (procházející / dopadající)
12AAA646	Barevný filtr LB80 (procházející / dopadající)

Kamera Invenio 55CIII

63AAA066	Mitutoyo MF balíček: Tento softwarový balíček obsahuje Insight Basic EEEF pro rozšíření hloubky ostrosti Topografii povrchu Segmentování a počítání částic
----------	--

Objektivy

375-036-2	ML Objektiv 1X
375-037-1	ML Objektiv 3X
375-034-1	ML Objektiv 5X
375-039	ML Objektiv 10X
375-051	ML Objektiv 20X
375-052	ML Objektiv 50X
375-053	ML Objektiv 100X

Okuláry

176-393	Optický tubus, Binokulár
176-392	Optický tubus, Monokulár
375-043	Úhlový okulár 10X
176-313D	Okulár pro MF Gen. B, Digitální úhlový okulár
378-856-5	Okulár 10X
378-857-5	Okulár 15X
378-858-5	Okulár 20X



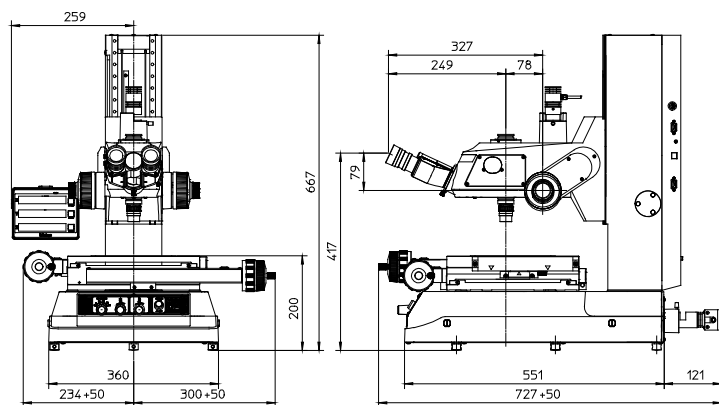
Model	1010D	2010D	2017D	3017D	4020D
Obj. č.	176-861-10 176-866-10	176-862-10 176-867-10	176-863-10 176-868-10	176-864-10 176-869-10	176-865-10 176-870-10
MF-A (2 osa)	176-861-10	176-862-10	176-863-10	176-864-10	176-865-10
MF-B (3 osa)	176-866-10	176-867-10	176-868-10	176-869-10	176-870-10
Měřicí rozsah stolu XY	100 x 100 mm	200 x 100 mm	200 x 170 mm	300 x 170 mm	400 x 200 mm
Měřicí rozsah v ose Z [mm]	150	150	220	220	220
Rozměry stolu XY [mm]	280 x 280	350 x 280	410 x 342	510 x 342	610 x 342
Využitelné rozměry skla stolu [mm]	180 x 180	250 x 150	270 x 240	370 x 240	440 x 240
Funkce natáčení měřicího stolu	-	-	±5°	±5°	±3°
Max. zatížení stolu [kg]	10	10	20	20	15
Max. výška obrobku mm	150	150	220	220	220
Hmotnost kg	65,5	69,5	130	138	144

Digitální kamery pro MF / MF-U mikroskopy

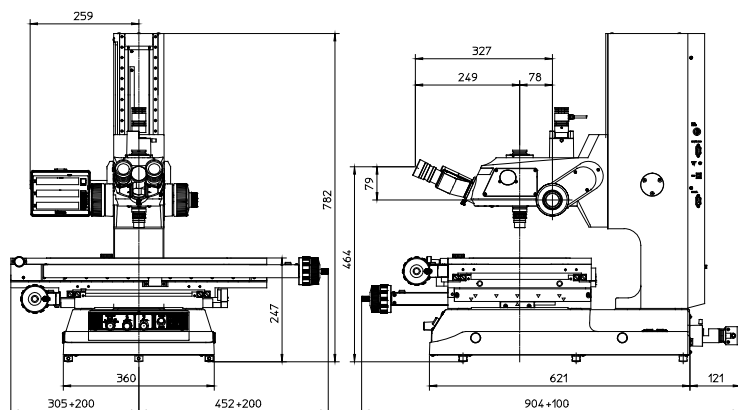
Připevněním kamery Invenio pomocí C-mount adaptéru se MF mikroskopy stávají výkonnými digitálními mikroskopy.

- Invenio 55CIII, 5 megapixelová barevná kamera s vysokorychlostní USB3 komunikací.
- Ideální pro dokumentování a analýzu pro široký rozsah aplikací.
- Mitutoyo MF softwarové balíčky rozšiřují funkčnost a použitelnost mikroskopu o:
 - Funkčnost vytváření protokolů obrázků a výsledků měření.
 - Obrázky s rozšířenou hloubkou ostrosti.
 - 3D topografii pozorování skládáním obrazu ve směru osy Z.
 - Počítání částic.

Měřicí mikroskopy série MF Generace D



1010D



4020D



Focus Pilot FP-05
Zaostřovací asistenční systém



QM-Data 200



Vision Unit
Optický měřicí systém s podporou PC



Digitální kamera Invenio (63AAA058) s
0.5X C-mount adaptérem (63AAA067) pro pokročilé pozorování

Měřicí mikroskopy série MF Generace D

Technické parametry

Pozorovací obraz	Výškové zobrazení
Optický tubus	Monokulárový nebo binokulárový tubus (sklon : 25°), metoda projekce šablon, s TV přípevněním, poměr optické cesty (okulár/TV přípevnění: 50/50)
Okuláry	10X, 15X, 20X
Systém změny zvětšení	Standardní : 3X Volitelné příslušenství : 1X, 5X, 10X, 20X, 50X, 100X
Osvětlení procházejícím světlem	Optický systém: Telecentrické osvětlení s nastavitelným otvorem clony. Funkce: Nastavitelná intenzita světla, bez krokování nastavení jasů.
Osvětlení dopadajícím světlem	Optický systém: Koehlerovo osvětlení s nastavitelným otvorem clony. Funkce: Nastavitelná intenzita světla, bez krokování nastavení jasů.
Vyhodnocovací jednotka	Počet os: 3 Rozlišení: 0,001 mm/0,0005 mm/0,0001 mm Funkce: Nulování, přepínání směru, výstup dat (rozhraní USB a RS-232C)
Přesnost indikace (ve 20°C)	Osy X, Y: (2,2+0,02L) μm Osa Z: (5+0,04L) μm L: délka měření [mm] ve stavu bez zatížení, JIS B 7.153
Plovoucí funkce	Osy X a Y s rychloposuvovým mechanismem
Napájení	100/110/120/220/240 VAC, 50/60Hz
Ovládací panel	- Nastavení rychlosti - Přepínání pomalé/větší rychlosti - Ovládací joystick - Nouzový vypínač - Tlačítko AF - Tlačítko na resetování počítadla - Tlačítko pro výstup dat - Vypínač napájení - Nastavení mezních hodnot (osy Z) ovládacího panelu

Volitelné příslušenství

Obj. č.	Popis
63AAA355	Sada kamery Invenio 5SCIII, obsahuje USB kameru Invenio a 0,5X C-mount adaptér pro MF/MF-U mikroskopy



Pro více informací si vyžádejte prospekt mikroskopů MF / MF-U.

Série 176

Série MF mikroskopů generace D: Modely s motorickým pojezdem v ose Z

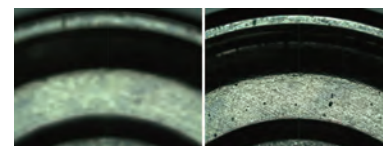
MF mikroskopy generace D ve verzi s motorickou osou Z. Tato vlastnost způsobuje rychlé a přesné automatické zaostřování, které je možné použít v kombinaci s volitelnou kamerou Vision Unit. Pro MF mikroskopy s motorickou osou Z jsou dostupné 3 velikosti stolů a zahrnuje všechny funkce série standardních MF mikroskopů generace D.

Série MF mikroskopů generace D s motorickou osou Z nabízí následující výhody:

- Funkci automatického zaostřování při použití volitelné kamery Vision Unit.
- Přesnost měření, která je největší ve své třídě.
- Použití objektivů s vysokou aperturou clony (provedení pro velké pracovní vzdálenosti).
- Zabudováním metalurgických a měřících funkcí mikroskopu Vám umožňuje provádět pozorování vysokým rozlišením a měření vysokou přesností.
- Jednotky osvětlení (procházejícího/dopadajícího) jsou voleny z vysokou intenzitou LED diod nebo halogenové žárovky.
- Variabilní clona (procházející/dopadající) umožňuje pozorování měření a zároveň potlačuje lom světla.
- Rozmanitost standardizovaných stolů ve velikostech až do 400 x 200 mm.
- Rychloposuvový mechanismus použitý pro rychlé pohybování stolem při měření dílců, které jsou velké a je jich větší množství.
- Hrubá/jemná pohybová točítka vybavena standardně na obou stranách, umožňují přesné zaměření a sledování měření.
- Okulár s vysokým rozlišením až 2000X.
- Široká rozmanitost volitelného příslušenství včetně kamery Vision Unit, různých digitálních kamer nebo správy dat na PC, poskytující široké pole aplikací a vynikající účinnost měření.



MF-J2017D



Obrázek před a po Auto-zaostření*
*Při použití volitelné kamery Vision Unit

Měřicí mikroskopy série MF Generace D

Série 176

Technické parametry / Rozměry

MF Generace D: Modely s motorickým pojezdem v ose Z

Model	MF-J2017D	MF-J3017D	MF-J4020D
Obj. č.	176-891D	176-892D	176-893D
Měřicí rozsah stolu XY	200 x 170 mm	300 x 170 mm	400 x 200 mm
Měřicí rozsah v ose Z [mm]	220	220	220
Rozměry stolu XY [mm]	410 x 342	510 x 342	610 x 342
Využitelné rozměry skla stolu [mm]	270 x 240	370 x 240	440 x 240
Funkce natáčení měřicího stolu	±5° (vlevo)	±5° (vlevo)	±3° (vlevo)
Max. zatížení stolu [kg]	20	20	15



Focus Pilot FP-05
Zaostřovací asistenční systém



QM-Data 200



Vision Unit
Optický měřicí systém s podporou PC



Digitální kamera Invenio (63AAA058) s
0.5X C-mount adaptérem (63AAA067) pro pokročilé pozorování

Volitelné příslušenství

Obj. č.	Popis
12BAB345	Žárovka, halogenová; 12V/50W (montáž na 2 kolíky)
176-308	Antivibrační stojan, Pružinová podložka
375-056	Stolní mikrometr
264-155D	2D datový procesor, QM Data 200, stolní provedení
12AAJ088	Nožní spínač
Adaptéry	
375-054	Kamerový adaptér, 0,5X vč. C-Mount adaptéru
970441	Adaptér C-Mount
176-370-1	Otočná hlavice klouzavého typu, Dvě ohniska
176-370-2	Otočná hlavice klouzavého typu, se zaručeným zvětšením
Filtry	
12AAA643	Barevný filtr ND2
12AAA644	Barevný filtr ND8
12AAA645	Filtr GIF (procházející / dopadající)
12AAA646	Barevný filtr LB80 (procházející / dopadající)
Kamera Invenio 5SCIII	
63AAA058	Kamera Invenio 5SCIII, včetně softwaru Insight LE na 8GB USB paměťovém zařízení a kabelu USB3.0
63AAA066	Mitutoyo MF balíček: Tento softwarový balíček obsahuje Insight Basic EEEF pro rozšíření hloubky ostrosti Topografii povrchu Segmentování a počítání částic
63AAA067	0,5X adaptér kamery s C-mount adaptérem pro MF/MF-U mikroskopy
Objektivy	
375-036-2	ML Objektiv 1X
375-037-1	ML Objektiv 3X
375-034-1	ML Objektiv 5X
375-039	ML Objektiv 10X
375-051	ML Objektiv 20X
375-052	ML Objektiv 50X
Okuláry	
176-392	Optický tubus, Monokulár
176-393	Optický tubus, Binokulár
375-043	Úhlový okulár 10X
176-313D	Okulár pro MF Gen. B, Digitální úhlový okulár
378-856-5	Okulár 10X
378-857-5	Okulár 15X
378-858-5	Okulár 20X

Digitální kamery pro MF / MF-U mikroskopy

Přípevním kamery Invenio pomocí C-mount adaptéru se MF mikroskopy stávají výkonnými digitálními mikroskopy.

- Invenio 5SCIII, 5 megapixelová barevná kamera s vysokorychlostní USB3 komunikací.
- Ideální pro dokumentování a analýzu pro široký rozsah aplikací.
- Mitutoyo MF softwarové balíčky rozšiřují funkčnost a použitelnost mikroskopu o:
 - Funkčnost vytváření protokolů obrázků a výsledků měření.
 - Obrázky s rozšířenou hloubkou ostrosti.
 - 3D topografii pozorování skládáním obrazu ve směru osy Z.
 - Počítání částic.

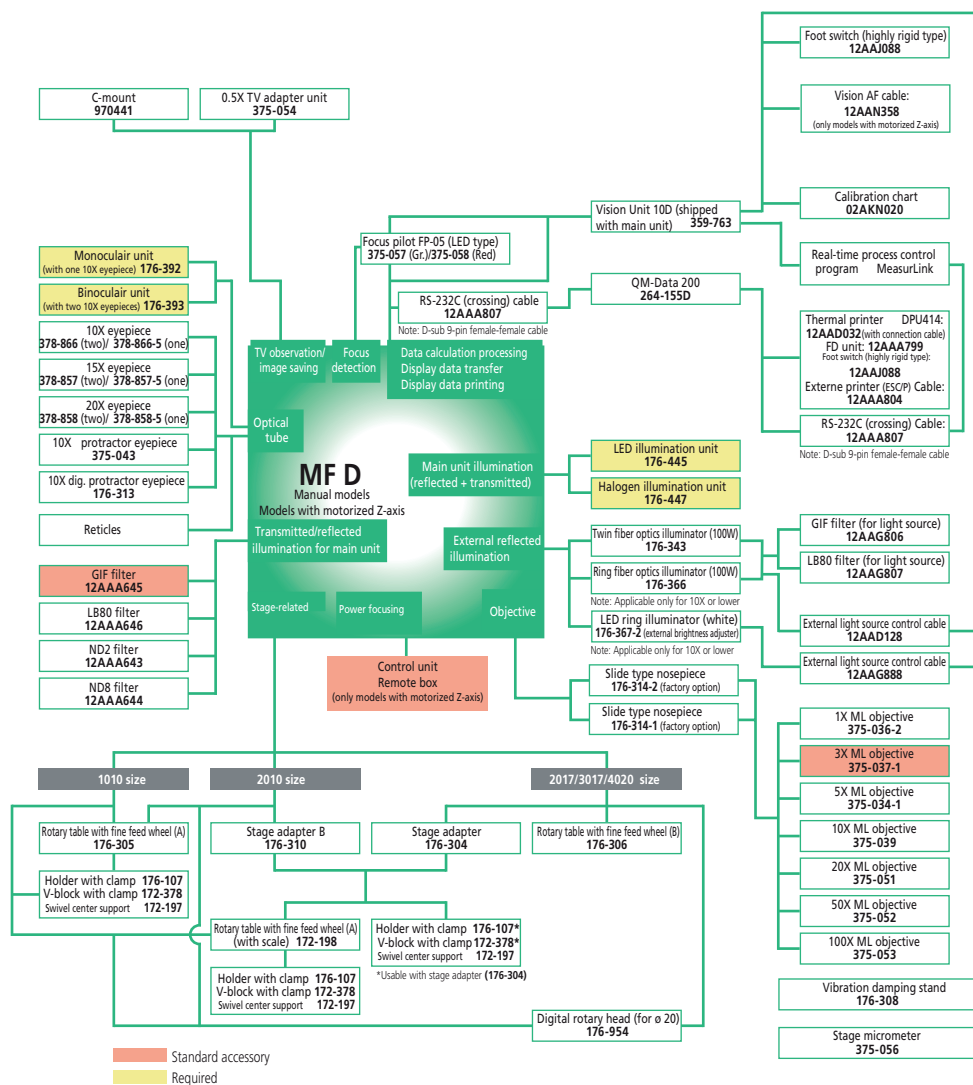
Příslušenství k měřícím mikroskopům MF Generace D

Série 176

Příslušenství / Schéma systému pro MF ruční modely a modely s motorickou osou Z

Volitelné příslušenství

Obj. č.	Popis
176-305	Otočný stůl, Typ A, D=240 mm
176-306	Otočný stůl, Typ B, D=270 mm
176-107	Upínací materiál, Nastavitelná upínka
172-197	Upínací materiál, Výkyvný středící suport
172-378	Upínací materiál, Horizontální prizma se svěrkou
172-198	Otočný stůl, 100mm s jemným dostavěním pro TM-1005B
12AAA807D	Kabel RS-232C (2 m)
12AAG806	Filtr GIF
12AAG807	Filtr LB80
12AAJ088	Nožní spínač
Měřicí šablony	
12AAG838	Měřicí šablona pro MF, Nitkový kříž (šířka 7 μm)
12AAG847	Měřicí šablona pro MF Gen. B, Šablona na metrický závit (P=0,25-1,0)
12AAG848	Měřicí šablona pro MF, Šablona na metrický závit (P=1,25-2,0)
12AAG849	Měřicí šablona pro MF, Šablona evolventního ozubení 14,5° (m=0,1-1,0)
12AAG850	Měřicí šablona pro MF, Šablona evolventního ozubení 20° (m=0,1-1,0)
12AAG851	Měřicí šablona pro MF, Normalizované závity (80 - 28TPI)
12AAG852	Měřicí šablona pro MF, Normalizované závity (24 - 14TPI)
12AAG853	Měřicí šablona pro MF, Normalizované závity (13 - 10TPI)
12AAG836	Měřicí šablona pro MF, Nitkový kříž (šířka 5 μm)
12AAG873	Měřicí šablona pro MF, Nitkový kříž (šířka 3 μm)
12AAG840	Měřicí šablona pro MF, Šablona čárkovaného nitkového kříže a úhlu 60°
12AAG841	Měřicí šablona pro MF, Šablona typu Zeiss
12AAG842	Měřicí šablona pro MF, Nitkový kříž se stupnicí 20 mm (dělení po 0,1)
12AAG843	Měřicí šablona pro MF, Soustředné kružnice (1,2-18 mm)
12AAG844	Měřicí šablona pro MF Gen. B, Šablona pravítka 10 mm (Dělení 0,1 mm)
12AAG839	Měřicí šablona pro MF, Šablona čárkovaného nitkového kříže a úhlu 45°
12AAG845	Měřicí šablona pro MF, Šablona pravítka 5 mm (Dělení 0,05 mm)
Okuláry	
378-856	Okulár 10X (2 ks), 10X/24
378-856-5	Okulár 10X
Osvětlení	
176-343D	Světlo vedené dvěma světelnými vodiči, pro MF, MF-U
176-367-2D	Prstencové LED osvětlení
176-351-6	Osvětlovací jednotka na šikmé plochy
Osvětlení (vyžadovaná volba)	
176-445D	Jednotka LED osvětlení
176-447D	Jednotka osvětlení, Halogenová



Měřicí mikroskopy série MF-U Generace D

Série 176

Série MF-U Generace D: Ruční modely

Vysoce výkonné a multifunkční měřicí mikroskopy umožňující detailní binokulární pozorování s jasným a méně zářivým kolmým obrazem a širokým zorným polem.

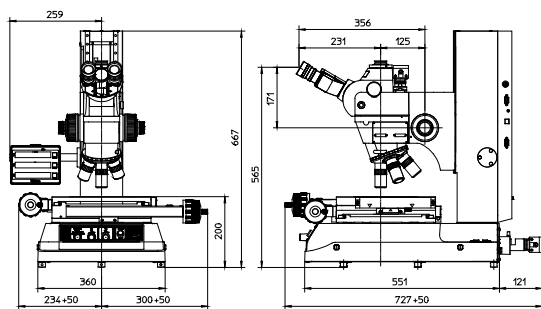
MF-U nabízí následující výhody:

- Měřicí přesnost, která je jedna z největších ve své třídě.
- Vysoká numerická apertura (NA) objektivů FS optických systémů s velkou pracovní vzdáleností.
- Integrované metalurgické a měřicí funkce mikroskopu umožňující vysokou rozlišitelnost pozorování a vysokou přesnost měření.
- Jednotka osvětlení (procházející/dopadající) volitelná z LED vysoké intenzity nebo halogenové žárovky.
- Variabilní clona (procházející/dopadající) umožňuje pozorování měření a zároveň potlačuje lom světla.
- Rozmanitost standardizovaných stolů ve velikostech až do 400 x 200 mm.
- Rychloposuvový mechanismus použitý pro rychlé pohybování stolem, při měření dílců, které jsou velké a jejich větší množství.
- Okulár s vysokým rozlišením až 2000X.
- Široký výběr volitelného příslušenství, včetně Vision Unit, různých digitálních kamer nebo správy dat na PC, slibujících široký rozsah aplikací a excelentní účinnost měření.

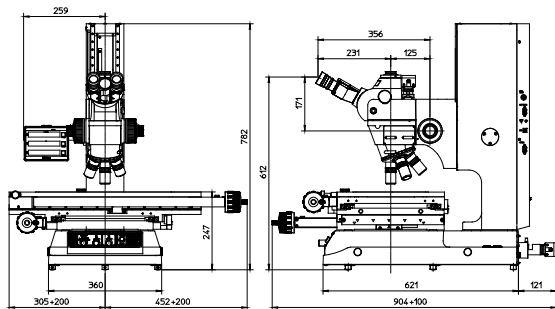


MF-UB 3017D

(karusel, objektivy a osvětlení jsou vol. příslušenstvím)



1010D



4020D



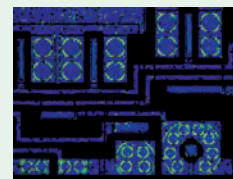
Volitelných 5 poloh motorického karuselu

Technické parametry

Pozorovací obraz	Výškové zobrazení
Optický tubus	Typ Siedentoph (nastavitelná vzdálenost zornice: 51 – 76mm), 1X tubus okuláru, binokulárový tubus (sklon: 30°), metoda projekce měřících šablon, s TV připevněním, poměr optické cesty (okulár/TV připevnění: 50/50)
Metoda zaostřování	Manuální (hrubé zaostření: 10 mm/ot., jemné zaostření: 0,1 mm/ot.)
Přesnost indikace (ve 20°C)	Osy X, Y: (2,2+0,02L) μm Osa Z: (5+0,04L) μm L: délka měření [mm] ve stavu bez zatížení, JIS B 7.153
Plovoucí funkce	Osy X a Y s rychloposuvovým mechanismem
Napájení	220/240V AC, 50/60Hz
Čočky okuláru	10X (pole: 24mm) Volitelné příslušenství: 15X, 20X
Karusel (volitel.)	Manuální nebo motorický
Čočky objek. (volitelné)	M / BD Plan Apo objektiv od 1X do 100X
Procházející osvětlení (vol. příslušenství)	Zdroj světla: Halogenová žárovka (12V, 50W) Optický systém: Telecentrické osvětlení s nastavitelným otvorem membrány. Funkce: Nastavitelná intenzita světla, bez krokování nastavení jasu.
Dopadající osvětlení (vol. příslušenství)	Zdroj světla: Halogenová osvětlovací jednotka (vol. příslušenství) (optické vlákno studeného světla). Optický systém: Koehlerovo osvětlení s nastavitelným otvorem membrány. Funkce: Nastavitelná intenzita světla, bez krokování nastavení jasu.
Zobrazovací jednotka	Rozlišení: 0,001mm / 0,0005mm / 0,0001mm Počet os: 2 osy nebo 3 osy Funkce: Nastavení nuly, změna směru, výstup dat (přes rozhraní USB nebo RS-232C)

Volitelné příslušenství

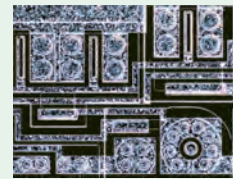
Obj. č.	Popis
63AAA355	Sada kamery Invenio 55CIII, obsahuje USB kameru Invenio a 0,5X C-mount adaptér pro MF/MF-U mikroskopy



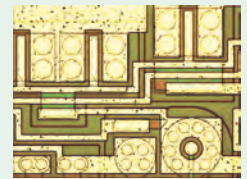
Polarizované světlo



Diferenciální interferenční kontrast



Tmavé pole



Světlé pole



Pro více informací si vyžádejte prospekt mikroskopů MF / MF-U.

Měřicí mikroskopy série MF-U Generace D

Série 176 - Vysoce výkonné a multifunkční měřicí mikroskopy



Model 1010D



Model 2010D

Volitelné příslušenství

Obj. č.	Popis
375-054	Kamerový adaptér, 0,5X vč. C-Mount adaptéru
970441	Adaptér C-Mount
375-056	Stolní mikrometr
172-378	Upínací materiál, Horizontální prizma se svěrkou
176-305	Otočný stůl, Typ A, D=240 mm
176-306	Otočný stůl, Typ B, D=270 mm
264-155D	2D datový procesor, QM Data 200, stolní provedení
12AAJ088	Nožní spínač
Filtry	
12AAA643	Barevný filtr ND2
12AAA644	Barevný filtr ND8
12AAA645	Filtr GIF (procházející / dopadající)
12AAA646	Barevný filtr LB80 (procházející / dopadající)
12AAG806	Filtr GIF
12AAG807	Filtr LB80
Jednotky DIC	
378-076	Jednotka DIC, 100X, SL80X, SL50X
378-078	Jednotka DIC, 50X, SL20X
378-079	Jednotka DIC pro objektiv 20X
378-080	Jednotka DIC, 5X, 10X
Karusely (vyžadovaná volba)	
378-018	Karusel, Ruční (BF), 4 Poz.
378-216D	Karusel, Motorický (BF), 5 Poz.
176-211	Karusel pro MF-U, Ruční (BD), 4 Poz.
176-212D	Karusel pro MF-U, Motorický (BD), 4 Poz.
Měřicí šablony	
12AAG876	Měřicí šablona pro MF-U Gen. B, Nitkový kříž (šířka 3 µm)
12AAG877	Měřicí šablona pro MF-U Gen. B, Nitkový kříž (šířka 5 µm)
12AAG878	Měřicí šablona pro MF-U Gen. B, Nitkový kříž (šířka 7 µm)
12AAG879	Měřicí šablona pro MF-U Gen. B, Šablona čárkovaného nitkového kříže a úhlu 45°
12AAG880	Šablona pro MF-U Gen. B, Šablona čárkovaného nitkového kříže a úhlu 60°
12AAG881	Měřicí šablona pro MF-U Gen. B, Šablona typu Zeiss
Okuláry	
378-857	Okulár, 15X/16
378-858	Okulár, 20X/12
Osvětlení (vyžadovaná volba)	
176-343D	Světlo vedené dvěma světelnými vodiči, pro MF, MF-U
176-315D	Jednotka osvětlení, Optické vlákno 100W
176-316D	Jednotka osvětlení, Optické vlákno 150W
176-448D	Jednotka osvětlení, Halogenová
Stojany	
176-308	Antivibrační stojan, Pružinová podložka
176-107	Upínací materiál, Nastavitelná upínka
172-197	Upínací materiál, Výkyvný středící suport
Žárovky	
12BAB345	Žárovka, halogenová; 12V/50W (montáž na 2 kolíky)
517181	Žárovka, halogenová, 12V/100W
12BAD602	Žárovka, halogenová, 12V/100W

Model 1010D

Měřicí rozsah v osách XY: 100 x 100 mm
 Měřicí rozsah v ose Z: 150 mm
 Rozměry stolu v osách XY: 280 x 280 mm
 Rozměry skleněné plochy v osách XY: 180 x 180 mm
 Maximální zatížení stolu: 10 kg
 Maximální výška měřeného dílu: 150 mm
 Hmotnost: 65,5 kg

Model	MF-UA1010D	MF-UB1010D	MF-UC1010D	MF-UD1010D
Obj. č.	176-871-10	176-876-10	176-881-10	176-886-10
Systém měření	Osa X a Y (2 osy)	Osy X, Y a Z (3 osy)	Osa X a Y (2 osy)	Osy X, Y a Z (3 osy)
Typ pozorování	Světlé pole (BF)	Světlé pole (BF)	Světlé/tmavé pole (BF/DF)	Světlé/tmavé pole (BF/DF)

Model 2010D

Měřicí rozsah v osách XY: 200 x 100 mm
 Měřicí rozsah v ose Z: 150 mm
 Rozměry stolu v osách XY: 350 x 280 mm
 Rozměry skleněné plochy v osách XY: 250 x 150 mm
 Maximální zatížení stolu: 10 kg
 Maximální výška měřeného dílu: 150 mm
 Hmotnost: 69,5 kg

Model	MF-UA2010D	MF-UB2010D	MF-UC2010D	MF-UD2010D
Obj. č.	176-872-10	176-877-10	176-882-10	176-887-10
Systém měření	Osa X a Y (2 osy)	Osy X, Y a Z (3 osy)	Osa X a Y (2 osy)	Osy X, Y a Z (3 osy)
Typ pozorování	Světlé pole (BF)	Světlé pole (BF)	Světlé/tmavé pole (BF/DF)	Světlé/tmavé pole (BF/DF)

Měřicí mikroskopy série MF-U Generace D

Série 176



Model 2017D



Model 3017D



Model 4020D

Model 2017D

Měřicí rozsah stolu v osách XY: 200 x 170 mm
 Měřicí rozsah v ose Z: 220 mm
 Rozměry stolu v osách XY: 410 x 342 mm
 Rozměry skleněné plochy v osách XY: 270 x 240 mm
 Rozsah natočení měřicího stolu: $\pm 5^\circ$
 Maximální zatížení stolu: 20 kg
 Maximální výška měřeného dílu: 220 mm
 Hmotnost: 130 kg

Model	MF-UA2017D	MF-UB2017D	MF-UC2017D	MF-UD2017D
Obj. č.	176-873-10	176-878-10	176-883-10	176-888-10
Systém měření	Osy X a Y (2 osy)	Osy X, Y a Z (3 osy)	Osy X a Y (2 osy)	Osy X, Y a Z (3 osy)
Typ pozorování	Světlé pole (BF)	Světlé pole (BF)	Světlé/tmavé pole (BF/DF)	Světlé/tmavé pole (BF/DF)

Model 3017D

Měřicí rozsah stolu v osách XY: 300 x 170 mm
 Měřicí rozsah v ose Z: 220 mm
 Rozměry stolu v osách XY: 510 x 342 mm
 Rozměry skleněné plochy v osách XY: 370 x 240 mm
 Rozsah natočení měřicího stolu: $\pm 5^\circ$
 Maximální zatížení stolu: 20 kg
 Maximální výška měřeného dílu: 220 mm
 Hmotnost: 138 kg

Model	MF-UA3017D	MF-UB3017D	MF-UC3017D	MF-UD3017D
Obj. č.	176-874-10	176-879-10	176-884-10	176-889-10
Systém měření	Osy X a Y (2 osy)	Osy X, Y a Z (3 osy)	Osy X a Y (2 osy)	Osy X, Y a Z (3 osy)
Typ pozorování	Světlé pole (BF)	Světlé pole (BF)	Světlé/tmavé pole (BF/DF)	Světlé/tmavé pole (BF/DF)

Model 4020D

Měřicí rozsah stolu v osách XY: 400 x 200 mm
 Měřicí rozsah v ose Z: 220 mm
 Rozměry stolu v osách XY: 610 x 342 mm
 Rozměry skleněné plochy v osách XY: 440 x 240 mm
 Rozsah natočení měřicího stolu: $\pm 3^\circ$
 Maximální zatížení stolu: 15 kg
 Maximální výška měřeného dílu: 220 mm
 Hmotnost: 144 kg

Model	MF-UA4020D	MF-UB4020D	MF-UC4020D	MF-UD4020D
Obj. č.	176-875-10	176-880-10	176-885-10	176-890-10
Systém měření	Osy X a Y (2 osy)	Osy X, Y a Z (3 osy)	Osy X a Y (2 osy)	Osy X, Y a Z (3 osy)
Typ pozorování	Světlé pole (BF)	Světlé pole (BF)	Světlé/tmavé pole (BF/DF)	Světlé/tmavé pole (BF/DF)

Měřicí mikroskopy série MF-U Generace D

Technické parametry

Pozorovací obraz	Výškové zobrazení
Optický tubus	Typ Siedentoph (nastavitelná vzdálenost zornice: 51 – 76mm), 1X tubus okuláru, binokulárový tubus (sklon: 30°), metoda projekce měřících šablon, s TV připevněním, poměr optické cesty (okulár/TV připevnění: 50/50)
Metoda zaostřování	Manuální (hrubé zaostření: 10 mm/ot., jemné zaostření: 0,1 mm/ot.)
Přesnost indikace (ve 20°C)	Osy X,Y: (2,2 0,02L) μm Osa Z: (5 0,04L) μm L = délka měření [mm] ve stavu bez zatížení, JIS B 7.153
Plovoucí funkce	Osy X a Y s rychloposuvovým mechanismem
Napájení	220/240V AC, 50/60Hz
Čočky okuláru	10X (pole: 24mm) Volitelné příslušenství: 15X, 20X
Karusel (volitel.)	Manuální nebo motorický
Čočky objektiv (volitelné)	M / BD Plan Apo objektiv od 1X do 100X
Prochazející osvětlení (vol. příslušenství)	Zdroj světla: Halogenová žárovka (12V, 50W) Optický systém: Telecentrické osvětlení s nastavitelným otvorem membrány. Funkce: Nastavitelná intenzita světla, bez krokování nastavení jasů.
Dopadající osvětlení (vol. příslušenství)	Zdroj světla: Halogenová osvětlovací jednotka (vol. příslušenství) (optické vlákno studeného světla). Optický systém: Koehlerovo osvětlení s nastavitelným otvorem membrány. Funkce: Nastavitelná intenzita světla, bez krokování nastavení jasů.
Zobrazovací jednotka	Rozlišení: 0,001mm / 0,0005mm / 0,0001mm Počet os: 2 osy nebo 3 osy Funkce: Nastavení nuly, změna směru, výstup dat (přes rozhraní USB nebo RS-232C)
Ovládací panel	- Nastavení rychlosti - Přepínání hrubé / jemné rychlosti - Ovládací prsteneček - Bezpečnostní Stop tlačítko - Tlačítko AF (auto-zaostřování) - Tlačítko nulování counteru - Tlačítko výstupu dat - Tlačítko zapnutí napájení - Nastavení mezní hodnoty (osy Z)

Volitelné příslušenství

Obj. č.	Popis
63AAA355	Sada kamery Invenio 55CIII, obsahuje USB kameru Invenio a 0,5X C-mount adaptér pro MF/MF-U mikroskopy



Pro více informací si vyžádejte prospekt mikroskopů MF / MF-U.

Série 176

Série MF mikroskopů generace D: Modely s motorickým pojezdem v ose Z

MF mikroskopy generace D ve verzi s motorickou osou Z. Tato vlastnost způsobuje rychlé a přesné automatické zaostřování, které je možné použít v kombinaci s volitelnou kamerou Vision Unit. Pro MF mikroskopy s motorickou osou Z jsou dostupné 3 velikosti stolů a zahrnuje všechny funkce série standardních MF mikroskopů generace D.

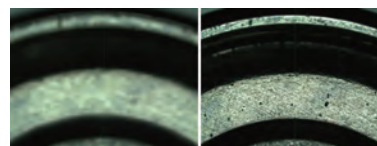
Série MF mikroskopů generace D s motorickou osou Z nabízí následující výhody:

- Funkci automatického zaostřování při použití volitelné kamery Vision Unit.
- Přesnost měření, která je největší ve své třídě.
- Použití objektivů s vysokou aperturou clony (provedení pro velké pracovní vzdálenosti).
- Zabudováním metalurgických a měřících funkcí mikroskopu Vám umožňuje provádět pozorování vysokým rozlišením a měření vysokou přesností.
- Jednotky osvětlení (procházejícího/dopadajícího) jsou voleny z vysokou intenzitou LED diod nebo halogenové žárovky.
- Variabilní clona (procházející/dopadající) umožňuje pozorování měření a zároveň potlačuje lom světla.
- Rozmanitost standardizovaných stolů ve velikostech až do 400 x 200 mm.
- Rychloposuvový mechanismus použitý pro rychlé pohybování stolem při měření dílců, které jsou velké a je jich větší množství.
- Hrubá/jemná pohybová točítka vybavena standardně na obou stranách, umožňují přesné zaměření a sledování měření.
- Okulár s vysokým rozlišením až 2000X.
- Široká rozmanitost volitelného příslušenství včetně kamery Vision Unit, různých digitálních kamer nebo správy dat na PC, poskytující široké pole aplikací a vynikající účinnost měření.



MF-UJ 2017D

(karusel, objektivy a osvětlení jsou volitelné přísl.)



Obrázek před a po Auto-zaostřování*
*Při použití volitelné kamery Vision Unit

Měřicí mikroskopy série MF-U Generace D

Série 176

MF-U Generace D: Modely s motorickou osou Z

1. Světlé pole pozorování

Model	MF-UJ3017D	MF-UJ4020D
Obj. č.	176-895D	176-896D
Měřicí rozsah stolu XY	300 x 170 mm	400 x 200 mm
Využitelné rozměry skla stolu [mm]	370 x 240	440 x 240
Měřicí rozsah v ose Z [mm]	220	220
Rozměry stolu XY [mm]	510 x 342	610 x 342
Max. zatížení stolu [kg]	20	15

2. Světlé pole/Tmavé pole pozorování

Model	MF-UK2017D	MF-UK3017D	MF-UK4020D
Obj. č.	176-897D	176-898D	176-899D
Měřicí rozsah stolu XY	200 x 170 mm	300 x 170 mm	400 x 200 mm
Využitelné rozměry skla stolu [mm]	270 x 240	370 x 240	440 x 240
Měřicí rozsah v ose Z [mm]	220	220	220
Rozměry stolu XY [mm]	410 x 342	510 x 342	610 x 342
Max. zatížení stolu [kg]	20	20	15

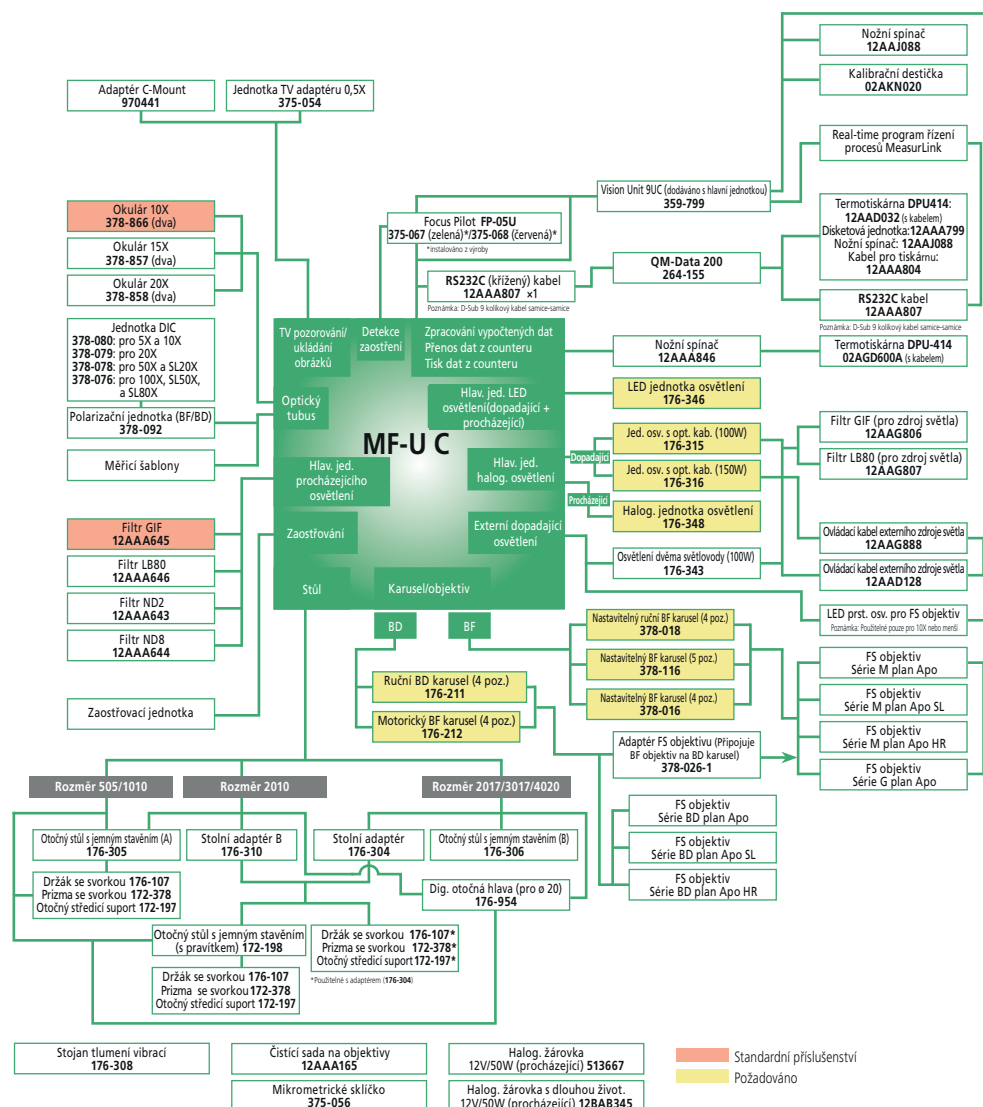
Volitelné příslušenství

Obj. č.	Popis
375-054	Kamerový adaptér, 0,5X vč. C-Mount adaptéru
970441	Adaptér C-Mount
375-056	Stolní mikrometr
172-378	Upínací materiál, Horizontální prizma se svěrkou
176-305	Otočný stůl, Typ A, D=240 mm
176-306	Otočný stůl, Typ B, D=270 mm
264-155D	2D datový procesor, QM Data 200, stolní provedení
12AAJ088	Nožní spínač
Filtry	
12AAA643	Barevný filtr ND2
12AAA644	Barevný filtr ND8
12AAA645	Filtr GIF (procházející / dopadající)
12AAA646	Barevný filtr LB80 (procházející / dopadající)
12AAG806	Filtr GIF
12AAG807	Filtr LB80
Jednotky DIC	
378-076	Jednotka DIC, 100X, SL80X, SL50X
378-078	Jednotka DIC, 50X, SL20X
378-079	Jednotka DIC pro objektiv 20X
378-080	Jednotka DIC, 5X, 10X
Karusely (vyžadovaná volba)	
378-018	Karusel, Ruční (BF), 4 Poz.
378-216D	Karusel, Motorický (BF), 5 Poz.
176-211	Karusel pro MF-U, Ruční (BD), 4 Poz.
176-212D	Karusel pro MF-U, Motorický (BD), 4 Poz.
Měřicí šablony	
12AAG876	Měřicí šablona pro MF-U Gen. B, Nitkový kříž (šířka 3 μm)
12AAG877	Měřicí šablona pro MF-U Gen. B, Nitkový kříž (šířka 5 μm)
12AAG878	Měřicí šablona pro MF-U Gen. B, Nitkový kříž (šířka 7 μm)
12AAG879	Měřicí šablona pro MF-U Gen. B, Šablona čárkovaného nitkového kříže a úhlu 45°
12AAG880	Šablona pro MF-U Gen. B, Šablona čárkovaného nitkového kříže a úhlu 60°
12AAG881	Měřicí šablona pro MF-U Gen. B, Šablona typu Zeiss
Okuláry	
378-857	Okulár, 15X/16
378-858	Okulár, 20X/12
Osvětlení (vyžadovaná volba)	
176-343D	Světlo vedené dvěma světelnými vodiči, pro MF, MF-U
176-315D	Jednotka osvětlení, Optické vlákno 100W
176-316D	Jednotka osvětlení, Optické vlákno 150W
176-448D	Jednotka osvětlení, Halogenová
Stojany	
176-308	Antivibrační stojan, Pružinová podložka
176-107	Upínací materiál, Nastavitelná upínka
172-197	Upínací materiál, Výkyvný středící suport
Žárovky	
12BAB345	Žárovka, halogenová, 12V/50W (montáž na 2 kolíky)
517181	Žárovka, halogenová, 12V/100W
12BAD602	Žárovka, halogenová, 12V/100W

Příslušenství k měřícím mikroskopům MF-U Generace D

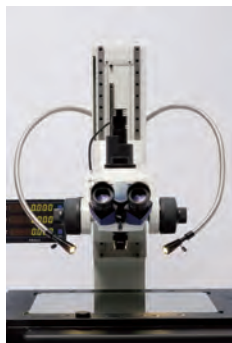
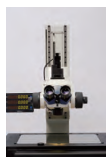
Volitelné příslušenství

Obj. č.	Popis
375-054	Kamerový adaptér, 0,5X vč. C-Mount adaptéru
970441	Adaptér C-Mount
375-056	Stolní mikrometr
172-378	Upínací materiál, Horizontální prizma se svěrkou
176-305	Otočný stůl, Typ A, D=240 mm
176-306	Otočný stůl, Typ B, D=270 mm
12AAJ088	Nožní spínač
Filtry	
12AAA643	Barevný filtr ND2
12AAA644	Barevný filtr ND8
12AAA645	Filtr GIF (procházející / dopadající)
12AAA646	Barevný filtr LB80 (procházející / dopadající)
12AAG807	Filtr LB80
12AAG806	Filtr GIF
Jednotky DIC	
378-076	Jednotka DIC, 100X, SL80X, SL50X
378-078	Jednotka DIC, 50X, SL20X
378-079	Jednotka DIC pro objektiv 20X
378-080	Jednotka DIC, 5X, 10X
Karusely (vyžadovaná volba)	
378-018	Karusel, Ruční (BF), 4 Poz.
378-216D	Karusel, Motorický (BF), 5 Poz.
176-211	Karusel pro MF-U, Ruční (BD), 4 Poz.
176-212D	Karusel pro MF-U, Motorický (BD), 4 Poz.
378-016D	Karusel, Motorický (BF), 4 Poz.
Měřicí šablony	
12AAG876	Měřicí šablona pro MF-U Gen. B, Nitkový kříž (šířka 3 µm)
12AAG877	Měřicí šablona pro MF-U Gen. B, Nitkový kříž (šířka 5 µm)
12AAG878	Měřicí šablona pro MF-U Gen. B, Nitkový kříž (šířka 7 µm)
12AAG879	Měřicí šablona pro MF-U Gen. B, Šablona čárkovaného nitkového kříže a úhlu 45°
12AAG880	Šablona pro MF-U Gen. B, Šablona čárkovaného nitkového kříže a úhlu 60°
12AAG881	Měřicí šablona pro MF-U Gen. B, Šablona typu Zeiss
Okuláry	
378-857	Okulár, 15X/16
378-858	Okulár, 20X/12
Osvětlení	
176-343D	Světlo vedené dvěma světelnými vodiči, pro MF, MF-U
176-315D	Jednotka osvětlení, Optické vlákno 100W
176-316D	Jednotka osvětlení, Optické vlákno 150W
176-448D	Jednotka osvětlení, Halogenová
Stojany	
176-308	Antivibrační stojan, Pružinová podložka
Upínací přípravky	
176-107	Upínací materiál, Nastavitelná pínpka
172-197	Upínací materiál, Výkyvný středící suport
Žárovky	
12BAB345	Žárovka, halogenová; 12V/50W (montáž na 2 kolíky)
517181	Žárovka, halogenová, 12V/100W
12BAD602	Žárovka, halogenová, 12V/100W



Volitelné zdroje osvětlení pro měřicí mikroskopy MF/MF-U Generace D

Série 176



Osvětlení dvěma světelnými tvarovatelnými vodiči



Prstencové LED osvětlení (pro objektivy FS)

Světlo vedené dvěma světelnými vodiči

Použitelné mikroskopy: Modely MF, MF-U

Délka světelných vodičů: 700 mm

Zdroj světla: Halogenová žárovka (12V, 100W) (517181: halogenová žárovka)

Rozměry: Jednotka světla 235 x 76 x 120 mm

Obj. č.

176-343D

Prstencové světlo vedené světelnými vodiči

Použitelné mikroskopy: Modely MF

Délka světelných vodičů: 1000 mm

Zdroj světla: Halogenová žárovka (12V, 100W) (517181: halogenová žárovka)

Rozměry: Jednotka světla 235 x 76 x 120 mm

Obj. č.

176-366CED

Prstencové LED osvětlení

Použitelné mikroskopy: Modely MF s 1X, 3X, 5X, 10X objektivy

Zdroj světla: Bílé LED diody

Délka LED kabele: 1500 mm

Obj. č.

176-367-2D



Prstencové osvětlení světelnými vodiči



Prstencové LED osvětlení



Světlo vedené dvěma světelnými vodiči



Prstencové osvětlení světelnými vodiči



Prstencové LED osvětlení

Příslušenství pro MF/MF-U Generace D



Focus Pilot je opce nastavení z výroby



Ruční a motorické karusely



Stolní mikrometr
375-056

Focus Pilot FP-05 / FP-05U

Instalací tohoto systému na místo pro upevnění kamery série MF měřících mikroskopů a projektorů a promítnutím zaostřovací destičky na povrch měřeného dílce, může být ohnisko detekováno s vysokou přesností a s vysokou opakovatelností.

Focus Pilot FP-05 / FP-05U nabízí následující výhody:

- Jednoduše může být nastaven jas obrazu.
- Široké zorné pole pozorování na monitoru je možné s použitím CCD kamery (adaptér C-Mount je obsažen).
- Dostupné jsou čtyři typy šablonových destiček. Šablona může být zvolena v souladu s typem povrchu měřeného dílce.



Soustředné kružnice



Štěrbiny



Focus Pilot

Zvětšení: 0,5X, Přesnost: 0,1% (uvnitř 2/3 plochy od středu zorného pole)

Adaptér kamery: C-mount (obsažen)

Použitelná CCD kamera: Do 2/3-palců / 16,9 mm

Hmotnost: 1,8 kg

Obj. č.	Model	Zdroj paprsku
375-057D	MF	Zelené LED
375-058D	MF	Červené LED
375-067D	MF-U	Zelené LED
375-068D	MF-U	Červené LED

Ruční karusely pro MF-U

Obj. č.	Systém změny zvětšení	Poznámka
176-211	Světlé pole / Tmavé pole	4 uchycení
378-018	Světlé pole	4 uchycení

Motorické karusely pro MF-U

Napájení: 240V AC, 50/60 Hz

Rozměry: Karusel: 164 x 65 x 137 mm

Řídicí jednotka : 108 x 72 x 193 mm

Obj. č.	Systém změny zvětšení	Poznámka
176-212D	Světlé pole / Tmavé pole	4 držáky
378-016D	Světlé pole	4 uchycení
378-216D	Světlé pole	5 uchycení

Obsah sady:

63AAA058 - Kamera Invenio 55CIII, včetně softwaru Insight LE na 8GB USB flash disku a USB3.0 kabelu.

63AAA067 - 0,5X adaptér kamery s C-mount adaptérem pro MF/MF-U mikroskopy.

Obj. č.
63AAA355

Stolní mikrometr

Obj. č.	Rozsah měř. [mm]	Přesnost	Hmotnost [g]
375-056	1	(1+L) μm Měření délky (mm)	16

Měřicí mikroskopy série Hyper MF/MF-U Generace B

Série 176

Měřicí mikroskopy, které mají jednu z největších přesností měření v rovině XY.

Měřicí mikroskopy HYPER MF-B/MF-UB nabízí následující výhody:

- Jedna z nejpřesnějších přesností měření v rovině XY na světě $(0,9+3L/1000)^1 \mu\text{m}$
- Volitelná funkce LAF (Automatické zaostřování laserem).
- Vysoká operativnost a opakovatelnost.
- Snadné pozicování přes 3-osé motorické řízení joystickem.
- Výkonná jednotka auto-zaostřování je standardním prvkem.
- K dispozici je řada užitečných přípravek zahrnující držák a výkyvný středící suport.

¹ L = délka měření (mm) v rovině XY při nezátíženém měřicím stole



Hyper MF-UF2515B
s karuselem a objektivy jako volitelné příslušenství

Jednotka měření: Lineární snímač
Číslicový krok: 0,01 μm
Max. výška měřeného dílu: 150 mm

Model	Hyper MF-B2515B	Hyper MF-UB2515B	Hyper MF-UD2515B	Hyper MF-UE2515B	Hyper MF-UF2515B
Obj. č.	176-430D	176-431D	176-432D	176-433D	176-434D
Funkce automatického zaostřování laserem	-	-	-	Dostupná	Dostupná
Měřicí rozsah stolu XY	250 x 150 mm	250 x 150 mm	250 x 150 mm	250 x 150 mm	250 x 150 mm
Využitelné rozměry skla stolu [mm]	300 x 200	300 x 200	300 x 200	300 x 200	300 x 200
Typ pozorování	Světlé pole	Světlé pole	Světlé pole nebo světlé pole/ tmavé pole	Světlé pole	Světlé pole nebo světlé pole/ tmavé pole
Rozměry stolu XY [mm]	460 x 350	460 x 350	460 x 350	460 x 350	460 x 350
Max. zatížení stolu [kg]	30	30	30	30	30
Hmotnost	14 kg (napájecí jednotka) Hyper MF : 250 kg (hlavní jednotka) Hyper MF-U : 255 kg (hlavní jednotka)	14 kg (napájecí jednotka) Hyper MF : 250 kg (hlavní jednotka) Hyper MF-U : 255 kg (hlavní jednotka)	14 kg (napájecí jednotka) Hyper MF : 250 kg (hlavní jednotka) Hyper MF-U : 255 kg (hlavní jednotka)	14 kg (napájecí jednotka) Hyper MF : 250 kg (hlavní jednotka) Hyper MF-U : 255 kg (hlavní jednotka)	14 kg (napájecí jednotka) Hyper MF : 250 kg (hlavní jednotka) Hyper MF-U : 255 kg (hlavní jednotka)

Technické parametry

Pozorovací obraz	Výškové zobrazení
Optický tubus	Metoda projekce šablon, s TV přípevněním, poměr optické cesty (okulár/TV přípevnění: 50/50) Hyper MF : Monokulárový nebo binokulárový tubus (volitelný sklon: 25°) Hyper MF-U : Typ Siedentoph (nastavitelná vzdálenost zornice: 51 – 76 mm), 1X tubus okuláru, binokulárový tubus (sklon: 25°)
Okuláry	Hyper MF : Vol. příslušenství 10X, 15X, 20X Hyper MF-U : 10X (pole : 24 mm) Vol. příslušenství : 15X, 20X
Karusel (volitel.)	Hyper MF-U : Motorický Objektivy (vol. příslušenství): M / BD Plan Apo objektivy od 1X až 100X
Osvětlení procházejícím světlem	Zdroj světla: Halogenová žárovka (12V, 100W) (studené osvětlení optickým vláknem) Optický systém: Telecentrické osvětlení s nastavitelným otvorem clony. Funkce: Nastavitelná intenzita světla, 100 krokování nastavení jasu.
Osvětlení dopadajícím světlem	Zdroj světla: Halogenová žárovka (12V, 50W) Optický systém: Koehlerovo osvětlení s nastavitelným otvorem membrány. Funkce: Nastavitelná intenzita světla, 100 krokování nastavení jasu.
Výstup dat	Přes RS-232C rozhraní
Napájení	220/240V AC, 50/60 Hz
Volitelné příslušenství	Podívejte se na MF příslušenství pro modely HYPER MF nebo MF-U.
Rozměry (ŠxHxV)	160 x 476 x 381 mm (napájecí jednotka) Hyper MF : 880 x 913 x 730 mm (hlavní jednotka) Hyper MF-U : 880 x 913 x 770 mm (hlavní jednotka) mm



Ovládací panel s joystickem pro rychlé posuvy a tříosé najíždění.



Optický tubus automatického zaostřování laserem.



Pro více informací si vyžádejte prospekt Hyper MF / MF-U.

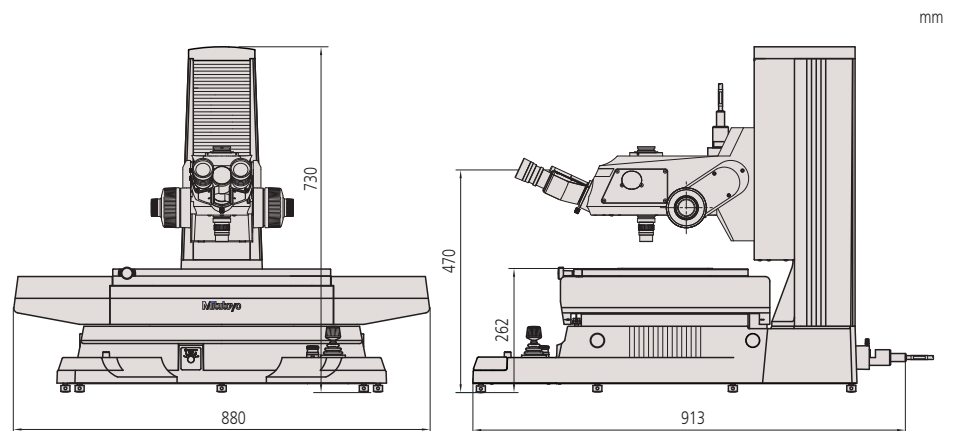
Měřicí mikroskopy série Hyper MF/MF-U Generace B

Série 176

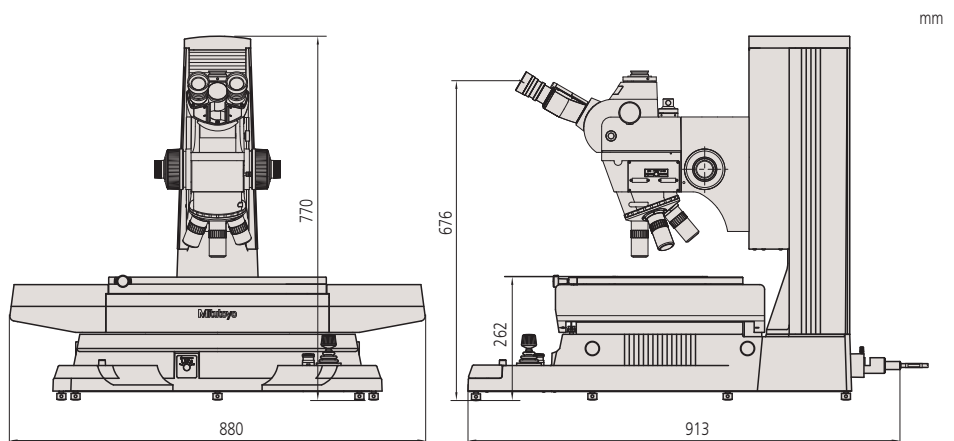
Volitelné příslušenství

Obj. č.	Popis
264-159D	Jednotka zpracování dat QM-Data 200 pro Hyper MF/MF-U, QM-Data 200 pro Hyper MF

Viz MF příslušenství pro modely Hyper MF nebo MF-U
příslušenství pro modely Hyper MF-U.



Hyper MF-B2515B



Hyper MF-UB2515B



QM-Data 200
2-D jednotka zpracování dat



Vision Unit
Optický měřicí systém s podporou PC

Vision Unit

Série 359

Optické systémy Retrofit pro mikroskopy umožňují měření jedním snadným krokem pomocí nástrojů automatické detekce hrany a různých makro ikon.

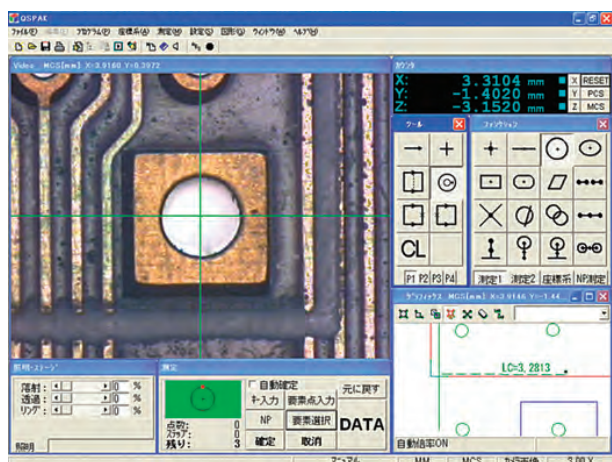
Vision Unit nabízí následující výhody:

- Navigační funkce grafiky a měření usnadňují práci.
- Funkce zadání/uložení obrazových dat.
- Možnost výstupu výsledků měření do Microsoft® Excelu®. To umožňuje uživateli vytvářet kontrolní tabulky na stejném počítači.
- Umožňuje stanovovat toleranční pásmo měření výsledků měření a různé typy statistického zpracování pro každou položku.
- Kombinované použití s Focus Pilot poskytuje vysokou přesnost při výškovém měření (patentováno).
- Série měřicích operací lze provádět pouze na jedné obrazovce.
- Funkce automatického ovládání jasu reprodukuje druh a míru použití osvětlení.



PC systém, software QSPAK VUE a mikroskop jsou volitelným příslušenstvím.

Obj. č.	Model	Popis
359-763	Vision Unit 10D	Pro MF / MF-U generaci D ručních a motorických modelů
359-727	Vision Unit 9D	Pro MF generaci C
359-729	Vision Unit 9UD	Pro MF-U generaci C
359-719	Vision Unit 8D	Pro MF generaci B
359-717	Vision Unit 8UD	Pro MF-U generaci B
359-779	Vision Unit 7D	Pro Hyper MF / Hyper MF-U generaci B
359-707	Vision Unit 6D	Pro MF generaci A
359-709	Vision Unit 6UD	Pro MF-U generaci A



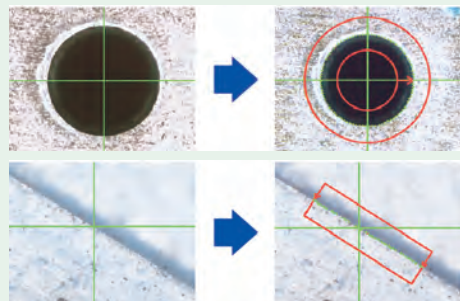
Okno měření softwaru QSPAK VUE

Technické parametry

Promítnutý obraz	Převrácený obraz
Jednotka kamery	Obrazový snímač: 1/2" / 12,7 mm barevná CMOS kamera Rozměry: 100 x 58 x 89 mm (ŠxHxV) Hmotnost: 0,4 kg
Jednotka adaptéru	Ovládací software: QSPAK VUE (vol. příslušenství) Rozměry: 45 x 123 mm Zvětšení: 0,5X Hmotnost: 0,3 kg
Zvětšení	19X - 1900X na 22" / 56 cm monitoru (zaznačený obrázek)
Software QSPAK VUE, volitelné příslušenství	Pro pozorování/porovnávání tvarů - Funkce odpovídajících šablon - Funkce ručních vzorů Pro jednotlivé měření - Funkce nástroj detekce hrany jedním kliknutím - Funkce chytrý nástroj - Funkce uživatelské makro Pro opakovatelné měření/automatické měření - Funkce rychlé navigace - Funkce pro přehrávání - Funkce grafiky - Funkce externího výstupu dat - Funkce statistického výpočtu

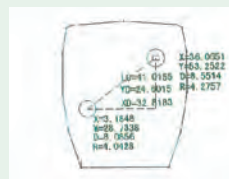
Standardní příslušenství

Obj. č.	Popis
12AAJ088	Nožní spínač



Detekce hrany jedním kliknutím

Pouze kliknutím myši blízko hrany měřeného dílce, QSPAK automaticky skenuje hranu a detekuje ji a zobrazí její souřadnice. Tuto funkci lze také použít u nástroje bod, nástroje box, nástroje kružnice a nástroje auto-zaostření.



Okno grafiky

Výsledky měření a elementy měření jsou okamžitě vykreslovány v okně grafiky. Použitím této funkce, může uživatel kontrolovat aktuální pozici měření v pohledu. Okno grafiky může být také použito pro geometrické výpočty.

Technické parametry

Nastavení zaostření	Metoda: Soustřednými hrubými (3,8 mm/ot.) a jemnými (0,1 mm/ot.) točičky zaostření (pravé a levé) Rozsah měření: 50 mm
Obraz trinokulárového tubusu	Výškové zobrazení
Osová vzdálenost	Typ Siedentopf, rozsah nastavení 51-76 mm
Počet polí	24
Úhel naklonění	0°- 20° (pouze modely - TH, - THS)
Systém osvětlení	Dopadající osvětlení pro světlé pole (Koehlerovo osvětlení, s aperturou clony)
Zdroj paprsku	12V/100W světelné vodiče, bez krokového nastavení, délka světelných vodičů: 1,5m, spotřeba: 150W
Objektivy (vol. příslušenství)	M Plan Apo, M Plan Apo SL, G Plan Apo

FS-70L/L4

• FS70L podporuje tři druhy laseru YAG vlnových rozsahů (1.064nm, 532nm a 355nm), zatímco FS70L4 podporuje dva druhy vlnových rozsahů (532nm a 266nm), čímž se rozšířila oblast působnosti laserových aplikací, umožňující laserové řezání tenkých fólií používaných v polovodičích a substrátech tekutých krystalů. Nicméně, firma Mitutoyo nenese žádnou odpovědnost bez ohledu na výkon a / nebo bezpečnost laserových systémů používaných mikroskopy firmy Mitutoyo. Při výběru laserové emisní jednotky se doporučuje pečlivý průzkum.

• Světlé pole, Diferenciální interferenční kontrast (DIC) a polarizované pozorování jsou standardem pro FS70Z, FS70L a FS70L4 nepodporují metodu DIC.

• Využitím karuselu, poskytují velké pracovní vzdálenosti objektivů vynikající funkčnost.



Pro více informací si vyžádejte prospekt jednotek mikroskopů a objektivů.

Mikroskopická jednotka série FS70

Série 378 - Mikroskopická jednotka pro kontrolu polovodičů

- Vynikající funkčnost s vestavěným otočným karuselem a vysokou kvalitou objektivů s velkou pracovní vzdáleností.
- Ideální jako mikroskopická jednotka vyšetřovací stanice pro polovodiče.
- Modely L a L4 podporují YAG laser s rozsahem vlnových délek od 266 do 1064 nm umožňující řezání laserem tenkých vrstev a tekutých krystalů substrátů.
- Ergonomický design s kombinovaným točičkem pro hrubé a jemné nastavení zaostření.



Model	FS70	FS70-TH	FS70Z	FS70Z-TH
Obj. č.	378-184-1	378-184-3	378-185-1	378-185-3
Základní model	FS70-S	FS70-THS	FS70Z-S	FS70Z-THS
Obj. č. základního modelu	378-184-2	378-184-4	378-185-2	378-185-4
Optický poměr projití	50/50	50/50	50/50	50/50
Tubus objektivu	1X	1X	1X, 2X zoom	1X, 2X zoom
Upevnění kamery	C-mount (použití adaptéru B - vol. příslušenství)	C-mount (použití adaptéru B - vol. příslušenství)	C-mount (použití adaptéru B - vol. příslušenství)	C-mount (použití adaptéru B - vol. příslušenství)
Zatížení ^(*) [kg]	14,5	13,6	14,1	13,2
Hmotnost kg	6,1	7,1	6,6	7,5

(*) Zatížení na optický tubus, bez hmotnosti objektivu a okuláru.

Model	FS70L	FS70L-TH	FS70L4	FS70L4-TH
Obj. č.	378-186-1	378-186-3	378-187-1	378-187-3
Základní model	FS70L-S	FS-70L-THS	FS70L4-S	FS70L4-THS
Obj. č. základního modelu	378-186-2	378-186-4	378-187-2	378-187-4
Optický poměr projití	100/0 nebo 0/100	100/0 nebo 0/100	100/0 nebo 0/100	100/0 nebo 0/100
Ochranný filtr	Vestavěný filtr laserového paprsku	Vestavěný filtr laserového paprsku	Vestavěný filtr laserového paprsku	Vestavěný filtr laserového paprsku
Tubus objektivu	1X	1X	1X	1X
Použitelný laser	1064/532/355 nm	1064/532/355 nm	532/266 nm	532/266 nm
Upevnění kamery	Použit laser s TV portem	Použit laser s TV portem	C-mount (s přepnutím zeleného filtru)	C-mount (s přepnutím zeleného filtru)
Objektiv, vol. příslušenství (pro řezání laserem)	M/LCD Plan NIR M/LCD Plan NUV	M/LCD Plan NIR M/LCD Plan NUV	M Plan UV	M Plan UV
Zatížení ^(*) [kg]	14,2	13,5	13,9	13,1
Hmotnost kg	6,4	7,2	6,7	7,5

(*) Zatížení na optický tubus, bez hmotnosti objektivu a okuláru.

Video-mikroskopická jednotka série VMU

Série 378

VMU je kompaktní, lehká a snadno instalovatelná mikroskopická jednotka pro monitorování CCD kamerou v polovodičových zařízeních.

VMU nabízí následující výhody:

- Mezi základní rysy optického systému patří použití ultra velké pracovní vzdálenosti objektivů a korekce pro široký rozsah vlnových délek záření.
- Světelné vodiče dopadajícího osvětlení neovlivňují měřený dílec z pohledu teplotní roztažnosti (je požadováno osvětlení světelnými vodiči).
- Také k dispozici s namontováním laseru nebo karuselu (držákem objektivu).



VMU-V
378-505

VMU-H
378-506



VMU-LB
378-513

VMU-L4B
378-514

Průvodce výběrem konfigurace systému
(Závisí na každé konfiguraci systému)

Obj. č.	Použitelné vlnové délky	Svislý držák CCD kamery	Vodorovný držák CCD kamery	Držák YAG laseru	Držák pro jednotku osvětlení světelnými vodiči	Hmotnost [g]
378-505	Blízké infračervenému a viditelnému záření	Ano			Ano	570
378-506	Blízké infračervenému a viditelnému záření		Ano		Ano	590
378-513	Blízké infračervenému, viditelnému, blízké ultrafialovému záření	Ano		Ano	Ano	1270
378-514	Blízké infračervenému, viditelnému, blízké ultrafialovému a ultrafialovému záření	Ano		Ano	Ano	1300

Technické parametry

Zvětšení tubusu	1X
Dopadající osvětlení	- Telecentrický systém se systémem stop apertury - Je vyžadováno osvětlení světelnými vodiči (vol. příslušenství)
Zdroj paprsku	Halogenová žárovka (21V, 150W) (vol. příslušenství)
Objektivy pro světlé pole pozorování (vol. příslušenství)	M Plan Apo, M Plan Apo SL, G Plan Apo
Objektivy pro řezání laserem (vol. příslušenství)	M plan Apo NIR, LCD Plan Apo NIR, M Plan Apo NUV a LCD Plan Apo NUV
Objektivy pro obrábění laserem (vol. příslušenství)	M Plan UV (pouze pro obj. č. 378-514)



Pro více informací si vyžádejte prospekt jednotek mikroskopů a objektivů.



Více informací najdete v prospektu měřících mikroskopů a objektivů.

Video-mikroskopická jednotka série VMU

Série 378

Série WIDE VMU posouvá videomikroskopy do další úrovně se 7-krát větším zorným polem než mají běžné konvenční modely. Podporují pozorování jak v světlém tak v tmavém poli.

WIDE VMU nabízí následující výhody:

- Podpora snímačů velikosti ekvivalentu 2-palce, formát APS-C.
- Obrazové pole \varnothing 30 mm s 1X tubusem objektivu.
- Lze upevnit kamery pomocí obou adaptérů: F-adaptéru a C-adaptéru.
- K pozorování ve světlém poli jsou určeny modely WIDE VMU-V a -H.
- K pozorování v tmavém poli jsou určeny modely WIDE VMU-BDV a -BDH.
- S variabilní orientací upevnění kamery a osvětlení je možné dosáhnout velmi kompaktního uspořádání.



WIDE VMU-V



WIDE VMU-H



WIDE VMU-BDV



WIDE VMU-BDH



Vysoce kompaktní konfigurace 4 jednotek WIDE VMU

Obj. č.	Upevnění kamery	Typ pozorování	Adaptér pro osvětlení	Vhodné objektivy
378-515	Vertikální	Světlé pole (BF)	Jeden port	M Plan Apo, M Plan Apo HR, M Plan Apo SL, G Plan Apo
378-516	Horizontální	Světlé pole (BF)	Jeden port	M Plan Apo, M Plan Apo HR, M Plan Apo SL, G Plan Apo
378-517	Vertikální	Světlé pole / Tmavé pole (BD)	Dva porty	BD Plan Apo, BD Plan Apo HR, BD Plan Apo SL
378-518	Horizontální	Světlé pole / Tmavé pole (BD)	Dva porty	BD Plan Apo, BD Plan Apo HR, BD Plan Apo SL

Volitelné příslušenství: Motorický karusel, jednotka zaostřování, polarizér

Zorné pole okulárů WF

Série 378

- Pole pozorování je extrémně široké.
- Jako volitelné příslušenství jsou dostupné měřicí šablony.
- Použitelné modely mikroskopů: MF-C, MF-UC, Hyper MF, Hyper MF-U a FS70.



Jednotlivě

Obj. č.	Zvětšení	Počet polí	Rozsah korekce	Oční bod	Hmotnost [g]
378-856-5	10X	24	-10D až +5D	Vysoký	85
378-857-5	15X	16	-8D až +5D	Normální	40
378-858-5	20X	12	-8D až +5D	Normální	55

Sady dvou kusů

Obj. č.	Zvětšení	Počet polí	Rozsah korekce	Oční bod	Hmotnost [g]
378-856	10X	24	-10D až +5D	Vysoký	85
378-857	15X	16	-8D až +5D	Normální	40
378-858	20X	12	-8D až +5D	Normální	55

Konečné korigované objektivy série ML

Série 375

Série 375 Mitutoyo konečných korigovaných objektivů zajišťuje čistý, jasný obraz a velkou pracovní vzdálenost.



Obj. č.	Zvětšení	N.A.	W.D. [mm]	D.F. [μm]
375-036-2	1X	0,03	61	306
375-037-1	3X	0,09	77	34
375-034-1	5X	0,13	61	23
375-039	10X	0,21	51	6,2
375-051	20X	0,42	20	1,6
375-052	50X	0,55	13	0,9
375-053	100X	0,7	6	0,6

Volitelné příslušenství

Obj. č.	Popis
516848	Měřicí šablona, Nitkový kříž
516576	Šablona, Nitkový kříž a úhel 60°
516578	Šablona, Soustředné kružnice
516577	Šablona, Nitkový kříž se stupnicí 20mm
516849	Šablona, Stupnice 10 mm (dělení 0,01 mm)
516850	Šablona, Stupnice 5 mm (dělení 0,005 mm)



Pro více informací si vyžádejte prospekt jednotek mikroskopů a objektivů.

Technické parametry

Zkratky v tabulkách výrobků

Zvět.: Zvětšení
N.A.: Numerická clona
W.D.: Pracovní vzdálenost
D.F.: Hloubka ohniska

Série objektivů M Plan

Technické parametry

Popis

- Typy objektivů s velkými pracovními vzdálenostmi poskytují vynikající čistotu mezi povrchem čočky a zaostřeným povrchem měřeného dílu, dávající možnost pozorovat měřené díly, které jsou obvykle velmi obtížně zaostřitelné kvůli špatnému promítání.

- Objektiv M Plan Apo (metallurgical plan apochromatic) je špičkový optický systém. Tento objektiv umožňuje přímé pozorování obrazů, bez vad barev, v zorném poli, čímž je dána jeho vhodnost pro různé typy mikroskopů.

- Speciálně navržené typy objektivů jsou také dostupné s korekcí pro blízké infračerveným, blízké ultrafialovým a ultrafialovým částem spektra nebo různým tloušťkám LCD obrazových skel.

- Upevňovací závity objektivů jsou navrženy v souladu s JIS B-7141-1994.



Pro více informací si vyžádejte prospekt jednotek mikroskopů a objektivů.

Série 378

Objektivy série 378 firmy Mitutoyo mají největší pracovní vzdálenosti na světě a neomezenost korekce optického systému. Tyto objektivy umožňují flexibilní pozorování ve vysokém zvětšení a nezávislou korekci vad barev.



M Plan Apo a M Plan Apo SL
Objektivy pro světlé pole pozorování



BD Plan Apo a BD Plan Apo SL
Objektivy pro světlé/tmavé pole pozorování



Korigované blízko ultrafialovými vlnovými délkami M Plan Apo NUV objektivy



Objektivy M Plan UV korigované ultrafialovými vlnovými délkami



Korigované blízko infračervenými vlnovými délkami M Plan Apo NIR objektivy

Série objektivů FS pro světlé pole pozorování

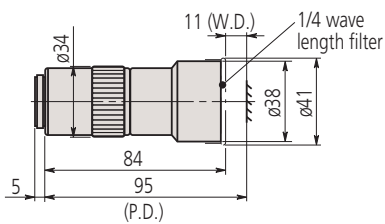
Série 378 - M Plan Apo

M Plan Apo pro světlé pole pozorování

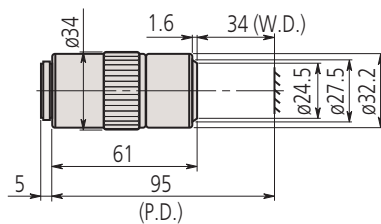
Kompatibilní s mikroskopy typu VMU / FS-70 / MF-U / Hyper MF-U

Poznámka : Polarizační jednotka (378-074) je nutná při použití 1X objektivu.

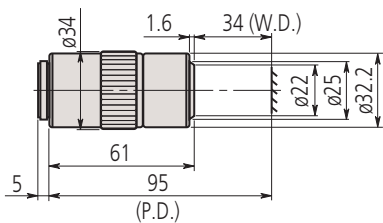
Obj. č.	Model	N.A.	W.D. [mm]	P.D. [mm]	f [mm]	R [μm]	D.F. [μm]	Zorné pole 1 [mm]	Zorné pole 2 [mm]	Hmotnost [g]
378-800-3	M Plan Apo 1X	0,025	11	95	200	11	440	ø24	4,8x6,4	300
378-801-6	M Plan Apo 2X	0,055	34	95	100	5	91	ø12	2,4x3,2	220
378-802-6	M Plan Apo 5X	0,14	34	95	40	2	14	ø4,8	0,96x1,28	240
378-807-3	M Plan Apo 7,5X	0,21	35	95	26,67	1,3	6,2	ø3,6	0,64x0,85	240
378-803-3	M Plan Apo 10X	0,28	34	95	20	1	3,5	ø2,4	0,48x0,64	230
378-804-3	M Plan Apo 20X	0,42	20	95	10	0,7	1,6	ø1,2	0,24x0,32	270
378-805-3	M Plan Apo 50X	0,55	13	95	4	0,5	0,9	ø0,48	0,1x0,13	290
378-806-3	M Plan Apo 100X	0,7	6	95	2	0,4	0,6	ø0,24	0,05x0,06	320



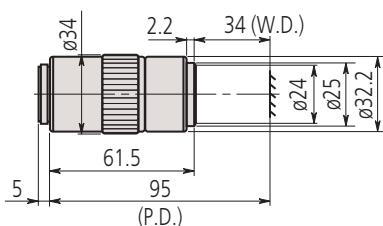
M Plan Apo 1X



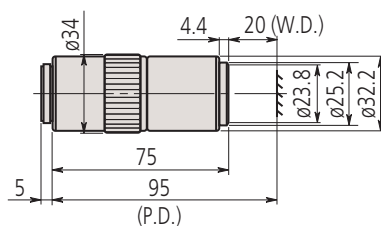
M Plan Apo 2X



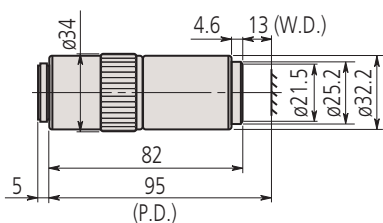
M Plan Apo 5X



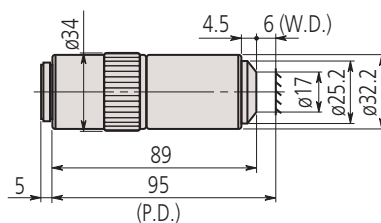
M Plan Apo 10X



M Plan Apo 20X



M Plan Apo 50X



M Plan Apo 100X

Technické parametry

Zkratky v tabulkách výrobků

N.A.: Numerická clona
 W.D.: Pracovní vzdálenost
 f: Ohnisková vzdálenost
 R: Rozlišovací schopnost
 D.F.: Hloubka ohniska
 FOV 1: Zorné pole při použití okuláru ø 24 mm
 FOV 2: Zorné pole při použití digitální kamery s velikosti čipu 1/2" / 12,7 mm



Pro více informací si vyžádejte prospekt jednotek mikroskopů a objektivů.

Série objektivů FS pro světlé pole pozorování

Technické parametry

Zkratky v tabulkách výrobků

N.A.: Numerická clona
 W.D.: Pracovní vzdálenost
 P.D.: Parfokální vzdálenost
 f: Ohnisková vzdálenost
 R: Rozlišovací schopnost
 D.F.: Hloubka ohniska
 FOV 1: Zorné pole při použití okuláru ø 24 mm
 FOV 2: Zorné pole při použití digitální kamery s velikostí čipu 1/2"



Pro více informací si vyžádejte prospekt jednotek mikroskopů a objektivů.

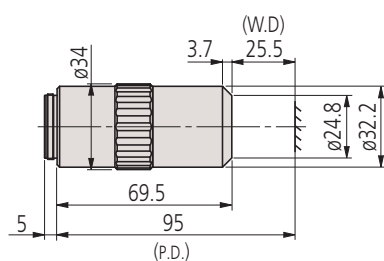
Série 378 - M Plan Apo HR

M Plan Apo HR pro pozorování ve světlém poli

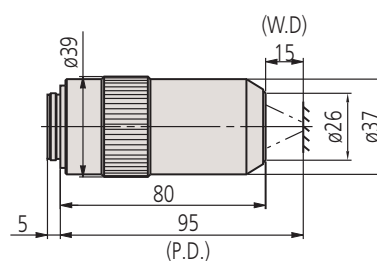
Kompatibilní s mikroskopy typu VMU / FS-70 / MF-U / Hyper MF-U

Poznámka: Tyto objektivy nabízejí extra vysokou rozlišovací schopnost.

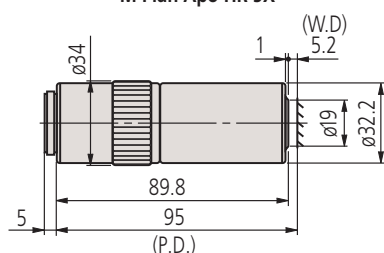
Obj. č.	Model	N.A.	W.D. [mm]	P.D. [mm]	f [mm]	R [μm]	D.F. [μm]	Zorné pole 1 [mm]	Zorné pole 2 [mm]	Hmotnost [g]
378-787-4	M Plan Apo HR 5X	0,21	25,5	95	40	1,3	6,2	ø4,8	0,96x1,28	285
378-788-4	M Plan Apo HR 10X	0,42	15	95	20	0,7	1,6	ø2,4	0,48x0,64	460
378-814-4	M Plan Apo HR 50X	0,75	5,2	95	4	0,4	0,49	ø0,48	0,1x0,13	400
378-815-4	M Plan Apo HR 100X	0,9	1,3	95	2	0,3	0,34	ø0,24	0,05x0,06	410



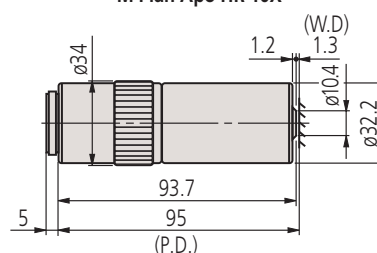
M Plan Apo HR 5X



M Plan Apo HR 10X



M Plan Apo HR 50X



M Plan Apo HR 100X

Série objektivů FS pro světlé pole pozorování

Série 378 - M Plan Apo SL

M Plan Apo SL pro světlé pole pozorování

Kompatibilní s mikroskopy typu VMU / FS-70 / MF-U / Hyper MF-U

Poznámka: Tyto objektivy nabízejí extra dlouhé pracovní vzdálenosti.

Obj. č.	Model	N.A.	W.D. [mm]	P.D. [mm]	f [mm]	R [μm]	D.F. [μm]	Zorné pole 1 [mm]	Zorné pole 2 [mm]	Hmotnost [g]
378-810-3	M Plan Apo SL 20X	0,28	30,5	95	10	1	3,5	ø1,2	0,24x0,32	240
378-811-15	M Plan Apo SL 50X		20,5	95	4	0,7	1,6	ø0,48	0,1x0,13	280
378-813-3	M Plan Apo SL 100X	0,55	13	95	2	0,5	0,9	ø0,24	0,05x0,06	290

Technické parametry

Zkratky v tabulkách výrobků

Zvět.: Zvětšení
N.A.: Numerická clona
W.D.: Pracovní vzdálenost
P.D.: Parfokální vzdálenost
f: Ohnisková vzdálenost
R: Rozlišovací schopnost
D.F.: Hloubka ohniska
FOV 1: Zorné pole při použití okuláru ø 24 mm
FOV 2: Zorné pole při použití digitální kamery s velikostí chipu 1/2"



Pro více informací si vyžádejte prospekt jednotek mikroskopů a objektivů.

Série objektivů FS pro světlé pole pozorování

Série 378 - G Plan Apo

Technické parametry

Zkratky v tabulkách výrobků

Zvět.: Zvětšení
 N.A.: Numerická clona
 W.D.: Pracovní vzdálenost
 P.D.: Parfokální vzdálenost
 f: Ohnisková vzdálenost
 R: Rozlišovací schopnost
 D.F.: Hloubka ohniska
 FOV 1: Zorné pole při použití okuláru ø 24 mm
 FOV 2: Zorné pole při použití digitální kamery s velikosti chipu 1/2"



Pro více informací si vyžádejte prospekt jednotek mikroskopů a objektivů.

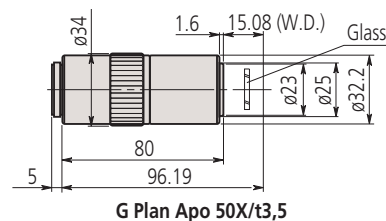
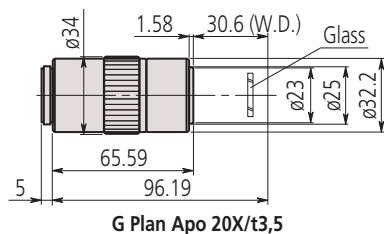
Korigované tloušťkou skla

G Plan Apo pro světlé pole pozorování

Kompatibilní s mikroskopy typu VMU / FS-70 / MF-U / Hyper MF-U

Poznámka: Série G Plan Apo jsou navrženy pro pozorování měřených dílů přes sklo (tloušťka: 3,5 mm).

Obj. č.	Model	N.A.	W.D. [mm]	P.D. [mm]	f [mm]	R [μm]	D.F. [μm]	Zorné pole 1 [mm]	Zorné pole 2 [mm]	Hmotnost [g]
378-847	G Plan Apo 20X	0,28	29,42	96,19	10	1	3,5	ø1,2	0,24x0,32	270
378-848-3	G Plan Apo 50X	0,5	13,89	96,19	4	0,6	1,1	ø0,48	0,1x0,13	320



Objektivy pro světlé/tmavé pole pozorování série FS

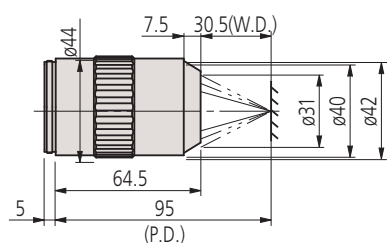
Série 378 BD Plan Apo SL

BD Plan Apo SL pro pozorování ve světlém/tmavém poli

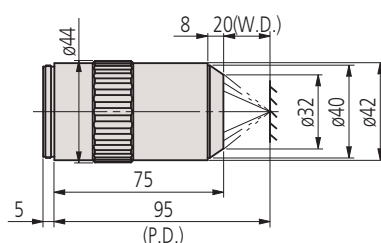
Kompatibilní s mikroskopy typu MF-U / Hyper MF-U

Poznámka: Tyto objektivy nabízejí extra velkou pracovní vzdálenost.

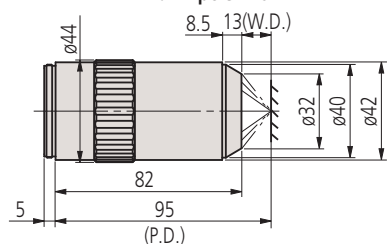
Obj. č.	Model	Zvětšení	N.A.	W.D. [mm]	P.D. [mm]	f [mm]	R [μm]	D.F. [μm]	Zorné pole 1 [mm]	Zorné pole 2 [mm]	Hmotnost [g]
378-840-7	BD Plan Apo SL 20X	20X	0,28	30,5	95	10	1	3,5	ø1,2	0,24x0,32	350
378-841-7	BD Plan Apo SL 50X	50X	0,42	20	95	4	0,7	1,6	ø0,48	0,1x0,13	410
378-842-7	BD Plan Apo SL 80X	80X	0,5	13	95	2,5	0,6	1,1	ø0,3	0,06x0,08	430
378-843-7	BD Plan Apo SL 100X	100X	0,55	13	95	2	0,5	0,9	ø0,24	0,05x0,06	440



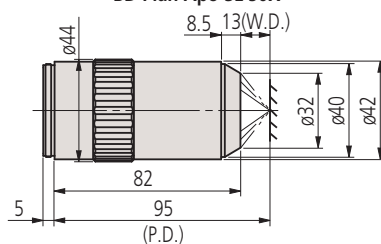
BD Plan Apo SL 20X



BD Plan Apo SL 50X



BD Plan Apo SL 80X



BD Plan Apo SL 100X



Objektivy pro světlé/tmavé pole pozorování série FS

Technické parametry

Zkratky v tabulkách výrobků

N.A.: Numerická clona
 W.D.: Pracovní vzdálenost
 P.D.: Parafokální vzdálenost
 f: Ohnisková vzdálenost
 R: Rozlišovací schopnost
 D.F.: Hloubka ohniska
 FOV 1: Zorné pole při použití okuláru ø 24 mm
 FOV 2: Zorné pole při použití digitální kamery s velikosti chipu 1/2"



Pro více informací si vyžádejte prospekt jednotek mikroskopů a objektivů.

Série 378 BD Plan Apo

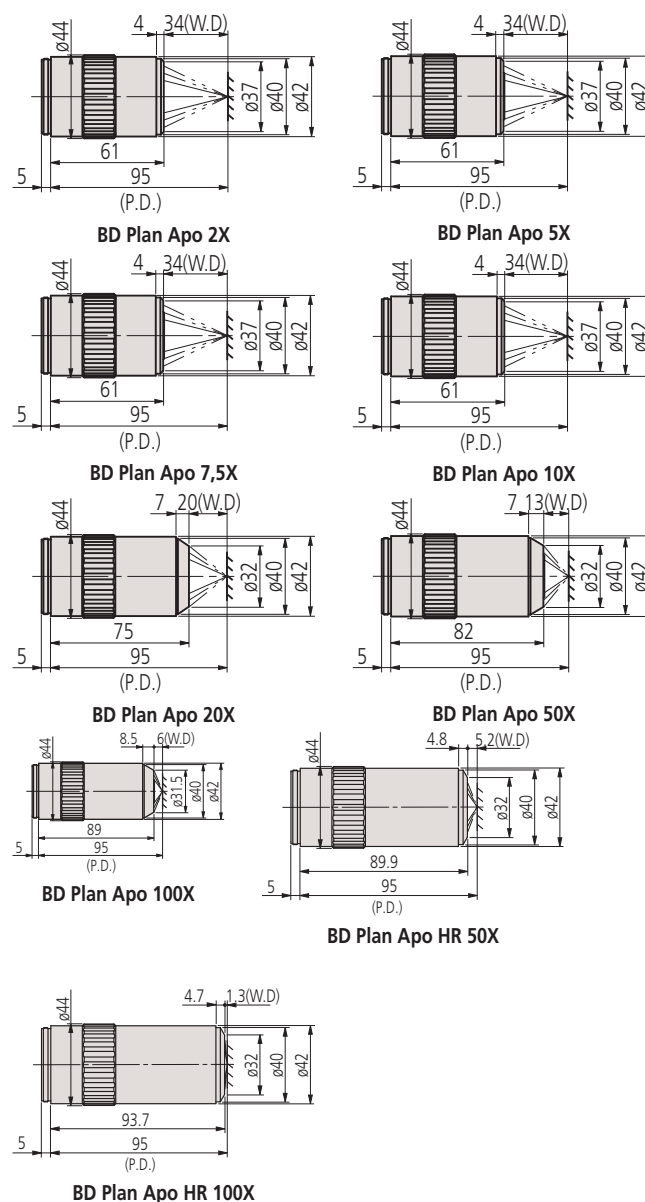
BD Plan Apo pro pozorování ve světlém/tmavém poli
 Kompatibilní s mikroskopy typu MF-U / Hyper MF-U

Obj. č.	Model	Zvětšení	N.A.	W.D. [mm]	f [mm]	R [μm]	D.F. [μm]	Zorné pole 1 [mm]	Zorné pole 2 [mm]	Hmotnost [g]
378-831-7	BD Plan Apo 2X	2X	0,055	34	100	5	91	ø12	2,4x3,2	340
378-832-7	BD Plan Apo 5X	5X	0,14	34	40	2	14	ø4,8	0,96x1,28	350
378-830-7	BD Plan Apo 7,5X	7,5X	0,21	34	26,67	1,3	6,2	ø3,6	0,64x0,85	350
378-833-7	BD Plan Apo 10X	10X	0,28	34	20	1	3,5	ø2,4	0,48x0,64	350
378-834-7	BD Plan Apo 20X	20X	0,42	20	10	0,7	1,6	ø1,2	0,24x0,32	400
378-835-7	BD Plan Apo 50X	50X	0,55	13	4	0,5	0,9	ø0,48	0,1x0,13	440
378-836-7	BD Plan Apo 100X	100X	0,7	6	2	0,4	0,6	ø0,24	0,05x0,06	460

BD Plan Apo HR pro pozorování ve světlém/tmavém poli

Kompatibilní s mikroskopy typu MF-U / Hyper MF-U
 Poznámka: Tyto objektivy nabízejí extra vysokou rozlišovací schopnost.

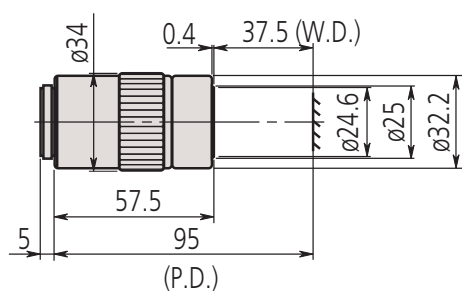
Obj. č.	Model	Zvětšení	N.A.	W.D. [mm]	f [mm]	R [μm]	D.F. [μm]	Zorné pole 1 [mm]	Zorné pole 2 [mm]	Hmotnost [g]
378-845-7	BD Plan Apo HR 50X	50X	0,75	5,2	4	0,4	0,49	ø0,48	0,1x0,13	530
378-846-7	BD Plan Apo HR 100X	100X	0,9	1,3	2	0,3	0,34	ø0,24	0,05x0,06	545



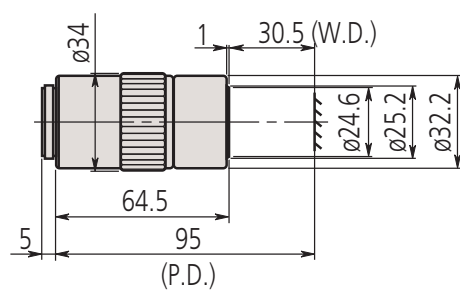
Objektivy pro NIR, NUV a UV pozorování série FS

Série 378 - M Plan Apo NIR / M Plan Apo NIR HR

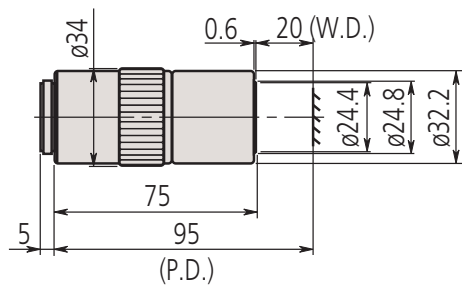
Obj. č.	Model	Zvětšení	N.A.	W.D. [mm]	P.D. [mm]	f [mm]	R [μm]	D.F. [μm]	Zorné pole 1 [mm]	Zorné pole 2 [mm]	Hmotnost [g]
378-822-5	M Plan Apo NIR 5X	5X	0,14	37,5	95	40	2	14	ø4,8	0,96x1,28	220
378-823-5	M Plan Apo NIR 10X	10X	0,26	30,5	95	20	1,1	4,1	ø2,4	0,48x0,64	250
378-824-5	M Plan Apo NIR 20X	20X	0,4	20	95	10	0,7	1,7	ø1,2	0,24x0,32	300
378-825-5	M Plan Apo NIR 50X	50X	0,42	17	95	4	0,7	1,6	ø0,48	0,1x0,13	315
378-826-5	M Plan Apo NIR 100X	100X	0,5	12	95	2	0,6	1,1	ø0,24	0,05x0,06	335
378-863-5	M Plan Apo NIR HR 50X	50X	0,65	10	95	4	0,42	0,65	ø0,48	0,1x0,13	450
378-864-5	M Plan Apo NIR HR 100X	100X	0,7	10	95	2	0,39	0,56	ø0,24	0,05x0,06	450



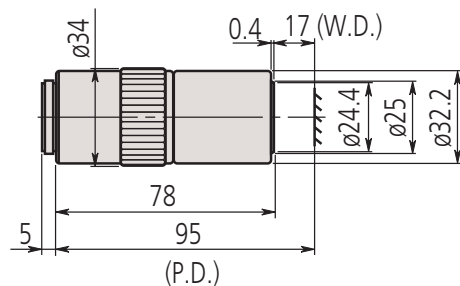
M Plan Apo NIR 5X



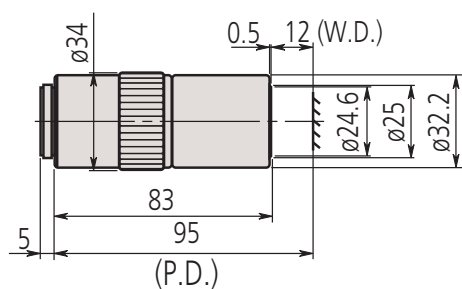
M Plan Apo NIR 10X



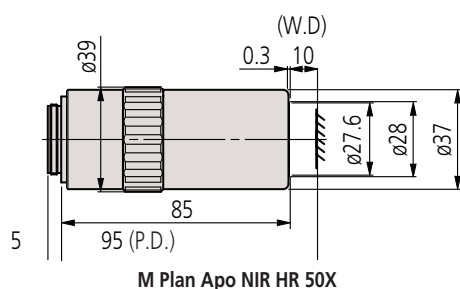
M Plan Apo NIR 20X



M Plan Apo NIR 50X



M Plan Apo NIR 100X



M Plan Apo NIR HR 50X
M Plan Apo NIR HR 100X

Technické parametry

Zkratky v tabulkách výrobků

N.A.: Numerická clona
W.D.: Pracovní vzdálenost
P.D.: Parafokální vzdálenost
f: Ohnisková vzdálenost
R: Rozlišovací schopnost
D.F.: Hloubka ohniska
FOV 1: Zorné pole při použití okuláru ø 24 mm
FOV 2: Zorné pole při použití digitální kamery s velikostí čipu 1/2"

M Plan Apo NIR

Poznámka:
Tyto objektivy jsou navrženy tak, aby obraz měřeného dílu zůstal zaostřen do hloubky ohniska, i když se použítá vlnová délka mění od viditelné části spektra až po blízké infračervené (480 až 1800 nm).
Proto jsou série M Plan NIR vhodné pro opravy laserem. Nicméně pokud se použije vlnová délka větší než 1100 nm, může zůstat poloha a ohniska mírně odlišná proti ohnisku ve viditelné části spektra v důsledku vlivu disperze a indexu lomu skla.



Pro více informací si vyžádejte prospekt jednotek mikroskopů a objektivů.

Objektivy pro NIR, NUV a UV pozorování série FS

Série 378 - M Plan Apo NIR B

Technické parametry

Zkratky v tabulkách výrobků

N.A.: Numerická clona
 W.D.: Pracovní vzdálenost
 P.D.: Parafokální vzdálenost
 f: Ohnisková vzdálenost
 R: Rozlišovací schopnost
 D.F.: Hloubka ohniska
 FOV 1: Zorné pole při použití okuláru ø 24 mm
 FOV 2: Zorné pole při použití digitální kamery s velikosti čipu 1/2"

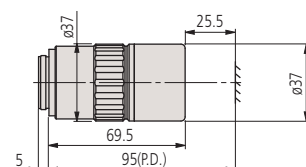
M Plan Apo NIR

Poznámka:
 Tyto objektivy jsou navrženy tak, aby obraz měřeného dílu zůstal zaostřen do hloubky ohniska, i když se použítá vlnová délka mění od viditelné části spektra až po blízké infračervené (480 až 1800 nm).
 Proto jsou série M Plan NIR vhodné pro opravy laserem. Nicméně pokud se použije vlnová délka větší než 1100 nm, může zůstat poloha a ohniska mírně odlišná proti ohnisku ve viditelné části spektra v důsledku vlivu disperze a indexu lomu skla.

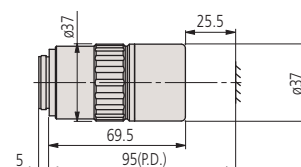


Pro více informací si vyžádejte prospekt jednotek mikroskopů a objektivů.

Obj. č.	Model	Zvětšení	N.A.	W.D. [mm]	f [mm]	P.D. [mm]	R [μm]	D.F. [μm]	Zorné pole 1 [mm]	Zorné pole 2 [mm]
378-867-5	M Plan Apo NIR B 20X	20X	0,4	25,5	10	95	0,7	1,7	1,2	0,24x0,32
378-868-5	M Plan Apo NIR B 50X	50X	0,42	25,5	4	95	0,7	1,6	0,48	0,24x0,13



M Plan Apo NIR B 20X



M Plan Apo NIR B 50X

Objektivy pro NIR, NUV a UV pozorování série FS

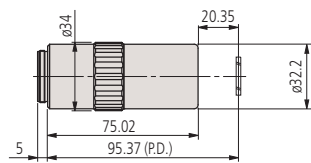
Série 378 - LCD Plan Apo NIR - LCD Plan Apo NIR HR

Korigované blízko ultrafialové vlnové délce a tloušťkou LCD skla
LCD Plan Apo NIR pro světlé pole pozorování

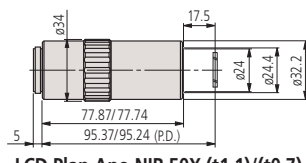
Kompatibilní s mikroskopy typu VMU / FS-70

Poznámka: W.D.: je měřeno ve vzduchu, ne přes LCD sklo.

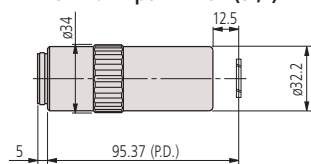
Obj. č.	Model	Zvět./tloušťka skla [mm]	N.A.	W.D. [mm]	f [mm]	R [μm]	D.F. [μm]	Zorné pole 1 [mm]	Zorné pole 2 [mm]	Hmotnost [g]
378-827-5	LCD Plan Apo NIR 20X (t1,1)	20X/t1,1	0,4	19,98	10	0,7	1,7	ø1,2	0,24x0,32	305
378-828-5	LCD Plan Apo NIR 50X (t1,1)	50X/t1,1	0,42	17,13	3,9	0,7	1,6	ø0,48	0,1x0,13	320
378-829-5	LCD Plan Apo NIR 50X (t0,7)	50X/t0,7	0,42	17,26	3,9	0,7	1,6	ø0,48	0,1x0,13	320
378-752-15	LCD Plan Apo NIR 100X (t1,1)	100X/t1,1	0,5	12,13	2	0,6	1,1	0,24	0,05x0,06	335
378-754-15	LCD Plan Apo NIR 100X (t0,7)	100X/t0,7	0,5	12,06	2	0,6	1,1	0,24	0,05x0,06	335
378-869-5	LCD Plan Apo NIR HR 50X (t 0,7)	50X/t0,7	0,65	9,6	4	0,4	0,7	0,48	0,1x0,13	450
378-870-5	LCD Plan Apo NIR HR 100X (t 0,7)	100X/t0,7	0,7	9,6	2	0,4	0,6	0,24	0,05x0,06	450



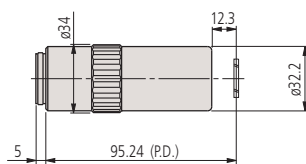
LCD Plan Apo NIR 20X (t1,1)



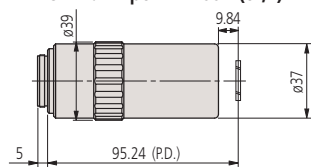
LCD Plan Apo NIR 50X (t1,1)/(t0,7)



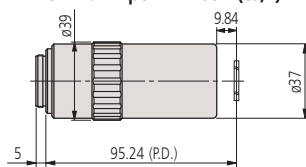
LCD Plan Apo NIR 100X (t1,1)



LCD Plan Apo NIR 100X (t0,7)



LCD Plan Apo NIR HR 50X (t0,7)



LCD Plan Apo NIR HR 100X(t0,7)

Technické parametry

Zkratky v tabulkách výrobků

N.A.: Numerická clona
W.D.: Pracovní vzdálenost
P.D. : Parafokální vzdálenost
f: Ohnisková vzdálenost
R: Rozlišovací schopnost
D.F.: Hloubka ohniska
FOV 1: Zorné pole při použití okuláru ø 24 mm
FOV 2: Zorné pole při použití digitální kamery s velikostí čipu 1/2"



Pro více informací si vyžádejte prospekt jednotek mikroskopů a objektivů.

Objektivy pro NIR, NUV a UV pozorování série FS

Série 378 M Plan Apo NUV/LCD Plan Apo NUV/M Plan UV/LCD

Technické parametry

Zkratky v tabulkách výrobků

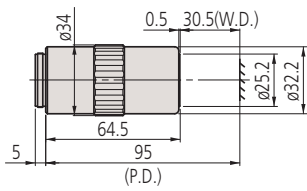
N.A.: Numerická clona
 W.D.: Pracovní vzdálenost
 P.D.: Parfokální vzdálenost
 f: Ohnisková vzdálenost
 R: Rozlišovací schopnost
 D.F.: Hloubka ohniska
 Zorné pole 1: Zorné pole při použití okuláru ø 24 mm
 Zorné pole 2: Zorné pole při použití digitální kamery s velikostí chipu 1/2"



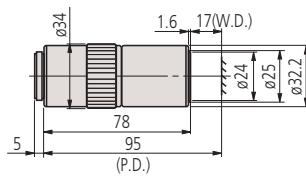
Pro více informací si vyžádejte prospekt jednotek mikroskopů a objektivů.

Obj. č.	Model	Zvětšení	Zvět./tloušťka skla [mm]	N.A.	W.D. [mm]	f [mm]	P.D. [mm]	R [μm]	D.F. [μm]	Zorné pole 1 [mm]	Zorné pole 2 [mm]	Hmotnost [g]
378-809-5	M Plan Apo NUV 10X	10X		0,28	30,5	20	95	1	3,5	ø2,4	0,48x0,64	255
378-817-8	M Plan Apo NUV 20X	20X		0,42	17	10	95	0,7	1,7	1,2	0,24x0,32	340
378-818-6	M Plan Apo NUV 50X	50X		0,42	15	4	95	0,7	1,6	ø0,48	0,1x0,13	350
378-819-4	M Plan Apo NUV 100X	100X		0,5	11	2	95	0,6	1,1	ø0,24	0,05x0,06	380
378-888-6	M Plan Apo NUV HR 50X	50X		0,65	10	4	95	0,42	0,65	ø0,48	0,1x0,13	500
378-890-8	LCD plan Apo NUV 20X (t0,7)	20X	20X/t0,7	0,42	16,96	10	95	10	1,7	1,2	0,24x0,32	340
378-753-6	LCD Plan Apo NUV 50X (t1,1)	50X	50X/t1,1	0,42	14,53	4	95	0,7	1,6	ø0,48	0,1x0,13	310
378-820-8	LCD Plan Apo NUV 50X (t0,7)	50X	50X/t0,7	0,44	14,76	4	95	0,7	1,6	0,48	0,1x0,13	350
378-751-4	LCD Plan Apo NUV 100X (t1,1)	100X	100X/t1,1	0,5	11,03	2	95	0,6	1,1	ø0,24	0,05x0,06	380
378-891-6	LCD plan Apo NUV HR 50X (t0,7)	50X	50X/t0,7	0,65	9,76	4	95	0,4	0,7	ø 0,48	0,1x0,13	500
378-844-15	M Plan UV 10X	10X		0,25	20	20	95	1,1	4,4	ø2,4	0,48x0,64	310
378-837-7	M Plan UV 20X	20X		0,36	15	10	95	0,8	2,1	ø1,2	0,24x0,32	330
378-838-8	M Plan UV 50X	50X		0,4	12	4	95	0,7	1,7	ø0,48	0,1x0,13	400
378-839-5	M Plan UV 80X	80X		0,55	10	2,9	95	0,5	0,9	ø0,3	0,06x0,08	380
378-892-8	LCD Plan UV 20X (t0,7)	20X	20X/t0,7	0,37	15	10	95	0,8	2,1	1,2	0,24x0,32	370
378-893-8	LCD Plan UV 50X (t0,7)	50X	50X/t0,7	0,41	12,4	4	95	0,7	1,6	ø0,48	0,1x0,13	400

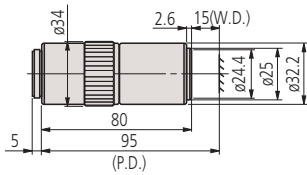
Objektivy pro NIR, NUV a UV pozorování série FS



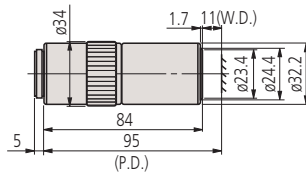
M Plan Apo NUV 10X



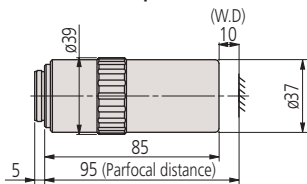
M Plan Apo NUV 20X



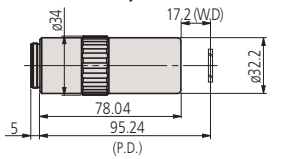
M Plan Apo NUV 50X



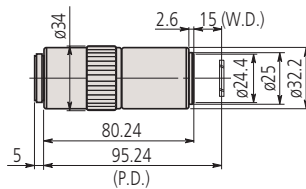
M Plan Apo NUV 100X



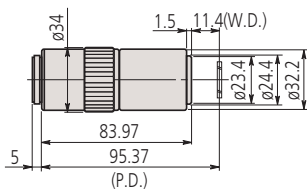
M Plan Apo NUV HR 50X



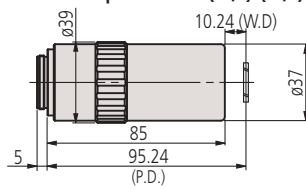
LCD Plan Apo NUV 20X (t0,7)



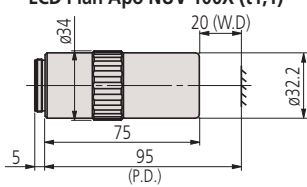
LCD Plan Apo NUV 50X (t0,7)/(t1,1)



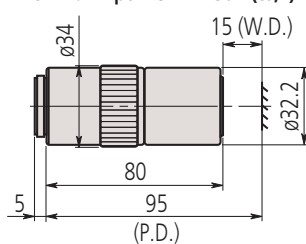
LCD Plan Apo NUV 100X (t1,1)



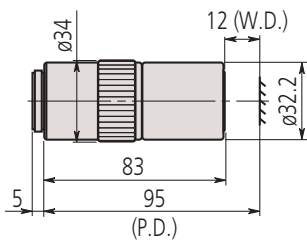
LCD Plan Apo NUV HR 50X (t0,7)



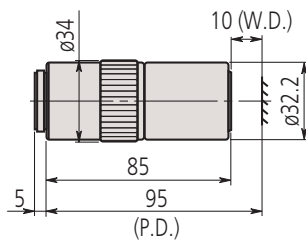
M Plan UV 10X



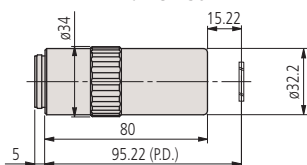
M Plan UV 20X



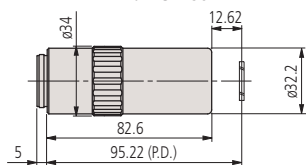
M Plan UV 50X



M Plan UV 80X



LCD Plan UV 20X (t0,7)



LCD Plan UV 50X (t0,7)

Série měřicích projektorů PJ-A3000

Série 302

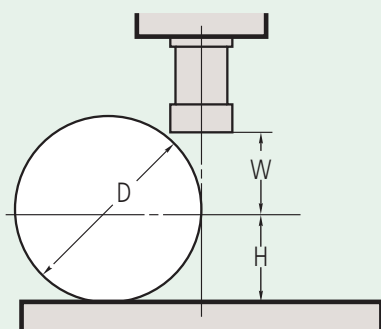
Série PJ-A3000 jsou stolní měřicí projektory střední velikosti, vyznačující se vynikající všestranností a jednoduchou obsluhou.

Měřicí projektory série PJ-A3000 nabízí následující výhody:

- Přímý a jasně rozlišitelný digitální displej XY je umístěn blízko promítací matnice a nachází se v úrovni očí pro minimální oční pohyb.
- Umožňuje snadné měření úhlu s digitálním odečítáním na displeji.

Technické parametry

Promítnutý obraz	Obrácený
Promítací matnice	Využitelný průměr: 315 mm Materiál matnice: Jemně broušené sklo Otočení matnice: $\pm 360^\circ$, jemný posuv a svorka Úhel zobrazení: Digitální counter (LED) Rozlišení: 1' nebo 0,01° (přepínatelné) Rozsah: $\pm 370^\circ$ Přepínatelné ABS/INC, nastavení nuly Vztažné čáry : Nitkový kříž
Promítací objektiv	10X (172-202) Volitelné příslušenství: 20X, 50X, 100X
Přesnost zvětšení	Procházející osvětlení: $\pm 0,1\%$ nebo lepší Dopadající osvětlení: $\pm 0,15\%$ nebo lepší
Procházející osvětlení	Zdroj světla : Halogenová žárovka (24V, 150W) Optický systém : Telecentrický systém Funkce : Jas s 2 kroky (Vysoký / Nizký), teplo pohlcující filtr, chladicí ventilátor
Osvětlení dopadajícím světlem	Zdroj světla : Halogenová žárovka (24V, 150W) Optický systém : Vertikální osvětlení s nastavitelným kondenzorem objektivu Funkce : Teplo pohlcující filtr, chladicí ventilátor
Zaostřování	Manuální ostření
Rozlišení	0,001 mm (0,001 mm: digitální čítač)
Napájení	220 - 240V AC, 50/60Hz



D: Max. průměr měřeného dílu
W: Pracovní vzdálenost
H: Max. výška měřeného dílu

	Magnification			
	10X	20X	50X	100X
View field	$\phi 31.5$	$\phi 15.7$	$\phi 6.3$	$\phi 3.1$
W	66 (20)	32.5 (2)	12.6	5
H	-50 models*	123.5	123.5	123.5
	-100 models	91	91	91
	-150 models	103.5	103.5	103.5
	200 models	92.5	92.5	92.5
D	-50 models*	224 (198)	87 (61)	27
	-100 models	182	87 (61)	27
	-150 models	207 (198)	87 (61)	27
	200 models	185	87 (61)	27

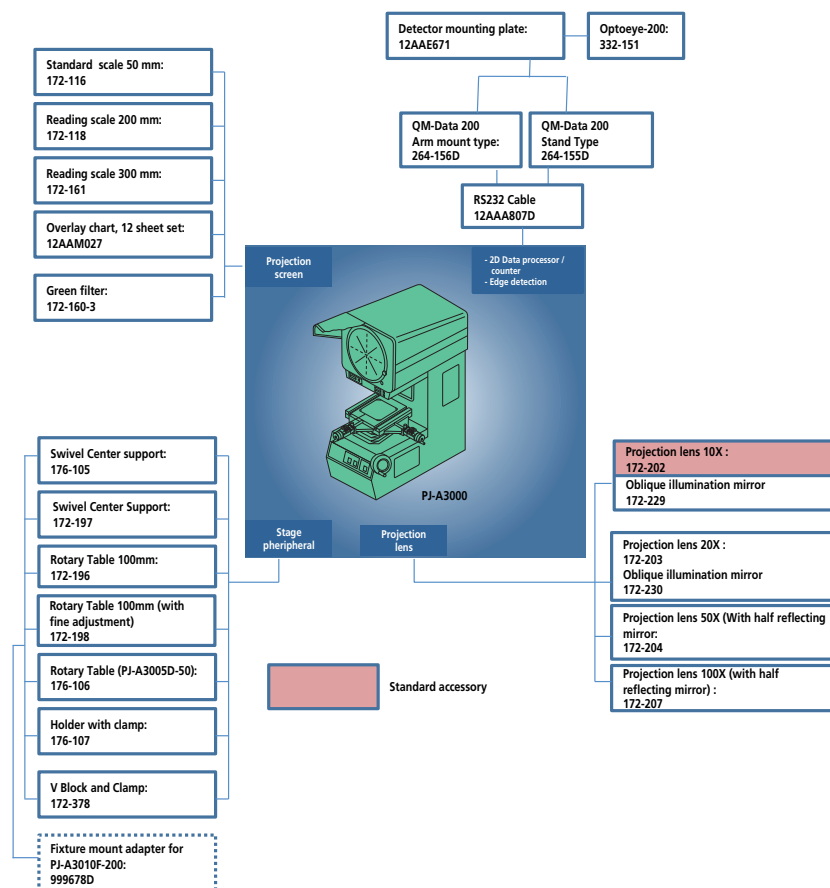
() : Při použití dopadajícího osvětlení



Pro více informací si vyžádejte prospekt pro PJ-A3000.



302-701-1D

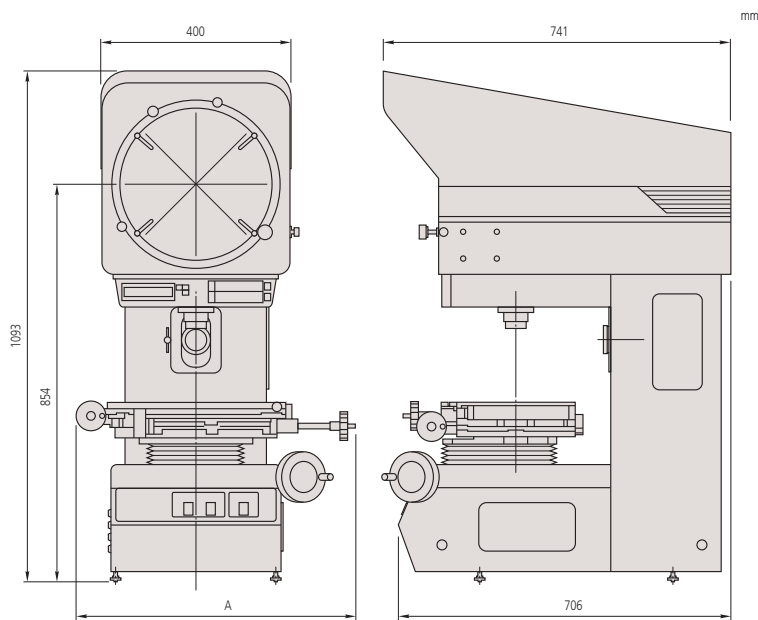


Série měřicích projektorů PJ-A3000

Série 302 - Metrické modely

Metrické Křížový XY stůl 50 x 50 nebo 150 x 50 nebo 100 x 100 nebo 200 x 100 mm

Model	PJ-A3005D-50	PJ-A3005F-150	PJ-A3010F-100	PJ-A3010F-200
Obj. č.	302-704-1D	302-702-1D	302-703-1D	302-701-1D
Stůl XY [mm]	50 x 50	150 x 50	100 x 100	200 x 100
Měřicí metoda	Digimatic mikrometrická hlavice	Lineární snímač	Lineární snímač	Lineární snímač
Rychloposuvový mechanismus	-	Osy X a Y	Osy X a Y	Osy X a Y
Největší rozměry stolu v ose XY [mm]	152 x 152	280 x 152	250 x 250	380 x 250
Účinná plocha stolu v ose XY [mm]	82 x 82	185 x 84	142 x 142	266 x 170
Obj. č. skla stolu	380405	381349	12BAE041	382762
Funkce vychýlení	-	-	-	±3°
Max. zatížení stolu [kg]	10	8	10	8
Hmotnost kg	107	116	112	140



A = 593 mm : 302-701-1D, A = 446 mm : 302-702-1D
A = 427 mm : 302-703-1D



264-155D, QM-Data 200



OPTOEYE-200



302-701-1D



302-704-1D



302-702-01D



302-703-1D

Standardní příslušenství

Obj. č.	Popis
172-202	Sada promítacích objektivů, zvětšení 10X
383876	Ochranný plášť, Obal proti prachu pro projektor PJ-3010F
512305	Halog. žárovka pro měřicí projektor, 24V/150W

Volitelné příslušenství

Obj. č.	Popis
172-116	Kontrolní nástroj, Standardní pravítko 50 mm/0,1 mm
172-160-3	Zelený filtr, barevný filtr
172-161	Kontrolní nástroj, Odečítací pravítko 300 mm/0,5 mm
172-197	Upínací materiál, Výkyvný středící suport
172-203	Sada promítacích objektivů, Zvětšení 20X
172-204	Sada promítacích objektivů, Zvětšení 50X
172-207	Sada promítacích objektivů, Zvětšení 100X
172-229	Příslušenství pro objektivy, Zrcátko na dopadající světlo pro 10x objektiv
172-230	Příslušenství pro objektivy, Zrcátko na dopadající světlo pro 20x objektiv
172-378	Upínací materiál, Horizontální prizma se svěrkou
176-107	Upínací materiál, Nastavitelná upínka
172-118	Kontrolní nástroj, Odečítací pravítko 200 mm/0,5 mm
172-160-2	Zelený filtr
176-105	Upínací materiál, Výkyvný středící suport
999678D	Mezičlen s T-drážkou
512305	Halog. žárovka pro měřicí projektor, 24V/150W
12AAE671	Upevnění, Držák A senzoru Optoe-200, 250-350 mm
332-151	Senzor, Hranový senzor OPTOEYE 200
176-106	Otočný stůl
172-196	Otočný stůl, 100 mm pro TM-1005B
172-198	Otočný stůl, 100mm s jemným dostavěním pro TM-1005B
264-155D	2D datový procesor, QM Data 200, stolní provedení
264-156D	2D datový procesor, QM-Data 200, k montáži na kloubové rameno

Obj. č. 176-106: Pro stůl velikosti 150 x 50 mm

Obj. č. 172-196 a 172-198: Pro stoly velikosti 100 x 100 mm a 200 x 100 mm

METRIC - (INCH/METRIC)		
302-7010D - (302-714E)	302-7010D - (302-711E)	
302-7040C - (302-718C)	302-7020D - (302-712E)	
302-7080D - (302-719E)	302-7030D - (302-713E)	
302-7090D	302-7050D	
	302-7060D	
	302-7070D	
176-106	X	-
172-196	-	X*
172-198	-	X*
176-105	X	X*
172-197	-	X*
176-107	X	X*
172-378	X	X*

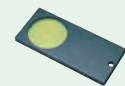
* Mezičlen s T-drážkou (999678) je vyžadován pro 302-701D



172-116



172-229

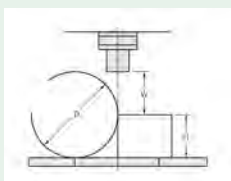


172-160-3

Série měřicích projektorů PJ-H30

Technické parametry

Přesnost	(3+0,02L) μ m L : maximální délka měření
Promítnutý obraz	Vzpřímený
Promítací matnice	Využitelný průměr: 306 mm Materiál matnice: Jemně broušené sklo Otočení matnice: $\pm 360^\circ$, jemný posuv a svorka Úhel zobrazení: Digitální counter (LED) Rozlišení: 1' nebo 0,01° (přepínatelné) Rozsah: $\pm 370^\circ$ Přepínatelný ABS/INC mód, nastavení nuly Vztažné čáry: Nitkový kříž
Promítací objektiv	10X (172-472) Volitelné příslušenství: 5X, 20X, 50X, 100X
Přesnost zvětšení	Procházející osvětlení: $\pm 0,1\%$ nebo lepší Dopadající osvětlení: $\pm 0,15\%$ nebo lepší
Procházející osvětlení	Zdroj světla: Halogenová žárovka (24V, 150W) Optický systém: Zvětšovací telecentrický systém Funkce: Plynulé variabilní nastavení jasu, teplo pohlcující filtr, chladicí ventilátor
Osvětlení dopadajícím světlem	Zdroj světla: Halogenová žárovka (24V, 150W) Optický systém: Vertikální / Šikmé osvětlení s nastavitelným chlazením Funkce: Plynulé variabilní nastavení jasu, teplo pohlcující filtr, chladicí ventilátor
Napájení	220V AC, 50/60Hz
Rozlišení	0,001 mm



D: Max. průměr měřeného dílu
W: Pracovní vzdálenost
H: Max. výška měřeného dílu

	Magnification				
	5X	10X	20X	50X	100X
View field	$\phi 61.2$	$\phi 30.6$	$\phi 15.3$	$\phi 6.12$	$\phi 3.06$
H	105	105	105	105	105
W	66	70.5	56.5	50	50
D	148	197	137	114	114

Unit: mm



Prospect měřicích projektorů je k dostání na vyžádání.

Série 303

Měřicí projektory vyznačující se osvětlením dopadajícím světlem s variabilním nastavením. Měřicí projektory PJ-H30 nabízí následující výhody:

- Otáčením kondenzoru čočky a změnou úhlu polopropustného zrcátka v objektivu lze optimálně zobrazit i špatně se odrážející povrchy.
- Zlepšená intenzita světla promítaného objektu díky novému optickému systému procházejícího osvětlení.
- Vysoká přesnost měření (nad normu JIS).
- Měřicí stůl s rychlým přestavováním jednou rukou na obou osách pro snadné přepínání mezi rychlým polohováním a přesným nastavením.
- Konstantní napájení s šetrným náběhem pro maximalizaci životnosti halogenové žárovky.
- Dobře viditelný digitální čítač s velkými číslicemi.
- Vestavný přesný hranový detektor (Optoeye) u typů modelu PJ-H30D.
- RS-232C výstup.



303-735-1D



Nastavitelné / šikmé
přepínatelné dopadající osvětlení



Svislé osvětlení



Šikmé osvětlení



1010B



2010B



2017B

Série měřicích projektorů PJ-H30

Série 303

Model 1010B - 100 x 100 mm

Největší rozměry stolu v ose XY : 300 x 240 mm

Účinná plocha stolu v ose XY : 180 x 150 mm

Sklo stolu obj. č. : **380412**

Funkce vychýlení : $\pm 3^\circ$

Maximální zatížení stolu : 10 kg

Hmotnost : 176 kg

Model	PJ-H30A	PJ-H30D
Obj. č.	303-712-1D	303-732-1D
Zaostřování	Manuální	Motorické
Hranový senzor	Volitelný	Vestavěn

Model 2010B - 200 x 100 mm

Největší rozměry stolu v ose XY : 350 x 280 mm

Účinná plocha stolu v ose XY : 250 x 150 mm

Sklo stolu obj. č. : **382762**

Funkce vychýlení : $\pm 3^\circ$

Maximální zatížení stolu : 10 kg

Hmotnost : 178 kg

Model	PJ-H30A	PJ-H30D
Obj. č.	303-713-1D	303-733-1D
Zaostřování	Manuální	Motorické
Hranový senzor	Volitelný	Vestavěn

Model 2017B - 200 x 170 mm

Největší rozměry stolu v ose XY : 410 x 342 mm

Účinná plocha stolu v ose XY : 270 x 240 mm

Sklo stolu obj. č. : **12BAD363**

Funkce vychýlení : $\pm 5^\circ$

Maximální zatížení stolu : 20 kg

Hmotnost : 205 kg

Model	PJ-H30A	PJ-H30D
Obj. č.	303-714-1D	303-734-1D
Zaostřování	Manuální	Motorické
Hranový senzor	Volitelný	Vestavěn

3017B - 300 x 170 mm

Největší rozměry stolu v ose XY : 510 x 342 mm

Účinná plocha stolu v ose XY : 370 x 240 mm

Sklo stolu obj. č. : **12BAD330**

Funkce vychýlení : $\pm 5^\circ$

Maximální zatížení stolu : 20 kg

Hmotnost : 212 kg

Model	PJ-H30A	PJ-H30D
Obj. č.	303-715-1D	303-735-1D
Zaostřování	Manuální	Motorické
Hranový senzor	Volitelný	Vestavěn

Série měřicích projektorů PJ-H30

Série 303 - Příslušenství / Rozměry

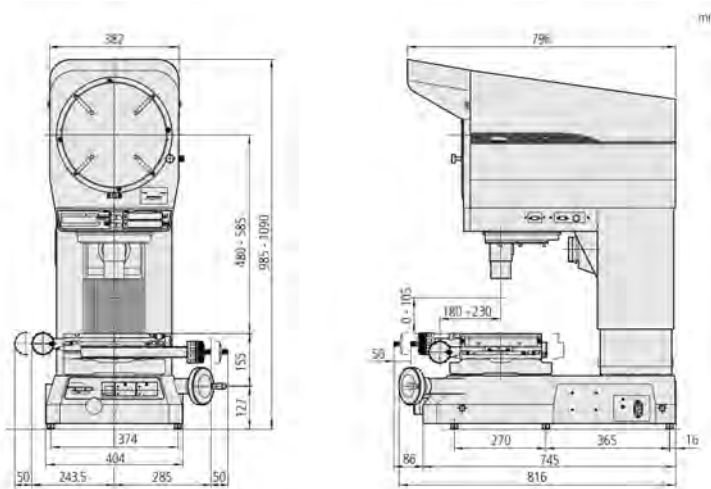
Volitelné příslušenství

Obj. č.	Popis
332-151	Senzor, Hranový senzor OPTOEYE 200
12AAE671	Upevnění, Držák A senzoru Optoeye-200, 250-350 mm
12AAG983	Upevnění, Držák senzoru Optoeye-200 pro sérii PJ-H30
12AAG981	Filtr, Zelený filtr pro projektory série PJ-H30
172-116	Kontrolní nástroj, Standardní pravítko 50 mm/0,1 mm
172-118	Kontrolní nástroj, Odečtací pravítko 200 mm/0,5 mm
172-161	Kontrolní nástroj, Odečtací pravítko 300 mm/0,5 mm
172-271	Promítací objektiv, Zvětšení 5X pro sérii PJ-311
172-473	Promítací objektiv, Zvětšení 20X pro sérii PJ-H30
172-474	Promítací objektiv, Zvětšení 50X pro sérii PJ-H30
172-475	Promítací objektiv, Zvětšení 100X pro sérii PJ-H30
176-105	Upínací materiál, Výkyvný středící suport
172-197	Upínací materiál, Výkyvný středící suport
172-198	Otočný stůl, 100mm s jemným dostavěním pro TM-1005B
172-378	Upínací materiál, Horizontální prisma se svěrkou
176-305	Otočný stůl, Typ A, D=240 mm
176-306	Otočný stůl, Typ B, D=270 mm
011534	Speciální čistič na optiku
12AAA807D	Kabel RS-232C (2 m)
12AAG982	Stativ pro QM-Data 200, Stojan pro QM-Data 200 pro sérii PJ-H30
264-155D	2D datový procesor, QM Data 200, stolní provedení
264-156D	2D datový procesor, QM-Data 200, k montáži na kloubové rameno

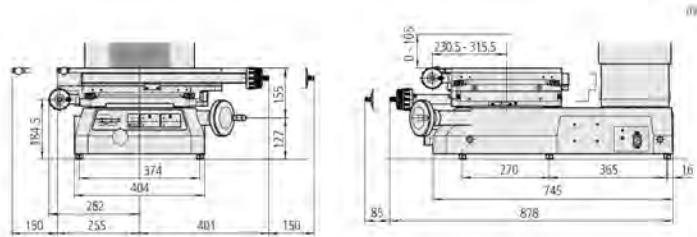
Použitelnost	Velikost stolu XY		
	505 1010	505 1010 2010	2017 3017
172-198	✓	✓**	✓***
176-305	—	✓**	—
176-306	—	—	✓
176-105	✓*	✓**	✓***
172-197	✓*	✓**	✓***
176-107	✓*	✓**	✓***
172-378	✓*	✓**	✓***



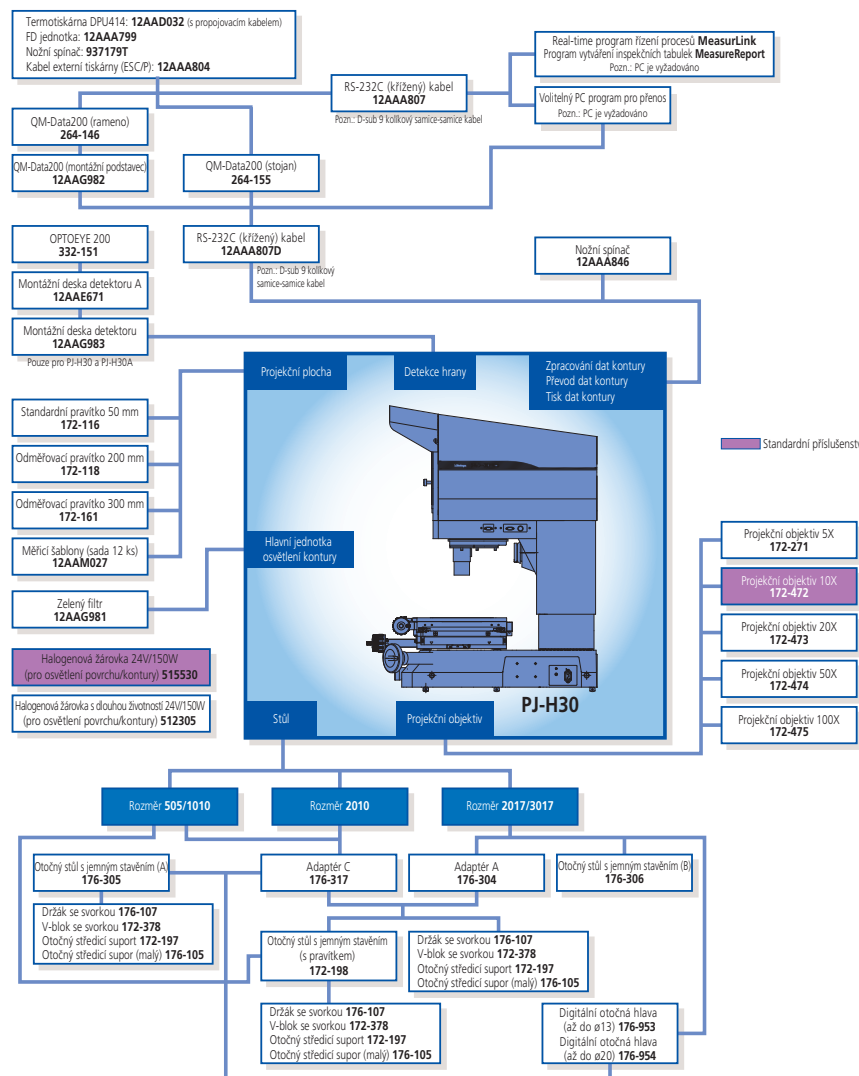
264-155D
QM-Data 200



Model 1010B



Model 3017B



Všechny výrobky jsou určeny k prodeji konečným zákazníkům. Obrázky a nákresy výrobků jsou informativní. Popisy výrobků, zejména všechny technické parametry a specifikace, jsou závazné pouze tehdy, pokud jsou vzájemně dohodnuty. Doporučené maloobchodní ceny naleznete v samostatném ceníku.

Série měřicích projektorů PV-5110

Série 304

- Tyto měřicí projektory jsou robustní stojanové měřicí přístroje se svislým optickým systémem.
- Velká otočná matnice s digitálním odečítáním zaručuje dobré možnosti pozorování a snadné měření.



304-919D

Counter je dodáván jako volitelné příslušenství.



Zobrazovací jednotka KA



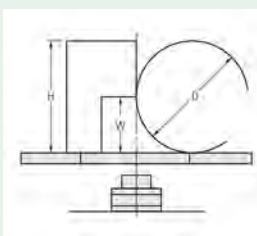
QM-Data 200



OPTOEYE 200

Technické parametry

Promítnutý obraz	Převrácený
Promítací matnice	Využitelný průměr: 508 mm Materiál matnice: Jemně broušené sklo Otočení matnice: $\pm 360^\circ$, jemný posuv a svorka Úhel zobrazení: Digitální counter (LED) Rozlišení: 1' nebo 0,01° (přepínatelné) Rozsah: $\pm 370^\circ$ Přepínatelný ABS/INC mód, nastavení nuly Vztažné čáry: Nitkový kříž
Promítací objektiv	10X (172-402) Volitelné příslušenství: 5X, 20X, 50X, 100X
Přesnost zvětšení	Procházející osvět.: $\pm 0,1\%$ nebo lepší Dopadající osvět.: $\pm 0,15\%$ nebo lepší
Procházející osvětlení	Zdroj světla: Halogenová žárovka (24V, 150W) Optický systém: Zvětšovací telecentrický systém Funkce: Jas s 2 kroky (Vysoký / Nízký), teplo pohlcující filtr, chladicí ventilátor
Osvětlení dopadajícím světlem	Zdroj světla: Halogenová žárovka (24V, 150W) Optický systém: Vertikální osvětlení Funkce: Nastavitelný chladič objektivu, šikmé osvětlení (pro 5X, 10X a 20X), teplo pohlcující filtr, chladicí ventilátor
Zaostřování	Manuální ostření
Rozlišení	0,001 mm
Napájení	220 - 240V AC, 50/60Hz
Hmotnost	210 kg



D: Maximální průměr měřeného dílu

W: Pracovní vzdálenost

H: Maximální výška měřeného dílu

	Magnification				
	5X	10X	20X	50X	100X
View field	$\phi 101.6$	$\phi 50.8$	$\phi 25.4$	$\phi 10.16$	$\phi 5.08$
H	125	181	206	87	87
W	60 (27)	60	60	32.4	22.5
D	120	120	120	64.8	45

() : Při použití dopadajícího osvětlení



Prospect měřicích projektorů je k dostání na vyžádání.

Série měřicích projektorů PV-5110

Série 304 - Příslušenství / Rozměry

Standardní příslušenství

Obj. č.	Popis
172-402	Obsah sady promítacího objektivu 10X: 172-409 Objektiv 172-410 Kondenzor, Zvětšení 10X
512305	Halog. žárovka pro měřicí projektor, 24V/150W
12AAF182	Stojan pro digitální counter, pro projektor PV-5110
382762	Sklo stolu, 280 x 180 mm, pro projektor
172-422	Osvětlení, Jednotka dopadajícího osvětlení pro PV-5110

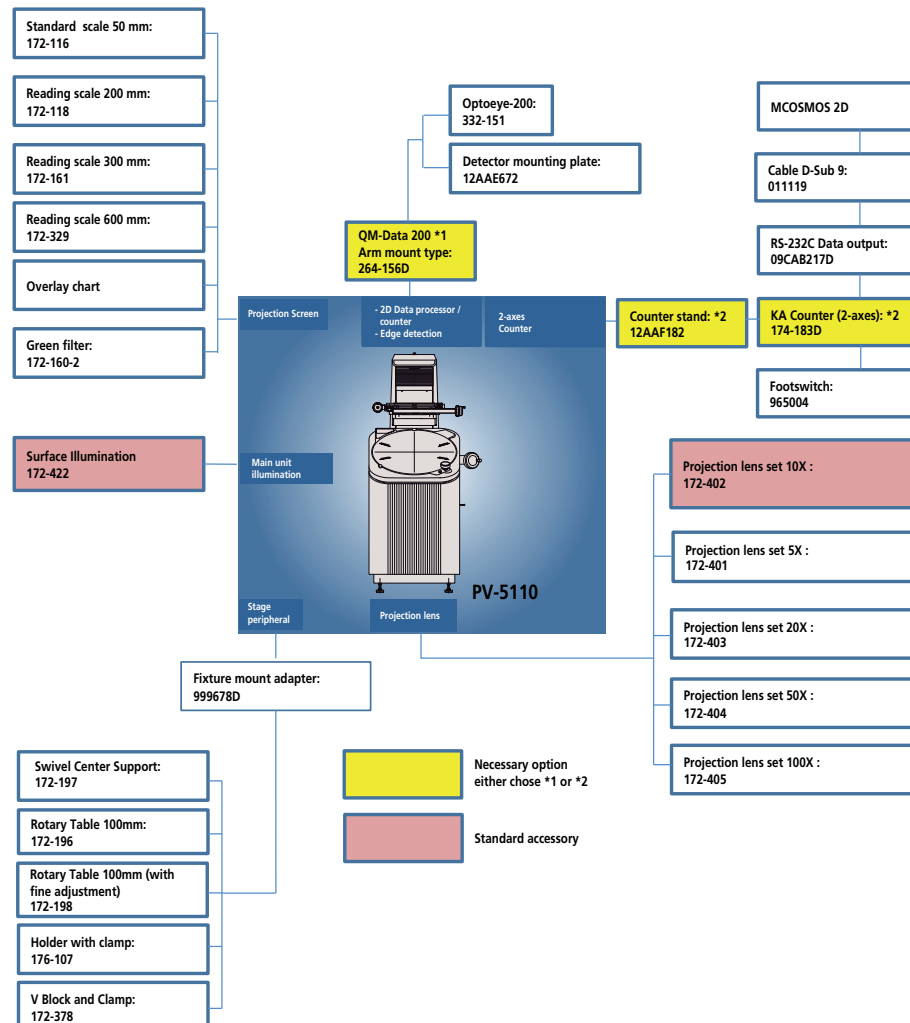
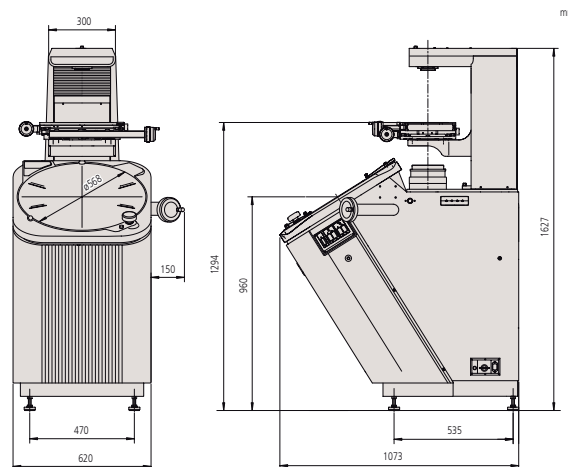
Volitelné příslušenství

Obj. č.	Popis
172-401	Obsah sady promítacího objektivu 5X: 172-406 Objektiv 172-407 Kondenzor 932602 Adaptér pro objektiv, Zvětšení 5X
172-403	Obsah sady promítacího objektivu 20X: 172-411 Objektiv 172-412 Kondenzor, Zvětšení 20X
172-404	Obsah sady promítacího objektivu 50X: 172-413 Objektiv 172-414 Kondenzor, Zvětšení 50X
172-405	Obsah sady promítacího objektivu 100X: 172-415 Objektiv 172-414 Kondenzor, Zvětšení 100X
172-116	Kontrolní nástroj, Standardní pravítko 50 mm/0,1 mm
172-330	Kontrolní nástroj, Standardní pravítko 80 mm/0,1 mm
172-161	Kontrolní nástroj, Odečítací pravítko 300 mm/0,5 mm
172-329	Kontrolní nástroj, Odečítací pravítko 600 mm/0,5 mm
172-160-2	Zelený filtr
172-319	Plátěné zastřešení
510189	Obal proti prachu pro projektor PV500/600
172-198	Otočný stůl, 100mm s jemným dostavěním pro TM-1005B
172-197	Upínací materiál, Výkyvný středící suport
176-107	Upínací materiál, Nastavitelná upínka
172-378	Upínací materiál, Horizontální prizma se svěrkou
011534	Speciální čistič na optiku
174-183D	Counter KA-212 pro lineární pravítka
12AAE672	Upevnění, Držák B senzoru Optoeye-200, 500-600 mm
264-156D	2D datový procesor, QM-Data 200, k montáži na kloubové rameno



172-319

Model	PV-5110
Obj. č.	304-919D
Stůl XY [mm]	200 x 100
Měřicí metoda	Lineární snímač
Rychloposuvový mechanismus	Osy X a Y
Největší rozměry stolu v ose XY [mm]	380 x 250
Účinná plocha stolu v ose XY [mm]	266 x 170
Obj. č. skla stolu	382762
Funkce vychýlení	±3°
Max. zatížení stolu [kg]	5



Série měřicích projektorů PH-A14

Série 172

Měřicí projektory PH-A14

- Vzhledem k vodorovnému paprsku osvětlení na přístrojích PH-A14, můžete snadno měřit větší a těžší obrobky, včetně ozubených tyčí, lisovacích a střížných nástrojů, hřídelů, apod..
- Projektory lze použít pro široký rozsah aplikací vzhledem k hlavním posuvovým rozsahům stolu 203 x 102 mm a možnosti zatížení až 45 kg.



172-810-20D



Zobrazovací jednotka KA



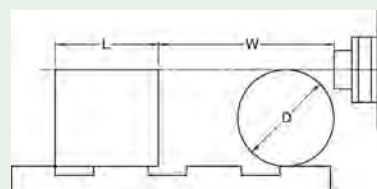
QM-Data 200



OPTOEYE 200

Technické parametry

Promítnutý obraz	Převrácený
Promítací matnice	Využitelný průměr: 356 mm Materiál matnice: Jemně broušené sklo Otočení matnice: $\pm 360^\circ$, jemný posuv a svorka Úhel zobrazení: Nonius, dělení stupnice: 1' Rozlišení: 1' nebo 0,01° (přepínatelné) Rozsah: $\pm 370^\circ$ Vztažné čáry: Nitkový kříž
Promítací objektiv	10X (172-11) Volitelné příslušenství: 20X, 50X, 100X
Přesnost zvětšení	Procházející osvětlení: $\pm 0,1\%$ nebo lepší Dopadající osvětlení: $\pm 0,15\%$ nebo lepší
Procházející osvětlení	Zdroj světla: Halogenová žárovka (24V, 150W) Optický systém: Telecentrický systém Funkce: Teplu pohlcující filtr, chladicí ventilátor
Osvětlení dopadajícím světlem	Zdroj světla: Halogenová žárovka (24V, 150W) Optický systém: Vertikální osvětlení Funkce: Nastavitelný chladič objektivu, teplo pohlcující filtr, chladicí ventilátor
Zaostřování	Manuální ostření
Rozlišení	0,001 mm (pomocí volitelného KA Counteru)
Napájení	220 - 240V AC, 50/60Hz
Hmotnost	140 kg



L: Max. šířka měřeného dílu

W: Pracovní vzdálenost

D: Max. průměr měřeného dílu

PH-A14	Magnification				mm
	10X	20X	50X	100X	
View field	35.6	17.3	7.12	3.56	
L	235	235	80	109	
W	93	40	14.6	9.5	
D	130	116	30.4	19	

Série měřicích projektorů PH-A14

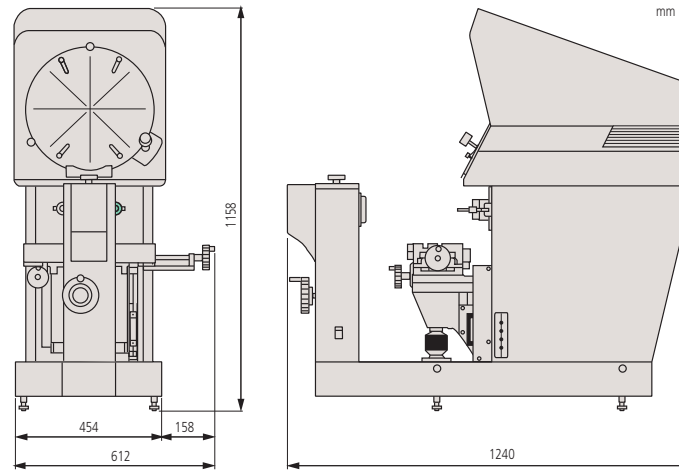
Série 172 - Příslušenství / Rozměry

Standardní příslušenství

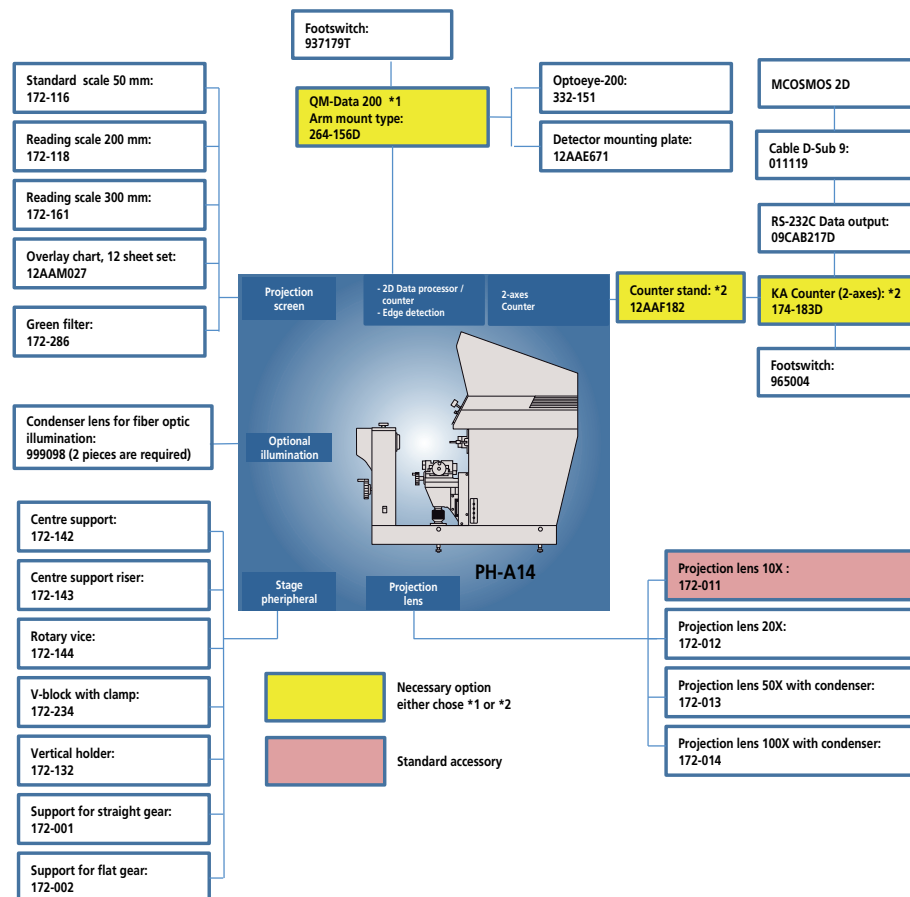
Obj. č.	Popis
172-011	Sada promítacího objektivu, Zvětšení 10X pro PH-A14
512305	Halog. žárovka pro měřicí projektor, 24V/150W

Volitelné příslušenství

Obj. č.	Popis
174-183D	Counter KA-212 pro lineární pravítka
172-013	Sada promítacího objektivu, Zvětšení 50X pro sérii PH-A14
172-012	Sada promítacího objektivu, Zvětšení 20X pro PH-A14
172-014	Sada promítacího objektivu, Zvětšení 100X pro PH-A14
172-116	Kontrolní nástroj, Standardní pravítko 50 mm/0,1 mm
172-118	Kontrolní nástroj, Odečítací pravítko 200 mm/0,5 mm
172-286	Filtr, Barevný filtr
172-143	Upínací materiál, Podstavec pro středící suport
172-144	Upínací materiál, Otočný svěrák
172-234	Upínací materiál, Horizontální prizma se svěrkou
172-132	Vertikální upínací držák, Vertikální upínací držák
172-161	Kontrolní nástroj, Odečítací pravítko 300 mm/0,5 mm
172-001	Upínací materiál, Upínka pro přímé ozubení
172-002	Upínací materiál, Upínka pro ploché ozubení
172-142	Středící suport
011534	Speciální čistič na optiku
332-151	Senzor, Hranový senzor OPTOEYE 200
12AAE671	Upevnění, Držák A senzoru Optoeye-200, 250-350 mm
264-156D	2D datový procesor, QM-Data 200, k montáži na kloubové rameno
12AAF182	Stojan pro digitální counter, pro projektor PV-5110



Model	PH-A14
Obj. č.	172-810-20D
Stůl XY [mm]	203 x 102
Měřicí metoda	Lineární snímač
Největší rozměry stolu v ose XY [mm]	407 x 153
Max. zatížení stolu [kg]	45



Série měřicích projektorů PH-3515F

Série 172

Měřicí projektor PH-3515F

- Vzhledem k vodorovnému paprsku osvětlení na přístrojích PH-3515F, můžete snadno měřit větší a těžší obrobky, včetně ozubených tyčí, lisovacích a střížných nástrojů, hřídelů, apod.. Projektor lze použít pro široký rozsah aplikací vzhledem k hlavním posuvovým rozsahům stolu 254 x 152 mm a možnosti zatížení až 45 kg.

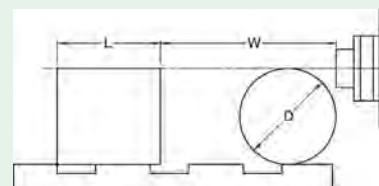
Model	PH-3515F
Obj. č.	172-868D
Stůl XY [mm]	254 x 152
Měřicí metoda	Lineární snímač
Rychloposuvový mechanismus	Osa X
Největší rozměry stolu v ose XY [mm]	450 x 146
Funkce vychýlení	±10°
Max. zatížení stolu [kg]	45



172-868D

Technické parametry

Promítnutý obraz	Vzpřímený
Promítací matnice	Využitelný průměr: 353 mm Materiál matnice: Jemně broušené sklo Otočení matnice: ±360°, jemný posuv a svorka Úhel zobrazení: Digitální counter (LED) Rozlišení: 1' nebo 0,01° (přepínatelné) Rozsah: ±370° Přepínatelný ABS/INC mód, nastavení nuly Vztažné čáry: Nitkový kříž
Promítací objektiv	10X (172-184) Volitelné příslušenství: 5X, 20X, 50X, 100X
Přesnost zvětšení	Procházející osvětlení: ±0,1% nebo lepší Dopadající osvětlení: ±0,15% nebo lepší
Procházející osvětlení	Zdroj světla: Halogenová žárovka (24V, 150W) Optický systém: Telecentrický systém Funkce: Jas s 2 kroky (Vysoký / Nízký), teplo pohlcující filtr, chladicí ventilátor
Osvětlení dopadajícím světlem	Zdroj světla: Halogenová žárovka (24V, 150W) Optický systém: Vertikální osvětlení Funkce: Nastavitelný chladič objektivu, jas s 2 kroky (Vysoký / Nízký), teplo pohlcující filtr, chladicí ventilátor
Zaostřování	Manuální ostření
Rozlišení	0,001 mm
Napájení	220 - 240V AC, 50/60Hz
Hmotnost	150 kg



L: Max. šířka měřeného dílu

W: Pracovní vzdálenost

D: Max. průměr měřeného dílu

PH-3515F	Magnification				
	5x	10x	20x	50x	100x
View field	70.6	35.3	17.65	7.06	3.5
L	175	235	235	80	109
W	160 (64)	93 (35)	40	14.6	9.5
D	152.4	152.4	71.6	30.4	19

() : Při použití dopadajícího osvětlení

Série měřicích projektorů PH-3515F

Série 172 - Příslušenství / Rozměry

Standardní příslušenství

Obj. č.	Popis
383228	Ochranný plášť, Obal proti prachu pro projektor PH3500
172-184	Promítací objektiv, Zvětšení 10X pro PH-3515F
512305	Halog. žárovka pro měřicí projektor, 24V/150W
12BAA637	Žárovka, Halogenové 24V/200W vedené dvěma svět. vodiči pro PH-3515F

Volitelné příslušenství

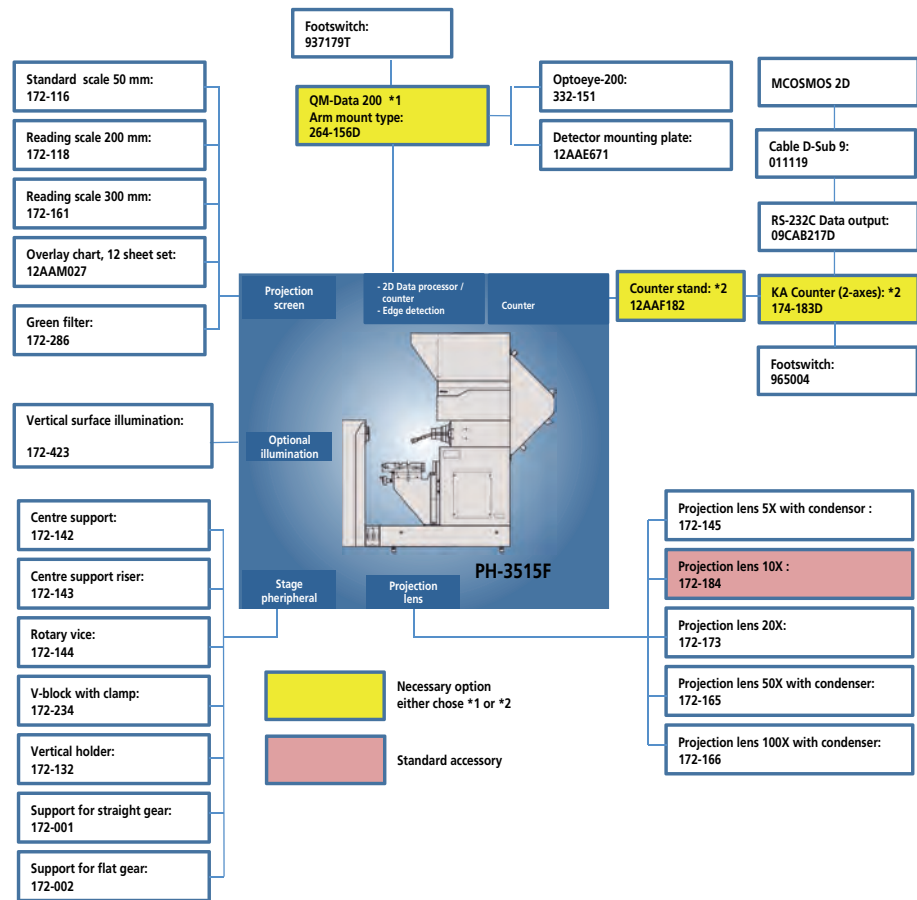
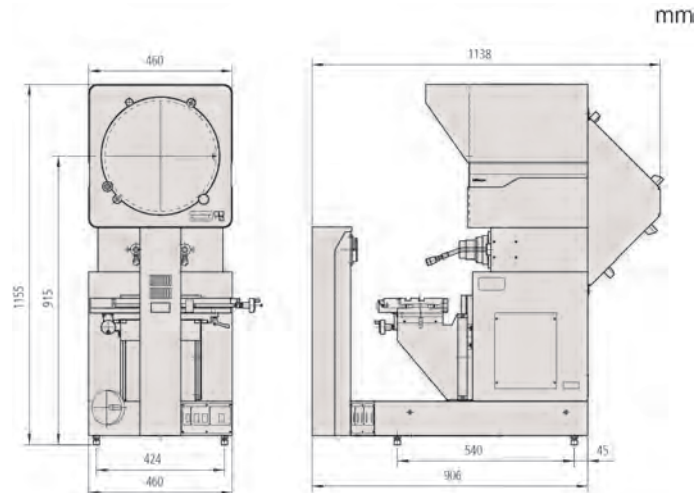
Obj. č.	Popis
172-145	Sada promítacích objektivů, Zvětšení 5X
172-173	Promítací objektiv, Zvětšení 20X pro sérii PH-3515F
172-165	Sada promítacích objektivů, Zvětšení 50X pro sérii PH-3515F
172-166	Sada promítacích objektivů, Zvětšení 100X pro sérii PH-3515F
172-423	Jednotka osvětlení, Jednotka osvětlení dopadajícím světlem pro PH-3515F
172-116	Kontrolní nástroj, Standardní pravítko 50 mm/0,1 mm
172-118	Kontrolní nástroj, Odečítací pravítko 200 mm/0,5 mm
172-161	Kontrolní nástroj, Odečítací pravítko 300 mm/0,5 mm
172-286	Filtr, Barevný filtr
172-142	Středicí suport
172-143	Upínací materiál, Podstavec pro středící suport
172-144	Upínací materiál, Otočný svérák
172-234	Upínací materiál, Horizontální prizma se svěrkou
172-132	Vertikální upínací držák, Vertikální upínací držák
12AAM027	Sada měřicích šablon, pro měřicí projektor č. 11-12
12AAF182	Stojan pro digitální counter, pro projektor PV-5110
011534	Speciální čistící na optiku
174-183D	Counter KA-212 pro lineární pravítka
332-151	Senzor, Hranový senzor OPTOEYE 200
12AAE671	Upevnění, Držák A senzoru Optoeye-200, 250-350 mm
264-156D	2D datový procesor, QM-Data 200, k montáži na kloubové rameno



KA Counter



QM-Data 200



Jednotka zpracování dat QM-Data 200

Série 264

Jednotka zpracování dat QM 200 je určena především ke zpracování naměřených dat shromažďovaných měřicím projektorem nebo měřicím mikroskopem.

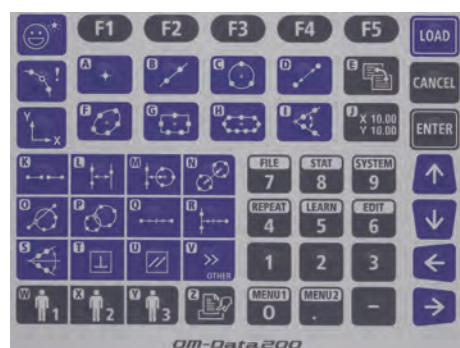
QM-Data 200 nabízí následující výhody:

- Intuitivní rozhraní a jasné, podsvícené barevné LCD displeje znamenají, že pokyny měření, hodnoty a výpočty jsou snadno proveditelné a srozumitelné i pro nezkušené uživatele.
- Umožňuje tisk výsledků měření a to buď na malé a konvenční termotiskárně (dostupné jako volitelné příslušenství) nebo na ESC/P tiskárně.
- Připojením volitelné disketové jednotky nebo USB disku je možné nově vytvářet programy dílů, ukládat nebo nahrávat výsledky měření, stejně jako vypočítávat výsledky.



Provedení pro montáž na kloubové rameno

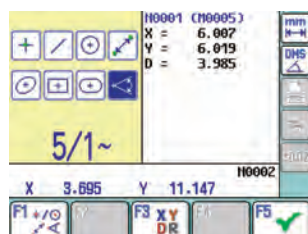
Obj. č.	Hmotnost [kg]	Popis
264-155D	2,9	Stolní provedení
264-156D	2,8	Provedení pro montáž na kloubové rameno
264-159D	2,9	Stolní provedení pro Hyper MF / MF-U



Panel s intuitivním ovládáním



Jasně ikony funkcí



Barevný LCD displej s podsvícením



Průvodce měřením

Technické parametry

Rozlišení	1 / 0,1 μm
Rozměry [mm]	260 x 242 x 310: Stolní provedení 318 x 153 x 275: Provedení pro kloubové rameno
Displej	Barevný grafický TFT LCD displej (320 x 240 bodů; podsvícené pozadí)
Napájení	100/240V AC, 50/60 Hz
Programové funkce	Vytváření programů dílů, spuštění a upravování programů
Statistické zpracování	Počet hodnot, maximální hodnota, minimální hodnota, střední hodnota, standardní odchylka, rozsah, histogramy
Výstup dat	USB, RS-232C, tiskárna
Zobrazované jazyky	Japonština/Angličtina/Němčina/Francouzština/Italština/Španělština/Portugalština/Čeština/Tradiční Čínština/Jednoduchá Čínština/Korejština/Turečtina/Švédština/Polština/Holandština/Maďarština
Měření geometrických prvků	Maximálně 1000 elementů. Kromě standardních elementů, jako je bod, přímka, kružnice, vzdálenost, elipsa, obdelníkový otvor, oválný otvor, rozteč, průsečík a úhel, je obsluze k dispozici řada dalších možností vyhodnocení, např. kolmost, rovnoběžnost, apod.
Výstupní soubor výsledku měření	Formát CSV nebo formát MUX-10F
Funkce	Funkce AI Mitutoyo: AI znamená "Artificial Intelligence = umělá inteligence". Při použití této funkce odpadá výběr typu elementu před měřením. Jednotka QM-Data 200 podle naměřených hodnot rozpozná o jaký druh elementu se jedná a automaticky vypočte potřebné parametry. Tímto způsobem lze provádět měření bez přerušení. Menu: Funkce Makro a vytvoření programu dílu umožňují rychlý a uživatelsky příjemný průběh měření, jak u jednotlivých, tak u sériových měření.
Vstup dat	USB, RS-232C, signály os X/Y/Z, nožní spínač

Volitelné příslušenství

Obj. č.	Popis
12AAD033	Tiskárna, Termotiskárna pro QM-Data 200, 230V
908353-1	Papír pro termotiskárnu, 1 rolička
I-1525612	Propojovací kabel pro tiskárnu (2 m)
937179T	Nožní spínač
12AAA807D	Kabel RS-232C (2 m)
63AAA108	RS-232C sériový kabel D-SUB 9/D-SUB 25 pro připojení k počítači, 2m

Hranový senzor OPTOEYE 200

Technické parametry

Detekování obrazu	Směrovost: Všechny směry
Minimální průměr	2 mm na obrazovce
Minimální šířka	1 mm na obrazovce
Použitelné osvětlení	Typ: Dopadající/Procházející osvětlení Rozsah: 30 až 2000 Luxů na matnici Min. rozdíl světlo/tma: 20 Luxů
Funkce	Automatická detekce hran prvků při měření.

Volitelné příslušenství

Obj. č.	Popis
12AAE671	Upevnění, Držák A senzoru Optoeye-200, 250-350 mm
12AAE672	Upevnění, Držák B senzoru Optoeye-200, 500-600 mm



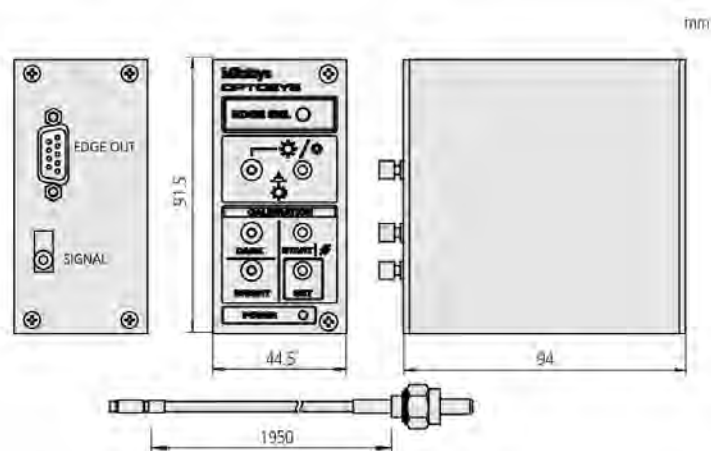
Série 332

Tento hranový senzor umožňuje provádět přesná měření a to bez ohledu na úroveň dovedností díky automatické detekci hran používané při měření.

Optoeye 200 nabízí následující výhody:

- Zařízení Optoeye 200 snižuje automatickým rozlišením hran vliv lidského faktoru na přesnost měření.
- PJ-H30: Hranový senzor Optoeye může být použit u modelů PJ-H30A (nutné upevňovací svorky 12AAG983). U modelů PJ-H30D je hranový senzor vestavěn.
- PV-5110, PJ-3515F a PJ-A14: Hranový senzor Optoeye může být použit ve spojení s jednotkou QM-Data 200.
- PJ-A3000: Hranový senzor Optoeye může být použit ve spojení s jednotkou QM-Data 200 u modelů 302-701/302-702/302-703.
- Pokud je použito Optoeye musí být všechna pravítka projektoru připojena přímo na QM-Data 200 a vestavěný čítač nelze používat (kromě provedení PJ-H30D).

Obj. č.	Popis
332-151	Hranový senzor OPTOEYE 200



Příslušenství k měřícím projektorům

Skupina 1

Pro měřicí projektory

Standardní měřicí šablony rozšiřují oblast použití a možnosti Mitutoyo měřících projektorů.

Měřicí šablony nabízí následující výhody:

- Měřicí šablony se dodávají ve velikostech \varnothing 250, 300, 340, 500 a 600 mm, aby odpovídaly matricím projektorů Mitutoyo.
- Nabízí velký rozsah pevných rozměrů a přesných měřítek, kterými lze kontrolovat obrobky rychle a snadno. Tímto způsobem lze kontrolovat délky, výšky, rovnoběžnosti, úhly, poloměry, kužely, rozteče otvorů, průměry, všechny normalizované profily závitů a ozubení.
- Všechny měřicí šablony jsou zhotoveny ze stabilní umělé hmoty a jsou opatřeny ochrannou vrstvou.

Kombinace pravouhlé a polární sítě

Úhel: Dělení po 10° a 30' intervalech na \varnothing 178mm/7" až 381mm/15".

Popis: Víceúčelové šablony vhodné na kontrolu průměrů, úhlů, rádiusů a lineárního dělení.

Obj. č.	Průměr [mm]
512651	250
512652	300
512653	340
512654	500
512655	600

Čárová síť pravouhlá

Úhel: 15° rozteče

Popis: Vhodné na kontrolu průměrů, soustřednosti průměrů, rádiusů, úhlů a vaček.

Obj. č.	Průměr [mm]
201380	250
201386	300
201392	340
512621	500
511843	600

Čárová síť polární

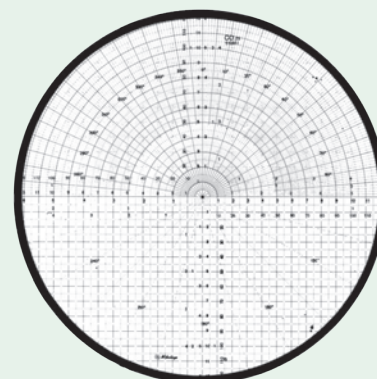
Úhel: Dělení po 1° a 30' intervalech na \varnothing 178mm/7" až 381mm/15" intervalech na \varnothing 279mm/11".

Popis: Vhodné na kontrolu průměrů, soustřednosti průměrů, rádiusů, úhlů a vaček.

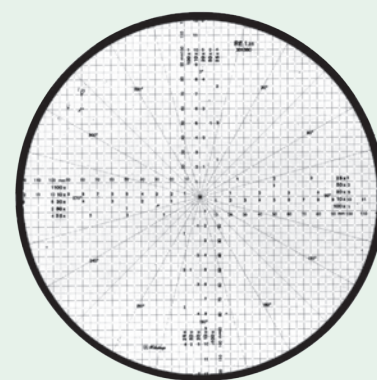
Obj. č.	Průměr [mm]
201383	250
201389	300
201395	340
512624	500
511846	600

Doplňující technické parametry

Dělení rastru	10X : 0,1 mm
	20X : 0,05 mm
	50X : 0,02 mm
	100X : 0,01 mm



Kombinace pravouhlé a polární sítě



Čárová síť pravouhlá



Čárová síť polární

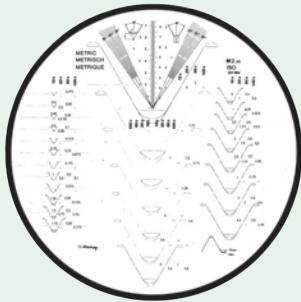
Příslušenství k měřicím projektorům

Doplňující technické parametry

Dělení rastru	10X : 0,1 mm
	20X : 0,05 mm
	50X : 0,02 mm
	100X : 0,01 mm



Evolventní ozubení



Metrický závit ISO



Čárová síť pravouhlá



Čárová síť polární

Skupina 1

Pro měřicí projektory

Standardní měřicí šablony rozšiřují oblast použití a možnosti Mitutoyo měřicích projektorů.

Měřicí šablony nabízí následující výhody:

- Měřicí šablony se dodávají ve velikostech o \varnothing 250, 300, 340, 500 a 600 mm, aby odpovídaly matricím projektorů Mitutoyo.
- Nabízí velký rozsah pevných rozměrů a přesných měřítek, kterými lze rychle a snadno kontrolovat obrobky. Tímto způsobem lze kontrolovat délky, výšky, rovnoběžnosti, úhly, poloměry, kužele, rozteče otvorů, průměry, všechny normalizované profily závitů a ozubení.
- Všechny měřicí šablony jsou zhotoveny ze stabilní umělé hmoty a jsou opatřeny ochrannou.

Evolventní ozubení

Obj. č.	Průměr [mm]
201385	250
201391	300
201397	340
512626	500
511848	600

Metrický závit ISO

Obj. č.	Průměr [mm]
201384	250
201390	300
201396	340
512625	500
511847	600

Čárová síť pravouhlá

Úhel: Dělení po 1° a 30' intervalech na \varnothing 178mm/7" až 381mm/15" intervalech na \varnothing 279mm/11".

Popis: Měřicí šablony vhodné zvláště na kontrolu úhlů s výjimečnou čistotou. Vhodné pro všechny zvětšení.

Obj. č.	Průměr [mm]
201381	250
201387	300
201393	340
512622	500
511844	600

Čárová síť polární

Popis: Měřicí šablony vhodné zvláště na kontrolu průměrů, soustřednosti, s výjimečnou čistotou.

Obj. č.	Průměr [mm]
201382	250
201388	300
201394	340
512623	500
511845	600

Příslušenství k měřícím projektorům

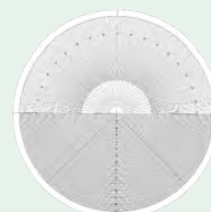
Skupina 2 - Provádění kontroly promítnutých obrazů jednoduchých procesů.

Metrické

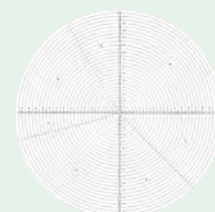
Popis	ø 300 mm Obj. č.
Horizontálně pro 20x, vertikálně pro 50x s dělením stupnice 1 mm	12AAM590
Horizontální přímky s krokem 1 mm	12AAM595
Metrické závity 0,075 - 0,225 mm, 100X evolventní ozubení: 20° modul 0,2-1; 14,5° modul 0,2-1	12AAM598
Metrické závity 0,2-2 mm, normalizované závity 28-12 TPI 20XWhitworthovy závity 20-10 TPI 20X	12AAM597
Nitkový kříž s dělením stupnice 1 mm a soustředné kružnice s krokem 5 mm	12AAM588
Nitkový kříž s krokem 0,5 mm	12AAM592
Polární síť s radiálním indexem 1°	12AAM594
Polární síť s radiálním indexem 1° (nahore), soustředné kružnice s krokem 1 mm (dole)	12AAM587
Rastr (10 x 10 mm)	12AAM591
Rastr (s krokem 1 mm)	12AAM593
Soustředné kružnice s krokem 1 mm	12AAM589
Soustředné kružnice s krokem 1 mm a radiálním indexem 1°	12AAM596

Volitelné příslušenství

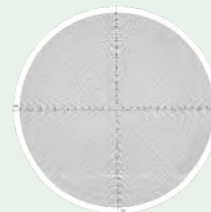
Obj. č.	Popis
12AAM027	Sada měřících šablon, pro měřící projektor č. 11-12



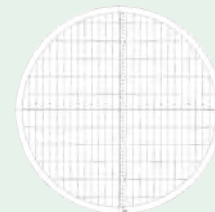
12AAM587



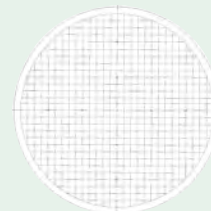
12AAM588



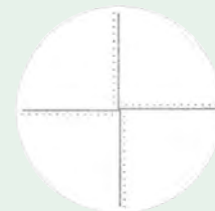
12AAM589



12AAM590



12AAM591



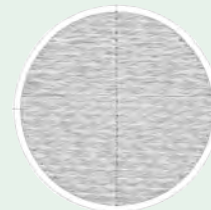
12AAM592



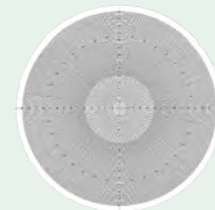
12AAM593



12AAM594



12AAM595



12AAM596



12AAM597



12AAM598

Příslušenství k měřicím projektorům

Upínací přípravky

Pro měřicí projektory a měřicí mikroskopy



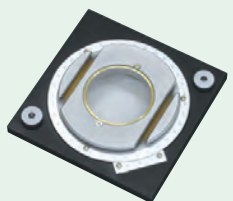
172-142



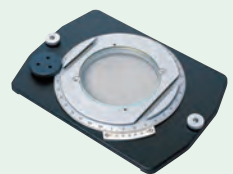
172-143



176-107



176-106



172-198



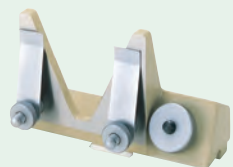
172-144



172-197



172-234 - 172-378



172-132

Středící suport

Obj. č.	Max. výška obrobku [mm]	Hmotnost [kg]
172-142	120	3,3

Podstavec pro středící suport

Obj. č.	Max. výška obrobku [mm]	Hmotnost [kg]
172-143	240	3,3

Nastavitelná upínka

Obj. č.	Max. výška obrobku [mm]	Hmotnost [kg]
176-107	35	0,42

Otočné stoly

Obj. č.	Účinný průměr skla [mm]	Dělení úhlu [°]	Jemné dostavění	Hmotnost [kg]
176-106	66	6		1,7
172-198	96	1	Dostupný	2,4
172-196	100	1		2,5
176-305	182		Dostupný	5,5
176-306	238		Dostupný	6,5

Otočný svěrák

Obj. č.	Rotační rozsah	Dělení úhlu [°]	Max. výška obrobku [mm]	Hmotnost [kg]
172-144	360°	5	60	2,8

Výkyvné středící suporty

Obj. č.	Max. průměr měřeného dílu [mm]	Rozsah výkyvu	Max. délka měřeného dílu [mm]	Hmotnost [kg]
176-105	70 (45) při vyklonění 10°	±10°	140	2,4
172-197	80 (65) při vyklonění 10°	±10°	140	2,5

Horizontální prizma se svěrkou

Obj. č.	Max. průměr měřeného dílu [mm]	Šířka bloku [mm]	Hmotnost [kg]
172-378	25	41	0,8
172-234	50	60	1,24

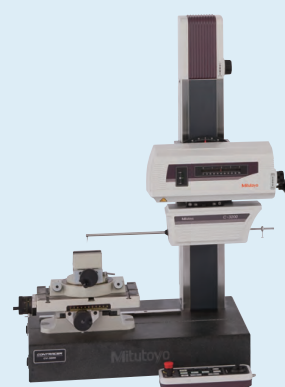
Vertikální upínací držák

Obj. č.	Hmotnost [kg]
172-132	1,3

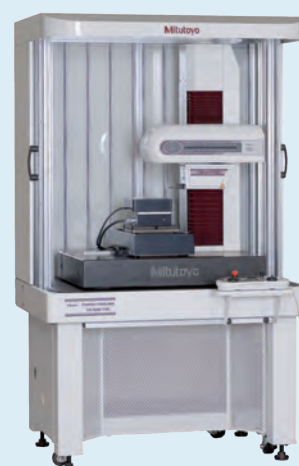
Přístroje na měření drsnosti povrchu
Surftest
Strana 475



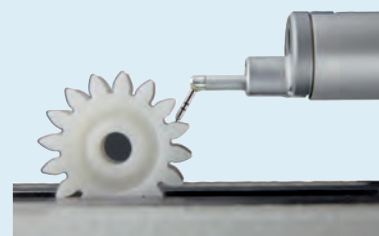
Přístroje na měření profilu povrchu
Contracery
Strana 491



Kombinované přístroje na měření drsnosti povrchu & profilu
Formtracery
Strana 495



Příslušenství pro přístroje Surftest, Contracer, Formtracer
Strana 504



Přístroje na měření kruhovitosti a válcovitosti
Kruhoměry
Strana 515



Drsnoměry Surfptest SJ-210

Série 178 - Přenosné přístroje na měření drsnosti povrchu

Jedná se o přenosné měřicí přístroje, které umožňují jednoduché a přesné měření drsnosti povrchu.

Drsnoměry Surfptest SJ-210 nabízí následující výhody:

- Systém měření s patkou a uživatelsky příjemným a intuitivním navigačním menu.
- Možnost měření nezávisle na napájení ze sítě.
- **6 cm [2,4"]** velký barevný grafický LCD displej s podsvícením poskytujícím vynikající čitelnost.
- Provádění analýzy drsnosti povrchu v souladu s různými mezinárodními normami (EN ISO, VDA, ANSI, JIS), stejně jako s vlastním uživatelským nastavením.
- Různé ovladače rozšiřující rozsah aplikací.
- Kromě vypočtených výsledků mohou být zobrazeny výsledky výpočtů sekce, vyhodnocované profily a křivky a amplitudy distribučních křivek.
- Podpora 21 jazyků.
- Jednoduchá obsluha pomocí tlačítek na vrchní straně zobrazovací jednotky a tlačítek ukrytými pod ochranným vysunovacím krytem této jednotky.



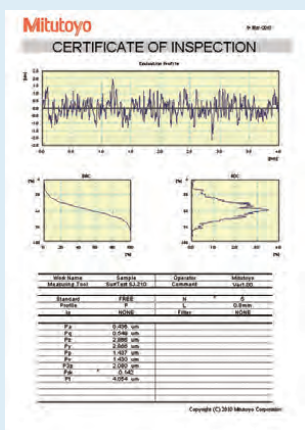
SJ-210

Technické parametry

Posuvová jednotka	
Rozsah posuvu	17,5 mm 5,6 mm [S-model]
Rychlost měření	0,25 mm/s; 0,5 mm/s; 0,75 mm/s
Rozsah měření	16 mm 4,8 mm [S-model]
Snímač	
Snímací metoda	Diferenciální indukčnost
Rozsah měření	360 μm
Snímací dotek	Diamantový hrot
Poloměr patky měření	40 mm
Vyhodnocovací jednotka	
Profily	Profil drsnosti (R), R-Motif, DF-Profil a další
Normy drsnosti	EN ISO, VDA, JIS, ANSI a vlastní nastavení
Digitální filtr	Gauss, 2CR75, PC75
Délka cut-off	λc : 0,08 mm; 0,25 mm; 0,8 mm; 2,5 mm λs : 2,5 μm; 8 μm
Vyhodnocení tolerance	Barevné horní / dolní meze
Rozhraní	USB, DIGIMATIC, RS-232C, Nožní spínač
Napájení	Síťový adaptér nebo dobíjecí baterie

Volitelné příslušenství

Obj. č.	Popis
12AAA210	Prodl. nástavec 50mm, for SJ-210 / SJ-310 series



Software
USB COMMUNICATION TOOL
je volně dostupný na www.mitutoyo.eu
(vyžadována registrace)
(více viz stránka
Software USB Communication Tool)



Pro více informací si vyžádejte prospekt drsnoměru
SJ-210.



Naskenujte QR kód pomocí Vašeho mobilního
zařízení a podívejte se na videa s našimi výrobky na
YouTube

Metrické

Přepínatelné do 16 jazyků: Japonština, Angličtina, Němčina, Francouzština, Italština, Španělština, Portugalština, Čeština, Polština, Maďarština, Turečtina, Švédština, Holandština, Korejšťina, Tradiční Čínština, Jednoduchá Čínština

Obj. č.	Měřicí síla snímače [mN]	Úhel snímacího hrotu	Poloměr snímacího hrotu [μm]	Popis	Hmotnost
178-560-01D	0,75	60°	2	Model SJ-210	500 g
178-562-01D	0,75	60°	2	Model SJ-210R	500 g
178-564-01D	0,75	60°	2	Model SJ-210S	500 g

Metrické

Přepínatelné do 16 jazyků: Japonština, Angličtina, Ruština, Slovinština, Rumunština, Bulharština, Fínština, Němčina, Francouzština, Italština, Španělština, Čeština, Polština, Maďarština, Turečtina, Švédština

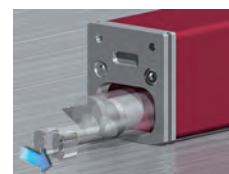
Obj. č.	Měřicí síla snímače [mN]	Úhel snímacího hrotu	Poloměr snímacího hrotu [μm]	Popis	Hmotnost
178-560-03D	0,75	60°	2	Model SJ-210	500 g



Standardní model



R-model



S-model

Drsnoměry Surfptest SJ-210

Série 178 - Přenosné přístroje na měření drsnosti povrchu

SJ-210R - Zatahovací systém jsou přenosné měřicí přístroje pro měření drsnosti povrchu, který obsahuje bezpečnostní systém.

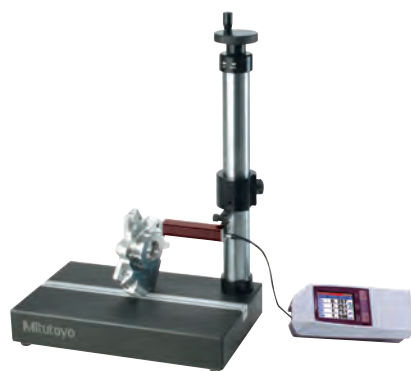
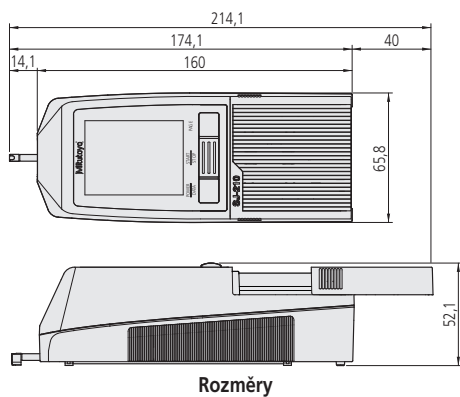
- U tohoto modelu se před začátkem měření snímací systém nedotýká obrobku (bezpečnostní pozice). Snímací systém se uvede do pohybu až po zahájení měření, posuvová jednotka přejede ve směru osy X k povrchu obrobku. Při pojezdu zpět se snímací systém před dosažením výchozí pozice zvedne od povrchu obrobku. Vhodné pro zamezení poškození snímacího hrotu v aplikacích, kde není měřená plocha snadno viditelná.

SJ-210S (podrobnější informace najdete dále v této kapitole)

- Model SJ-210S je přenosný měřicí přístroj pro měření drsnosti povrchu s pohybem příčně ke standardnímu směru měření v ose X. Vyvinutý pro speciální měřicí úkoly, slouží výhradně k měření ve směru osy Y, např. dosedacích ploch klikových hřídelů, přírub nebo hlubokých drážek.



SJ-210



178-029 (vyobrazení s drsnoměrem SJ-210)

Doplňující technické parametry

Volitelné příslušenství	Další volitelné a standardní příslušenství jsou uvedeny na následujících stránkách této části.
-------------------------	--

Volitelné příslušenství

Obj. č.	Popis
02AZD790D	Propojovací kabel D pro U-WAVE-T, ploché 10-pinové provedení
06AFM380D	Kabel USB Input Tool (DIGIMATIC USB), Ploché 10-pinové provedení, 2m
12AAA221	Adaptér k magnet. stojánku, pro Surfptest SJ-210 / SJ-310
12BAA303	Propojovací kabel pro prodloužení 1 m, pro Surfptest SJ-210
178-029	Měřicí stojan (12AAA221 je nutné pro SJ-210/310), pro Surfptest SJ-210 / SJ-310*
178-033	Měřicí přípravek pro válcové obrobky, pro Surfptest SJ-210 / SJ-310
178-034	Měřicí přípravek jako univerzální držák
178-035	Měřicí přípravek pro měření vnitřních průměrů
178-230-2	Standardní posuvová jednotka 17,5 mm, pro SJ-210/SJ-310
178-233-2	S-model posuvové jednotky 5,6 mm, pro SJ-210/SJ-310
178-235	R-model posuvové jednotky 17,5 mm, pro SJ-210/SJ-310
936937	Digimatic kabel, ploché provedení, 10-pinů, 1m
965014	Digimatic kabel, ploché provedení, 10 pinů, 2m

* 12AAA221 je nutný pro SJ-210/SJ-310



Klávesnice s otevřeným ochranným krytem



Panel na zadní straně přístroje

Drsnoměry Surfptest SJ-310

Série 178 - Přenosné měřicí přístroje pro měření drsnosti povrchu

Jedná se o přenosné měřicí přístroje, které umožňují jednoduché a přesné měření drsnosti povrchu.

Drsnoměry Surfptest SJ-310 nabízí následující výhody:

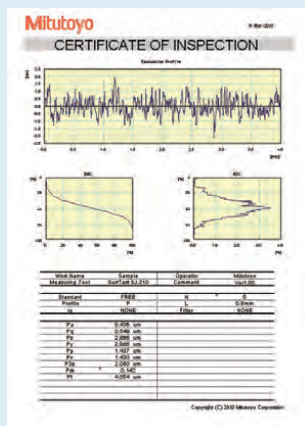
- Systém s kluznou patkou, dotykovým ovládacím panelem a integrovanou tiskárnou.
- Možnost měření nezávisle na napájení ze sítě.
- Velký **14,5 cm [5,7"]** barevný LCD displej poskytuje vysokou viditelnost.
- Jednoduché a intuitivní navigační menu.
- Provádění analýzy drsnosti povrchu v souladu s různými mezinárodními normami (EN ISO, VDA, ANSI, JIS), stejně jako s vlastním uživatelským nastavením.
- Do interní paměti drsnoměru SJ-310 lze uložit až 10 různých podmínek měření a až 500 na volitelnou paměťovou SD kartu.
- Statistické funkce a barevné vyhodnocení tolerancí.
- Dvě různé podmínky vyhodnocení uvnitř jednoho měření.
- Mnoho funkcí, přičemž každá funkce zvlášť chráněna heslem.
- Podpora 16 jazyků.

Technické parametry

Posuvová jednotka	
Rozsah měření	16 mm 4,8 mm [S-model]
Rozsah posuvu	17,5 mm 5,6 mm [S-model]
Rychlost měření	0,25 mm/s; 0,5 mm/s; 0,75 mm/s
Snímač	
Měřicí metoda	Diferenciální indukčnost
Rozsah měření	360 μm
Snímací dotek	Diamantový hrot
Poloměr patky měření	40 mm
Vyhodnocovací jednotka	
Profily	Profil drsnosti (R), R-Motif, DF-Profil a další
Normy drsnosti	EN ISO, VDA, JIS, ANSI a vlastní nastavení
Digitální filtr	Gauss, 2CR75, PC75
Délka cut-off	λc : 0,08 mm; 0,25 mm; 0,8 mm; 2,5 mm; 8 mm λs : 2,5 μm; 8 μm
Tiskárna	Termotiskárna
Tolerance	Barevné horní / dolní mezní hodnoty
Rozhraní	USB, DIGIMATIC, RS-232C, Nožní spínač
Hmotnost	1,7 kg
Napájení	Síťový adaptér nebo nabíjecí baterie



SJ-310



Software
USB COMMUNICATION TOOL
je volně dostupný na www.mitutoyo.eu
(vyžadována registrace)
(více viz stránka
Software USB Communication Tool)



Pro více informací si vyžádejte prospekt drsnoměru SJ-310.



Naskenujte QR kód pomocí Vašeho mobilního zařízení a podívejte se na videa s našimi výrobky na YouTube

Metrické

Obj. č.	Měřicí síla snímače [mN]	Úhel snímacího hrotu	Poloměr snímacího hrotu [μm]	Popis	Hmotnost
178-570-01D	0,75	60°	2	Model SJ-310	1,7 kg
178-572-01D	0,75	60°	2	Model SJ-310R	1,7 kg
178-574-01D	0,75	60°	2	Model SJ-310S	1,7 kg



Standardní model



R-model



S-model

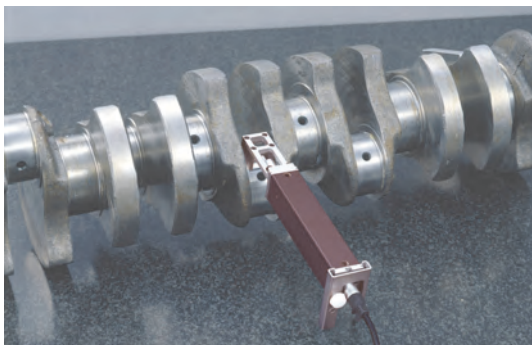
Drsnoměry Surfptest SJ-210 a SJ-310 - S-modely

Série 178 - Přenosné drsnoměry s S-posuvovou jednotkou

S-model posuvové jednotky pro drsnoměry Surfptest SJ-210 a SJ-310, která představují přenosné příčné měření.

Nabízí následující výhody:

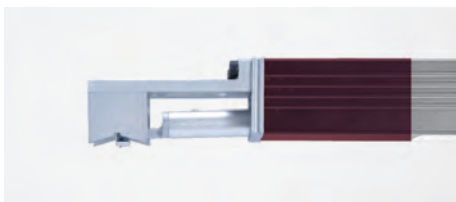
- Kompatibilní s konvenčními posuvovými jednotkami drsnoměrů Surfptest SJ-210 a SJ-310.
- Jednoduché připojení k zobrazovací jednotce.
- Typickým příkladem použití může být měření dosedacích ploch na klikové hřídeli, jak je znázorněno na obrázku níže. Jednoduše položíte klikovou hřídel na měřicí pracoviště. S-posuvová jednotka pro příčné snímání měří rychle a spolehlivě drsnost povrchu ve směru osy. Funkce příčného snímání zjednodušuje měření drsnosti povrchu i ve velmi úzkých oblastech, což byl s doposud používanými přístroji problém.



178-234-2 Sada posuvové jednotky S-modelu: [četně obj. č. 178-233-2 - 12AAE644 - 12AAE643]

Sada posuvové jednotky S-modelu: [včetně obj. č. 178-233-2 - 12AAE644 - 12AAE643]

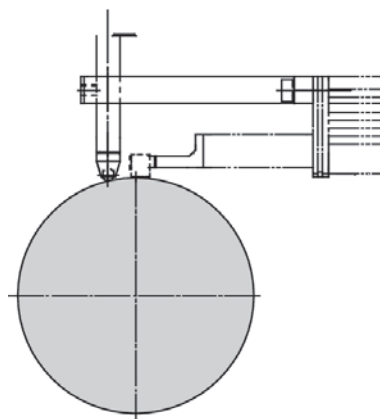
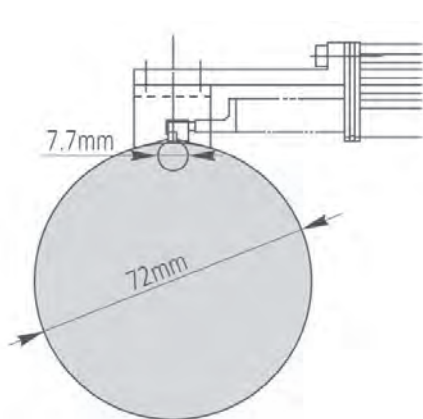
Obj. č.	Rozsah posuvu	Měřicí síla snímače [mN]	Úhel snímacího hrotu	Poloměr snímacího hrotu [μm]
178-234-2	5,6 mm	0,75	60°	2



12AAE644
Prizmatický adaptér



12AAE643
Bodový adaptér



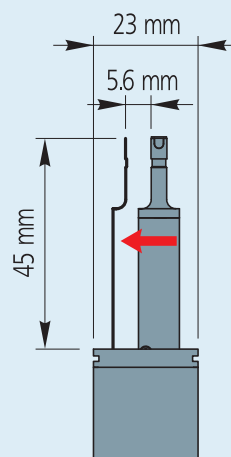
Technické parametry

Rozsah posuvu	5,6 mm
Rychlost měření	0,25 mm/s; 0,5 mm/s; 0,75 mm/s

Volitelné příslušenství

Obj. č.	Popis
12AAA221	Adaptér k magnet. stojánku, pro Surfptest SJ-210 / SJ-310
178-029	Měřicí stojan (12AAA221 je nutný pro SJ-210/310), pro Surfptest SJ-210 / SJ-310*
178-230-2	Standardní posuvová jednotka 17,5 mm, pro SJ-210/SJ-310
178-233-2	S-model posuvové jednotky 5,6 mm, pro SJ-210/SJ-310
178-235	R-model posuvové jednotky 17,5 mm, pro SJ-210/SJ-310

* 12AAA221 je nutný pro SJ-210/SJ-310



Příčný posuv S-modelu

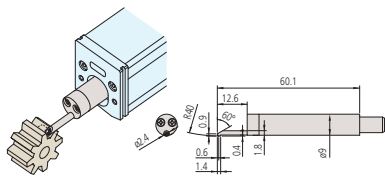
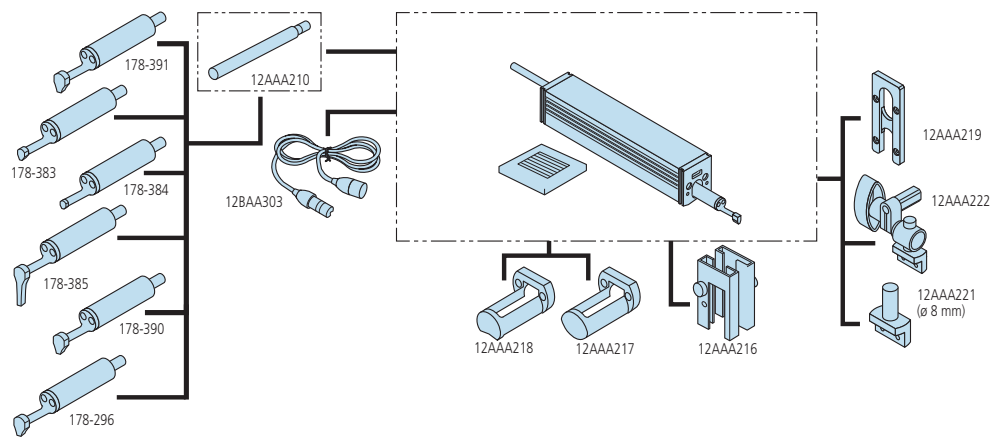
Příslušenství pro SJ-210 a SJ-310

Série 178 - Standardní a volitelné příslušenství pro drsnoměry Surftest SJ-210 / SJ-310

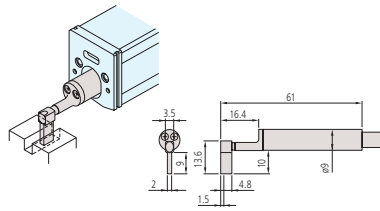
Model		Surftest SJ-210	Surftest SJ-210R	Surftest SJ-210S	Surftest SJ-310	Surftest SJ-310R	Surftest SJ-310S
Obj. č.	Cena €	Popis	Vol	Vol	Vol	Vol	Vol
12AAA210		Prodlužovací nástavec délky 50 mm	●	●		●	●
12AAA216		Nožky pro přestavení výšky	●	●		●	
12AAA217		Kryt snímače pro ploché obrobky	●	●		●	
12AAA218		Kryt snímače pro válcové obrobky	●	●		●	
12AAA219		Adaptér pro svislou polohu	●	●		●	●
12AAA221		Adaptér k magnet. stojánku	●	●	●	●	●
12AAA222		Adaptér k výškoměru	●	●	●	●	●
12AAA882D		Propojovací kabel RS-232 C				●	●
12AAD510		Propojovací USB kabel pro SJ-310 / SJ-410				●	●
12AAE643		Bodový adaptér			●		●
12AAE644		Prizmatický adaptér			●		●
12AAJ088		Nožní spínač	●	●	●	●	●
12AAL066		Ochranné fólie na displej (5 ks)	●	●	●		
12AAL067		Propojovací kabel RS-232 C pro tiskárnu	●	●	●		
12AAL069		Paměťová karta	●	●	●	●	●
12AAN040		Ochranná fólie			●	●	●
12AAN046		Baterie			●	●	●
12BAA303		Propojovací kabel pro prodloužení 1 m	●	●	●	●	●
12BAG834		Tužka na ovládání displeje			●	●	●
12BAK700		Podložka pro kalibraci	●	●	●	●	●
12BAK728		Síťový adaptér 9V	●	●	●		
12BAL402		Ochranný kryt dotykového displeje			●	●	●
178-029		Granitový podstavec	●	●	●	●	●
178-230-2		Standardní posuvová jednotka 17,5 mm	●	●	●	●	●
178-233-2		S-model posuvové jednotky 5,6 mm	●	●	●	●	●
178-235		Posuvová jednotka 17,5 mm pro typ R	●	●	●	●	●
178-296		Standardní snímací dotek 2 µm; 0,75 mN	●	●		●	
178-383		Snímací dotek pro malé otvory ø 4,5 mm; 2 µm; 0,75 mN	●	●		●	
178-384		Snímací dotek pro malé otvory ø 2,8 mm; 2 µm; 0,75 mN	●	●		●	
178-385		Snímací dotek pro hluboké drážky 2 µm; 0,75 mN	●	●		●	
178-386		Snímací dotek pro S-model 5 µm; 4 mN	●	●	●	●	●
178-387		Snímací dotek pro S-model 2 µm; 0,75 mN	●	●	●	●	●
178-388		Snímací dotek pro ozubená kola 2 µm; 0,75 mN	●	●	●	●	●
178-390		Snímací dotek 5 µm; 4 mN	●	●	●	●	●
178-391		Snímací dotek pro měkké materiály 10 µm; 4 mN	●	●	●	●	●
178-392		Snímací dotek pro malé otvory ø 4,5 mm; 5 µm; 4 mN	●	●		●	
178-393		Snímací dotek pro velmi malé otvory ø 2,8 mm; 5 µm; 4 mN	●	●		●	
178-394		Snímací dotek pro hluboké drážky 5 µm; 4 mN	●	●		●	
178-398		Snímací dotek pro ozubená kola 5 µm; 90°; 4 mN	●	●		●	
178-421DDS		Tiskárna pro SJ-210		●			
178-601		Etalon drsnosti Ra 3 µm	●	●	●	●	●
178-604		Etalon drsnosti Ra 0,4 µm / 3 µm	●	●	●	●	●
178-605		Etalon drsnosti Ra 1 µm	●	●	●	●	●
270732		Papír do tiskárny (5 roliček)	●	●	●	●	●
357651		Síťový adaptér 12V			●	●	●
63AAA211		USB kabel pro SJ-210	●	●	●		

Příslušenství pro SJ-210 a SJ-310

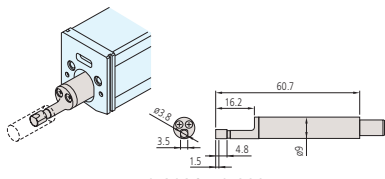
Série 178



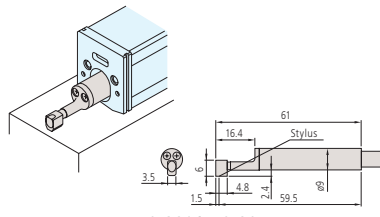
178-388/178-398



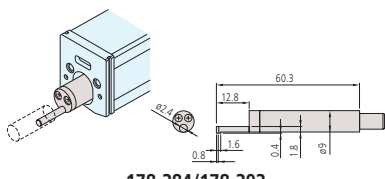
178-385/178-394



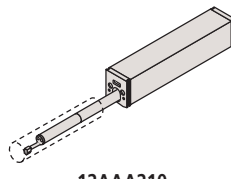
178-383/178-392



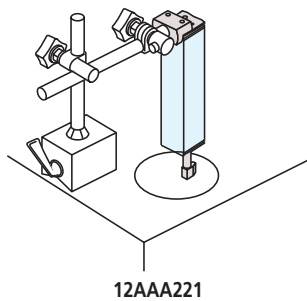
178-390/178-387
178-296/178-386



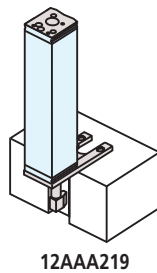
178-384/178-393



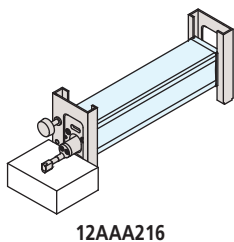
12AAA210



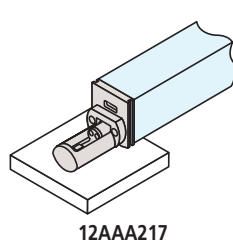
12AAA221



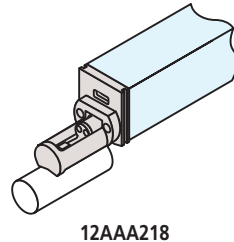
12AAA219



12AAA216



12AAA217



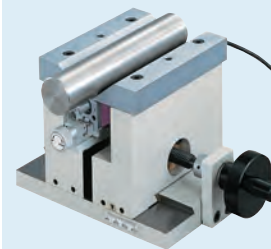
12AAA218

Volitelné příslušenství

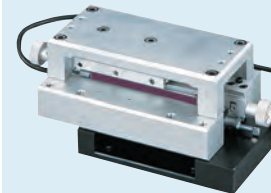
Obj. č.	Popis
178-033	Měřicí přípravek pro válcové obrobky, pro SurfTest SJ-210 / SJ-310
178-034	Měřicí přípravek jako univerzální držák
178-035	Měřicí přípravek pro měření vnitřních průměrů



178-029
(zobrazeno s 12AAA221 a SJ-210)



178-033



178-034



178-035

Surftest SJ-410

Série 178 - Přenosné přístroje na měření drsnosti povrchu

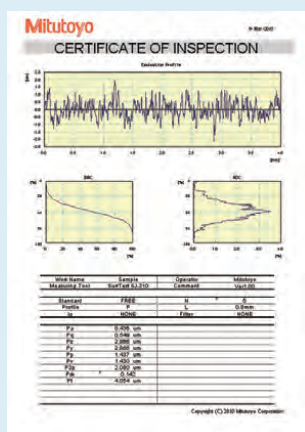
Jedná se o přenosné měřicí přístroje, které umožňují jednoduché a přesné měření drsnosti povrchu.

Drsnoměry Surftest SJ-410 nabízí následující výhody:

- Systém měření bez kluzné patky s dotykovým ovládním a vestavěnou tiskárnou.
- Možnost měření nezávislého na napájení ze sítě.
- Jednoduché a intuitivní navigační menu.
- Velký **14,5 cm [5,7"]** barevný LCD displej poskytující vysokou viditelnost.
- Snímač bez kluzné patky pro měření skutečného profilu (P), profilu drsnosti (R), profilu vlnitosti (W) a další.
- Povrchová kompenzace zakřivení, R-ploch a kompenzace sklonu.
- Provádění analýzy drsnosti povrchu v souladu s různými mezinárodními normami (EN ISO, VDA, ANSI, JIS), stejně jako s vlastním uživatelským nastavením.
- Až 10 různých podmínek měření může být uloženo do paměti drsnoměru SJ-410. A až 500 na volitelnou paměťovou SD kartu.
- Až dvě různé vyhodnocovací podmínky v nastavení jednoho měření.
- Mnoho funkcí lze jednotlivě chránit heslem.
- Podpora až 16 jazyků.
- Jednotka auto-nastavení, jemné nastavení v ose X a digitální nivelovací jednotka jsou dostupné jako volitelné příslušenství.

Technické parametry

Posuvová jednotka	
Rozsah posuvu	SJ-411: 25 mm SJ-412: 50 mm
Rychlost měření	0,05 mm/s; 0,1 mm/s; 0,2 mm/s; 0,5 mm/s; 1 mm/s
Snímač	
Měřicí metoda	Bez kluzné patky - diferenciální způsob
Rozsah měření	800 μm; 80 μm; 8 μm (až 2,4 mm s volitelnými doteky)
Polohování	±1,5° (sklon), 10 mm (nahoru/ dolů)
Vyhodnocovací jednotka	
Profily	Skutečný profil (P), profil drsnosti (R), profil vlnitosti (W), MOTIF (R, W) a další
Normy	EN ISO, VDA, JIS, ANSI a vlastní nastavení
Grafická analýza	BAC, ADC
Digitální filtr	Gauss, 2CR75, PC75
Délka cut-off	λc : 0,08 mm; 0,25 mm; 0,8 mm; 2,5 mm; 8 mm λs : 2,5 μm; 8 μm; 25 μm
Tiskárna	Termotiskárna
Tolerance	Barevné horní / dolní meze
Rozhraní	USB, DIGIMATIC, RS-232C, Nožní spínač
Napájení	Síťový adaptér nebo dobíjecí baterie



Software
USB COMMUNICATION TOOL
je volně dostupný na www.mitutoyo.eu
(vyžadována registrace)
(více viz stránka
Software USB Communication Tool)



Pro více informací si vyžádejte prospekt drsnoměru
SJ-410.



Naskenujte QR kód pomocí Vašeho mobilního
zařízení a podívejte se na videa s našimi výrobky na
YouTube



SJ-410

Surftest SJ-411

Vyhodnocovaný rozsah: 25 mm
Přímost posuvu: 0,3 μm / 25 mm

Obj. č.	Měřicí síla snímače [mN]	Úhel snímačícího hrotu	Poloměr snímačícího hrotu [μm]
178-580-01D	0,75	60°	2
178-580-02D	4	90°	5

Surftest SJ-412

Vyhodnocovaný rozsah: 50 mm
Přímost posuvu: 0,5 μm / 50 mm

Obj. č.	Měřicí síla snímače [mN]	Úhel snímačícího hrotu	Poloměr snímačícího hrotu [μm]
178-582-01D	0,75	60°	2
178-582-02D	4	90°	5

Surftest SJ-410

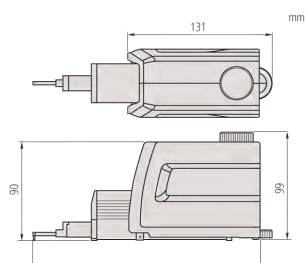
Série 178 - Přenosné přístroje na měření drsnosti povrchu



Měření v hlubokých drážkách



Měření R-plochy drsnosti



SJ-411: 207,5 mm / SJ-412: 234 mm
Měřicí jednotka



Volitelné příslušenství:

- Jednotka auto nastavení 178-010
- Nastavení osy X 178-020
- Digitální jednotka nastavení sklonu 178-030



Obsah dodávky



178-039
(zobrazeno s SJ-411)

Doplňující technické parametry

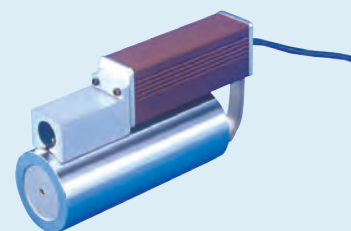
Volitelné příslušenství | Další volitelné a standardní příslušenství jsou uvedeny na následujících stránkách věnovaných příslušenství a dotekům.

Volitelné příslušenství

Obj. č.	Popis
02AZD790D	Propojovací kabel D pro U-WAVE-T, ploché 10-pinové provedení
12AAB358	Upevnění na válcové obrobky ϕ 15 - 60 mm
12AAD510	USB kabel
12AAL069	Paměťová karta, pro Surftest SJ-210
178-019	Přesný svěrák
178-042-1	Digitální XY nivelační stůl [mm], Rozsah nivelování +/- 1,5°; 25 x 25mm
178-043-1	XY nivelační stůl [mm], Rozsah nivelování +/- 1,5°; 25 x 25mm
178-047	Nastavitelný stůl ve 3 osách
178-048	Nivelační stůl D.A.T.
178-396-2	Snímač, 0,75mN
178-397-2	Snímač, 4mN
178-605	Etalon drsnosti Ra = 1 μ m, Ra 1 μ m
178-610	Stupňový etalon drsnosti (1; 2; 5; 10 μ m), (1, 2, 5, 10) μ m
178-611	Stupňový etalon drsnosti, (2, 10) μ m
936937	Digimatic kabel, ploché provedení, 10-pinů, 1m
965014	Digimatic kabel, ploché provedení, 10 pinů, 2m
Stojánky	
178-039	Měřicí stojánek ze žuly, for SJ-410
178-093	Stolní antivibrační stojan

Spotřební materiál

Obj. č.	Popis
12AAB355	Patka
12AAN046	Vyměnitelná baterie, pro Surftest SJ-310/SJ-410
12BAG834	Tužka na ovládání displeje, pro Surftest SJ-310/410/500, SV-2100
12BAL402	Ochranný kryt displeje
270732	Papír do tiskárny, 5 rolíček, pro SJ-310



12AAB358
Upevnění na válcové obrobky



178-048
Nivelační stůl D.A.T.

Drsnoměry Surfptest SJ-500

Série 178 - Přístroje na měření drsnosti povrchu

Jedná se o měřicí přístroje, které umožňují jednoduché a přesné měření drsnosti povrchu.

Drsnoměry Surfptest SJ-500 nabízí následující výhody:

- Snímač bez kluzné patky pro měření skutečného profilu (P), profilu drsnosti (R), profilu vlnitosti (W) a další.
- Uživatelsky příjemná jednotka ovládání pro vysoce přesné měření drsnosti povrchu.
- Velký **19 cm [7,5"]** barevný TFT LCD displej s dotykovou obrazovkou.
- Snadno čitelné a jednoduše ovládané obrazové menu.
- Provádění analýzy drsnosti povrchu v souladu s různými mezinárodními normami (EN ISO, VDA, ANSI, JIS), stejně jako s vlastním uživatelským nastavením.
- Vestavěný joystick na jednotce ovládání umožňuje rychlé a snadné pozicování. Točítko pro ruční najíždění umožňuje přesné najíždění malých doteků pro měření ploch uvnitř malých otvorů.
- Jednotka snímače umožňuje 90° polohování doteku. Ideální pro měření ploch u klikových hřídelů a v úzkých místech.
- Přístroje mohou být používány samostatně nebo mohou být upevněny na stojanu.

Technické parametry

Posuvová jednotka	
Rozsah posuvu	50 mm
Rychlost měření	0,02 - 5 mm/s
Rychlost posuvu	0 - 20 mm/s nebo ovládání joystickem
Přímot posuvu	0,2 μm / 50 mm
Snímač	
Měřicí metoda	Bez kluzné patky - diferenciální způsob
Rozsah měření	800 μm; 80 μm; 8 μm (až 2,4 mm s volitelnými doteky)
Profily	Skutečný profil (P), profil drsnosti (R), profil vlnitosti (W), MOTIF (R, W) a další
Polohování	±1,5° (sklon), 30 mm (nahoru/ dolů)
Vyhodnocovací jednotka	
Normy	EN ISO, VDA, JIS, ANSI a vlastní nastavení
Grafická analýza	BAC, ADC
Digitální filtr	Gauss, 2CR75, PC75, RobustSpline
Délka cut-off	λc : 0,025 mm; 0,08 mm; 0,25 mm; 0,8 mm; 2,5 mm; 8 mm; 25 mm λs : 0,25 μm; 0,8 μm; 2,5 μm; 8 μm; 25 μm; 80 μm; 250 μm; žádná λf : 0,08 mm; 0,25 mm; 0,8 mm; 2,5 mm; 8 mm; 25 mm; žádná
Tiskárna	Vestavěná termotiskárna

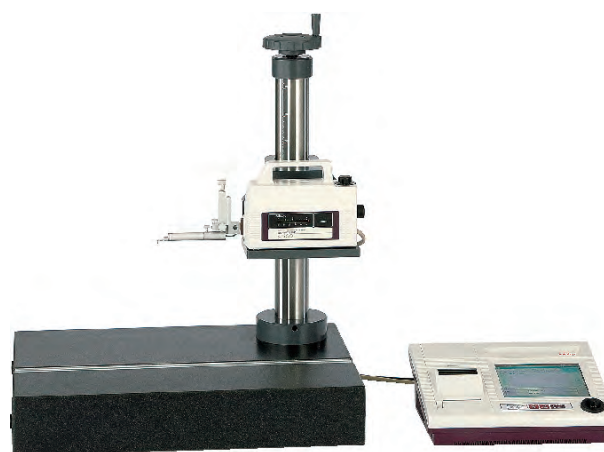
Volitelné příslušenství

Obj. č.	Popis
12AAG202	Prodlužovací nástavec, 50mm
12AAG203	Prodlužovací nástavec, 100mm
178-042-1	Digitální XY nivelační stůl [mm], Rozsah nivelační +/- 1,5°; 25 x 25mm
178-043-1	XY nivelační stůl [mm], Rozsah nivelační +/- 1,5°; 25 x 25mm
178-047	Nastavitelný stůl ve 3 osách
178-048	Nivelační stůl D.A.T.
178-085	Žulový stojan pro SJ-500
178-089	Sloupový stojan
178-397-2	Snímač, 4mN
178-396-2	Snímač, 0,75mN
178-093	Stolní antivibrační stojan



SJ-500

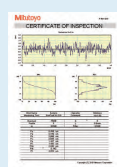
Obj. č.	Měřicí síla snímače [mN]	Úhel snímacího hrotu	Poloměr snímacího hrotu [μm]
178-532-01D	0,75	60°	2
178-532-02D	4	90°	5



SJ-500 s ručním sloupovým stojánkem (volitelné příslušenství).



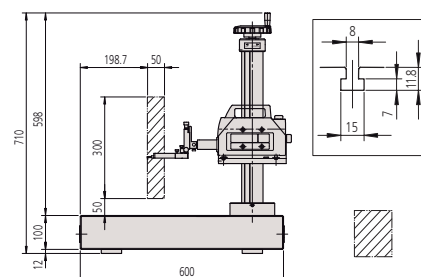
Náhled na displej



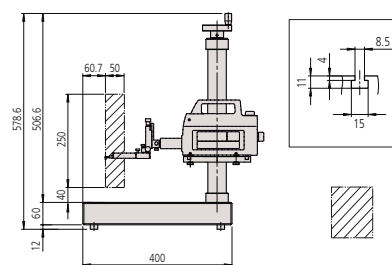
Software
USB COMMUNICATION TOOL
je volně dostupný na www.mitutoyo.eu
(vyžadována registrace)
(více viz stránka
Software USB Communication Tool)



Pro více informací si vyžádejte prospekt Měření drsnosti povrchu.



178-085
600x450x710 mm



178-089
400x250x578 mm

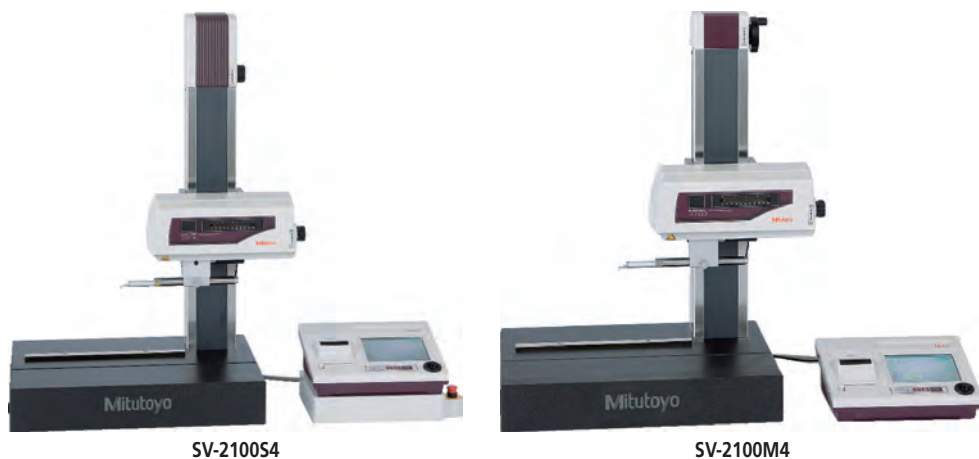
Drsnoměry Surfptest SV-2100

Série 178 - Přístroje pro měření drsnosti povrchu

Stacionární měřicí přístroje umožňující jednoduché a přesné měření drsnosti povrchu.

Drsnoměry Surfptest SV-2100 nabízí následující výhody:

- Používají se upevněné na žulové desce s ručním nebo motorickým sloupem.
- Velký 19 cm [7,5"] barevný TFT LCD displej s dotykovým ovládáním.
- Uživatelsky příjemná zobrazovací jednotka pro vysoce přesné měření drsnosti povrchu.
- Provádění analýzy drsnosti povrchu v souladu s různými mezinárodními normami (EN ISO, VDA, ANSI, JIS), stejně jako s vlastním uživatelským nastavením.
- Určeno pro používání na dílnách.



Model SV-2100H4

Svislý posuv: 550 mm motoricky po sloupu
Rozměry žulové základny (Š x H): 600 x 450 mm

Obj. č.	Měřicí síla snímače [mN]	Úhel snímáčího hrotu	Poloměr snímáčího hrotu [μm]
178-682-01D	0,75	60°	2

Model SV-2100M4

Svislý posuv: 350 mm ručně po sloupu
Rozměry žulové základny (Š x H): 600 x 450 mm

Obj. č.	Měřicí síla snímače [mN]	Úhel snímáčího hrotu	Poloměr snímáčího hrotu [μm]
178-636-01D	0,75	60°	2

Model SV-2100S4

Svislý posuv: 350 mm motoricky po sloupu
Rozměry žulové základny (Š x H): 600 x 450 mm

Obj. č.	Měřicí síla snímače [mN]	Úhel snímáčího hrotu	Poloměr snímáčího hrotu [μm]
178-680-01D	0,75	60°	2

Model SV-2100W4

Svislý posuv: 550 mm motoricky po sloupu
Rozměry žulové základny (Š x H): 1000 x 450 mm

Obj. č.	Měřicí síla snímače [mN]	Úhel snímáčího hrotu	Poloměr snímáčího hrotu [μm]
178-684-01D	0,75	60°	2

Technické parametry

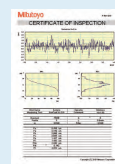
Posuvová jednotka	
Rozsah posuvu	100 mm
Rychlost měření	0,02 - 5 mm/s
Rychlost pohybu	X = 0 - 40 mm/s Z2 = 0 - 20 mm/s nebo ovládání joystickem
Přímost posuvu	0,15 μm / 100 mm
Snímač	
Měřicí metoda	Bez kluzné patky - Diferenciální indukčnost
Rozsah měření	800 μm; 80 μm; 8 μm (až 2,4 mm s volitelnými doteky)
Vyhodnocovací jednotka	
Profily	Skutečný profil (P), profil drsnosti (R), profil vlnitosti (W), MOTIF (R, W) a další
Normy	EN ISO, VDA, JIS, ANSI a vlastní nastavení
Grafická analýza	BAC, ADC
Digitální filtr	Gauss, 2CR75, PC75, RobustSpline
Délka cut-off	λc : 0,025 mm; 0,08 mm; 0,25 mm; 0,8 mm; 2,5 mm; 8 mm; 25 mm; 80 mm λs : 0,25 μm; 0,8 μm; 2,5 μm; 8 μm; 25 μm; 80 μm; 250 μm; žádná λf : 0,08 mm; 0,25 mm; 0,8 mm; 2,5 mm; 8 mm; 25 mm; 80 mm; žádná
Tiskárna	Vestavěná termotiskárna

Volitelné příslušenství

Obj. č.	Popis
12AAG202	Prodlužovací nástavec, 50mm
12AAG203	Prodlužovací nástavec, 100mm
218-001	Křížový stůl s rozsahem v osách XY: 100 x 50 mm, 100 x 50mm posuv XY
218-003	Otočný svěrák (těžké provedení)



Náhled na displej



Software

USB COMMUNICATION TOOL
je volně dostupný na www.mitutoyo.eu
(vyžadována registrace)
(více viz stránka Software USB Communication Tool)



Pro více informací si vyžádejte prospekt Měření drsnosti povrchu.

Drsnoměry SurfTest SJ-500P

Série 178 - Přístroje na měření drsnosti povrchu se softwarem FORMTRACEPAK

Přístroje na měření drsnosti povrchu se softwarem FORMTRACEPAK.

Software FORMTRACEPAK nabízí následující výhody:

- Provádění analýzy drsnosti povrchu v souladu s různými mezinárodními normami (EN ISO, VDA, ANSI, JIS), stejně jako s vlastním uživatelským nastavením.
- Umožňuje výpočet kontury v rozsahu měření.
- Nabízí celkovou podporu pro systém kontroly měření, analýzy a kontrolní zprávy (protokoly).
- Samozřejmě, všechny výhody SJ-500 se vztahují také na P-model.

Technické parametry

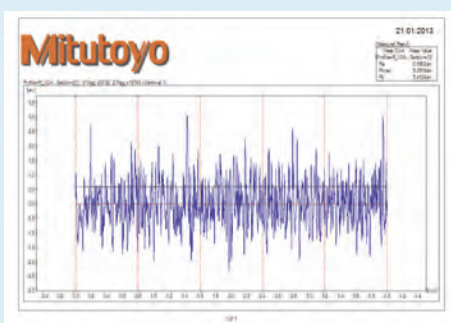
Posuvová jednotka

Rozsah posuvu	50 mm
Rychlost měření	0,02 - 5 mm/s
Rychlost pohybu	0-20 mm/s
Přímost posuvu	0,2 μm / 50 mm

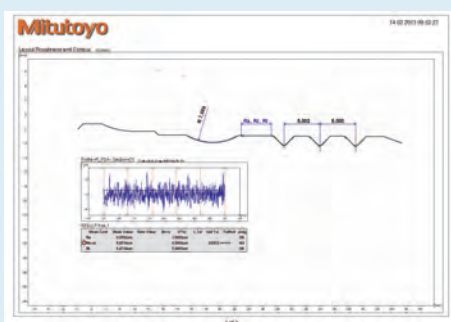
Snímač

Měřicí metoda	Bez patky - Diferenciální způsob
Rozsah měření	800 μm; 80 μm; 8 μm (až 2,4 mm s volitelnými doteky)
Polohování	±1,5° (sklon), 30 mm (nahoru/ dolů)

Software FORMTRACEPAK



Protokol z FORMTRACEPAKU



Protokol z FORMTRACEPAKU



SJ-500P

Obj. č.	Měřicí síla snímače [mN]	Úhel snímacího hrotu	Poloměr snímacího hrotu [μm]
178-530-01D	0,75	60°	2
178-530-02D	4	90°	5



Surftest SV-2100P

Série 178 - Přístroje na měření drsnosti povrchu se softwarem FORMTRACEPAK

Přístroje na měření drsnosti povrchu se softwarem FORMTRACEPAK.

Software FORMTRACEPAK nabízí následující výhody:

- Provádění analýzy drsnosti povrchu v souladu s různými mezinárodními normami (EN ISO, VDA, ANSI, JIS), stejně jako s vlastním uživatelským nastavením.
- Umožňuje výpočet kontury v rozsahu měření.
- Nabízí celkovou podporu pro systém kontroly měření, analýzy a kontrolní zprávy (protokoly).
- Samozřejmě, všechny výhody SV-2100 se vztahují také na P-model.

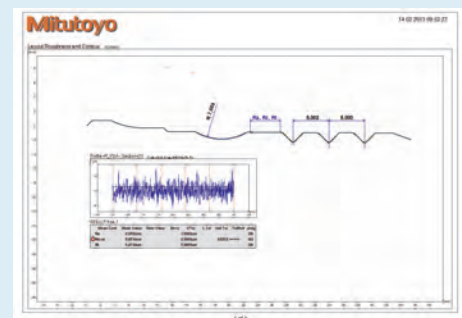
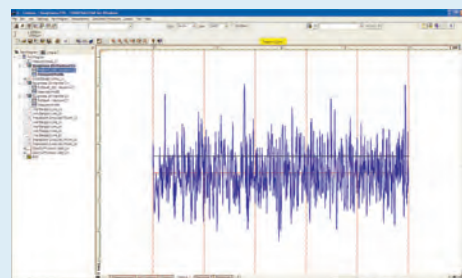


SV-2100P

Obj. č.	Měřicí síla snímače [mN]	Úhel snímáčího hrotu	Poloměr snímáčího hrotu [μm]
178-634-01D	0,75	60°	2
178-634-02D	4	90°	5

Technické parametry

Posuvová jednotka	
Rozsah posuvu	100 mm
Rychlost měření	0,02 - 5 mm/s
Rychlost pohybu	X = 0-40 mm/s Z2 = 0-20 mm/s
Přímost posuvu	0,15 μm / 100 mm
Snímač	
Měřicí metoda	Bez kluzné patky - Diferenciální indukčnost
Rozsah měření	800 μm; 80 μm; 8 μm (až 2,4 mm s volitelnými doteky)
Software	FORMTRACEPAK



Pro více informací si vyžádejte prospekt Měření drsnosti povrchu.

Surftest SV-3200

Série 178 - Přístroje na měření drsnosti povrchu

Stacionární přístroje na měření drsnosti povrchu se softwarem FORMTRACEPAK pro provádění vysoce přesného měření.

Drsnoměry Surftest SV-3200 nabízí následující výhody:

- Provádění analýzy drsnosti povrchu v souladu s různými mezinárodními normami (EN ISO, VDA, ANSI, JIS), stejně jako s vlastním uživatelským nastavením.
- V měřicím rozsahu doteku software FORMTRACEPAK podporuje výpočet prvků kontury.
- Programování, stejně jako motorické osy, poskytují mnoho možností u CNC přístroje.
- Osa X používá pokročilé anti-abrazivní keramické vedení řídicí jednotky. Není nutné žádné mazání.
- K dispozici je obrovské množství snadno vyměnitelných doteků.
- Snadné ovládání pomocí ovládacího panelu s mnoha funkcemi.

Technické parametry

Rozsah posuvu	100 mm / 200 mm
Rychlost pohybu	X = 0 - 80 mm/s Z2 = 0 - 30 mm/s
Rychlost měření	0,02 - 20 mm/s
Rozsah naklápění	±45°
Profily	Skutečný profil (P), profil drsnosti (R), profil vlnitosti (W), MOTIF (R, W) a další
Normy	EN ISO, VDA, JIS, ANSI a vlastní nastavení
Software	FORMTRACEPAK <ul style="list-style-type: none"> • Umožňuje ovládat všechny osy, motoricky řízený stůl v ose Y (vol. příslušenství) a otočné stoly (vol. příslušenství) pro účinnější automatizaci měření. • Vyhodnocení profilu může být provedeno pomocí analýzy různých úrovní, úhlů, ploch a tolerováním kontur jako standard. • Kontrolní certifikát může být vytvořen nastavením formátu tisku podle zvolených požadavků.



Držák snímacího doteku S-3000C



Držák snímacího doteku S-3000CR



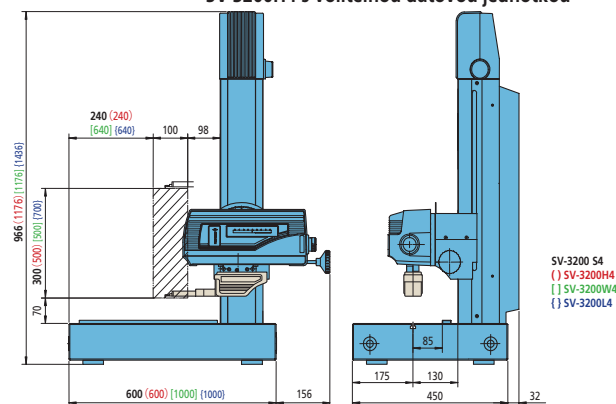
Držák snímacího doteku S-3000MR



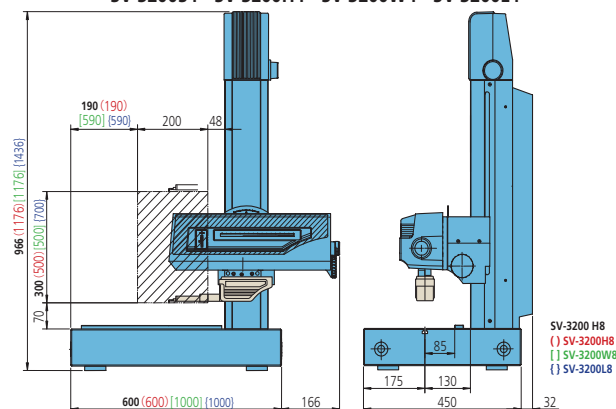
Pro více informací si vyžádejte prospekt Měření drsnosti povrchu.



SV-3200H4 s volitelnou datovou jednotkou



SV-3200S4 - SV-3200H4 - SV-3200W4 - SV-3200L4



SV-3200S8 - SV-3200H8 - SV-3200W8 - SV-3200L8

Surftest SV-3200

Rozsah měření v ose X: 100 mm

Přímost posuvu v ose X: (0,05+0,001L) μm , L = délka měření (mm)

Model	SV-3200S4	SV-3200S4.	SV-3200H4	SV-3200H4.
Obj. č.	178-434-11D	178-434-12D	178-435-11D	178-435-12D
Měřicí síla snímače [mN]	0,75	4	0,75	4
Úhel snímáčího hrotu	60°	90°	60°	90°
Poloměr snímáčího hrotu [μm]	2	5	2	5
Svislý posuv [mm]	300	300	500	500
Rozměry žulové desky (Š x H) [mm]	600 x 450	600 x 450	600 x 450	600 x 450

Model	SV-3200W4.	SV-3200W4	SV-3200L4	SV-3200L4.
Obj. č.	178-436-11D	178-436-12D	178-474-11D	178-474-12D
Měřicí síla snímače [mN]	0,75	4	0,75	4
Úhel snímáčího hrotu	60°	90°	60°	90°
Poloměr snímáčího hrotu [μm]	2	5	2	5
Svislý posuv [mm]	500	500	700	700
Rozměry žulové desky (Š x H) [mm]	1000 x 450	1000 x 450	1000 x 450	1000 x 450

Rozsah měření v ose X: 200 mm

Přímost posuvu v ose X: (0,1+0,002L) μm , L = délka měření (mm)

Model	SV-3200S8	SV-3200S8.	SV-3200H8	SV-3200H8.
Obj. č.	178-437-11D	178-437-12D	178-438-11D	178-438-12D
Měřicí síla snímače [mN]	0,75	4	0,75	4
Úhel snímáčího hrotu	60°	90°	60°	90°
Poloměr snímáčího hrotu [μm]	2	5	2	5
Svislý posuv [mm]	300	300	500	500
Rozměry žulové desky (Š x H) [mm]	600 x 450	600 x 450	600 x 450	600 x 450

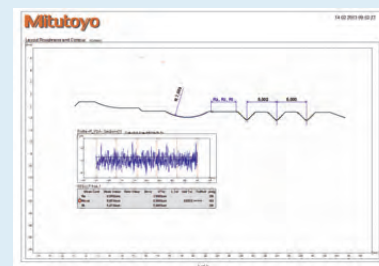
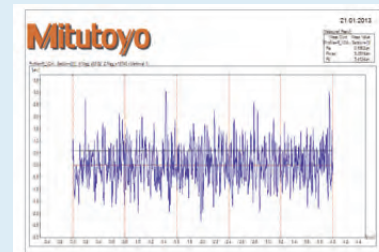
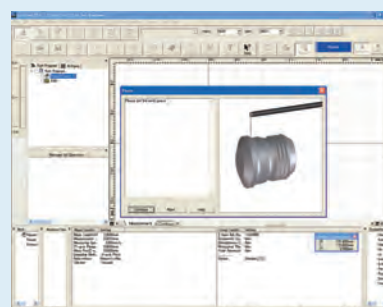
Model	SV-3200W8	SV-3200W8.	SV-3200L8	SV-3200L8.
Obj. č.	178-439-11D	178-439-12D	178-475-11D	178-475-12D
Měřicí síla snímače [mN]	0,75	4	0,75	4
Úhel snímáčího hrotu	60°	90°	60°	90°
Poloměr snímáčího hrotu [μm]	2	5	2	5
Svislý posuv [mm]	500	500	700	700
Rozměry žulové desky (Š x H) [mm]	1000 x 450	1000 x 450	1000 x 450	1000 x 450



SV-3200 s obj. č. 178-096 a 178-077

Volitelné příslušenství

Obj. č.	Popis
12AAD975	Otočný stůl, osa Theta-1
12AAG202	Prodlužovací nástavec, 50mm
12AAG203	Prodlužovací nástavec, 100mm
12AAR859	Stojan snímáčí jednotky
178-023	Manuální ochrana před vibracemi
178-024	Stojan pro antivibrační podložku, pro 178-023, 178-025
178-025	Dynamická antivibrační ochrana, s max. zatížením 200kg
178-040	Jednotka D.A.T. (Dig. Aut. Stůl)
178-074	Držák snímáčího doteku S-3000C
178-075	Držák snímáčího doteku S-3000CR
178-076	Držák snímáčího doteku S-3000MR
178-077	3D nivelační stůl, (pro SV-3200 pouze se 178-096)
178-078	Otočný stůl, osa Theta-2
178-087	Automatický nivelační stůl, pro Surftest SV, Contracer, Formtracer
178-096	3D/stůl osy Y
178-097	Posuvový stůl v ose Y, pro Surftest SV, Contracer, Formtracer
178-396-2	Snímač, 0,75mN
178-397-2	Snímač, 4mN
178-611	Stupňový etalon drsnosti, (2, 10) μm
218-001	Křížový stůl s rozsahem v osách XY: 100 x 50 mm, 100 x 50mm posuv XY
218-003	Otočný svěrák (těžké provedení)



FORMTRACERPAK

Drsnoměry Surftest Extreme SV-3000CNC

Série 178 - CNC přístroje na měření drsnosti povrchu

Plně CNC přístroje na měření drsnosti povrchu s výkonným softwarem FORMTRACEPAK.

Technické parametry

Rozsah posuvu	X = 200 mm Y = 200 mm
Rozsah měření	800 μm; 80 μm; 8 μm (až 2,4 mm s volitelnými doteky)
Rychlost měření	0,02 - 2 mm/s
Rychlost posuvu	CNC režim: max. 200 mm/s Joystickový režim: 0 - 50 mm/s
Přímotost posuvu	0,5 μm / 200 mm
Rozsah naklápění	-45° (PSHR) až +10° (VSHR)
Profily	Skutečný profil (P), profil drsnosti (R), profil vlnitosti (W), MOTIF (R, W) a další
Normy	EN ISO, VDA, JIS, ANSI a vlastní nastavení
Software	FORMTRACEPAK <ul style="list-style-type: none"> Umožňuje ovládat všechny osy, motoricky řízený stůl v ose Y a otočné stoly (vol. příslušenství) pro účinnější automatizaci měření. Analýza drsnosti povrchu a vyhodnocení profilu může být provedeno pomocí analýzy různých úrovní, úhlů, částí a tolerování kontury jako standard. Kontrolní certifikát může být vytvořen nastavením formátu tisku podle zvolených požadavků.

Doplňující technické parametry

Volitelné příslušenství	Další volitelné a standardní příslušenství jsou uvedeny na následujících stránkách věnovaných příslušenství a dotekům.
-------------------------	--

Volitelné příslušenství

Obj. č.	Popis
12AAD975	Otočný stůl, osa Theta-1
12AAE032	Antivibrační stojan
12AAE449	Kabinka pro provedení H použitelná pro sérii CNC, pro Z2=500mm
178-037	Automatický nivelační stůl pro CNC modely, pro CNC Surftest a Formtracer
178-077	3D nivelační stůl, (pro SV-3200 pouze se 178-096)
178-078	Otočný stůl, osa Theta-2



Pro více informací si vyžádejte prospekt Měření drsnosti povrchu.

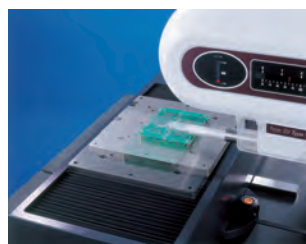
Drsnoměry Surftest Extreme SV-3000CNC nabízí následující výhody:

- Navržené pro zvýšení kvality výroby vícenásobných-profilů / -obrobků měření.
- Posuvová rychlost každé osy až 200 mm/s.
- U modelů vybavených α -osou, je možné provádět kontinuální měření na vodorovných a šikmých plochách motoricky naklápěnou posuvovou jednotkou.
- V rozsahu měření doteku podporuje software FORMTRACEPAK výpočet prvků kontur.
- Dostupná je také 3D topografie měření jako volitelné příslušenství.
- Měření šikmé roviny je možné díky současnému řízení ve dvou osách, tedy ve směru osy X a osy Y.
- Jednotka snímače obsahuje protinázorové bezpečnostní zařízení, které způsobí automatické zastavení jednotky snímače, jestliže jeho hlavní tělo narazí do měřeného dílu nebo přípravku.
- Snadné a jednoduché ovládání pomocí ovládacího panelu s mnoha funkcemi.
- Všechny modely jsou vybavené osou Y.
- Měření posouváním v ose Z u modelů bez α -osy.



SV-3000CNC

Model	SV-3000CNC-S	SV-3000CNC-H	SV-3000CNC-S.	SV-3000CNC-H.
Obj. č.	178-508-12	178-509-12	178-528-12	178-529-12
Svislý pohyb v ose Z2 [mm]	300	300	500	500
Jednotka stolu osy Y	Instalováno	Instalováno	Instalováno	Instalováno
Jednotka osy α	-	Instalováno	-	Instalováno



Automatické měření

Drsnoměry SurfTest Extreme SV-M3000CNC

Série 178 - CNC přístroje na měření drsnosti povrchu

Nejvýkonnější CNC přístroje na měření drsnosti povrchu s výkonným softwarem FORMTRACEPAK.

Drsnoměry SurfTest Extreme SV-M3000CNC nabízí následující výhody:

- Na měření velkých a těžkých obrobků, jako jsou bloky motorů, klikové hřídele, apod.
- Sloup s posuvem 800mm pro co možná největší eliminaci velikosti obrobku.
- Posuvová rychlost pro každou osu až 200 mm/s.
- V kombinaci se snímačem jednotky natažení (vol. příslušenství), je možné nepřerušované měření přes dolní, horní a boční plochy obrobků.
- Zatížení stolu je samostatnou strukturou zajišťující snadnější manipulaci s různě velkými obrobky, standardními a vlastními přípravky, zařízeními s automatickým posuvem, atd.



Obj. č.	Model	Provedení držáku snímače (základní varianty)
178-549-2	178-071	Standardní provedení
	178-072	Dlouhé provedení
	178-073	Otáčivé provedení



Typické úlohy měření

Technické parametry

Rozsah posuvu	X = 200 mm Y = 800 mm Z = 500 mm
Rozsah měření	800 μm; 80 μm; 8 μm (až 2,4 mm s volitelnými doteky)
Rychlost měření	0,02 - 2 mm/s
Rychlost pohybu	CNC režim: max. 200 mm/s Joystickový režim: 0 - 50 mm/s
Přímost posuvu	X = 0,5 μm / 200 mm (standardní) X = 0,7 μm / 200 mm (dlouhé provedení snímače) X = 0,5 μm / 200 mm (rotační provedení snímače) Y = 0,5 μm / 50 mm; 2 μm / 800 mm (standardní) Y = 0,7 μm / 50 mm; 3 μm / 800 mm (dlouhé provedení snímače) Y = 0,7 μm / 50 mm; 3 μm / 800 mm (rotační provedení snímače)
Rozsah naklápění	-45° (PSHR) až +10° (VSHR)
Profily	Skutečný profil (P), profil drsnosti (R), profil vlnitosti (W), MOTIF (R, W) a další
Normy	EN ISO, VDA, JIS, ANSI a vlastní nastavení
Hmotnost měř. dílu	300 kg
Software	FORMTRACEPAK <ul style="list-style-type: none"> • Umožňuje ovládat všechny osy, motoricky řízený stůl v ose Y (vol. příslušenství) a otočné stoly (vol. příslušenství) pro účinnější automatizaci měření. • Vyhodnocení profilu může být provedeno pomocí analýzy různých úrovní, úhlů, ploch a tolerováním kontur jako standard. • Kontrolní certifikát může být vytvořen nastavením formátu tisku podle zvolených požadavků.

Doplňující technické parametry

Volitelné příslušenství	Další volitelné a standardní příslušenství jsou uvedeny na následujících stránkách věnovaných příslušenství a dotekům.
-------------------------	--



Pro více informací si vyžádejte prospekt Měření drsnosti povrchu.

Contracer CV-2100

Série 218 - Přístroje na měření kontury

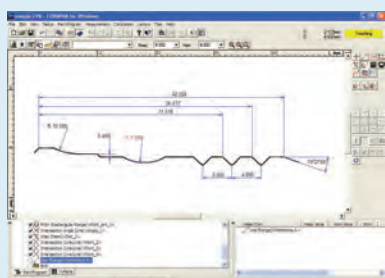
Tyto přístroje na měření kontury jsou navrženy za účelem "snadného použití" a "rychlého" měření.

Contracery CV-2100N4 a CV-2100M4 nabízí následující výhody:

- Rychlé a snadné měření rozsáhlých kontur.
- Rychlý posuv v ose Z2, protože je přístroj vybaven jednoduše použitelným úchopem [provedení M4].
- Auto-provádění a vícenásobné měření s novým snímacím dotekem s horní a dolní funkcí.
- Posuv v ose X až 20 mm/s pomocí ovládacího joysticku.
- Snadné programování dílů, stejně jako jednotlivá měření se softwarem FORMTRACEPAK.
- Automatické vyhodnocování, best fit kontur, CAD porovnání a mnoho dalších prvků jako standard.
- CV-2100 M4 upevněný na stojanu s rychlým úchopem a žulovou základnou.
- CV-2100 N4 může být upevněn na ručním sloupu se žulovou základnou (vol. příslušenství).
- Centralizovaný přední ovládací panel.

Technické parametry

Rychlost měření	0,02 - 5 mm/s
Rozsah měření	Z1 = 50 mm X = 100 mm
Rychlost posuvu	X = 0 - 20 mm/s
Přesnost	X = (2,5 + 0,02L) μm [L: délka posuvu (mm)] Z1 = (2,5 + 10,1H) μm [H: výška měření od vodorovné pozice (mm)]
Přímost posuvu	2,5 μm / 100 mm
Provedení sloupu	M4: 350 mm
Software	FORMTRACEPAK <ul style="list-style-type: none"> • Umožňuje ovládat všechny osy, motoricky řízený stůl v ose Y (vol. příslušenství) a otočné stoly (vol. příslušenství) pro účinnější automatizaci měření. • Vyhodnocení profilu může být provedeno pomocí analýzy různých úrovní, úhlů, ploch a tolerancím kontur jako standard. • Kontrolní certifikát může být vytvořen nastavením formátu tisku podle zvolených požadavků.



FORMTRACEPAK



Prospekt CV-2100 je k dostání na vyžádání.



Naskenujte QR kód pomocí Vašeho mobilního zařízení a podívejte se na videa s našimi výrobky na YouTube



CV-2100M4



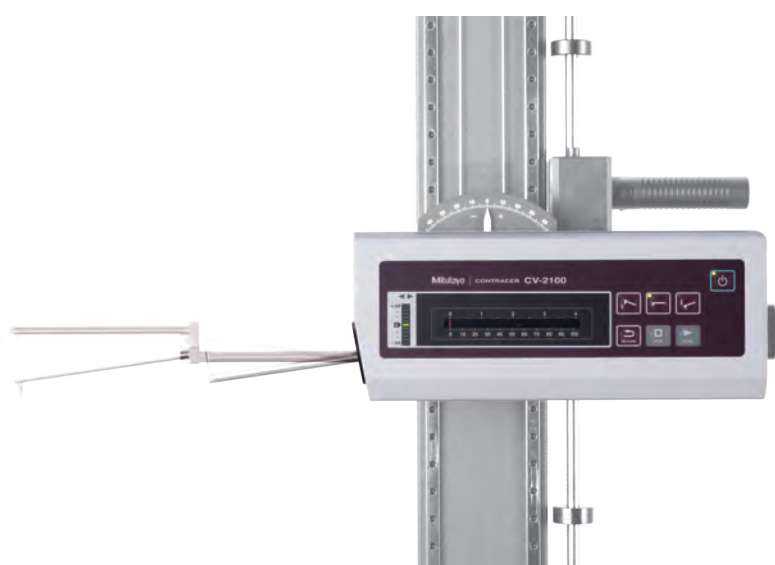
CV-2100N4

Contracer CV-2100

Série 218 - Přístroje na měření kontury

Technické parametry a příslušenství

Model	CV-2100N4	CV-2100M4
Obj. č.	218-613D	218-633D
Svislý pohyb v ose Z2 [mm]	-	350
Rozsah měření v ose Z1 [mm]	50	50
Provedení sloupu osy Z2	Volitelné příslušenství: Ruční	Ruční: Rychlý posuv nahoru a dolů, jemné dostavění
Rozsah měření v ose X1 [mm]	100	100



CV-2100 Snímací hroty s funkcí nahoru a dolů



CV-2100M4 se stojanem a rychlým úchopem



Snadný a rychlý posuv v ose Z2

Doplňující technické parametry

Volitelné příslušenství | Další volitelné a standardní příslušenství jsou uvedeny na následujících stránkách věnovaných příslušenství a dotekům.

Volitelné příslušenství

Obj. č.	Popis
178-023	Manuální ochrana před vibracemi
178-024	Stojan pro antivibrační podložku, pro 178-023, 178-025
218-001	Křížový stůl s rozsahem v osách XY: 100 x 50 mm, 100 x 50mm posuv XY
218-003	Otočný svěrák (těžké provedení)
218-042	Sloupový stojan, pro CV-2100N4



Volitelný sloupový stojan 218-042

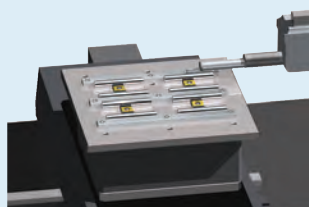
Konturoměry Contracery CV-3200 a CV-4500

Technické parametry

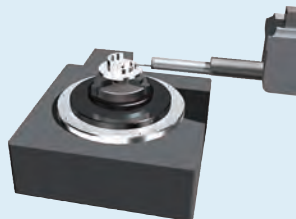
Rozsah posuvu	ZZ = 300 mm / 500 mm / 700 mm
Rozsah měření	Z1 = 60 mm X = 100 mm / 200 mm
Rychlost měření	0,02 - 20 mm/s
Rychlost posuvu	X = 0 - 80 mm/s ZZ = 0 - 30 mm/s
Přesnost	X = (0,8+0,01L) μm (modely S4, H4, W4, L4) X = (0,8+0,02L) μm (modely S8, H8, W8, L8) [L = délka posuvu (mm)] CV-3200 : Z1 = (1,4+I2HI/100) μm CV-4500 : Z1 = (0,8+I2HI/100) μm [H = výška měření od vodorovné pozice (mm)]
Rozsah naklápění	±45°
Software	FORMTRACEPAK

Doplňující technické parametry

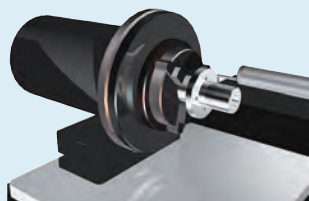
Volitelné příslušenství	Další volitelné a standardní příslušenství jsou uvedeny na následujících stránkách věnovaných příslušenství a dotekům.
-------------------------	--



Posuvový stůl v ose Y (vol. příslušenství) - obj. č. 178-097



Otočný stůl v ose θ1 (vol. příslušenství) - obj. č. 12AAD975



Otočný stůl v ose θ2 (vol. příslušenství) - obj. č. 178-078

Série 218 - Přístroje na měření kontur

Vysoce přesné poloautomatické přístroje na měření kontur dodávané s výkonným softwarem FORMTRACEPAK.

Přístroje Contracer CV-3200 nabízí následující výhody:

- Zvětšený rozsah měření Z=60 mm jako standard.
- Jednoduchá výměna magnetického ramene doteku se vyznačuje vyjímečnou pružností.
- Přístroj CV-3200 se vyznačuje extrémní přesností a rozlišením v ose Z1 měření.
- Výrazné zvýšení posuvové rychlosti a snížení celkové doby měření.
- Plně automatický proces kalibrace.

Přístroje Contracer CV-4500 nabízí následující výhody:

- Vyznačuje se duálním snímacím dotekem pro měření nahoře / dole po obou stranách profilu.
- Volitelná měřicí síla se ovládá pomocí softwaru FORMTRACEPAK.
- Jednoduchá výměna magnetického ramene doteku se vyznačuje vyjímečnou pružností.
- Přístroj CV-4500 se vyznačuje extrémní přesností a rozlišením.
- Vysokorychlostní najíždění pomocí motorické osy.
- Plně automatický proces kalibrace duálního snímacího doteku.



Contracer CV-3200
(CV-4500 vybavený systémem s dvojitým snímacím hrotem)



Snímací jednotka přístroje CV-3200

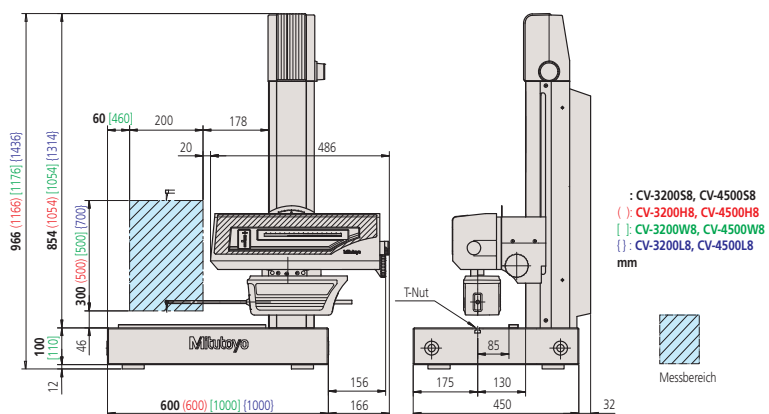
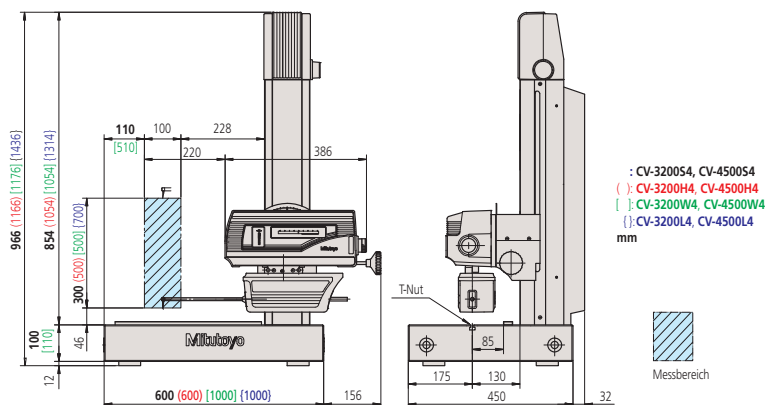


Snímací jednotka přístroje CV-4500

Konturoměry Contracery CV-3200 a CV-4500

Série 218 - Přístroje na měření kontury

Rozměry a technické parametry



CV-3200

Model	CV-3200S4	CV-3200H4	CV-3200W4	CV-3200L4
Obj. č.	218-481-10D	218-482-10D	218-483-10D	218-484-10D
Rozsah měření v ose X1 [mm]	100	100	100	100
Svislý pohyb [mm]	300	500	500	700
Rozměry žulové desky (Š x H) [mm]	600x450	600x450	1000x450	1000x450

Model	CV-3200S8	CV-3200H8	CV-3200W8	CV-3200L8
Obj. č.	218-486-10D	218-487-10D	218-488-10D	218-489-10D
Rozsah měření v ose X1 [mm]	200	200	200	200
Svislý pohyb [mm]	300	500	500	700
Rozměry žulové desky (Š x H) [mm]	600x450	600x450	1000x450	1000x450

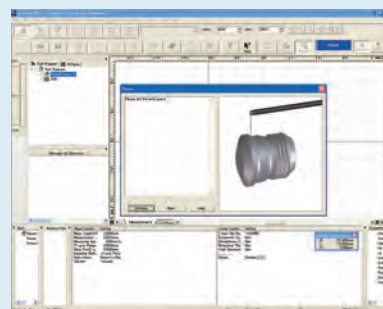
CV-4500

Model	CV-4500S4	CV-4500H4	CV-4500W4	CV-4500L4
Obj. č.	218-441-10D	218-442-10D	218-443-10D	218-444-10D
Rozsah měření v ose X1 [mm]	100	100	100	100
Svislý pohyb [mm]	300	500	500	700
Rozměry žulové desky (Š x H) [mm]	600x450	600x450	1000x450	1000x450

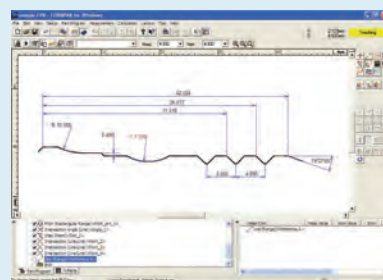
Model	CV-4500S8	CV-4500H8	CV-4500W8	CV-4500L8
Obj. č.	218-446-10D	218-447-10D	218-448-10D	218-449-10D
Rozsah měření v ose X1 [mm]	200	200	200	200
Svislý pohyb [mm]	300	500	500	700
Rozměry žulové desky (Š x H) [mm]	600x450	600x450	1000x450	1000x450

Technické parametry

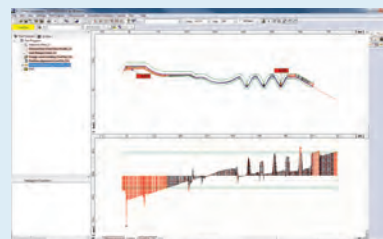
- Software**
- FORMTRACEPAK**
 - Umožňuje ovládat všechny osy, motoricky řízený stůl v ose Y (vol. příslušenství) a otočné stoly (vol. příslušenství) pro účinnější automatizaci měření.
 - Vyhodnocení profilu může být provedeno pomocí analýzy různých úrovní, úhlů, částí a tolerování kontury jako standard.
 - Kontrolní certifikát může být vytvořen nastavením formátu tisku podle zvolených požadavků.



Obrazovka ovládání měření



Obrazovka analýzy kontury



Porovnání kontur

FORMTRACEPAK

Formtracery SV-C3200 a SV-C4500

Technické parametry

Rozsah posuvu	Z2 = 300 mm / 500 mm / 700 mm
Rozsah měření	X = 100 mm / 200 mm Kontura: Z1 = 60 mm Drsnost: Z1 = 800 μm; 80 μm; 8 μm (až 2,4 mm se snímacím dotekem jako vol. příslušenství)
Rychlost měření	0,02 - 20 mm/s
Rychlost posuvu	X = 0 - 80 mm/s Z2 = 0 - 30 mm/s
Přesnost	X = (0,8+0,01L) μm (modely S4, H4, W4, L4) X = (0,8+0,02L) μm (modely S8, H8, W8, L8) [L = délka posuvu (mm)] SV-C3200: Z1 = (1,4+ 2H /100) μm SV-C4500: Z1 = (0,8+ 2H /100) μm [H = výška měření od vodorovné pozice (mm)]
Rozsah naklápění	±45°
Měřicí síla	Konturoměr SV-C3200 : 30 mN Konturoměr SV-C4500 : 10, 20, 30, 40, 50 mN softwarově ovládané Drsnoměr : 0,75 mN / 4 mN (v závislosti na modelu)
Software	FORMTRACEPAK

Doplňující technické parametry

Volitelné příslušenství	Další volitelné a standardní příslušenství jsou uvedeny na následujících stránkách věnovaných příslušenství a dotekům.
-------------------------	--



Pro více informací si vyžádejte prospekt Formtracer SV-C3200/4500.



Naskenujte QR kód pomocí Vašeho mobilního zařízení a podívejte se na videa s našimi výrobky na YouTube

Série 525 - Kombinované přístroje na měření drsnosti povrchu/profilu

Vysoce přesné poloautomatické přístroje na měření kontury a drsnosti povrchu, doplněné výkonným softwarem FORMTRACEPAK.

Formtracer SV-C3200 nabízí následující výhody:

- Výkonný jako 2 samostatné specializované přístroje.
- Ekonomicky zkombinované měření drsnosti a kontury do jednoho přístroje.
- Zvětšený rozsah měření profilu Z = 60 mm a rozsah drsnosti 800 μm jsou standardem.
- Jednoduchá výměna magnetického ramene snímacího doteku kontury se vyznačuje vyjímečnou pružností.
- Měřicí přístroje SV-C3200 se vyznačují extrémní přesností a rozlišením v ose Z1 měření.

Formtracer SV-C4500 nabízí následující výhody:

- Měřicí jednotka kontury se vyznačuje duálním snímacím dotekem pro měření nahore / dole po obou stranách kontury.
- Rozsah měření profilu Z = 60 mm a rozsah drsnosti 800 μm jsou standardem.
- Měřicí síla je ovládaná softwarem FORMTRACEPAK.
- Jednoduchá výměna magnetického ramene snímacího doteku kontury se vyznačuje vyjímečnou pružností.
- Měřicí přístroje SV-C4500 se vyznačují extrémní přesností a rozlišením.



Formtracer SV-C3200



Snímací jednotka na měření drsnosti povrchu

[Měření drsnosti povrchu: V souladu s normami EN ISO, VDA, JIS, ANSI a dalšími mezinárodními normami drsnosti povrchu.]



Snímací jednotka na měření kontury SV-C3200



Snímací jednotka na měření kontury SV-C4500

Formtracery SV-C3200 a SV-C4500

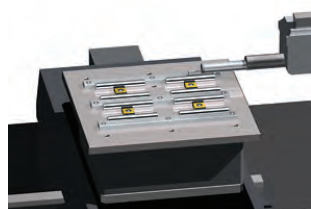
Série 525 - Kombinované přístroje na měření drsnosti/povrchu/profilu

Metrické SV-C3200

Obj. č.	Model	Snímač 0,75 mN	Snímač	Osa X 100 mm	Osa X 200 mm	Osa Z2 300 mm	Osa Z2 500 mm	Osa Z2 700 mm	Velikost žulové základ- ny (ŠxH) [mm]
525-481-11D	SV-C3200S4	●		●		●			600 x 450
525-481-12D	"		●	●		●			600 x 450
525-482-11D	SV-C3200H4	●		●			●		600 x 450
525-482-12D	"		●	●			●		600 x 450
525-483-11D	SV-C3200W4	●		●			●		1000 x 450
525-483-12D	"		●	●			●		1000 x 450
525-484-11D	SV-C3200L4	●		●				●	1000 x 450
525-484-12D	"		●	●				●	1000 x 450
525-486-11D	SV-C3200S8	●			●	●			600 x 450
525-486-12D	"		●		●	●			600 x 450
525-487-11D	SV-C3200H8	●			●		●		600 x 450
525-487-12D	"		●		●		●		600 x 450
525-488-11D	SV-C3200W8	●			●		●		1000 x 450
525-488-12D	"		●		●		●		1000 x 450
525-489-11D	SV-C3200L8	●			●			●	1000 x 450
525-489-12D	"		●		●			●	1000 x 450

Metrické SV-C4500

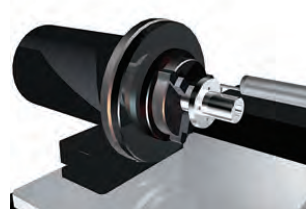
Obj. č.	Model	Snímač 0,75 mN	Snímač	Osa X 100 mm	Osa X 200 mm	Osa Z2 300 mm	Osa Z2 500 mm	Osa Z2 700 mm	Velikost žulové základ- ny (ŠxH) [mm]
525-441-11D	SV-C4500S4	●		●		●			600 x 450
525-441-12D	"		●	●		●			600 x 450
525-442-11D	SV-C4500H4	●		●			●		600 x 450
525-442-12D	"		●	●			●		600 x 450
525-443-11D	SV-C4500W4	●		●			●		1000 x 450
525-443-12D	"		●	●			●		1000 x 450
525-444-11D	SV-C4500L4	●		●				●	1000 x 450
525-444-12D	"		●	●				●	1000 x 450
525-446-11D	SV-C4500S8	●			●	●			600 x 450
525-446-12D	"		●		●	●			600 x 450
525-447-11D	SV-C4500H8	●			●		●		600 x 450
525-447-12D	"		●		●		●		600 x 450
525-448-11D	SV-C4500W8	●			●		●		1000 x 450
525-448-12D	"		●		●		●		1000 x 450
525-449-11D	SV-C4500L8	●			●			●	1000 x 450
525-449-12D	"		●		●			●	1000 x 450



Použití posuvového stolu v ose Y



Použití otočného stolu v ose $\theta 1$



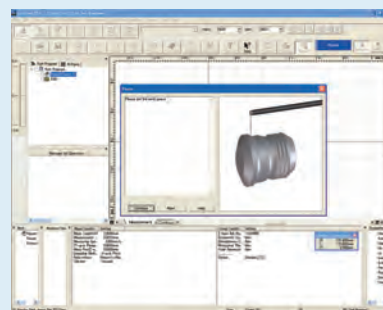
Použití otočného stolu v ose $\theta 2$

Technické parametry

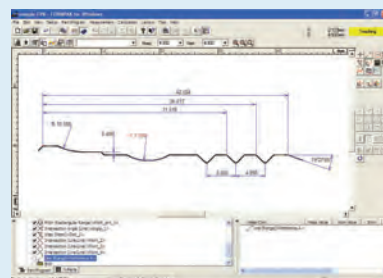
Software

FORMTRACEPAK

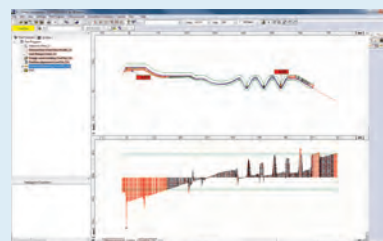
- Umožňuje ovládat všechny osy, motoricky řízený stůl v ose Y (vol. příslušenství) a otočné stoly (vol. příslušenství) pro účinnější automatizaci měření.
- Vyhodnocení profilu může být provedeno pomocí analýzy různých úrovní, úhlů, částí a tolerování kontury jako standard.
- Kontrolní certifikát může být vytvořen nastavením formátu tisku podle zvolených požadavků.



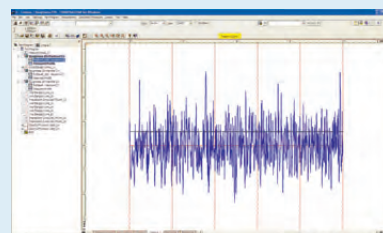
Obrazovka ovládání měření



Obrazovka analýzy kontury



Porovnání kontur



Analýza drsnosti

Formtracer CS-3200

Série 525 - Kombinované přístroje na měření drsnosti povrchu/profilu

Přístroje zahrnující vše v jednom, tedy měření drsnosti i kontury v rámci jedné posuvové jednotky.

Technické parametry

Rozsah posuvu	Z2 = 300 mm
Rozsah měření	X = 100 mm Z1 = 5 mm (až 10 mm se snímacím dotekem jako vol. příslušenství)
Rychlost měření	Měření drsnosti: 0,02 / 0,05 / 0,1 / 0,2 mm/s Měření kontury: 0,02 / 0,05 / 0,1 / 0,2 / 0,5 / 1 / 2 mm/s
Rychlost posuvu	X = 0 - 80 mm/s Z2 = 0 - 20 mm/s
Přesnost	X = (0,8+0,01L) μm [L = délka posuvu (mm)] Z1 = (1,5+12HI/100) μm [H = výška měření od vodorovné pozice (mm)]
Rozsah naklápění	±45°
Přímost posuvu	X = 0,2 μm / 100 mm
Software	FORMTRACEPAK <ul style="list-style-type: none"> Umožňuje ovládat všechny osy, motoricky řízený stůl v ose Y (vol. příslušenství) a otočné stoly (vol. příslušenství) pro účinnější automatizaci měření. Analýza drsnosti povrchu a vyhodnocení profilu může být provedeno pomocí analýzy různých úrovní, úhlů, částí a tolerování kontury jako standard. Kontrolní certifikát může být vytvořen nastavením formátu tisku podle zvolených požadavků.



Pro více informací si vyžádejte prospekt Formtracer CS-3200.



Naskenujte QR kód pomocí Vašeho mobilního zařízení a podívejte se na videa s našimi výrobky na YouTube

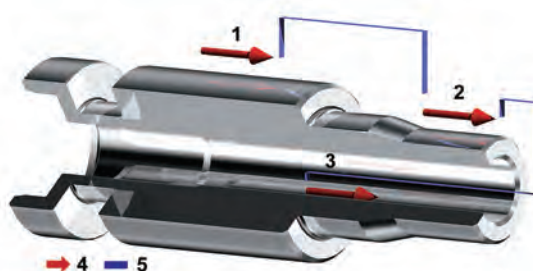
Přístroje Formtracer CS-3200 nabízí následující výhody:

- Umožňují provádět současnou analýzu drsnosti a kontury během jednoho měření.
- Provádění analýzy drsnosti povrchu v souladu s různými mezinárodními normami (EN ISO, VDA, ANSI, JIS), stejně jako s vlastním uživatelským nastavením.
- Poskytují nejlepší podmínky měření ve spojení s antivibračním stojanem (standardní přísl.).
- Výrazné zvýšení rychlosti posuvu snižuje celkovou dobu měření.
- Snímací jednotka může být rozšířena pro zabránění interference mezi posuvovou jednotkou a obrobkem.



CS-3200S4

[s osou Y (vol. příslušenství), obj. č. 178-097]



- 1: Vnější průměr 1
- 2: Vnější průměr 2
- 3: Vnitřní průměr
- 4: Měření délce
- 5: Polohování dílce

Příklad nepřerušovaného měření:

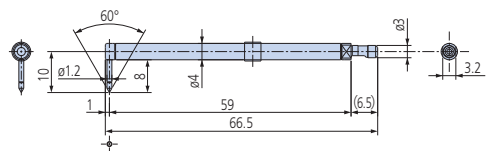
Jednotka posuvu (osa X) a sloupu (osa Z2) jsou dodávány s lineárními pravítky (typ ABS) s vysokou přesností, které umožňují plně automatické měření kombinující vodorovné a vodorovné posuvy. Tím se zlepšuje opakovatelnost nepřetržitého automatického měření malých otvorů ve vodorovném směru a opakovatelnost měření dílů umístěných na různých pozicích.

Formtracer CS-3200

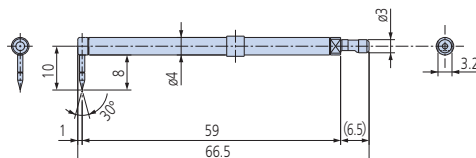
Série 525 - Kombinované přístroje na měření drsnosti povrchu/profilu

Technické parametry a snímací doteky

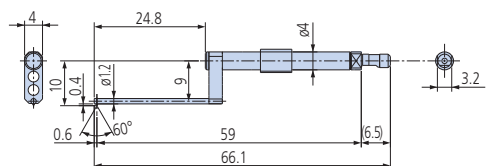
Model	CS-3200S4
Obj. č.	525-401D
Svislý pohyb v ose Z2 [mm]	300
Rozsah měření v ose X1 [mm]	100



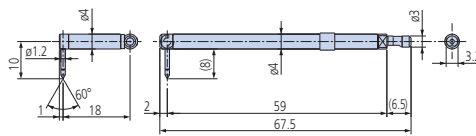
12AAD554
Univerzální dotek
Poloměr zakřivení špičky hrotu = 2 μm
Materiál špička hrotu: Diamant



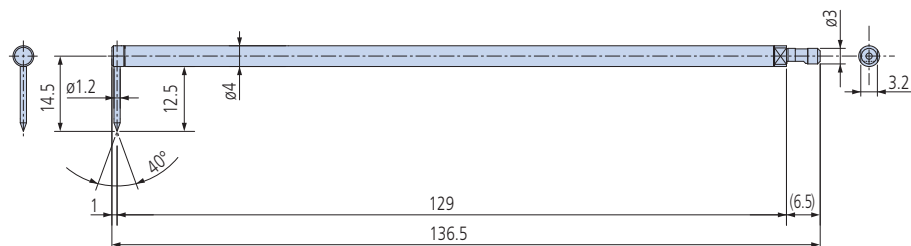
12AAD552
Kůželový dotek
Poloměr zakřivení špičky hrotu = 25 μm
Materiál špička hrotu: Safír



12AAD556
Dotek na malé otvory
Poloměr zakřivení špičky hrotu = 2 μm
Materiál špička hrotu: Diamant

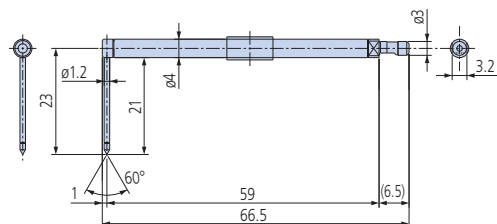


12AAD558
Excentrický dotek
Poloměr zakřivení špičky hrotu = 2 μm
Materiál špička hrotu: Diamant



12AAD562
Dotek dvojnásobné délky*1
Poloměr zakřivení špičky hrotu = 5 μm
Materiál špička hrotu: Diamant

*1: Měřicí síla je 4 mN a rozsah měření v ose Z1 a rozlišení jsou dvojnásobné oproti univerzálnímu doteku.



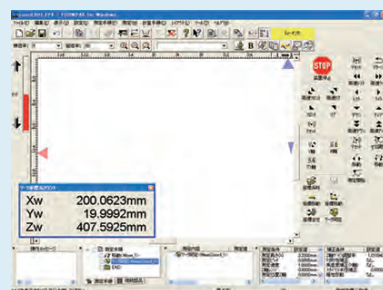
12AAD560
Dotek na hluboké drážky
Poloměr zakřivení špičky hrotu = 2 μm
Materiál špička hrotu: Diamant



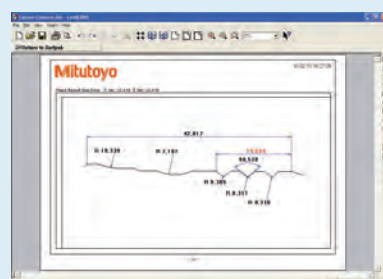
Doplňující technické parametry

Volitelné příslušenství

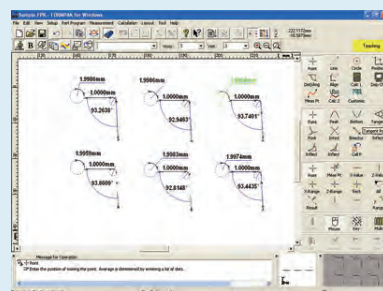
Další volitelné a standardní příslušenství jsou uvedeny na následujících stránkách věnovaných příslušenství a dotekům.



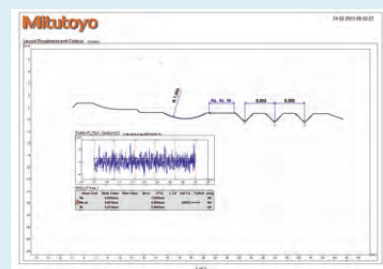
Ovládání měřícího přístroje



Obrazovka analýzy kontury



Obrazovka analýzy kontury

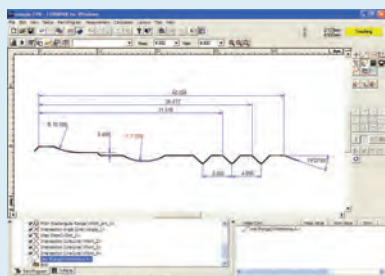


Protokol kontury a drsnosti

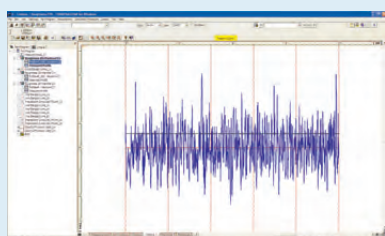
Formtracer Extreme SV-C4500CNC

Technické parametry

Rozsah posuvu	Z2= 300 mm / 500 mm
Rychlost měření	0,02 - 2 mm/s
Rozsah měření	X= 200 mm Y= 200 mm Kontura: Z1= 60 mm Z2= 300 / 500 mm Drsnost: Z1= 800 μm; 80 μm; 8 μm (až 2,4 mm s volitelným příslušenstvím)
Rychlost posuvu	CNC mód: max. 200 mm/s Joystickový mód: 0-50 mm/s
Přesnost	X = (0,8 + 4L/200) μm [L: délka posuvu (mm)] Z1 = (0,8 + 12HI/100) μm [H: výška měření od vodorovné pozice (mm)] Modely bez osy-α: Z2= (1,5 + 110HI/1000) μm [H: výška snímání (mm)]
Rozsah naklápění	-45° (PSHČ) až +10° (VSHR)
Měřicí síla	0,75 mN
Software	FORMTRACEPAK <ul style="list-style-type: none"> • Umožňuje ovládat všechny osy, motoricky řízený stůl v ose Y (vol. příslušenství) a otočné stoly (vol. příslušenství) pro účinnější automatizaci měření. • Vyhodnocení profilu může být provedeno pomocí analýzy různých úrovní, úhlů, částí a tolerování kontury jako standard. • Kontrolní certifikát může být vytvořen nastavením formátu tisku podle zvolených požadavků.



Analýza kontury



Analýza drsnosti



Pro více informací si vyžádejte prospekt
Kombinované měření kontury a drsnosti povrchu.

Série 525 - Přístroje na měření kontury a drsnosti povrchu

Vysoce přesné plně CNC přístroje na měření kontur a drsnosti povrchu.

Formtracery Extreme SV-C4500CNC nabízí následující výhody:

- Výkonné jako dva samostatné, plně automatické CNC přístroje.
- Měření velkých vzdáleností v ose Z2 pro modely bez osy α.
- Posuvová rychlost až 200 mm/s pro každou osu.
- Systém s duálním snímacím hrotem pro měření kontury z vrchu i zespodu u oboustranných kontur.
- Variabilní měřicí síla při měření kontury je řízená softwarem FORMTRACEPAK.
- Posuvová jednotka kontury obsahuje obloukový snímací detektor, který zaručuje excelentní přesnost a rozlišení v ose Z1.
- Navržen pro zvýšení propustnosti vícenásobných profilů a řešení dalších otázek měření obrobků.
- Snímací jednotka přístroje obsahuje proti-kolizní bezpečnostní systém, způsobující automatické zastavení v případě, když se hlavní tělo přístroje dostane do kolize s obrobkem nebo přípravkem.



SV-C4500CNC vybaven dvěma motorickými vyměnitelnými snímacími jednotkami.



Snímací jednotka na měření drsnosti povrchu



Snímací jednotka na měření kontury

Formtracer Extreme SV-C4500CNC

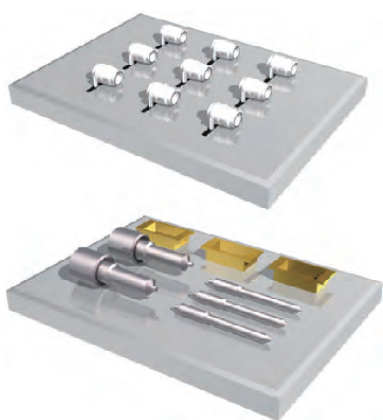
Série 525 - Přístroje na měření kontury a drsnosti povrchu

SV-C4500CNC-H

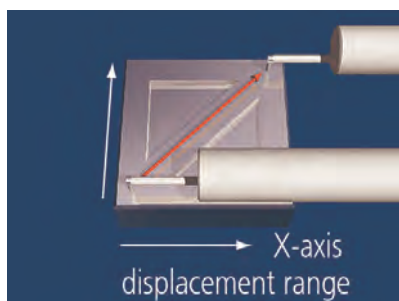
Obj. č.	Svislý pohyb v ose Z2 [mm]	Jednotka stolu osy Y	Jednotka osy α
525-681-1D	500	-	-
525-682-1D	500	-	Instalovaná
525-683-1D	500	Instalováno	-
525-684-1D	500	Instalováno	Instalovaná

SV-C4500CNC-S

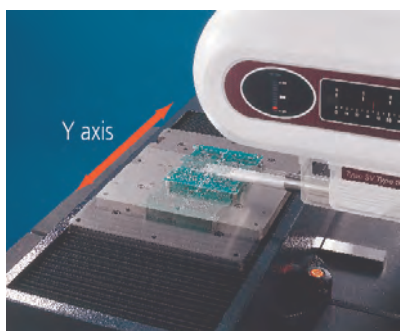
Obj. č.	Svislý pohyb v ose Z2 [mm]	Jednotka stolu osy Y	Jednotka osy α
525-661-1D	300	-	-
525-662-1D	300	-	Instalovaná
525-663-1D	300	Instalováno	-
525-664-1D	300	Instalováno	Instalováno



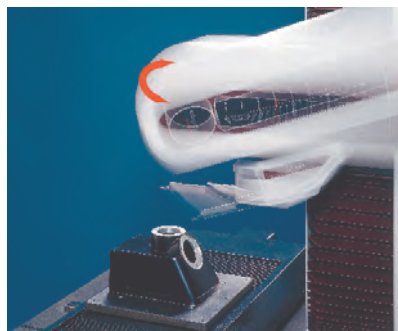
Vícenásobné měření



Skrz 2-osou souběžnou kontrolou ve směru os X a Y



Osa Y



Osa α

Technické parametry

Volitelné příslušenství | Další volitelné a standardní příslušenství jsou uvedeny na následujících stránkách věnovaných příslušenství a dotekům.

Volitelné příslušenství

Obj. č.	Popis
12AAD975	Otočný stůl, osa Theta-1
12AAE287	Kabinka pro provedení S použitelná pro série CNC, pro Z2=300mm
12AAE449	Kabinka pro provedení H použitelná pro série CNC, pro Z2=500mm
178-037	Automatický nivelační stůl pro CNC modely, pro CNC Surftest a Formtracer
178-077	3D nivelační stůl, (pro SV-3200 pouze se 178-096)
178-078	Otočný stůl, osa Theta-2
178-397-2	Snímač, 4mN

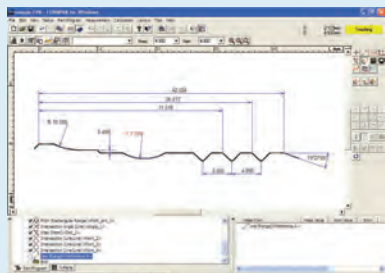
Formtracer Extreme SV-C4500CNC HYBRID Typ 1

Technické parametry

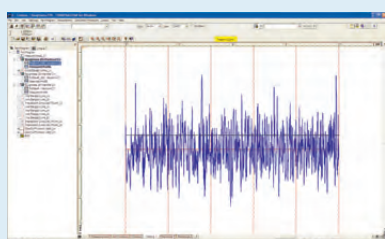
Rozsah posuvu	Z2 = 500 mm
Rychlost měření	0,02 - 2 mm/s
Rozsah měření	X= 200 mm Y= 200 mm Kontura: Z1= 60 mm Z2= 300 / 500 mm Drsnost: Z1= 800 μm; 80 μm; 8 μm (až 2,4 mm s volitelným příslušenstvím)
Přesnost	X = (0,8 + 4L/200) μm [L: délka posuvu (mm)] Z1 = (0,8 + 12HI/100) μm [H: výška měření od vodorovné pozice (mm)] Modely bez osy-α: Z2= (1,5 + 110HI/1000) μm [H: výška snímání (mm)]
Software	FORMTRACEPAK <ul style="list-style-type: none"> • Umožňuje ovládat všechny osy, motoricky řízený stůl v ose Y (vol. příslušenství) a otočné stoly (vol. příslušenství) pro účinnější automatizaci měření. • Vyhodnocení profilu může být provedeno pomocí analýzy různých úrovní, úhlů, částí a tolerování kontury jako standard. • Kontrolní certifikát může být vytvořen nastavením formátu tisku podle zvolených požadavků.

Doplňující technické parametry

Bezkontaktní snímač	
Rozsah měření	CPS0517 = 100 μm CPS2525 = 1200 μm
Pracovní vzdálenost	CPS0517 = 12 mm CPS2525 = 21 mm
Rozlišení	CPS0517 = 5 nm CPS2525 = 25 nm



Analýza kontury



Analýza drsnosti

Série 525 - Přístroje na měření kontury a drsnosti povrchu

Tento měřicí systém je vybaven snímačem drsnosti povrchu, snímačem kontury a konfokálním chromatickým bodovým snímačem (CPS) s použitím osové chromatické odchylky. Ten provádí bezkontaktní měření kontury a drsnosti na dílech se strmě šikmými plochami a měkkých materiálech.

Formtracer Extreme SV-C4500CNC Hybrid Typ 1 nabízí následující výhody:

- Výkonný jako tři samostatné plně CNC přístroje.
- Vysoká přesnost plně CNC přístroje na měření drsnosti a kontury.
- Kombinace bezkontaktního a kontaktního měření na jednom přístroji.
- Dostupné jsou dva druhy přístrojů s různými CPS senzory v závislosti na rozsahu měření a rozlišení.
- Posuvová rychlost až 200mm/s ve všech osách.
- Antivibrační ochrana jako standard.



Snímací jednotka na měření drsnosti povrchu



Snímací jednotka na měření kontury



Posuvová jednotka senzoru CPS

Obj. č.	Model	Drsnost	Kontura	Bezkontaktní
525-686-1D	Typ 1A	0,75 mN	Oboustranný hrot kontury	CPS2525
525-687-1D	Typ 1B	0,75 mN	Oboustranný hrot kontury	CPS0517

Formtracery Extreme CS-5000CNC a CS-H5000CNC

Série 525 - CNC Kombinované přístroje na měření drsnosti povrchu/profilu

Nejpřesnější provedení dotykových CNC kombinovaných přístrojů na měření drsnosti povrchu a profilu.

Přístroje Formtracer Extreme CS-5000CNC / CS-H5000CNC nabízí následující výhody:

- Splňují nejvyšší nároky na přesnost a opakovatelnost.
- Umožňují současnou analýzu drsnosti povrchu a profilu během jednoho měření.
- S kabinou včetně antivibračního stojanu jako standard pro zamezení vnějších vlivů.
- Osa X1 a osa Z2 mají maximální rychlosti posuvu 40 mm/s, respektive 200 mm/s.
- Vysoké rozlišení v ose X1: 6,25 nm a ose Z1: 0,8 nm / 1,6 nm.



CS-H5000CNC



Technické parametry

Rozsah posuvu	Z2 = 300 mm / 500 mm
Rozsah měření	X = 200mm Z1 = 12 mm [standardní délka snímacího doteku] Z1 = 24 mm [dvojnásobná délka snímacího doteku]
Rychlost měření	Měření drsnosti: 0,02 - 0,2 mm/s Měření kontury: 0,02 - 2 mm/s
Rychlost posuvu	CNC režim: max. 200 mm/s Joystickový režim: 0 - 50 mm/s
Přesnost	CS-5000CNC: X = (0,3+0,002L) μm Z1 = (0,3+0,02H) μm CS-H5000CNC: X = (0,16+0,001L) μm Z1 = (0,07+0,02H) μm [L = délka posuvu (mm)] [H = výška měření od vodorovné pozice (mm)]
Přímost posuvu	CS-5000CNC: X = (0,1+0,0015L) μm [standardní dotek] X = (0,2+0,0015L) μm [dotek dvojnásobné délky] CS-H5000CNC: X = (0,05+0,0003L) μm [standardní dotek] X = (0,1+0,0015L) μm [dotek dvojnásobné délky]
Rozlišení	X = 0,005 μm Z1 = 0,0008 μm [se standardním dotekem] Z1 = 0,0016 μm [s dotekem dvojnásobné délky]
Software	FORMTRACERPAK



Pro více informací si vyžádejte prospekt
Kombinované měření kontury a drsnosti povrchu.

Formtracery Extreme CS-5000CNC a CS-H5000CNC

Série 525 - CNC Kombinované přístroje na měření drsnosti povrchu/profilu

Technické parametry

FORMTRACEPAK

- Software
- Umožňuje ovládat všechny osy, motoricky řízený stůl v ose Y (vol. příslušenství) a otočné stoly (vol. příslušenství) pro účinnější automatizaci měření.
 - Vyhodnocení profilu může být provedeno pomocí analýzy různých úrovní, úhlů, částí a tolerování kontury jako standard.
 - Kontrolní certifikát může být vytvořen nastavením formátu tisku podle zvolených požadavků.



Analýza kontury a drsnosti



Volitelné příslušenství:
Program pro analýzu asferické čočky
ASLPAK

Technické parametry a snímací doteky

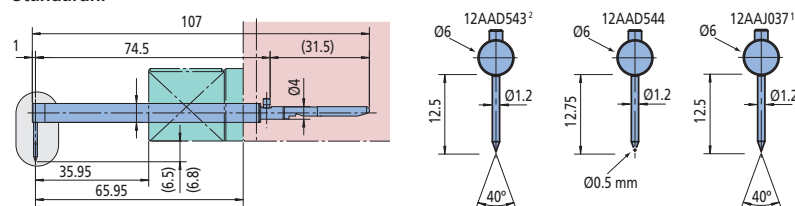
CS-5000CNC

Model	CS-5000CNC S	CS-5000CNC S + Y-Achse	CS-5000CNC H	CS-5000CNC H + Y-Achse
Obj. č.	525-727-12	525-729-12	525-747-12	525-749-12
Svislý pohyb v ose Z2 [mm]	300	300	500	500
Jednotka stolu osy Y	-	Instalováno	-	Instalováno
Jednotka osy α	Instalováno	Instalováno	Instalováno	Instalováno

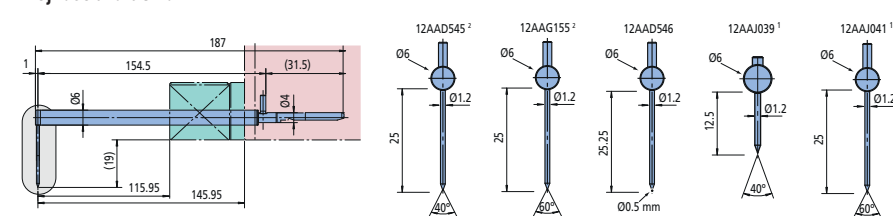
CS-H5000CNC

Model	CS-H5000CNC H	CS-H5000CNC H + Y-Achse	CS-H5000CNC S	CS-H5000CNC S + Y-Achse
Obj. č.	525-706-12	525-707-12	525-776-12	525-777-12
Svislý pohyb v ose Z2 [mm]	500	500	300	300
Jednotka stolu osy Y	-	Instalováno	-	Instalováno
Jednotka osy α	-	-	-	-

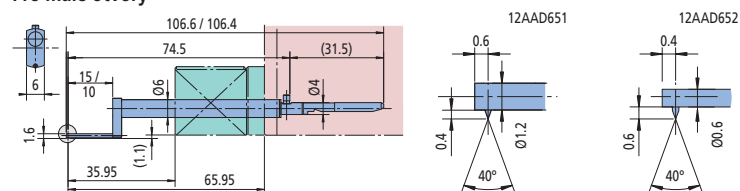
Standardní



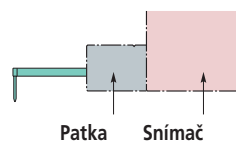
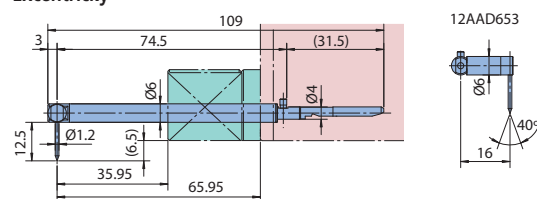
Dvojnásobná délka



Pro malé otvory



Excentrický



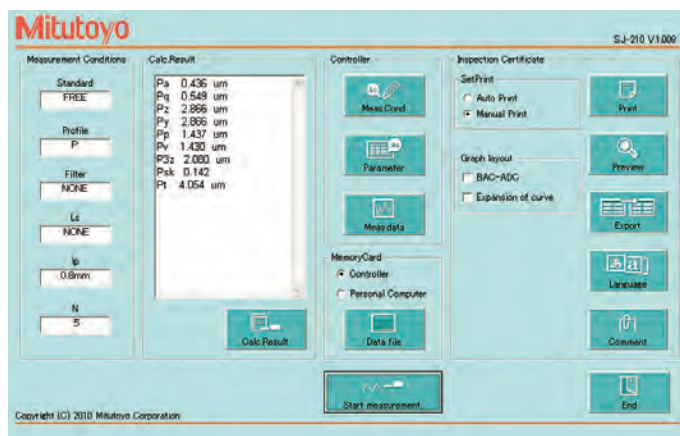
1 = pouze pro CS-H5000CNC
2 = pouze pro CS-5000CNC

Volitelný software jako komunikační nástroj přes USB

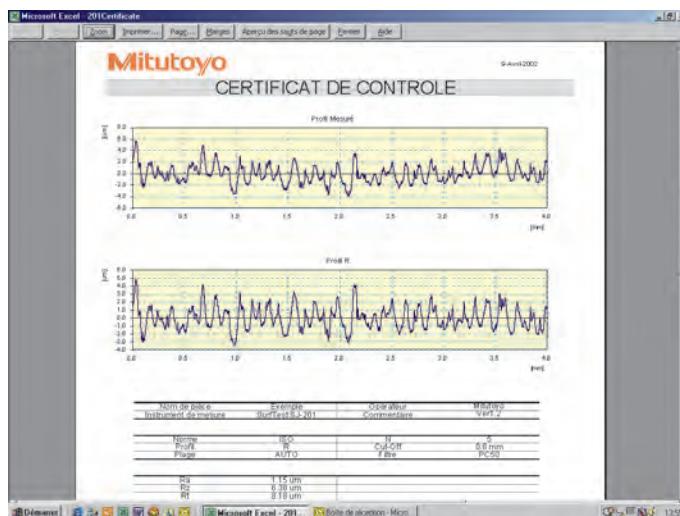
Série 178 - Ovládací software pro drsnoměry série SJ a SV-2100

Ovládací software pro drsnoměry Surftest SJ-210 / SJ-310 / SJ-410 / SJ-500 a SV-2100, který nabízí následující výhody:

- Dostupný a volně stažitelný na www.mitutoyo.eu (je vyžadována registrace).
- Výstup ze softwaru je založený na Microsoft® Excelu® a slouží ke komunikaci se zařízeními, re-produkování a ukládání naměřených dat.
- Ovládání měřicího zařízení.
- Definování proměnných měření.
- Grafické zobrazení profilu.
- Uložení naměřených dat.
- Dokumentace výsledků měření.
- Nutné propojení prostřednictvím USB kabele (volitelné příslušenství).



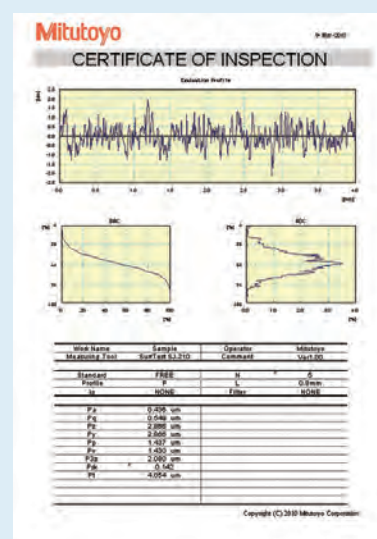
Výchozí prostředí softwaru série Surftest SJ



Výstup dat z Microsoft® Excelu® v 18 jazycích je standardem.

Volitelné příslušenství

Obj. č.	Popis
12AAD510	USB kabel
12AAH490	USB kabel pro SJ-500 / SV-2100
63AAA211	USB propojovací kabel pro SJ-210, délka 1,8 mm



Výstup dat z Microsoft® Excelu®

Volitelné snímací doteky pro drsnoměry Surfptest a Formtracery SV-C

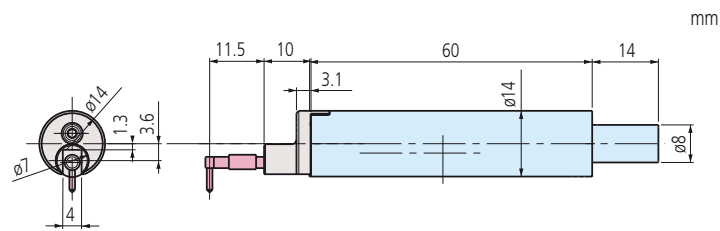
Snímací doteky



12AAG202 Prodlužovací nástavec 50 mm

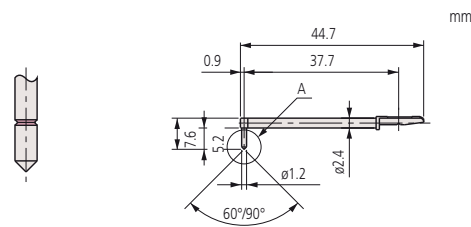


12AAG203 Prodlužovací nástavec 100 mm



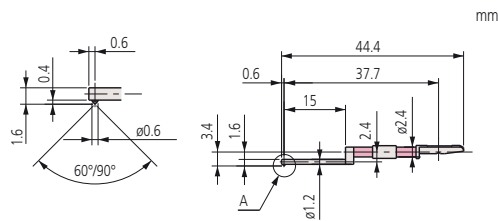
Obj. č.	Měřicí síla		Zahrnutý dotek
178-396-2	0,75 mN	R2 μm , 60°	12AAC731
178-397-2	4 mN	R5 μm , 90°	12AAB403

Obj. č.	Rádus	Úhel
12AAE882	1 μm	60°
12AAE924	1 μm	90°
12AAC731	2 μm	60°
12AAB403	5 μm	90°
12AAB415	10 μm	90°
12AAE883	250 μm	60°



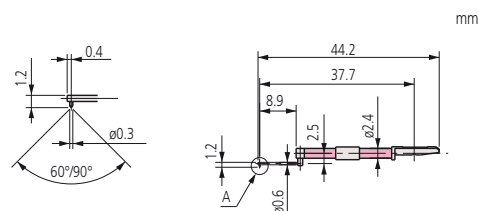
Standardní

Obj. č.	Rádus	Úhel
12AAC732	2 μm	60°
12AAB404	5 μm	90°
12AAB416	10 μm	90°



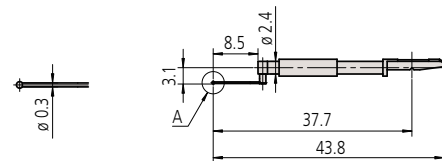
Pro malé otvory

Obj. č.	Rádus	Úhel
12AAC733	2 μm	60°
12AAB405	5 μm	90°
12AAB417	10 μm	90°



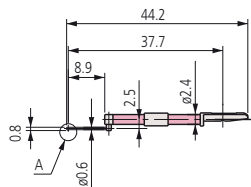
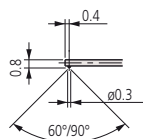
Pro extra malé otvory

Obj. č.	Rádus	Úhel
12AAJ662	250 μm	-



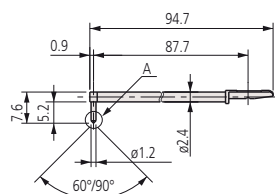
Pro extrémně malinkaté otvory

Volitelné snímací doteky pro drsnoměry SurfTest a Formtracery SV-C



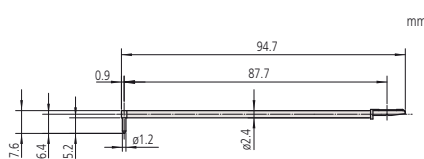
Obj. č.	Rádus	Úhel
12AAC734	2 μm	60°
12AAB406	5 μm	90°
12AAB418	10 μm	90°

Pro extrémně malinkaté otvory



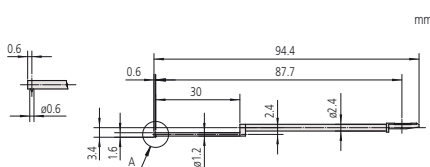
Obj. č.	Rádus	Úhel
12AAC740	2 μm	60°
12AAB413	5 μm	90°
12AAB425	10 μm	90°

Pro hluboké otvory [dvojnásobná délka]



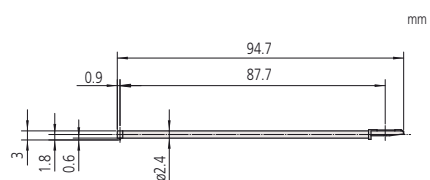
Obj. č.	Rádus	Úhel
12AAE886	250 μm	60°

Pro vlnitost valivé kružnice [dvojnásobná délka]



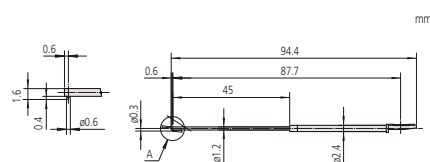
Obj. č.	Rádus	Úhel
12AAE892	2 μm	60°
12AAE908	5 μm	90°

Pro malé hluboké otvory [dvojnásobná délka]



Obj. č.	Rádus	Úhel
12AAE898	2 μm	60°
12AAE914	5 μm	90°

Pro hluboké otvory [dvojnásobná délka]

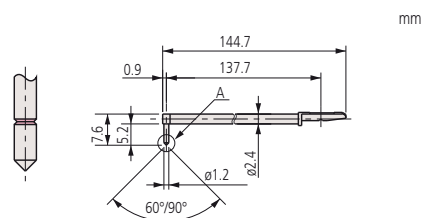


Obj. č.	Rádus	Úhel
12AAE938	2 μm	60°
12AAE940	5 μm	90°

Pro malé slepé otvory [dvojnásobná délka]

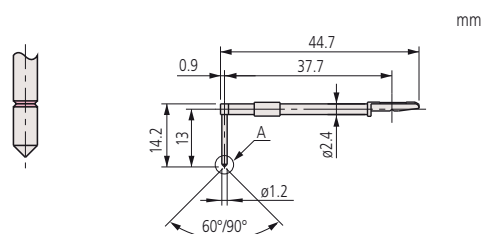
Volitelné snímací doteky pro drsnoměry Surfptest a Formtracery SV-C

Obj. č.	Rádus	Úhel
12AAC741	2 μm	60°
12AAB414	5 μm	90°
12AAB426	10 μm	90°



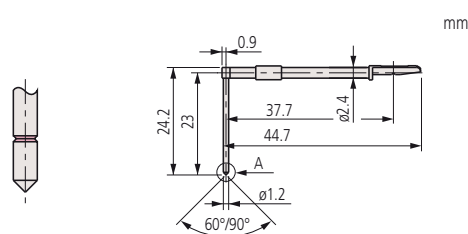
Pro hluboké otvory [trojnásobná délka]

Obj. č.	Rádus	Úhel
12AAC735	2 μm	60°
12AAB409	5 μm	90°
12AAB421	10 μm	90°



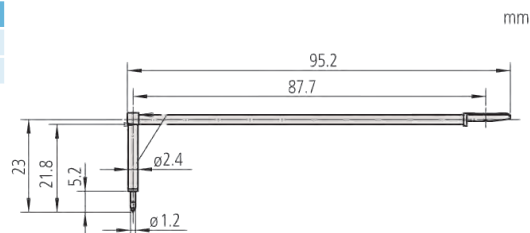
Pro hluboké drážky 10 mm

Obj. č.	Rádus	Úhel
12AAC736	2 μm	60°
12AAB408	5 μm	90°
12AAB420	10 μm	90°



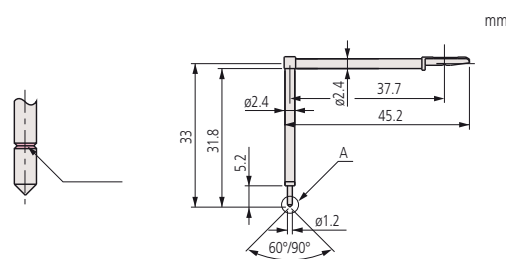
Pro hluboké drážky 20 mm

Obj. č.	Rádus	Úhel
12AAE893	2 μm	60°
12AAE909	5 μm	90°



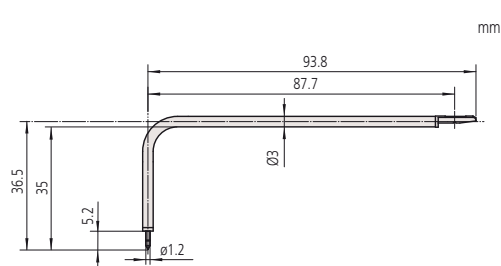
Pro hluboké drážky 20 mm [dvojnásobná délka]

Obj. č.	Rádus	Úhel
12AAC737	2 μm	60°
12AAB407	5 μm	90°
12AAB419	10 μm	90°



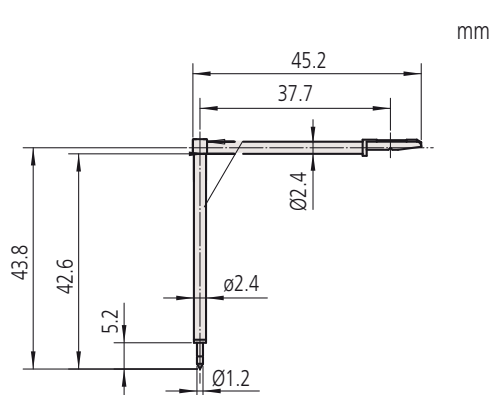
Pro hluboké drážky 30 mm

Volitelné snímací doteky pro drsnoměry Surfptest a Formtracery SV-C



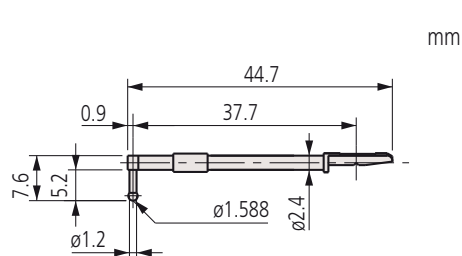
Obj. č.	Rádus	Úhel
12AAE894	2 μm	60°
12AAE910	5 μm	90°

Pro hluboké drážky 30 mm
[dvojnásobná délka]



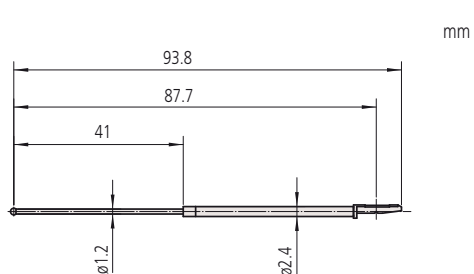
Obj. č.	Rádus	Úhel
12AAE895	2 μm	60°
12AAE911	5 μm	90°

Pro hluboké drážky 40 mm



Obj. č.	Rádus
12AAB338	0,8 mm

Pro vlnitost drsnosti povrchu valivé kružnice
(Nutný etalon drsnosti 178-611)

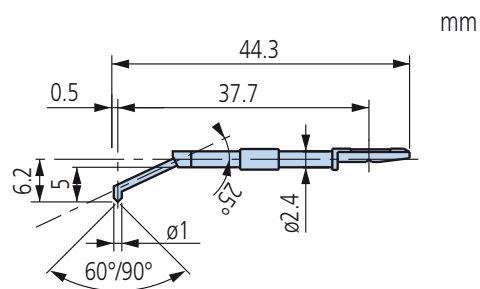


Obj. č.	Rádus
12AAE884	0,8 mm

Pro vlnitost drsnosti povrchu valivé kružnice
[dvojnásobná délka] (Nutný etalon 178-611)

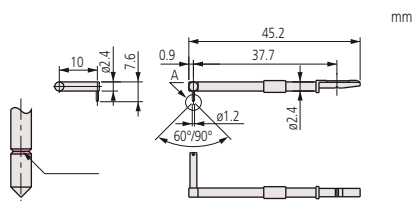
Volitelné snímací doteky pro drsnoměry Surfptest a Formtracery SV-C

Obj. č.	Rádus	Úhel
12AAE899	2 μm	60°
12AAE915	5 μm	90°



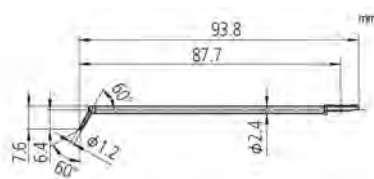
Pro otvory zespod

Obj. č.	Rádus	Úhel
12AAC739	2 μm	60°
12AAB412	5 μm	90°
12AAB424	10 μm	90°

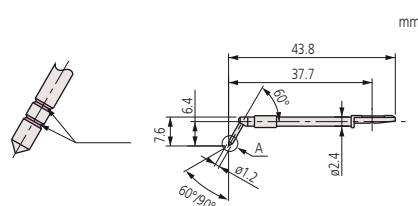


Pro excentrická ramena

Obj. č.	Rádus	Úhel
12AAM601	2 μm	60°
12AAM603	5 μm	60°

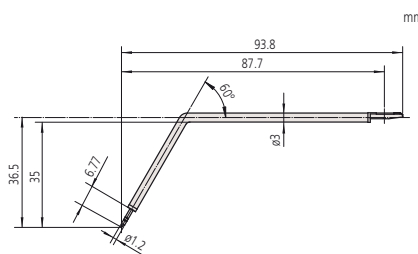


Obj. č.	Rádus	Úhel
12AAB339	2 μm	60°
12AAB410	5 μm	90°
12AAB422	10 μm	90°



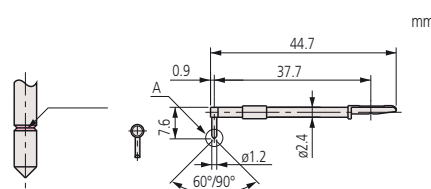
Pro ozubená kola

Obj. č.	Rádus	Úhel
12AAE896	2 μm	60°
12AAE912	5 μm	90°



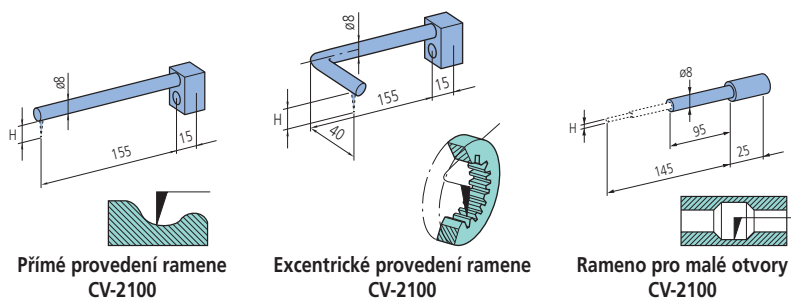
Pro ozubená kola [dvojnásobná délka]

Obj. č.	Rádus	Úhel
12AAC738	2 μm	60°
12AAB411	5 μm	90°
12AAB423	10 μm	90°



Pro nožové hrany

Volitelné snímací hroty a snímací ramena pro Contracery a Formtracery SV-C



Přímé provedení ramene
CV-2100

Excentrické provedení ramene
CV-2100

Rameno pro malé otvory
CV-2100

Ramena použitelná pro CV-2100

Obj. č.	Rameno	Č. ramene	Výška použitelného hrotu (H) [mm]
935110	Pro malé otvory	AB-11	0,4 / 1 / 2,5
935111	Přímé provedení	AB-51	6
935112	Přímé provedení	AB-61	12
935113	Přímé provedení	AB-71	20
935114	Přímé provedení	AB-81	30
935115	Přímé provedení	AB-91	42
935116	Excentrické provedení	AB-52	6
935117	Excentrické provedení	AB-62	12
935118	Excentrické provedení	AB-72	20
935119	Excentrické provedení	AB-82	30
935120	Excentrické provedení	AB-92	42

Ramena použitelná pro CV-3200 / CV-4500 / SV-C3200 / SV-C4500 / SV-C4500CNC

Obj. č.	Rameno	Č. ramene	Výška použitelného hrotu (H) [mm]
12AAQ762	Excentrické rameno	AB-37	SPH-5*, 6*, 7*, 8*, 9*
12AAM101	Přímé provedení	AB-31	SPH-5*, 6*, 7*, 8*, 9*
12AAM103	Pro malé otvory	AB-33	SPH-41, SPH-42, SPH-43

Snímací hroty použitelné pro CV-2100

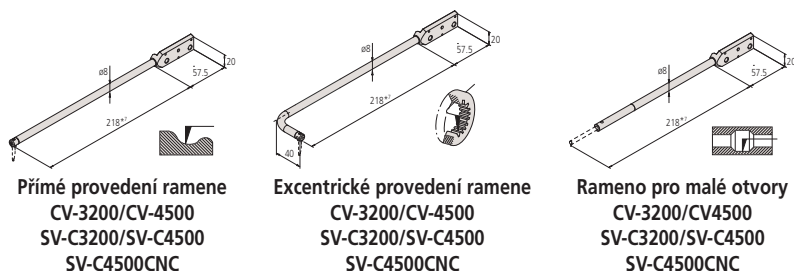
Obj. č.	Snímací dotek	Č. doteku	Výška hrotu (H) [mm]
932693	Pro malé otvory, osazený tvrdokovem, jednostranně zkosený	SP-11	0,4
932694	Pro malé otvory, osazený tvrdokovem, jednostranně zkosený	SP-12	1
932695	Pro malé otvory, osazený tvrdokovem, jednostranně zkosený	SP-13	2,5
12AAE873	Pro malé otvory, osazený tvrdokovem, kuželový	SP-31	0,4
12AAE874	Pro malé otvory, osazený tvrdokovem, kuželový	SP-32	1
12AAE875	Pro malé otvory, osazený tvrdokovem, kuželový	SP-33	2,5

Snímací hroty použitelné pro CV-3200 / CV-4500 / SV-C3200 / SV-C4500 / SV-C4500CNC

Obj. č.	Snímací dotek	Č. doteku	Výška hrotu (H) [mm]
12AAM104	Pro malé otvory, osazený tvrdokovem, jednostranně zkosený	SPH-41	2
12AAM105	Pro malé otvory, osazený tvrdokovem, jednostranně zkosený	SPH-42	4
12AAM106	Pro malé otvory, osazený tvrdokovem, jednostranně zkosený	SPH-43	6,5

Sady ramen a doteků

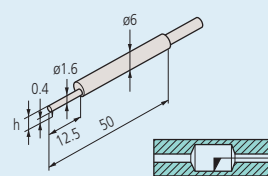
Obj. č.	Použitelné modely	Obsazená ramena	Obsazené doteky	Obsazená ramena s dotekem
12AAR587	CV-3200, CV-4500, SV-C3200, SV-C4500, SV-C4500CNC	AB-33, AB-37	SPH-41, -43, -51, -72, -76	
12AAR588	CV-4500, SV-C4500, SV-C4500CNC	AB-33, AB-37	SPH-41, -43, -51, -72, -76, SPHW-66, -76	SPHW-32



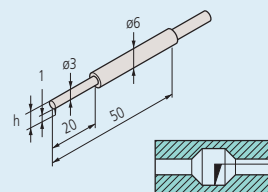
Přímé provedení ramene
CV-3200/CV-4500
SV-C3200/SV-C4500
SV-C4500CNC

Excentrické provedení ramene
CV-3200/CV-4500
SV-C3200/SV-C4500
SV-C4500CNC

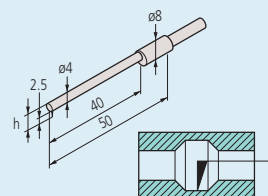
Rameno pro malé otvory
CV-3200/CV-4500
SV-C3200/SV-C4500
SV-C4500CNC



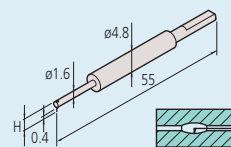
Pro malé otvory: 932693 / 12AAE873
Tvar hrotu: Jednostranně zkosený / Kuželový
Úhel hrotu: 20° / 30°
Rádus hrotu: 25 µm / 25 µm
Materiál hrotu: Tvrdokov / Tvrdokov



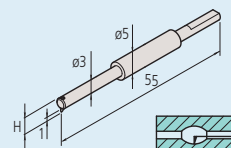
Pro malé otvory: 932694 / 12AAE874
Tvar hrotu: Jednostranně zkosený / Kuželový
Úhel hrotu: 20° / 30°
Rádus hrotu: 25 µm / 25 µm
Materiál hrotu: Tvrdokov / Tvrdokov



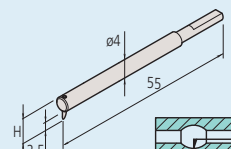
Pro malé otvory: 932695 / 12AAE875
Tvar hrotu: Jednostranně zkosený / Kuželový
Úhel hrotu: 20° / 30°
Rádus hrotu: 25 µm / 25 µm
Materiál hrotu: Tvrdokov / Tvrdokov



Pro malé otvory: 12AAM104
Tvar hrotu: Jednostranně zkosený
Úhel hrotu: 20°
Rádus hrotu: 25 µm
Materiál hrotu: Tvrdokov



Pro malé otvory: 12AAM105
Tvar hrotu: Jednostranně zkosený
Úhel hrotu: 20°
Rádus hrotu: 25 µm
Materiál hrotu: Tvrdokov

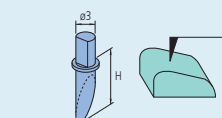


Pro malé otvory: 12AAM106
Tvar hrotu: Jednostranně zkosený
Úhel hrotu: 20°
Rádus hrotu: 25 µm
Materiál hrotu: Tvrdokov

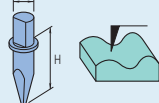
Volitelné snímací hroty a snímací ramena pro Contracery a Formtracery SV-C

Snímací hroty pro měření profilu povrchu (volitelné příslušenství)

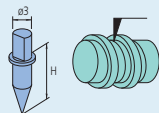
Ramena použitelná pro
CV-2100 / CV-3200/ CV-4500 / SV-C3200 / SV-C4500 / SV-C4500CNC



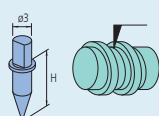
Jednostranně zkosený
Úhel hrotu: 12°
Rádus hrotu: 25 µm
Materiál hrotu: Tvrdokov



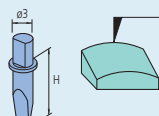
Zkosený ze všech stran
Úhel hrotu: 20°
Rádus hrotu: 25 µm
Materiál hrotu: Tvrdokov



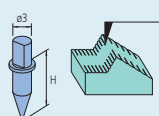
Kuželový
Úhel hrotu: 30°/50°
Rádus hrotu: 25 µm
Materiál hrotu: Tvrdokov/Safir/Diamant
(355129: 50°, Diamant)



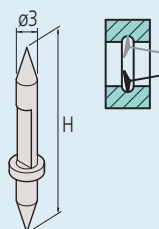
Kuželový
Úhel hrotu: 20°
Rádus hrotu: 25 µm
Materiál hrotu: Tvrdokov



S nožovou hranou
Úhel hrotu: 20°
Šířka hrany: 3 mm
Rádus hrotu: 25 µm
Materiál hrotu: Tvrdokov



Kuličkový
Kulička: ø 1 mm
Materiál hrotu: Tvrdokov

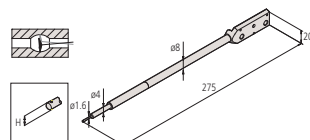


Snímací hrot kuželový zkosený ze dvou stran
Úhel hrotu: 20°
Rádus hrotu: 25 µm
Materiál hrotu: Tvrdokov

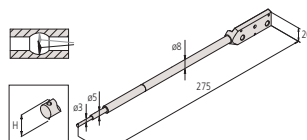
Obj. č.	Snímací dotek	Č. doteku	Výška hrotu (H) [mm]
354882	Jednostranně zkosený, osazený tvrdokovem	SPH-51	6
354883	Jednostranně zkosený, osazený tvrdokovem	SPH-61	12
354884	Jednostranně zkosený, osazený tvrdokovem	SPH-71	20
354885	Jednostranně zkosený, osazený tvrdokovem	SPH-81	30
354886	Jednostranně zkosený, osazený tvrdokovem	SPH-91	42
354887	Zkosený ze všech stran, osazený tvrdokovem	SPH-52	6
354888	Zkosený ze všech stran, osazený tvrdokovem	SPH-62	12
354889	Zkosený ze všech stran, osazený tvrdokovem	SPH-72	20
354890	Zkosený ze všech stran, osazený tvrdokovem	SPH-82	30
354891	Zkosený ze všech stran, osazený tvrdokovem	SPH-92	42
12AAE865	Kuželový, osazený tvrdokovem, úhel 20°	SPH-57	6
12AAE866	Kuželový, osazený tvrdokovem, úhel 20°	SPH-67	12
12AAE867	Kuželový, osazený tvrdokovem, úhel 20°	SPH-77	20
12AAE868	Kuželový, osazený tvrdokovem, úhel 20°	SPH-87	30
12AAE869	Kuželový, osazený tvrdokovem, úhel 20°	SPH-97	42
354892	Kuželový, osazený safírem, úhel 30°	SPH-53	6
354893	Kuželový, osazený safírem, úhel 30°	SPH-63	12
354894	Kuželový, osazený safírem, úhel 30°	SPH-73	20
355129	Kuželový, osazený diamantem, úhel 50°	SPH-79	20
354895	Kuželový, osazený safírem, úhel 30°	SPH-83	30
354896	Kuželový, osazený safírem, úhel 30°	SPH-93	42
12AAA566	Kuželový, osazený tvrdokovem, úhel 30°	SPH-56	6
12AAA567	Kuželový, osazený tvrdokovem, úhel 30°	SPH-66	12
12AAA568	Kuželový, osazený tvrdokovem, úhel 30°	SPH-76	20
12AAA569	Kuželový, osazený tvrdokovem, úhel 30°	SPH-86	30
12AAA570	Kuželový, osazený tvrdokovem, úhel 30°	SPH-96	42
354897	S nožovou hranou, osazený tvrdokovem	SPH-54	6
354898	S nožovou hranou, osazený tvrdokovem	SPH-64	12
354899	S nožovou hranou, osazený tvrdokovem	SPH-74	20
354900	S nožovou hranou, osazený tvrdokovem	SPH-84	30
354901	S nožovou hranou, osazený tvrdokovem	SPH-94	42
354902	Kuličkový, osazený tvrdokovem	SPH-55	6
354903	Kuličkový, osazený tvrdokovem	SPH-65	12
354904	Kuličkový, osazený tvrdokovem	SPH-75	20
354905	Kuličkový, osazený tvrdokovem	SPH-85	30
354906	Kuličkový, osazený tvrdokovem	SPH-95	42

Snímací hroty použitelné pouze pro CV-4500 / SV-C4500 / SV-C4500CNC

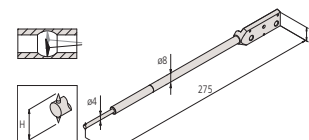
Obj. č.	Snímací dotek	Č. doteku	Výška hrotu (H) [mm]
12AAT469	Snímací hrot oboustranně zkosený 20° a ramenem pro malé otvory	SPHW-21	2,4
12AAT470	Snímací hrot oboustranně zkosený 20° a ramenem pro malé otvory	SPHW-22	5
12AAM095	Snímací hrot kuželový zkosený ze dvou stran	SPHW-56	20
12AAM096	Snímací hrot kuželový zkosený ze dvou stran	SPHW-66	32
12AAM097	Snímací hrot kuželový zkosený ze dvou stran	SPHW-76	48
12AAM108	Snímací hrot oboustranně zkosený a ramenem pro malé otvory	SPHW-31	2,4
12AAM109	Snímací hrot oboustranně zkosený a ramenem pro malé otvory	SPHW-32	5
12AAM110	Snímací hrot oboustranně zkosený a ramenem pro malé otvory	SPHW-33	9



SPHW-31
SPHW-21



SPHW-32
SPHW-22



SPHW-33

Volitelné příslušenství pro Surftesty, Contracery a Formtracery

Pro série SV, série SV-C, série CV, série CS a CNC modely

Automatický nivelační stůl: 178-087 (pro SV, CV, SV-C, CS)

Automatický nivelační stůl: 178-037 (pro CNC modely)

Tyto stoly umožňují plně automatické nivelování na začátku měření a osvobozuje uživatele od tohoto nepříjemného úkonu. Plně automatické nivelování může být každým prováděno velmi rychle. Navíc obsluha je jednoduchá a spolehlivá.

Obj. č.	Úhel nastavení naklápění	Maximální zatížení [kg]	Využitelné rozměry stolu [mm]
178-087	± 2°	7	130 x 112

Automatický nivelační stůl: 178-087 (pro SV, CV, SV-C, CS)

Automatický nivelační stůl: 178-037 (pro CNC modely)

Tyto stoly umožňují plně automatické nivelování na začátku měření a osvobozuje uživatele od tohoto nepříjemného úkonu. Plně automatické nivelování může být každým prováděno velmi rychle. Navíc obsluha je jednoduchá a spolehlivá.

Obj. č.	Úhel nastavení naklápění	Maximální zatížení [kg]	Využitelné rozměry stolu [mm]
178-037	± 2°	7	130 x 112

Micro-sklíčidlo

Používá se pro upínání obrobků s extra malým průměrem (menším než \varnothing 1,5 mm), které nelze upevnit pomocí středícího sklíčidla.

Obj. č.	Rozměry [mm]	Upínací rozsah [mm]
211-031	\varnothing 118 x 48,5	Vnější pr.: \varnothing 0 - \varnothing 1,5

Rychloupínací sklíčidlo

Používá se při měření malých obrobků. Jednoduché upínací sklíčidlo s drážkovaným prstencem.

Obj. č.	Rozměry [mm]	Upínací rozsah [mm]
211-032	\varnothing 118 x 41	Vnitřní upínací průměr: Vnější pr. \varnothing 1 - \varnothing 36 Vnitřní upínací průměr: Vnitřní pr. \varnothing 16 - \varnothing 69 Vnější upínací průměr: Vnější pr. \varnothing 25 - \varnothing 79

Posuvový stůl v ose Y

pro modely SV-3200, SV-C, CS a CV (ne pro CNC modely)

Umožňuje efektivní a automatické měření více vyrovnaných obrobků a více bodů na jedné měřicí ploše.

Pomocí těchto vlastností je možné provádět poloautomatické měření s ručními typy přístrojů.

Obj. č.	Pohybový rozsah [mm]	Rozlišení	Přesnost polohování [μ m]	Maximální zatížení [kg]	Rychlost pohybu
178-097	200	0,05	±3	50	Max. 80 mm/s

Otočný stůl kolem osy θ 1:*1

Pro účinné měření v osovém/posuvovém směru. V kombinaci s posuvovým stolem v ose Y může být při měření válcových obrobků provedeno jeho automatické vyrovnání.

*1 Při přímé instalaci otočného stolu kolem osy θ 1 na žulovou desku přístroje, je nutná upevňovací destička, obj. č. 12AAE630.

Obj. č.	Rozlišení	Rychlost otáčení	Otáčení	Maximální zatížení [kg]
12AAD975	0,004°	Max. 10°/s	360°	12

Otočný stůl kolem osy θ 2:*1

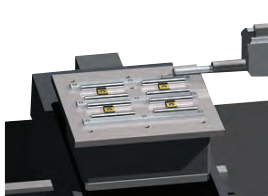
Pro účinné měření více bodů na válcovém obrobku a automatizování přední/zadní strany měření.

*1 Při přímé instalaci otočného stolu kolem osy θ 2 na žulovou desku přístroje, je nutná upevňovací destička, obj. č. 12AAE718.

*1 Upevňovací destička, obj. č. 12AAE705, osy θ 2 je vyžadována při instalaci na stůl osy θ 1.

*1 Při přímé instalaci otočného stolu kolem osy θ 2 na posuvový stůl v ose Ys automatickým nivelovacím stolem, je nutná upevňovací destička, obj. č. 12AAE707.

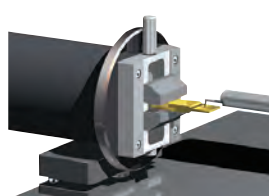
Obj. č.	Rozlišení	Rychlost otáčení	Otáčení	Maximální zatížení [kg]
178-078	0,0072°	Max. 18°/s	360°	4



178-097
Použití osy Y



12AAD975
použití osy θ 1



178-078
použití osy θ 2



178-087



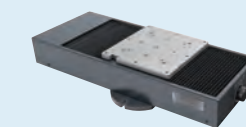
Použití obj. č. 178-087



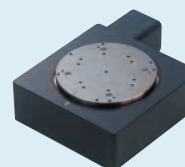
211-031



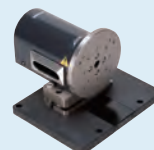
211-032



178-097

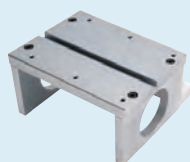


12AAD975



178-078

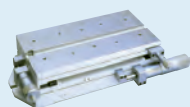
Volitelné příslušenství pro Surftesty, Contracery a Formtracery



12AAG175



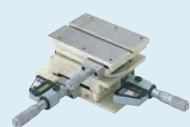
218-001



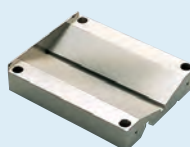
218-041



178-047



178-042-1



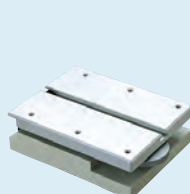
998291



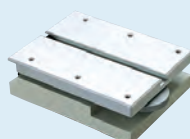
218-003



178-119



178-043-1



178-016

Kalibrační stojan

Obj. č.	Popis
12AAG175	Pro upevnění etalonu drsnosti nebo stupňového etalonu drsnosti během kalibrace.

Křížové stoly

Obj. č.	Vrch stolu [mm]	Rozsah v osách XY [mm]
218-001	280 x 180	100 x 50
218-041	280 x 152	50 x 25

Digitální nastavitelný stůl ve třech osách

Obj. č.	Popis
178-047	Tento stůl pomáhá při vyrovnání požadované změny při měření válcových ploch. Korekce úhlu sklonu a úhlu otáčení se stanoví z předběžných měření a DIGIMATIC mikrometry jsou podle toho nastaveny. Tímto stolem mohou být také vyrovnávány ploché obrobky.

Digitální XY nivelační stůl

Obj. č.	Rozsah nivelování	Vrch stolu [mm]	Rozsah v osách XY [mm]
178-042-1	±1,5°	130 x 100	± 12,5

Prizmatický podstavec

Obj. č.	Popis
998291	Průměr měřeného dílce: 1 mm až 160 mm Lze upevnit na nivelační stůl.

Přesný svěrák

Obj. č.	Popis
178-019	Max. velikost měřeného dílce: 36 mm Lze upevnit na nivelační stůl.

Otočný svěrák

Obj. č.	Popis
218-003	Provedení se dvěma pohyblivými čelistmi Max. velikost měřeného dílce: ø 60 mm Minimální pootočení: 1°

Antivibrační podložka

Obj. č.	Velikost balení	Popis
178-119	1000 x 1340 x 880 mm	Pro série SV-2100/3200 (široká základna) Pro série CV-3200/4500 (široká základna) Pro série SV-C3200/4500 (široká základna)
12AAK110.	830 x 800 x 700 mm	Pro série SV-2100/3200 (široká základna) Pro série CV-3200/4500 (široká základna) Pro série SV-C3200/4500 (široká základna)
178-115	600 x 1050 x 260 mm	Stolní provedení Pro série SV-2100/3200 (široká základna) Pro série CV-3200/4500 (široká základna) Pro série SV-C3200/4500 (široká základna)

XY nivelační stůl

Obj. č.	Rozsah nivelování	Vrch stolu [mm]	Rozsah v osách XY [mm]
178-043-1	±1,5°	130 x 100	± 12,5
178-016	±1,5°	130 x 100	

Tvarové upínky eco-fix

Sada eco-fix Form S

Upevňovací destička Ø 150 mm použitelná s:

- Kruhoměrem RA-10
- Kruhoměrem RA-120
- Kruhoměrem RA-120P
- Kruhoměrem RA-1600
- THETA 1 pro CV, SV, SV-C a CS typy



Obj. č.

K551133

Sada eco-fix Form L

Upevňovací destička Ø 200 mm použitelná s:

- Kruhoměrem RA-2200
- Kruhoměrem RA-H5200
- Kruhoměrem RA-2200CNC
- Kruhoměrem RA-H5200CNC
- THETA 1 pro CV, SV, SV-C a CS typy



Obj. č.

K551134

Kruhoměry Roundtest RA-10

Série 211 - Měřicí přístroje na měření kruhovitosti/válcovitosti

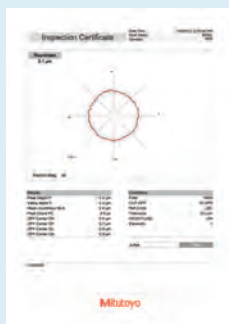
Kompaktní a cenově dostupné měřicí přístroje na měření geometrických kruhových tvarů.

Kruhoměry Roundtest RA-10 nabízí následující výhody:

- Kruhoměry kombinující vynikající poměr cena/výkon s kompletními vlastnostmi měření a uživatelsky příjemným ovládním.
- Přístroje mají kompaktní tělo s integrovanou elektronikou a tiskárnou, předurčující tento přístroj pro instalaci ve stísněných prostorech.
- Výsledky měření a zaznamenané profily jsou jednoduše znázorněny na velkém LCD displeji.
- Přestože se jedná o cenově levný model, otáčivý stůl pomocí vzduchových ložisek nabízí vysokou přesnost otáčení (0,04+0,0006H) μm , což zaručuje přesné výsledky při srovnání s mnohem dražšími modely.
- Ovládací panel má velká tlačítka a intuitivní nákresy pro snadnější ovládní.
- Vyvolání funkce jedním tlačítkem.
- Funkce nastavení nuly jedním tlačítkem.
- Podpora 16 jazyků.
- V souladu s normami EN ISO: 12181-1, 12181-2, 12781-1, 12781-2.
- USB Komunikační Program - Microsoft® Excel® sloužící - k importu výsledků a vytváření, ukládání a tisku certifikátů kontroly na PC.

Technické parametry

Otočný stůl	
Přesnost otáčení	Radiální: (0,04+0,0006H) μm H = výška měření od povrchu otočného stolu (mm) Axiální: (0,04+0,0006X) μm X = radiální vzdálenost od středu (mm)
Max. ϕ měření	100 mm
Max. ϕ měř. dílu	320 mm
Max. zatížení otočného stolu	10,0 kg
Vertikální sloup	
Svislý pohyb	117 mm
Max. výška snímání	152 mm
Vyhodnocovací jednotka	
Vyhodnocované položky	Kruhovitost, souosost, soustřednost, rovinnost, obvodové házení (radiální)
Tiskárna	Vestavěná termotiskárna (externí tiskárna jako vol. příslušenství)



Software
USB Komunikační Program je
volně stažitelný na www.mitutoyo.eu
(vyžadována registrace)



Prospekt na měření tvaru je k dostání na vyžádání.



RA-10 s volitelnými kleštinami



Jednotka odečítání osy Z

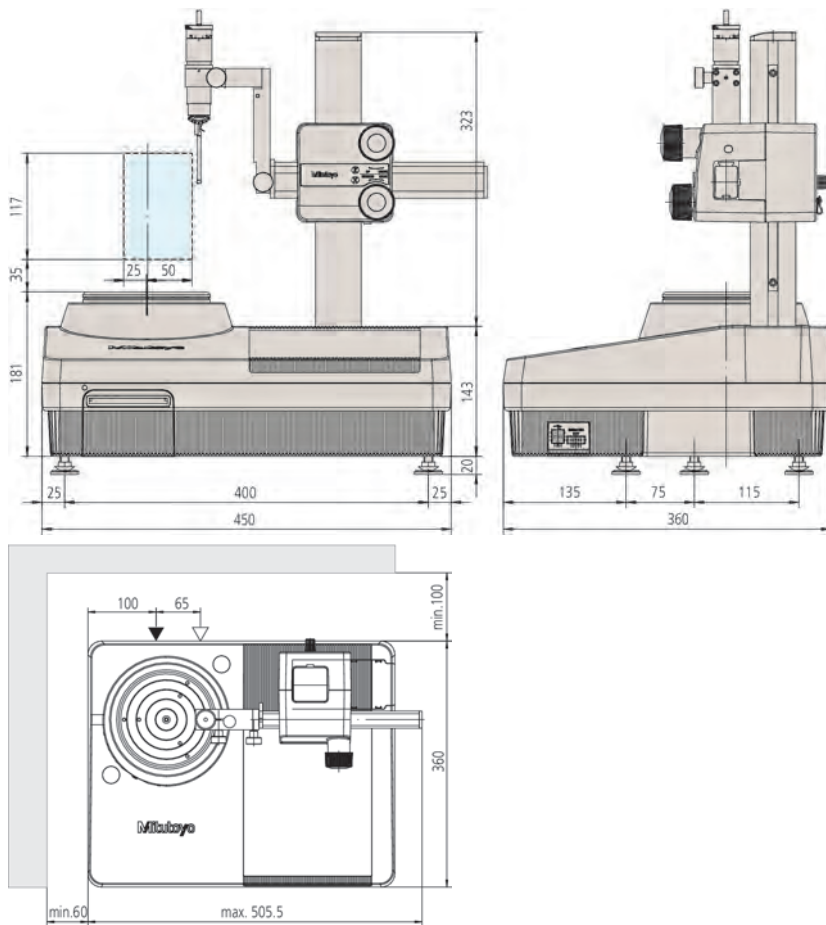


Aretace osy X

Kruhoměry Roundtest RA-10

Série 211 - Měřicí přístroje na měření kruhovitosti/válcovitosti

Rozměry a příslušenství



Obj. č.	Model	Max. ø obrobku [mm]	Max. ø měření [mm]	Max. zatížení otočného stolu [kg]
211-541D	RA-10	320	100	10

Technické parametry

Max. zatížení otočného stolu 10 kg

Volitelné příslušenství

Obj. č.	Popis
12AAH318	Jednotka odečítání osy Z
12AAH320	Aretace osy X
12AAH402	Kleštiny (ø 0,5 - 1,0 mm)
12AAH403	Kleštiny (ø 1,0 - 1,5 mm)
12AAH404	Kleštiny (ø 1,5 - 2,0 mm)
12AAH405	Kleštiny (ø 2,0 - 2,5 mm)
12AAH406	Kleštiny (ø 2,5 - 3,0 mm)
12AAH407	Kleštiny (ø 3,0 - 3,5 mm)
12AAH408	Kleštiny (ø 3,5 - 4,0 mm)
12AAH409	Kleštiny (ø 4,0 - 5,0 mm)
12AAH410	Kleštiny (ø 5,0 - 6,0 mm)
12AAH411	Kleštiny (ø 6,0 - 7,0 mm)
12AAH412	Kleštiny (ø 7,0 - 8,0 mm)
12AAH413	Kleštiny (ø 8,0 - 9,0 mm)
12AAH414	Kleštiny (ø 9,0 - 10,0 mm)
12AAH420	Distanční podložka pro referenční polokouli
12AAH425	Vyrovňovací stůl s funkcí D.A.T. (mm)
211-013	Antivibrační stojan
211-016	Referenční polokoule
211-031	Micro-skličidlo: vnější pr.: 1-1,5 mm, OD: 0,1-1,5mm
211-032	Rychloupínací skličidlo: vnější pr.: 1-79 mm, vnitřní pr.: 16-79 mm, OD: 1-79mm, ID: 16-69 mm
211-045	Měrka pro kalibraci zvětšení, pro kruhoměry
211-051	Kleštinové skličidlo (vnější pr.: 0,5-10 mm)
211-052	Rychloupínací skličidlo
211-053	Prizmatický přípravek A (upínací šroub)
211-054	Prizmatický přípravek B (upínací pružinka)
356038	Pomocný stůl pro obrobky malé výšky, pro kruhoměry
997090	Sada koncových měrek pro kalibraci, pro kruhoměry

Jednotlivé držáky pro držáky upínacích pouzder je nutné objednat samostatně.

Spotřební materiál

Obj. č.	Popis
12AAH181	Papír pro termotiskárnu (10 roliček)

Kruhoměry Roundtest RA-120 a RA-120P

Série 211 - Měřicí přístroje na měření kruhovitosti/válcovitosti

Kompaktní, cenově přijatelné a jednoduše obsluhovatelné přístroje na měření geometrických kruhových tvarů přímo na dílně.

Kruhoměry Roundtest RA-120 a RA-120P nabízí následující výhody:

- Přesnost otáčivého stolu (0,04+0,0006H) μm zaručující vysokou úroveň tvarové analýzy.

RA-120

- Kruhoměry RA-120 mají kompaktní tělo s integrovanou elektronikou a tiskárnou, předurčující tento přístroj pro instalaci ve stísněných prostorách.
- Výsledky měření a zaznamenané profily jsou jednoduše znázorněny na velkém LCD displeji.
- Vyvolání funkce jedním tlačítkem.
- Podpora 16 jazyků.
- V souladu s normami EN ISO: 12181-1, 12181-2, 12781-1 a 12781-2.
- USB Komunikační Program - Microsoft® Excel® sloužící - k importu výsledků a vytváření, ukládání a tisku certifikátů kontroly na PC.

RA-120P

- Kruhoměry RA-120P jsou propojeny s počítačem a nastavení a analýza dat probíhá softwarem ROUNDPAK.
- Software ROUNDPAK umožňuje výborné možnosti pro jednoduché měření a programování.

Technické parametry

Otočný stůl	
Přesnost otáčení	Radiální: (0,04+0,0006H) μm H = výška měření od povrchu otočného stolu (mm) Axiální: (0,04+0,0006X) μm X = radiální vzdálenost od středu (mm)
Max. ϕ měření	280 mm 380 mm v opačné pozici
Max. ϕ měř. dílu	440 mm
Max. zatížení otočného stolu	25 kg
Rozsah centrování	± 3 mm
Rozsah nivelování	$\pm 1^\circ$
Vertikální sloup	
Svislý pohyb	280 mm
Max. výška snímání	280 mm od vrchní roviny otáčivého stolu 480 mm v opačné pozici
Max. hloubka snímání	100 mm (minimální vnitřní pr.: 30 mm)
Vyhodnocovací jednotka	
Vyhodnocované položky	Kruhovitost, souosost, rovinnost, obvodové házení (radiální), obvodové házení (axiální), kolmost, odchylka tloušťky, rovnoběžnost
Tiskárna	Vestavěná termotiskárna (pouze u RA-120)
Software	ROUNDPAK (pouze RA-120P)



Software USB Komunikační Program je volně stažitelný na www.mitutoyo.eu (vyžadována registrace) (pouze pro RA-120)



Prospekt KRUHOMĚRU RA-120 je k dostání na vyžádání.



Naskenujte QR kód pomocí Vašeho mobilního zařízení a podívejte se na videa s našimi výrobky na YouTube



RA-120



RA-120P

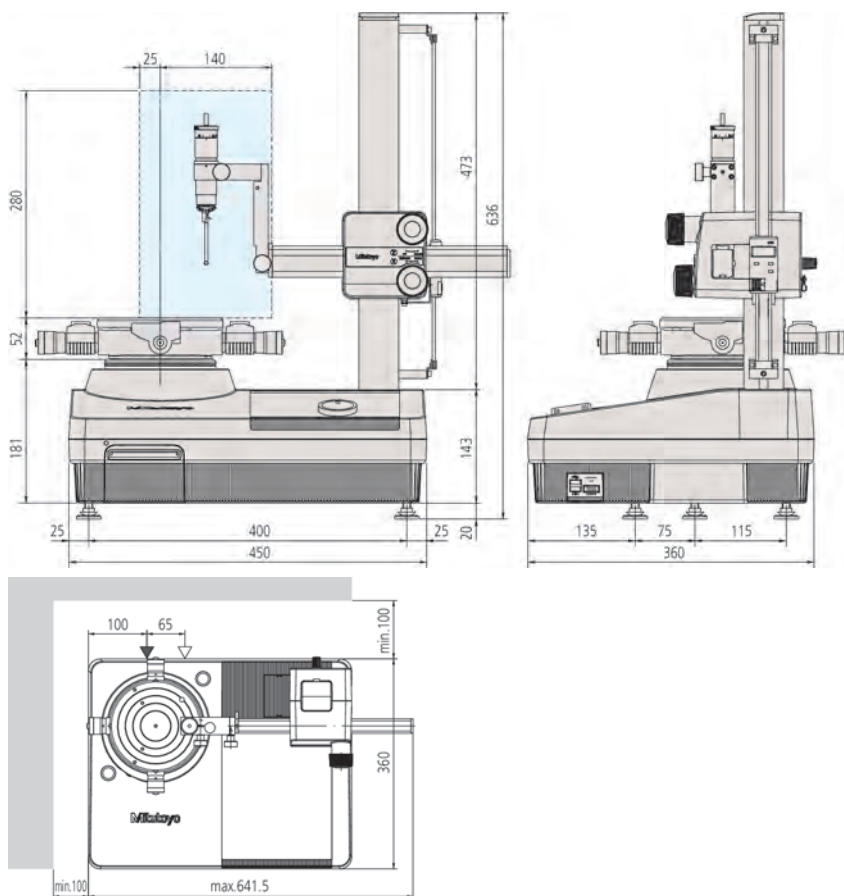
Kruhoměry Roundtest RA-120 a RA-120P

Série 211 - Měřicí přístroje na měření kruhovitosti/válcovitosti

Kompaktní kruhoměry s funkcí D.A.T. (Digitální Nastavitelný Stůl - Digital Adjustment Table).

D.A.T. nabízí následující výhody:

- Nastavení centrování a nivelování se provádí zobrazením potřebného otočení digitálními mikrometrickými hlavicemi na monitoru, takže je celý proces tak jednoduchý, že ho zvládne i začínající obsluha. Postup:
 - Předběžně se změří obrobek ve dvou různých průřezech.
 - Po předběžném měření, následuje zobrazení hodnot pro nastavení centrování a nivelování na monitoru.
 - Digitální mikrometrické hlavice na otočném stole se nastaví na zobrazené hodnoty.
 - Centrování a nivelování je ukončeno. [Rozsah centrování: ± 3 mm, Rozsah nivelování (naklápění): $\pm 1^\circ$]



Obj. č.	Model	Max. ϕ obrobku [mm]	Max. ϕ měření [mm]	Max. zatížení otočného stolu [kg]
211-542D	RA-120 s funkcí D.A.T.	440	280	25
211-544D	RA-120 s mechanicky otáčivým stolem	440	280	25
211-545D	RA-120P s funkcí D.A.T.	440	280	25
211-547D	RA-120P s mechanicky otáčivým stolem	440	280	25

Doplňující technické parametry

Volitelné příslušenství	Další volitelné a standardní příslušenství jsou uvedeny na následujících stránkách věnovaných příslušenství a dotekům.
-------------------------	--

Volitelné příslušenství

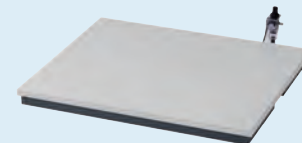
Obj. č.	Popis
12AAH320	Aretace osy X
211-013	Antivibrační stojan
211-014	Tří-čelistové sklíčidlo: vnější pr.: 2-78 mm, vnitřní pr.: 25-68 mm, OD: 2-78mm, ID: 25-68mm
211-016	Referenční polokoule
211-031	Micro-sklíčidlo: vnější pr.: 1-1,5 mm, OD: 0,1-1,5mm
211-032	Rychloupínací sklíčidlo: vnější pr.: 1-79 mm, vnitřní pr.: 16-79 mm, OD: 1-79mm, ID: 16-69 mm
211-045	Měrka pro kalibraci zvětšení, pro kruhoměry
211-061	Kleštinové sklíčidlo (vnější pr.: 0,5-10 mm)
356038	Pomocný stůl pro obrobky malé výšky, pro kruhoměry
997090	Sada koncových měrek pro kalibraci, pro kruhoměry

Spotřební materiál

Obj. č.	Popis
12AAH181	Papír pro termotiskárnu (10 roliček)



211-016



211-013



Jednotka odečítání osy Z (vol. příslušenství)



Aretace osy X

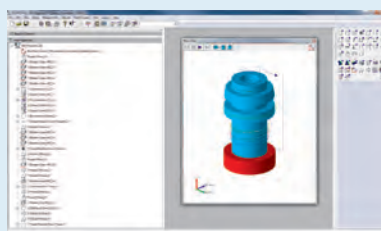


Naskenujte QR kód pomocí Vašeho mobilního zařízení a podívejte se na videa s našimi výrobky na YouTube

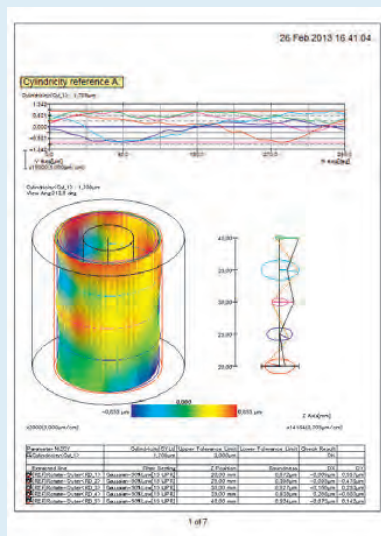
Kruhoměry Roundtest RA-1600

Technické parametry

Otočný stůl	
Přesnost otáčení	Radiální: (0,02+0,0006H) μm H = výška měření od povrchu otočného stolu (mm) Axiální: (0,02+0,0006X) μm X = radiální vzdálenost od středu (mm)
Rychlost otáčení	4, 6, 10 ot./min.
Max. ϕ měření	280 mm
Max. ϕ měř. dílu	560 mm
Max. zatížení otočného stolu	25 kg
Rozsah centrování	± 3 mm
Rozsah nivelování	$\pm 1^\circ$
Vertikální sloup	
Max. výška snímání	300 mm od vrchní roviny otočného stolu
Max. hloubka snímání	91 mm (min. vnitř. pr.: ϕ 32 mm) 50 mm (min. vnitř. pr.: ϕ 7 mm)
Přímost	0,2 μm / 100 mm 0,3 μm / 300 mm
Rovnoběžnost s osou otáčení	1,5 μm / 300 mm
Software	ROUNDPAK



Obrazovka měření



Obrazovka výsledku

ROUNDPAK
Jednoduchá obsluha i při kompletním nastavení parametrů a funkcí analýzy.

Série 211 - Měřicí přístroje na měření kruhovitosti/válcovitosti

Jedná se o PC kompatibilní podobu měřicího systému, který umožňuje měřit kruhové geometrické tvary, jako např. válcovitost.

Kruhoměry Roundtest RA-1600 nabízí následující výhody:

- Vybavené vysoce přesným otáčivým stolem s přesností (0,02+0,0006H) μm .
- Otáčivý stůl umožňuje jednoduché provádění centrování a nivelování obrobku pomocí funkce D.A.T. (Digitální Nastavení Stolu).
- Obsahuje flexibilní a uživatelsky příjemný software pro analýzu dat - ROUNDPAK.
- ROUNDPAK umožňuje jednoduché programování a obsahuje jednoduché funkce měření.
- Obsahuje ovládací panel pro jednodušší obsluhu.
- Obsahuje také auto-najížděcí funkci pro snadné a rychlé před-centrování obrobku.



RA-1600 (+stolní ochrana před vibracemi)



Spirálové měření/analýzy (RA-1600)

Vybavení s funkcí spirálového měření, které kombinuje rotační a přímočarý pohyb, umožňuje měřit válcovitost, souosost a další tvarové charakteristiky v nepřerušovaném režimu datového toku.

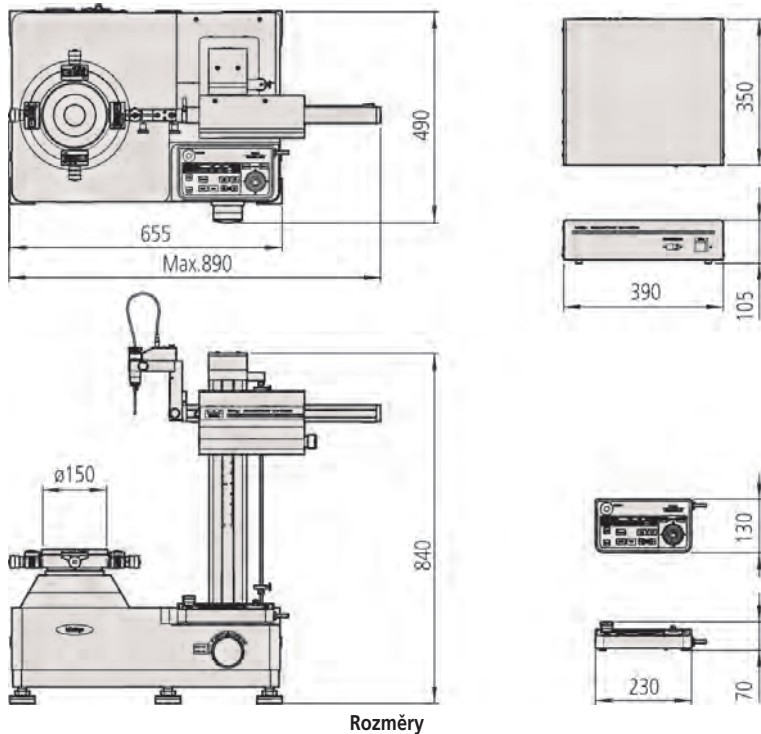


Měření posouváním v ose X

Měření při posouvání je možné díky vestavěnému lineárnímu posuvnému měřítku v ose X.

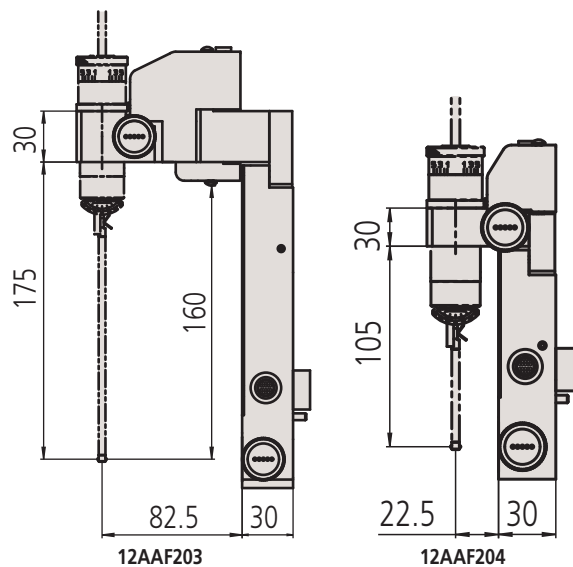
Kruhoměry Roundtest RA-1600

Série 211 - Měřicí přístroje na měření kruhovitosti/válcovitosti



Rozměry

Obj. č.	Model	Max. ø obrobku [mm]	Max. ø měření [mm]	Max. zatížení otočného stolu [kg]
211-723D	RA-1600	560	280	25



12AAF203

12AAF204

Doplňující technické parametry

Volitelné příslušenství | Další volitelné a standardní příslušenství jsou uvedeny na následujících stránkách věnovaných příslušenství a dotekům.

Volitelné příslušenství

Obj. č.	Popis
12AAF203	Držák snímačů doteku dvojnásobné délky
12AAF204	Držák snímačů doteku pro měření větších vněj. průměrů
12AAK110	Antivibrační podložka, pro SurfTest SV, Contracer, Formtracer, Roundtest
12AAK120	Rameno monitoru, pro antivibrační stůl 12AAK120
12AAL019	Strana stolu
12AAL090	Držák kluzného snímače
211-014	Tří-čelistové sklíčidlo: vnější pr.: 2-78 mm, vnitřní pr.: 25-68 mm, OD: 2-78mm, ID: 25-68mm
211-031	Micro-sklíčidlo: vnější pr.: 1-1,5 mm, OD: 0,1-1,5mm
211-032	Rychloupínací sklíčidlo: vnější pr.: 1-79 mm, vnitřní pr.: 16-79 mm, OD: 1-79mm, ID: 16-69 mm
211-045	Měrka pro kalibraci zvětšení, pro kruhoměry
211-061	Kleštinové sklíčidlo (vnější pr.: 0,5-10 mm)
356038	Pomocný stůl pro obrobky malé výšky, pro kruhoměry
997090	Sada koncových měrek pro kalibraci, pro kruhoměry



Prospect KRUHOMĚRU RA-1600 je k dostání na vyžádání.

Kruhoměry Roundtest RA-2200

Série 211 - Měřicí přístroje na měření kruhovitosti/válcovitosti

Jedná se o přesnější systémy na měření tvarů, které umožňují měřit kruhové geometrické tvary, jako např. válcovitost.

Kruhoměry Roundtest RA-2200 nabízí následující výhody:

- Všechny osy mají plně motorické pojezdy.
- Extrémně vysoká přesnost otáčivého stolu (0,02+0,00035H) μm umožňující excelentní analýzu tvaru.
- Obsahuje flexibilní a uživatelsky příjemný software se širokým rozsahem parametrů nastavení a pro analýzu dat - ROUNDPAK.
- Software ROUNDPAK umožňuje jednoduché programování a obsahuje jednoduché funkce měření.
- Obrovské množství doteků poskytuje maximální flexibilitu.
- Obsahuje také auto-najížděcí funkci pro snadné a rychlé před-centrování obrobku.

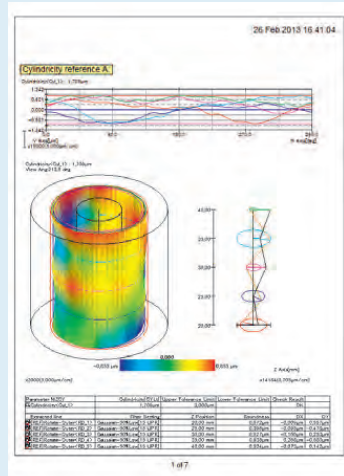
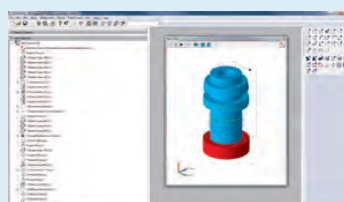
K dispozici je široký rozsah modelů vhodných pro nejrůznější aplikace.

RA-2200DS/DH: Standardně jsou tyto modely jsou dodávány s navigační funkcí, která rychle a jednoduše navádí při provádění centrování a nivelování, jako by byly tyto úkony prováděny odborníkem. Modely jsou vybaveny D.A.T. (Digitálně Nastavitelný Stůl).

RA-2200AS/AH: Standardně jsou tyto modely dodávány s automatickým centrovacím a nivelačním otáčivým stolem, osvobozující obsluhu od centrování a nivelování. Modely jsou vybaveny A.A.T. (Automaticky Nastavitelný Stůl).

Technické parametry

Otočný stůl	
Přesnost otáčení	Radiální: (0,02+0,00035H) μm H = výška měření od povrchu otočného stolu (mm) Axiální: (0,02+0,00035X) μm X = radiální vzdálenost od středu (mm)
Rychlost otáčení	2, 4, 6, 10 ot./min.
Max. ϕ měření	300 mm
Max. ϕ měř. dílu	580 mm
Max. zatížení otočného stolu	30 kg
Rozsah nivelování	$\pm 1^\circ$
Rozsah centrování	DS / DH: ± 5 mm AS / AH: ± 3 mm
Vertikální sloup	
Max. výška snímání	AS / DS: 300 mm AH / DH: 500 mm od vrchní roviny ot. stolu
Max. hloubka snímání	85 mm (min. vnitř.pr.: $\phi 32$ mm) 50 mm (min. vnitř.pr.: $\phi 7$ mm)
Přímost	AS / DS: 0,1 μm / 100 mm AH / DS: 0,15 μm / 300 mm AS / DH: 0,25 μm / 500 mm
Rovnoběžnost se středem otáčení	AS / DS: 0,7 μm / 300 mm AH / DH: 1,2 μm / 500 mm
Horizontální osa	
Přímost	0,7 μm / 150 mm
Kolmost ke středu otáčení	1 μm / 150 mm
Software	ROUNDPAK FORMTRACEPAK-AP (vol. příslušenství pro snímání jednotky drsnosti)

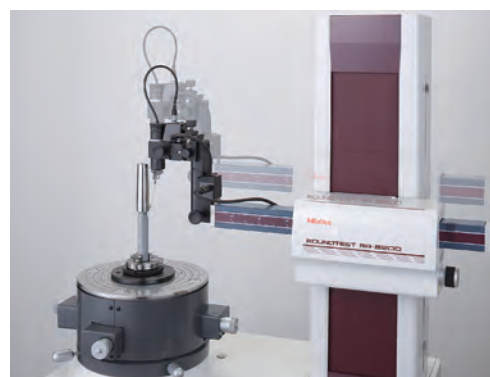


ROUNDPAK

Jednoduchá obsluha i při kompletním nastavení parametrů a funkcí analýzy.



RA-2200AS

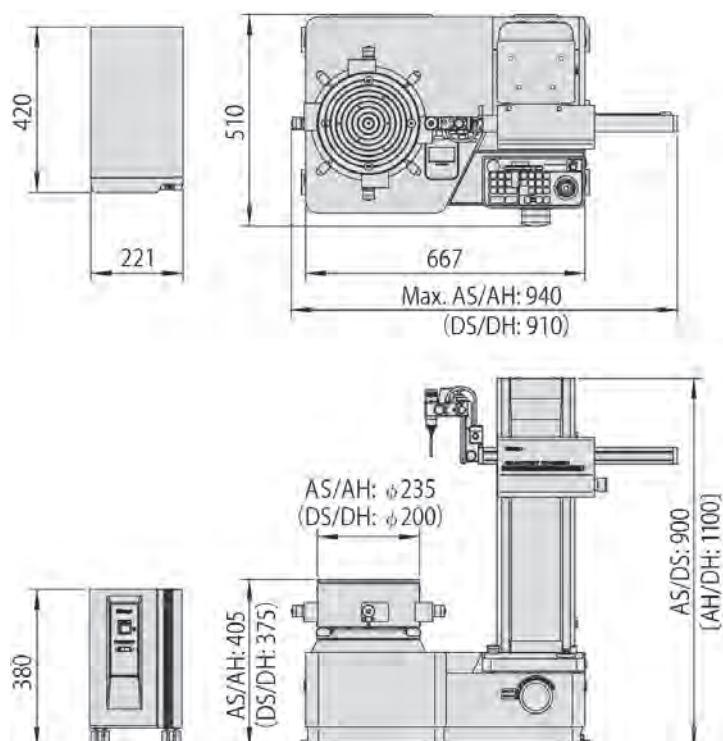


Automatické měření

Kruhoměry Roundtest RA-2200

Série 211 - Měřicí systémy na měření kruhovitosti/válcovitosti

Příslušenství a rozměry



Obj. č.	Model	Nastavení centrování/nivelování 1*	Svislý pohyb [mm]	Max. ø obrobku [mm]	Max. ø měření [mm]	Max. zatížení otočného stolu [kg]
211-511D	RA-2200AS	AAT	300	580	300	30
211-512D	RA-2200AH	AAT	500	580	300	30
211-513D	RA-2200DS	DAT	300	580	300	30
211-515D	RA-2200DH	DAT	500	580	300	30

1* AAT : Automaticky Nastavitelný Stůl
D.A.T. : Digitální Nastavitelný Stůl

Doplňující technické parametry

Volitelné příslušenství | Další volitelné a standardní příslušenství jsou uvedeny na následujících stránkách věnovaných příslušenství a dotekům.

Volitelné příslušenství

Obj. č.	Popis
12AAF203	Držák snímacího doteku dvojnásobné délky
12AAF204	Držák snímacího doteku pro měření větších vněj. průměrů
12AAF353	Snímací jednotka drsnosti
12AAK110	Antivibrační podložka, pro SurfTest SV, Contracer, Formtracer, Roundtest
12AAK120	Rameno monitoru, pro antivibrační stůl 12AAK120
12AAL019	Strana stolu
211-014	Tří-čelistové sklíčidlo: vnější pr.: 2-78 mm, vnitřní pr.: 25-68 mm, OD: 2-78mm, ID: 25-68mm
211-031	Micro-sklíčidlo: vnější pr.: 1-1,5 mm, OD: 0,1-1,5mm
211-032	Rychloupínací sklíčidlo: vnější pr.: 1-79 mm, vnitřní pr.: 16-79 mm, OD: 1-79mm, ID: 16-69 mm
211-045	Měrka pro kalibraci zvětšení, pro kruhoměry
356038	Pomocný stůl pro obrobky malé výšky, pro kruhoměry



Prospekt KRUHOMĚRU RA-2200 je k dostání na vyžádání.

Kruhoměry Roundtest RA-H5200

Série 211 - Vysoce přesné systémy měření kruhovitosti/válcovitosti

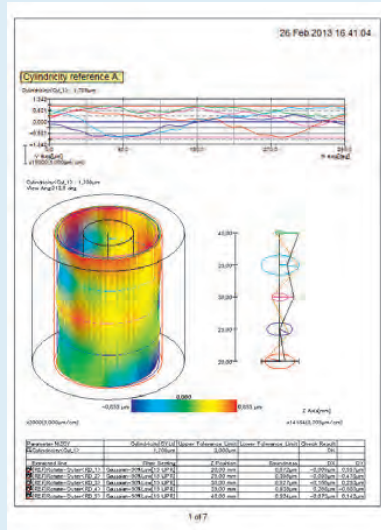
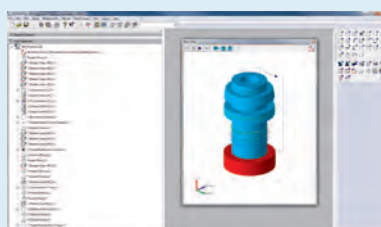
Vysoce přesné systémy pro měření tvarů vyvíjené pro kombinaci nejvyšší přesnosti s vysokou manévrovatelností a analytickými možnostmi.

Kruhoměry Roundtest RA-H5200 nabízí následující výhody:

- Integrovaný antivibrační systém pomáhá měření s nejlepšími možnými podmínkami.
- Velký rozsah měření a hmotnost zatížení.
- Uživatelsky přívětivý software ROUNDPAK, jednoduchý a přehledný na obsluhu a poskytující široký rozsah parametrů.
- Software ROUNDPAK se také vyznačuje snadným programováním a jednoduchými funkcemi měření.
- A.A.T. (Automatic Adjustment Table - Automaticky Nastavitelný Stůl) umožňuje plně automatické centrování a nivelování.
- K dispozici je také auto-řídící funkce pro snadné a rychlé vycentrování měřeného dílu.

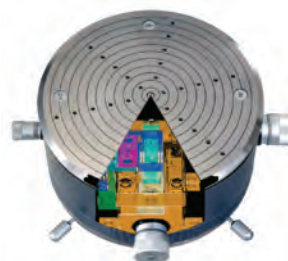
Technické parametry

Otočný stůl	
Přesnost otáčení	Radiální: (0,02+0,00035H) μm H = výška měření od povrchu otočného stolu (mm) Axiální: (0,02+0,00035X) μm X = radiální vzdálenost od středu (mm)
Rychlost otáčení	2; 4; 6; 10 ot./min.
Max. ø měření	400 mm
Max. ø měř. dílu	680 mm
Max. zatížení otočného stolu	80 kg bez auto-centrování 60 kg
Rozsah centrování	±5 mm
Rozsah nivelování	±1°
Vertikální sloup	
Max. výška snímání	AS: 350 mm AH: 550 mm od vrchní roviny ot. stolu
Max. hloubka snímání	85 mm (min. vnitř.pr.: ø32 mm) 50 mm (min. vnitř.pr.: ø7 mm)
Přímost	AS / AH: 0,05 μm / 100 mm AS: 0,14 μm / 350 mm AH: 0,2 μm / 550 mm
Rovnoběžnost se středem otáčení	AS: 0,2 μm / 350 mm AH: 0,32 μm / 550 mm
Horizontální osa	
Přímost	0,4 μm / 200 mm
Kolmost ke středu otáčení	0,5 μm / 200 mm
Software	ROUNDPAK FORMTRACEPAK-AP (vol. příslušenství pro snímání jednotky drsnosti)



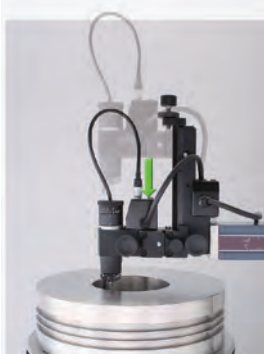
ROUNDPAK

Jednoduchá obsluha i při kompletním nastavení parametrů a funkcí analýzy.



Vysoce přesný, automaticky nastavitelný otáčivý stůl

Výkonu tohoto otáčivého stolu bylo dosaženo díky výjimečné přesnosti vyrobených stěžejních součástí, kromě vzduchových ložisek vysoké přesnosti, které zajišťují vynikající pevnost. Výsledná přesnost otáčení, srdce systému měření kruhovitosti/válcovitosti, je na světové úrovni (0,02+0,00035H) μm.



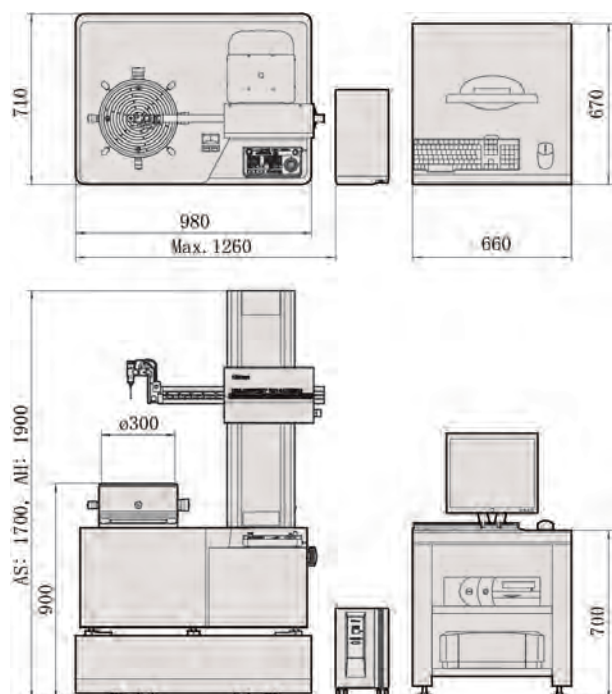
Držák posuvové jednotky snímače dodávaný jako standardní vlastnost

Držák jednotky snímače je vybaven posuvovým mechanismem, který umožňuje měření obrobků se silnou stěnou jedním dotykem, což bylo s běžným standardním ramenem dost obtížné. Posuvová vzdálenost: 112 mm.

Kruhoměry Roundtest RA-H5200

Série 211

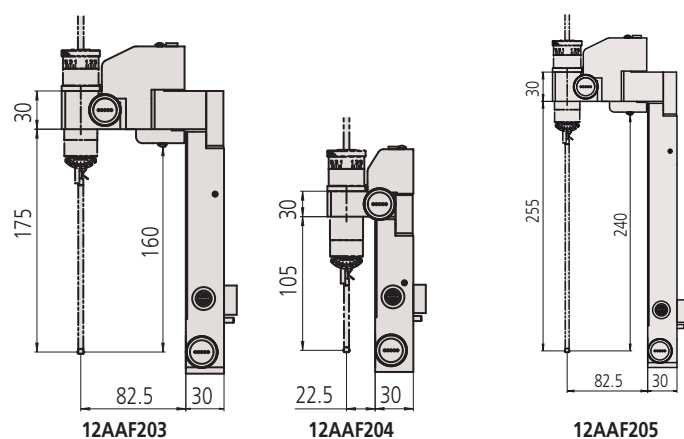
Rozměry a příslušenství



Rozměry

Obj. č.	Model	Nastavení centrování/nivelování 1*	Svislý pohyb [mm]	Max. ø obrobku [mm]	Max. ø měření [mm]	Max. zatížení otočného stolu [kg]
211-531D	RA-H5200AS	AAT	350	680	400	65
211-532D	RA-H5200AH	AAT	550	680	400	65

* AAT: Automaticky nastavitelný stůl (Automatic Adjustment Table)



Doplňující technické parametry

Volitelné příslušenství | Další volitelné a standardní příslušenství jsou uvedeny na následujících stránkách věnovaných příslušenství a dotekům.

Volitelné příslušenství

Obj. č.	Popis
12AAF203	Držák snímacího doteku dvojnásobné délky
12AAF204	Držák snímacího doteku pro měření větších vněj. průměrů
12AAF205	Držák trojnásobné délky pro velmi hluboké otvory
12AAF353	Snímací jednotka drsnosti
12AAL019	Strana stolu
211-014	Tří-čelistové sklíčidlo: vnější pr.: 2-78 mm, vnitřní pr.: 25-68 mm, OD: 2-78mm, ID: 25-68mm
211-031	Micro-sklíčidlo: vnější pr.: 1-1,5 mm, OD: 0,1-1,5mm
211-032	Rychloupínací sklíčidlo: vnější pr.: 1-79 mm, vnitřní pr.: 16-79 mm, OD: 1-79mm, ID: 16-69 mm
211-045	Měrka pro kalibraci zvětšení, pro kruhoměry



211-014



211-031



211-032



211-045



Prospect KRUHOMĚRU RA-H5200 je k dostání na vyžádání.

Kruhoměry Roundtest Extreme RA-2200CNC

Série 211 - Vysoce přesné systémy měření kruhovitosti/válcovitosti

Plně automatické CNC přístroje na měření tvarů, které dávají vysoce přesné výsledky.

Kruhoměry Roundtest Extreme RA-2200CNC nabízí následující výhody:

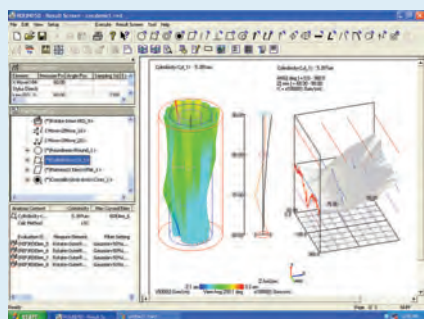
- Obsahují CNC kontrolní měřicí systém s kroky polohování 1°.
- Otáčivý stůl poskytuje vysokou přesnost otáčení (0,02+0,00035H) μm dávající vysokou přesnost analyzovaného tvaru.
- Uživatelsky přívětivý software ROUNDPAK, jednoduchý a přehledný na obsluhu a poskytující široký rozsah parametrů.
- Software ROUNDPAK se také vyznačuje snadným programováním a jednoduchými funkcemi měření.
- A.A.T. (Automatic Adjustment Table - Automaticky Nastavitelný Stůl) umožňuje plně automatické centrování a nivelování.

Technické parametry

Otočný stůl	
Přesnost otáčení	Radiální: (0,02+0,00035H) μm H = výška měření od povrchu otočného stolu (mm) Axiální: (0,02+0,00035X) μm X = radiální vzdálenost od středu (mm)
Rychlost otáčení	2, 4, 6, 10 ot./min.
Max. ϕ měření	256 mm
Max. ϕ měř. dílu	580 mm
Max. zatížení otočného stolu	30 kg
Rozsah centrování	± 3 mm
Rozsah nivelování	$\pm 1^\circ$
Vertikální sloup	
Max. výška snímání	AS: 300 mm AH: 500 mm od vrchní roviny otáčivého stolu
Max. hloubka snímání	104 mm (min. vnitř. pr.: ϕ 32 mm) 26 mm (min. vnitř. pr.: ϕ 12,7 mm)
Přímost	AS / AH: 0,1 μm / 100 mm AS: 0,15 μm / 300 mm AH: 0,25 μm / 500 mm
Rovnoběžnost se středem otáčení	AS: 0,7 μm / 300 mm AH: 1,2 μm / 500 mm
Horizontální osa	
Přímost	0,7 μm / 150 mm
Kolmost ke středu otáčení	1 μm / 150 mm
Software	ROUNDPAK FORMTRACEPAK-AP (vol. příslušenství pro snímání jednotky drsnosti)

Volitelné příslušenství

Obj. č.	Popis
12AAG419	CNC Snímací jednotka drsnosti (0,75 mN)
12AAK110	Antivibrační podložka, pro Surftracer, Contracer, Formtracer, Roundtest
12AAK120	Rameno monitoru, pro antivibrační stůl 12AAK120
12AAL019	Strana stolu



ROUNDPAK

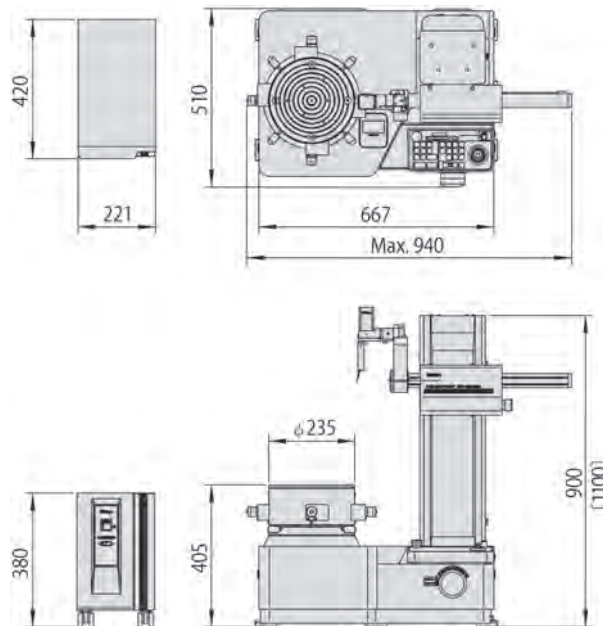
Jednoduchá obsluha i při kompletním nastavení parametrů a analýze.



Prospekt KRUHOMĚRU RA-2200 je k dostání na vyžádání.



RA-2200 CNC
+ vol. příslušenství:
- antivibrační ochrana [12AAK110]
- stůl [12AAL019]



Obj. č.	Model	Nastavení centrování/nivelování 1*	Svislý pohyb [mm]	Max. ϕ obrobku [mm]	Max. ϕ měření [mm]	Max. zatížení otočného stolu [kg]
211-517D	RA-2200CNC AS	AAT	300	580	256	30
211-518D	RA-2200CNC AH	AAT	500	580	256	30

1* AAT: Automaticky nastavitelný stůl (Automatic Adjustment Table)

Kruhoměry Roundtest Extreme RA-H5200CNC

Série 211 - Vysoce přesné systémy měření kruhovitosti/válcovitosti

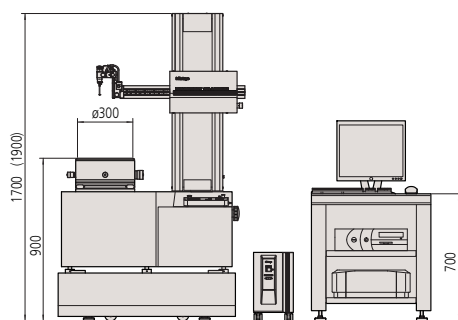
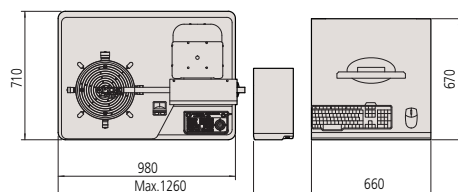
CNC měřicí přístroje na měření tvarů, které kombinují vysokou přesnost s automatickým CNC měřením.

Kruhoměry Roundtest Extreme RA-H5200CNC nabízí následující výhody:

- Integrovaná antivibrační systém pomáhá měřit při nejlepších možných podmínkách měření.
- Výrazně zvyšují produktivitu a efektivitu měření.
- Automatická orientace ovládání pro jednotku snímače, která umožňuje tomuto systému automatické provádění vysoko-rychlostního, operátorsky snadného měření.
- Uživatelsky přívětivý software ROUNDPAK, jednoduchý a přehledný na obsluhu a poskytující široký rozsah parametrů.
- Software ROUNDPAK se také vyznačuje snadným programováním a jednoduchými funkcemi měření.
- A.A.T. (Automatic Adjustment Table - Automaticky Nastavitelný Stůl) umožňuje plně automatické centrování a nivelování.



RA-H5200CNC + stůl [obj. č. 12AAL019]



Rozměry

Obj. č.	Model	Nastavení centrování/nivelování ^{1*}	Svislý pohyb [mm]	Max. ø obrobku [mm]	Max. ø měření [mm]
211-533D	RA-H5200CNC AS	AAT	350	680	356
211-534D	RA-H5200CNC AH	AAT	550	680	356

^{1*} AAT: Automaticky nastavitelný stůl (Automatic Adjustment Table)

Technické parametry

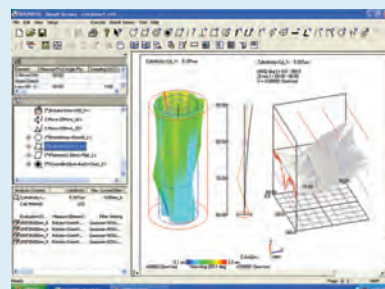
Otočný stůl	
Přesnost otáčení	Radiální: (0,02+0,00035H) μm H = výška měření od povrchu stolu (mm) Axiální: (0,02+0,00035X) μm X = radiální vzdálenost od středu (mm)
Rychlost otáčení	2; 4; 6; 10 ot./min. Auto-centrování: 20 ot./min.
Max. ø měření	356 mm
Max. ø měř. dílu	680 mm
Max. zatížení otočného stolu	80 kg bez auto-centrování 60 kg
Rozsah centrování	±5 mm
Rozsah nivelování	±1°
Vertikální sloup	
Max. výška snímání	AS: 350 mm AH: 550 mm od vrchní roviny otáčivého stolu
Max. hloubka snímání	104 mm (min. vnitř. pr.: ø 32 mm) 26 mm (min. vnitř. pr.: ø 12,7 mm)
Rovnoběžnost se středem otáčení	AS: 0,2 μm / 350 mm AH: 0,32 μm / 550 mm
Horizontální osa	
Přímost	0,4 μm / 200 mm
Kolmost ke středu otáčení	0,5 μm / 200 mm
Software	ROUNDPAK FORMTRACEPAK-AP (vol. příslušenství pro snímací jednotky drsnosti)

Doplňující technické parametry

Volitelné příslušenství	Další volitelné a standardní příslušenství jsou uvedeny na následujících stránkách věnovaných příslušenství a dotekům.
-------------------------	--

Volitelné příslušenství

Obj. č.	Popis
12AAG419	CNC Snímací jednotka drsnosti (0,75 mN)
12AAL019	Strana stolu



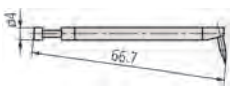
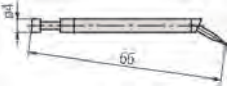

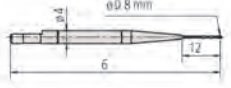
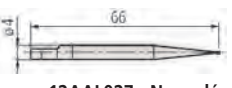
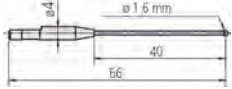

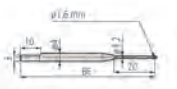

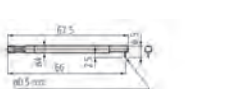

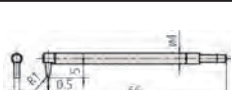
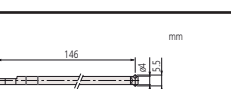


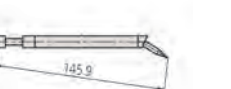



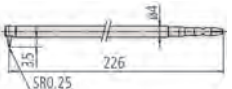

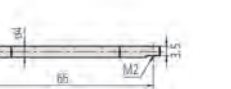
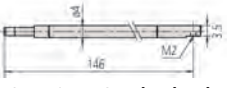


Software ROUNDPAK

Jednoduché ovládání i s kompletním nastavením parametrů a funkcemi analýzy.

Volitelné doteky pro kruhoměry Roundtest

Vyměnitelné doteky pro RA-10, RA-120, RA-120P, RA-1600, RA-2200, RA-H5200

 <p>12AAL021 - Univerzální ø 1,6 mm, tvrdokov</p>	 <p>12AAL022 - Na vruby ø 3 mm, tvrdokov</p>	 <p>12AAL023 - Na hluboké drážky Poloměr: 0,25 mm, safír</p>
 <p>12AAL024 - Na rohy Poloměr: 0,25 mm, safír</p>	 <p>12AAL025 - Ve tvaru ostří Poloměr: 15 mm, tvrdokov</p>	 <p>12AAL026 - Na malé otvory ø 0,8 mm, tvrdokov</p>
 <p>12AAL027 - Na malé otvory ø 1 mm, tvrdokov</p>	 <p>12AAL028 - Na malé otvory ø 1,6 mm, tvrdokov</p>	 <p>12AAL029 - Na velmi malé otvory ø 0,5 mm, tvrdokov</p>
 <p>12AAL030 - Kuličkový ø 1,6 mm, tvrdokov</p>	 <p>12AAL031 - Taliřkový ø 12 mm</p>	 <p>12AAL032 - Na ohyby ø 0,5 mm, tvrdokov</p>
 <p>12AAL033 - Na ohyby ø 1 mm, tvrdokov</p>	 <p>12AAL034 - Na rovné povrchy tvrdokov</p>	 <p>12AAL035 - 2X-délka, univerzální ø 1,6 mm, tvrdokov</p>
 <p>12AAL036 - 2X-délka, na vruby ø 3 mm, tvrdokov</p>	 <p>12AAL037 - 2X-délka, na hluboké drážky Poloměr: 0,25 mm, safír</p>	 <p>12AAL038 - 2X-délka, na rohy Poloměr: 0,25 mm, safír</p>
 <p>12AAL039 - 2X-délka, tvar ostří Poloměr: 15 mm, tvrdokov</p>	 <p>12AAL040 - 2X-délka, na malé otvory ø 1 mm, tvrdokov</p>	 <p>12AAL041 - 3X-délka, univerzální ø 1,6 mm, tvrdokov</p>
 <p>12AAL042 - 3X-délka, na hluboké drážky Poloměr: 0,25 mm, safír</p>	 <p>12AAL043 - Stopka doteku Pro upevnění doteku SMS (upevňovací závit M2)</p>	 <p>12AAL044 - Stopka doteku (na drážky) Pro upevnění doteku SMS (upevňovací závit M2)</p>
 <p>12AAL045 - Stopka doteku (2X-délka, na drážky) Pro upevnění doteku SMS (upevňovací dotek M2)</p>		

Standardní příslušenství

Obj. č.	Popis
12AAL021	Snímání dotek standardní

Volitelné příslušenství

Obj. č.	Popis
12AAL022	Dotek na vruby, ø3 mm, tvrdokov
12AAL023	Dotek na hluboké drážky, R 0,25 mm, safír
12AAL024	Dotek na rohy, R 0,25 mm, safír
12AAL025	Dotek ve tvaru ostří, R 15 mm, tvrdokov
12AAL026	Dotek na malé otvory, ø0,8 mm, tvrdokov
12AAL027	Dotek na malé otvory, ø1 mm, tvrdokov
12AAL028	Dotek na malé otvory, ø1,6 mm, tvrdokov
12AAL029	Dotek na velmi malé otvory, ø0,5 mm, tvrdokov
12AAL030	Dotek kuličkový, ø1,6 mm, tvrdokov
12AAL031	Dotek taliřkový, ø12 mm
12AAL032	Dotek na ohyby, ø0,5 mm, tvrdokov
12AAL033	Dotek na ohyby, ø1 mm, tvrdokov
12AAL034	Dotek na rovné povrchy
12AAL035	Dotek 2X-délky, standardní*1, ø1,6 mm, tvrdokov*1
12AAL036	Dotek 2X-délky, na vruby*1, ø3 mm, tvrdokov*1
12AAL037	Dotek 2X-délky, na hluboké drážky*1, R 0,25 mm, safír*1
12AAL038	Dotek 2X-délky, na rohy*1, R 0,25 mm, safír*1
12AAL039	Dotek 2X-délky, tvar ostří*1, R 15 mm, tvrdokov*1
12AAL040	Dotek 2X-délky na malé otvory*1, ø1 mm, tvrdokov*1
12AAL041	Dotek 3X-délky, standardní*1**2, ø1,6 mm, tvrdokov*2
12AAL042	Dotek 3X-délky, na hluboké drážky*1**2, R 0,25 mm, safír*2
12AAL043	Stopka doteku, pro upevnění doteku se závit M2 pro SMS
12AAL044	Dotek se stopkou na drážky, pro upevnění doteku se závit M2 pro SMS
12AAL045	Dotek se stopkou 2X-délky na drážky*1, pro upevnění doteku se závit M2 pro SMS*1

*1 Nejsou pro RA-10, RA-120 a RA-120P.

**2 Měření je možné pouze ve vísle směru.



Zářezy



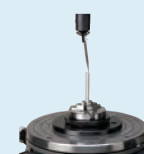
Měření dotekem na ploché povrchy



Měření dotekem ve tvaru ostří



Měření rohovým dotekem



Měření dotekem pro malé otvory

Volitelné doteky pro kruhoměry Roundtest

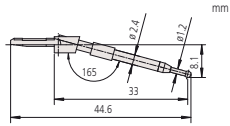
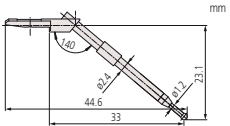
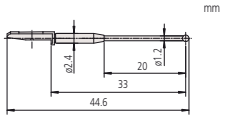
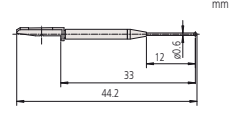
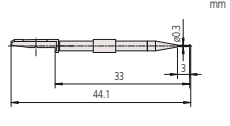
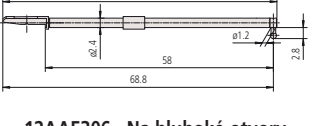
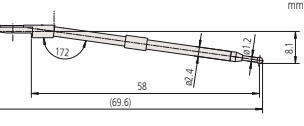
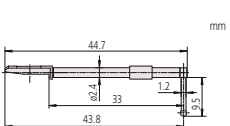
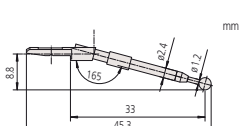
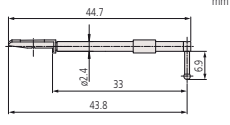
Vyměnitelné doteky pro RA-2200CNC, RA-H5200CNC, RA-6000CNC

Standardní příslušenství

Obj. č.	Popis
12AAE301	Standardní snímací dotek pro CNC, Ø1,6 mm, tvrdokov
12AAE302	Snímací dotek na rovné plochy pro CNC, Ø1,6 mm, tvrdokov

Volitelné příslušenství

Obj. č.	Popis
12AAE303	Snímací dotek kuličkový pro CNC, Ø1,6 mm, tvrdokov
12AAE304	Snímací dotek kuličkový pro CNC, Ø0,8 mm, tvrdokov
12AAE305	Snímací dotek kuličkový pro CNC, Ø0,5 mm, tvrdokov
12AAE306	Snímací dotek na hluboké otvory pro CNC, Ø1,6 mm, tvrdokov
12AAE307	Snímací dotek na hluboké otvory pro CNC, Ø1,6 mm, tvrdokov
12AAE308	Snímací dotek na hluboké drážky pro CNC, Ø1,6 mm, tvrdokov
12AAE309	Snímací dotek na vruby pro CNC, Ø3,0 mm, tvrdokov
12AAE310	Snímací dotek na drážky pro CNC, Ø1,6 mm, tvrdokov

 <p>12AAE301 - Univerzální Ø 1,6 mm, tvrdokov</p>	 <p>12AAE302 - Na rovné plochy Ø 1,6 mm, tvrdokov</p>	 <p>12AAE303 - Kuličkový Ø 1,6 mm, tvrdokov</p>
 <p>12AAE304 - Kuličkový Ø 0,8 mm, tvrdokov</p>	 <p>12AAE305 - Kuličkový Ø 0,5 mm, tvrdokov</p>	 <p>12AAE306 - Na hluboké otvory Ø 1,6 mm, tvrdokov</p>
 <p>12AAE307 - Na hluboké otvory Ø 1,6 mm, tvrdokov</p>	 <p>12AAE308 - Na hluboké drážky Ø 1,6 mm, tvrdokov</p>	 <p>12AAE309 - Na vruby Ø 3 mm, tvrdokov</p>
 <p>12AAE310 - Na drážky Ø 1,6 mm, tvrdokov</p>		

Volitelné příslušenství pro kruhoměry Roundtest

Volitelné příslušenství pro kruhoměry Roundtest a Roundtest Extreme

Pomocný stůl pro obrobky malé výšky

Obj. č.	Popis
356038	Používá se při měření obrobků, jejichž průměr je 40mm nebo menší a jejichž výška je 20 mm nebo menší.

Hladký válec

Obj. č.	Válcovitost [μm]	Kolmost [μm]	Přímost [μm]
350850	2	3	1

Sada koncových měrek pro kalibraci

Obj. č.	Popis
997090	Standardní příslušenství pro RA-2200 a RA-2200CNC Standardní příslušenství pro RA-H5200 a RA-H5200CNC

Skličidlo - Rychloupínací skličidlo

Používá se při měření malých obrobků. Jednoduché upínací skličidlo s drážkovaným prstencem.

Obj. č.	Upínací rozsah [mm]	Vnější rozměry [mm]
211-032	Vnitřní čelisti: vnitřní pr. = \varnothing 16 - 69 Vnější čelisti: vnější pr. = \varnothing 1 - 79	\varnothing 118 x 41

Skličidlo - Rychloupínací skličidlo

Používá se při měření malých obrobků. Jednoduché upínací skličidlo s drážkovaným prstencem.

Obj. č.	Upínací rozsah [mm]	Vnější rozměry [mm]
211-031	Vnitřní čelisti: \varnothing 0,1 - 1,5	\varnothing 118 x 48,5

Skličidlo - Tří-čelistové skličidlo (ovládané klíčem)

Obj. č.	Upínací rozsah [mm]	Vnější rozměry [mm]
211-014	Vnitřní čelisti: vnitřní pr. = \varnothing 25 - 68 Vnitřní čelisti: vnější pr. = \varnothing 2 - 35 Vnější čelisti: vnější pr. = \varnothing 35 - 78	\varnothing 157 x 70,6

Měrka pro kalibraci zvětšení

Obj. č.	Číselný krok [μm]
211-045	0,2

Měrka pro nastavení nulového bodu

Obj. č.	Popis
998382	Standardní příslušenství pro RA-1600, RA-2200 a RA-H5200

Antivibrační podložka a příslušenství

Obj. č.	Vnější rozměry [mm]	Antivibrační metoda	Popis
178-025	(Š x H x V) 750 x 550 x 59	Vzduchové odpružení Membránový ochranný systém	Pro RA-2200 a RA-2200CNC
178-024	640 x 470 x 660		Stojan pro RA-2200 a RA-2200CNC
12AAL019	660 x 670 x 700		Stůl
12AAK110	830 x 800 x 700		Antivibrační ochrana
12AAK120			Rameno monitoru



12AAK110 + 12AAK120



12AAK110 + 12AAL019



356038



211-032



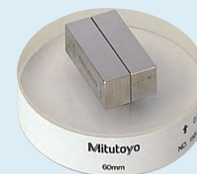
211-031



211-014



350850



997090



211-045



998382



178-025

Tvrdoměry



Tvrdoměry Micro-Vickers série HM
Strana 532



Série tvrdoměrů Vickers HV
Strana 536



Rockwell, Povrchový Rockwell, Brinell
Strana 542



Přenosné tvrdoměry
Strana 547



Zkušební destičky tvrdosti
Strana 551

Tvrdoměry Micro-Vickers HM-210/220

Série 810

Vysoce výkonné tvrdoměry používající pokročilou technologii a určené pro kontrolu kvality.

Manuální tvrdoměry série HM-200 nabízí následující výhody:

- 144 mm (5,7 palců) barevný dotykový displej (provedení A) s vyšší viditelností, jednoduchým uživatelským rozhraním.
- Digimatic výstup pro vytváření reportů.
- Export dat na USB flashku.
- Elektromagneticky generované zkušební zatížení pro vyšší přesnost.
- Vysoce výkonný optický systém poskytuje vysoce kvalitní obraz vtisku.
- Velká pracovní vzdálenost, která výrazně snižuje možnost kolize.
- Široký rozsah použití až 6 druhů objektivů: 2X, 5X, 10X, 20X, 50X a 100X pro měření obrazu vtisku.
- Dlouhá životnost ovládání pomocí LED osvětlení a pozorování obrazu přirozenými barvami.
- Dotykový panel pro nastavení různých druhů podmínek a zobrazení výsledků zkoušky pro snadnější ovládání.
- Vickers, Knoop a KC (lomová houževnatost).
- Zkušební zatížení začínající od nejmenšího 0,05g až po 2kg.



Provedení s dotykovou obrazovkou

Provedení s PC softwarem

HM-210 Testovací rozsah

Obj. č.	Zkušební zatížení									
HM-210	V.S.*	HV0,01	HV0,02	HV0,03	HV0,05	HV0,1	HV0,2	HV0,3	HV0,5	HV1
	mN	98,07	196,1	294,2	490,3	980,7	1.961	2.942	4.903	9.807
	(gf)	10	20	30	50	100	200	300	500	1.000

*V.S. = Stupnice Vickers

HM-220 Testovací rozsah

Obj. č.	Zkušební zatížení										
HM-220	V.S.*	HV0,00005	HV0,0001	HV0,0002	HV0,0003	HV0,0005	HV0,001	HV0,002	HV0,003	HV0,005	HV0,01
	mN	0,4903	0,9807	1,961	2,942	4,903	9,807	19,61	29,42	49,03	98,07
	(gf)	(0,05)	(0,1)	(0,2)	(0,3)	(0,5)	1	2	3	5	10
	V.S.*	HV0,02	HV0,03	HV0,05	HV0,1	HV0,2	HV0,3	HV0,5	HV1	HV2	
	mN	196,1	294,2	490,3	980,7	1.961	2.942	4.903	9.807	19.610	
	(gf)	20	30	50	100	200	300	500	1.000	2.000	

*V.S. = Stupnice Vickers

Technické parametry

Karusel vnikového tělíska / objektivu	Motorický a ruční pohon
Výstup dat	Rozhraní RS-232C, Digimatic, USB 2
Normy	ISO 6507-2, JIS B 7725
Stůl XY [mm]	Rozsah posuvu systému A + B: 25 x 25 mm / 50 x 50 mm - ruční Rozsah posuvu systému C + D: 50 x 50 mm / 100 x 100 mm - motorický
Libovolné zkušební zatížení	1 druh (Výchozí: 245,2mN (25gf))
Ovládací panel	Vestavěný dotykový panel, 5,7" barevný LCD displej (HM-210A/220A pro systém A), Ovládací software (PC pro systémy B/C/D)
Vnější rozměry	Systém A: 315(Š)×671(H)×595(V) mm / 38,5kg Systém B/C/D: 315(Š)×586(H)×741(V)mm/37,4kg
Hmotnost hlavní jednotky	
Funkce	Výpočet tvrdosti podle Vickers / Knoop*2 a keramické lomové houževnatosti založené na metodě IF (JIS R1.697), 3 formáty zobrazení (standardní, seznam, jednoduchý), vyhodnocení GO/NG, podmínky zkoušky, křivka a uživatelská korekce, tvrdost odpovídající hodnotě, statistické výpočty.
Jednotka objektivů	Přípevnitelné jsou až 4 ks (Standardně namontovaný je jeden 50X).
Výstup	DIGIMATIC, sériový, USB2 typ A (pro paměť)*1, USB2 typ B (pro komunikaci systému)
Rozlišení délky úhlopříčky vtisku	Objektivy menší než 50X: 0,1 μm (objektivy větší než 50X: 0,01 μm)
Rozměry vzorků	Systém A/B: výška 133 mm, hloubka 160 mm (při použití ručního XY stolu 25X25 mm) Systém C: výška 112 mm, hloubka 160 mm, Systém D: výška 72 mm, hloubka 160 mm
Řízení zkušebního zatížení	Elektromagnetické generování zatížení (zátěžový motor) a automatické řízení (zatížení, doba trvání, odlehčení)
Ovládání karuselu	Motorické a ruční ovládání



Motorický karusel se 2 vnikovými tělíska a 4 objektivy



Prospect tvrdoměrů je k dostání na vyžádání.

Seznam volitelného příslušenství naleznete na následující stránce.

Zkušební destičky tvrdosti naleznete v prospectu o Přístroje na měření tvrdosti.

Tvrdoměry Micro-Vickers HM-210/220

Ruční nebo plně automatické zkoušky tvrdosti

Volitelné příslušenství

Obj. č.	Popis
63ETB601	500HV0,1 HTB Vickers ASTM E-92, s DAKkS certifikátem 30x30x6mm ocel
63ETB606	750HV0,1 HTB Vickers ASTM E-92, s DAKkS certifikátem 30x30x6mm ocel
63ETB635	500HV0,3 HTB Vickers ISO 6507-3, s DAKkS certifikátem 30x30x6mm ocel
63ETB640	750HV0,3 HTB Vickers ISO 6507-3, s DAKkS certifikátem 30x30x6mm ocel
63ETB670	500HV1 HTB Vickers ISO 6507-3, s DAKkS certifikátem 30x30x6mm ocel
63ETB675	750HV1 HTB Vickers ISO 6507-3, s DAKkS certifikátem 30x30x6mm ocel
810-017	Speciální svěrák, (max. rozevření 100 mm)
810-013	Držák vzorku (tenký plech)
810-014	Držák drátu, (horizontální provedení)
810-015	Držák vzorku, (vertikální provedení)
810-019	Naklápěcí držák vzorku
810-020	Univerzální držák vzorku, Ø15-30mm
810-018	Otočný stůl, 360°
810-084	Otočný univerzální držák vzorku, Ø15-30mm / 360°
810-085	Nastavitelný držák vzorku (na tenké plechy)
810-095	Otočný stůl pro vzorek, Svěrák Ø15-50mm
375-056	Stolní mikrometr
810-650-1	Stůl pro formu vzorku, Ø25.4 mm
810-650-2	Stůl pro formu vzorku, Ø30 mm
810-650-3	Stůl pro formu vzorku, Ø31.75 mm
810-650-4	Stůl pro formu vzorku, Ø38.1 mm
810-650-5	Stůl pro formu vzorku, 1 vzorek Ø40 mm
02ATE760	Stůl, QV-E/QS
810-641	Stojan na tlumení vibrací, (pro tvrdoměry)

Obj. číslo	Popis
63AAA356	HDMI kamera
11AAC729	C-mount adaptér
NEC EA241WM	24" monitor



Systémy A

HM-210A/HM-220A

Vlastnosti:

- Ovládání dotykovou obrazovkou.
- Měření rozměrů vtisku pomocí měřicího mikroskopu.
- Polohování pomocí ručního stolu s osami XY.



Systémy C

HM-210C/HM-220C

Vlastnosti:

- Ovládání pomocí softwaru AVPAK-20.
- Automatické čtení vtisku
- Automatické polohování s motorickým stolem s osami XY.



Vickers HDMI kamerový systém

(K použití s manuálním tvrdoměrem Vickers)

1/3" 1.2 Mpixel HDMI kamera a 24" standardní monitor umožňují pozorování a měření vtisků ve vysokém zvětšení, čímž se snižuje chyba obsluhy. Kromě toho mohou být snímky ukládány na 16GB SD kartu. Z důvodu zabudovaného procesoru není zapotřebí žádný počítač. Obsah dodávky zahrnuje HDMI kabel a bezdrátovou myš. Pro kompletní sadu si prosím objednejte obj. č.: 63AAA356, 11AAC729 a NEC EA21N.



Systémy B

HM-210B / HM-220B

Automatické měření pomocí AVPAK-20 snižuje chyby měření operátorem.

Vlastnosti:

- Ovládání pomocí softwaru AVPAK-20.
- Automatické měření vtisku.
- Polohování pomocí ručního stolu s osami XY.



Systémy D

HM-210D/HM-220D

Špičkové modely s auto-zaostřováním

Vlastnosti:

- Ovládání pomocí softwaru AVPAK-20.
- Automatické čtení vtisku.
- Automatické polohování s motorickým stolem s osami XY.
- Auto-zaostřování.



Software AVPAK-20 pro automatické systémy měření tvrdosti

Software, který umožňuje ovládání, zkoušení a vytváření protokolů týkajících se zkoušek tvrdosti. Umožňuje nastavení parametrů a automatické měření.

Vysoce funkční PC a TFT monitor Kompatibilní s Windows® 10 Professional, podporuje širokoúhlý TFT monitor a poskytuje lepší ovladatelnost.

Tvrdoměry Micro-Vickers HM-210/220

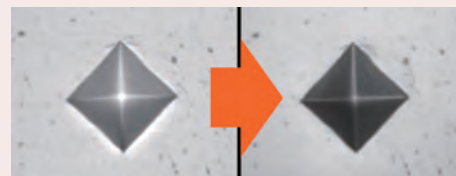
Uspořádání

Lze přidat až tři další objektivy.

		Minimální konfigurace systému		Navíc volitelné TOVÁRNÍ MOŽNOSTI		Poznámky			
MODELY S DOTYKOVOU OBRAZOVKOU	SYSTÉMY A	HM-210 SYSTÉM A	Hlavní jednotka, standardní zkušební zatížení	810-401D	Jednotka video kamery	810-354D			
			Ruční XY stůl 25 x 25mm	810-420	Objektiv 2X	11AAC104			
		HM-210 SYSTÉM A	Hlavní jednotka, standardní zkušební zatížení	810-401D	Objektiv 5X	11AAC105		Objektiv 10X	11AAC106
			Ruční XY stůl 50 x 50mm	810-423	Objektiv 20X	11AAC107		Objektiv 100X	11AAC108
		HM-220 SYSTÉM A	Hlavní jednotka, malé zkušební zatížení	810-406D	Jednotka vnikového tělíska	11AAC109		s 198AA061 vnikovým tělískem Knoop	
			Ruční XY stůl 25 x 25mm	810-420	Objektiv 2X	11AAC104		Objektiv 5X	11AAC105
	HM-220 SYSTÉM A	Hlavní jednotka, malé zkušební zatížení	810-406D	Objektiv 10X	11AAC106	Objektiv 20X		11AAC107	
		Ruční XY stůl 50 x 50mm	810-423	Objektiv 100X	11AAC108	Jednotka vnikového tělíska		11AAC110	s 198AA062 vnikovým tělískem Knoop
	MODELY S PC SOFTWAREM	SYSTÉMY B	HM-210 SYSTÉM B	Hlavní jednotka, standardní zkušební zatížení	810-404D	Objektiv 2X		11AAC104	
				Ruční XY stůl 25 x 25mm	810-420	Objektiv 5X		11AAC105	
				AVPAK-20*	11AAC666	Objektiv 10X		11AAC106	
			HM-210 SYSTÉM B	Hlavní jednotka, standardní zkušební zatížení	810-404D	Objektiv 20X		11AAC107	
Ruční XY stůl 50 x 50mm				810-423	Jednotka vnikového tělíska	11AAC109	s 198AA061 vnikovým tělískem Knoop		
AVPAK-20*				11AAC666	Měřicí mikroskop	11AAC129	Nelze použít současně s VISION UNIT.		
HM-220 SYSTÉM B		Hlavní jednotka, malé zkušební zatížení	810-409D	Objektiv 2X	11AAC104				
		Ruční XY stůl 25 x 25mm	810-420	Objektiv 5X	11AAC105				
		AVPAK-20*	11AAC666	Objektiv 10X	11AAC106				
HM-220 SYSTÉM B		Hlavní jednotka, malé zkušební zatížení	810-409D	Objektiv 20X	11AAC107	Objektiv 100X	11AAC108		
		Ruční XY stůl 50 x 50mm	810-423	Jednotka vnikového tělíska	11AAC110	s 198AA062 vnikovým tělískem Knoop			
		AVPAK-20*	11AAC666	Měřicí mikroskop	11AAC129	Nelze použít současně s VISION UNIT.			
MODELY S PC SOFTWAREM	SYSTÉMY C	HM-210 SYSTÉM C	Hlavní jednotka, standardní zkušební zatížení	810-404D	Objektiv 2X	11AAC104			
			Motorický XY stůl 50 x 50mm	810-461D	Objektiv 5X	11AAC105			
			AVPAK-20*	11AAC666	Objektiv 10X	11AAC106			
		HM-210 SYSTÉM C	Hlavní jednotka, standardní zkušební zatížení	810-404D	Objektiv 20X	11AAC107		Objektiv 100X	11AAC108
			Motorický XY stůl 100 x 100mm	810-462D	Jednotka vnikového tělíska	11AAC109		s 198AA061 vnikovým tělískem Knoop	
			AVPAK-20*	11AAC666	Měřicí mikroskop	11AAC129		Nelze použít současně s VISION UNIT.	
	HM-220 SYSTÉM C	Hlavní jednotka, malé zkušební zatížení	810-409D	Objektiv 2X	11AAC104				
		Motorický XY stůl 50 x 50mm	810-461D	Objektiv 5X	11AAC105				
		AVPAK-20*	11AAC666	Objektiv 10X	11AAC106				
	HM-220 SYSTÉM C	Hlavní jednotka, malé zkušební zatížení	810-409D	Objektiv 20X	11AAC107	Objektiv 100X	11AAC108		
		Motorický XY stůl 100 x 100mm	810-462D	Jednotka vnikového tělíska	11AAC110	s 198AA062 vnikovým tělískem Knoop			
		AVPAK-20*	11AAC666	Měřicí mikroskop	11AAC129	Nelze použít současně s VISION UNIT.			
MODELY S PC SOFTWAREM	SYSTÉMY D	HM-210 SYSTÉM D	Hlavní jednotka, standardní zkušební zatížení	810-404D	Objektiv 2X	11AAC104			
			Motorický XY stůl 50 x 50mm	810-461D	Objektiv 5X	11AAC105			
			Stoňní jednotka auto-zaostrování	810-465	Objektiv 10X	11AAC106			
		HM-210 SYSTÉM D	AVPAK-20*	11AAC666	Objektiv 20X	11AAC107		Objektiv 100X	11AAC108
			Hlavní jednotka, standardní zkušební zatížení	810-404D	Jednotka vnikového tělíska	11AAC109		s 198AA061 vnikovým tělískem Knoop	
			Motorický XY stůl 100 x 100mm	810-462D	Měřicí mikroskop	11AAC129		Nelze použít současně s VISION UNIT.	
	HM-220 SYSTÉM D	Stoňní jednotka auto-zaostrování	810-465						
		AVPAK-20*	11AAC666						
		Hlavní jednotka, malé zkušební zatížení	810-409D		Objektiv 2X	11AAC104			
	HM-220 SYSTÉM D	Motorický XY stůl 50 x 50mm	810-461D	Objektiv 5X	11AAC105				
		Stoňní jednotka auto-zaostrování	810-465	Objektiv 10X	11AAC106				
		AVPAK-20*	11AAC316	Objektiv 20X	11AAC107				
HM-220 SYSTÉM D	Hlavní jednotka, malé zkušební zatížení	810-409D	Objektiv 100X	11AAC108	Jednotka vnikového tělíska	11AAC110	s 198AA062 vnikovým tělískem Knoop		
	Motorický XY stůl 100 x 100mm	810-462D	Měřicí mikroskop	11AAC129	Nelze použít současně s VISION UNIT.				
	Stoňní jednotka auto-zaostrování	810-465							
AVPAK-20*	11AAC666								

* Uvedená sada neobsahuje PC.

Pro všechny systémy: 50X objektiv jako standard.



Pozorovaný obraz vtisku (50X).
Snížení rozptylu světla kolem vtisku.



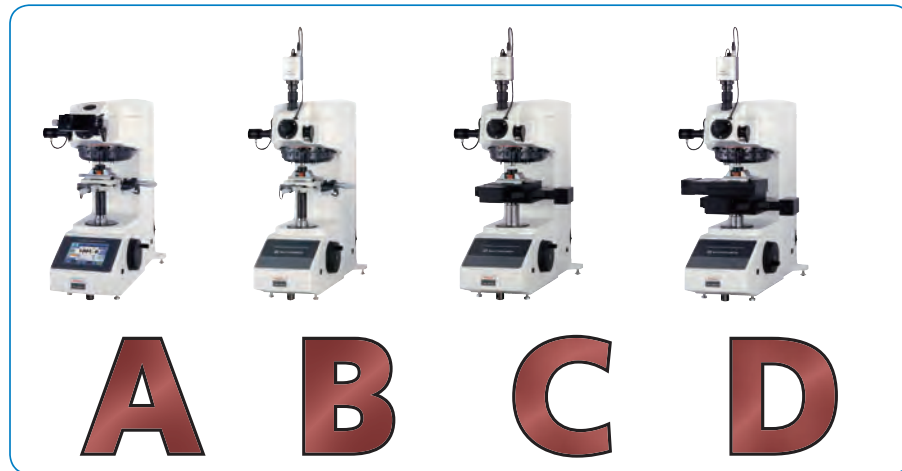
Šířka rozsahu objektivů dostupných pro různá zvětšení.

Tvrdoměry Micro-Vickers HM-210/220

Objednejte si dodatečně software AVPAK-20
obj. č. 11AAC666 a PC.

Všechny položky uvedené pod daným obj. číslem jsou
součástí dodávky.

Uspořádání



Single indenter configuration HM-200 A-Type sets

Contains:	810-401D-ASET HM-210A
810-401D	Manual main unit HM-210
11AAC106	10x Objective lens
Standard lens	50x Objective lens
810-420	Manual XY stage 25x25mm

810-016 vise not included



Contains:	810-406D-ASET HM-220A
810-406D	Manual main unit HM-220
11AAC106	10x Objective lens
11AAC108	100x Objective lens
Standard lens	50x Objective lens
810-420	Manual XY stage 25x25mm

810-016 vise not included

Single indenter configuration HM-200 B-Type sets

Contains:	810-404D-BSET1 HM-210B
810-404D	System main unit HM-210
11AAC106	10x Objective lens
Standard lens	50x Objective lens
810-420	Manual XY stage 25x25mm

810-016 vise not included



Contains:	810-409D-BSET1 HM-220B
810-409D	System main unit HM-220
11AAC106	10x Objective lens
11AAC108	100x Objective lens
Standard lens	50x Objective lens
810-420	Manual XY stage 25x25mm

810-016 vise not included

Double indenter configuration HM-200 B-Type sets

Contains:	810-404D-BSET2 HM-210B
810-404D	System main unit HM-210
11AAC109	Second indenter shaft unit for Knoop test
11AAC106	10x Objective lens
Standard lens	50x Objective lens
810-420	Manual XY stage 25x25mm

810-016 vise not included



Contains:	810-409D-BSET2 HM-220B
810-409D	System main unit HM-220
11AAC110	Second indenter shaft unit for Knoop test
11AAC106	10x Objective lens
11AAC108	100x Objective lens
Standard lens	50x Objective lens
810-420	Manual XY stage 25x25mm

810-016 vise not included

Single indenter configuration HM-200 C-Type sets

Contains:	810-404D-CSET HM-210C
810-404D	System main unit HM-210
11AAC104	2x Objective lens
11AAC106	10x Objective lens
Standard lens	50x Objective lens
810-462D	Motorized XY stage 100x100mm

810-016 vise not included



Contains:	810-409D-CSET HM-220C
810-409D	System main unit HM-220
11AAC104	2x Objective lens
11AAC106	10x Objective lens
11AAC108	100x Objective lens
Standard lens	50x Objective lens
810-462D	Motorized XY stage 100x100mm

810-016 vise not included

Single indenter configuration HM-200 D-Type sets

Contains:	810-404D-DSET HM-210D
810-404D	System main unit HM-210
11AAC104	2x Objective lens
11AAC106	10x Objective lens
Standard lens	50x Objective lens
810-462D	Motorized XY stage 100x100mm
810-465	Autofocus unit

810-016 vise not included



Contains:	810-409D-DSET HM-220D
810-409D	System main unit HM-220
11AAC104	2x Objective lens
11AAC106	10x Objective lens
11AAC108	100x Objective lens
Standard lens	50x Objective lens
810-462D	Motorized XY stage 100x100mm
810-465	Autofocus unit

810-016 vise not included

Všechny výrobky jsou určeny k prodeji konečným zákazníkům. Obrázky a nákresy výrobků jsou informativní. Popisky výrobků, zejména všechny technické parametry a specifikace, jsou závazné pouze tehdy, pokud jsou vzájemně dohodnuty. Doporučené maloobchodní ceny naleznete v samostatném ceníku.

Tvrdoměry Vickers HV-110/120

Série 810

Řada manuálních tvrdoměrů HV-100 nabízí následující výhody:

- 144 mm (5,7 palců) barevný dotykový displej (provedení A) s vyšší viditelností, jednoduchým uživatelským rozhraním.
- Digimatic výstup pro vytváření protokolů.
- Výstup dat na USB flash disk.
- Elektronicky řízenou změnu zkušebního zatížení.
- Max. výšku testovacího vzorku až 210 mm.
- LED osvětlení pro lepší obraz.
- Velké množství příslušenství.
- Zkoušky podle Vickerse, Knoop, Brinell a měření houževnatosti KC materiálů.
- Podpora zkoušek podle Brinella až do 62,5 kg s volitelnou vahou zkušebního zatížení.



Ruční provedení A

Provedení D s PC softwarem

HV-110 Rozsah zkušební síly

Obj. č.	Zkušební zatížení								
HV-110	V.S.*	HV1	HV2	HV3	HV5	HV10	HV20	HV30	HV50
	N	9,807	19,61	29,42	49,03	98,07	196,1	294,2	490,3
	(kgf)	1	2	3	5	10	20	30	50

*V.S. = Stupnice Vickers

HV-120 Rozsah zkušební síly

Obj. č.	Zkušební zatížení								
HV-120	V.S.*	HV0,3	HV0,5	HV1	HV2,5	HV5	HV10	HV20	HV30
	N	2,942	4,903	9,807	24,51	49,03	98,07	196,1	294,2
	(kgf)	0,3	0,5	1	2,5	5	10	20	30

*V.S. = Stupnice Vickers



Naskenujte QR kód pomocí Vašeho mobilního zařízení a podívejte se na videa s našimi výrobky na YouTube

Technické parametry

Vnější rozměry [mm]	Systém A: 307(Š)×696(H)×786(V)mm Systém B/C/D: 307(Š)×627(H)×875(V)mm
Čočky objektivů	Možné upevnit až 3 ks (jeden standardní objektiv 10X je namontován jako standard)
Řízení zatížení	Automatické (zatížení, setrvání, odlehčení)
Doba působení zatížení	5-999 sekund (volitelné)
Optický systém	Optický systém nekonečné korekce
Jednotka osvětlení	LED světlo
Normy	JIS B 7725, ISO 6507-2
Výstup dat	Rozhraní RS-232C, Digimatic, USB 2
Rychlost přiblížení vnikového tělíska	60 μm/s, 150 μm/s přepínatelné
Pracovní vzdálenost	50X = 2,5 mm (dostupné jsou i další objektivy)
Hmotnost	43 kg
Ovládací panel	Vestavěný dotykový panel, 5,7" barevný LCD displej (HM-110A/120A pro systém A), Ovládací software (PC pro systémy B/C/D)
Funkce	Výpočet tvrdosti podle Vickers / Knoop*2 / Brinell*3 a keramické lomové houževnatosti založené na metodě IF (JIS R1.697), 3 formáty zobrazení (standardní, seznam, jednoduchý), vyhodnocení GO/NG, podmínky zkoušky, křivka a uživatelská korekce, tvrdost odpovídající hodnotě, statistické výpočty.
Hmotnost hlavní jednotky	HV-110: cca 60kg, HV-120: cca 58kg
Výstup	DIGIMATIC, sériový, USB2 typ A (pro paměť)*1, USB2 typ B (pro komunikaci systému)
Rozlišení délky úhlopříčky vtisku	Objektivy menší než 50X: 0,1 μm (objektivy větší než 50X: 0,01 μm)
Rozměry vzorků	Systém A: výška 210 mm, hloubka 170 mm (při použití ploché kovadliny) Systém B: výška 181 mm, hloubka 170 mm (při použití ručního XY stolu 50x50 mm) Systém C: výška 172 mm, hloubka 170 mm, Systém D: výška 132 mm, hloubka 170 mm
Řízení zkušebního zatížení	Páková metoda a automatické řízení (zatížení, trvání, odlehčení)
Ovládání karuselu	Motorické a ruční ovládání



Prospekt tvrdoměrů je k dostání na vyžádání.

Tvrdoměry Vickers HV-110/120

Ruční nebo plně automatické zkoušky tvrdosti

Volitelné příslušenství

Obj. č.	Popis
63DIA011	Diamantové vnikové tělísko Vickers HV 0,2, DIN EN ISO 6507-2 s DAkKS certifikátem, Série HV-100, HV-112, HV-114, AVK
63ETB775	750HV1 HTB Vickers ISO 6507-3, s DAkKS certifikátem 60x60x16mm ocel
63ETB749	500HV10 HTB Vickers ISO 6507-3, s DAkKS certifikátem 60x60x16mm ocel
63ETB754	750HV10 HTB Vickers ISO 6507-3, s DAkKS certifikátem 60x60x16mm ocel
63ETB875	500HV20 HTB Vickers ISO 6507-3, s DAkKS certifikátem 60x60x16mm ocel
63ETB880	750HV20 HTB Vickers ISO 6507-3, s DAkKS certifikátem 60x60x16mm ocel
63ETB897	500HV30 HTB Vickers ISO 6507-3, s DAkKS certifikátem 60x60x16mm ocel
63ETB902	750HV30 HTB Vickers ISO 6507-3, s DAkKS certifikátem 60x60x16mm ocel
810-038	Kulatý stůl, Ø250 mm
810-040	Prizmatická kovadlina, délka drážky 40 mm, Ø15 mm- Ø60 mm
810-041	Prizmatická kovadlina, délka drážky 40 mm, Ø3 mm- Ø9 mm
810-423	Ruční stůl XY s digitální mikrometrickou hlaví, 50x50mm série HM-200 a HV-100
11AAC702	Tvrdoměr Vickers, Ocelový stojan pod přístroj série HV-100
11AAC719	Tvrdoměr Vickers, Antivibrační stojan pod přístroj série HV-100
810-644	Přídavný rack pro 11AAC719



Vickers HDMI kamerový systém

Obj. č.	Popis
63AAA356	HDMI kamera
11AAC729	C-mount adaptér
NEC EA241WM	24" monitor



System A

HV-110A/HV-120A

Vlastnosti:

- 144 mm (5.7 palců) barevný LCD displej.
- 3 druhy stylů nastavitelného zobrazení.
- Vybavení měřícím mikroskopem umožňující měření délky uhlopříčky vizuálním pozorováním.
- Polohování pomocí manuálního XY stolu.



System B

HV-110B/HV-120B

Vlastnosti:

- Ovládání pomocí vysoce výkonného softwaru AVPAK-20.
- Intenzita LED osvětlením nastavitelnou aperturou clony nebo přes AVPAK-20.
- Polohování pomocí manuálního XY stolu.



System C

HV-110C/HV-120C

Vlastnosti:

- Ovládání pomocí vysoce výkonného softwaru AVPAK-20.
- Intenzita LED osvětlením nastavitelnou aperturou clony nebo přes AVPAK-20.
- Automatické čtení vtisku.
- Automatické polohování pomocí motorického XY stolu.



System D

HV-110D/HV-120D

Vlastnosti:

- Ovládání pomocí vysoce výkonného softwaru AVPAK-20.
- Intenzita LED osvětlením nastavitelnou aperturou clony nebo přes AVPAK-20.
- Automatické polohování pomocí motorického XY stolu.
- Automatické zaostřování.

Tvrdoměry Vickers HV-110/120

Uspořádání

Lze zvolit další dva objektivy

		Minimum system configuration		In addition selectable FACTORY OPTIONS		Remarks	
TOUCH SCREEN MODELS	SYSTEM A	HV-110 SYSTEM A	Main unit standard test force	810-440D	Video camera unit	810-454D	
			Manual XY stage 50 x 50mm	810-423	Objective lens 2X	11AAC712	
				Objective lens 5X	11AAC713		
				Objective lens 20X	11AAC714		
				Objective lens 50X	11AAC715		
		HV-120 SYSTEM A	Main unit low test force	810-445D	Video camera unit	810-454D	
			Manual XY stage 50X50 mm	810-423	Objective lens 2X	11AAC712	
				Objective lens 5X	11AAC713		
				Objective lens 20X	11AAC714		
				Objective lens 50X	11AAC715		
		Minimum system configuration		In addition selectable FACTORY OPTIONS		Remarks	
SOFTWARE MODELS	SYSTEM B	HV-110 SYSTEM B	Main unit standard test force	810-443D	Measuring microscope	11AAC718	Cannot be used simultaneously with the vision unit
			Manual XY stage 50 x 50mm	810-423	Objective lens 2X	11AAC712	
		AVPAK-20*	11AAC666	Objective lens 5X	11AAC713		
				Objective lens 20X	11AAC714		
				Objective lens 50X	11AAC715		
		HV-120 SYSTEM B	Main unit low test force	810-448D	Measuring microscope	11AAC718	Cannot be used simultaneously with the vision unit
			Manual XY stage 50 x 50mm	810-423	Objective lens 2X	11AAC712	
			AVPAK-20*	11AAC666	Objective lens 5X	11AAC713	
					Objective lens 20X	11AAC714	
					Objective lens 50X	11AAC715	
		Minimum system configuration		In addition selectable FACTORY OPTIONS		Remarks	
SOFTWARE MODELS	SYSTEM C	HV-110 SYSTEM C	Main unit standard test force	810-443D	Measuring microscope	11AAC718	Cannot be used simultaneously with the vision unit
			Motorized XY stage 50 x 50mm	810-451	Objective lens 2X	11AAC712	
		AVPAK-20*	11AAC666	Objective lens 5X	11AAC713		
				Objective lens 20X	11AAC714		
				Objective lens 50X	11AAC715		
		HV-120 SYSTEM C	Main unit low test force	810-448D	Measuring microscope	11AAC718	Cannot be used simultaneously with the vision unit
			Motorized XY stage 50 x 50mm	810-451D	Objective lens 2X	11AAC712	
			AVPAK-20*	11AAC666	Objective lens 5X	11AAC713	
					Objective lens 20X	11AAC714	
					Objective lens 50X	11AAC715	
		Minimum system configuration		In addition selectable FACTORY OPTIONS		Remarks	
SOFTWARE MODELS	SYSTEM D	HV-110 SYSTEM D	Main unit standard test force	810-443D	Video camera unit	810-454D	
			Motorized XY stage 50 x 50mm	810-451D	Objective lens 2X	11AAC712	
		Auto Focus stage unit	810-465	Objective lens 5X	11AAC713		
		AVPAK-20*	11AAC666	Objective lens 20X	11AAC714		
				Objective lens 50X	11AAC715		
		HV-110 SYSTEM D	Main unit standard test force	810-443D	Objective lens 100X	11AAC716	Cannot be used simultaneously with the vision unit
			Motorized XY stage 100 x 100mm	810-452D	Measuring microscope	11AAC718	
			Auto Focus stage unit	810-465			
			AVPAK-20*	11AAC666			
		HV-120 SYSTEM D	Main unit low test force	810-448D	Video camera unit	810-454D	
			Motorized XY stage 50 x 50mm	810-451D	Objective lens 2X	11AAC712	
			Auto Focus stage unit	810-465	Objective lens 5X	11AAC713	
			AVPAK-20*	11AAC666	Objective lens 20X	11AAC714	
					Objective lens 50X	11AAC715	
		HV-120 SYSTEM D	Main unit low test force	810-448D	Objective lens 100X	11AAC716	Cannot be used simultaneously with the vision unit
			Motorized XY stage 100 x 100mm	810-452D	Measuring microscope	11AAC718	
			Auto Focus stage unit	810-465			
			AVPAK-20*	11AAC666			

* The above set does not include PC.

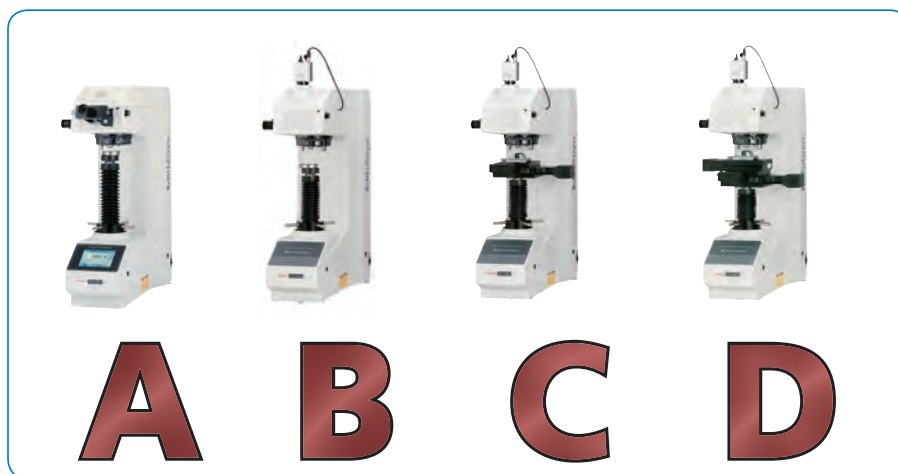
For all systems: 10 x objective as standard.

Sada Micro-Vickers a Vickers

Objednejte si dodatečné software AVPAK-20
obj. č. 11AAC666 a PC.

Všechny položky uvedené pod daným obj. číslem jsou
součástí dodávky.

Uspořádání



Configuration HV-100 A-Type Sets

Contains:	810-440D-ASET HV-110A
810-440D	Manual main unit HV-110
11AAC714	20x Objective lens
Standard lens	10x Objective lens

Contains:	810-445D-ASET HV-120A
810-445D	Manual main unit HV-120
11AAC714	20x Objective lens
Standard lens	10x Objective lens

Configuration HV-100 B-Type Sets

Contains:	810-443D-BSET HV-110B
810-443D	System main unit HV-110
11AAC714	20x Objective lens
Standard lens	10x Objective lens

Contains:	810-448D-BSET HV-120B
810-448D	System main unit HV-120
11AAC714	20x Objective lens
Standard lens	10x Objective lens

Configuration HV-100 C-Type Sets

Contains:	810-443D-CSET HV-110C
810-443D	System main unit HV-110
11AAC712	2x Objective lens
11AAC714	20x Objective lens
Standard lens	10x Objective lens
810-462D	Motorized XY stage 100x100mm

810-016 vise not included

Contains:	810-448D-CSET HV-120C
810-448D	System main unit HV-120
11AAC712	2x Objective lens
11AAC714	20x Objective lens
Standard lens	10x Objective lens
810-462D	Motorized XY stage 100x100mm

810-016 vise not included

Configuration HV-100 D-Type Sets

Contains:	810-443D-DSET HV-110D
810-443D	System main unit HV-110
11AAC712	2x Objective lens
11AAC714	20x Objective lens
Standard lens	10x Objective lens
810-462D	Motorized XY stage 100x100mm
810-465	Autofocus unit

810-016 vise not included

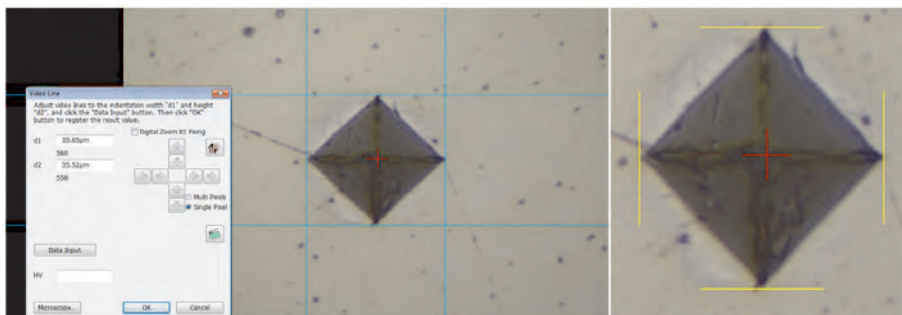
Contains:	810-448D-DSET HV-120D
810-448D	System main unit HV-120
11AAC712	2x Objective lens
11AAC714	20x Objective lens
Standard lens	10x Objective lens
810-462D	Motorized XY stage 100x100mm
810-465	Autofocus unit

810-016 vise not included

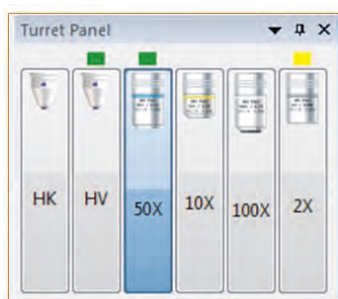
Software pro tvrdoměry Vickers

Software AVPAK-20 pro systémy B, C a D, obj. č. 11AAC666

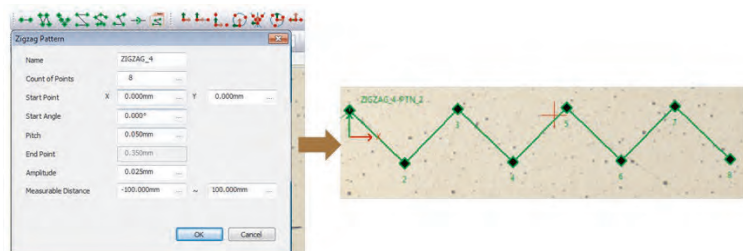
Software k ovládání zkušební frekvence, vyhodnocení tvrdosti a tvorbě protokolů.
Podporovaný operační systém: Windows® 10, 64 bitový operační systém.



Automatické a manuální měření přímek diagonál vtisku pomocí obrazovky.



Funkce ovládání karuselu s barevným ukazatelem



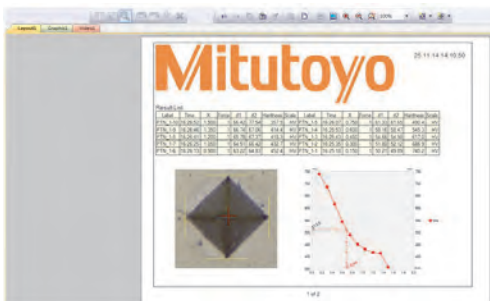
Funkce zkušební vzorku

Uživatelsky přívětivé přednastavení zkušebních vzorků (přímka, cikcak, rastr nebo kružnice/oblouk) s nastavitelnými odstupy vtisku. Navíc lze vzory kombinovat nebo lze zkušební body volně nastavit jako učící vzory.



Funkce vyrovnání souřadnic

Pro umístění vzorku do správné pozice je k dispozici několik metod pro vyrovnání vzorku (1-bodová, 2-bodová, 3-bodová, střed kružnice a radius, průsečík). Automatické rozpoznání kontury umožňuje umístění vtisků v souladu s konturou získanou nebo zadanou výřezem z kontury. Proto mohou být odpovídajícím způsobem umístěny přímky, vzory nebo matice vtisků.

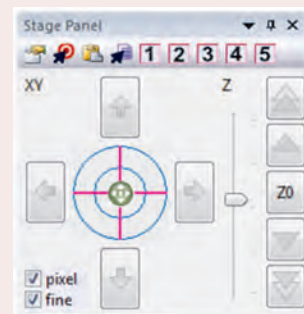


Funkce analýzy a protokolů

Poskytuje zobrazení několika typů diagramů (distribuční rozdělení, X-R regulační diagram) a protokolů. Je možné také editování diagramů na protokolech. Mohou být vloženy také komentáře týkající se sledovatelnosti, obrázky vtisku a tabulky dat zkoušek.



Vytváření náhledu obrazu



Funkce ovládání stolu

Funkce

Skládání obrazu (Stitching)

Vytváření náhledu obrazu vzorku pomocí skládání několika obrazů dohromady. Vzory vtisků lze umístit na náhled obrazu přesně a jednoduše. (je nutný motorický XY stůl).

Automatické měření vtisku

Automatické měření délky uhlopříček vtisku podle EN ISO 6507-1.

Ovládání osvětlení

Ruční nebo automatické nastavení úrovně osvětlení podle povrchu vzorku. Navíc lze použít zobrazení saturace na obraze kamery.

Funkce ovládání stolu

Ovládání motorické jednotky XY stolu (pro modely C a D) a jednotky automatického zaostřování (modely D) pomocí virtuálního joysticku v okně programu AVPAK-20. (Fyzický ovládací panel je automaticky dodáván spolu s motorickým XY stolem.) Dostupné je také ukládání pozic XY stolu do paměti a vyvolání pěti pozic XY stolu.

Funkce ovládání karuselu

Umožňuje výběr a změnu objektivu na panelu karuselu. Zelené světlo označuje vnikové tělísko a objektiv, které jsou v softwaru nastaveny pro měření. Objektiv nastavený pro náhled skládaného obrazu je označen žlutě.

Funkce automatického provádění programů

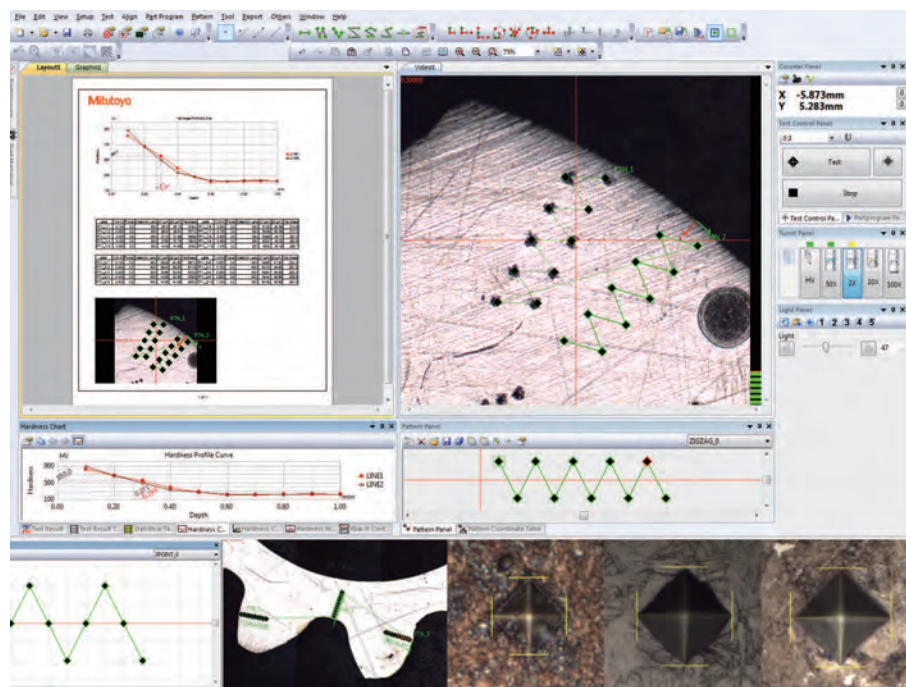
Zaznamenávání různých druhů operací, ukládání a zpětné přehrávání těchto operací v programu dílu.

Software pro tvrdoměry Vickers

Software AVPAK-20 pro systémy B, C a D.



Grafické zobrazení (uložených obrázků) Pro zobrazení náhledu obrazu vzorku a kontrolu umístění šablony. Funkcí digitálního zoomu lze snadno zvětšit a zkontrolovat odsazení strany.



Rozvržení obrazovky pro ovládání, stav zkoušení, zobrazení výsledku a protokolů lze libovolně měnit.

FUNKCE

Náhled na Layout

Obrázky vtisku, grafy, tabulky, atd. mohou být volně stanoveny pro pomoc s vytvářením protokolu.

Skládání obrazu (Stitching)

Snímá obrázky z celých obdelníkových polí pohybujícího se stolu a pak obrázky kombinuje. Skládání obrazu používejte pro kompletování obrázku vzorku měření.

Auto-trasování

Automatické trasování (skenování) tvaru vzorku. Snímání obrázky při pohybujícím se stolu podél vnější kontury vzorku a pak obrázky kombinuje.

Funkce navigace pro ruční XY stůl (Systém B)

Když je zkušební pozice získána pojezdem během vícebodového měření (CHD, apod.). Tato funkce provádí polohování ručního křížového stolu XY s jemným dostavením do další pozice během měření pomocí záhlaví v menu na obrazovce. Chyby polohování uživatelem jsou výrazně sníženy.



Manipulace s vícenásobnými vzorky

Program dílu a Manager dílu podporují zkoušky vícenásobných a nepravidelných vzorků.

Zkoušky vícenásobných vzorků

Provádění různých programů dílů pro každý nepravidelný vzorek.

Manager dílů

Provádění běžného programu dílu pro vzorky, které mají stejný tvar. Vzorky mohou být uspořádány v pozicích mřížky.



Vytvoření šablony:

Tento nástroj podporuje vytváření zkušebních šablon, jako jsou přímé čáry, zakřivené čáry a učicí šablony.



Vložení šablony:

Tento nástroj podporuje vkládání vytvořených zkušebních šablon použitím souřadného systému. Nastavení nul. bodu, směru, apod. před vložení šablony. Pro komplexní aplikace lze vytvořit souřadný systém dílu.

Rockwell HR-100/200/300/400

Série 963

Pět tvrdoměrů Rockwell navržených tak, aby prakticky vyhovovaly každé aplikaci.

Tvrdoměry Rockwell HR-100/200/300/400 nabízí následující výhody:

- Nově navržený rám poskytuje maximální výšku pro umístění dílce. Ploché stůl je vše, co je zapotřebí pro montáž těchto tvrdoměrů.
- Jednoduchá obsluha: analogové provedení HR-110/HR-210 používají automaticky přednastavené číselníkové úchylkoměry.
- HR-110MR nevyžaduje zdroj napájení a je šetrný vůči životnímu prostředí.
- Digitální modely HR-430MR/MS používají automatické řízení brzdění a řazení zatížení pro snadnější obsluhu.
- Digitální modely HR-320MS a HR-430MR/MS mohou použít Digimatic Miniprocessor (DP1-VR) pro tisk výsledků a vstup (USB-ITN-E) pro připojení k PC pro přenos dat, analýzu a jejich uložení.
- Zkoušky tvrdosti podle Brinella mohou být prováděny použitím následujících volitelných příslušenství: vnikového tělíska Brinell, sady závaží a měřicího mikroskopu.

Analogový

Model	HR-110MR	HR-210MR
Obj. č.	963-210-20	963-220D
Předběžné zkušební zatížení (N)	98,07	98,07
Zkušební zatížení Povrchové (N)	-	-
Zkušební zatížení Rockwell (N)	588,4; 980,7; 1471	588,4; 980,7; 1471
Displej	Analogový	Analogový
Nastavení zkušebního předzatížení	-	-
Rozlišení	0,5 HR dělení stupnice	0,5 HR dělení stupnice
Nastavení celkového zkušebního zatížení	Výměnou závaží	Výměnou závaží
Řízení celkového zkušebního zatížení	Ručně	Motorické Tlačítkem start
Stálost zkušebního zatížení	Ručně	Pevně 3-5,5 sek. nebo ručně

Digitální

Model	HR-320MS	HR-430MR	HR-430MS
Obj. č.	963-231D	963-240D	963-241D
Předběžné zkušební zatížení (N)	29,42; 98,07	98,07	29,42; 98,07
Zkušební zatížení Povrchové (N)	147,1; 294,2; 441,3	-	147,1; 294,2; 441,3
Zkušební zatížení Rockwell (N)	588,4; 980,7; 1471	588,4; 980,7; 1471	588,4; 980,7; 1471
Displej	Digitální	Digitální	Digitální
Nastavení zkušebního předzatížení	-	Přepínáním číslic	Přepínáním číslic
Rozlišení	0,1 HR dělení stupnice	0,1 HR dělení stupnice	0,1 HR dělení stupnice
Nastavení celkového zkušebního zatížení	Výměnou závaží	Přepínáním číslic	Přepínáním číslic
Řízení celkového zkušebního zatížení	Motorické Tlačítkem start	Motorické Automatický start	Motorické Automatický start
Stálost zkušebního zatížení	Pevně 3-5,5 sek. nebo ručně	1-99 sek. nebo ručně	1-99 sek. nebo ručně
Výstup dat	Digimatic (SPC), RS-232C	Digimatic (SPC), RS-232C	Digimatic (SPC), RS-232C

Technické parametry

Normy	ISO 6508-2; ASTM E18; JIS B 7726;
Výška	Max. 180 mm (100 mm, je-li připojen kryt) mm
Hloubka otvoru	Max. 165 mm (od středu vnikového tělíska)
Funkce	HR-320MS, HR-430MR, HR-430MS : OK/n.OK, kompenzační funkce, přepočít tvrdosti

Volitelné příslušenství

Obj. č.	Popis
56AAK286B	Sada závaží Brinell, HR-110MR HR-210MR 3ks
56AAK287B	Sada závaží Brinell HR-320MS 31.25, 62.5, 125, 187.5, HR-320MS 4ks
56AAK288B	Sada závaží Brinell, HR-430MR 3ks
56AAK289B	Sada závaží Brinell HR-430MS 31.25, 62.5, 125, 187.5, HR-430MS 4ks
810-037	Kulatý stůl, Ø180 mm
810-038	Kulatý stůl, Ø250 mm
19BAA161D	Přenosný mikroskop, 20x pro měření podle Brinella

Kovadliny

810-030	Bodová kovadlina (špička diamantová), pro povrchový Rockwell stupnice Ø3,5 mm
810-027	Tvrdoměry, Nastavitelná podpěra pro dlouhé obrobky
810-029	Prizmatická kovadlina, délka drážky 400 mm, Ø50 mm- Ø100 mm
810-026	Stůl s jemným dostavěním, pro Jominy test vzorku
810-028	Tvrdoměry, Výškově nastavitelné podpěrné rameno - jack rest
810-040	Prizmatická kovadlina, délka drážky 40 mm, Ø15 mm- Ø60 mm
810-043	Bodová kovadlina, Bod ø 12 mm
810-041	Prizmatická kovadlina, délka drážky 40 mm, Ø3 mm- Ø9 mm
810-044	Stupňová bodová kovadlina, Bodová kovadlina (ø 5,5 mm), výška stupně 13 mm
810-042	Stupňovitá prizmatická kovadlina, výška kroku 13mm, délka drážky 10 mm, Ø4mm- Ø16 mm
810-048	Konzolový stůl, pro tvrdoměry Rockwell

Výpočetní příslušenství (neplatí pro HR-110 a HR-210)

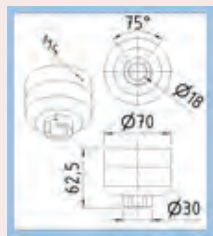
06AFM380E	Kabel USB Input Tool (DIGIMATIC USB), Digi/Digi2, kruhové provedení, 6 pinů
937387	Digim. kabel, kruhové prov., 6 pinů, 1m
965013	DIGIM. kabel, kruhové prov., 6 pinů, 2m

Vniková tělíska a zkušební destičky tvrdosti najdete v kapitole Zkušební destičky tvrdosti.

Rockwell HR-100/200/300/400



K543817
Upínací zařízení
obrobku pro:
HR-100MR
HR-210MR
HR-430MR



Naskenujte QR kód pomocí Vašeho mobilního zařízení a podívejte se na videa s našimi výrobky na YouTube



HR-110MR
Tvrdoměr Rockwell

Model šetrný vůči životnímu prostředí. Základní operace jsou všechny prováděny manuálně, včetně změny závaží (zvolení celkového zkušebního zatížení).



HR-210MR
Tvrdoměr Rockwell

Ruční změna závaží (s volbou celkového zkušebního zatížení) a ruční zkušební předzatížení. Motorické řízení kontroly pořadí zatížení.



HR-110MR a HR-210MR



HR-320MS

Duální provedení tvrdoměru (Rockwell / Super Rockwell)

Ruční ovládání zkušebního zatížení madly a výběr zkušebního předzatížení. Motorické řízení pořadí zatížení.



HR-430MR

Tvrdoměr Rockwell

Ekonomické provedení, ale podporující přepínání číslicemi, motorické řízení a všech zkušebních norem, je vybaven madly automaticky řízené brzdy. Motorické řízení pořadí zatížení.



HR-430MS

Duální provedení tvrdoměru (Rockwell / Super Rockwell)

Ekonomické provedení, ale podporující přepínání číslicemi, motorické řízení a všech zkušebních norem, je vybaven madly automaticky řízené brzdy. Motorické řízení pořadí zatížení.



Digitální displej
HR-300-400



HR-400 Automatická brzda předběžného zkušebního zatížení



Rozhraní SPC Digimatic a RS-232C

Rockwell HR-100/200/300/400

Série 963

Popis dalších výrobků a příslušenství pro sérii HR-100/200/300/400

810-038
Round table OD Ø250 mm

For large probes like profiles

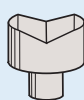


810-037
Round table OD Ø180 mm

For large probes like profiles



810-040
V-anvil (large)
(OD Ø40 mm, groove width 30 mm)
For shaft material (max Ø60 mm)



810-043
Spot anvil
(OD Ø12 mm)



810-041
V-anvil (small)
(OD Ø 40 mm, groove width 6 mm)
For shaft material (max. Ø8.4 mm)

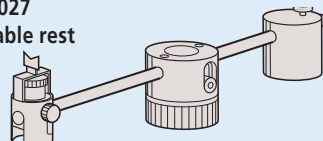


810-044
Spot anvil
(OD Ø5.5 mm)
For plate material



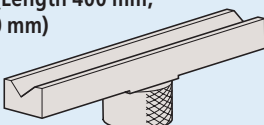
810-027
Variable rest

Test of long object probes (used together with anvil)



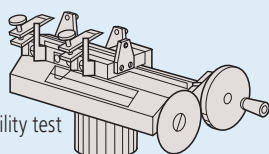
810-029
Special V-anvil (Length 400 mm, groove width 50 mm)

For shaft material (max. Ø100 mm)



810-026
Micromovement table for Jominy test

JIS G 0561
Steel hardenability test



810-030
Diamond spot anvil
(OD Ø10 mm)
For plate material
Exclusive use for Rockwell superficial hardness test

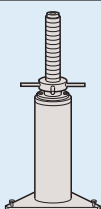


810-042
Small V-anvil
(OD Ø10 mm)
For shaft material (max. Ø16 mm)

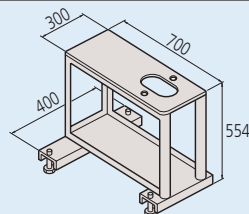


810-028
Jack rest

Testing of long object probes (used together with anvil or round table)



810-048
Mount for testing machine



264-504-5
Digimatic miniprocessor DP-1VR
Connecting cable not included (sold separately), please order separately. Connecting cable (1 m), part No. 937387



06AFM380E
USB input tool
Direct USB-ITN
Easy data input to PC

Tvrdoměry Rockwell, Super Rockwell, Brinell série HR-530

Série 810

Tvrdoměry série HR-530 nabízí pět různých způsobů testování tvrdosti: Rockwell, Povrchový Rockwell, Brinell, Měření Hloubky podle Brinella a Zkoušky Plastů v jediné jednotce.

To z těchto tvrdoměrů činí všestranné přístroje, které jsou připraveny k řešení úkolů ve výrobě, vstupní kontrole výrobků a kontrole kvality obecně.

- V kompaktním těle je integrován jedinečný elektronický řídicí systém zkušebního zatížení v reálném čase spolu s elektronickým měřením zkušebního zatížení. Elektronické řízení zkušebního zatížení umožňuje jeho přesné nastavení, čímž se zabrání použití příliš velkého zatížení.
- Řízení zatížení v reálném čase zajišťuje přesné generování zkušebního zatížení a stabilní sekvence časového cyklu odpovídají normám ISO.
- Režim sériového měření umožňuje rychlé provedení velkého počtu zkoušek na identických vzorcích.
- Magnetický brzdový systém okamžitě zastaví pohyb vřetene při zjištění kontaktu se vzorkem. To umožňuje tvrdoměrům řady HR-530 provádět poloautomatické sekvence zkoušek, což eliminuje vliv obsluhy.
- Zkušební rameno "zobákového" tvaru umožňuje nejen lepší přístup k vnitřnímu a vnějšímu měření, ale také vynikající náhled na povrch. Funkčnost dále posiluje osvětlení pracoviště pomocí LED světel.
- Jedinečná konstrukce zkušebního ramene "zobákového" tvaru umožňuje provádění zkoušek uvnitř materiálů bez nutnosti rozřezání testovaných vzorků. Minimální průměr, který lze tímto ramenem měřit pomocí standardně dodávaného diamantového vnikového tělíska, je 35 mm.
- Použitím krátkého diamantového vnikového tělíska (volitelné příslušenství, obj. č. 63DIA007) lze provádět zkoušky vzorků od pr. 22 mm.
- HR-530L je dlouhý typ s volitelnou max. výškou vzorku 395 mm.

Technické parametry

Funkce	<ul style="list-style-type: none"> • Funkce konverze [HV, HK, HR (tvrdost podle Rockwella A, B, C, D, F, G / Povrchový Rockwell 15T, 30T, 45T, 15N, 30N, 45N), HS, HB, Pevnost v tahu]. • Funkce vyhodnocení Dobrý/Zmetek. Funkce kontinuálního měření (u vzorků stejné tloušťky). • Korekce válcová, korekce koule, korekce posunutí, vícebodové korekční funkce. • Funkce statistických výpočtů. • Funkce generování grafu (regulační diagram X-R).
Předběžné zkušební zatížení	29,42; 98,07 N
Napájení	AC100V, 120V, 220V, 240V automatický výběr
Statistické funkce	Maximální hodnota, minimální hodnota, průměr, rozsah, horní a dolní mez, standardní odchylka, počet vyhodnocení Dobrý/Zmetek
Nastavení zkušebního zatížení	Softwarově nastavitelné
Zvedání stolu	Manuální (automatické brzdění a řazení zatížení)
Normy	ISO 6508; JIS 7726; ISO 6506, JIS 7726; ISO 2039-2, ASTM D785, JIS K 7202; VDI/VDE 2616-1
Řízení zatížení	Automatické (zatížení, setrvání, odlehčení)
Max. hloubka vzorku	150 mm
Stupnice Brinell [N]	61,29; 98,07; 153,2; 245,2; 294,2; 306,5; 612,9; 980,7; 1226; 1839 N
Výstup dat	RS-232C Digimatic (SPC), USB2
Doba působení zatížení	1-120 sekund (volitelně po 1 sekundě)

Standardní příslušenství

Obj. č.	Popis
19BAA073	Diamantové vnikové tělísko Rockwell, HRC HRA
11AAD465	Rockwell kulíčkové vnikové tělísko z tvrdokovu ø1,5875mm, pro zkoušky podle Rockwella
810-039	Plochý stůl, Ø64 mm
810-042	Stupňovitá prizmatická kovadlina, výška kroku 13mm, délka drážky 10 mm, Ø4mm- Ø16 mm
383876	Ochranný plášť, Obal proti prachu pro projektor PJ-3010F



HR-530 (Obj.č. 810-236)

Maximální velikost měřeného dílu:
Výška 250 mm
Hloubka 150 mm



HR-530L (Obj. č. 810-336)

Maximální velikost obrobku:
Výška 395 mm
Hloubka 150 mm

Tvrdoměry Rockwell, Super Rockwell, Brinell série HR-530

Metrické HR-530

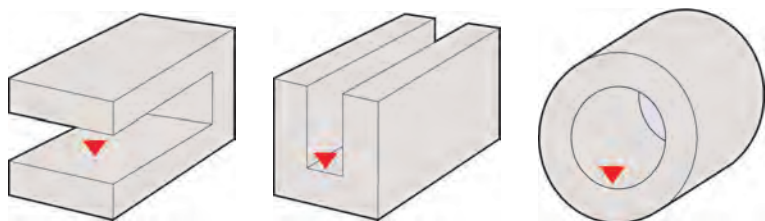
Obj. č.	Diamantová stupnice podle Rockwella	Kulička 1,5875 mm pro stupnici Rockwell	Kulička 3,175 mm pro stupnici Rockwell	Kulička 6,35 mm pro stupnici Rockwell	Kulička 12,7 mm pro stupnici Rockwell	Rockwell Superficial Scale Diamond	Kulička 1,5875 mm pro stupnici Rockwell Superficial	Kulička 3,175 mm pro stupnici Rockwell Superficial	Kulička 6,35 mm pro stupnici Rockwell Superficial	Kulička 12,7 mm pro stupnici Rockwell Superficial	Kulička 3,175 mm pro stupnici Rockwell Plastic
810-236	HRA; HRD; HRC	HRF; HRB; HRG	HRH; HRE; HRK	HRL; HRM; HRP	HRR; HRS; HRV	HR15N; HR39N; HR45N	HR15T; HR20T; HR45T	HR15W; HR30W; HR45W	HR15X; HR30X; HR54X	HR15Y; HR30Y; HR45Y	HRE; HRK

Obj. č.	Kulička 6,35 mm pro stupnici Rockwell Plastic	Kulička 12,7 mm pro stupnici Rockwell Plastic	Rockwell Testovací kulička 12,5 mm	Max. výška vzorku	Brinellova stupnice vtisku pouze pro kuličku 1,0 mm	Brinellova stupnice vtisku pouze pro kuličku 2,5 mm	Brinellova stupnice vtisku pouze pro kuličku 5,0 mm	Brinellova stupnice vtisku pouze pro kuličku 10,0 mm	Kulička 2,5 mm pro měření hloubky podle Brinella
810-236	HRL; HRM	HRR	(HRR)	250 mm	HBW 1/10; HBW 1/30	HBW 2,5/6,25; HBW 2,5/31,25; HBW 2,5/62,5; HBW 2,5/187,5	HBW 5/25; HBW 5/62,5; HBW 5/125	HBW 10/100	HBD 2,5/62,5; HBD 2,5/187,5

Metrické HR-530L

Obj. č.	Diamantová stupnice podle Rockwella	Kulička 1,5875 mm pro stupnici Rockwell	Kulička 3,175 mm pro stupnici Rockwell	Kulička 6,35 mm pro stupnici Rockwell	Kulička 12,7 mm pro stupnici Rockwell	Rockwell Superficial Scale Diamond	Kulička 1,5875 mm pro stupnici Rockwell Superficial	Kulička 3,175 mm pro stupnici Rockwell Superficial	Kulička 6,35 mm pro stupnici Rockwell Superficial	Kulička 12,7 mm pro stupnici Rockwell Superficial	Kulička 3,175 mm pro stupnici Rockwell Plastic
810-336	HRA; HRD; HRC	HRF; HRB; HRG	HRH; HRE; HRK	HRL; HRM; HRP	HRR; HRS; HRV	HR15N; HR39N; HR45N	HR15T; HR20T; HR45T	HR15W; HR30W; HR45W	HR15X; HR30X; HR54X	HR15Y; HR30Y; HR45Y	HRE; HRK

Obj. č.	Kulička 6,35 mm pro stupnici Rockwell Plastic	Kulička 12,7 mm pro stupnici Rockwell Plastic	Rockwell Testovací kulička 12,5 mm	Max. výška vzorku	Brinellova stupnice vtisku pouze pro kuličku 1,0 mm	Brinellova stupnice vtisku pouze pro kuličku 2,5 mm	Brinellova stupnice vtisku pouze pro kuličku 5,0 mm	Brinellova stupnice vtisku pouze pro kuličku 10,0 mm	Kulička 2,5 mm pro měření hloubky podle Brinella
810-336	HRL; HRM	HRR	(HRR)	395 mm	HBW 1/10; HBW 1/30	HBW 2,5/6,25; HBW 2,5/31,25; HBW 2,5/62,5; HBW 2,5/187,5	HBW 5/25; HBW 5/62,5; HBW 5/125	HBW 10/100	HBD 2,5/62,5; HBD 2,5/187,5



Mitutoyo

546

Všechny výrobky jsou určeny k prodeji konečným zákazníkům. Obrázky a nákresy výrobků jsou informativní. Popisky výrobků, zejména všechny technické parametry a specifikace, jsou závazné pouze tehdy, pokud jsou vzájemně dohodnuty. Doporučené maloobchodní ceny naleznete v samostatném ceníku.

Volitelné příslušenství

Obj. č.	Popis
810-038	Kulatý stůl, Ø250 mm
810-027	Tvrdoměry, Nastavitelná podpěra pro dlouhé obrobky
810-037	Kulatý stůl, Ø180 mm
810-029	Prizmatická kovadlina, délka drážky 400 mm, Ø50 mm- Ø100 mm
810-040	Prizmatická kovadlina, délka drážky 40 mm, Ø15 mm- Ø60 mm
810-041	Prizmatická kovadlina, délka drážky 40 mm, Ø3 mm- Ø9 mm
810-043	Bodová kovadlina, Bod ø 12 mm
810-030	Bodová kovadlina (špička diamantová), pro povrchový Rockwell stupnice Ø3,5 mm
810-044	Stupňová bodová kovadlina, Bodová kovadlina (ø 5,5 mm), výška stupně 13 mm
810-042	Stupňovitá prizmatická kovadlina, výška kroku 13mm, délka drážky 10 mm, Ø4mm- Ø16 mm
810-028	Tvrdoměry, Výškově nastavitelné podpěrné rameno - jack rest
810-643	Stojan na tlumení vibrací
11AAD186	Tabulka oceli pro HR-530, Tvrdoměry Rockwell
264-505D	Tiskárna DP-1VR pro statistické vyhodnocení, Datová tiskárna a Logger provedení CEE
06AFM380D	Kabel USB Input Tool (DIGIMATIC USB), Ploché 10-pinové provedení, 2m
11AAD537	Nožní spínač s hliníkovým pouzdem, Tvrdoměry
11AAD745	Kabel pro tiskárnu DP-414 HR-530, Tvrdoměry Rockwell
02ZAA020	Síťový kabel
02ZAA030	Síťový napájecí kabel (2m), (IEC/CEE22 sada kabelů)

Pro tvrdoměry Brinell jsou dostupná další příslušenství. Více informací najdete v prospektu pro tvrdoměry, který je k dostání na vyžádání.

Přenosný tvrdoměr HARDMATIC HH-411

Technické parametry

Úderové tělísko	Úderové kladívko s integrovanou tvrdkovou kuličkou, stupnice D (ASTM A 956)
Funkce	Automatická kompenzace úhlu měření, offsetové hodnoty, vyhodnocení tolerance OK/n.OK, převod stupnic tvrdosti, ukládání hodnot (až 1.800 hodnot), statistická analýza (střední hodnota, max. hodnota, min. hodnota, standardní odchylka), funkce automatického spánku, funkce zobrazení počtu úderů.
Napájení	Baterie LR6 (2 kusy) nebo síťový adaptér (vol. příslušenství)
Výstup dat	RS-232C, SPC

Standardní příslušenství

Obj. č.	Popis
19BAA457	Úderové tělísko tvrdkovou kulička, HH-411
19BAA460	Kabel detektoru pro HH-411
19BAA258	Čistící kartáček, HH-411

Volitelné příslušenství

Obj. č.	Popis
19BAA458	Úderové kladívko, DL úderové zařízení
06AEG302D	Síťový adaptér 9V, 500mA, Typ CEE
11AAC238	EXPAK zpracování dat, HH-411
19BAA238	Leeb úderové zařízení, RS232C kabel pro HH-411

Podpůrné kroužky pro D/DC typy úderových zařízení

19BAA248	Podpůrný váleček R10 až 20 mm: pro typy D/DC, R10-20 HH-411
19BAA249	Podpůrný dutý váleček R14 až 20 mm: pro typy D/DC, R14-20 HH-411
19BAA250	Podpůrná kulička R10 až 27,5 mm: pro typy D/DC, R10-27.5 HH-411
19BAA251	Podpůrná dutá kulička R13,5 až 20 mm: pro typy D/DC, R13,5-20 HH-411 (D/DC úderové zařízení)

Vniková tělíska

810-288-10	Leeb úderové zařízení, HLDC úderové zařízení UD-412
810-289-10	Leeb úderové zařízení, HLD+15 úderové zařízení UD-413
810-290-10	Leeb úderové zařízení, HLDL úderové zařízení UD-414

Výpočetní příslušenství

937387	Digim. kabel, kruhové prov., 6 pinů, 1m
--------	---

Série 810

Digitální, velmi lehké přenosné tvrdoměry, vhodné na kontrolu kovových obrobků. HARDMATIC HH-411 nabízí následující výhody:

- Pracují na principu zpětného odrazu (normováno podle ASTM A 956).
- Měří se ve stupnici tvrdosti L (Leeb-hodnota), nicméně hodnota může být převedena do jiné požadované stupnice tvrdosti a zobrazena.
- Při nastavení funkce tolerance se na displeji při překročení, případně podkročení tolerance automaticky zobrazí hlášení OK/±n.OK.
- Uložení až 1800 naměřených hodnot, automatická kompenzace úhlu měření.
- EXPAK - software pro jednoduchý sběr dat, obj. č. 11AAC238.



Příklad použití

Model	HH-411
Obj. č.	810-298-10
Přesnost	±12 HL (800 HL +/- 1,5%)
Vyhodnocovací jednotka	7-místný LCD displej
Rozsah zobrazení tvrdosti	Leeb tvrdost: 1 až 999HL
	Převodní rozsah / Přírůstek
Vickers	43-950 HV / 1 HV
Brinell	20-894 HB / 1 HB
Rockwell C	19,3-68,2 HRC / 0,1 HRC
Rockwell B	13,5-101,7 HRB / 0,1 HRB
Shore	13,2-99,3 HS / 0,1 HS
Pevnost v tahu	499-1.996 MPa / 1 MPa
Tloušťka vzorku	Min. 5 mm
Hmotnost vzorku	5 kg nebo více
Rozměry	
Jednotka měření/ vyhodnocování	ø28 x 175 mm / 70 x 110 x 35 mm
Vyžadován vzorek	Min. tloušťka vzorku 5 mm nebo větší a hmotnost 5 kg nebo více (Vzorky hmotnosti 0,1 až 5 kg jsou měřitelné zajištěním na masivní základnu). Zkušební bod: 5 mm nebo více od okraje vzorku, 3 mm nebo více mezi zkušebními body. Vzorek drsnosti povrchu: Ra 2 µm nebo méně.
Rozlišení	1-999 HL
Hmotnost	320 g



Úderové zařízení UD-412
HLDC stupnice

Vhodný pro měření vnitřních stěn válců. Úderové těleso je krátké a zaručuje tak potřebnou stabilitu uvnitř válce.



Úderové zařízení UD-413
HLD+15 stupnice

Vhodný pro konkávní obrobky, jako jsou ozubená kola, drážky, apod..



Úderové zařízení UD-414
HLDL stupnice

Vhodný pro měření ozubených kol, rohy svárů, atd..

Digitální a analogové tvrdoměry HARDMATIC HH-300

Série 811 - Shore A

Tyto kompaktní digitální/číselníkové tvrdoměry ve stupnici A podle Shore umožňují provádění zkoušek tvrdosti různých materiálů a nabízí následující výhody:

- Jsou vhodné pro zkoušky tvrdosti následujících materiálů: měkké pryže, elastomery, přírodní pryže, odlévací pryskyřice, neoprénu, polyesterů, měkké PVC, kůže, atd.

Shore A

Model	HH-331	HH-332	HH-335	HH-336	HH-335-01	HH-336-01
Obj. č.	811-331-10	811-332-10	811-335-10	811-336-10	811-335-11	811-336-11
Stupnice Shore	Shore A	Shore A	Shore A	Shore A	Shore A	Shore A
Úderové tělísko b	ø 1,25 mm	ø 1,25 mm	ø 1,25 mm	ø 1,25 mm	ø 1,25 mm	ø 1,25 mm
Úderové tělísko d	ø 0,79 mm	ø 0,79 mm	ø 0,79 mm	ø 0,79 mm	ø 0,79 mm	ø 0,79 mm
Úderové tělísko r	-	-	-	-	-	-
θ	35°	35°	35°	35°	35°	35°
Patka a	ø 3 mm	ø 3 mm	ø 3 mm	ø 3 mm	ø 3 mm	ø 3 mm
Patka f	ø 18 mm	ø 18 mm	44 x 18 mm	44 x 18 mm	ø 18 mm	ø 18 mm
Přesah úderového tělíska	2,5 mm	2,5 mm	2,5 mm	2,5 mm	2,5 mm	2,5 mm
Síla pružiny WE, WA, WD	WA=550+75 HA [mN]	WA=550+75 HA [mN]	WA=550+75 HA [mN]	WA=550+75 HA [mN]	WA=550+75 HA [mN]	WA=550+75 HA [mN]
Displej	Analogový číselník	Digitální	Analogový číselník	Digitální	Analogový číselník	Digitální
Rozměry (ŠxHxV)	188 x 68 x 35 mm	193 x 60 x 29,5	146 x 68 x 34 mm	151 x 60 x 28,5 mm	146 x 68 x 34 mm	151 x 60 x 28,5 mm
Hmotnost	0,32 kg	0,31 kg	0,3 kg	0,29 kg	0,27 kg	0,26 kg



811-331-10



811-332-10



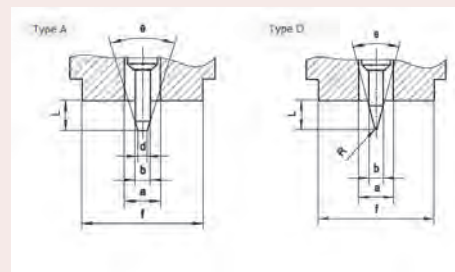
811-335-11



811-336-11

Volitelné příslušenství

Obj. č.	Popis
905338	Digimatic kabel, ploché přímé provedení, 1m
64AAA964	Zkušební destičky Shore, Série HH-300 Shore A 3ks
811-013	Zkušební stojánek, Série HH-300 Shore A kompaktní provedení
811-019	Zkušební stojánek, Série HH-300 Shore A dlouhé provedení



Geometrie vnikového tělíska Shore A a D



Měřicí stojánek:
- Velikost stolu: ø 90 mm
- Max. výška vzorku: 90 mm

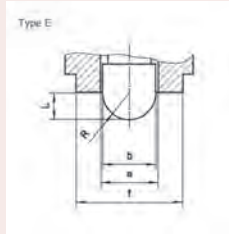


64AAA964 Shore A

Digitální a analogové tvrdoměry HARDMATIC HH-300

Volitelné příslušenství

Obj. č.	Popis
905338	Digimatic kabel, ploché přímé provedení, 1m
811-013	Zkušební stojánek, Série HH-300 Shore A kompaktní provedení



Geometrie vnikového tělíska Shore E



Měřicí stojánek:
- Velikost stolu: \varnothing 90 mm
- Max. výška vzorku: 90 mm

Série 811 - Shore E

Tyto kompaktní digitální/číselníkové tvrdoměry ve stupnici Shore E umožňují provádění zkoušek tvrdosti různých materiálů a nabízí následující výhody:

- Jsou vhodné pro zkoušky tvrdosti následujících materiálů: měkké pryže, elastomery, přírodního kaučuku, líci pryskyřice, neoprénu, polyesterů, měkké PVC, kůže, atd.

Shore E

Model	HH-329	HH-330
Obj. č.	811-329-10	811-330-10
Stupnice Shore	Shore E	Shore E
Úderové tělísko b	\varnothing 1,25 mm	\varnothing 5 mm
Úderové tělísko r	R 0,1 mm	\varnothing 2,5 mm
θ	30°	-
Patka a	\varnothing 3 mm	\varnothing 5,4 mm
Patka f	\varnothing 18 mm	44 x 18 mm
Přesah úderového tělíska	2,5 mm	2,5 mm
Síla pružiny WE, WA, WD	WD=444,5H D [mN]	WE=550+75 HE [mN]
Displej	Analogový číselník	Digitální
Rozměry (ŠxHxV)	188 x 68 x 35 mm	147 x 59 x 40 mm
Hmotnost	0,32 kg	0,29 kg



811-329-10



811-330-10

Digitální a analogové tvrdoměry HARDMATIC HH-300

Série 811 - Shore D

Tyto kompaktní digitální/číselníkové tvrdoměry ve stupnici Shore D umožňují provádění zkoušek tvrdosti různých materiálů a nabízí následující výhody:

- Jsou vhodné pro zkoušky tvrdosti následujících materiálů: tvrdé gumy, tvrdé plasty, akrylové skla, polystyrén, tuhé termoplasty, vinyly, acetátu celulózy, atd.

Shore E

Model	HH-333	HH-334	HH-337	HH-338	HH-337-01	HH-338-01
Obj. č.	811-333-10	811-334-10	811-337-10	811-338-10	811-337-11	811-338-11
Stupnice Shore	Shore E	Shore E	Shore E	Shore E	Shore E	Shore E
Úderové tělísko b	ø 1,25 mm	ø 1,25 mm	ø 1,25 mm	ø 1,25 mm	ø 1,25 mm	ø 1,25 mm
Úderové tělísko d	-	-	-	-	-	-
Úderové tělísko r	R 0,1 mm	R 0,1 mm	R 0,1 mm	R 0,1 mm	R 0,1 mm	R 0,1 mm
θ	30°	30°	30°	30°	30°	30°
Patka a	ø 3 mm	ø 3 mm	ø 3 mm	ø 3 mm	ø 3 mm	ø 3 mm
Patka f	ø 18 mm	ø 18 mm	44 x 18 mm	44 x 18 mm	ø 18 mm	ø 18 mm
Přesah úderového tělíska	2,5 mm	2,5 mm	2,5 mm	2,5 mm	2,5 mm	2,5 mm
Síla pružiny WE, WA, WD D [mN]	WD=444,5H D [mN]	WD=444,5H D [mN]	WD=444,5H D [mN]	WD=444,5H D [mN]	WD=444,5H D [mN]	WD=444,5H D [mN]
Displej	Analogový číselník	Digitální	Analogový číselník	Digitální	Analogový číselník	Digitální
Rozměry (ŠxHxV)	188 x 68 x 35 mm	193 x 60 x 29,5 mm	146 x 68 x 34 mm	151 x 60 x 28,5 mm	146 x 68 x 34 mm	151 x 60 x 28,5 mm
Hmotnost	0,32 kg	0,31 kg	0,3 kg	0,29 kg	0,27 kg	0,26 kg



811-333-10



811-334-10



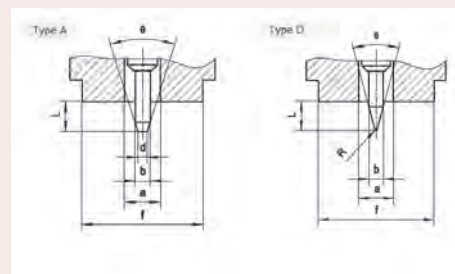
811-337-11



811-338-11

Volitelné příslušenství

Obj. č.	Popis
905338	Digimatic kabel, ploché přímé provedení, 1m
64AAA590	Zkušební destičky Shore, Série HH-300 Shore D 3ks
811-012	Zkušební stojánek, Série HH-300 Shore D všechny typy



Geometrie vnikového tělíska Shore A a D



64AAA590 Shore D

Zkušební destičky tvrdosti / Vniková tělíska



Podívejte se na naši rozsáhlou řadu zkušebních destiček tvrdosti v našem prospektu PRE1477.

Zkušební destičky tvrdosti

Referenční materiály zkušebních destiček tvrdosti v řízení kvality: Zvýšení bezpečnosti procesu!

Denní ověřování prováděné obsluhou je popsáno v příslušných normách zkoušek tvrdosti a významně přispívá k procesům řízení kvality.

V denním procesu ověřování jsou všechny parametry systému zkoušek tvrdosti, které navazují na hodnotu tvrdosti, zkoumány pomocí vtisku na referenční zkušební destičce tvrdosti. Tato periodická kontrola přístroje pomocí referenčních zkušebních destiček tvrdosti by měla být prováděna bezprostředně před každodenním zahájením plánu zkoušek tvrdosti. Pokud je přístroj na měření tvrdosti používán pouze jednou týdně, kontrola by měla být provedena pouze v tento den. Při třísměnném provozu se doporučuje kontrola na začátku každé směny.

V souladu s dokumentací se zvyšuje bezpečnost procesu, protože lze snadno odhalit posuny hodnot způsobené poškozením nebo chybnou funkcí.

Komplexní přímé a nepřímé ověření by mělo být provedeno minimálně jednou ročně jako součást kalibrace. Přímé ověření zahrnuje kontrolu zkušebního zatížení, měřicího systému, zkušebního cyklu a vnikového tělíska. Nepřímé zkoušky pomocí referenčních materiálů zkušebních destiček ověřují správnou interakci všech parametrů, které byly zkontrolovány při přímém ověření přístroje na měření tvrdosti.

Pomocí zkušebních destiček tvrdosti může být také zkontrolována opakovatelnost výsledků přístroje na měření tvrdosti.

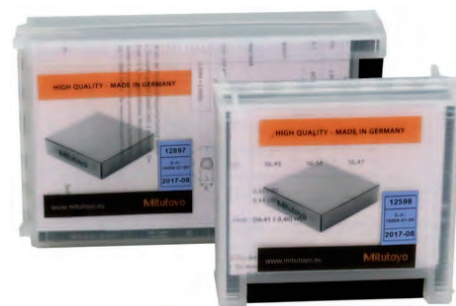
Mitutoyo nabízí ucelenou řadu referenčních materiálů zkušebních destiček tvrdosti, které dokonale vyhovují Vašemu procesu řízení kvality.

Mitutoyo referenční materiály zkušebních destiček tvrdosti:

- Špičková kvalita Made in Germany.
- Nezávislá kalibrace DAKKS podle DIN EN ISO a / nebo ASTM v akreditované laboratoři.
- Více kalibrací (až 3 stupnice na jedné zkušební destičce tvrdosti a povrchová mřížka na vyžádání).
- Velký čtvercový nebo obdélníkový povrch s velkou výhodou prostoru oproti trojúhelníkovým nebo kruhovým zkušebním destičkám.
- Krátké dodací lhůty.
- MPE "Maximální povolená chyba" vygravírovaná na systému na měření tvrdosti - všechny důležité informace viditelné na první pohled.



Velký čtvercový nebo obdélníkový povrch s velkým prostorem ve srovnání s trojúhelníkovou nebo kruhovou zkušební destičkou.



Pouzdra uchovávají cenné zkušební destičky v bezpečí a ukládají kalibrační certifikát.

Zkušební destičky tvrdosti / Vniková tělíska

Vniková tělíska

Obj. č.	Název	Normy	Provedení přístroje	Poznámka
19BAA162	Kulička z tvrdokovu Brinell ø 5,0 mm	s/bez kalibračního certifikátu	Všechny Mitutoyo Rockwell přístroje, série HV-100	Bez certifikátu
19BAA163	Kulička z tvrdokovu Brinell ø 10,0 mm	s/bez kalibračního certifikátu	Všechny Mitutoyo Rockwell přístroje, série HV-100	Bez certifikátu
19BAA281	Kulička z tvrdokovu Brinell ø 1,0 mm	s/bez kalibračního certifikátu	Všechny Mitutoyo Rockwell přístroje, série HV-100	Bez certifikátu
19BAA283	Kulička z tvrdokovu Brinell ø 2,5 mm	s/bez kalibračního certifikátu	Všechny Mitutoyo Rockwell přístroje, série HV-100	Bez certifikátu
19BAA507	Kulička z tvrdokovu Rockwell Ø 1,5875 mm	s/bez kalibračního certifikátu	Všechny Mitutoyo Rockwell přístroje	Bez certifikátu
19BAA508	Kulička z tvrdokovu Rockwell ø 3,175 mm	s/bez kalibračního certifikátu	Všechny Mitutoyo Rockwell přístroje	Bez certifikátu
19BAA509	Kulička z tvrdokovu Rockwell ø 6,35 mm	s/bez kalibračního certifikátu	Všechny Mitutoyo Rockwell přístroje	Bez certifikátu
19BAA510	Kulička z tvrdokovu Rockwell ø 12,7 mm	s/bez kalibračního certifikátu	Všechny Mitutoyo Rockwell přístroje	Bez certifikátu
63BAL001	Kuličkové vnikové tělísko z tvrdokovu Ø 1,0 mm, Brinell	ISO 6506-2	Všechny Mitutoyo Rockwell přístroje, série HV-100	s certifikátem DAkkS
63BAL002	Kuličkové vnikové tělísko z tvrdokovu Ø 2,5 mm, Brinell	ISO 6506-2	Všechny Mitutoyo Rockwell přístroje, série HV-100	s certifikátem DAkkS
63BAL003	Kulička z tvrdokovu Brinell ø 5,0mm	ISO 6506-2	Všechny Mitutoyo Rockwell přístroje, série HV-100	s certifikátem DAkkS
63BAL004	Kulička z tvrdokovu Brinell ø 10,0mm	ISO 6506-2	Všechny Mitutoyo Rockwell přístroje, série HV-100	s certifikátem DAkkS
63BAL005	Kulička z tvrdokovu Rockwell ø 1,5875mm	ISO 6508-2	Všechny Mitutoyo Rockwell přístroje	s certifikátem DAkkS
63BAL006	Kulička z tvrdokovu Rockwell ø 3,175mm	ISO 6508-2	Všechny Mitutoyo Rockwell přístroje	s certifikátem DAkkS
63BAL007	Kulička z tvrdokovu Rockwell ø 6,35mm	ISO 6508-2	Všechny Mitutoyo Rockwell přístroje	s certifikátem DAkkS
63BAL008	Kulička z tvrdokovu Rockwell ø 12,7mm	ISO 6508-2	Všechny Mitutoyo Rockwell přístroje	s certifikátem DAkkS
63DIA001	Diamantové vnikové tělísko Rockwell ISO 6508-2 HRA HRC HRD HRN	ISO 6508-2 Zkouška tvrdosti tabulka 4	Všechny Mitutoyo Rockwell přístroje	s certifikátem DAkkS
63DIA002	Diamantové vnikové tělísko Rockwell ISO 6508-2	ISO 6508-2 Bez zkoušky tvrdosti	Všechny Mitutoyo Rockwell přístroje	s certifikátem DAkkS
63DIA004	Diamantové vnikové tělísko Rockwell ASTM E-18	ASTM E-18 Zkouška tvrdosti	Všechny Mitutoyo Rockwell přístroje	s certifikátem DAkkS
63DIA006	Diamantové vnikové tělísko 10HRC Rockwell ISO 6508-2	ISO 6508-2 Zkouška tvrdosti tabulka 5	Všechny Mitutoyo Rockwell přístroje	s certifikátem DAkkS
63DIA007	Diamantové vnikové tělísko HR-500 Rockwell ISO 6508-2	ISO 6508-2 Bez zkoušky tvrdosti	Všechny Mitutoyo Rockwell přístroje	s certifikátem DAkkS
63DIA008	Diamantové vnikové tělísko Rockwell ISO6508-2 dlouhé provedení	ISO 6506-2 Zkouška tvrdosti tabulka 5	Všechny Mitutoyo Rockwell přístroje	s certifikátem DAkkS
63DIA009	Diamantové vnikové tělísko Rockwell ISO6508-2 krátké provedení	ISO 6508-2 Zkouška tvrdosti tabulka 5	Všechny Mitutoyo Rockwell přístroje	s certifikátem DAkkS
63DIA011	Diamantové vnikové tělísko Vickers HV 0,2	ISO 6507-2	Série HV-100 , HV-112, HV-114, Série AVK	s certifikátem DAkkS
63DIA012	Diamantové vnikové tělísko Vickers HV 5	ISO 6507-2	Série HV-100 , HV-112, HV-114, Série AVK	s certifikátem DAkkS
63DIA013	Diamantové vnikové tělísko Knoop HK 0,01	ISO 4545-2	Série HM-100, HM-200 a MVK	s certifikátem DAkkS
63DIA014	Diamantové vnikové tělísko Knoop HK 0,2	ISO 4545-2	Série HV-100 , HV-112, HV-114, Série AVK	s certifikátem DAkkS
63DIA015	Diamantové vnikové tělísko Vickers HV 0,01	ISO 6507-2	Série HM-100, HM-200 a MVK	s certifikátem DAkkS
63DIA016	Diamantové vnikové tělísko Vickers HV 0,2	ISO 6507-2	Série HM-100, HM-200 a MVK	s certifikátem DAkkS
63DIA021	Diamantové vnikové tělísko Rockwell ISO 6508-2 HRA HRC HRD	ISO 6508-2 Zkouška tvrdosti tabulka 5	Všechny Mitutoyo Rockwell přístroje	s certifikátem DAkkS
63DIA022	Diamantové vnikové tělísko Rockwell Superficial ISO 6508-2 HRN	ISO 6508-2 Zkouška tvrdosti tabulka 6	Všechny Mitutoyo Rockwell přístroje	s certifikátem DAkkS

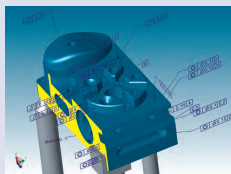
Vniková tělíska Rockwell

Kromě geometrických specifikací pro kalibraci diamantového vnikového tělíska Rockwell je v příslušných normách ISO 6508-2 a ASTM E-18 popsána "funkční zkouška tvrdosti". Účelem funkční zkoušky tvrdosti je ověřit použitelnost vnikového tělíska s ohledem na různé úrovně hloubky vtisku při různých zkušebních zatíženích.

Vniková tělíska Vickers

Proces broušení diamantových vnikových tělísek Vickers zanechává spojovací čáru v místě, kde se plochy diamantu spojují. Normy ISO a ASTM definují maximální možnou délku spojovací čáry v závislosti na použitém zkušebním zatížení. Vzhledem k získané délce je vnikové tělísko klasifikováno pro použití v různých rozsazích zkušebního zatížení.

Souřadnicové měřicí stroje



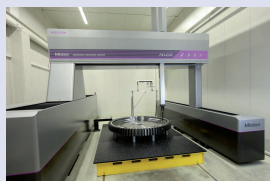
Software pro SMS
Strana 554



Ručně ovládané SMS
Strana 558



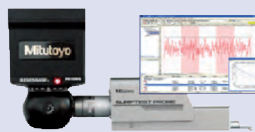
SMS malých a středních velikostí
Strana 559



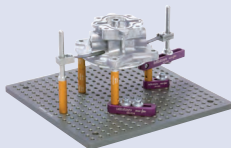
SMS velkých velikostí
Strana 567



SMS do linky a na dílnu
Strana 569



Měřicí hlavy, snímací systémy a doteky
Strana 572



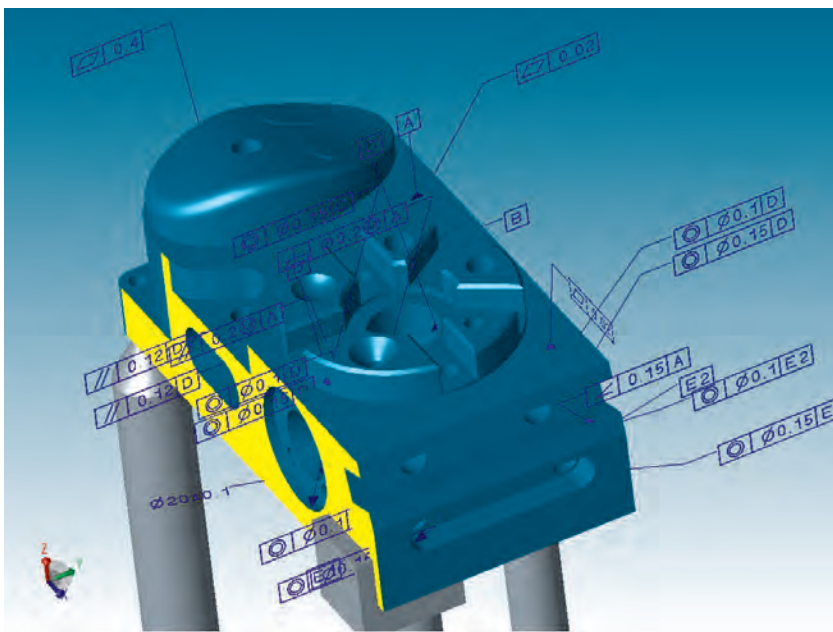
Upínky a přípravky
Strana 580

Software pro SMS

MiCAT Planner

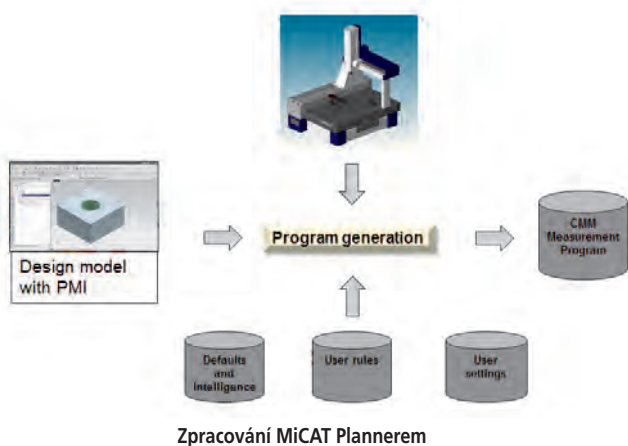
Nová generace softwaru SMS pro účinnější, bezpečnější a automatické programování SMS. MiCAT Planner výrazně snižuje čas programování a tak bude Vaše práce mnohem efektivnější! Programy nyní budou zhotoveny během pár minut, zatímco dříve by to trvalo několik hodin nebo dokonce dnů. MiCAT Planner využívá PMI (Product Manufacturing Information) tolerance z CAD souboru a vytváří kompletní programy dílů tím, že porovnává Vaši individuální strategii měření a Vaš daný SMS. To zaručuje bezkolizní program dílu v nejkratším možném čase.

- Výrazné snížení programovacího času.
- Plná kontrola před kolizemi.
- Zvýšení využitelnosti měřicího přístroje.
- Flexibilita při výběru stroje.
- Jednotná strategie měření zvyšující kvalitu nasbíraných dat.
- Zrychlení výuky zaškolení obsluhy.

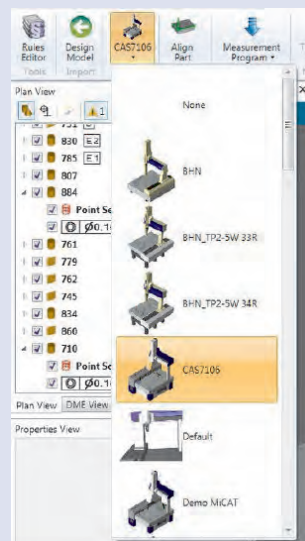


Krok 1: Nahrání CAD modelu:

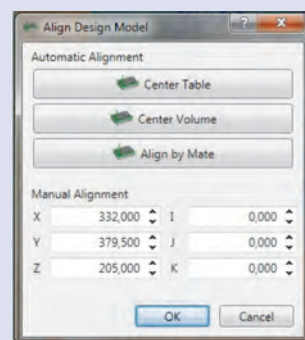
- Dostupné jsou různé CAD převaděče: stp, Catia V4/V5, Creo, NX, Parasolid, SolidEdge, SolidWorks, Inventor.
- Přidání chybějících tolerančních informací.



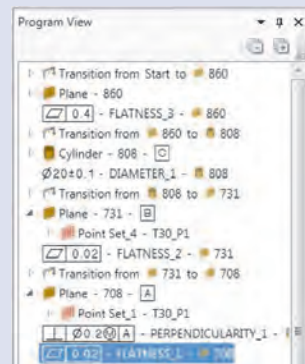
Podívejte se, jak rychle jsou generovány programy pomocí MiCAT Planneru.



Krok 2: Výběr SMS



Krok 3: Vyrovnání CAD modelu



Krok 4: Vytvoření programu dílu



Krok 5: Převod do MCOSMOSu.

Software pro SMS

MCOSMOS - Modulový software pro všechny druhy měření

Srdce Vašeho SMS: organizace, programování, výpočty a protokoly.

- Organizace programů měření po síti.
- Přidání příkazů a instrukcí do průvodce obsluhy.
- Vytvoření individuálních protokolů podle potřeb zákazníků.
- Archivace výsledků ve formátech, jako: PDF, XLS, HTML a mnoho dalších.
- SPC s MeasurLinkem nebo export dat do CAQ systémů.
- Export zjištěných geometrických elementů do CAD systémů.
- Kontrola Managementu pro autorizaci používaných platných programů dílů **jako standard**.
- Seznam požadavků **FDA Kapitola 21 CFR Část 11** bez dodatečných nákladů.

Následující balíčky jsou také dostupné pro Offline programování.

Takzvané "**Offline MCOSMOS**" balíčky umožňují vytvářet programy dílů zatímco Váš SMS kontroluje kvalitu Vašich výrobků



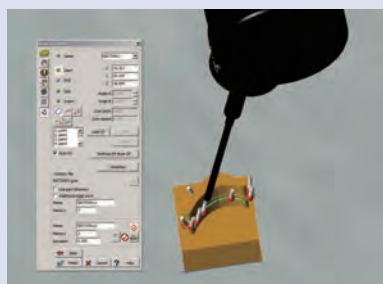
PartManager



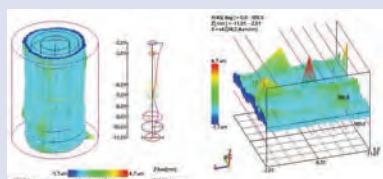
GEOPAK



CAT1000P



CAT1000S



ROUNDPAK-CMM



Pro více informací si vyžádejte prospekt MCOSMOS.

Parametry softwarových balíčků

	MCOSMOS Pro ruční stroje	MCOSMOS-1 Základní verze	MCOSMOS-2 CAD verze	MCOSMOS-3 Plná verze
Part Manager				
• Konfigurace systému	●	●	●	●
• Ovládání programu dílu	●	●	●	●
• Správa dat	●	●	●	●
• Vytváření šablon protokolů	●	●	●	●
GEOPAK				
• On/Off-line programování	●	●	●	●
• Pro prizmatické prvky	●	●	●	●
• Průvodce ovládáním	●	●	●	●
• Parametrové programy	●	●	●	●
CAT1000P				
• CAD programování	●	●	●	●
• Pro prizmatické prvky	●	●	●	●
• Ovládání kolizí	●	●	●	●
• Včetně simulace	●	●	●	●
CAT1000S				
• CAD programování	●	●	●	●
• Kontrola volných tvarů	●	●	●	●
• Plošné + hranové body	●	●	●	●
• Grafické protokoly	●	●	●	●
SCANPAK				
• Pro 2D kontury	●	●	●	●
• Vyhodnocení + obsluha	●	●	●	●
• Grafické protokoly	●	●	●	●
• Převod dat do CAD + NC	●	●	●	●

Další softwarové balíčky splňující Vaše potřeby:

MeasurLink:

SPC software s certifikací AQDEF rozhraním. Umožňuje sběr dat také z přístrojů různých výrobců. Jeho databáze nabízí sběr a analýzu dat z celého světa, analýzu Vašich procesů a vytváření individuálních protokolů.

GEARPAK:

Převádí Váš SMS na zařízení měřící ozubení! Rozšíří Vaše možnosti na měření ozubení, šnekových kol, čelních ozubených kol. Stačí zadat parametry ozubení - zbytek bude proveden GEARPAKem: strategie měření, generování cesty, změny doteků a samozřejmě protokol o změření Vašeho ozubení.

ROUNDPAK-CMM:

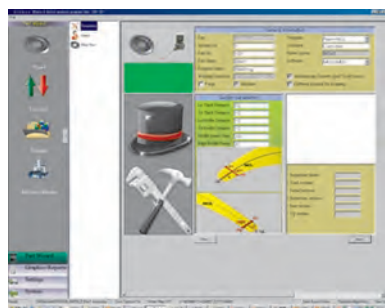
Speciální vyhodnocování pro typické měření skenování známé z měření tvarových elementů. Topografické zobrazení a vyhodnocení úchylek tvaru a polohy.

Software pro SMS

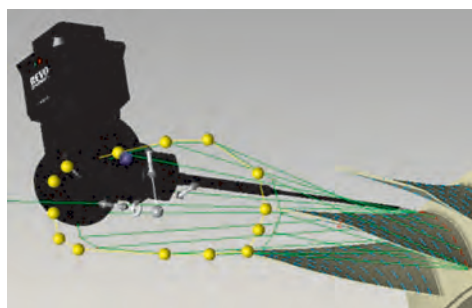
MAFIS Express - Software rychlé kontroly profilů

Mitutoyo představuje nejrychlejší cestu pro kontrolu ostří a lopatek: MAFIS Express.

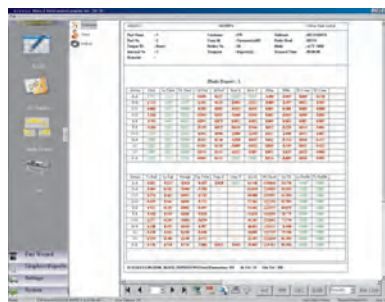
- Zvýšená úspora času až o 90%.
- Intuitivní programování a jednoduché ovládání.
- Pro mnoho druhů profilů, jako ostří, lopatky, plynové turbíny.
- Snadné off-line programovatelné na CAD modelu.
- Jednotlivé nastavení smyčky kontroly: měření všeho nebo pouze některých speciálních částí.
- Podpora norem nastavených Rolls-Roycem®, P&W, Siemensem®, GE®, Honeywellem®, SNEC-MA, Turbomeca® a dalšími.
- Ideální se snímacím systémem Revo® nebo SP25M.



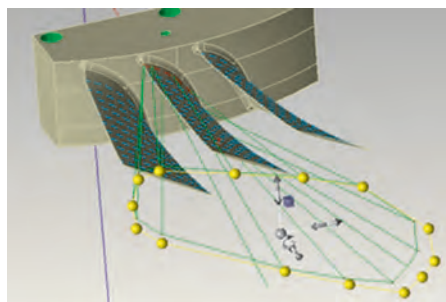
MAFIS Express



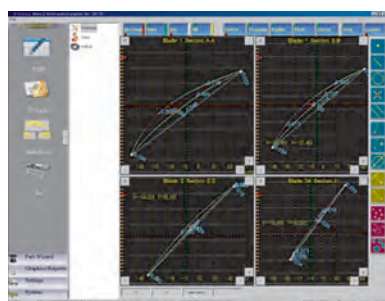
Nastavení průsečíků na CAD modelu



Numerické vyhodnocení



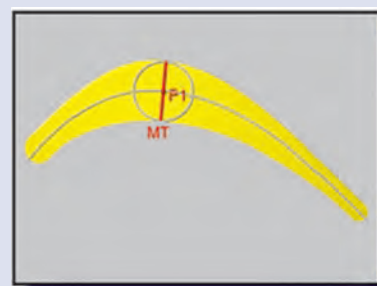
Optimalizace cesty doteku



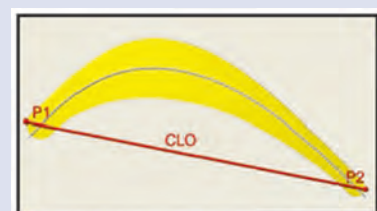
Grafické vyhodnocení



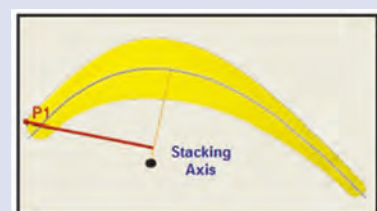
Podívejte se, jak rychle jsou kontrolovány profily lopatek turbín pomocí MAFIS Express.



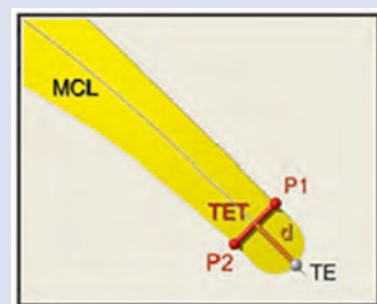
Maximální tloušťka



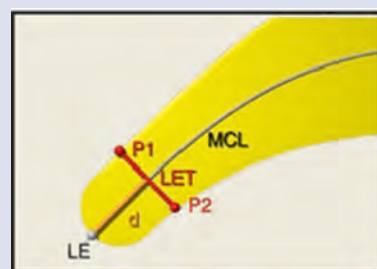
Celková délka tětiny



Odkládací osa



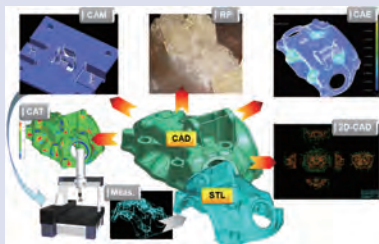
Zadní hrana - tloušťka na stanovené vzdálenosti



Čelní hrana - tloušťka na stanovené vzdálenosti

Software pro SMS

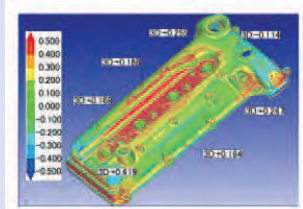
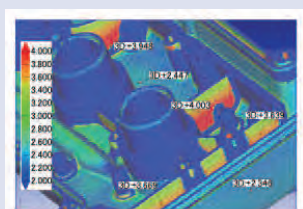
Software MSURF pro zpracování cloudu bodů pro souřadnicové měřicí stroje.



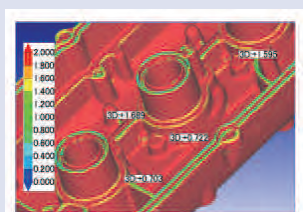
Ukázka zobrazení z MSURF-S/I



Automatický výměník



Barevná mapa chyb



Vyhodnocení zakřivení povrchu



SurfaceMeasure 606T

MSURF-S

Vypočítává data cloudu bodů naměřených CNC SMS pomocí laserové sondy SurfaceMeasure. Vytváří cesty skenování definování počáteční pozice skenování, délky a šířky.

- Skenovací cesty mohou být vytvořeny jednoduchým definováním tří podmínek: počátečního bodu skenování, délky skenování a šířky skenování.
- Skenovací cesty mohou být uloženy jako makra měření.
- Data spousty bodů získaná ze skenování mohou být exportována do textového nebo STL formátu.
- MSURF-S může být spuštěn přímo z MCOSMOS.

MSURF-I

Provádí analýzu nebo porovnání ověřených naměřených cloudu bodů ve vztahu k nominálním datům (podporovaných importem CAD dat).

- Importování CAD dat.
- Porovnání prvku po prvku.
- Porovnání průřezových tvarů.

MSURF Planner

Je software pro automatické vytváření maker měření (tvar plochy, tvar prvku) pro přímkovou laserovou sondu z 3D CAD dat.

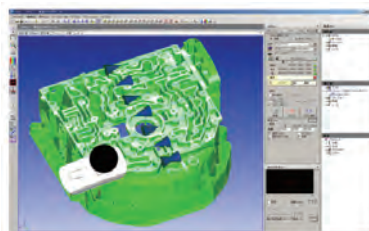
Optimalizace dat (trasa přejezdů, počet otočení motorické hlavy, apod.) cesty měření přispěje ke zvýšení produktivity.

- Automatické programování skenovacích cest.
- Automatické vytváření cest pro povrchy nebo extrakce prvků.
- Funkce zrcadlení.

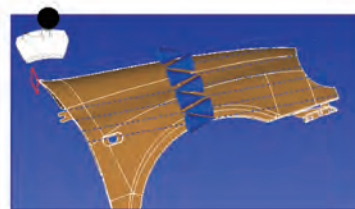
MSURF-G

Off-line verze pro vytváření programů dílů

- Polo-automatické funkce pro vytváření cest měření s optimální dotykovou orientací.
- Zjišťování kolize mezi dotekem a modelem měřeného dílu.
- Generování simultánních dat pro spousty bodů, které jsou získány skenováním.
- Animační zobrazení pohybů měření (pohybů skeneru).



Ukázka zobrazení z MSURF-G



Ukázka zobrazení z MSURF-G

Série CRYSTA-Plus M

Série 196 - Ručně ovládané SMS

Vítejte ve světě technologie 3D souřadnicového měření!

Tyto Mitutoyo manuální provedení souřadnicových měřicích strojů s plovoucí mostní konstrukcí se vyznačují vysokou přesností a jsou určeny pro široký rozsah aplikací. Stroje CRYSTA-PLUS M jsou inteligentní alternativou komplexních, cenově nákladných měřicích zařízení s běžnými více-bodovými měřicími technologiemi. Tyto souřadnicové měřicí stroje Vás zavedou do světa 3D měření a prokážou své silné stránky všude tam, kde se měřicí úlohy neustále mění, měří se různé díly a jsou řešeny nejrůznější úkoly měření a to od měření jednoduchých rozměrů až po komplexní tvarová měření.

Série Crysta-Plus M nabízí následující výhody:

- Vysoce přesná vzduchová ložiska na všech osách.
- Lehká konstrukce pohybujících se částí umožňuje velmi snadné ovládání.
- Nízká přilnavost.
- Nepřetržitý jemný posuv v celém rozsahu měření.
- Skleněná pravítka chráněna proti prachu.
- Výkonný software Mitutoyo MCOSMOS.
- Možnost přidání systému teplotní kompenzace jako volitelného příslušenství.
- Volitelné LED osvětlení pro lepší viditelnost.
- Přípustná teplota okolí od 15°C do 30°C.



CRYSTA-Plus M574



CRYSTA-Plus M7106

Modely CRYSTA-Plus M:

Obj. č.	Model	Rozsah měření [mm]	Hmotnost měř. dílu [kg]	Výška měř. dílu [mm]	Hmotnost [kg]
196-372	776	700 x 700 x 600	500	800	1560
196-377	7106	700 x 1000 x 600	800	800	1800
196-507	544	500 x 400 x 400	180	590	512
196-508	544	500 x 400 x 400	180	590	512
196-517	574	500 x 700 x 400	180	590	646
196-518	574	500 x 700 x 400	180	590	646
196-617	443	400 x 400 x 300	180	480	410
196-618	443	400 x 400 x 300	180	480	410



MCOSMOS

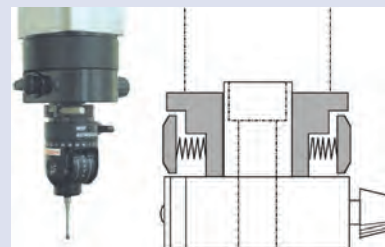
Mitutoyo

Technické parametry

Číslicový krok	0,5 μm
Přesnost	E0, MPE od: (3+0,4L/100) μm
Systém vedení	Vzduchová ložiska
Aretace os	Jedno-dotyková vzduchová svorka
Jemné dostavění	V celém rozsahu měření



Jedno-dotykové vzduchové svorky a točítka jemného posuvu pro přesné a jednoduché polohování.



Ergonomicky tvarovatelné držení na ose Z pro spolehlivé měření (pouze pro CRYSTA-Plus M776 a M7106).

Accuracy is specified for the following environmental conditions for the CMM

Temperature range	19°C - 21°C	15°C - 30°C*
Temperature change	Per hour	- 2 K
	Per 24 hours	- 5 K
Temperature gradient	Vertical	0.5 K/m 1 K/m
	Horizontal	0.5 K/m 1 K/m

* Tučně zvýrazněné hodnoty v tabulce výše platí při použití systému teplotní kompenzace (volitelné příslušenství).



Prospekt CRYSTA-Plus M je k dostání na vyžádání.



Mitutoyo Vám nabízí přes 600 doteků a navíc specializované přístroje pro Vaše měřicí úlohy.

Technické parametry

Číselný krok	0,1 μm
Přesnost	E0, MPE od: (1,7+0,3L/100) μm
Max. rychlost posuvu	519 mm/s (3-osy)

Accuracy is specified for the following environmental conditions for the CMM*:

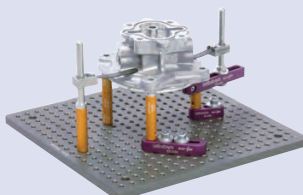
Temperature range	18°C - 22°C	16°C - 26°C
Temperature change	Per hour	2°C
	Per 24 hours	5°C
Temperature gradient	Vertical	1 K/m
	Horizontal	1 K/m



Ovládací panel (joystick)

Popis:

- 1 páčkový (volitelný)
- 2 páčkový (volitelný)



Mitutoyo upínací sady eco-fix:

- flexibilní a rychlé nastavení
- šetří čas a náklady
- snadno přizpůsobitelný změnám výrobku



Více informací viz prospekt CRYSTA-Apex S.



Naskenujte QR kód pomocí Vašeho mobilního zařízení a podívejte se na videa s našimi výrobky na YouTube.



Čistič doteků StyliCleaner

Série CRYSTA-Apex S 500, 700 a 900

Série 191 - Standardní CNC SMS

Na výkony měřicí techniky jsou v současnosti kladeny nároky jako nikdy předtím. Výrobky se neustále zdokonalují, pokud jde o prodloužení životnosti a snižování spotřeby energie, čehož je často dosahováno použitím přísnějších tolerancí a všudypřítomný souřadnicový měřicí stroj musí tyto výzvy splňovat.

V sérii CRYSTA-Apex S Vám Mitutoyo nabízí pokročilý SMS schopný provádět velmi přesná měření při vysokých rychlostech. Jedná se také o investici do budoucnosti, protože sondy a software můžou být snadno měněny nebo přidávány do systému, kdykoliv je to nutné.

Tato série SMS zahrnuje kompletní řadu strojů od malých, přes středně velké až po velké velikosti CNC SMS.

- Lehké materiály a inovativní struktura přístroje dodává vysokou stabilitu, přesnost a dostupnost.
- Funkce teplotní kompenzace (od 16°C do 26°C) umožňuje přesné měření i na dílně.
- Kompatibilita optických a skenovacích snímacích technologií dává flexibilitu a účinné schopnosti měření.
- Více-senzorová schopnost.



CRYSTA-Apex S9106

Modely CRYSTA-Apex S:

Obj. č.	Model	Rozsah měření [mm]	Hmotnost měř. dílu [kg]	Výška měř. dílu [mm]	Hmotnost [kg]
191-248-10	574	500 x 700 x 400	180	545	625
191-252-10	776	700 x 700 x 600	800	800	1675
191-254-10	7106	700 x 1000 x 600	1000	800	1951
191-292-10	9106	900 x 1000 x 600	1200	800	2231
191-292H-10	9108	900 x 1000 x 800	1200	1000	2261
191-294-10	9166	900 x 1600 x 600	1500	800	2868
191-294H-10	9168	900 x 1600 x 800	1500	1000	2898
191-296-10	9206	900 x 2000 x 600	1800	800	3912
191-296H-10	9208	900 x 2000 x 800	1800	1000	3942

Série CRYSTA-Apex S 1200

Série 191 - Standardní CNC SMS

Série CRYSTA-Apex S jsou vysoce výkonné, cenově výhodné souřadnicové měřicí stroje, navržené a konstruované podle Mitutoyo rozsáhlých zkušeností s technologiemi CNC SMS. Tyto stroje nabízí následující výhody:

- Lehké materiály a inovativní struktura přístroje dodává vysokou stabilitu, přesnost a dostupnost.
- Funkce teplotní kompenzace (od 16°C do 26°C) umožňuje přesné měření i na dílně.
- Kompatibilita optických a skenovacích snímacích technologií dává flexibilitu a účinné schopnosti měření.
- Více-senzorová schopnost.



CRYSTA-Apex S 122010

Modely série CRYSTA-Apex S:

Obj. č.	Model	Rozsah měření [mm]	Hmotnost měř. dílu [kg]	Výška měř. dílu [mm]	Hmotnost [kg]
191-392-10	121210	1200 x 1200 x 1000	2000	1000	4050
191-394-10	122010	1200 x 2000 x 1000	2500	1000	6150
191-396-10	123010	1200 x 3000 x 1000	3000	1000	9110

Technické parametry

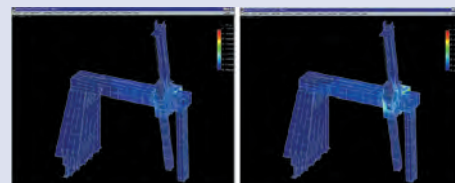
Číslicový krok	0,1 μm
Přesnost	E0, MPE od: (2,3+0,3L/100) μm
Max. rychlost posuvu	693 mm/s



Systém teplotní kompenzace (detail teplotních čidel)

Accuracy is specified for the following environmental conditions for the CMM*:

Temperature range		18°C - 22°C	16°C - 26°C
Temperature change	Per hour	2°C	2°C
	Per 24 hours	2°C	5°C
Temperature gradient	Vertical	1 K/m	1 K/m
	Horizontal	1 K/m	1 K/m



Konstrukce přístroje byla optimalizována použitím MKP (metody konečných prvků) a modelové analýzy.



Mitutoyo Vám nabízí přes 600 doteků a navíc specializované přístroje pro Vaše měřicí úlohy - více informací najdete v katalogu v kapitole ruční měřidla.



Více informací viz prospekt CRYSTA-Apex S.



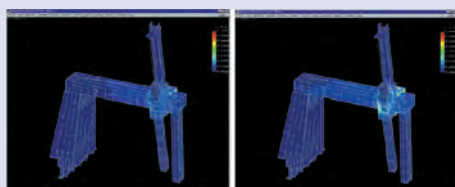
Čistič doteků StyliCleaner: Vždy spolehlivý a čistý dotek

Technické parametry

Číslicový krok	0,1 µm
Přesnost	E0, MPE od: (3,3+0,45L/100) µm
Max. rychlost posuvu	693 mm/s



Ovládací joystick



Konstrukce přístroje byla optimalizována použitím MKP (metody konečných prvků) a modelové analýzy.



Více informací viz prospekt CRYSTA-Apex S.



Čistič doteků StyliCleaner: Vždy spolehlivý a čistý dotek

Série CRYSTA-Apex S 1600 a 2000

Série 191 - Standardní CNC SMS

Řada CRYSTA-APEX S1600 a S2000 nabízí objem měření až 12,8 m³ a to při zachování vynikající přesnosti 4,5 µm nebo lepší.

Tato řada je vyvinuta pro podporu hodnocení kvality velkých objemných dílů.

Jedná se o vysoce výkonné, nákladově efektivní souřadnicové měřicí stroje, navržené a vyrobené podle dlouholetých zkušeností s CNC SMS technologiemi.

Připravené pro dotykové systémy, skenovací systémy, optické systémy a laserové skenovací systémy.

- Osvědčená mostová konstrukce.
- Vysoká tuhost.
- Vzduchová ložiska na vedeních všech os.
- Vysoká přesnost.
- Vysoká rychlost a zrychlení.
- Teplotní kompenzace od 16°C do 24°C.
- Skleněná pravítka s vysokým rozlišením 0,1 µm.
- Možnost použití většího počtu různých snímacích systémů.
- Multi-funkční ovládací panel včetně dvou joystickových páček a potenciometru rychlosti.
- Anti-vibrační stůl jako volitelné příslušenství.



CRYSTA-Apex S 163012

Modely CRYSTA-Apex S:

Obj. č.	Model	Rozsah měření [mm]	Hmotnost měř. dílu [kg]	Výška měř. dílu [mm]	Hmotnost [kg]
191-286-10EU	162012	1600 x 2000 x 1200	3000	1400	9300
191-266-10EU	163012	1600 x 3000 x 1200	3500	1400	10600
191-276-10EU	164012	1600 x 4000 x 1200	4500	1400	14800
191-286H-10EU	162016	1600 x 2000 x 1600	3000	1800	9350
191-266H-10EU	163016	1600 x 3000 x 1600	3500	1800	10650
191-276H-10EU	164016	1600 x 4000 x 1600	4500	1800	14850
191-366H-10EU	203016	2000 x 3000 x 1600	4000	1800	14100
191-376H-10EU	204016	2000 x 4000 x 1600	5000	1800	19400

Série STRATO-Apex 500, 700 a 900

Série 355 - Vysoce přesné CNC SMS

Výzvy pro měřicí zařízení neustále rostou. Výrobky se neustále zlepšují, čímž se zvyšuje jejich životnost, zatímco jejich spotřeba energie se snižuje. V souvislosti s tím jsou kladeny vysoké nároky na propustnost výroby. Pro Vaše měřicí zařízení je proto potřeba všechny tyto skutečnosti brát do úvahy. Pomocí technologie STRATO-Apex SMS nabízí Mitutoyo možnost přizpůsobit jak přesnost, tak i rychlost.

Tyto vysoko přesné CNC sousařnickové měřicí stroje umožňující dosažení přesných výsledků i při vysokých rychlostech.

Série STRATO-Apex nabízí následující výhody:

- Vysoká přesnost měření, vysoká pojezdová rychlost a zrychlení.
- Vysoký skenovací výkon.
- Extrémně vysoko přesná pravítka na každé ose.
- Anti-vibrační systém snižující vliv vibrací z okolních zdrojů (pro sérii 574 vol. příslušenství).
- Více-senzorová způsobilost.



STRATO-Apex 9106

Modely STRATO-Apex:

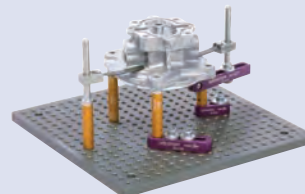
Obj. č.	Model	Rozsah měření [mm]	Hmotnost měř. dílu [kg]	Výška měř. dílu [mm]	Hmotnost [kg]
355-522-10	574	500 x 700 x 400	180	560	1530
355-502-10	776	700 x 700 x 600	500	770	1895
355-507-10	7106	700 x 1000 x 600	800	770	2180
355-512-10	9106	900 x 1000 x 600	800	770	2410
355-517-10	9166	900 x 1600 x 600	1200	770	3085

Technické parametry

Číslicový krok	500: 0,05 µm 700/900: 0,02 µm
Přesnost	E0, MPE od: (0,7+0,25L/100) µm
Max. rychlost posuvu	519 mm/s

Accuracy is specified for the following environmental conditions for the CMM*:

Temperature range	Series 500: 18°C -22°C Series 700/900: 19°C -21°C
Temperature change	Per hour 1°C
	Per 24 hours 2°C
Temperature gradient	Vertical 1 K/m
	Horizontal 1 K/m



Mitutoyo upínací sady eco-fix:

- flexibilní a rychlé nastavení
- šetří čas a náklady
- snadno přizpůsobitelné změnám výrobku



Více informací viz prospekt STRATO-Apex



Čistič doteků StyliCleaner: Vždy spolehlivý a čistý dotek

Technické parametry

Číselný krok	0,05 µm
Přesnost	E0, MPE od: (2,5+0,4L/100) µm
Max. rychlost posuvu	606 mm/s
3D zrychlení	1350 mm/s ²

Accuracy is specified for the following environmental conditions for the CMM:*

Temperature range		18°C - 22°C
Temperature change	Per hour	1 K
	Per 24 hours	2 K
Temperature gradient	Vertical	1 K/m
	Horizontal	1 K/m



Mitutoyo Vám nabízí přes 600 doteků a navíc specializované přístroje pro Vaše měřicí úlohy.



Více informací viz prospekt STRATO-Apex



Čistič doteků StyliCleaner: Vždy spolehlivý a čistý dotek

Série STRATO-Apex 1600

Série 355 - Vysoce přesné CNC SMS

Velké CNC SMS, mostové konstrukce s vysokou přesností, určené pro provádění nejpřesnějších skenování s vysokou přesností. Připravené pro dotykové systémy, skenovací systémy, optické systémy a laserové skenovací systémy.

- Zlepšená strukturální tuhost mostové konstrukce s kompenzační technologií.
- Vysoká přesnost.
- Vysoká rychlost a zrychlení.
- Teplotní kompenzace od 18°C do 22°C.
- Vysoce přesná skleněná pravítka s rozlišením 0,05 µm.
- Vestavěná antivibrační jednotka s auto-vyrovnávacími vzduchovými pružinami.
- Žulový pracovní stůl se závitovými pouzdry M8.
- Multi-funkční ovládací panel se dvěma joystickovými páčkami a potenciometrem nastavení rychlosti.



Modely STRATO-Apex:

Obj. č.	Model	Rozsah měření [mm]	Hmotnost měř. dílu [kg]	Výška měř. dílu [mm]	Hmotnost [kg]
355-532-10	162012	1600 x 2000 x 1200	3500	1350	11150
355-534-10	162016	1600 x 2000 x 1600	3500	1750	11200
355-536-10	163012	1600 x 3000 x 1200	4000	1350	15300
355-538-10	163016	1600 x 3000 x 1600	4000	1750	15350

Série LEGEX

Série 356 - V současnosti nejpresnější CNC SMS

Řada LEGEX jsou nejpresnější CNC souřadnicové měřicí stroje s nejvyšší přesností na světě. Toho je dosaženo důkladnou analýzou všech možných chybových výrobních faktorů a eliminací nebo minimalizací jejich účinků. Pevná mostová konstrukce a přesná vzduchová ložiska, která se pohybují po vysoce tuhých vodičích plochách, zajišťují vynikající stabilitu pohybu a velmi vysokou geometrickou přesnost. Díky pohonným systémům posuvů "těžiště" jsme dosáhli nejlepšího dynamického výkonu. Kromě toho byly v konstrukci pohonné jednotky použity další různé technologie, které chrání stroj před vlivem vibrací, atd. a poskytují tak vysokou přesnost. Pomocí simulací analýzy struktury metodou FEM je zaručena přesnost geometrického pohybu, která vykazuje minimální chyby vlivem kolísání zátěže a dalších proměnných. Kromě toho byly v konstrukci pohonné jednotky použity další různé technologie zaměřené na ochranu před vibracemi, atd. a zaručují tak vysokou přesnost. Konstrukce je navržena vzhledem k teplotní stabilitě, se skleněnými pravítky s nízkou roztažností a teplotní kompenzací zajišťující přesné výsledky v teplotním rozsahu 18°C až 22°C. To Vám pomůže snížit náklady na údržbu měřicího prostředí. Vysoký standard konstrukce a technologie Vám poskytnou nejpresnější souřadnicový měřicí stroj.

Řada LEGEX nabízí následující výhody:

- Důsledná analýza všech možných faktorů výrobních chyb, eliminace nebo minimalizace jejich následků, dodává nepřekonatelnou přesnost 0,28 μm .
- Pevná mostová konstrukce, přesná vzduchová ložiska a vysoká tuhost vedení dávají stroji vynikající pohybovou stabilitu a extrémně vysokou geometrickou přesnost.
- Extrémně vysoká přesnost krystalických skleněných pravítek s extrémně vysokým koeficientem teplotní roztažnosti $0,01 \times 10^{-6} \text{ K}^{-1}$.
- Stroje jsou připravené pro použití mnoha různých druhů volitelných dotykových sond, včetně skenovacích sond, optické sondy a laserové skenovací sondy.



Legex 9106

Modely LEGEX:

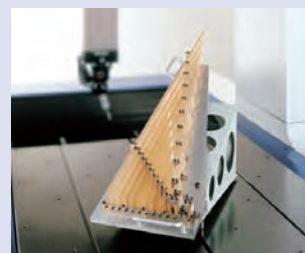
Obj. č.	Model	Rozsah měření [mm]	Hmotnost měř. dílu [kg]	Výška měř. dílu [mm]	Hmotnost [kg]
356-403-10	574	500 x 700 x 450	250	700	3500
356-413-10	774	700 x 700 x 450	500	700	5000
356-423-10	776	700 x 700 x 600	500	850	5100
356-433-10	9106	900 x 1000 x 600	800	850	6500

Technické parametry

Číslicový krok	0,01 μm
Přesnost	E0, MPE od: (0,28+0,1L/100) μm
Max. rychlost posuvu	200 mm/s

Accuracy is specified for the following environmental conditions for the CMM*

Temperature range	20 \pm 1°C	
Temperature change	Per hour	0,5 K
	Per 24 hours	1 K/m
Temperature gradient	Vertical	1 K/m
	Horizontal	1 K/m



Kalibrace SMS pomocí skleněné měřky s virtuálně nulovým koeficientem teplotní roztažnosti.



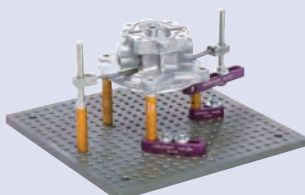
Mitutoyo Vám nabízí přes 600 doteků a navíc specializované přístroje pro Vaše měřicí úlohy.



Čistič doteků StyliCleaner: Vždy spolehlivý a čistý dotek

Technické parametry

Číslicový krok	0,1 μm
Přesnost	E0, MPE od: (1,7+0,3L/100) μm
Max. rychlost posuvu	519 mm/s (3-osy)



Mitutoyo upínací sady eco-fix:
- flexibilní a rychlé nastavení
- šetří čas a náklady
- snadno přizpůsobitelné změnám výrobku



Více informací viz prospekt CRYSTA-Apex S.



Naskenujte QR kód pomocí Vašeho mobilního zařízení a podívejte se na videa s našimi výrobky na YouTube.



Čistič doteků StyliCleaner: Vždy spolehlivý a čistý dotek

Série CRYSTA-Apex EX 500T/700T/900T

Série 191 - Standardní CNC SMS vybaveny PH20

CNC SMS řady EX T jsou vybaveny hlavou PH20, která Vám zajistí 5-ti osé dotykové měření pro zvýšení produktivity Vašeho měření.

5-ti osé použití snižuje čas potřebný pro otáčivé pohyby hlavy a umožňuje flexibilnější polohování. To také zajišťuje snadnější přístup ke složitým dílům a šetří čas při programování a měření.

Kromě 3-osého bodového měření, které je podobné měření konvenčními SMS, podporuje hlava PH20 funkci "Head Touch" pro rychlé měření s použitím pouze jedné osy otáčení hlavy bez jakéhokoliv pohybu vyžadovaného podél os SMS.



CRYSTA-Apex EX 544T

Modely CRYSTA-Apex S:

Obj. č.	Rozsah měření [mm]	Hmotnost měř. dílu [kg]	Výška měř. dílu [mm]	Hmotnost [kg]
191-244-30	500 x 400 x 400	180	545	515
191-248-30	500 x 700 x 400	180	545	625
191-252-30	700 x 700 x 600	800	800	1675
191-254-30	700 x 1000 x 600	1000	800	1951
191-292-30	900 x 1000 x 600	1200	800	2231
191-294-30	900 x 1600 x 600	1200	1000	2261
191-296-30	900 x 2000 x 600	1500	800	2868

Série CRYSTA-Apex EX 1200R

Série 191 - Standardní CNC SMS

- Řada CRYSTA-Apex EX 1200R jsou moderní CNC SMS, vybavené hlavou REVO a výběrem široké škály sond pro vytvoření řady standardních 5-osých měřicích strojů.
- 5-osé ovládání snižuje čas potřebný pro přesuny sond a umožňuje flexibilnější umístění. To také usnadňuje přístup ke složitým dílům a šetří čas při programování i měření.
- Umožňuje 5-osé skenování extrémně vysokou rychlostí (max. 500 mm/s), která daleko převyšuje běžné konvenční 3-osé skenování. Podpora vysokorychlostního skenování o až 4 000 bodech za sekundu, umožňuje získávání hustě rozmístěných naměřených bodů i při rychlém skenování.
- Vnitřní implementace technologie laserového snímání zajišťuje vysoce přesné měření i při dlouhých dotecích (až 500 mm*1).

*1: Vzdálenost od středu otáčení hlavy po konec doteku.



CRYSTA-Apex EX 123010R

Modely série CRYSTA-Apex S:

Obj. č.	Rozsah měření [mm]	Hmotnost měř. dílu [kg]	Výška měř. dílu [mm]	Hmotnost [kg]
191-392V-10	1200 x 1200 x 1000	2000	1160	4050
191-394V-10	1200 x 2000 x 1000	2500	1160	6150
191-396V-10	1200 x 3000 x 1000	3000	1160	9110

Technické parametry

Číslicový krok	0,1 μm
Přesnost	E0, MPE od: (2,9+4L/100) μm
Max. rychlost posuvu	300 mm/s



Více informací viz prospekt CRYSTA-Apex S.

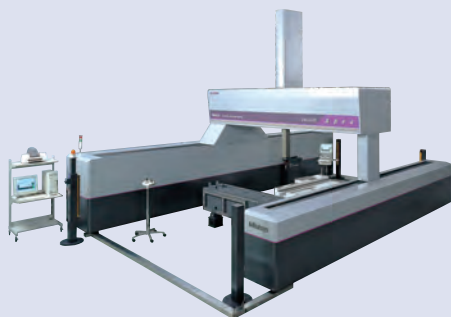


Čistič doteků StyliCleaner: Vždy spolehlivý a čistý dotek

Série portálových FALCIO-Apex

Technické parametry

Číselný krok	0,1 µm
Přesnost	E0, MPE od: (3,5+0,45L/100) µm
Max. rychlost posuvu	520 mm/s



Accuracy is specified for the following environmental conditions for the CMM:*

Temperature range	18°C - 22°C	
Temperature change	Per hour	1 K
	Per 24 hours	2 K
Temperature gradient	Vertical	1 K/m
	Horizontal	1 K/m



Skenování s hlavou SP80 a dotekem délky 100 mm.

Bezpečnostní systém

Pro tento typ série nabízí Mitutoyo vlastní bezpečnostní systém. V závislosti na dané situaci ve Vaší firmě, vám bude Mitutoyo navrhnout řešení šitě přesně na míru Vašich požadavků a směrnic strojních zařízení.

Ustavení

Tento typ série vždy vyžaduje speciální ustavení. Pro více informací kontaktujte oficiální zastoupení společnosti Mitutoyo.

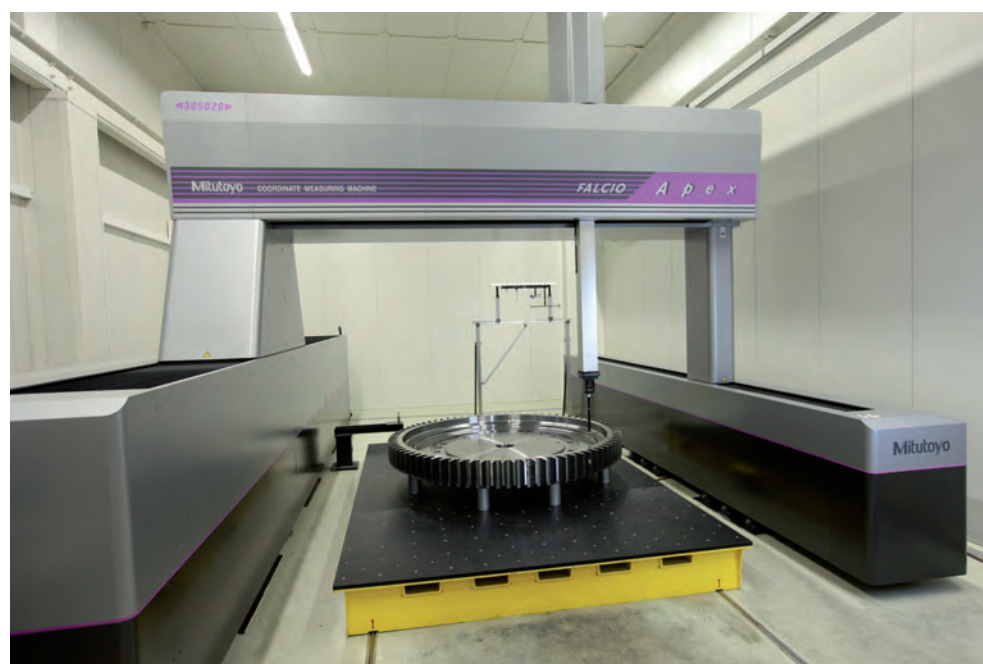


Čistič doteků StyliCleaner: Vždy spolehlivý a čistý dotek

Série 355 - Vysoce přesné velké CNC SMS

Vysoce přesné portálové provedení CNC SMS, určených k provádění nejvýkonnějšího skenování největších obrobků. Stroje jsou připravené pro dotykové sondy, skenovací sondy, optické sondy a laserové skenovací sondy. Používají se pro měření velkých forem, součástí větrných mlýnů a elektráren, letadel, lodí, apod. Tyto SMS ukotvené na podlaze umožňují měření obrobků s téměř neomezenou hmotností, protože obrobek není umístěn na konstrukci stroje a nezatěžuje ji. Tyto SMS jsou také kompatibilní s multisenzorovými systémy.

- Vylepšená strukturální tuhost konstrukce portálového provedení s kompenzační technologií.
- Vysoká přesnost.
- Vysoká rychlost a zrychlení.
- Teplotní kompenzace od 18°C do 22°C.
- Vysoce přesná skleněná pravítka s 0,1 µm.
- Multi-funkční ovládací panel včetně dvou joystickových páček a potenciometru rychlosti.
- Dostupné v mnoha různých velikostech od 2000 x 3000 x 1600 mm až 3000 x 5000 x 2000 mm.



FALCIO-Apex 305020 G měření ozubení pro pohon větrné turbíny

Obj. č.	Rozsah měření [mm]	Hmotnost [kg]
FALCIO-Apex 203015 G	2000 x 3000 x 1500	12000
FALCIO-Apex 305020 G	3000 x 5000 x 2000	16000



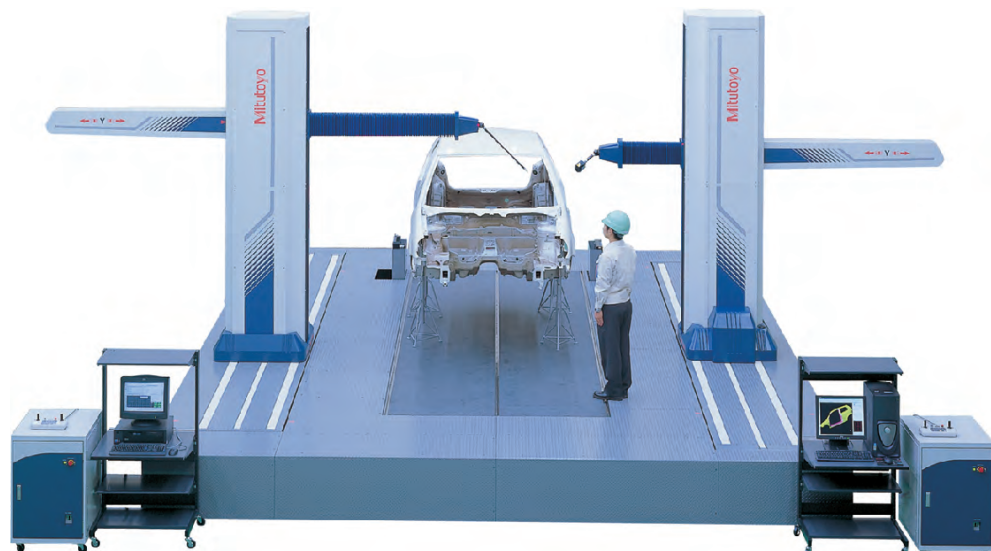
Série CARB-Strato / Série CARB-Apex

Série 360 - Měřicí systém Car Body

Velké, horizontální provedení CNC SMS pro měření karosérií aut. Dostupné jsou provedení s jedno- nebo dvou-ramenným měřicím systémem; přičemž měření dvěma rameny může být řízeno synchronně, každé z jedné strany.

HLAVNÍ VLASTNOSTI CARBstrato : velké, vysoká přesnost, provedení s dvěma rameny.

HLAVNÍ VLASTNOSTI CARBapex : velké, provedení s jedním ramenem, cenově dostupnější.



CARBstrato

Obj. č.	Přesnost ⁽¹⁾ E _{0,MPE}
CARBstrato	(18+20L/1000) μm
CARBapex	(25+28L/1000) μm

⁽¹⁾ Podle metod normy ISO 10360-2 : 2010 při použití SP25M skenovacího systému s modulem SM25-1 a dotekem ø 4 x 50 mm.
L = měřená délka [mm]



CARBapex

Technické parametry

Číslicový krok	0,1 μm
Měřicí rozsah v ose X	4000-8000 mm
Stupnice	Vysoce přesný lineární snímač
Systém vedení	Osa X: Lineární vedení; Osy Y,Z: Vzduchová ložiska
Max. rychlost posuvu	866 mm/s (CARBstrato) 519 mm/s (CARBapex)
3D zrychlení	0,2G (CARBstrato) 0,1G (CARBapex)



Prospekt Série CARBstrato / CARBapex je k dostání na vyžádání.

Bezpečnostní systém

Pro tento typ série nabízí Mitutoyo vlastní bezpečnostní systém. V závislosti na dané situaci ve Vaší firmě, Vám Mitutoyo navrhne řešení šité přesně na míru Vašich požadavků a směrnic strojních zařízení.

Ustavení

Tento typ série vždy vyžaduje speciální ustavení. Pro více informací kontaktujte oficiální zastoupení společnosti Mitutoyo ve Vaší zemi.



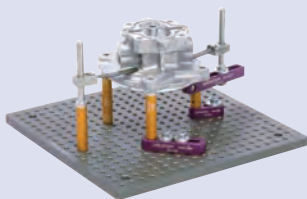
Mitutoyo Vám nabízí přes 600 doteků a navíc specializované přístroje pro Vaše měřicí úlohy - více informací najdete v katalogu v kapitole ruční měřidla.

Technické parametry

Číslicový krok	0,02 μm
Přesnost	E0, MPE od: (2,4+0,57L/100) μm
Max. rychlost posuvu	340 mm/s
3D zrychlení	6750 mm/s ²



MACH Ko-ga-me 12128-3V s volitelným stojanem



Mitutoyo upínací sady eco-fix:
- flexibilní a rychlé nastavení
- šetří čas a náklady
- snadno přizpůsobitelné změnám výrobku



Více informací viz prospekt INLINE Měřicí systémy.



Podívejte se, jak MACH Ko-ga-me může zvýšit Vaši produktivitu.

Série MACH Ko-Ga-Me

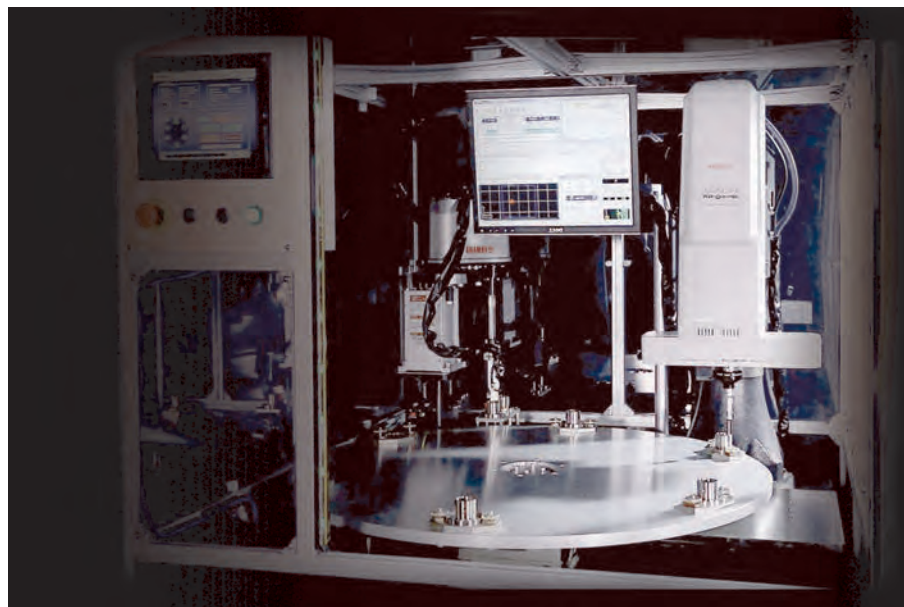
Série 357 - Agilní systémy měření

Řada MACH KO-GA-ME představuje unikátní a kompaktní SMS, připravené pro automatická měření. Hledáte rychlé, extrémně kompaktní, lehké a snadno instalovatelné metrologické řešení? MACH KO-GA-ME, základní a kompaktní SMS, jsou dokonalým řešením pro automatizované buňky. Zaručená přesnost při teplotách 10°C až 35°C poskytuje širokou flexibilitu a výkon i pro Vaše výrobní prostředí.

Montáž na jakýkoliv tuhý rám, včetně obráběcích strojů, Vám v provedení KO-GA-ME poskytne možnost získat SMS bez požadavků na velký prostor pro stroj, jako je tomu u běžných SMS.

Řada MACH nabízí následující výhody:

- Vysokorychlostní měření.
- Navrženo pro práci ve výrobním prostředí.
- Vysoce spolehlivé.
- Extrémně malé v porovnání se standardními SMS.
- Perfektní pro automatizované buňky a jako samostatně stojící řešení měření.
- Vhodné pro kontrolu dílů pomocí skenování i dotykem.
- Měřicí rozsah až 120 mm.
- Rozlišení 0,02 μm .
- Možný statistický sběr dat - software MeasurLink (volitelné příslušenství).



Příklad zabudování stroje MACH Ko-ga-me v lince.

Modely MACH Ko-Ga-Me:

Obj. č.	Model	Rozsah měření [mm]	Hmotnost [kg]
357-165	12128-3V	120 x 120 x 80	36

MACH-3A 653

Série 360 - Vysokorychlostní SMS pro výrobní linky

Souřadnicové měřicí stroje MACH-3A 653 jsou stroje s vodorovnou pinolou a indexovatelným stolem vyznačující se velkou rychlostí a velkým zrychlením. Stroje navrženy pro přímé zabudování do výrobních linek a určené pro intenzivní používání přímo na dílně.

Série MACH nabízí následující výhody:

- Velmi vysokou rychlost a zrychlení.
- Výrazné snížení měřicího cyklu ve srovnání s jakýmkoliv běžným SMS.
- Kompaktní konstrukci Vše v Jednom pro minimalizování vlivu dílenského prostředí a vysokou odolnost vůči prachu.
- Manipulaci s obrobkem a jeho nasměrování ve stejné pozici jako u ostatních vodorovných obráběcích centrech.
- Řídící jednotka a PC jsou instalovány v prachutěsném krytu s výměníkem tepla.
- Snadno udržovatelná konstrukce a provoz použitím vysoce přesných lineárních kuličkových ložisek.
- Teplotní kompenzace od 5°C do 40°C.
- Skleněná pravítka s vysokým rozlišením 0,1 µm.
- Bezpečnostní ovládací panel (joystick) s tlačítkem okamžitého zastavení stroje a potenciometrem rychlosti.
- Široké volitelné příslušenství, včetně indexovatelného stolu, pro větší flexibilitu.



Obj. č.	Model	Rozsah měření [mm]
360-415-10	MACH-3A 653	600 x 500 x 280

Technické parametry

Číslicový krok	0,1 µm
Přesnost	E0, MPE od: (2,2+0,35L/100) µm
Max. rychlost posuvu	1212 mm/s

Accuracy is specified for the following environmental conditions for the CMM

Temperature range	5°C - 40°C	
Temperature change	per hour	2 K
	per 24 hours	10 K
Temperature gradient	Vertical	1 K/m
	Horizontal	1 K/m

Bezpečnostní systém

Pro tento typ série nabízí Mitutoyo vlastní bezpečnostní systém. V závislosti na dané situaci ve Vaší firmě, Vám Mitutoyo navrhne řešení sítě přesně na míru Vašich požadavků a směrnic strojních zařízení.



Více informací viz prospekt INLINE Měřicí systémy.



Podívejte se, jak MACH-3A 653 může zvýšit Vaši produktivitu.



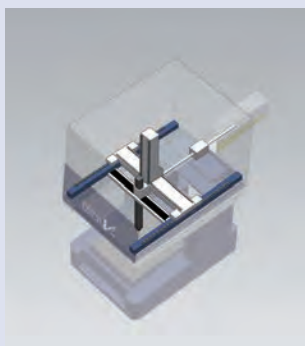
Čistič doteků StyliCleaner: Vždy spolehlivý a čistý dotek

Technické parametry

Číselný krok	0,1 µm
Přesnost	E0, MPE od: (2,5+0,35L/100) µm
Max. rychlost posuvu	866 mm/s

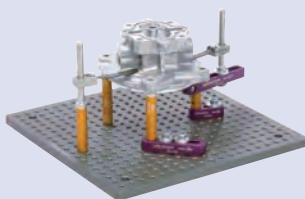
Accuracy is specified for the following environmental conditions for the CMM*

Temperature range		5°C - 35°C
Temperature change	per hour	2 K
	per 24 hours	10 K
Temperature gradient	Vertical	1 K/m
	Horizontal	1 K/m



Bezpečnostní systém

Pro tento typ série nabízí Mitutoyo vlastní bezpečnostní systém. V závislosti na dané situaci ve Vaší firmě, Vám Mitutoyo navrhne řešení šité přesně na míru Vašich požadavků a směrníc strojních zařízení.



Mitutoyo upínací sady eco-fix:

- flexibilní a rychlé nastavení
- šetří čas a náklady
- snadno přizpůsobitelné změnám výrobku



Čistič doteků StyliCleaner: Vždy spolehlivý a čistý dotek

MACH-V 9106

Série 360 - CNC SMS pro výrobní linky

MACH-V 9106 jsou souřadnicové měřicí stroje se svislým vřetenem, s vysokou rychlostí a zrychlením pro přímé zabudování do výrobní linky, určené pro intenzivní použití v nepříznivém pracovním prostředí.

Jejich konstrukce je navržena tak, že obrobky mohou být dopravovány do těchto strojů zepředu/zezadu nebo zleva/zprava. To z nich činí velmi flexibilní systémy pro jejich zabudování do linek. Také umožňují poskytnout před/po obrábění zpětnou vazbu do Vašich obráběcích center pro snadnější vyladění obráběcího procesu.

- Vyšší rychlost a zrychlení s barycentrickým pohonem.
- Lepší odolnost proti prachu instalováním všech pohonných systémů a jednotek pravítek v prachutěsných pouzdrech na vrchu stroje.
- Řídící jednotka a PC jsou instalovány v prachutěsném krytu.
- Prostorově úsporné řešení napomáhající instalaci ve výrobní lince.
- Možnosti flexibilního zatěžování díky otevřenému přístupu do měřicího prostoru.
- Konstrukčně snadno udržovatelné a vzduchově volně ovládané pomocí vysoce přesných lineárních kuličkových ložisek.
- Teplotní kompenzace od 5° do 35°C.
- Skleněná pravítka s vysokým rozlišením 0,1 µm.



MACH-V 9106

Obj. č.	Model	Rozsah měření [mm]
360-224-10EU	MACH-V9106	900 x 1000 x 600



Naskenujte QR kód pomocí Vašeho mobilního zařízení a podívejte se na videa s našimi výrobky na YouTube.

Snímací systémy pro SMS

Hlava SURFTEST

Měření drsnosti povrchu přímo na SMS!

Tyto nejnovější Mitutoyo dotykové hlavy vyplňují mezeru mezi typickými SMS na měření rozměrů a kontrolou drsnosti povrchu. Místo toho, aby se musel obrobek vzít na jiný měřicí přístroj nebo se musely použít přídatné přenosné systémy, přidává hlava SURFTEST Vašemu SMS schopnost měřit drsnost povrchu a tím snižuje náklady a ostatní věci spojené s nutností přídatných systémů. Došlo k přenesení osvědčené technologie drsnoměru série SJ-310 na SMS se všemi jeho rozsahy schopností vyvinutých snímačů pro speciální aplikace jako měření drsnosti na ozubených kolech, uvnitř malých otvorů nebo hlubokých drážkách vzhledem k měřicí úloze jednoduchého plochého povrchu.

- Osvědčená technologie z Mitutoyo drsnoměru SURFTEST SJ-310.
- Výběr z pěti druhů snímačů pro různá použití.
- Vysoká přesnost – bez pohybů SMS během měření.
- Jedním cyklem SMS se vyprodukuje všechny výsledky.
- Grafický a numerický výstup.
- Jeden protokol o měření pro všechny GD&T požadavky.

SurfaceMeasure

Vysokorychlostní sběr dat

SurfaceMeasure je laserová sonda, která shromažďuje hodnoty souřadnic plochy měřeného dílu pohybem a ozařováním laserovým světlem nad měřeným dílem.

* Při použití sondy SurfaceMeasure 606/610/1010

Výhody bezkontaktního měření

Bezkontaktní měření umožňuje měření materiálů, které mohou být snadno deformovány dotykovým měřením, včetně pryskyřice nebo tenkých pružných dílů.

Bezpráškové měření

Automatické nastavení citlivosti kamery a nastavení intenzity laseru podle prostředí a materiálů umožňují vytvoření jednoduchého a pohodlného skenování laserem, protože k měření není zapotřebí žádný práškový sprej.

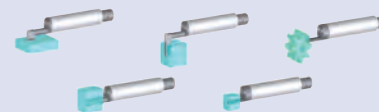
Způsoby vyhodnocení

Shromážděná data cloudu bodů mohou být použity různými volitelnými softwary v širokém rozsahu aplikací, jako je jejich upravování, vytváření rovin, porovnání použitím CAD dat, apod.

Obj. č.	Model	max. skenovaná délka	max. skenovaná hloubka	Chyba skenování	Max. poměr získání	Přímkový laser	Bodový laser
02AQH100	SM 606	60 mm	60 mm	12 µm	75 000 bodů/sek.	Vlnová délka: 660 nm Power output: 4mW	Vlnová délka: 635 nm Výkon: 1mW
02AQH200	SM 606T	3x65 mm	65 mm	17 µm	3x25 000 bodů/sek.	Vlnová délka: 660 nm Výkon: 4 mW	Vlnová délka: 635 nm Výkon: 1 mW
02AQH250	SM 610	60 mm	100 mm	15 µm	75 000 bodů/sek.	Vlnová délka: 660 nm Výkon: 4 mW	Vlnová délka: 635 nm Výkon: 1 mW
02AQH280	SM 1010	100 mm	100 mm	18 µm	75 000 bodů/sek.	Vlnová délka: 660 nm Výkon: 4 mW	Vlnová délka: 635 nm Výkon: 1 mW
02AQH290	SM 403	40 mm	30 mm	8 µm	60 000 bodů/sek.	Vlnová délka: 660 nm Výkon: 1 mW	Vlnová délka: 635 nm Výkon: 1 mW
02AQJ500	SM 201FS	23 mm	15 mm	1,8 µm	25 000 bodů/sek.	Vlnová délka: 670 nm Výkon: 1 mW	



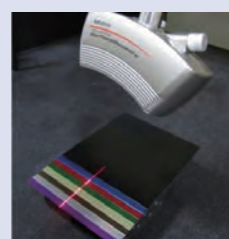
Hlava SURFTEST



Volitelné snímací doteky

Technické parametry

Třída laseru	Třída 2 [EN/IFC 60825-1(2014)] Třída 2 [JIS C 6802: 2014] Typ Laseru: Polovodičové červené světlo
	SurfaceMeasure 201FS Typ Laseru: Polovodič



Měření barevného dílu



Měření lesklého dílu



Provedení "flying spot" je schopné přesně skenovat obtížné části, jako je například oběžné kolo a dosahuje nejvyšší přesnosti snímání ve své třídě.

Snímací systémy pro SMS



SM 403/606/610/1010



SM 606T



SM 201FS



QVP (Quick Vision Probe)

QVP

Mitutoyo optický snímací systém pro SMS

Optická sonda Quick Vision udělá z Vašeho SMS kamerový měřicí systém. Umístěním optické sondy do výměníku ji můžete používat společně s ostatními sondami. Její využití najdete především u velmi malých otvorů a pružných dílů, tedy tam, kde nelze použít tradiční sondy.

- Rychlé optické měření – perfektní volba pro malé díly a měkké materiály.
- Ideální v kombinaci s dotykovým způsobem měření.
- Připraveno pro automatickou výměnu snímacích hlav měření.
- Čtyři objektivy nabízejí různé optické zvětšení.
- Od 0,375X až do 3,75X.
- Bílé LED prstencové osvětlení.
- Bílé LED koaxiální osvětlení.

Snímací systémy pro SMS

MPP-310Q

Extrémně přesné dotykové skenování s malou měřicí silou

Tato extrémně přesná dotyková skenovací sonda obsahuje vestavěné XYZ pravítka pro dosažení nejvyšší přesnosti.

Kompaktní velikost této sondy je ideální pro nízkou měřicí sílu a vysokorychlostní skenování.

Sběr dat lze provést skenováním extrémně vysokou přesností měřených bodů a středovým vyrovnáním.

Speciálně vyvinuté pro naše SMS s vysokou přesností.

- Vysoké rozlišení: 0,01 μm
- Rozsah měření: ± 1 mm
- Extrémně malá měřicí síla: 0,03 N
- Délka doteku až 200 mm
- Vzduchová ložiska pro hladké a plynulé měření
- Aretování os pro skenování na šikmých a klenutých plochách

PH20

Rychlé dotykové měření v každém úhlu dotyku

- Dotyková hlava pro lepší opakovatelnost.
- Funkce na bázi kalibrace pro lepší přesnost.
- Změna doteku s moduly TP20.
- Povolení následného měření v kterémkoliv úhlu.
- Plná podpora v MCOSMOSu.

Revo

5-osá technologie měření

- Rychlé skenování v libovolném úhlu.
- Dynamická 2-osá hlava poskytující větší pohyblivost doteků.
- Vysoká přesnost a opakovatelnost.
- Skenování se současným pohybem v 5-osách umožňujícím bezkonkurenční flexibilitu měření.
- 'Dotyková hlava' nabírající rychleji body měření s vyšší přesností a opakovatelností.
- 5-osý pohyb snižující čas strávený indexováním hlavy.



5-osé skenování pomocí stroje CRYSTA-Apex a REVO hlavy.



MPP-310Q



PH20



Revo



Více informací viz prospekt MĚŘICÍ HLAVY PRO SMS.

Snímací systémy pro SMS

Dotykové skenovací systémy

Skenovací sondy umožňují získat každou sekundu několik stovek povrchových bodů, což umožňuje měření tvaru - jeho velikosti a pozice. Skenovací sondy mohou být také použity pro získání jednotlivých bodů podobným způsobem, jako sondy určené pro dotykové měření. K dispozici je řada řešení vhodných pro všechny velikosti a konfigurace SMS.



SP80
je skenovací měřicí hlava navržena pro dlouhé snímací systémy používající technologii digitálního pravítka a čtecí hlavy poskytující výjimečný skenovací výkon a to i s dlouhými doteky.



SP25M
při průměru pouhých 25 mm je SP25M malá a lehká a ideální pro montáž na otočné hlavy. Je také dostatečně kompaktní pro použití na malých SMS.



SP600M
Analogové skenování sondou SP600 od společnosti Renishaw nabízí vysoce výkonnou kontrolu, digitalizaci a schopnost skenování profilů pro širokou řadu SMS.

Dotykové snímací systémy



TP7M
Vysoká přesnost



TP200
Kompaktní provedení a vysoká přesnost (provedení s výměnnými doteky)



SCR200
Rack - Výměnný systém



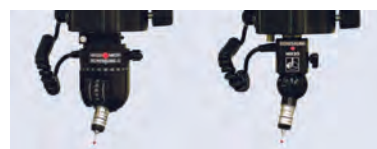
Mikro-dotykový systém
UMAP-SMS



TP20
Kompaktní provedení



MCR20
Rack - Výměnný systém



MH20i / MH20
Vysoká přesnost

Snímací hlavy



PH10M
Motoricky řízené indexovací provedení



MIH
Ruční indexovací provedení



PH1
Jednoduché ruční provedení



Prospekt Doteky pro SMS je k dostání na vyžádání.

Sady doteků

Mitutoyo Vám nabízí přes 600 doteků a vysoce specializované měřicí přístroje v širokém rozsahu vybraných materiálů jako jsou ocel, hliník, keramika, pryž, oxid zirkoničitý nebo nitrid křemíku.

Doplňková sada doteků M2

Obj. č.	Obsahuje	Popis	Délka [mm]
K651382	1x Obj. č. K651058	5-ti směrný držák doteků M2	7,5
	1x Obj. č. K651040	Prodloužení doteku M2	30
	1x Obj. č. K651039	Prodloužení doteku M2	20
	4x Obj. č. K651038	Prodloužení doteku M2	10
	1x Obj. č. K651022	Dotek z oceli - rubín M2	20
	1x Obj. č. K651021	Dotek z oceli - rubín M2	20
	5x Obj. č. K651019	Dotek z oceli - rubín M2	20
	1x Obj. č. K651012	Dotek z oceli - rubín M2	10
	2x Obj. č. K651223	Klíč ø 1,2 mm	23

Základní sada doteků M2 č. 1

Obj. č.	Obsahuje	Popis	Délka [mm]
K651377	1x Obj. č. K651012	Dotek z oceli - rubín M2	10
	1x Obj. č. K651014	Dotek z oceli - rubín M2	10
	1x Obj. č. K651019	Dotek z oceli - rubín M2	20
	1x Obj. č. K651016	Dotek z oceli - rubín M2	10
	1x Obj. č. K651021	Dotek z oceli - rubín M2	20
	1x Obj. č. K651022	Dotek z oceli - rubín M2	20
	1x Obj. č. K651031	Válečkový dotek z oceli M2	13
	1x Obj. č. K651062	Adaptér M2	7
	1x Obj. č. K651054	5-ti směrný držák doteků M2	30
	1x Obj. č. K651083	Talířkový dotek z oceli M2	7,5
	1x Obj. č. K651085	Talířkový dotek z oceli - rubín M2	10
	1x Obj. č. K651038	Prodloužení doteku M2	10
	1x Obj. č. K651039	Prodloužení doteku M2	20
	2x Obj. č. K651223	Klíč ø 1,2 mm	23

Základní sada doteků M2 č. 2

Obj. č.	Obsahuje	Popis	Délka [mm]
K651354	1x Obj. č. K651235	Dotek z tvrdokovu - rubín M2	20
	1x Obj. č. K651249	Dotek z tvrdokovu - rubín M2	20
	1x Obj. č. K651019	Dotek z oceli - rubín M2	20
	1x Obj. č. K651347	Dotek z uhlíkových vláken - rubín M2	50
	1x Obj. č. K651348	Dotek z uhlíkových vláken - rubín M2	50
	1x Obj. č. K651349	Dotek z uhlíkových vláken - rubín M2	50
	1x Obj. č. K651350	Prodloužení doteku CRP M2	40
	1x Obj. č. K651351	Prodloužení doteku CRP M2	50
	1x Obj. č. K651352	Prodloužení doteku CRP M2	70
	1x Obj. č. K651353	Prodloužení doteku CRP M2	90
	1x Obj. č. K651058	5-ti směrný držák doteků M2	7,5
	1x Obj. č. K651223	Klíč ø 1,2 mm	23

Rozšířená sada doteků M2

Obj. č.	Obsahuje	Popis	Délka [mm]
K651378	1x Obj. č. K651236	Dotek z tvrdokovu - rubín M2	10
	1x Obj. č. K651248	Dotek z tvrdokovu - rubín M2	20
	2x Obj. č. K651257	Dotek z tvrdokovu - rubín M2	30
	1x Obj. č. K651233	Dotek z tvrdokovu - rubín M2	10
	1x Obj. č. K651276	Dotek z tvrdokovu - rubín M2	10
	1x Obj. č. K651012	Dotek z oceli - rubín M2	10
	1x Obj. č. K651013	Dotek z oceli - rubín M2	10
	1x Obj. č. K651014	Dotek z oceli - rubín M2	10
	1x Obj. č. K651015	Dotek z oceli - rubín M2	10
	2x Obj. č. K651020	Dotek z oceli - rubín M2	20
	1x Obj. č. K651032	Válečkový dotek - rubín M2	20
	1x Obj. č. K651052	4 směrný dotek-rubín M2	10
	1x Obj. č. K651098	Dotek z tvrdokovu M2	10
	1x Obj. č. K651083	Talířkový dotek z oceli M2	7,5
	1x Obj. č. K651084	Talířkový dotek z oceli M2	7,5
	1x Obj. č. K651041	Prodloužení doteku M2	40
	2x Obj. č. K651223	Klíč ø 1,2 mm	23



Sada doteků M2
Doplňková



Základní sada
doteků M2 č. 1



Základní sada
doteků M2 č. 2



Rozšířená sada
doteků M2

Sady doteků



Profesionální sada doteků M2



Startovací sada doteků M2



Sada doteků M3 CRP 1



Sada doteků M3 CRP 2

Profesionální sada doteků M2

Obj. č.	Obsahuje	Popis	Délka [mm]
K651379	1x Obj. č. K651236	Dotek z tvrdokovu - rubín M2	10
	1x Obj. č. K651248	Dotek z tvrdokovu - rubín M2	20
	1x Obj. č. K651233	Dotek z tvrdokovu - rubín M2	10
	2x Obj. č. K651276	Dotek z tvrdokovu - rubín M2	10
	2x Obj. č. K651012	Dotek z oceli - rubín M2	10
	1x Obj. č. K651013	Dotek z oceli - rubín M2	10
	3x Obj. č. K651014	Dotek z oceli - rubín M2	10
	5x Obj. č. K651019	Dotek z oceli - rubín M2	20
	1x Obj. č. K651015	Dotek z oceli - rubín M2	10
	2x Obj. č. K651020	Dotek z oceli - rubín M2	20
	1x Obj. č. K651016	Dotek z oceli - rubín M2	10
	2x Obj. č. K651021	Dotek z oceli - rubín M2	20
	3x Obj. č. K651017	Dotek z oceli - rubín M2	10
	3x Obj. č. K651022	Dotek z oceli - rubín M2	20
	2x Obj. č. K651018	Dotek z oceli - rubín M2	10
	2x Obj. č. K651024	Dotek z oceli - rubín M2	10
	1x Obj. č. K651025	Dotek z oceli - rubín M2	11
	1x Obj. č. K651030	Válečkový dotek z oceli M2	11
	1x Obj. č. K651031	Válečkový dotek z oceli M2	13
	1x Obj. č. K651032	Válečkový dotek z oceli M2	20
	1x Obj. č. K651062	Adaptér M2	7
	1x Obj. č. K651052	4 směrný dotek - rubín M2	10
	1x Obj. č. K651053	5-ti směrný dotek - rubín M2	18
	1x Obj. č. K651054	5-ti směrný dotek - rubín M2	30
	1x Obj. č. K651097	Dotek z oceli M2	15
	1x Obj. č. K651098	Dotek z tvrdokovu M2	10
	1x Obj. č. K651083	Talířkový dotek z oceli M2	7,5
	1x Obj. č. K651084	Talířkový dotek z oceli M2	7,5
	1x Obj. č. K651085	Talířkový dotek z oceli - rubín M2	10
	1x Obj. č. K651090	Keramická půlkoule M2	11
	1x Obj. č. K651058	Adaptér na hvězdu s 5-ti doteky M2	7,5
	4x Obj. č. K651037	Prodloužení doteku M2	5
2x Obj. č. K651038	Prodloužení doteku M2	10	
2x Obj. č. K651039	Prodloužení doteku M2	20	
2x Obj. č. K651040	Prodloužení doteku M2	30	
2x Obj. č. K651041	Prodloužení doteku M2	40	
2x Obj. č. K651223	Klíč ø 1,2 mm	23	

Startovací sada doteků M2

Obj. č.	Obsahuje	Popis	Délka [mm]
K651376	1x Obj. č. K651012	Dotek z oceli - rubín M2	10
	1x Obj. č. K651019	Dotek z oceli - rubín M2	20
	1x Obj. č. K651021	Dotek z oceli - rubín M2	20
	1x Obj. č. K651022	Dotek z oceli - rubín M2	20
	1x Obj. č. K651038	Prodloužení doteku M2	10
	1x Obj. č. K651039	Prodloužení doteku M2	20
	2x Obj. č. K651223	Klíč ø 1,2 mm	23

Sada doteků M3 CRP 1

Obj. č.	Obsahuje	Popis	Délka [mm]
K651318	1x Obj. č. K651297	Dotek z uhlíkových vláken - rubín M3	21
	1x Obj. č. K651298	Dotek z uhlíkových vláken - rubín M3	21
	1x Obj. č. K651301	Dotek z uhlíkových vláken - SiNi M3	21
	1x Obj. č. K651299	Dotek z uhlíkových vláken - rubín M3	31
	1x Obj. č. K651300	Dotek z uhlíkových vláken - rubín M3	40
	1x Obj. č. K651303	Dotek z uhlíkových vláken - rubín M3	50
	1x Obj. č. K651223	Klíč ø 1,2 mm	23

Sada doteků M3 CRP 2

Obj. č.	Obsahuje	Popis	Délka [mm]
K651319	1x Obj. č. K651302	Dotek z uhlíkových vláken - rubín M3	21
	1x Obj. č. K651304	Dotek z uhlíkových vláken - rubín M3	21
	1x Obj. č. K651303	Dotek z uhlíkových vláken - rubín M3	50
	1x Obj. č. K651306	Dotek z uhlíkových vláken - rubín M3	50
	1x Obj. č. K651305	Dotek z uhlíkových vláken - rubín M3	75
	1x Obj. č. K651223	Klíč ø 1,2 mm	23

Sady doteků

Základní sada doteků M3

Obj. č.	Obsahuje	Popis	Délka [mm]
K651381	1x Obj. č. K651170	Adaptér z oceli M3	5
	1x Obj. č. K651146	Dotek z oceli - rubín M3	21
	5x Obj. č. K651147	Dotek z oceli - rubín M3	21
	1x Obj. č. K651148	Dotek z oceli - rubín M3	21
	3x Obj. č. K651151	Dotek z oceli - rubín M3	31
	1x Obj. č. K651152	Dotek z oceli - rubín M3	33,5
	1x Obj. č. K651169	5-ti směrný držák doteků M3	13
	1x Obj. č. K651180	Ocelový otočný kloub M3	11,5
	1x Obj. č. K651172	Talířkový dotek M3	33
	1x Obj. č. K651174	Talířkový dotek M3	7,5
	1x Obj. č. K651157	Prodloužení z oceli M3	20
	1x Obj. č. K651159	Prodloužení z oceli M3	35
	2x Obj. č. K651223	Klíč ø 1,2 mm	23
	1x Obj. č. K650135	Imbus klíč	

Sada doteků M3 CRP 3

Obj. č.	Obsahuje	Popis	Délka [mm]
K651320	1x Obj. č. K651302	Dotek z uhlíkových vláken - rubín M3	21
	1x Obj. č. K651304	Dotek z uhlíkových vláken - rubín M3	21
	1x Obj. č. K651303	Dotek z uhlíkových vláken - rubín M3	50
	1x Obj. č. K651306	Dotek z uhlíkových vláken - rubín M3	75
	1x Obj. č. K651305	Dotek z uhlíkových vláken - rubín M3	100
	1x Obj. č. K651223	Klíč ø 1,2 mm	

Startovací sada doteků M3

Obj. č.	Obsahuje	Popis	Délka [mm]
K651380	1x Obj. č. K651146	Dotek z oceli - rubín M3	21
	1x Obj. č. K651147	Dotek z oceli - rubín M3	21
	1x Obj. č. K651148	Dotek z oceli - rubín M3	21
	1x Obj. č. K651151	Dotek z oceli - rubín M3	31
	1x Obj. č. K651152	Dotek z oceli - rubín M3	33,5
	1x Obj. č. K651157	Prodloužení doteku M3	20
	1x Obj. č. K651159	Prodloužení doteku M3	35
	2x Obj. č. K651223	Klíč ø 1,2 mm	23

Sada doteků M4

Obj. č.	Obsahuje	Popis	Délka [mm]
K651383	1x Obj. č. K651184	Dotek z keramiky - rubín M4	100
	1x Obj. č. K651182	Dotek z keramiky - rubín M4	50
	1x Obj. č. K651216	Adaptér z keramiky M4/M3	100
	1x Obj. č. K651215	Adaptér z keramiky M4/M3	75
	1x Obj. č. K651214	Adaptér z keramiky M4/M3	50
	1x Obj. č. K651204	Prodloužení z keramiky M4	50
	1x Obj. č. K651203	Prodloužení z keramiky M4	30
	1x Obj. č. K651170	Adaptér M3/M2	5
	1x Obj. č. K651208	Adaptér M4/M3	9
	2x Obj. č. K650346	Klíč	49
	2x Obj. č. K651223	Klíč	23
	1x Obj. č. K651058	5-ti směrný držák doteků M2	7,5
	1x Obj. č. K651169	5-ti směrný držák doteků M3	13
	1x Obj. č. K651206	5-ti směrný držák doteků M4	18
	1x Obj. č. K651186	Dotek z oceli - rubín M4	19,5
	4x Obj. č. K651187	Dotek z oceli - rubín M4	19
	1x Obj. č. K651188	Dotek z oceli - rubín M4	18



Základní sada doteků M3



Sada doteků M3 CRP 3



Startovací sada doteků M3



Sada doteků M4



Čistič doteků StyliCleaner: Vždy spolehlivý a čistý dotek

StyliCleaner

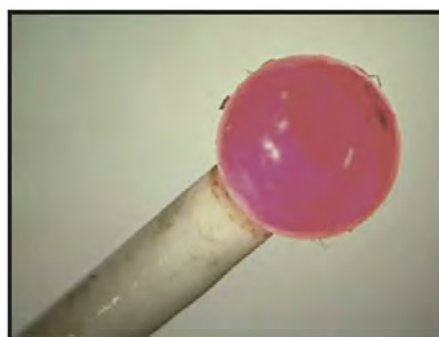
Integrované řešení pro čištění doteků

Spolehlivé měření? Zabezpečte si správné měření použitím čističe doteků StyliCleaner.

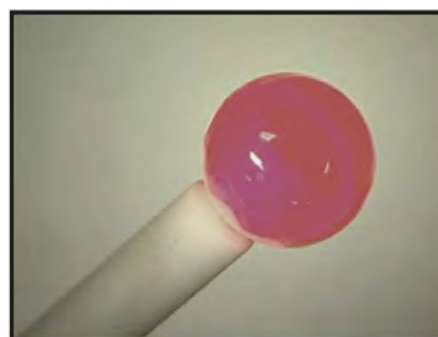
Zbavte se rizika nesprávných naměřených dat způsobených znečištěným dotekem!

Mitutoyo čistič doteků StyliCleaner nabízí automatizované řešení pro odstranění prachu a ostatních nečistot z doteku souřadnicového měřicího stroje. StyliCleaner automaticky čistí "špičku" doteku - dokonce i během procesu měření. Kombinace stlačeného vzduchu a čistého prostředí spolehlivě odstraňuje veškeré nečistoty z doteku za pouhých 30 sekund. StyliCleaner nejenže ukončí problémy ručního čištění, ale také časově náročnou recalibraci všech sestav a úhlů doteků, které jej následují. Výsledkem je, že StyliCleaner výrazně zvyšuje efektivitu a spolehlivost zabezpečení kvality!

StyliCleaner byl vyvinutý aplikačním inženýrem společnosti Mitutoyo spolu s jedním z jeho zákazníků, nejprve jako prototyp, který od samého počátku vykazoval výjimečné výsledky. Na tomto základě také další zákazníci testovali a zkoušeli tento StyliCleaner a byli mile překvapeni zlepšením výsledků. Jednalo se zejména o měření výroby a SPC. Proto se v každém kurzu Metrologie učí: Čistěte měřený díl, upínací přípravek a dotek.



Znečištěná kulička doteku



Očištěná kulička doteku

Obj. č.	Model	Poznámka
63AAA102	SC1	Pouze pro přímé doteky

Upínací přípravky pro SMS

Řada upínacích přípravků eco-fix pro SMS

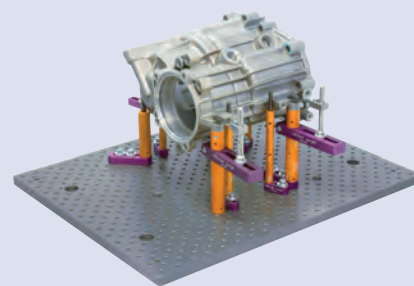
Mitutoyo upínací sady řady eco-fix pro SMS – Zkušenosti v přesnosti

Mitutoyo upínací sady řady "eco-fix" jsou velmi rychlé a cenově dostupné řešení pro upínání měřených dílů na měřicích strojích. Vaše zařízení je připraveno k měření během několika málo minut. Sady eco-fix jsou velmi vhodnou alternativou pro vytváření vlastních uživatelských upínacích přípravků.

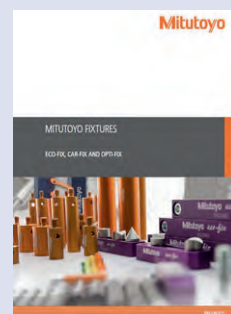
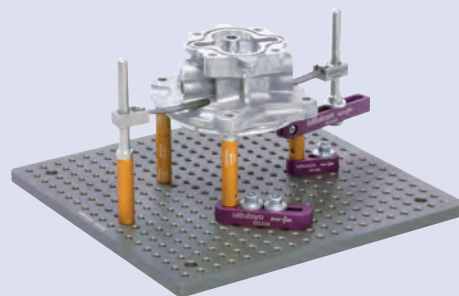
Stavebnicový upínací systém pro SMS a přístroje na měření tvaru, eco-fix, umožňují variabilní práci v mnoha směrech. Poprvé jsou funkce a barvy spojeny s praktickými zkušenostmi za účelem úspory času a manipulace.

Jasně optické rozlišení jednotlivých prvků pomocí barev:

- Černá: základní desky
- Fialová: úchytky
- Oranžová: stavěcí součástky
- Stříbrná: vrchní díly pro podporu měřených dílů



Obrobek umístěn na základní desce eco-fix



Prospekt upínacích přípravků PRCZ1403



Upínací přípravky pro SMS

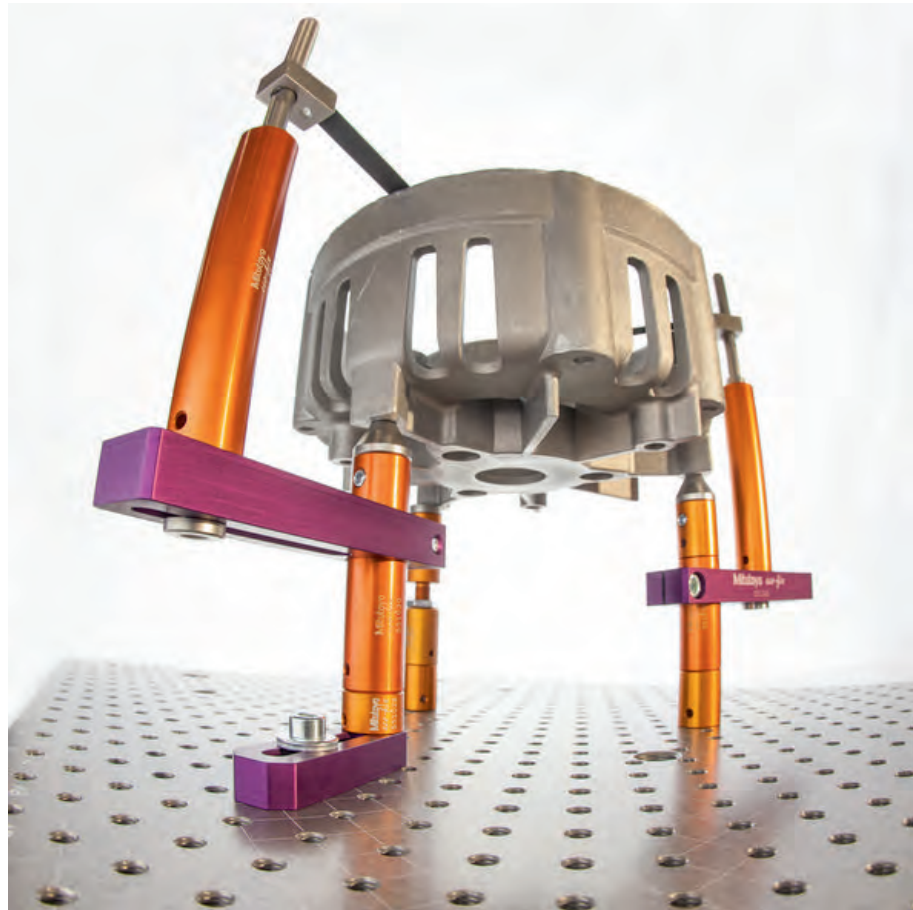
Řada upínacích přípravků eco-fix pro SMS

Snadný způsob, jak dokumentovat opakovatelnost upínacího přípravku pro snížení odchylek:

- Každý prvek má pro snazší identifikovatelnost své číslo výrobku.
- Na všech základových deskách je pro snazší pozicování a přemísťování prvků vzor mřížky s číselným a abecedním označením.
- Použitelné pro SMS všech značek.
- Vlastní upínací přípravek sestavíte za pouhých 20 minut!
- Flexibilní stavebnicový systém.
- Rychlé a cenově dostupné řešení upínání měřených dílů.
- Vhodné pro různé druhy měřených dílů nebo jiná měřicí zařízení.
- Snadná adaptace na změny výrobku.
- Závity M6.
- Pro každý výrobek je výhodné si koupit jednu sadu.

Hlavní výhodou upínací stavebnice eco-fix je, že na rozdíl od běžných řešení, nejsou díky nejmodernější konstrukci zapotřebí žádné další spoje. Jedná se o přípravky, které se vyskytují v každodenní praxi a činí z eco-fixu výrazně cenově výhodnější stavebnici, než jsou podobné systémy - bez ohledu na výkon a univerzálnost.

Výsledkem je systematická efektivita při zaručeném zisku a značně snížených nákladech na univerzálnost upínací stavebnice.



Upínací přípravky pro SMS

Mitutoyo paletový upínací systém eco-fix

Cenově dostupný nový systém ručního paletového přípravku, který je vhodný tam, kde je nutné zvýšit průchodnost měřených dílů, i když nejsou možná plně automatizovaná řešení. Výrazně urychluje měření na souřadnicových měřicích strojích.

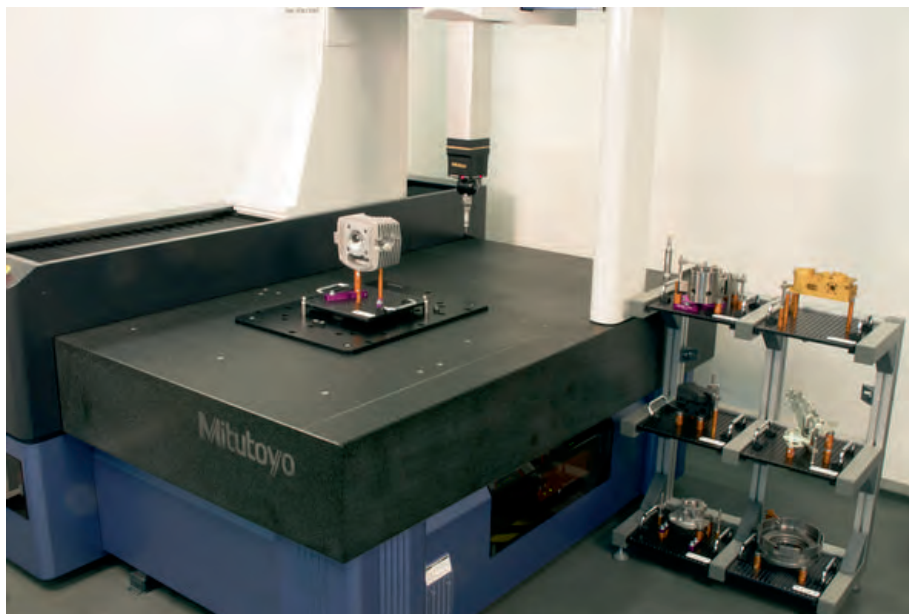
Jen několik ze silných stránek systému:

- Snadné, přesné a rychlé přemístění.
- Vylepšuje poloautomatické měření sériového SMS.
- Výrazně vyšší průchodnost měření.
- Odkládací stojan pro perfektní práci v dílně.

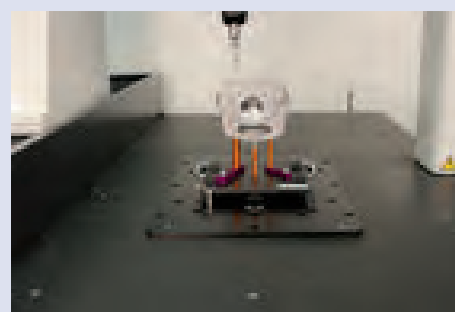
V kombinaci se známým upínacím systémem eco-fix získáte maximum z měření na SMS. Paletový systém obsahuje osvědčený upínací systém eco-fix firmy Mitutoyo, základní desku se dvěma madly a tři polokoule na spodku desky. Ty pomáhají uživateli s rychlým a přesným umístěním palety na rám přípravku upevněný na měřicím stroji - v jednom kroku. Tímto způsobem je jemné nastavování pozice minulostí.

Během měření může být další měřený díl umístěn na druhé, stejně vybavené paletě a umístěn na stroji, jakmile byl změřen první měřený díl. To zaručuje nejen velmi rychlé měření, ale také vysokou průchodnost obrobku a vysokou bezpečnost procesu.

Mitutoyo nabízí také regálový odkládací systém, který pojme až šest palet, a který lze umístit v blízkosti SMS. Upínací přípravky bude uchovávat připravené pro další měření. Pro perfektní pořádek v měřicí místnosti a odkládání palet, které se právě nepoužívají, nabízí Mitutoyo stavebnicový regálový systém, který pojme všechny vaše paletové upínací přípravky, i když obsahují upínací přípravky spolu s měřeným dílem. To je způsob, jakým lze skladovat a uchovávat upínací přípravky pro vaše díly v souladu s opakovatelným plánem měření.



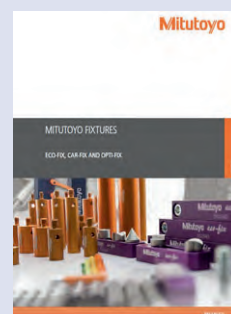
Upínací deska a kalibrační koule na granitové desce stroje.



Upínací základna s upnutým dílem měření v pozici měření.



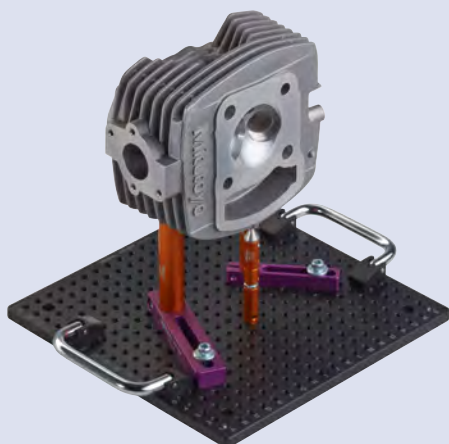
Spuštění procesu měření.



Prospekt upínacích přípravků PRCZ1403



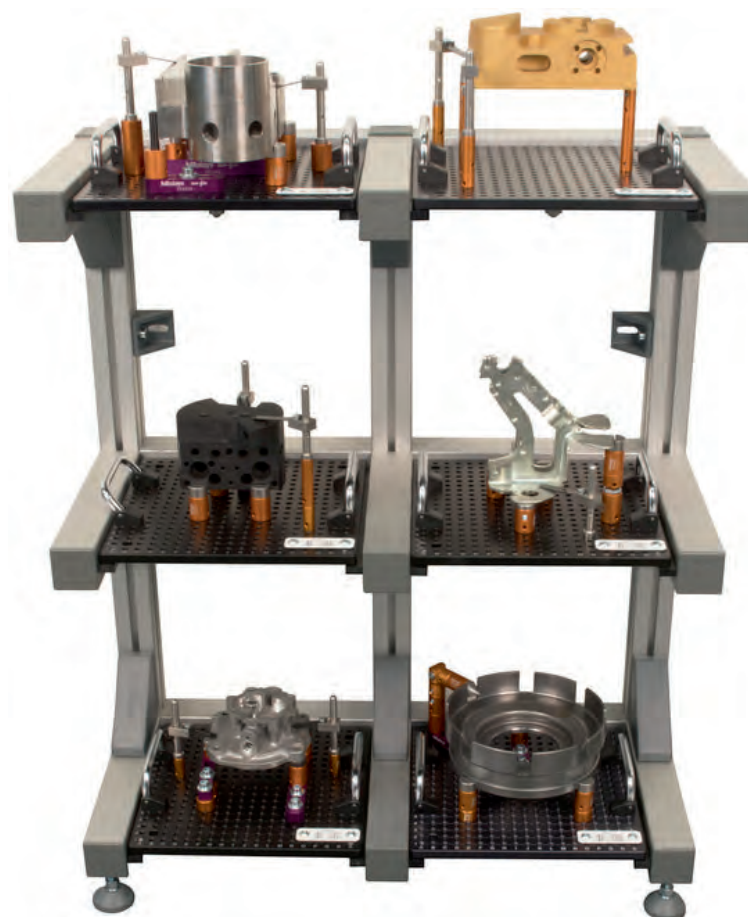
Upínací přípravky pro SMS



Sady eco-fix jsou dostupné v mnoha konfiguracích.



Základna a rukojeti paletového upínacího přípravku



Eco-fix odkládací stojan s upínacími přípravky a díly pro měření

Upínací přípravky pro SMS

Software FixtureBuilder

Bezplatný software FixtureBuilder umožňuje uživateli snadno naplánovat a nastavit svůj SMS během několika málo minut. Opakované upínání nebylo nikdy snazší a v lepším poměru cena/výkon.

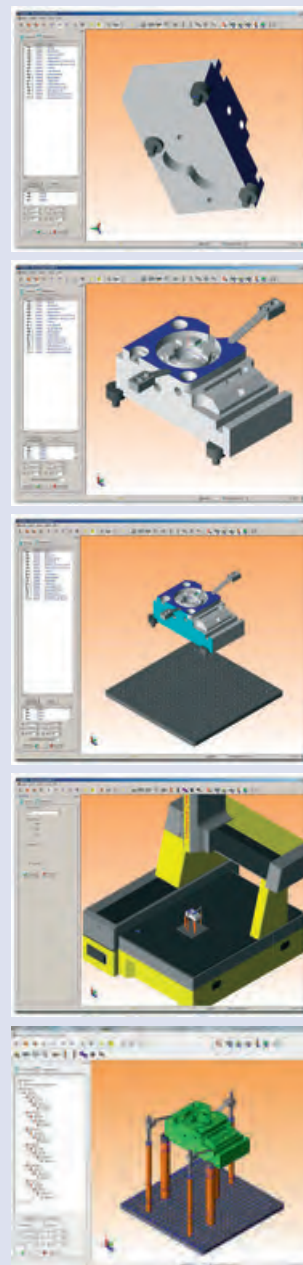
“FixtureBuilder” je softwarový nástroj, který umožňuje rychlé a snadné vytváření upínacích přípravků. Uživatelé si mohou vybrat, zda chtějí virtuální upínky nastavit manuálně nebo povolit funkci “AutoMode” softwaru.

Interaktivní provozní režim “AutoMode” vede uživatele krok po kroku ke konečné podobě upínacího přípravku. Pro zadání je potřeba pouze velmi málo údajů, například výběr součásti k upnutí nebo poloha a typ kontaktních a upínacích bodů. Tato data jsou dostatečná k tomu, aby FixtureBuilder mohl nezávisle vytvořit kompletní upínací přípravek.

- Sestavování upínek pomocí klikání myši.
- Vhodné pro online programování.
- Seznam součástí a dílů s popisem materiálu.
- Dokumentovaná struktura.
- Automatický výpočet hmotnosti.
- Umožňuje import dat ve formátu Acis (*.sat), Iges (*.igs) a Step (*.stp).

Software FixtureBuilder umožňuje importování dat ve formátu Acis (*.sat), Iges (*.igs) a Step (*.stp). Funkce exportování je nabízena do formátů souboru Hoops (*.hsf), Autodesk (*.dwf), 3D PDF (*.pdf) a Acis (*.sat). Software FixtureBuilder je součástí softwaru MCOSMOS společnosti Mitutoyo a umožňuje zpracování dat ve všech importovaných formátech softwaru MCOSMOS. Design upínek může být importován do měřicího softwaru buď samostatně nebo kompletně se součástmi a může být použit pro offline programování souřadnicového měřicího stroje.

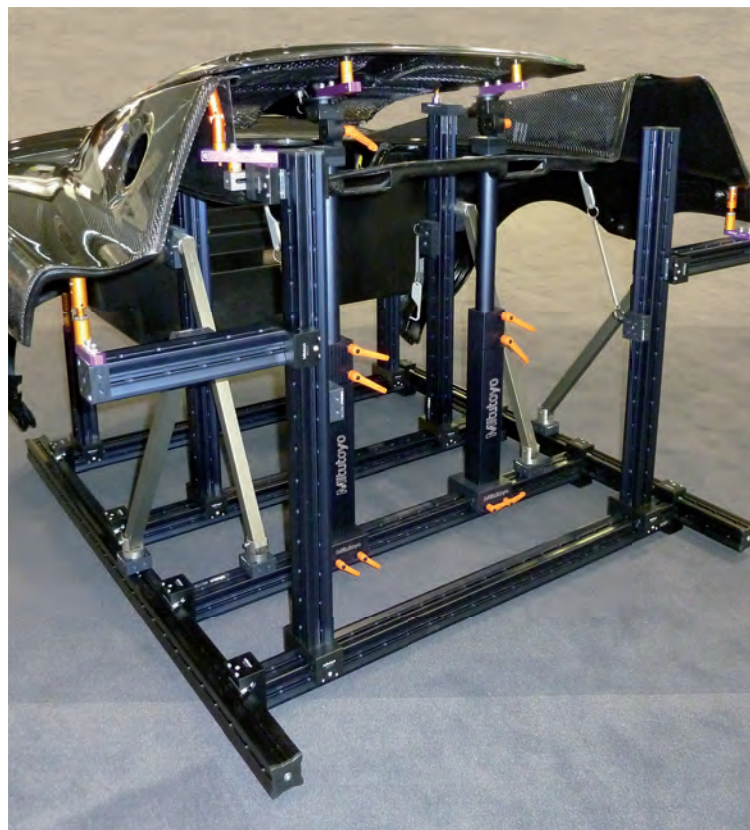
Seznam jednotlivých součástí s návodem k montáži je k dispozici v různých výstupních formátech pro sestavení skutečného příslušenství vytvořeného v softwaru FixtureBuilder. Obzvláště praktická je 3-D funkce ve formátu PDF, protože umožňuje neomezené změny pohledu na upínací model v PDF dokumentu. Virtuální návrh lze proto zkoumat ze všech možných pohledů a pozic.



Upínací přípravky pro SMS

VARI-FIX

- flexibilní RST profily
- plně výškově nastavitelné
- rotační části umožňují polohování o 360°
- kombinovatelné se všemi eco-fix částmi



Kabinky pro SMS

Chraňte své investice před znečištěním, zvýšte spolehlivost měření a snižte náklady na údržbu. Mitutoyo kontrolní kabinky jsou navrženy tak, aby Vám pomohly chránit souř. měř. stroje a přístroje v znečištěném prostředí.

Vlastnosti a výhody:

- Standardní větráky vytváří přetlak uvnitř kabinky, čímž dochází k vyloučení znečištěného vzduchu. Zvýšení spolehlivosti měření a snížení nákladů na údržbu SMS.
- Jako volitelné příslušenství je pro řízení teploty v čistém prostředí dostupná klimatizace.
- Obestavěný prostor poskytuje výrazně lepší pracovní podmínky pro složité kontrolní operace.
- Dvojitě dveře skládané zpět umožňují snadný přístup pro zatěžující součásti.
- Stavebnicový design s odnímatelnými panely umožňuje snadné poskládání kolem již existujících strojů. Jednoduše přemístitelné (v případě potřeby) a pomáhající při ročním servisu SMS.
- Kabinky jsou robustní konstrukce, aby splnily požadavky rušné dílenské výroby.
- Průhledné, polykarbonát, jednoduše čistitelné panely zabezpečující průchod dostatku světla pro normální používání. Odolné, pevné a trvanlivé.
- Čistý a funkční design zlepšuje vzhled Vašich SMS.

Technické parametry:

- Konstrukce rámu vyrobena z extrudovaného hliníku.
- Dolní panely vyrobeny z PVC - dostupné v různých barvách.
- Horní panely z průhledného polykarbonátu.



Kamerové měřicí systémy



**Ručně ovládané 2D kamerové měřicí systémy
Quick Image
Strana 588**



**Ručně ovládané kamerové měřicí systémy Quick Scope
Strana 590**



**3D CNC kamerové měřicí systémy Quick Vision
Strana 592**



**3D CNC Více-senzorové kamerové měřicí systémy
Quick Vision
Strana 598**



**Kamerový systém MiScan
Strana 602**



**3D CNC kamerové měřicí systémy pro
mikro-geometrie
Strana 603**



**Software pro systémy Quick Vision
Strana 604**



**Příslušenství pro kamerové měřicí systémy
Strana 607**

Quick Image

Jedinečné v jednoduchém ovládní s **měřením jedním kliknutím**.

Tyto bezkontaktní 2D kamerové měřicí systémy Vám přináší nový koncept 2D kamerové měřicí systémy, který představuje účinné, cenově výhodné měření v kontrolních místnostech a laboratořích.

Určen pro aplikace vyžadující nezkrácené snímání obrazu se schopností přesného měření.

- Velký rozsah hloubky ostrosti a zorného pole.
- Dvojitý telecentrický optický systém.
- 3 Mega-pixelová barevná kamera.
- 4-kvadrantové prstencové LED světlo.
- Motorické provedení poskytuje nejvyšší možnou účinnost měření.



QI-A 4020D



QI-C 2017D

Modely QI-A, Zvětšení 0,2x, Manuální stůl

Model	QI-A1010D	QI-A2010D	QI-A2017D	QI-A3017D	QI-A4020D
Obj. č.	361-850A	361-851A	361-852A	361-853A	361-854A
Rozsah měření v ose X a Y [mm]	100 x 100	200 x 100	200 x 170	300 x 170	400 x 200
Rozsah měření v ose Z [mm]	100	100	100	100	100
Rozměr skla stolu [mm]	170 x 170	242 x 140	260 x 230	360 x 230	440 x 232
Max. zatížení stolu [kg]	10	10	20	20	15
Hmotnost kg	65	69	150	158	164

Modely QI-B, Zvětšení 0,5x, Manuální stůl

Model	QI-B1010D	QI-B2010D	QI-B2017D	QI-B3017D	QI-B4020D
Obj. č.	361-855A	361-856A	361-857A	361-858A	361-859A
Rozsah měření v ose X a Y [mm]	100 x 100	200 x 100	200 x 170	300 x 170	400 x 200
Rozsah měření v ose Z [mm]	100	100	100	100	100
Rozměr skla stolu [mm]	170 x 170	242 x 140	260 x 230	360 x 230	440 x 232
Max. zatížení stolu [kg]	10	10	20	20	15
Hmotnost kg	65	69	150	158	164

Modely QI-C, Zvětšení 0,2x, Motorický stůl

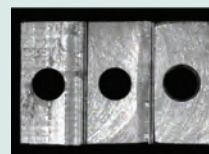
Model	QI-C2010D	QI-C2017D	QI-C3017D
Obj. č.	361-860A	361-861A	361-862A
Rozsah měření v ose X a Y [mm]	200 x 100	200 x 170	300 x 170
Rozsah měření v ose Z [mm]	100	100	100
Rozměr skla stolu [mm]	242 x 140	260 x 230	360 x 230
Max. zatížení stolu [kg]	10	20	20
Hmotnost kg	72	153	161

Technické parametry

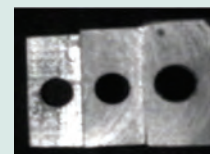
Měřicí režim	Režim s vysokým rozlišením a normální režim
Pracovní vzdálenost optického systému	90 mm
Hloubka ostrosti optického systému	Režim s vysokým rozlišením: ±0,6 mm (modely QI-A, QI-B a QI-C) Normální režim: ±11 mm (modely QI-A a QI-C) ±1,8 mm (modely QI-B)
Přesnost ⁽¹⁾	$E_{1(x,y)} = \pm(3,5+0,02L) \mu\text{m}$ L = měřená délka (mm) ⁽¹⁾ Podle Mitutoyo kontrolní metody
Zvětšení optického systému	Modely QI-A a QI-C: 0,2X Modely QI-B: 0,5X
CCD kamera	3 Megapixelová barevná CCD kamera
Osvětlení	- Procházející LED - Koaxiální LED - 4-kvadrantové LED prstencové světlo

Volitelné příslušenství

Obj. č.	Popis
937179T.	Nožní spínač
12AAJ088.	Zesílený nožní spínač



Obrázek stupňové měřky pomocí dvojitého telecentrického objektivu ukazující vytvořený ortografický pohled.



Obrázek stejného předmětu pomocí standardního objektivu.



Více informací viz prospekt Quick Image.

Software pro systémy Quick Image

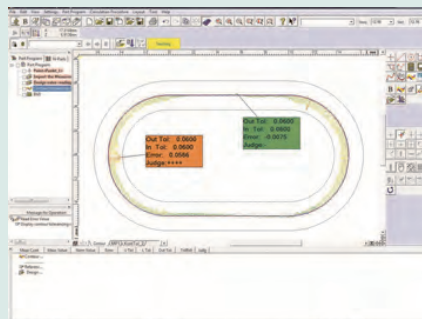
Technické parametry

QIPAK
Další software (vol.
příslušenství)

MEASURLINK
(viz strana Measurlink)

QS CAD-IMPORT/EXPORT

FORMTRACEPAK-AP (1)



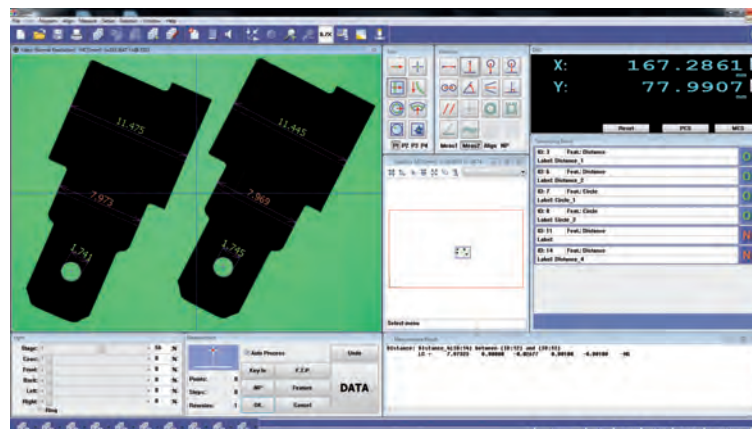
(1) FORMTRACEPAK-AP

- Jednoduchá a snadno obsluhovatelná 2D analýza profilu.
- Vydání grafických protokolů (geometrie nebo skenování).
- Umožňuje měřit porovnáním.
- Více informací viz FORMTRACEPAK-AP.

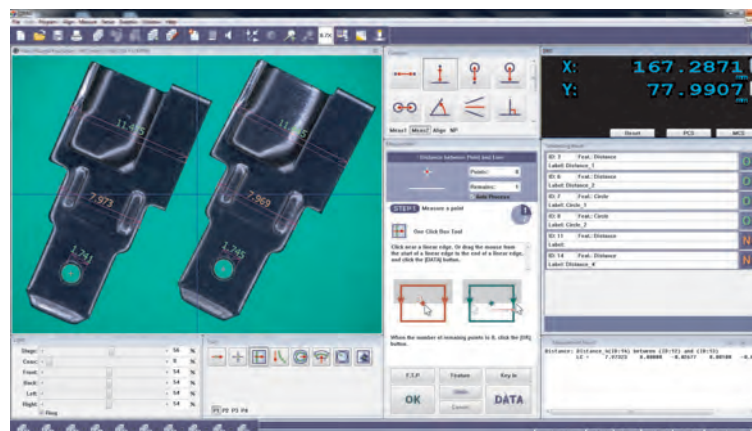
QIPAK

- Měření jedním kliknutím s okamžitým vyhodnocením Dobrý/Zmetek.
- Nástroje detekce hrany jedním kliknutím myši - velmi jednoduché použití.
- Šablonové nástroje pro analýzu porovnáním.
- Optické snímání obrazu.
- Funkce navigace stolu u CNC přístrojů přispívá k zlepšení měřicích cyklů.
- Skládání (stitching) obrazu zahrnující široké pole obrazu.

Obj. č.	Model
QIPAK	Software pro systémy Quick Image



Příklad 1 uspořádání obrazovky QIPAKu



Příklad 2 uspořádání obrazovky QIPAKu

Série ručně ovládaných Quick Scope QS-L

Série 359

Tyto ruční kamerové měřicí systémy se vyznačují výborným systémem pozorování povrchu použitelným pro široký rozsah různých druhů obrobků.

Přístroje Quick Scope nabízí následující výhody:

- Rozlišení 0,1 μm a rozsah měření v ose Z 150 mm.
- Motorický zoom umožňující snadné a rychlé změny zvětšování (pouze u modelů QS-L Zoom).
- Jemné podsvícení umožňuje možnost změny osvětlení tak, aby odpovídalo požadavkům obrobku.
- Rychloposuvový systém stolu umožňuje okamžité přepínání mezi hrubým a jemným posuvem.
- Funkce rychlé navigace umožňuje uživateli rychlejší opakování a provádění měření.
- Motorická osa Z umožňuje rychlé a přesné auto-zaostřování.



Modely QS-L Z/AFC

Model	QS-L2010Z/AFC	QS-L3017Z/AFC	QS-L4020Z/AFC
Obj. č.	359-713-10	359-714-10	359-715-10
Typ sensoru	Barevná CMOS 3 Megapixely	Barevná CMOS 3 Megapixely	Barevná CMOS 3 Megapixely
AF (motorická osa Z)	Ano	Ano	Ano
Systém změny zvětšení	Provedení Zoom	Provedení Zoom	Provedení Zoom
Rozsah měření v ose X a Y [mm]	200 x 100	300 x 170	400 x 200
Rozsah měření v ose Z [mm]	150	150	150
Zvětšení (optický systém)	0,75X -> 5,25X s 1,5X objektivem	0,75X -> 5,25X s 1,5X objektivem	0,75X -> 5,25x s objektivem 1,5X
Měření osou Z	Motorické s AF	Motorické s AF	Motorické s AF
Max. zatížení stolu [kg]	10	20	15
Hmotnost kg	70	160	167

Technické parametry

Přesnost ⁽¹⁾	$E_{1(x,y)} = (2,2 + 0,02L) \mu\text{m}$ $E_{1(z)} = (4,5 + 0,006L) \mu\text{m}$ L = délka měření [mm] (¹) Podle Mitutoyo kontrolní metody
Osvětlení	- Procházející - Bílé LED světlo - Koaxiální - Bílé LED světlo - Prstencové světlo - 4-kvadrantové bílé LED světlo

Volitelné příslušenství

Obj. č.	Popis
937179T.	Nožní spínač
12AAJ088.	Zesílený nožní spínač
02ATN695.	Kalibrační destička s držákem
02AVA410	Z-Objektiv 1X
02AVA450	Z-Objektiv 2X

Více informací o kalibrační destičce najdete na stránce Optické příslušenství pro Quick Scope / Quick Vision.



1X, 1,5X a 2X vyměnitelné objektivy



Prospekt Quick Scope je k dostání na vyžádání.

Software pro systémy Quick Scope

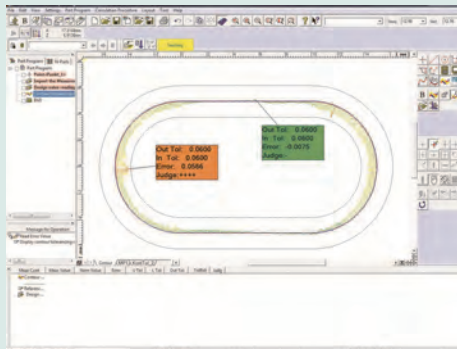
Technické parametry

QIPAK
Další software (vol.
příslušenství)

MEASURLINK
(viz strana Measurlink)

QS CAD-IMPORT/EXPORT

FORMTRACEPAK-AP⁽¹⁾



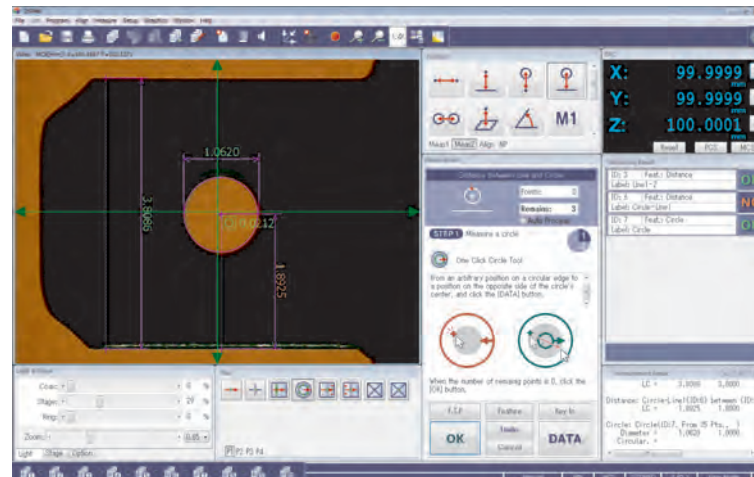
⁽¹⁾ FORMTRACEPAK-AP

- Jednoduchá a snadno obsluhovatelná 2D analýza profilu.
- Vydání grafických protokolů (geometrie nebo skenování).
- Umožňuje měřit porovnáváním.
- Více informací viz FORMTRACEPAK-AP.

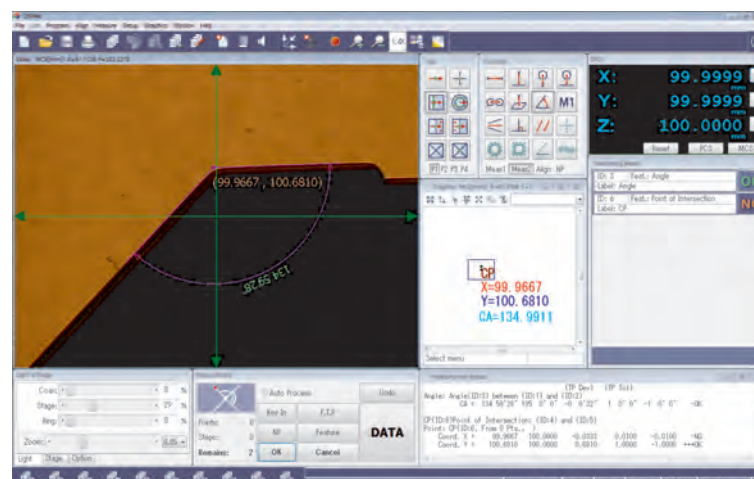
QSPAK

- Jednoduché použití, nástroje detekce hrany jedním kliknutím myši.
- Šablonové nástroje pro analýzu porovnáváním.
- Optické snímání obrazu.
- Funkce navigace stolu u CNC přístrojů přispívá k zlepšení měřicích cyklů.

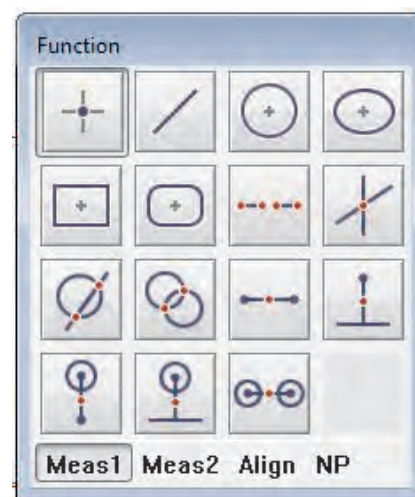
Obj. č.	Model
QSPAK	Software pro systémy Quick Scope



QSPAK: Jednotlivý mód



QSPAK: Pro mód



Příkazy měření



Série Quick Vision ACTIVE

Série 363

Tyto CNC kamerové měřicí systémy kombinují flexibilitu vysoké kvality zoomu objektivu s rychlostí digitální barevné kamery a nabízí následující výhody:

- Programovatelné LED stolní a koaxiální osvětlení.
- Programovatelné 4-kvadrantové LED prstencové osvětlení.
- Vysoko-rychlostní CMOS barevnou kameru s vysokým rozlišením.
- Vysoce kvalitní 7-stupňový optický zoom s vyměnitelnými objektivy.
- Kompaktní provedení (design).
- Výkonný, uživatelsky přívětivý software QVPAK.
- Dotykovou sondu jako vol. příslušenství: Série 364 nebo retrofit.



Quick Vision ACTIVE 404

Obj. č.	Model	Přesnost	Model	Rozsah měření (osa X, -Y, -Z) s optickou hlavou	Max. zatížení stolu [[kg]]	Hmotnost [kg]
363-109-10Y	QV ACTIVE 202	$E_{1(x,y)} = (2+0,3L/100) \mu\text{m}$ $E_{1(z)} = (3+0,5L/100) \mu\text{m}$ $E_{2(x,y)} = (2,5+0,4 L/100) \mu\text{m}$ L = délka měření (mm)	QV-L202Z1L-D	250 x 200 x 150 mm	10	155
363-110-10Y	QV ACTIVE 404	$E_{1(x,y)} = (2+0,3L/100) \mu\text{m}$ $E_{1(z)} = (3+0,5L/100) \mu\text{m}$ $E_{2(x,y)} = (2,5+0,4 L/100) \mu\text{m}$ L = délka měření (mm)	QV-L404Z1L-D	400 x 400 x 200 mm	20	324

Přesnost: Podle Mitutoyo kontrolní metody / Hmotnost: Hlavní jednotka se stojanem

Technické parametry

Rozlišení	0,1 [μm]
Osvětlení	(Bílý LED) • Procházející • Koaxiální • 4-kvadrantové prstencové světlo
Zvětšení výměnným systémem	Zoom optického systému s 8 pozicemi Standardně 1,5X zvětšení
Typ sensoru	CMOS barevná kamera s vysokým rozlišením
Další objektivy	1X a 2X zvětšení

Volitelné příslušenství

Obj. č.	Popis
02ATV515	Stojan pod přístroj QVST-2L
02AVA410	Z-Objektiv 1X
02AVA450	Z-Objektiv 2X
Kalibrační sklička	
02ATN695	Kalibrační destička, Kalibrační destička pixelu s držákem
Stojany pod přístroje	
02ATV522	Stojan pod přístroj QVST-4L



QV ACTIVE s volitelným Opti-fix upínacím systémem



1X; 1,5X a 2X výměnné objektivy

Série Quick Vision APEX / HYPER

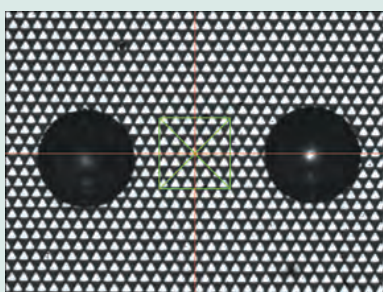
Technické parametry

Osvětlení	Bílé LED: - Procházející - Koaxiální - 4-kvadrantové PRL
Zvětšení výměnným systémem	Programovatelný motorický karusel (PPT) 1X ; 2X ; 6X
Provedení snímače	Modely QV PRO: Vysoce citlivá CCD B&W kamera Modely QV PRO3: Vysoce citlivá CCD barevná kamera Pro QV APEX a QV HYPER: -TAF Automatické zaostřování pojezdem (TAF)
Tovární možnosti	Pro QV APEX - Modely PRO 3 Barevná CCD kamera Viz strana Příslušenství pro Quick Vision
Další objektivy	Více informací najdete na stránce Optické příslušenství pro Quick Scope / Quick Vision.

Volitelné příslušenství

Obj. č.	Popis
Kalibrační destičky	
02ATN695.	Kalibrační destička s držákem
Stojany pod přístroje	
02ATN332.	Stojan pod přístroj QV-302
02ATN333.	Stojan pod přístroj QV-404
02ATN334.	Stojan pod přístroj QV-606

Více informací o kalibrační destičce najdete na stránce Optické příslušenství pro Quick Scope / Quick Vision.



Nástroj Auto Zaostření : typ Pattern Focus (nástroj pro zaostření problematických povrchů jako jsou zrcadla, leštěné povrchy, číra skla).



Více informací viz prospekt Quick Vision.

Série 363

Na podlaze stojící CNC kamerové měřicí systémy, které nabízí následující výhody:

- Programovatelné LED stolní a koaxiální osvětlení.
- Programovatelné 4-kvadrantové LED prstencové osvětlení.
- Funkce Pattern Focus.
- Přesnost specifikovanou podle normy ISO 10360-7 (na vyžádání).
- Teplotní kompenzace je standardem.
- Opce dotykové sondy: Série 364 nebo retrofit.

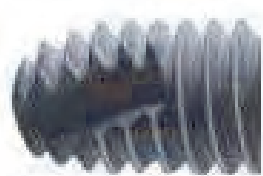
Volitelná PFF funkce (Point From Focus)

- Funkce PFF zvyšuje funkčnost standardních QV modelů s 3D topografií měření.
- Není nutné přidávat senzor.
- Velký skenovací rozsah v ose Z od 2,7 mm do 40,6 mm v závislosti na použitém objektivu a v širokém rozsahu módu.

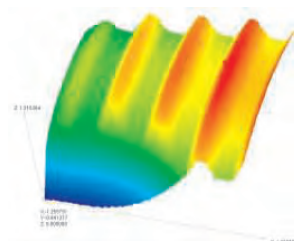


Volitelná dotyková sonda (TP)

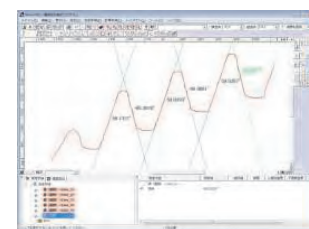
Quick Vision Apex 302 PRO



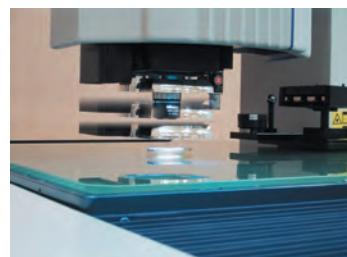
Obrobek měřený funkcí PFF



3D analýza PFF měření



2D analýza PFF měření



PRL = Programovatelné prstencové světlo

Jemné ovládání sklonu a směru zajišťuje optimální osvětlení pro měření. Sklon lze libovolně nastavit v rozmezí od 30° do 80°. Tento typ osvětlení je účinný pro zvýšení hran šikmých ploch nebo velmi malých skoků. Osvětlení je možné ovládat nezávisle v každém směru, dopředu a dozadu, vpravo a vlevo. Měření se zvýšením hran je možné tvarováním stínu pomocí osvětlení pouze z jednoho směru.

Série Quick Vision APEX / HYPER

Série 363 - Quick Vision APEX / HYPER

Quick Vision 302

Rozsah měření : 300 x 200 x 200 mm

Model	Quick Vision APEX 302 PRO	Quick Vision APEX 302 PRO3	Quick Vision HYPER 302 PRO
Obj. č.	363-170-10SY	363-171-10Y	363-173-10SY
Model	QV-X302P1L-D	QV-X302P3L-D	QV-H302P1L-D
Rozlišení [μm]	0,1	0,1	0,02
Přesnost ⁽¹⁾	$E_{1(x,y)} = (1,5+0,3L/100)$ $E_{1(z)} = (1,5+0,4L/100)$ $E_{2(xy)} = (2+0,4L/100)$	$E_{1(x,y)} = (1,5+0,3L/100)$ $E_{1(z)} = (1,5+0,4L/100)$ $E_{2(xy)} = (2+0,4L/100)$	$E_{1(x,y)} = (0,8+0,2L/100)$ $E_{1(z)} = (1,5+0,2L/100)$ $E_{2(xy)} = (1,4+0,3L/100)$
Max. zatížení stolu [kg]	20	20	15
Hmotnost kg	360	360	360

Quick Vision 404

Rozsah měření : 400 x 400 x 250 mm

Model	Quick Vision APEX 404 PRO	Quick Vision APEX 404 PRO3	Quick Vision HYPER 404 PRO
Obj. č.	363-180-10SY	363-181-10Y	363-183-10SY
Model	QV-X404P1L-D	QV-X404P3L-D	QV-H404P1L-D
Rozlišení [μm]	0,1	0,1	0,02
Přesnost ⁽¹⁾	$E_{1(x,y)} = (1,5+0,3L/100)$ $E_{1(z)} = (1,5+0,4L/100)$ $E_{2(xy)} = (2+0,4L/100)$	$E_{1(x,y)} = (1,5+0,3L/100)$ $E_{1(z)} = (1,5+0,4L/100)$ $E_{2(xy)} = (2+0,4L/100)$	$E_{1(x,y)} = (0,8+0,2L/100)$ $E_{1(z)} = (1,5+0,2L/100)$ $E_{2(xy)} = (1,4+0,3L/100)$
Max. zatížení stolu [kg]	40	40	30
Hmotnost kg	579	579	579

Quick Vision 606

Rozsah měření : 600 x 650 x 250 mm

Model	Quick Vision APEX 606 PRO	Quick Vision APEX 606 PRO3	Quick Vision HYPER 606 PRO
Obj. č.	363-190-10SY	363-191-10Y	363-193-10SY
Model	QV-X606P1L-D	QV-X606P3L-D	QV-H606P1L-D
Rozlišení [μm]	0,1	0,1	0,02
Přesnost ⁽¹⁾	$E_{1(x,y)} = (1,5+0,3L/100)$ $E_{1(z)} = (1,5+0,4L/100)$ $E_{2(xy)} = (2+0,4L/100)$	$E_{1(x,y)} = (1,5+0,3L/100)$ $E_{1(z)} = (1,5+0,4L/100)$ $E_{2(xy)} = (2+0,4L/100)$	$E_{1(x,y)} = (0,8+0,2L/100)$ $E_{1(z)} = (1,5+0,2L/100)$ $E_{2(xy)} = (1,4+0,3L/100)$
Max. zatížení stolu [kg]	50	50	40
Hmotnost kg	1450	1450	1450



Quick Vision Apex 404 PRO



Prospekt Quick Vision je k dostání na vyžádání.



Naskenujte QR kód pomocí Vašeho mobilního zařízení a podívejte se na videa s našimi výrobky na YouTube

Série Quick Vision STREAM PLUS

Série 363

Tyto CNC kamerové měřicí systémy umožňují provádět měření rychlostí blesku. Přístroje Quick Vision STREAM PLUS nabízí následující výhody:

- Non-stop měření ve výrobním prostředí při high-tech možnostech osvětlení.
- Kombinování kvadribarevného a stroboskopického osvětlení, zachycující a zpracovávající všechny obrobky a vše, co je potřeba provádět pro přesné a rychlé měření.



Quick Vision STREAM PLUS 606 PRO

Technické parametry

Rozlišení	0,1 [µm]
CCD kamera	Vysoce citlivá B&W, progresivní skenovací CCD
Přesnost (1)	$E_{1(x,y)} = (1,5 + 0,3L/100) \mu\text{m}$ $E_{1(z)} = (1,5 + 0,4L/100) \mu\text{m}$ $E_{2(xy)} = (2 + 0,4L/100) \mu\text{m}$ $L = \text{měřená délka [mm]}$ (1) Podle Mitutoyo kontrolní metody
Osvětlení	Vysoce intenzivní LED (stroboskopické a průběžné osvětlení, přepínatelné): - Procházející (Modré) - Koaxiální (RGB & W) - 4-kvadrantové PRL (RGB & W) (PRL : více viz strany QV-ELF) Funkce pattern focus (Pattern focus : více viz strany QV-ACCEL)

Doplňující technické parametry

Tovární možnosti	- Automatické zaostřování pojezdem (TAF) (Viz příslušenství pro Quick Vision)
Další objektivy	Více informací najdete na stránce Optické příslušenství pro Quick Scope / Quick Vision.

Volitelné příslušenství

Obj. č.	Popis
Kalibrační destičky	
02ATN695.	Kalibrační destička s držákem
Stojany pod přístroje	
02ATN332.	Stojan pod přístroj QV-302
02ATN333.	Stojan pod přístroj QV-404
02ATN334.	Stojan pod přístroj QV-606

Více informací o kalibrační destičce najdete na stránce Optické příslušenství pro Quick Scope / Quick Vision.



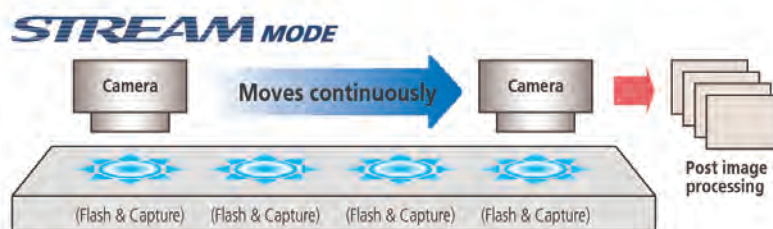
Non-stop optické měření



Více informací viz prospekt Quick Vision.



Naskenujte QR kód pomocí Vašeho mobilního zařízení a podívejte se na videa s našimi výrobky na YouTube



Režim STREAM

- Režim měření non-stop optickým systémem měření se nazývá režimem STREAM.

Provedení	Quick Vision STREAM PLUS 302	Quick Vision STREAM PLUS 404	Quick Vision STREAM PLUS 606
Obj. č.	363-172-10Y	363-182-10Y	363-192-10Y
Model	QV-X302P1S-D	QV-X404P1S-D	QV-X606P1S-D
Rozsah měření (osa-X, -Y, -Z) s optickou hlavou	300 x 200 x 200 mm	400 x 400 x 250 mm	600 x 650 x 250 mm
Max. rychlost měření	40 mm/s	40 mm/s	40 mm/s
Max. rychlost posuvu (osa-X, -Y, -Z)	300 mm/s	XY : 400 mm/s Z : 300 mm/s	XY : 400 mm/s Z : 300 mm/s

Ostatní vlastnosti jsou indentické se sérií QV-APEX.

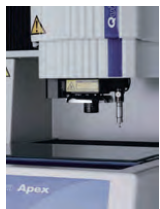
Série Quick Vision ACCEL

Série 363

Tyto CNC kamerové měřicí systémy se vyznačují pohyblivou mostovou konstrukcí.

Přístroje Quick Vision ACCEL nabízí následující výhody:

- Provedení pohyblivé mostové konstrukce také snižuje potřebu stolního pohybu, což umožňuje jednodušší konstrukci upínání obrobků, která vede k podstatnému snížení pracovních hodin potřebných pro upínání a kontrolu obrobků.
- Včetně stojanu pod přístroj.
- 3D topografie měření jsou možná s funkcí PFF (vol. příslušenství).
- Opce dotykové sondy: Série 364 nebo retrofit.
- Automatické zaostřování pojezdem (Tracking Auto Focus - TAF) - jako tovární možnost dodání.



Volitelná dotyková sonda (TP)



Quick Vision ACCEL 1212 PRO3

Model PRO	QV ACCEL 808 PRO	QV ACCEL 1010 PRO	QV ACCEL 1212 PRO	QV ACCEL 1517 PRO3
Obj. č.	363-315-10Y	363-335-10Y	363-355-10Y	363-375-10Y
Model PRO3	QV ACCEL 808 PRO3	QV ACCEL 1.010 PRO3	QV ACCEL 1.212 PRO3	QV ACCEL 1.517 PRO3
Obj. č.	363-316-10Y	363-336-10Y	363-356-10Y	363-376-10Y
Rozsah měření (osa-X, -Y, -Z) s optickou hlavou	800 x 800 x 150 mm	1000 x 1000 x 150 mm	1250 x 1250 x 100 mm	1500 x 1750 x 100 mm
Max. rychlost posuvu osa-X, -Y [mm/s]	400	400	300	300
Přesnost $E_{(X,Y)}^1$ ⁽³⁾	(1,5+0,3L/100) μ m	(1,5+0,3L/100) μ m	(2,2+0,3L/100) μ m	(2,2+ 0,3L/100) μ m
Rozeř skla stolu [mm]	883 x 958	1186 x 1186	1440 x 1440	1714 x 1968
Max. zatížení stolu [kg]	10	30	30	30
Hmotnost kg	2050	2950	3600	4500

⁽³⁾ Podle Mitutoyo kontrolní metody.

L = měřená délka [mm]

Popis modelů PRO a PRO3 najdete u série QV-APEX.

Technické parametry

Rozlišení	0,1 μ m
Výsoce citlivá CCD kamera	Modely PRO : B&W Modely PRO3 : Barevná
Procházející osvětlení	Modely PRO : LED, bílé Modely PRO3 : LED, bílé
Koaxiální osvětlení	Modely PRO : LED, bílé Modely PRO3 : LED, bílé
4-kvadrantové PRL ⁽¹⁾ osvětlení	Modely PRO : LED, bílé Modely PRO3 : LED, bílé (1) PRL : viz QV APEX
Pattern focus ⁽²⁾	(2) Více viz obrázek níže.
Zvětšení výměnným systémem	Programovatelný motorický karusel (PPT) 1X ; 2X ; 6X

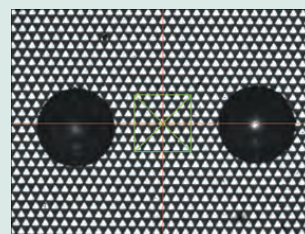
Doplňující technické parametry

Další objektivy	Více informací najdete na stránce Optické příslušenství pro Quick Scope / Quick Vision.
Tovární možnosti	- Automatické zaostřování pojezdem (TAF) Více informací na stránce Příslušenství pro Quick Vision

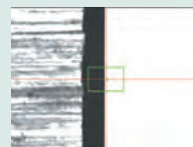
Volitelné příslušenství

Obj. č.	Popis
02ATN695.	Kalibrační destička s držákem

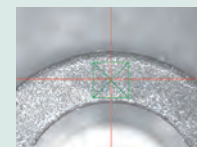
Více informací o kalibrační destičce najdete na stránce Optické příslušenství pro Quick Scope / Quick Vision.



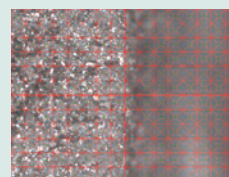
Nástroj Auto Focus (automatické zaostřování) : typ Pattern Focus (zaměření na možnosti zaostření různých obtížných ploch jako jsou zrcadla, lesklé povrchy, čirá skla, apod.).



Nástroj Auto Focus: Provedení se zaostřením na hranu (Edge Focus).



Nástroj Auto Focus: Provedení se zaostřením na plochu (Surface Focus).



Nástroj Auto Focus: Automatické vícebodové zaostření (Multi-point Auto Focus).



Prospekt Quick Vision je k dostání na vyžádání.

Quick Vision ULTRA

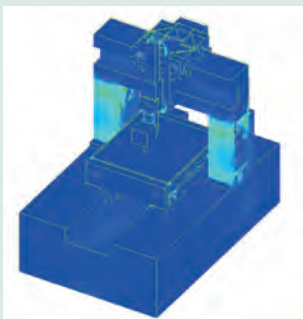
Série 363

Tyto CNC kamerové měřicí systémy se vyznačují extrémně vysokou přesností. Přístroje Quick Vision ULTRA nabízí následující výhody:

- Maximální přímost osových posuvů díky použití systému lineárního vedení pomocí přesných vzduchových ložisek.
- Pravitka s vysokým rozlišením (0,01 μm), vyrobená za velmi přísných podmínek v místech 11 m pod zemí, jsou použita na všech osách.
- Pravitka jsou vyrobená ze skla, které se vyznačuje téměř nulovým koeficientem teplotní roztažnosti, takže se změnou teploty dochází k minimálním změnám přesnosti.
- Pro návrh základní struktury pro dosažení optimální tuhosti / hmotnosti v kombinaci s vynikajícím poměrem geometrické stability, pokud jde o axiální přímosti / kolmosti s měnící se teplotou, byla použita analýza metodou konečných prvků.
- Základní návrh byl proveden pomocí analýzy metody konečných prvků, kdy umístění vyztužujících žebér a nosníků pro Quick Vision ULTRA určuje optimální tuhost konstrukce.
- Přesnost specifikovanou podle normy ISO 10360-7 (na vyžádání).
- S volitelnou funkcí PFF je možná 3D topografie měření.

Doplňující technické parametry

Tovární možnosti	- Automatické zaostřování pojezdem (TAF) Více viz strana Příslušenství pro Quick Vision
Další objektivy	Více informací najdete na stránce Optické příslušenství pro Quick Scope / Quick Vision.



Základní návrh byl proveden pomocí analýzy metody konečných prvků (FEM - Finite Element Method), kdy umístění vyztužujících žebér a nosníků pro Ultra Quick Vision určuje optimální tuhost konstrukce.



Velmi přesná skleněná pravitka vyráběná v místnostech 11 m pod zemí.



Velmi vysoce přesná krystalická skleněná pravitka s téměř nulovou teplotní roztažností. Přístroje Ultra Quick Vision jsou vybaveny krystalickými skleněnými pravitkami majícími rozlišení 0,01 μm a koeficient lineární roztažnosti $0,08 \times 10^{-6} \text{K}^{-1}$. Tato virtuálně nulová teplotní roztažnost znamená, že Ultra Quick Vision může minimalizovat výkyvy přesnosti z důvodu teplotních změn.



Prospekt Quick Vision je k dostání na vyžádání.



Quick Vision ULTRA 404 PRO

Provedení	Quick Vision ULTRA 404 PRO
Obj. č.	363-518-10SY
Model	QV-U404P1N-D
Rozsah měření (osa-X, -Y, -Z) s optickou hlavou	400 x 400 x 200 mm
Přesnost ⁽¹⁾	$E_{1(x,y)} = (0,25+0,1L/100) \mu\text{m}$ $E_{1(z)} = (1,5+0,2L/100) \mu\text{m}$ $E_{2(xy)} = (0,5+0,2L/100) \mu\text{m}$ L = měřená délka [mm]
Rozlišení [μm]	0,01
Zvětšení výměnným systémem	Programovatelný motorický karusel (PPT) 1X ; 2X ; 6X
Rozměry (Š x H x V) ⁽²⁾ [mm]	1.172 x 1.735 x 1.910
CCD kamera	Vysoce citlivá CCD B&W
Max. rychlost posuvu (osa-X, -Y, -Z)	150 mm/s
Osvětlení	Halogenové (Studené světlo vedené světelným vodičem) - Procházející - Koaxiální - 4-kvadrantové PRL (PRL : viz strana QV APEX)
Max. zatížení stolu [kg]	40
Rozměr skla stolu [mm]	493 x 551
Hmotnost ⁽²⁾ [kg]	2150

⁽¹⁾ Podle Mitutoyo kontrolní metody

⁽²⁾ Včetně stojanu přístroje

Série Quick Vision HYBRID Typ 1

Série 365 - CNC kamerové měřicí systémy

Tyto CNC kamerové měřicí systémy jsou multisenzorové přístroje.

Přístroje Quick Vision HYBRID Typ 1 nabízí následující výhody:

- Umožňují optické měření s CCD kamerou a vysokorychlostním skenováním s použitím optické jednotky měření paralelní s bezkontaktním pohybovým senzorem
- Metoda bodového zaostřování minimalizuje rozdíly v měření odrazových povrchů a zajišťuje vysokou opakovatelnost měření.
- Metoda dvojitého tečkování (menší směrovost) je použita jako princip měření.



Quick Vision H1 APEX 404 PRO



Systém Quick Vision HYBRID - Typ 1

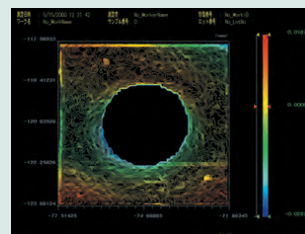
Laserový skenovací systém pro Quick Vision HYBRID přidává schopnost 3D profilování. Laserová hlava s rozlišením 0,01 μm neustále skenuje povrch obrobku a shromažďuje data souřadnic, umožňující vyhodnocení kontur povrchů, výšek výstupků, atd. Detekční metoda dvojitého tečkování je měření, které má zabránit ovlivnění barvami, odrazovými faktory, atd. povrchu.

Dostupné pro modely: Quick Vision APEX ; Quick Vision STREAM PLUS ; Quick Vision HYPER a Quick Vision ACCEL.

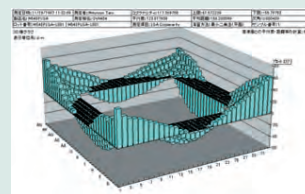
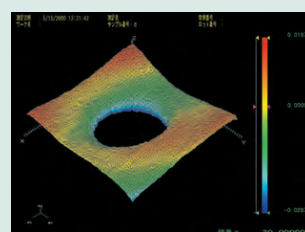
Technické parametry

Tovární možnosti

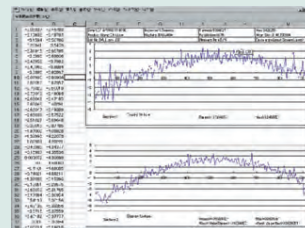
- Barevná CCD kamera
Modely QV PRO 3



Analýza zakřivených tvarů (MSHAPE-QV)
2D / 3D zobrazení vrstevnic
2D / 3D zobrazení nefiltrovaného profilu
Zobrazení vystínovaných grafů
Analýza zakřivených rovin
Analýza nefiltrovaných profilů, atd.



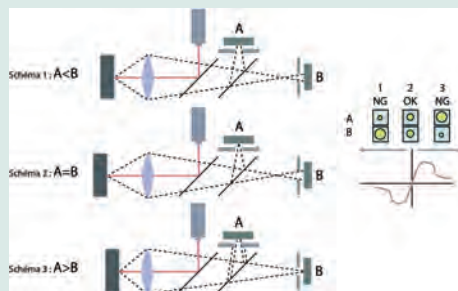
Zpracování dat (QV Graph)
3D zobrazení sloupcového grafu
3D grafické zobrazení povrchu
2D grafické zobrazení kontinuálních průřezů



Prospekt Quick Vision je k dostání na vyžádání.

Série Quick Vision HYBRID Typ 1

Série 365 - CNC kamerové měřicí systémy



QV-Hybrid - Typ 1: Princip laseru, metoda dvojitého tečkování

Quick Vision ACCEL - základní

Přesnost při použití optického snímače: Stejná jako u standardního Quick Vision ACCEL.

Přesnost $E_{1(z)}$ při použití bezkontaktního pohyblivého se snímače: QV ACCEL 808 a 1010 (2,5+0,4L/100) μm

QV ACCEL 1212 a 1517 (3,5+0,5L/100) μm ⁽¹⁾

Provedení	Quick Vision H1 ACCEL 808	Quick Vision H1 ACCEL 1010	Quick Vision H1 ACCEL 1212	Quick Vision H1 ACCEL 1517
Obj. č.	365-315-10Y	365-335-10Y	365-355-10Y	365-375-10Y
Model	QVH1-A808P1L-C	QVH1-A1010P1L-C	QVH1-A1212P1L-C	QVH1-A1517P1L-C
Rozsah měření - optický	800 x 800 x 150 mm	1000 x 1000 x 150 mm	1250 x 1250 x 100 mm	1500 x 1750 x 100 mm
Rozsah měření - bezkontaktní sensor posuvu (Typ 1)	680 x 800 x 150 mm	880 x 1000 x 150 mm	1130 x 1250 x 100 mm	1380 x 1750 x 100 mm

Quick Vision APEX - základní

Přesnost při použití optického snímače: Stejná jako u standardního Quick Vision APEX.

Přesnost $E_{1(z)}$ při použití bezkontaktního pohyblivého se snímače: (1,5+0,4L/100) μm ⁽¹⁾

Provedení	Quick Vision H1 APEX 404	Quick Vision H1 APEX 606
Obj. č.	365-170-10SY	365-180-10SY
Model	QVH1-X302P1L-D	QVH1-X404P1L-D
Rozsah měření - optický	300 x 200 x 200 mm	400 x 400 x 250 mm
Rozsah měření - bezkontaktní sensor posuvu (Typ 1)	180 x 200 x 200 mm	280 x 400 x 250 mm

Quick Vision HYPER - základní

Přesnost při použití optického snímače: Stejná jako u standardního Quick Vision HYPER.

Přesnost $E_{1(z)}$ při použití bezkontaktního pohyblivého se snímače: (1,5+0,2L/100) μm ⁽¹⁾

Provedení	Quick Vision H1 HYPER 302	Quick Vision H1 HYPER 404	Quick Vision H1 HYPER 606
Obj. č.	365-173-10SY	365-183-10SY	365-193-10SY
Model	QVH1-H302P1L-D	QVH1-H404P1L-D	QVH1-H606P1L-D
Rozsah měření - optický	300 x 200 x 200 mm	400 x 400 x 250 mm	600 x 650 x 250 mm
Rozsah měření - bezkontaktní sensor posuvu (Typ 1)	180 x 200 x 200 mm	280 x 400 x 250 mm	480 x 650 x 250 mm

Quick Vision STREAM PLUS - základní

Přesnost při použití optického snímače: Stejná jako u standardního Quick Vision STREAM PLUS.

Přesnost $E_{1(z)}$ při použití bezkontaktního pohyblivého se snímače: (1,5+0,4L/100) μm ⁽¹⁾

Provedení	Quick Vision H1 STREAM PLUS 302	Quick Vision H1 STREAM PLUS 404	Quick Vision H1 STREAM PLUS 606
Obj. č.	365-172-10Y	365-182-10Y	365-192-10Y
Model	QVH1-X302P1S-D	QVH1-X404P1S-D	QVH1-X606P1S-D
Rozsah měření - optický	300 x 200 x 200 mm	400 x 400 x 250 mm	600 x 650 x 250 mm
Rozsah měření - bezkontaktní sensor posuvu (Typ 1)	180 x 200 x 200 mm	280 x 400 x 250 mm	480 x 650 x 250 mm

Série Quick Vision HYBRID Typ 4

Série 365 - CNC kamerové měřicí systémy

- Quick Vision HYBRID 4 je multisensorový přístroj, který umožňuje provádět topografii povrchu a měřit tloušťky průhledných (transparentních) předmětů.
- Rozsah měření scanovacího sensoru je 0-1200 μm .
- Účinné i pro velké úhly sklonu zrcadlových povrchů a difúzních povrchů. Maximální měřitelný úhel naklonění je: $\pm 80^\circ$ (difúzní povrch).
- Dosahuje vysokého rozlišení a vysoké přesnosti měření výšky pomocí vlnové délky konfokální metodou použitím axiální chromatické odchylky.
- Automatické ovládání intenzity světla poskytuje spolehlivé měření i při odrazivosti změn měřeného povrchu během měření.



Quick Vision H4 HYPER 606 PRO

1: Quick Vision APEX - základní

Přesnost při použití optického snímače: Stejná jako u standardního Quick Vision APEX.
Přesnost $E_{1(z)}$ při použití bezkontaktního pohyblivého se snímače: (1,5+0,4L/100) μm ⁽¹⁾

Model	Quick Vision H4 APEX 302	Quick Vision H4 APEX 404	Quick Vision H4 APEX 606
Obj. č.	365-413-10SY	365-433-10SY	365-453-10SY
Model	QVH4A-X302P1L-D	QVH4A-X404P1L-D	QVH4A-X606P1L-D
Rozsah měření (osa-X, -Y, -Z) s optickou hlavou	300 x 200 x 200 mm	400 x 400 x 250 mm	600 x 650 x 250 mm
Rozsah měření - Bezkontaktní posuvový snímač (Typ 4)	176 x 200 x 200 mm	276 x 400 x 250 mm	476 x 650 x 250 mm

2: Quick Vision STREAM PLUS - základní

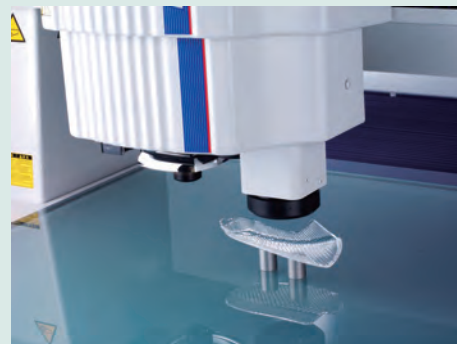
Přesnost při použití optického snímače: Stejná jako u standardního Quick Vision STREAM PLUS.
Přesnost $E_{1(z)}$ při použití bezkontaktního pohyblivého se snímače: (1,5+0,4L/100) μm ⁽¹⁾

Model	Quick Vision H4 STREAM PLUS 302	Quick Vision H4 STREAM PLUS 404	Quick Vision H4 STREAM PLUS 606
Obj. č.	365-415-10Y	365-435-10Y	365-455-10Y
Model	QVH4A-X302P1S-D	QVH4A-X404P1S-D	QVH4A-X606P1S-D
Rozsah měření (osa-X, -Y, -Z) s optickou hlavou	300 x 200 x 200 mm	400 x 400 x 250 mm	600 x 650 x 250 mm
Rozsah měření - Bezkontaktní posuvový snímač (Typ 4)	176 x 200 x 200 mm	276 x 400 x 250 mm	476 x 650 x 250 mm

3: Quick Vision HYPER - základní

Přesnost při použití optického snímače: Stejná jako u standardního Quick Vision HYPER.
Přesnost $E_{1(z)}$ při použití bezkontaktního pohyblivého se snímače: (1,5+0,2L/100) μm ⁽¹⁾

Model	Quick Vision H4 HYPER 302	Quick Vision H4 HYPER 404	Quick Vision H4 HYPER 606
Obj. č.	365-416-10SY	365-436-10SY	365-456-10SY
Model	QVH4A-H302P1L-D	QVH4A-H404P1L-D	QVH4A-H606P1L-D
Rozsah měření (osa-X, -Y, -Z) s optickou hlavou	300 x 200 x 200 mm	400 x 400 x 250 mm	600 x 650 x 250 mm
Rozsah měření - Bezkontaktní posuvový snímač (Typ 4)	176 x 200 x 200 mm	276 x 400 x 250 mm	476 x 650 x 250 mm



Systém Hybrid Typ 4

Quick Vision Hybrid Typ 4 jsou přístroje, které umožňují optické měření s CCD kamerou a vysokorychlostním skenováním s bezkontaktním pohybovým senzorem.

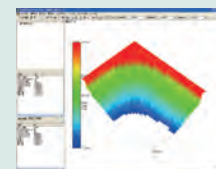
Hybrid Typ 4 CPS senzor je dostupný pro modely Quick Vision Apex/Hyper a Quick Vision Stream Plus.



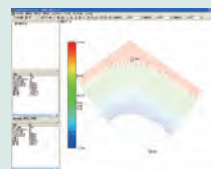
Měření skenováním s automatickým pojezdem v ose Z.



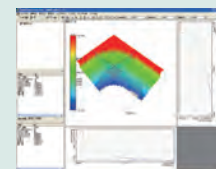
Analýza tvaru šikmých plastových výlisků.



Zobrazení výraznými barvami.



Zobrazení tvaru.



Vytažení libovolné části.

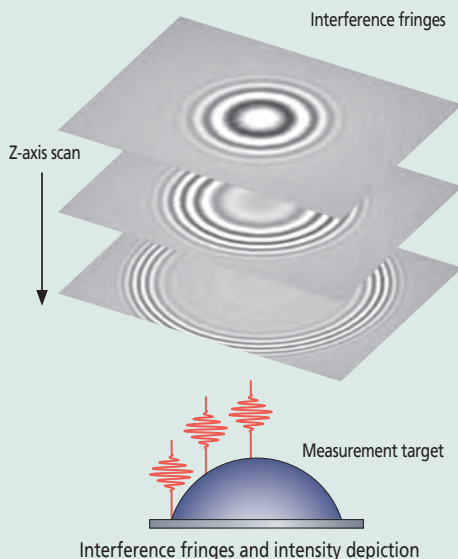
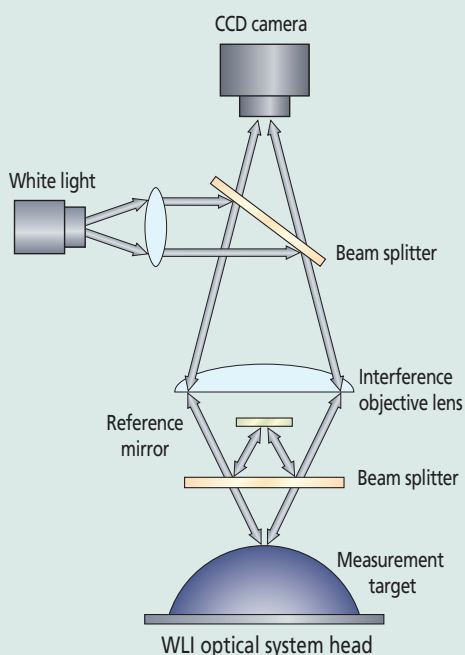
Interferometr bílého světla pro Quick Vision

Volitelné příslušenství

Obj. č.	Popis
02ALT630	Objektivy pro QV WLI A-10X zvětšení, A-10X
02ALT670	Objektivy pro QV WLI A-25X zvětšení, A-25X
02ALY400	Quick Vision WLI Objective, A-5X

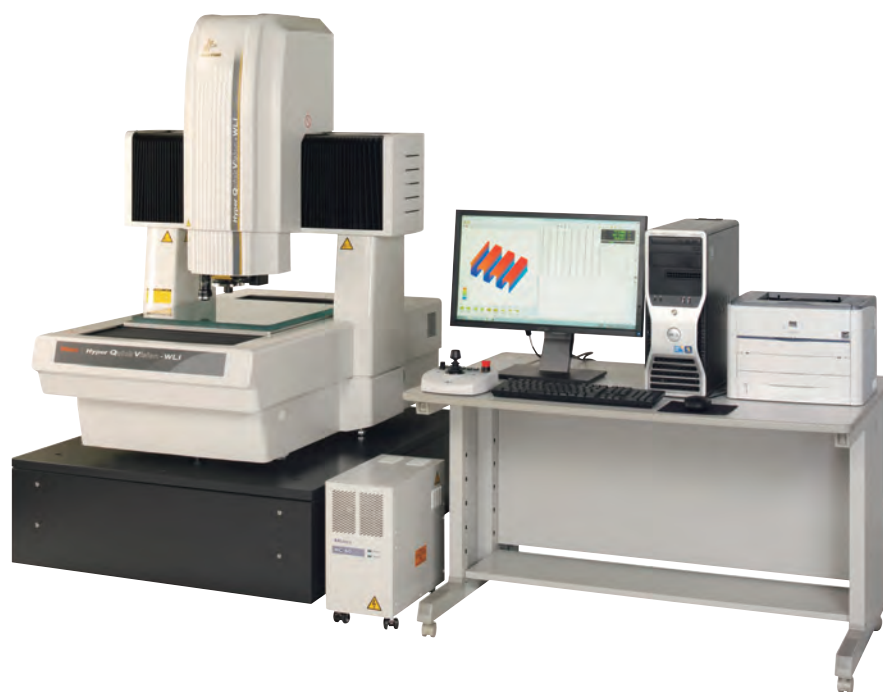


QV WLI Objektivy
Zvětšení 10X: Zorné pole 0,32 x 0,24 mm
Zvětšení 25X: Zorné pole 0,128 x 0,096 mm
Zvětšení 5X: Zorné pole 0,64 x 0,48 mm

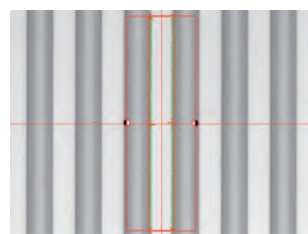


Série 363

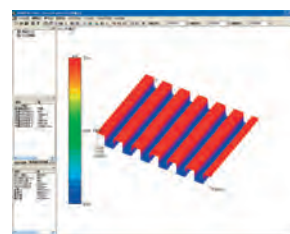
- Kombinace bezkontaktního měření s optickým systémem a interferometrem bílého světla (WLI).
- Snadné vyrovnávání a polohování s optickým snímačem.
- Plně funkční software QVPAK s optickým systémem.
- Vylepšená funkčnost s WLI-systémem pro topografické vyhodnocení vysokým rozlišením stejně jako analýzu drsnosti povrchu.



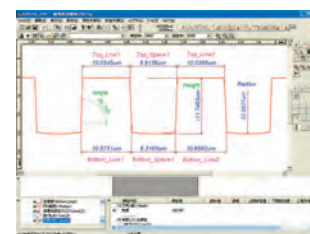
Quick Vision WLI 404 PRO



Video obrázek součásti



3D analýza změřené součásti



2D analýza změřené součásti

Specifikace při použití optického snímače jsou stejné jako u Quick Vision HYPER

Model	Hyper Quick Vision WLI 302	Hyper Quick Vision WLI 404	Hyper Quick Vision WLI 606
Obj. č.	363-713-10SY	363-714-10SY	363-715-10SY
Model	QVW-H302P1L-D	QVW-H404P1L-D	QVW-H606P1L-D
Rozsah měření (osa-X, -Y, -Z) s optickou hlavou	300 x 200 x 190 mm	400 x 400 x 240 mm	600 x 650 x 220 mm
Rozsah měření s WLI hlavou	215 x 200 x 190 mm	315 x 400 x 240 mm	515 x 650 x 220 mm
Tubez objektivu WLI hlavy	2x	2x	2x
Opakovatelnost WLI hlavy	$2\sigma \leq 0,08 \mu\text{m}$	$2\sigma \leq 0,08 \mu\text{m}$	$2\sigma \leq 0,08 \mu\text{m}$
Rozsah měření v ose Z WLI hlavy	170 μm	170 μm	170 μm
Max. zatížení stolu [kg]	15	25	35



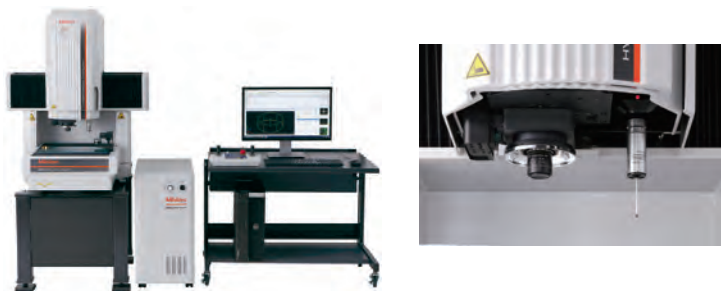
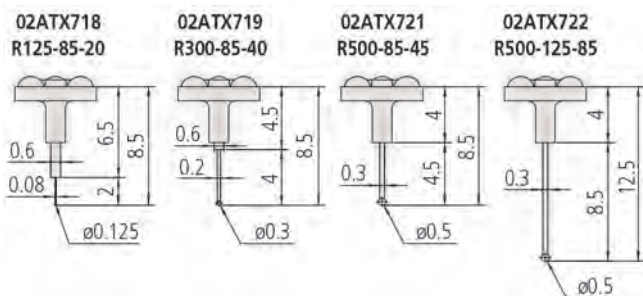
Naskenujte QR kód pomocí Vašeho mobilního zařízení a podívejte se na videa s našimi výrobky na YouTube

Kamerový systém MiScan

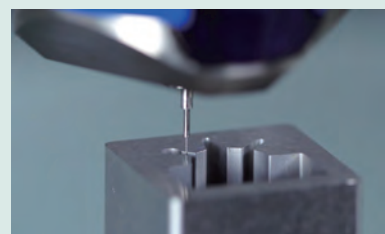
Série 364 - CNC kamerové měřicí systémy

Kamerové měřicí systémy MiSCAN MVS-HYPER a MVS-APEX kombinují pokročilé zpracování obrazu s měřením pomocí kontaktního skenování.

- MVS-HYPER 302 může být vybaven buď MPP-Nano sondou nebo skenovací sondou SP25M.
- MPP-Nano je vysoce přesná skenovací sonda určená pro "minutové" měření dílů a používající moduly doteků s průměrem kuličky v rozmezí 125 až 500 μm .
- Modely MVS-HYPER 404 a MVS APEX 404 jsou vybaveny skenovací sondou SP25M pro běžné skenovací úlohy střední velikosti rozsahu měření.
- MiSCAN kamerové měřicí systémy jsou poháněny výkonnou kombinací softwaru MCOSMOS a VISIONPAK-PRO, které zaručují maximální funkčnost a to jak pro bezkontaktní, tak i kontaktní měření.
- Všechny výhody standardních kamerových měřicích systémů QUICK VISION HYPER/APEX jsou také součástí kamerových měřicích systémů MiSCAN.



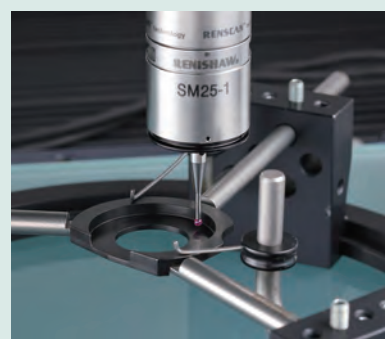
MPP-NANO Module 0,8 měření hlavního ozubení



MPP-NANO skenování forem



SP25M



Model	MiSCAN HYPER 302	MiSCAN APEX 404	MiSCAN HYPER 404
Obj. č.	364-502SY	364-511SY	364-512SY
Model	MVS-H302P1L-D	MVS-X404P1L-D	MVS-H404P1L-D
Rozsah měření při použití optického senzoru.	300 x 200 x 200 mm	400 x 400 x 250 mm	400 x 400 x 250 mm
Rozlišení [μm]	0,02	0,1	0,02
Rozsah měření při použití skenovací sondy.	175 x 200 x 200 mm	275 x 400 x 250 mm	275 x 400 x 250 mm
Přesnost měření s optickým senzorem [μm].	$E_{1x}, E_{1y} = (0,8+0,2L/100)$ $E_{1z} = (1,5+0,2L/100)$ $E_{2xy} = (1,4+0,3L/100)$	$E_{1x}, E_{1y} = (1,5+0,3L/100)$ $E_{1z} = (1,5+0,4L/100)$ $E_{2xy} = (2,0+0,4L/100)$	$E_{1x}, E_{1y} = (0,8+0,2L/100)$ $E_{1z} = (1,5+0,2L/100)$ $E_{2xy} = (1,4+0,3L/100)$
Přesnost měření se skenovací sondou [μm].	$E_{0,MPE} = (1,9+0,4L/100)$	$E_{0,MPE} = (2,5+0,6L/100)$	$E_{0,MPE} = (1,9+0,4L/100)$
Max. zatížení stolu [kg]	15	40	30
Hmotnost kg	360	579	579

Série UMAP

UMAP (Ultra Micro Accurate Probe) : Obzvlášť malá dotyková sonda

UMAP (Ultra Micro Accurate Probe) je měřicí systém pro měření obzvlášť malých dílů - mikro-tvarů. Systém UMAP nabízí následující výhody:

- Dvojitá funkce vysoké přesnosti doteku a bezkontaktního měření v jednom přístroji.
- Jsou instalovány kontaktní (mikro-doteky UMAP sondy) a bezkontaktní (optické snímání) možnosti měření.
- UMAP umožňuje měřit vlastnosti mikro-dílů, které nelze jinak měřit.
- Je dostupných několik průměrů mikro-doteků od 15 μm do 300 μm .

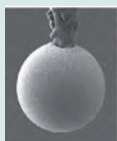


Jednotky doteků pro UMAP

Doteky pro UMAP
(ultraakustické velmi malé snímací doteky)
Dotek ultraakustických micro-vibrací a jeho amplituda snímání umožňuje UMAP snímacímu doteku provádět kontaktní měření vlastností mikro-dílů. Dostupných je 5 druhů průměrů doteků od 15 μm do 300 μm .



UMAP 101
 ϕ 15 μm
L = 0,2 mm



UMAP 103
 ϕ 30 μm
L = 2 mm



UMAP 107
 ϕ 70 μm
L = 5 mm



UMAP 110
 ϕ 100 μm
L = 10 mm



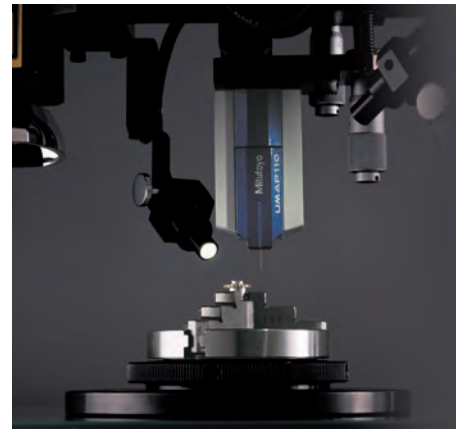
UMAP 130
 ϕ 300 μm
L = 16 mm



Více informací viz prospekt UMAP Vision systém.



Hyper UMAP 302 Typ 2



Provedení 2 - QVPAK + CCD + UMAP Dotek

Model	Hyper UMAP 302 Typ 2	Hyper UMAP 404 Typ 2
Obj. č.	364-713-10SY	364-717-10SY
Model	UVS2-H302P1L-D	UVS2-U404P1N-D
Rozsah měření (osa-X, -Y) (1)	185 x 200 mm	285 x 400 mm
Rozsah měření (osa-Z) (1)	- UMAP 101/103 : 175 mm - UMAP 107/110 : 180 mm - UMAP 130 : 185 mm	- UMAP 101/103 : 175 mm - UMAP 107/110 : 180 mm - UMAP 130 : 185 mm
Přesnost (2)	$E_{1(x,y)} = (0,8+0,2L/100) \mu\text{m}$ $E_{1(z)} = (1,5+0,2L/100) \mu\text{m}$	$E_{1(x,y)} = (0,25+0,1L/100) \mu\text{m}$ $E_{1(z)} = (1,5+0,2L/100) \mu\text{m}$
Opakovatelnost (σ)	- UMAP 101/103/107 : 0,1 μm - UMAP 110/130 : 0,15 μm	- UMAP 101/103/107 : 0,08 μm - UMAP 110/130 : 0,12 μm

Software pro systémy Quick Vision

QVPAK

- QVPAK ovládá více snímačů: CCD kameru, dotykové sondy, nepřetržitě skenovací zařízení, speciální doteky UMAP nebo LNP.
- Výkonné matematické algoritmy, které jsou poskytovány pomocí detekovaného rozdílu hran přes filtry (podobně jako morfologické filtry) a pokročilé nástroje detekce, které berou v úvahu strukturu cílového povrchu.
- Easy Editor umožňuje snadné živé upravování a editování programů dílů.
- 3D grafické zobrazení nebo měření rovin zobrazených s QVclient QVGraphic.
- QVPAK také nabízí různé "QVclienty" (standardní), opravdové vedení pro programátora (režim programování) nebo obsluhu (režim měření), jako jsou QVSmartEditor, QVNavigator.

Volitelný softwarový modul pro Quick Vision Systém

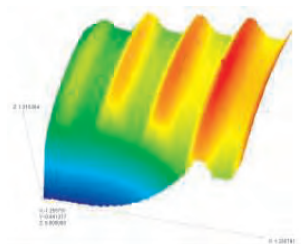
- Formtracepak-AP pro 2D analýzu kontury.
- Formtracepak-Pro pro 3D analýzu povrchu.
- QV Part Manager pro výkonné provádění programů dílů vícenásobných částí.
- Easypag-Pro pro offline vytváření programů dílů z 2D CAD dat.
- QV3DCAD-online pro online vytváření programů dílů z 3D CAD souborů.
- MeasurLink pro statistické řízení procesů (SPC).
- QV3DPAK pro 3D topografické měření (viz vysvětlení níže).
- Pro více informací si vyžádejte prospekt Kamerové měřicí systémy.

Volitelná PFF funkce (Body Ze Zaostření)

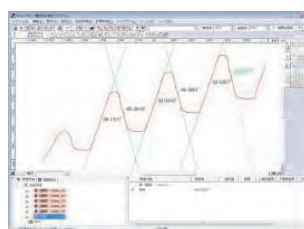
- PFF rozšiřuje funkčnost standardního modelu QV s 3D topografickým měřením.
- Není nutný další snímač.
- Velký skenovací rozsah v ose Z od 2,7 mm až do 40,6 mm v závislosti na použitém objektivu a šířce rozsahu módu.
- PFF je volitelné dovybavení pro Quick Vision ELF, Quick Vision APEX/HYPER, Quick Vision ACCEL a Quick Vision ULTRA.
- Pro více informací kontaktujte místní oficiální zastoupení společnosti Mitutoyo.



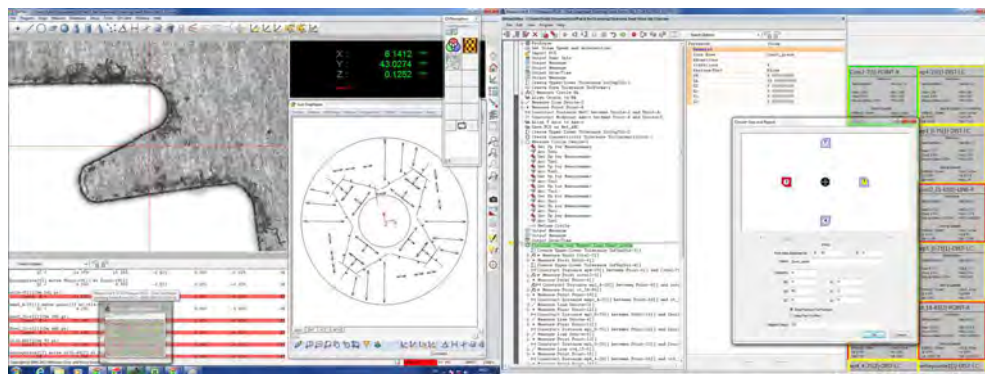
Obrobek měřený funkcí PFF



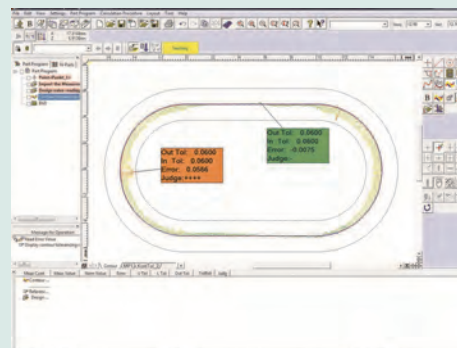
3D analýza PFF měření



2D analýza PFF měření

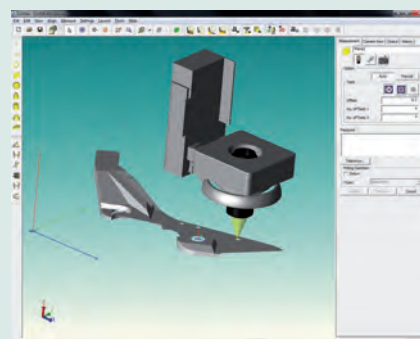


Příklad uspořádání obrazovky QVPAKu.



FORMTRACEPAK-AP

- Jednoduchá a snadno obsluhovatelná 2D analýza profilu.
- Vydání grafických protokolů (geometrie nebo skenování).
- Umožňuje měřit porovnáním.
- Více informací viz FORMTRACEPAK-AP.



QV3DCAD-Online

- Program automatického generování z 3D CAD souborů vycházejících z CAD systému (musí být propojen s konvertorem).



Prospekt Kamerové měřicí systémy je k dostání na vyžádání.

Příslušenství pro systémy Quick Vision

Volitelná dotyková sonda - Série 364 nebo Retrofit

Volitelné dotykové sondy (Touch Probe - TP) jsou dostupné pro následující modely QV: Quick Vision-ACTIVE ; Quick Vision-APEX ; Quick Vision-HYPER ; Quick Vision-ACCEL.

- Zakoupením přístroje se systémem Quick Vision-TP získáte dva způsoby měření: systém bezkontaktního a systém kontaktního měření.
- Kompatibilní s Renishaw dotykovými sondami TP 20 nebo TP 200.
- Možnost dovybavení zásobníkem MCR20 (vol. příslušenství) pro uchycení několika modulů.



Modely Quick Vision ACTIVE



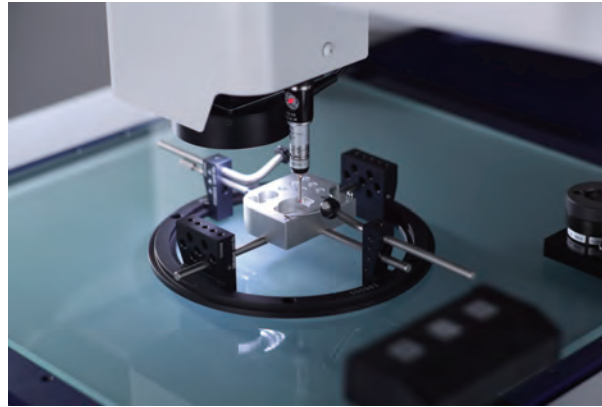
Modely QV-APEX a HYPER



Modely Quick Vision ACCEL



Více informací viz prospekt Quick Vision.



Quick Vision ACTIVE s volitelnou dotykovou sondou



Quick Vision-APEX s dotykovou sondou (vol. příslušenství)



TP20

Typ kompaktních výměnných doteků.



TP200

Typ kompaktních a vysoce přesných výměnných doteků.



Sada doteků M2
Začáteční

Příslušenství pro systémy Quick Vision

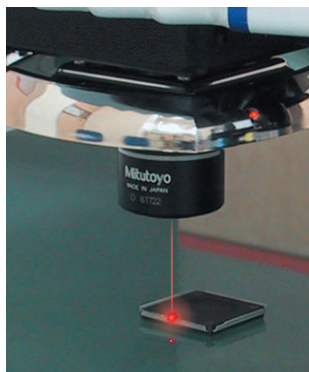
Automatické zaostřování pojezdem (TAF)

Funkce Automatického zaostřování pojezdem TTL (skrz objektiv)*

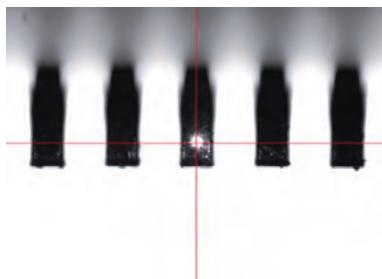
Pro Quick Vision-APEX, Quick Vision-HYPER, Quick Vision-STREAM PLUS, Quick Vision-ULTRA. Jednotka automatického zaostřování pojezdem umožňuje stabilní a vysoko-rychlostní měření v ose Z z důvodu metody nožové hrany zabudované do detekčního systému.

Tato funkce TAF sleduje vlnitost a vrypy povrchu obrobku ve směru osy Z a ve srovnání s normálním módem měření zvyšuje propustnost.

Je-li funkce TAF používána na modelu Quick Vision STREAM Plus, je možné provádět non-stop měření.



Koaxiální automatické zaostřování pojezdem (TAF)



Systém automatického zaostřování pojezdem (TAF)



Příklad měření: Výška nožiček na QFP obalu

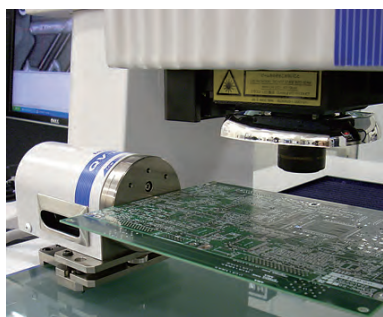
(1) TAF (Tracking Auto Focus - Automatické zaostřování pojezdem)

Obj. č.	Systém změny zvětšení	Rozsah sledování [mm]	Průměr laserového paprsku [μm]
TAF-HR2,5X	QV-HR2,5X	±0,5	2,1
TAF-SL2,5X	QV-SL2,5X	±0,5	3,1
TAF-5X	QV-5X	±0,125	1,5
TAF-HR1X	QV-HR1X	±3,15	5,2
TAF-SL1X	QV-SL1X	±3,15	8

* Možnost továrního dodání

QV Indexovatelná hlava

Použitím stolu QV Index k otáčení obrobku nabízí možnost automatického měření více ploch bez nutnosti přemístění/přeuchycení obrobku.



Technické parametry

QV indexovací hlava Automatické měření více rovin je možné s indexovatelným otočným stolem (vol. příslušenství).

Min. úhel otočení	0,1 °
Max. rychlost otáčení	10 ot./min.
Přesnost pozicování	±0,5°
Max. ø obrobku [mm]	140

Objektivy a kalibrační destičky

Doplňující technické parametry

- Poznámka
- Zvětšení na monitoru jsou přibližné hodnoty.
 - QV-10X, QV-25X : V závislosti na osvětlení obrobku může být nedostatečné zvětšení objektivu karuselu 2X a 6X pro modely QV.
 - QV-25X : PRL osvětlení je omezeno v jeho používané pozici.



Kalibrační skleněná destička & Kompenzační skleněná destička s držákem

Kalibrační a kompenzační destičky se používají ke kalibraci a kompenzaci velikosti pixelu CCD senzoru, auto-zaostřování a posunutí (offsetu) optické osy při každém zvětšení programovatelného motorického karuselu (PPT) nebo zoomu.

Objektivy a kalibrační destičky

Obj. č.	Model
02ALT630	QV WLI A-10X
02ALT670	QV WLI A-25X
02ALY400	QV WLI A-5X

1. QV-objektivy - HR a SL (velká pracovní vzdálenost) modely

Obj. č.	Zvětšení	NA (2)	Model	QV zvět. objektivů karuselu	QV zvět. na monitoru	Pracovní vzdálenost [mm]
02AKT199	0,5X		QV-SL0,5X	1X 2X 6X	16X 32X 96X	30,5
02ALA150	1X		QV-SL1X	1X 2X 6X	32X 64X 192X	52,5
02ALA170	2,5X		QV-SL2,5X	1X 2X 6X	80X 160X 480X	60
02ALA420	5X		QV-5X	1X 2X 6X	160x 320X 960X	33,5
02ALG010	10X		QV-SL10X	1X 2X 6X	320X 640X 1920X	30,5
02ALG020	25X		QV-25X	1X 2X 6X	800X 1600X 4800X	13
02AKT250	1X	0,084	QV-HR1X	1X 2X 6X	32X 64X 192X	40,6
02AKT300	2,5X	0,21	QV-HR2,5X	1X 2X 6X	80X 160X 480X	40,6
02AKT650	10X	0,42	QV-HR10X	1X 2X 6X	320X 640X 1920X	20

Ostatní příslušenství

Stojany pro přístroje

Obj. č.	Model
02ATN695	Kalibrační destička s držákem
02ATN697	Kompenzační destička s držákem

Stavebnicový upínací systém OPTI-FIX

Skládací upínací systém pro kamerové měřicí systémy

Tento stavebnicový a flexibilní upínací systém je ideální pro použití s kamerovými měřicími systémy, včetně měřících projektorů, měřících mikroskopů a optických měřících přístrojů.

Systémy OPTI-FIX nabízí následující výhody:

- Systém je složen z vysoce kompaktních součástí, které udržují díly v požadované pozici během měření.
- OPTI-FIX je spolehlivý nástroj umožňující opakované měření dávek dílů nebo měření v určité stanovené poloze a pozici.
- Prvky systému se spojují pomocí rybinového vedení a čepy.
- Dostupných je několik sad.

Obj. č.	Model	Popis
K551056	Opti-Set Start	- Obsahuje 16 prvků - Možnost složení pravouhlého rámu o rozměrech 250x100 mm
K551057	Opti-Set Basic	- Obsahuje 26 prvků - Umožňuje složení rámu o rozměrech 200x100 mm
K551059	Opti-Set Advanced	- Obsahuje 51 prvků - Umožňuje složení rámu o rozměrech 400x250 mm - Umožňuje uchycení dílu ve vzduchu
K551060	Opti-Set Professional	- Obsahuje 115 prvků - Umožňuje složení rámu o rozměrech 400x250 mm - Kompletní a vysoce univerzální sada
K551058	Opti-Set Rotation	- Obsahuje 23 prvků - Umožňuje složení rámu o rozměrech 250x200 mm - Včetně příslušenství pro držení válcových dílů
K550298	Opti-Set Round	- Obsahuje 18 prvků umožňujících uchycení komplexních dílů ve vzduchu - Tato sada je dodávána v plastovém pouzdře (viz fotka níže)
K550989	Nastavitelné magnetické upínky	Pouze 3 upínky jsou nutné k držení upínacího systému OPTI-FIX na ploše přístroje



Opti-Set Round



Držení válcového dílu mezi upínacími hroty.



Ozubený hřeben, který umožňuje průchod světla. Pružinová část příruby zamykání v pozici pro měření.



Dávkové měření stejných dílů umístěných v pravouhlém rámu.



Více informací viz prospekt OPTI-FIX.

Stavebnicový upínací systém OPTI-FIX

Upínací systém OPTI-FIX



Mini-svěráček (vnitřní-vnější)



Přesné rychloupínací sklíčadlo



Upínací čelist



Čelist pro uchycení \varnothing 0 - 2 mm



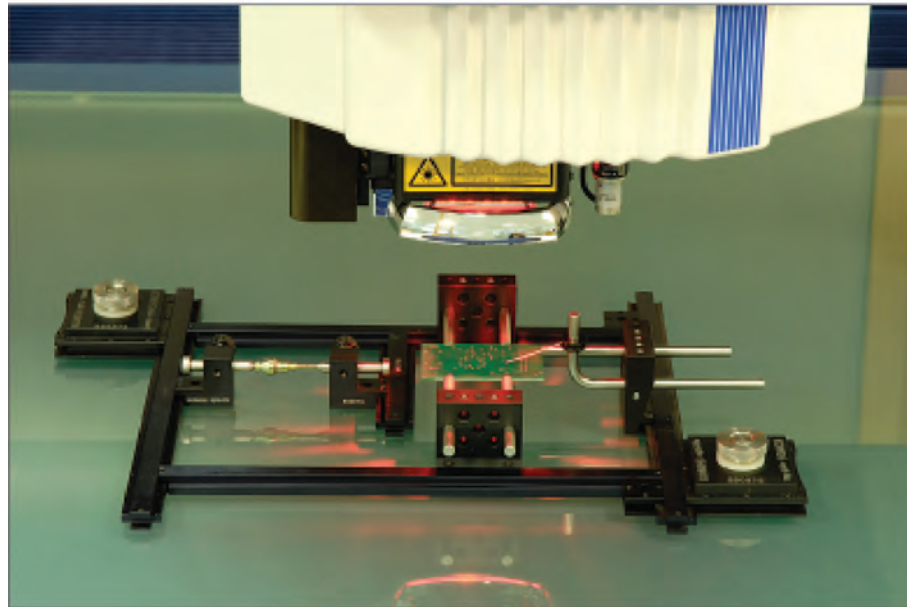
Čelist pro uchycení \varnothing 1 - 3 mm



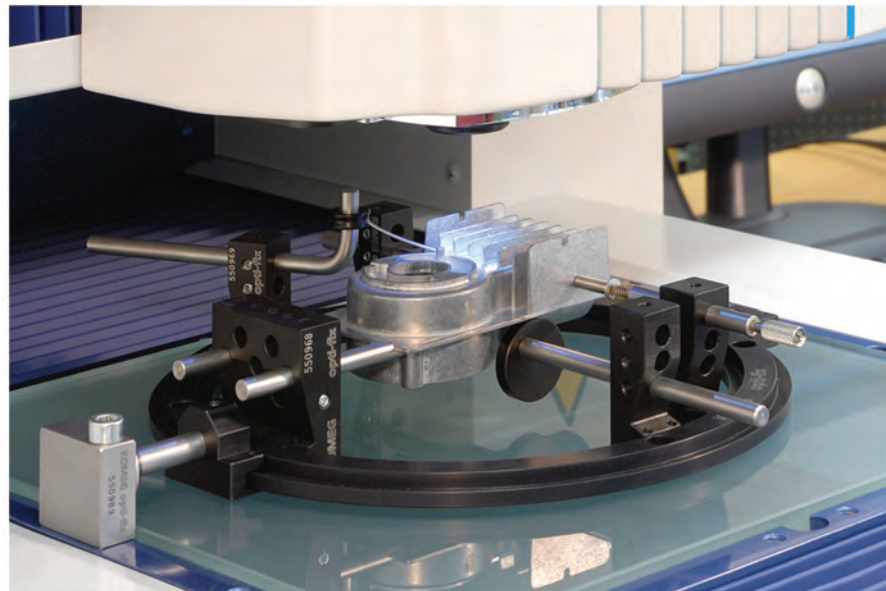
Čelist pro uchycení \varnothing 4 - 5 mm



Kolmé ukončení čelisti



Vyvýšení elektronické desky, aby vznikl volný prostor pro komponenty na její spodní straně. Umístěním přímo na sklo stolu přístroje bez upínacího systému OPTI-FIX by elektronická deska neležela rovně. Nastavení je na ploše skla drženo 2 přísavkami.



Příklad použití pro držení prizmatických dílů (bez upínacího systému OPTI-FIX nemůžou být umístěny správně). Nastavení je drženo na ploše skla pomocí magnetických upínek upevněných k rámu stolu.



Prospekt OPTI-FIX je k dostání na vyžádání.

**Baterie
Strana 611**

**Doteky a podložky
Strana 611**

**Zrcadla, skla stolů
Strana 612**

**Papírové roličky, inkoustové pásy, žárovky
Strana 613**



Baterie

Baterie

Obj. č.	Určeno pro výrobky	Obj. č. výrobku	Popis
011037	QM-Výškoměry DP1-DX Digi-Test DP1-VR DP1-VR (pouze pro VB)	518-22x 264-501 209-5xx 264-504-5D 264-504-5E	4 baterie LR-6
011076	DP-1HS	264-503	4 baterie
011263	Úchylkoměry	209-xxx	Baterie LCR-123A
011372	Měřicí snimače	900xxx	2 baterie
055AA217D	Výškoměry	192-6xx	Baterie CR-2.032
12BAA240D	SJ301	178-93x	
352011	MST201/401/402	178-121/178-907	Baterie
938882	Mikrometry/Posuvná měřítka Výškoměry	Všechny modely 192-6xx 570-xxx	Baterie SR-44
353489	MST-501 CBH-400	178-961 218-982	3 baterie LR-14

Doteky a podložky

Doteky z tvrdokovu pro série 511

Obj. č.	Rozsah měření (vnitřní)	Číslo doteku	Rozsah měření
21DZA213A	18/35 mm	1	18 mm
21DZA213B	18/35 mm	2	20 mm
21DZA213C	18/35 mm	3	22 mm
21DZA213D	18/35 mm	4	24 mm
21DZA213E	18/35 mm	5	26 mm
21DZA213F	18/35 mm	6	28 mm
21DZA213G	18/35 mm	7	30 mm
21DZA213H	18/35 mm	8	32 mm
21DZA213J	18/35 mm	9	34 mm
21DZA232A	35/60 mm nebo 50/150 mm	1	35 mm nebo 50 mm
21DZA232B	35/60 mm nebo 50/150 mm	2	40 mm nebo 55 mm
21DZA232C	35/60 mm nebo 50/150 mm	3	45 mm nebo 60 mm
21DZA232D	35/60 mm nebo 50/150 mm	4	50 mm nebo 65 mm
21DZA232E	35/60 mm nebo 50/150 mm	5	55 mm nebo 70 mm
21DZA232F	35/60 mm nebo 50/150 mm	6	60 mm nebo 75 mm
21DZA232G	50/150 mm	7	80 mm
21DZA232H	50/150 mm	8	85 mm
21DZA232J	50/150 mm	9	90 mm
21DZA232L	50/150 mm	10	95 mm
21DZA232M	50/150 mm	11	100 mm
102178	Prodlužovací nástavec pro 35/150 mm		Délka 50 mm

Podložky pro série 511

Rozsah měření	Podložka 0,5 mm	Podložka 1 mm	Podložka 2 mm	Podložka 3 mm
	Obj. č.	Obj. č.	Obj. č.	Obj. č.
18/35 mm	205623	205624	—	—
35/60 mm, 50/150 mm	205457	205458	205459	205460

Zrcadla, skla stolů

Promítací objektivy pro měřicí projektory

PJ300

Zvětšení	Skla Obj. č.	Určené objektivy Obj. č.	Zrcadla Obj. č.
10X	515516	172-202	172-292
20X	515517	172-203	172-293

Skla stolů pro měřicí projektory a mikroskopy

Obj. č.	Rozměry [mm]
200674	ø60 mm
200662	ø66 mm
200673	ø80 x 5 mm
383141	ø84 mm
200667	ø100 x 5 mm
384111	ø180 mm
380405	96 x 96 x 5 mm
380495	154 x 96 x 5 mm
12BAE041	154 x 154 x 5 mm
515264	190 x 160 x 5 mm or 190 x 160 x 6 mm
381349	196 x 96 x 5 mm
382762	280 x 180 x 6 mm
517505	310 x 170 x 8 mm

Papírové roličky, inkoustové pásky, žárovky

Inkoustové pásky

Obj. č.	Počet roliček	Určeno pro výrobky	Obj. č. výrobku
198728	5	DP-1HS	264-503

Papírové roličky do termotiskáren

Obj. č.	Počet roliček	Určeno pro výrobky	Obj. č. výrobku
908353-1	1	MPK10	264-103
		MPK100	264-xxx
		MPK120	264-xxx
011074	5	DP-1HS	264-503
011046	10	MST201	178-121
		MST301	178-127/178-128
		MST4	178-911
09EAA082-5	5	DP1-VR	264-504-5D
		DP1-VR (pouze pro VB)	264-504-5E
12AAA802	10	LH-600B (termotiskárna)	518-321-0
		LH-600C (termotiskárna)	518-331-20/518-332-20
		LH-600D (termotiskárna)	518-341-20/518-342-20
12AAN052	10	LH-600E/ LH-600EG	518-351D-21/518-352D-21
270004	10	STP2	178-802
		DP-1DX/1AT	264-501/502
270490	10	Multitiskárna	164-515
997471	10	RA300	211-961/211-962
		RA400	211-963/211-964
997662	10	RA112/122	211-921/941
998698D	10	RA114	211-705

Papírové roličky, inkoustové pásky, žárovky

Žárovky

Obj. č.	Určeno pro výrobky	Osvětlení	Popis
011315			10,8V 30W
02AKJ023D	377-090-1DD		8W
101479	TM10		6,3V
19BAA095	AVK-C MVK-E3/-G/-VL		6V 15W (10 kusů)
383038D	TM505/510		24V 2W
510187	PV600	Dopadající	10V 300W
512305	PH14 PH350H/353H/361H/600H (halogenové) PJ251/321/2500/3000/300H(halogenové) PJ311/PJ311 T4/Z1 (halogenové) PV600/5000/350H/500H (halogenové) PJH30/3000 (halogenové)	Dopadající nebo procházející	24V 150W
513614	DR DV4 SR (halogenové)		6V 10W
513667N	FS50F/50L/110 (halogenové) MF200 (halogenové) HV TM111/301/311/321/331 MF505/510/1020/1030 MF505TH/510TH/1020TH/1030TH TF510F/510FW/1020F		12V 50W

MITUTOYO, ABSOLUTE, CONTRACER, DIGIMATIC, Ko-ga-me, LEGEX, MACH, MCOSMOS, MiCAT, M-NanoCoord, MSURF, OPTOEYE, QSPAK, QUANTUMIKE, QUICK SCOPE, QUICK VISION ACCEL, Quick Vision WLI, QVH, QVPAK, SCANPAK, STRATO-Apex, SurfaceMeasure, SURFTEST a U-WAVE jsou buď registrované ochranné známky nebo ochranné známky společnosti Mitutoyo Corp. v Japonsku a/nebo ostatních zemích/regionech.

MeasurLink je registrovaná ochranná známka společnosti Mitutoyo America Corp. ve Spojených Státech Amerických a/nebo ostatních zemích/regionech. KOMEG a opti-fix jsou registrované ochranné známky společnosti KOMEG Industrielle Meßtechnik GmbH v Německu a/nebo ostatních zemích/regionech.

Charmilles je registrovaná ochranná známka společnosti Agie Charmilles New Technologies SA. FANUC je registrovaná ochranná známka společnosti FANUC Ltd. GE je registrovaná ochranná známka společnosti General Electric Co. Honeywell je registrovaná ochranná známka společnosti Honeywell International Inc. IBM je registrovaná ochranná známka společnosti International Business Corp. MELDAS je registrovaná ochranná známka společnosti Mitsubishi Electric Corp. Microsoft, Excel, MS-DOS, Windows a Windows Vista jsou buď registrované ochranné známky nebo ochranné známky společnosti Microsoft Corporation ve Spojených Státech Amerických a/nebo ostatních zemích. Mitsubishi je registrovaná ochranná známka společnosti Mitsubishi Corp. Panasonic, Matsushita a MINAS jsou registrované ochranné známky společnosti Panasonic Corp. RENISHAW a REVO jsou registrované ochranné známky společnosti RENISHAW PLC. ROLLS-ROYCE je registrovaná ochranná známka společnosti Rolls-Royce Motor Cars Ltd. Siemens je registrovaná ochranná známka společnosti Siemens AG. System 3R je registrovaná ochranná známka společnosti System 3R International AB. Turbomeca je registrovaná ochranná známka společnosti Turbomeca. Yaskawa je registrovaná ochranná známka společnosti Kabushiki Kaisha Yaskawa Denki. YouTube je registrovaná ochranná známka společnosti Google Inc.

Ostatní výrobky, názvy společností a značky uvedené v tomto katalogu slouží pouze pro účely identifikace a mohou být ochrannými známkami jejich příslušných vlastníků.



Mitutoyo v Evropě

Jak se Evropa stává více a více jednotnou, vytváří si se také větší a zásadnější trh. Mitutoyo je velmi dobře umístěno pro sjednocení a rozšíření evropského trhu. V rámci strategického směru společnosti Mitutoyo Europe GmbH je k dispozici velká výroba, prodej a servisní síť s (v současné době) více než 85 pobočkami ve 33 evropských zemích.

Naše zastoupení na trhu zaručuje, že zákazníci Mitutoyo mohou plně využívat potenciálu příležitostí na rostoucím trhu - integrovaný dodavatelský řetězec fungující služby na podporu našich prodejců a komerčních zákazníků.

Mitutoyo garantuje svoje služby pro instalace, kalibrace, kontroly a opravy. Od nejmenšího posuvného měřítka směrem k největšímu měřicímu systému se můžete spolehnout na naše služby. Navíc podporujeme mezinárodní zákazníky s personálem hovořícím několika jazyky. Otevření pobočky japonské společnosti v Evropě? Mitutoyo vyškolí Vaše zaměstnance v japonském jazyce. Německá společnost stěhuje kapitálové vybavení do nového závodu v Rusku? Mitutoyo podporuje Vaše zaměstnance v Rusku v německém jazyce. Mitutoyo je tam, kde jste vy!

Výzkum a vývoj

Výzkum a vývoj je základním kamenem naší růstové strategie. Neustále usilujeme o poskytování inovačních řešení tím, že nepřetržitě investujeme do vlastního výzkumu a vývoje. V nedávné době se společnost etablovala na jednoho z celosvětově nejvíce inovativních poskytovatelů měřicí techniky.

S významnou finanční, technologickou a lidskou investicí, Mitutoyo pokračuje ve vývoji pokročilých řešení pro měření kvality. Nové koncepce, principy a technologie jsou neustále ve vývoji. Inovace vedou k neustálému zlepšování našich stávajících výrobků a mohou rovněž tvořit základ zcela nových výrobních řad.

Specializované výrobky

Chcete-li přesně měřit až na mikrony v náročných podmínkách, nemůžete si dovolit chyby při volbě nástrojů a řešit problémy s kompatibilitou. Mitutoyo uživatelé nemají problémy s rozhraním a vědí, že se mohou spolehnout na systémy měření od dodavatele, s jednou z nejširších výrobních řad na světě.

Naše aktuální výrobní portfolio zahrnuje více než 5000 specializovaných měřicích přístrojů, od tradičních analogových mikrometrů, až po velmi

přesné 3D souřadnicové měřicí stroje. Sortiment výrobků a Mitutoyo systémových řešení jsou optimálně sladěny a úzce spolupracují. Mitutoyo je v souladu s požadavky mezinárodních systémů jakosti, včetně norem ISO 9001 a ISO / TS 16949 (automobilový průmysl) a AS9100 (letectví), stejně jako MSA R & R studie. Toto se v budoucnosti nezmění.

Osvědčená kvalita

Pokud jde o zajištění kvality, platí to co je prokázáno nebo to co je prokazatelnou záležitostí. Vaše práce vyžaduje záruky ohledně kvality.

Mitutoyo nabízí certifikáty a záruku kvality. Patří mezi ně TÜV značka kvality, mezinárodně uznávaný certifikát o kalibraci, záruční list potvrzující stupně ochrany, CE, atd. S vybavením, které je mimo jiné osvědčeno vysoké kvality, se můžete plně soustředit na své vlastní kvality.

Individuální řešení

Mitutoyo znamená technologickou kompetenci a zajišťuje, kromě poradenství, vynikající výkon v oblasti projektového řízení a inženýrství. Dobrým příkladem je M³ koncepce řešení. M³ znamená Mitutoyo Metrologie Měření a je službou zaměřenou na poskytování individuálních řešení měření. Tím je zajištěno, že jsme schopni splnit i velmi specifické potřeby zákazníků v oblasti související s výrobou a integrovaného zabezpečení kvality.

M³ řešení zahrnuje definování měřicí úlohy, environmentální analýzu a vývoj řešení, včetně nákladů, řízení projektů a dodávky podle plánu. Navíc se můžete spolehnout na bohaté zkušenosti jediného největšího dodavatele technologie měření délky, aby byly splněny Vaše vlastní specifické požadavky.

Školení a znalosti

Chcete vědět více? Pak je Mitutoyo to pravé místo. V našem centru vzdělávání a odborné přípravy MIM (Mitutoyo Institute of Metrology) nabízíme softwarové kurzy a semináře týkající se základů 3D souřadnicové měřicí techniky, zpracování obrazu, metrologie, měření drsnosti povrchu a tvrdosti, kruhovitosti a použití základních ručních měřicích nástrojů.



Kromě znalostí je MIM také zaměřeno na vedení dialogů mezi odborníky. Z tohoto důvodu není určeno pouze pro zákazníky Mitutoyo, ale i pro všechny ostatní odborníky v oblasti výroby, služeb, vzdělávání, vědy a výzkumu.

Technická podpora

Mitutoyo poskytuje plnou podporu zákazníkům a to zejména v oblasti technických služeb. Pokrýváme Vaše požadavky od A do Z. Klientské služby jsou rozsáhlé a sahají od pravidelné údržby Vašeho zařízení až po opravu v našich specializovaných dílnách. Již od Vašeho prvního telefonátu můžete těžit z odborných znalostí naší zákaznické technické služby a to i před koupí měřicího systému. Poradíme Vám, pokud jde o specifikace zařízení, které

celosvětové metrologické odbornosti. Všech patnáct kalibračních laboratoří splňuje vysoké nároky normy ISO 17025.

ISO / IEC 17025 popisuje obecné požadavky na způsobilost kalibračních laboratoří. Mitutoyo provádí všechny kalibrace v souladu s touto směrnicí.

Každé kalibrační a servisní oddělení obsahuje kalibrační laboratoř, která nám umožňuje poskytovat optimální služby v oblasti kalibrace. Chcete-li získat přehled o tom, co Mitutoyo kalibrace pro Vás může udělat, navštivte naše webové stránky.



představuje nejlepší řešení pro Vaše požadavky měření. Můžeme Vám také ukázat, jak dostat to nejlepší z Vašeho stávajícího zařízení. Provádíme školení na používání našich výrobků s cílem zajistit optimální využití softwaru. Všechny Mitutoyo ruční měřicí přístroje zaslané k opravě jsou vráceny ihned po opravě naším týmem zkušených a kvalifikovaných techniků.

Díky těmto odborným znalostem a dlouholetým zkušenostem, můžeme poradit zákazníkům ve vztahu k údržbě, opravám a požadavkům na kalibraci jakéhokoli měřicího zařízení Mitutoyo.

Kalibrace Mitutoyo

Standard pro mnoho našich zákazníků

Díky unikátní mezinárodní síti akreditovaných kalibračních laboratoří Mitutoyo, Vám poskytujeme zabezpečení metrologické křížové kontroly mezi laboratořemi v patnácti zemích, což dává Mitutoyo jedinečné postavení uvnitř

Optimalizace Mitutoyo

Mitutoyo nabízí službu programování měření, kterou mnoho našich zákazníků využívá. Můžete využít podpory našeho týmu specialistů, kteří pomáhají automatizovat postupy měření.

Mitutoyo rovněž nabízí další služby měření, které pro Vás mohou být dobrým řešením, pokud je nejste schopni provádět z důvodu nedostatku času, lidských zdrojů nebo zkušeností. Naše 3D souřadnicové měřicí stroje poskytují velmi přesné měření a pokud budete chtít, naši specialisté mohou napsat jednotlivé měřicí programy pro Vaš Mitutoyo SMS.

Můžeme poskytnout programování měření na místě, čímž se zajistí, že naši specialisté budou podporovat Vás nebo Vaše zaměstnance přímo při psaní nebo navrhování měřicích programů.

Evropská síť

Od otevření evropského trhu na počátku šedesátých let, Mitutoyo neustále upevňuje své postavení v tomto hospodářsky významném regionu.

Připravovali jsme se na rozšíření evropského trhu v dostatečném předstihu před tím, než se toto stalo skutečností v celém rozsahu. Výsledkem je naše rozsáhlá síť výroby, prodeje a servisních zařízení ve více než 85 zařízeních s různými kontaktními místy, která je k dispozici zákazníkům v 33 evropských zemích.



V lednu 2010 Mitutoyo synchronizovalo a posílilo vzájemné celoevropské aktivity zřízením evropského ústředí. Umístění Mitutoyo Europe GmbH je v Neuss v blízkosti německému Düsseldorfu.

Mitutoyo Europe GmbH dohlíží na všechny činnosti prodeje, servisu a výrobních zařízení Mitutoyo po celé Evropě a sousedních trzích, včetně podnikových strategií těchto evropských operací. Hlavním cílem Mitutoyo Europe GmbH je podporovat koordinaci mezi evropskými společnostmi skupiny s cílem optimalizovat jejich prodej a služby technické podpory v co nejlepším zájmu ke spokojenosti zákazníků. Silná komunita pro budoucnost Evropy.

- Ředitelství
- Obchodní zastoupení
- Servisní centrum
- Kalibrační centrum
- M³ Solution Center
- Mitutoyo institut metrologie
- Výzkumné a vývojové centrum
- Výrobní závod



Rakousko

Mitutoyo Austria GmbH
Johann Roithner Straße 131, 4050 Traun, AUSTRIA
TEL: +43(0) 72 29 - 23 850 FAX: +43(0) 72 29 - 23 850 90
www.mitutoyo.at



Belgie

Mitutoyo BeNeLux • Showroom BE
Hogenakkerhoek straat 8, 9150 Kruibeke, BELGIUM
TEL: +32(0) 3-2540 444 FAX: +32(0) 3-2540 445
www.MitutoyoBeNeLux.com



Česká republika

Mitutoyo Česko s.r.o.
Dubská 1626, 415 01 Teplice, CZECH REP.
TEL: +420 417 579 866 FAX: +420 417 579 867
M³ Solution Center Ivančice
Ke Karlovu 62/10, 664 91 Ivančice, CZECH REP.
www.mitutoyo.cz



France

Mitutoyo France
Paris Nord 2-123 rue de la Belle Etoile, BP 59267 ROISSY
EN FRANCE 95957 ROISSY CDG CEDEX, FRANCE
TEL: +33(1) 49 38 35 00 FAX: +33(1) 48 63 27 70
M³ Solution Center LYON
Parc Mail 523, cours du 3ème millénaire, 69791
Saint-Priest, FRANCE
TEL: +33(1) 49 38 35 70 FAX: +33(1) 49 38 35 79
M³ Solution Center STRASBOURG
Parc de la porte Sud, Rue du pont du péage, 67118
Geispolsheim, FRANCE
TEL: +33(1) 49 38 35 80 FAX: +33(1) 49 38 35 89
M³ Solution Center CLUSES
Espace Scionzier 480 Av. des Lacs, 74950
Scionzier, FRANCE
TEL: +33(1) 49 38 35 90 FAX: +33(1) 49 38 35 99
www.mitutoyo.fr



Německo

Mitutoyo Deutschland GmbH
Borsigstrasse 8-10, 41469 Neuss, GERMANY
TEL: +49(2137) 102-0 FAX: +49(2137) 86 85
M³ Solution Center Hamburg
Tempowerkring 9-im HIT-Technologiepark 21079
Hamburg, GERMANY
TEL: +49(40) 791 894-0 FAX: +49(40) 791 894-50
M³ Solution Center Leonberg
Steinbeisstrasse 2, 71229 Leonberg, GERMANY
TEL: +49(7152) 60 80-0 FAX: +49(7152) 608 060
M³ Solution Center Berlin
Paradiesstrasse 208, 12526 Berlin, GERMANY
TEL: +49(30) 26 11-267 FAX: +49(30) 26 29-209
M³ Solution Center Eisenach
im tbz Eisenach, Heinrich-Ehrhardt-Platz, 99817
Eisenach, GERMANY
TEL: +49(3691) 88 909-0 FAX: +49(3691) 88 909-9
M³ Solution Center Ingolstadt
Marie-Curie-Straße 1, 85055 Ingolstadt, GERMANY
TEL: +49(841) 95 49 20 FAX: +49(841) 95 49 250
Mitutoyo CTL Germany GmbH
Neckarstrasse 1/8, 78727 Oberndorf, GERMANY
TEL: +49(7423) 8776-0 FAX: +49(7423) 8776-99
www.mitutoyo.de



Maďarsko

Mitutoyo Hungária Kft.
Záhony utca 7, D-épület / fsz,
H-1031 Budapest, HUNGARY
TEL: +36(1) 21 41 447 FAX: +36(1) 21 41 448
www.mitutoyo.hu



Itálie

Mitutoyo Italiana S.r.l.
Corso Europa, 7 - 20020 Lainate (MI), ITALY
TEL: +39(02) 935 781 FAX: +39(02) 93 73 290 9357 825 5
M³ Solution Center VERONA
Via A. Volta, 37062 Dossobuono (VR), ITALY
TEL: +39(045) 513 012 FAX: +39(045) 86 17 241
M³ Solution Center TORINO
Via Brandizzo, 133/F - 10088 Volpiano (TO), ITALY
TEL: +39(0) 11 91 23 995 FAX: +39(0) 11 99 53 202
M³ Solution Center CHIETI
Contrada Santa Calcagna - 66020 Rocca S. Giovanni (CH), ITALY
TEL/FAX: +39(0872) 709 217
www.mitutoyo.it



Nizozemsko

Mitutoyo BeNeLux • Showroom NL
Wiltonstraat 25, 3905 KW Veenendaal,
THE NETHERLANDS
TEL: +31(0) 318-534 911
www.MitutoyoBeNeLux.com



Polsko

Mitutoyo Polska Sp.z o.o.
ul. Graniczna 8 A, 54-610 Wrocław, POLSKA
TEL: +48(71) 354 83 50 FAX: +48(71) 354 83 55
www.mitutoyo.pl



Rumunsko

Mitutoyo Romania SRL
Strada Drumul Garii Odai Nr. 1A
Showroom, Parter
075100 OTOPENI-ILFOV, ROMANIA
TEL: +(40) 311 012 088 FAX: +(40) 311 012 089
www.mitutoyo.ro



Rusko

Mitutoyo RUS LLC
13 Sharikopodshipnikovskaya, bld.2, 115088 Moscow,
RUSSIAN FEDERATION
TEL: +(7) 495 7450742 FAX: +(7) 495 7450742
www.mitutoyo.ru



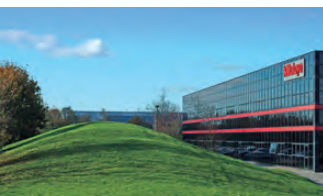
Švédsko

Mitutoyo Scandinavia AB
Släntvägen 6, 194 54 Upplands Väsby, SWEDEN
TEL: +46(0) 8 594 109 50 FAX: +46(0) 8 590 924 10
M³ Solution Center Alingsås
Kristineholmsvägen 26, 441 39 Alingsås, SWEDEN
TEL: +46(0) 8 594 109 50 FAX: +46(0) 322 63 31 62
M³ Solution Center Värnamo
Storgatsbacken 9, 331 30 Värnamo, SWEDEN
TEL: +46(0) 8 594 109 50 FAX: +46(0) 370 463 34
www.mitutoyo.se
M³ Solution Center Pirkkala
Viherkiittäjä 2A, 33960 Pirkkala, FINLAND
Tel: +358 (0) 20 792 9640



Švýcarsko

Mitutoyo (Schweiz) AG
Steinackerstrasse 35, 8902 Urdorf, SWITZERLAND
TEL: +41(0) 447 361 150 FAX: +41(0) 447 361 151
www.mitutoyo.ch



Spojené království

Mitutoyo (UK) Ltd.
Joule Road, West Point Business Park, Andover,
Hampshire SP10 3UX UNITED KINGDOM
TEL: +44(1264) 353 123 FAX: +44(1264) 354 883
M³ Solution Center Coventry
Unit6, Banner Park, Wickmans Drive, Coventry,
Warwickshire CV4 9XA, UNITED KINGDOM
TEL: +44(2476) 426 300 FAX: +44(2476) 426 339
M³ Solution Center Halifax
Lowfields Business Park, Navigation Close, Elland,
West Yorkshire HX5 9HB, UNITED KINGDOM
TEL: +44(1422) 375 566 FAX: +44(1422) 328 025
M³ Solution Center East Kilbride
The Baird Building, Rankine Avenue, Scottish Enterprise
Technology Park, East Kilbride G75 0QF, UNITED KINGDOM
TEL: +44(1355) 581 170 FAX: +44(1355) 581 171
www.mitutoyo.co.uk

Obsah podle číselného označení

Série č.	Popis	Strana
0 - 199		
011	Baterie	611
011	DIGIMATIC Prodlužovací kabely	22
011	DMX-1	30
011	DMX-16 / DMX-16 C	32
011	DMX-2	30, 31
011	DMX-3	29, 31, 33
011	DMX-8	32
011	Magnetické kloubové stojánky	305
011	Software pro SMS	554
011	Timerbox	33
011	Toleranční panel	34
011 / 076	Pohyblivá kloubová ramena	306
02	SENSORPAK	360
02A	Optické příslušenství	607
02A	Příslušenství pro Quick Vision	606
02AZD	Bezdrátový systém na měření dat: U-WAVE	24
02AZE	Bezdrátový systém na měření dat: U-WAVE	27
05	Volitelné příslušenství pro posuvná měřítka	204
06ADV	USB vstupní rozhraní (DIGIMATIC USB kabely)	23
06AEN	USB-ITPAK	28
1	Číselníkové úchylkoměry	248, 249, 264
1	Jednootáčkové číselníkové úchylkoměry	250
101	Kuličkový dotek	101
101	Volitelné příslušenství pro úchylkoměry	271
102	Třmenové mikrometry	46
102	Třmenové mikrometry s bubínkovou řehačkou	45
103	Třmenové mikrometry	47, 48
104	Třmenové mikrometry s výměnnými doteky	51
105	Třmenové mikrometry s nastavitelným dotekem	53
107	Třmenové mikrometry s úchylkoměrem	92
110	Vestavné mikrometrické hlavice	125
111	Třmenové mikrometry ve zvláštním provedení	72
112	Třmenové mikrometry s měřicími doteky ve tvaru hrotů	77
113	Toleranční třmenové mikrometry	88
114	Třmenové mikrometry ve zvláštním provedení	83
115	Třmenové mikrometry ve zvláštním provedení	75
116	Třmenové mikrometry s výměnným dotekem	59
117	Třmenové mikrometry s výměnným dotekem	87
118	Třmenové mikrometry na měření tloušťky plechů	55
119	Třmenové mikrometry na měření tloušťky plechů s číselníkem	56
120	Měřicí doteky pro úchylkoměry	268
120	Volitelné příslušenství pro úchylkoměry	267, 269
122	Třmenové mikrometry ve zvláštním provedení	81
123	Třmenové mikrometry ve zvláštním provedení	67
124	Třmenové mikrometry na měření ozubených kol	65
125	Třmenové mikrometry na měření závitů	63
126	Třmenové mikrometry na měření závitů	61, 62
128	Mikrometrické hloubkoměry	206
129	Mikrometrické hloubkoměry	207
133	Přesné dvoudotekové mikrometrické odpichy	144, 145
136	Volitelné příslušenství pro úchylkoměry	273
137	Přesné dvoudotekové mikrometrické odpichy	146
139	Přesné dvoudotekové mikrometrické odpichy	147
140	Přesné dvoudotekové mikrometrické odpichy	148
141	Přesné dvoudotekové mikrometrické odpichy	151
143	Třmenové mikrometry ve zvláštním provedení	58
145	Přesné dvoudotekové mikrometrické odpichy	143
146	Mikrometry na příčné drážky	94
147	Třmenové mikrometry na měření průměrů drátů a malých kuliček	85
147	Třmenové mikrometry ve zvláštním provedení	84, 85
148	Vestavné mikrometrické hlavice 13 mm	115, 116, 117
148	Vestavné mikrometrické hlavice 5 nebo 6,5 mm	110, 111
148	Vestavné mikrometrické hlavice 6,5 mm	114
148	Vestavné mikrometrické hlavice 6,5 nebo 13 mm	112, 113
149	Vestavné mikrometrické hlavice 15 mm	118
150	Vestavné mikrometrické hlavice 25 mm	119
151	Vestavné mikrometrické hlavice 25 nebo 50 mm	121
152	Vestavné mikrometrické hlavice	122, 123, 124

Série č.	Popis	Strana
153	Vestavné mikrometrické hlavice	127
153	Vestavné mikrometrické hlavice s neotáčivým vřetenem	126
154	Sady měřících kalibrů pro malé otvory	164
155	Sady teleskopických měřících kalibrů	164
156	Stojánky na třmenové mikrometry	99
157	Interferenční skla	102
158	Optické měrky	103
160	Dílenská posuvná měřítka s noniem metrickým	186
164	Digitální vestavné mikrometrické hlavice	106
167	Nastavovací měrky pro třmenové mikrometry	95, 96, 97
169	Třmenové mikrometry ve zvláštním provedení	70
170	Kalibrační přístroj pro úchylkoměry a dutinoměry	336
170	Kontrolní přístroj i-Checker	337
172	Měřicí projektory PH-3515F	466, 467
172	Měřicí projektory PH-A14	464, 465
172	Upínací přípravky	473
172	Zrcadla pro měřicí projektory	612
174	DRO Prodlužovací kabely	408
174	KA-Countery	406
174	KLD200 Countery	407
176	Měřicí mikroskopy Hyper MF/MF-U	438, 439
176	Měřicí mikroskopy MF	424, 425, 427, 428, 429
176	Měřicí mikroskopy MF-U	430, 431, 432, 433, 434
176	Měřicí mikroskopy TM-500	420, 421, 422
176	Měřicí šablony pro měřicí mikroskopy TM-500	423
176	Příslušenství k měřícím mikroskopům	436
176	Příslušenství pro měřicí mikroskopy MF-U	435
177	Nastavovací kroužky z oceli a keramiky	165
178	Drsnoměry SurfTest Extreme SV-3000CNC	489
178	Drsnoměry SurfTest Extreme SV-M3000CNC	490
178	Drsnoměry SurfTest SJ-210	475, 476
178	Drsnoměry SurfTest SJ-210 a SJ-310 - S-model	478
178	Drsnoměry SurfTest SJ-310	477
178	Drsnoměry SurfTest SJ-410	481, 482
178	Drsnoměry SurfTest SJ-500 a SJ-500P	483, 485
178	Drsnoměry SurfTest SV-2100 a SV-2100P	484, 486
178	Drsnoměry SurfTest SV-3100	488
178	Drsnoměry SurfTest SV-3200	487
178	Příslušenství pro drsnoměry SJ-210 a SJ-310	479, 480
178	Volitelné příslušenství pro přístroje SurfTest, Contracer, Formtracer	512
178	Volitelné příslušenství pro přístroje SurfTest, Contracer, Formtracer	513
178	Volitelné snímáči doteky pro přístroje série SurfTest a Formtracer SV-C	505, 506, 507, 508, 509
178	Volitelný software USB Communication Tool	504
181	Kalené dvojité prizmatické podložky	314
181	Magnetická dvojitá prizmata	314
182	Ocelová pravítka	322
182	Standardní pravítka	334, 335
184	Měrky na měření tlouštěk	320
187	Úhlooměry	317, 318
191	CNC Souřadnicové měřicí stroje CRYSTA-Apex	561
191	Série CRYSTA-Apex EX 1200R	566
191	Série CRYSTA-Apex S 1200	560
191	Série MIŠTAR	559, 565
192	DIGIMATIC Výškoměry a orýsovací přístroje	225, 226
192	Výškoměry s kruhovým číselníkem	222
193	Třmenové mikrometry s čítačem	49
196	Ruční souřadnicové měřicí stroje CRYSTA-Plus M	558
197	Vestavné mikrometrické hlavice s neotáčivým vřetenem	127
19BAA	Vniková tělíska tvrdosti	552
200 - 299		
2	Číselníkové úchylkoměry	251, 252, 253, 254, 255, 256, 257, 265
2	Jednootáčkové úchylkoměry	258, 259, 260
2	Volitelné příslušenství pro úchylkoměry	273
200	Skla stolů	612

Série č.	Popis	Strana
201	Nastavitelné třmenové kalibry	93
205	Podložky pro série 511	611
208	Příslušenství k mikrometrům	101
209	Číselníkové úchylkoměry s měřicími rameny	292, 294
209	DIGIMATIC Úchylkoměry s měřicími rameny	293, 295, 296, 297
211	Kruhoměry Roundtest Extreme RA-2200CNC	525
211	Kruhoměry Roundtest Extreme RA-H5200CNC	526, 527
211	Kruhoměry Roundtest RA-10	515, 516
211	Kruhoměry Roundtest RA-120 a RA-120P	517, 518
211	Kruhoměry Roundtest RA-1600	519, 520
211	Kruhoměry Roundtest RA-2200	521, 522
211	Kruhoměry Roundtest RA-H5200	523, 524
211	Volitelné doteky pro kruhoměry	528, 529
211	Volitelné příslušenství pro kruhoměry	530
215	Rychloupínací stojánky	302, 304
215 / 7	Stojánky pro úchylkoměry	301
218	Conracer CV-2100	491, 492
218	Konturoměry Conracer CV-3200 a CV-4500	493, 494
218	Volitelná měřicí ramena a doteky pro konturoměry série Conracer a Formtracer SV-C	510, 511
21AAA	Příslušenství k úchylkoměrům	266
21AAA	Volitelné příslušenství pro úchylkoměry	267, 268, 270
21AZB	Volitelné příslušenství pro úchylkoměry	272
21CZA	Volitelné příslušenství páčkových úchylkoměrů	286
21DZA	Klíče pro série 511	611
227	DIGIMATIC Třmenové mikrometry Quick	44
250	Vestavné mikrometrické hlavice	109
264	Bezdrátový systém na měření dat: U-Wave fit	25
264	Bezdrátový systém na měření dat: U-WAVE fit	26
264	DP-1VR DIGIMATIC mini-processor	20
264	Jednotka zpracování dat QM-Data 200	468
264	Přístroj pro přenos dat MUX-10F	32
264	USB vstupní rozhraní - Klávesnicové rozhraní	29
270	Papírové roličky do termotiskáren	613
293	ABSOLUTE DIGIMATIC Třmenové mikrometry	43
293	DIGIMATIC Třmenové mikrometry	38, 39, 40, 41
293	DIGIMATIC Třmenové mikrometry QuantuMike	37
293	DIGIMATIC Vysoce-přesné mikrometry	36
300 - 399		
3	Číselníkové úchylkoměry	261, 262
302	Měřicí projektor PJ-A3000	457
302	Měřicí projektory PJ-A3000	458
303	Měřicí projektory PJ-H30	459, 460, 461
303	Přípravky pro vestavné mikrometrické hlavice	128
303/304	Třmenové mikrometry s výměnnými doteky	52
304	Měřicí projektory PV-5110	462, 463
313	Měřicí drátky na kontrolu závitů	98
314	DIGIMATIC Třmenové mikrometry ve zvláštním provedení	82
317	Třmenové mikrometry s výměnným dotekem	86
318	LITEMATIC	378, 379
323	DIGIMATIC Třmenový mikrometr ve zvláštním provedení	66
324	Třmenové mikrometry na měření ozubení	64
324	Vyměnitelné doteky pro třmenové mikrometry	65
326	DIGIMATIC Třmenové mikrometry na měření závitů	60
329	DIGIMATIC Mikrometrické hloubkoměry	208
331	DIGIMATIC Mikrometr s osazenými měřicími plochami	71
332	Hranový senzor OPTOEYE	469
337	DIGIMATIC Dvoudotekové mikrometrické odpichy	149
339	DIGIMATIC Dvoudotekové mikrometrické odpichy	150
340	DIGIMATIC Třmenové mikrometry s výměnnými doteky	50
342	DIGIMATIC Třmenové mikrometry ve zvláštním provedení	76
342	Digitální třmenové mikrometry ve zvláštním provedení	78
343	DIGIMATIC Třmenové mikrometry ve zvláštním provedení	57
345	DIGIMATIC Přesné dvoudotekové mikrometrické odpichy	142
350	DIGIMATIC Vestavné mikrometrické hlavice	108
350	Digitální vestavné mikrometrické hlavice	107

Série č.	Popis	Strana
350	Vestavné mikrometrické hlavice	104, 105
355	CNC Souřadnicové měřicí stroje FALCIO-Apex 2000/3000	567
355	CNC Souřadnicové měřicí stroje STRATO-Apex	562, 563
356	LEGEX	564
357	MACH Ko-Ga-Me	569
359	Quick Scope	590
359	Vision Unit	440
360	CNC Souřadnicové měřicí stroje CARBstrato / CARBapex	568
360	CNC Souřadnicové měřicí stroje MACH	570, 571
361	Quick Image	588
363	Quick Vision	592
363	Quick Vision ACCEL	596
363	Quick Vision APEX / HYPER	593, 594
363	Quick Vision STREAM PLUS	595
363	Quick Vision ULTRA	597
363	Quick Vision WLI	601
364	Volitelná dotyková sonda	605
365	Quick Vision HYBRID	598, 599, 600, 602
368	Přesné třídotekové dutinoměry	136
368	Přesné třídotekové dutinoměry HOLTEST	134, 135, 137
369	ABSOLUTE DIGIMATIC Třmenové mikrometry s talířkovými doteky QuickMike	69
369	DIGIMATIC Třmenové mikrometry s neotáčivým vřetenem a talířkovými doteky	68
375	Objektivy série ML	444
378		450
378	Mikroskopická jednotka FS-70	441
378	Objektivy	445, 446, 447, 448, 449, 451, 452, 453, 454, 455
378	Okuláry	444
378	Příslušenství k měřicím mikroskopům	437
378	Video mikroskopická jednotka VMU	442
378	Video-mikroskopické jednotky série VMU	443
389	DIGIMATIC Třmenové mikrometry na měření tloušťky plechů	54
395	DIGIMATIC Třmenové mikrometry s kulovým nebo válcovým pevným dotekem	73
395	DIGIMATIC Třmenové mikrometry ve zvláštním provedení	74
400 - 499		
4	Číselníkové úchylkoměry	263
406	Třmenové mikrometry s neotáčivým vřetenem	42
422	DIGIMATIC Třmenové mikrometry s úzkými měřicími plochami	79, 80
468	DIGIMATIC Přesné třídotekové dutinoměry HOLTEST	130, 132, 133
500 - 599		
500	ABSOLUTE DIGIMATIC Posuvná měřítka	169
500	ABSOLUTE DIGIMATIC Posuvná měřítka IP-67	167
500	ABSOLUTE DIGIMATIC Posuvná měřítka IP-67 z tvrdokovu	168
500	ABSOLUTE DIGIMATIC Posuvná měřítka pro velké rozsahy	173
500	ABSOLUTE DIGIMATIC Posuvná měřítka z tvrdokovu	170
500	ABSOLUTE DIGIMATIC Solární posuvná měřítka	172
500	ABSOLUTE DIGIMATIC Solární posuvná měřítka IP-67	171
505	Posuvná měřítka s kruhovým číselníkem	184
506	Výškoměry a orýsovací přístroje v odlehčeném provedení	220
510	Třmenové mikrometry ve zvláštním provedení	89
511	Dutinoměry	156, 159, 162
511	Dutinoměry - Krátké provedení	160
511	Dutinoměry pro malé díry	154
511	Dutinoměry pro slepé díry	161
511	Dutinoměry s mikrometrickou hlavici	158
511	Dutinoměry - Standardní provedení	155, 157
511	Příslušenství pro dutinoměry	159

Série č.	Popis	Strana
513	Páčkové úchylkoměry	276, 278, 279, 280, 281, 282, 283, 284
513	Přehled páčkových úchylkoměrů	275
514	Standardní výškoměry a orýsovací přístroje	221
515	CERA Kontrolní přístroj na posuvná měřítka	329
515	Délkový měřicí přístroj - Check Master	331, 332
515	Mikrometrické výškoměry Height Mastery	324, 326
515	Přístroj na kalibraci hloubkoměrů - Micro Checker	328
515	Přístroj na kontrolu dutinoměru	163
515	Přístroj na kontrolu mikrometrických odpichů	330
515	Univerzální mikrometrické výškoměry Height Mastery	325
515	Volitelné příslušenství pro Height Mastery	327
515	Žárovky	614
516	Držák koncových měrek - Micro Checker	346
516	Koncové měrky CERA	350
516	Koncové měrky CERA na kontrolu mikrometrů	351
516	Koncové měrky CERA na kontrolu posuvných měřitek	351
516	Koncové měrky z oceli	342, 343, 344
516	Koncové měrky z oceli na kontrolu mikrometrů	345
516	Koncové měrky z oceli na kontrolu posuvných měřitek	345
516	Koncové měrky z tvrdokovu	344
516	Představení koncových měrek	340, 341
516	Příslušenství ke koncovým měrkám	355
516	Sada na údržbu koncových měrek	357
516	Sady koncových měrek CERA	349
516	Step Mastery (Stupňové měrky)	333
518	Digitální výškoměry a orýsovací přístroje QM-Height	229
518	Lineární výškoměr Linear Height LH-600E/EG	231
518	Volitelné příslušenství pro lineární výškoměry	232
518	Volitelné příslušenství pro QM-Height	230
519	Mu-Checker indukční sonda	376
519	Mu-Checker zobrazovací jednotka	377
521	Kalibrační přístroje	336
523	Pasametry s přesným úchylkoměrem	90, 91
525	Formtracer CS-3200	497, 498
525	Formtracer Extreme CS-5000CNC a CS-H5000CNC	502, 503
525	Formtracer Extreme SV-4500CNC	499, 500, 501
525	Formtracer SV-C3200 a SV-C4500	495, 496
526	Dutinoměry pro extrémně malé otvory	152, 153
527	Hloubkoměr s nosem	216
527	Hloubkoměry s číselníkovým úchylkoměrem	217
527	Hloubkoměry s noniem	215
528	Nožová pravítka	322
530	Posuvná měřítka osazená tvrdokovem	182
530	Posuvná měřítka s noniem	181
531	Posuvná měřítka s noniem	183
532	Posuvná měřítka s noniem a jemným dostavěním	183
533	Dílenská posuvná měřítka	185
534	Dílenská posuvná měřítka s dlouhými čelistmi	187
536	Posuvná měřítka na měření tlouštěk stěn trubek	202
536	Posuvná měřítka s čelisti s háčkem	201
536	Posuvná měřítka s noniem a posunutým středem	192
536	Posuvná měřítka s noniem a špičatými čelistmi	195
536	Posuvná měřítka s noniem pro měření v drážkách	198
536	Posuvná měřítka s odsazenými čelistmi a s noniem	191
536	Zvláštní posuvná měřítka	190, 193, 199
536	Zvláštní posuvná měřítka s noniem	196, 203
539	CNC Lineární pravítka AT402E	410
539	Lineární pravítka AT103	398, 399, 400
539	Lineární pravítka AT112	403
539	Lineární pravítka AT113	401, 402
539	Lineární pravítka AT116	404
539	Lineární pravítka AT203	411
539	Lineární pravítka AT211	411
539	Lineární pravítka AT300	412
539	Lineární pravítka AT500	412
539	Lineární pravítka AT715	405
539	Přehled CNC Lineárních pravítek	409
542	Country pro Digimatic zařízení	375

Série č.	Popis	Strana
542	Country pro lineární snímače	371, 372, 373, 374
542	Laser Hologage	370
542	Lineární snímače LGB	366, 367
542	Lineární snímače LGF	363
542	Lineární snímače LGF-Z	364
542	Lineární snímače LGK	365
542	Lineární snímače LGM	369
542	Oblasti použití lineárních snímačů	359
542	Pneumatické pohony pro lineární snímače	368
543	ABSOLUTE DIGIMATIC Úchylkoměry ID-C	237
543	DIGIMATIC Digitální úchylkoměry ID-C	242
543	DIGIMATIC Solární úchylkoměry	234
543	DIGIMATIC Úchylkoměry ID-B	245
543	DIGIMATIC Úchylkoměry ID-C	238, 239, 240, 243
543	DIGIMATIC Úchylkoměry ID-F	247
543	DIGIMATIC Úchylkoměry ID-H	246
543	DIGIMATIC Úchylkoměry ID-N	244
543	DIGIMATIC Úchylkoměry ID-S	235
544	Laserové skenovací mikrometry LSM-501S	382
544	Laserové skenovací mikrometry LSM-503S	383
544	Laserové skenovací mikrometry LSM-506S	383
544	Laserové skenovací mikrometry LSM-512S	384
544	Laserové skenovací mikrometry LSM-516S	384
544	Laserové skenovací mikrometry LSM-902/6900	381
544	Laserové skenovací mikrometry LSM-9506	385
544	Laserové skenovací mikrometry - Volitelné příslušenství	388, 389
544	Laserový skenovací mikrometr LSM-500S	382
544	Zobrazovací jednotka LSM-5200	386
544	Zobrazovací jednotka LSM-6200	387
546	Pérové váhy	298
547	ABSOLUTE DIGIMATIC Hloubkoměry s úchylkoměrem	209
547	ABSOLUTE DIGIMATIC Quick tloušťkoměry	288, 289, 290
550	ABSOLUTE DIGIMATIC Posuvná měřítka	174
5509	VARI-FIX	585
551	ABSOLUTE DIGIMATIC Posuvná měřítka	175
552	ABSOLUTE DIGIMATIC Posuvná měřítka s uhlíkovými vlákny, stupněm ochrany IP-66 a extrémně dlouhými čelistmi	178
552	ABSOLUTE DIGIMATIC Posuvná měřítka s uhlíkovými vlákny, stupněm ochrany IP-66 a keramickými čelistmi	177
552	ABSOLUTE DIGIMATIC Posuvná měřítka s uhlíkovými vlákny, stupněm ochrany IP-66 a vyměnitelnými čelistmi	180
552	ABSOLUTE DIGIMATIC Posuvná měřítka s uhlíkovými vlákny a stupněm ochrany IP-66	176, 179
565	Komparátor koncových měrek GBCS-250	338
568	DIGIMATIC Přesné třídotekové dutinoměry BOREMATIC	139, 140
568	DIGIMATIC Přesné třídotekové dutinoměry BOREMATIC	138, 141
570	ABSOLUTE DIGIMATIC Výškoměry a orýsovací přístroje	223, 224
571	ABSOLUTE DIGIMATIC Hloubkoměry	212, 213
571	ABSOLUTE DIGIMATIC Hloubkoměry s nosem	214
571	Hloubkoměry na měření hloubky dezénu pneumatik	218
572	Svislá lineární pravítka	395, 396, 397
572	Vodorovná lineární pravítka	391, 392, 393, 394
573	ABSOLUTE DIGIMATIC Posuvná měřítka se špičatými čelistmi	195
573	ABSOLUTE DIGIMATIC Posuvná měřítka s konstantní měřicí silou	188
573	ABSOLUTE DIGIMATIC Posuvná měřítka s odsazenými čelistmi	191
573	ABSOLUTE DIGIMATIC Zvláštní posuvná měřítka	189, 192, 194, 196, 197, 200
573	Posuvná měřítka na měření tlouštěk stěn trubek	202
573	Zvláštní posuvná měřítka	190, 199
575	DIGIMATIC Úchylkoměry ID-U	236
575	Lineární snímače LGD	362
575	Lineární snímače LGS	361
579	CNC Lineární pravítka ST46-EZA	415
579	Lineární pravítka ABS AT1100	413, 416

Série č.	Popis	Strana
579	Lineární pravítka ST24 / ST44	413
579	Lineární pravítka ST36	414
579	Lineární pravítka ST422	414, 417, 418

600 - 699

601	CERASTON	357
611	Koncové měrky s KTR	353
611	Koncové měrky z oceli	347, 348
613	Koncové měrky CERA	352
617	Koncové měrky ZERO CERA	354
619	Příslušenství ke koncovým měrkám	356
63AAA		579
63ETB	Zkušební destičky tvrdosti	551
64AAB	MeasurLink 9	15, 16, 17, 18
64AAS	MeasurLink 9	18, 19

700 - 799

7	Číselníkové rychlé tloušťkoměry	291
7	Hloubkoměry s číselníkovými úchylkoměry	210, 211
7	Magnetické kloubové stojánky	306
7	Magnetické stojánky	307, 308
7	Šroubovací podpěrky	109
7	Volitelné příslušenství pro úchylkoměry	270, 274
7	Volitelné příslušenství pro úchylkoměry	274
7 / 011	Magnetický podstavec	307
7/519	Stojánky pro úchylkoměry s kruhovými měřicími stolky	300
700	QUICK MINI Tloušťkoměry	290

800 - 899

810		540
810	Sada Micro-Vickers a Vickers	535, 539
810	Tvrdoměry HARDMATIC HH-411	547
810	Tvrdoměry HM-210/220	532, 541
810	Tvrdoměry HR-530	545
810	Tvrdoměry HV-110/120	536
810	Tvrdoměry Micro-Vickers HM-110/120	537, 538
810	Tvrdoměry Micro-Vickers HM-210/220	533, 534
811	Digitální a analogové tvrdoměry HARDMATIC HH-300	548, 549, 550

900 - 999

900	Volitelné příslušenství pro hloubkoměry	218
900	Volitelné příslušenství pro úchylkoměry	269, 270
900	Volitelné příslušenství pro výškoměry a orýsovací přístroje	227, 228
901	Volitelné příslušenství páčkových úchylkoměrů	287
901	Žulové desky	316
902	Rýsovací a průměrné desky	315
903	Jednotka pneumatického pohonu	361
905	Propojovací kabely	21
910	Prizmatické podložky	313
911	Rovnoběžné nástavce	313
912	Rychloupínací stojánky	303
913	Stojánky pro úchylkoměry	302
916	Ocelové úhelníky 90°	321
926	Sady přesných měřících trnů	338
930	Přesné sinusové svěráky	311, 312
930	Přesné svěráky	310, 311
939	DIGIMATIC Přepínací panel	34
950	Digitální vodováhy	320
960	Vodováhy	319
963	Tvrdoměry HR Rockwell	542, 544
967	Přesné přístroje na kontrolu obvodového házení	309
972	Měřicí úhelníky 90°	315
985	Barevné řehtačky a krytky řehtaček	100
995	Inkoustové pásky	613
999	Normalizované měřicí šablony	470, 471, 472

A - Z

Enclosure	Přípravky	586
Fixture	Sada eco-fix Form L	514
Fixture	Sada eco-fix Form S	514
K55	OPTI-FIX	608, 609

Série č.	Popis	Strana
K65		581, 582, 583, 584

K65	Řada upínacích přípravků eco-fix pro SMS	580
K65	Sady doteků	576, 577, 578
LOG	Software pro SMS	555, 556, 557
Probe	Optický snímáči systém pro SMS	573
Probe	Snímáči systémy pro SMS	572, 574, 575
Probe	Snímáči systémy pro SMS	574

SOFT	Software QSPAK pro Quick Scope	591
SOFT	Software QVPAK	604
SOFT	Software pro kamerové měřicí systémy	589
Umap	UMAP	603

Abecední obsah

Popis	Série č.	Strana
A		
ABSOLUTE DIGIMATIC Hloubkoměry	571	212, 213
ABSOLUTE DIGIMATIC Hloubkoměry s nose	571	214
ABSOLUTE DIGIMATIC Hloubkoměry s úchylkoměrem	547	209
ABSOLUTE DIGIMATIC Posuvná měřítka	500	169
ABSOLUTE DIGIMATIC Posuvná měřítka	550	174
ABSOLUTE DIGIMATIC Posuvná měřítka	551	175
ABSOLUTE DIGIMATIC Posuvná měřítka IP-67	500	167
ABSOLUTE DIGIMATIC Posuvná měřítka IP-67 z tvrdokovu	500	168
ABSOLUTE DIGIMATIC Posuvná měřítka pro velké rozsahy	500	173
ABSOLUTE DIGIMATIC Posuvná měřítka se špičatými čelistmi	573	195
ABSOLUTE DIGIMATIC Posuvná měřítka s konstantní měřicí silou	573	188
ABSOLUTE DIGIMATIC Posuvná měřítka s odsazenými čelistmi	573	191
ABSOLUTE DIGIMATIC Posuvná měřítka s uhlíkovými vlákny, stupněm ochrany IP-66 a extrémně dlouhými čelistmi	552	178
ABSOLUTE DIGIMATIC Posuvná měřítka s uhlíkovými vlákny, stupněm ochrany IP-66 a keramickými čelistmi	552	177
ABSOLUTE DIGIMATIC Posuvná měřítka s uhlíkovými vlákny, stupněm ochrany IP-66 a vyměnitelnými čelistmi	552	180
ABSOLUTE DIGIMATIC Posuvná měřítka s uhlíkovými vlákny a stupněm ochrany IP-66	552	176, 179
ABSOLUTE DIGIMATIC Posuvná měřítka z tvrdokovu	500	170
ABSOLUTE DIGIMATIC Quick tloušťkoměry	547	288, 289, 290
ABSOLUTE DIGIMATIC Solární posuvná měřítka	500	172
ABSOLUTE DIGIMATIC Solární posuvná měřítka IP-67	500	171
ABSOLUTE DIGIMATIC Třmenové mikrometry	293	43
ABSOLUTE DIGIMATIC Třmenové mikrometry s talířkovými doteky QuickMike	369	69
ABSOLUTE DIGIMATIC Úchylkoměry ID-C	543	237
ABSOLUTE DIGIMATIC Výškoměry a orýsovací přístroje	570	223, 224
ABSOLUTE DIGIMATIC Zvláštní posuvná měřítka	573	189, 192, 194, 196, 197, 200
B		
Barevné řehtačky a krytky řehtaček	985	100
Baterie	011	611
Bezdrátový systém na měření dat: U-WAVE	02AZD	24
Bezdrátový systém na měření dat: U-WAVE	02AZE	27
Bezdrátový systém na měření dat: U-Wave fit	264	25
Bezdrátový systém na měření dat: U-WAVE fit	264	26
C		
CERA Kontrolní přístroj na posuvná měřítka	515	329
CERASTON	601	357
CNC Lineární pravítka AT402E	539	410
CNC Lineární pravítka ST46-EZA	579	415
CNC Souřadnicové měřicí stroje CARBstrato / CARBapex	360	568
CNC Souřadnicové měřicí stroje CRYSTA-Apex	191	561
CNC Souřadnicové měřicí stroje FALCIO-Apex 2000/3000	355	567
CNC Souřadnicové měřicí stroje MACH	360	570, 571
CNC Souřadnicové měřicí stroje STRATO-Apex	355	562, 563
Contracer CV-2100	218	491, 492
Country pro Digimatic zařízení	542	375
Country pro lineární snímače	542	371, 372, 373, 374
Č		
Číselníkové rychlé tloušťkoměry	7	291
Číselníkové úchylkoměry	1	248, 249, 264
Číselníkové úchylkoměry	2	251, 252, 253, 254, 255, 256, 257, 265
Číselníkové úchylkoměry	3	261, 262
Číselníkové úchylkoměry	4	263
Číselníkové úchylkoměry s měřicími rameny	209	292, 294
D		

Popis	Série č.	Strana
Délkový měřicí přístroj - Check Master	515	331, 332
DIGIMATIC Digitální úchylkoměry ID-C	543	242
DIGIMATIC Dvoudotekové mikrometrické odpichy	337	149
DIGIMATIC Dvoudotekové mikrometrické odpichy	339	150
DIGIMATIC Mikrometrické hloubkoměry	329	208
DIGIMATIC Mikrometr s osazenými měřicími plochami	331	71
DIGIMATIC Prodlužovací kabely	011	22
DIGIMATIC Přepínací panel	939	34
DIGIMATIC Přesné dvoudotekové mikrometrické odpichy	345	142
DIGIMATIC Přesné třídotečkové dutinoměry BOREMATIC	568	139, 140
DIGIMATIC Přesné třídotečkové dutinoměry BOREMATIC	568	138, 141
DIGIMATIC Přesné třídotečkové dutinoměry HOLTEST	468	130, 132, 133
DIGIMATIC Solární úchylkoměry	543	234
DIGIMATIC Třmenové mikrometry	293	38, 39, 40, 41
DIGIMATIC Třmenové mikrometry na měření tloušťky plechů	389	54
DIGIMATIC Třmenové mikrometry na měření závitů	326	60
DIGIMATIC Třmenové mikrometry QuantuMike	293	37
DIGIMATIC Třmenové mikrometry Quick	227	44
DIGIMATIC Třmenové mikrometry s kulovým nebo válcovým pevným dotekem	395	73
DIGIMATIC Třmenové mikrometry s neotáčivým vřetenem a talířkovými doteky	369	68
DIGIMATIC Třmenové mikrometry s úzkými měřicími plochami	422	79, 80
DIGIMATIC Třmenové mikrometry s výměnnými doteky	340	50
DIGIMATIC Třmenové mikrometry ve zvláštním provedení	314	82
DIGIMATIC Třmenové mikrometry ve zvláštním provedení	343	57
DIGIMATIC Třmenové mikrometry ve zvláštním provedení	395	74
DIGIMATIC Třmenové mikrometry ve zvláštním provedení	342	76
DIGIMATIC Třmenový mikrometr ve zvláštním provedení	323	66
DIGIMATIC Úchylkoměry ID-B	543	245
DIGIMATIC Úchylkoměry ID-C	543	238, 239, 240, 243
DIGIMATIC Úchylkoměry ID-F	543	247
DIGIMATIC Úchylkoměry ID-H	543	246
DIGIMATIC Úchylkoměry ID-N	543	244
DIGIMATIC Úchylkoměry ID-S	543	235
DIGIMATIC Úchylkoměry ID-U	575	236
DIGIMATIC Úchylkoměry s měřicími rameny	209	293, 295, 296, 297
DIGIMATIC Vestavné mikrometrické hlavice	350	108
DIGIMATIC Vysoce-precizní mikrometry	293	36
DIGIMATIC Výškoměry a orýsovací přístroje	192	225, 226
Digitální a analogové tvrdoměry HARDMATIC HH-300	811	548, 549, 550
Digitální třmenové mikrometry ve zvláštním provedení	342	78
Digitální vestavné mikrometrické hlavice	164	106
Digitální vestavné mikrometrické hlavice	350	107
Digitální vodováhy	950	320
Digitální výškoměry a orýsovací přístroje QM-Height	518	229
Dílenská posuvná měřítka	533	185
Dílenská posuvná měřítka s dlouhými čelistmi	534	187
Dílenská posuvná měřítka s noniem metrickým	160	186
DMX-1	011	30
DMX-16 / DMX-16 C	011	32
DMX-2	011	30, 31
DMX-3	011	29, 31, 33
DMX-8	011	32
DP-1VR DIGIMATIC mini-processor	264	20
DRO Prodlužovací kabely	174	408
Drsnoměry SurfTest Extreme SV-3000CNC	178	489
Drsnoměry SurfTest Extreme SV-M3000CNC	178	490
Drsnoměry SurfTest SJ-210	178	475, 476
Drsnoměry SurfTest SJ-210 a SJ-310 - S-model	178	478
Drsnoměry SurfTest SJ-310	178	477

Popis	Série č.	Strana
Drsnoměry Surftest SJ-410	178	481, 482
Drsnoměry Surftest SJ-500 a SJ-500P	178	483, 485
Drsnoměry Surftest SV-2100 a SV-2100P	178	484, 486
Drsnoměry Surftest SV-3100	178	488
Drsnoměry Surftest SV-3200	178	487
Držák koncových měrek - Micro Checker	516	346
Dutinoměry	511	156, 159, 162
Dutinoměry - Krátké provedení	511	160
Dutinoměry pro extrémně malé otvory	526	152, 153
Dutinoměry pro malé díry	511	154
Dutinoměry pro slepé díry	511	161
Dutinoměry s mikrometrickou hlaví	511	158
Dutinoměry - Standardní provedení	511	155, 157
F		
Formtracer CS-3200	525	497, 498
Formtracer Extreme CS-5000CNC a CS-H5000CNC	525	502, 503
Formtracer Extreme SV-4500CNC	525	499, 500, 501
Formtracer SV-C3200 a SV-C4500	525	495, 496
H		
Hloubkoměr s nosem	527	216
Hloubkoměry na měření hloubky dezénu pneumatik	571	218
Hloubkoměry s číselníkovými úchylkoměry	7	210, 211
Hloubkoměry s číselníkovým úchylkoměrem	527	217
Hloubkoměry s noniem	527	215
Hranový senzor OPTOEYE	332	469
I		
Inkoustové pásy	995	613
Interferenční skla	157	102
J		
Jednootáčkové číselníkové úchylkoměry	1	250
Jednootáčkové úchylkoměry	2	258, 259, 260
Jednotka pneumatického pohonu	903	361
Jednotka zpracování dat QM-Data 200	264	468
K		
KA-Country	174	406
Kalené dvojitě prizmatické podložky	181	314
Kalibrační přístroje	521	336
Kalibrační přístroj pro úchylkoměry a dutinoměry	170	336
KLD200 Country	174	407
Klíče pro série 511	21DZA	611
Komparátor koncových měrek GBCS-250	565	338
Koncové měrky CERA	516	350
Koncové měrky CERA	613	352
Koncové měrky CERA na kontrolu mikrometrů	516	351
Koncové měrky CERA na kontrolu posuvných měřitek	516	351
Koncové měrky s KTR	611	353
Koncové měrky ZERO CERA	617	354
Koncové měrky z oceli	516	342, 343, 344
Koncové měrky z oceli	611	347, 348
Koncové měrky z oceli na kontrolu mikrometrů	516	345
Koncové měrky z oceli na kontrolu posuvných měřitek	516	345
Koncové měrky z tvrdokovu	516	344
Kontrolní přístroj i-Checker	170	337
Konturoměry Contracer CV-3200 a CV-4500	218	493, 494
Kruhoměry Roundtest Extreme RA-2200CNC	211	525
Kruhoměry Roundtest Extreme RA-H5200CNC	211	526, 527
Kruhoměry Roundtest RA-10	211	515, 516
Kruhoměry Roundtest RA-120 a RA-120P	211	517, 518
Kruhoměry Roundtest RA-1600	211	519, 520
Kruhoměry Roundtest RA-2200	211	521, 522
Kruhoměry Roundtest RA-H5200	211	523, 524
Kuličkový dotek	101	101
L		
Laser Hologage	542	370
Laserové skenovací mikrometry LSM-501S	544	382
Laserové skenovací mikrometry LSM-503S	544	383
Laserové skenovací mikrometry LSM-506S	544	383
Laserové skenovací mikrometry LSM-512S	544	384

Popis	Série č.	Strana
Laserové skenovací mikrometry LSM-516S	544	384
Laserové skenovací mikrometry LSM-902/6900	544	381
Laserové skenovací mikrometry LSM-9506	544	385
Laserové skenovací mikrometry - Volitelné příslušenství	544	388, 389
Laserový skenovací mikrometr LSM-500S	544	382
LEGEX	356	564
Lineární pravítka ABS AT1100	579	413, 416
Lineární pravítka AT103	539	398, 399, 400
Lineární pravítka AT112	539	403
Lineární pravítka AT113	539	401, 402
Lineární pravítka AT116	539	404
Lineární pravítka AT203	539	411
Lineární pravítka AT211	539	411
Lineární pravítka AT300	539	412
Lineární pravítka AT500	539	412
Lineární pravítka AT715	539	405
Lineární pravítka ST24 / ST44	579	413
Lineární pravítka ST36	579	414
Lineární pravítka ST422	579	414, 417, 418
Lineární snímače LGB	542	366, 367
Lineární snímače LGD	575	362
Lineární snímače LGF	542	363
Lineární snímače LGF-Z	542	364
Lineární snímače LGK	542	365
Lineární snímače LGM	542	369
Lineární snímače LGS	575	361
Lineární výškoměr Linear Height LH-600E/EG	518	231
LITEMATIC	318	378, 379
M		
Magnetická dvojitá prizmata	181	314
Magnetické kloubové stojánky	011	305
Magnetické kloubové stojánky	7	306
Magnetické stojánky	7	307, 308
Magnetický podstavec	7 / 011	307
MACH Ko-Ga-Me	357	569
MeasurLink 9	64AAB	15, 16, 17, 18
MeasurLink 9	64AAS	18, 19
Měrky na měření tloušťek	184	320
Měřicí doteky pro úchylkoměry	120	268
Měřicí drátky na kontrolu závitů	313	98
Měřicí mikroskopy Hyper MF/MF-U	176	438, 439
Měřicí mikroskopy MF	176	424, 425, 427, 428, 429
Měřicí mikroskopy MF-U	176	430, 431, 432, 433, 434
Měřicí mikroskopy TM-500	176	420, 421, 422
Měřicí projektor PJ-A3000	302	457
Měřicí projektory PH-3515F	172	466, 467
Měřicí projektory PH-A14	172	464, 465
Měřicí projektory PJ-A3000	302	458
Měřicí projektory PJ-H30	303	459, 460, 461
Měřicí projektory PV-5110	304	462, 463
Měřicí šablony pro měřicí mikroskopy TM-500	176	423
Měřicí úhelníky 90°	972	315
Mikrometrické hloubkoměry	128	206
Mikrometrické hloubkoměry	129	207
Mikrometrické výškoměry Height Mastery	515	324, 326
Mikrometry na příčné drážky	146	94
Mikroskopická jednotka FS-70	378	441
Mu-Checker indukční sonda	519	376
Mu-Checker zobrazovací jednotka	519	377
N		
Nastavitelné třmenové kalibry	201	93
Nastavovací kroužky z oceli a keramiky	177	165
Nastavovací měrky pro třmenové mikrometry	167	95, 96, 97
Normalizované měřicí šablony	999	470, 471, 472
Nožová pravítka	528	322
O		

Popis	Série č.	Strana
Objektivy	378	445, 446, 447, 448, 449, 451, 452, 453, 454, 455
Objektivy série ML	375	444
Oblasti použití lineárních snímačů	542	359
Ocelová pravítka	182	322
Ocelové úhelníky 90°	916	321
Okuláry	378	444
Optické měřky	158	103
Optické příslušenství	02A	607
Optický snímáči systém pro SMS	Probe	573
OPTI-FIX	K55	608, 609
P		
Páčkové úchylkoměry	513	276, 278, 279, 280, 281, 282, 283, 284
Papírové roličky do termotiskáren	270	613
Pasometry s přesným úchylkoměrem	523	90, 91
Pérové váhy	546	298
Pneumatické pohony pro lineární snímače	542	368
Podložky pro série 511	205	611
Pohyblivá kloubová ramena	011 / 076	306
Posuvná měřítka na měření tloušťek stěn trubek	536	202
Posuvná měřítka na měření tloušťek stěn trubek	573	202
Posuvná měřítka osazená tvrdokovem	530	182
Posuvná měřítka s čelistí s háčkem	536	201
Posuvná měřítka s kruhovým číselníkem	505	184
Posuvná měřítka s noniem	530	181
Posuvná měřítka s noniem	531	183
Posuvná měřítka s noniem a jemným dostavením	532	183
Posuvná měřítka s noniem a posunutým středem	536	192
Posuvná měřítka s noniem a špičatými čelistmi	536	195
Posuvná měřítka s noniem pro měření v drážkách	536	198
Posuvná měřítka s odsazenými čelistmi a s noniem	536	191
Prizmatické podložky	910	313
Propojovací kabely	905	21
Představení koncových měrek	516	340, 341
Přehled CNC Lineárních pravítek	539	409
Přehled páčkových úchylkoměrů	513	275
Přesné dvoudotekové mikrometrické odpichy	133	144, 145
Přesné dvoudotekové mikrometrické odpichy	137	146
Přesné dvoudotekové mikrometrické odpichy	139	147
Přesné dvoudotekové mikrometrické odpichy	140	148
Přesné dvoudotekové mikrometrické odpichy	141	151
Přesné dvoudotekové mikrometrické odpichy	145	143
Přesné přístroje na kontrolu obvodového házení	967	309
Přesné sinusové svěráky	930	311, 312
Přesné svěráky	930	310, 311
Přesné třídotekové dutinoměry	368	136
Přesné třídotekové dutinoměry HOLTEST	368	134, 135, 137
Přípravky	Enclosure	586
Přípravky pro vestavné mikrometrické hlavice	303	128
Příslušenství ke koncovým měrkám	516	355
Příslušenství ke koncovým měrkám	619	356
Příslušenství k měřicím mikroskopům	176	436
Příslušenství k měřicím mikroskopům	378	437
Příslušenství k mikrometrům	208	101
Příslušenství k úchylkoměrům	21AAA	266
Příslušenství pro drsnoměry SJ-210 a SJ-310	178	479, 480
Příslušenství pro dutinoměry	511	159
Příslušenství pro měřicí mikroskopy MF-U	176	435
Příslušenství pro Quick Vision	02A	606
Přístroj na kalibraci hloubkoměrů - Micro Checker	515	328
Přístroj na kontrolu dutinoměřů	515	163
Přístroj na kontrolu mikrometrických odpichů	515	330
Přístroj pro přenos dat MUX-10F	264	32
Q		
Quick Image	361	588
QUICK MINI Tloušťkoměry	700	290

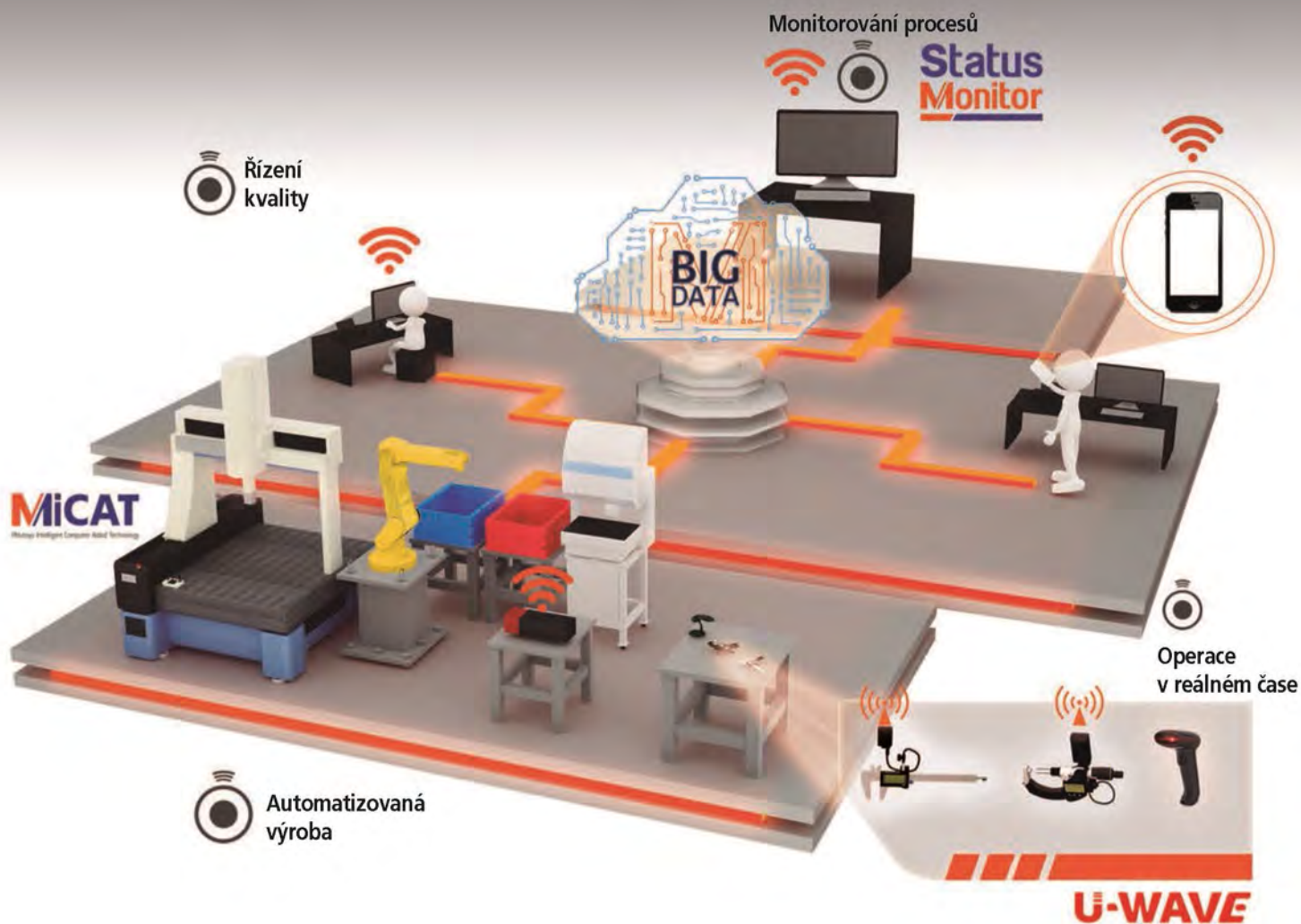
Popis	Série č.	Strana
Quick Scope	359	590
Quick Vision	363	592
Quick Vision ACCEL	363	596
Quick Vision APEX / HYPER	363	593, 594
Quick Vision HYBRID	365	598, 599, 600, 602
Quick Vision STREAM PLUS	363	595
Quick Vision ULTRA	363	597
Quick Vision WLI	363	601
R		
Rovnoběžné nástavce	911	313
Ruční souřadnicové měřicí stroje CRYSTA-Plus M	196	558
Rychloupínací stojánky	215	302, 304
Rychloupínací stojánky	912	303
Rýsovací a průměrné desky	902	315
Ř		
Řada upínacích přípravků eco-fix pro SMS	K65	580
S		
Sada eco-fix Form L	Fixture	514
Sada eco-fix Form S	Fixture	514
Sada Micro-Vickers a Vickers	810	535, 539
Sada na údržbu koncových měrek	516	357
Sady doteků	K65	576, 577, 578
Sady koncových měrek CERA	516	349
Sady měřicích kalibrů pro malé otvory	154	164
Sady přesných měřicích trnů	926	338
Sady teleskopických měřicích kalibrů	155	164
SENSORPAK	02	360
Série CRYSTA-Apex EX 1200R	191	566
Série CRYSTA-Apex S 1200	191	560
Série MiSTAR	191	559, 565
Skla stolů	200	612
Snímáči systémy pro SMS	Probe	572, 574, 575
Snímáči systémy pro SMS	Probe	574
Software pro SMS	011	554
Software pro SMS	LOG	555, 556, 557
Software QSPAK pro Quick Scope	SOFT	591
Software QVPAK	SOFT	604
Softwary pro kamerové měřicí systémy	SOFT	589
Standardní pravítka	182	334, 335
Standardní výškoměry a rýsovací přístroje	514	221
Step Mastery (Stupňové měřky)	516	333
Stojánky na třmenové mikrometry	156	99
Stojánky pro úchylkoměry	215 / 7	301
Stojánky pro úchylkoměry	913	302
Stojánky pro úchylkoměry s kruhovými měřicími stolky	7/519	300
Svislá lineární pravítka	572	395, 396, 397
Š		
Šroubovací podpěrky	7	109
T		
Timerbox	011	33
Toleranční panel	011	34
Toleranční třmenové mikrometry	113	88
Třmenové mikrometry	102	46
Třmenové mikrometry	103	47, 48
Třmenové mikrometry na měření ozubení	324	64
Třmenové mikrometry na měření ozubených kol	124	65
Třmenové mikrometry na měření průměrů drátů a malých kuliček	147	85
Třmenové mikrometry na měření tloušťky plechů	118	55
Třmenové mikrometry na měření tloušťky plechů s číselníkem	119	56
Třmenové mikrometry na měření závitů	125	63
Třmenové mikrometry na měření závitů	126	61, 62
Třmenové mikrometry s bubínkovou řehtačkou	102	45
Třmenové mikrometry s čítačem	193	49
Třmenové mikrometry s měřicími doteky ve tvaru hrotů	112	77
Třmenové mikrometry s nastavitelným dotekem	105	53

Popis	Série č.	Strana
Třmenové mikrometry s neotáčivým vřetenem	406	42
Třmenové mikrometry s úchylkoměrem	107	92
Třmenové mikrometry s výměnným dotekem	116	59
Třmenové mikrometry s výměnnými doteky	117	87
Třmenové mikrometry s výměnnými doteky	317	86
Třmenové mikrometry s výměnnými doteky	104	51
Třmenové mikrometry s výměnnými doteky	303/304	52
Třmenové mikrometry ve zvláštním provedení	111	72
Třmenové mikrometry ve zvláštním provedení	114	83
Třmenové mikrometry ve zvláštním provedení	115	75
Třmenové mikrometry ve zvláštním provedení	122	81
Třmenové mikrometry ve zvláštním provedení	123	67
Třmenové mikrometry ve zvláštním provedení	143	58
Třmenové mikrometry ve zvláštním provedení	147	84, 85
Třmenové mikrometry ve zvláštním provedení	169	70
Třmenové mikrometry ve zvláštním provedení	510	89
Tvrdoměry HARDMATIC HH-411	810	547
Tvrdoměry HM-210/220	810	532, 541
Tvrdoměry HR-530	810	545
Tvrdoměry HR Rockwell	963	542, 544
Tvrdoměry HV-110/120	810	536
Tvrdoměry Micro-Vickers HM-110/120	810	537, 538
Tvrdoměry Micro-Vickers HM-210/220	810	533, 534
U		
UMAP	Umap	603
Univerzální mikrometrické výškoměry Height Mastery	515	325
Úpinací přípravky	172	473
USB-ITPAK	06AEN	28
USB vstupní rozhraní (DIGIMATIC USB kabely)	06ADV	23
USB vstupní rozhraní - Klávesnicové rozhraní	264	29
Ú		
Úhlooměry	187	317, 318
V		
VARI-FIX	5509	585
Vestavné mikrometrické hlavice	110	125
Vestavné mikrometrické hlavice	152	122, 123, 124
Vestavné mikrometrické hlavice	153	127
Vestavné mikrometrické hlavice	250	109
Vestavné mikrometrické hlavice	350	104, 105
Vestavné mikrometrické hlavice 13 mm	148	115, 116, 117
Vestavné mikrometrické hlavice 15 mm	149	118
Vestavné mikrometrické hlavice 25 mm	150	119
Vestavné mikrometrické hlavice 25 nebo 50 mm	151	121
Vestavné mikrometrické hlavice 5 nebo 6,5 mm	148	110, 111
Vestavné mikrometrické hlavice 6,5 mm	148	114
Vestavné mikrometrické hlavice 6,5 nebo 13 mm	148	112, 113
Vestavné mikrometrické hlavice s neotáčivým vřetenem	153	126
Vestavné mikrometrické hlavice s neotáčivým vřetenem	197	127
Vídeo mikroskopická jednotka VMU	378	442
Vídeo-mikroskopické jednotky série VMU	378	443
Vision Unit	359	440
Vniková tělíska tvrdosti	19BAA	552
Vodorovná lineární pravítka	572	391, 392, 393, 394
Vodováhy	960	319
Volitelná dotyková sonda	364	605
Volitelná měřicí ramena a doteky pro konturoměry série Contracer a Formtracer SV-C	218	510, 511
Volitelné doteky pro kruhoměry	211	528, 529
Volitelné příslušenství páčkových úchylkoměrů	21CZA	286
Volitelné příslušenství páčkových úchylkoměrů	901	287
Volitelné příslušenství pro Height Mastery	515	327
Volitelné příslušenství pro hloubkoměry	900	218
Volitelné příslušenství pro kruhoměry	211	530
Volitelné příslušenství pro lineární výškoměry	518	232
Volitelné příslušenství pro posuvná měřítka	05	204
Volitelné příslušenství pro přístroje Surfctest, Contracer, Formtracer	178	512

Popis	Série č.	Strana
Volitelné příslušenství pro přístroje Surfctest, Contracer, Formtracer	178	513
Volitelné příslušenství pro QM-Height	518	230
Volitelné příslušenství pro úchylkoměry	101	271
Volitelné příslušenství pro úchylkoměry	120	267, 269
Volitelné příslušenství pro úchylkoměry	136	273
Volitelné příslušenství pro úchylkoměry	2	273
Volitelné příslušenství pro úchylkoměry	21AAA	267, 268, 270
Volitelné příslušenství pro úchylkoměry	21AZB	272
Volitelné příslušenství pro úchylkoměry	7	270, 274
Volitelné příslušenství pro úchylkoměry	900	269, 270
Volitelné příslušenství pro úchylkoměry	7	274
Volitelné příslušenství pro výškoměry a orýsovací přístroje	900	227, 228
Volitelné snímací doteky pro přístroje série Surfctest a Formtracer SV-C	178	505, 506, 507, 508, 509
Volitelný software USB Communication Tool	178	504
Vyměnitelné doteky pro třmenové mikrometry	324	65
Výškoměry a orýsovací přístroje v odlehčeném provedení	506	220
Výškoměry s kruhovým číselníkem	192	222
Z		
Zkušební destičky tvrdosti	63ETB	551
Zobrazovací jednotka LSM-5200	544	386
Zobrazovací jednotka LSM-6200	544	387
Zrcadla pro měřicí projektory	172	612
Zvláštní posuvná měřítka	536	190, 193, 199
Zvláštní posuvná měřítka	573	190, 199
Zvláštní posuvná měřítka s noniem	536	196, 203
	378	450
	63AAA	579
	810	540
	K65	581, 582, 583, 584
Ž		
Žárovky	515	614
Žulové desky	901	316

PRŮMYSL 4.0

MeasurLink®



Nejnovější vývojový pokrok ve statistickém řízení procesů: nový Mitutoyo software MeasurLink 9

Vyzkoušený a otestovaný Mitutoyo software MeasurLink je od svého prvního vydání dokonalým nástrojem pro efektivní statistické řízení procesů a velmi populární ve všech odvětvích. Proslulá je zejména jeho schopnost sběru dat v reálném čase z měřících přístrojů vybavených výstupem dat Digimatic, stejně jako analýza dat a síťové monitorování dílů. Poskytuje bezpečný a organizovaný systém sběru a ukládání dat, který poskytuje dostatek kvalitních hodnot pro prohlížení a analýzu kteréhokoli člena výrobních, inženýrských a manažerských pracovníků společnosti.

Zcela nové funkce MeasurLinku verze 9, mezi nimi nová funkce IoT "MT Connect", která umožňuje přímý přístup a streamování z DAQ zdrojů kdekoliv na světě přes webovou URL adresu, bez nutnosti připojení ke vzdálenému počítači s databází. Praktická funkce "Real-Time Dynamic Gage Data" se stará o mapování a sběr dynamicky měřených dat při velkých vzorkovacích frekvencích a diskrétním záznamu. Streamová (aktuální) data se zobrazují pomocí dynamického měřidla a dynamického ukazatele.



Naskenujte QR kód pomocí Vašeho chytrého telefonu a podívejte se na Mitutoyo budoucí řešení pro IoT / Průmysl 4.0 na videu.

Více informací na:
shop.mitutoyo.cz

