

Dodavatel:



**prodej, oprava a kalibrace měřidel
akreditovaná kalibrační laboratoř**

**M&B Calibr, spol. s r.o.
Ke Karlovu 62/10
664 91 Ivančice, Němčice**

**kalibrace tel./fax: +420 546 451 998
obchod tel./fax: +420 546 434 700
vedení společnosti: +420 736 626 222
e-mail: mb.calibr@seznam.cz
www: www.mbcaltibr.cz**



Název společnosti, logo a chápání sebe sama

Japonský název Mitutoyo – překládá se přibližně jako „Naplnění tří prvků“ – vyjadřuje charakterové vlastnosti, kterých si vysoce cenil zakladatel firmy pan Yehan Numata, a to vlastnosti přátelskost, čestnost a odvahu.

Tyto pojmy byly ústředními myšlenkami pana Yehana Numaty – syna uznávaného japonského klášterního kněze. K tomu se přidaly aspekty západního uvažování, získané i vlivem jeho studia ekonomických věd v USA.

Podle názoru Yehana Numaty by měl člověk mít tři hlavní kvality: chytrost, dobromyslnost a sílu. Chytrost přitom interpretoval jako dar přesného pozorování, dobromyslnost jako výraz spoluúčasti a přejícnosti vůči ostatním a sílu jako schopnost energicky splnit rozpoznané požadavky.

Mitutoyo

Tyto tři nepostradatelné silné stránky lidského charakteru pak viděl také jako nosné pilíře své podnikatelské filozofie, aplikované do podnikového prostředí jako ochotu k inovacím, férovost a orientaci na budoucnost. Jsou to tři hybné síly umožňující pracovat pro dobro člověka a být úspěšný jako podnikatel.

Tři: japonsky „Mitu“ nebo také „Mitsu“ – je rovněž číslo, které má v kulturním a duchovním životě Japonska obecně velký význam, např. při výčtu nejdůležitějších církevních elementů.

To je důvod, proč se „Mitu“ případně „Mitsu“ objevuje v řadě názvů japonských společností - tak jako u firmy Mitutoyo.

Ruční měřidla
a systémy přenosu dat

Senzory - Snímací systémy

Linear Scale a DRO Systémy

Optické měřicí přístroje

Přístroje na měření tvaru

Testovací přístroje
a seismometry

Souřadnicové měřicí stroje

Systémy zpracování obrazu

Na tom, co jsme dnes, jsme dlouho pracovali



Počátkem 60-tých let, kdy měla firma již za sebou úspěšný krok směrem na americký trh, pak následovalo nasazení v oblasti Evropy - mimo jiné se jednalo o otevření evropské centrály v Německu v květnu 1968.

U firmy Mitutoyo vyrůstá budoucnost měřicí techniky na solidním základě více než 70-ti leté úspěšné historie.

Firma, která se dnes prezentuje jako celosvětový ve svém oboru vedoucí koncern s nabídkou více než 5.000 vysoce moderních měřicích přístrojů, započala svoji činnost v roce 1934 výrobou jednoho jediného výrobku: Mechanického třmenového mikrometru.

Poté, co se zakladateli firmy Yehanu Numatovi podařilo jeho vlastními silami vyvinutý a vyrobený třmenový mikrometr uplatnit na trhu jako ve všech ohledech maximálně úspěšný referenční produkt, namířil svoji pozornost také na další sortiment měřicí techniky.

V průběhu následujících let a desetiletí se společnost rozvinula až do pozice jednoho z hlavních japonských výrobců přístrojů na měření délky a měřicích přístrojů do výrobního prostředí a již tehdy měla nejširší nabídku výrobků v celém oboru.

Tím se společnost prezentovala jako firma, která je z hlediska mezinárodní strategie maximálně kvalitně připravená na novou éru v oblasti měřicí techniky: Jednalo se o nástup elektroniky, která začala v 70-tých letech získávat stále více na významu. Stejně jako tomu bylo u mechanických měřicích přístrojů, přesvědčily i nové elektronické přístroje na měření povrchu a tvaru a rovněž systémy obrazového zpracování a souřadnicové měřicí stroje s logem Mitutoyo uživatele na celém světě o své kvalitě.

Svoji vedoucí pozici ve vývoji a výrobě inovovaných produktů pak společnost znovu prokázala v dalším kroku evoluce v oblasti měřicí techniky, a to u technologie CNC.

Dnes, po více než 70 letech od založení firmy, je jméno Mitutoyo symbolem nejširšího spektra produktů délkové měřicí techniky a nevýznamnějšího mezinárodně aktivního komplexního dodavatele v této oblasti ekonomiky.

Víc než 9 000 produktů pro více než 100 zemí po celém světě



Svími více než 9 000 druhy výrobků nabízí Mitutoyo nejširší spektrum produktů v oblasti délkové měřicí techniky a měřidel pro výrobní účely a díky tomu je mezinárodně nejvýznamnějším kompletním dodavatelem těchto výrobků.

Vývojové, výrobní a prodejní aktivity společnosti zahrnují více než 100 zemí na celém světě. Výchozím bodem všech globálních aktivit firmy Mitutoyo je centrála v japonském městě Kawasaki. V samotném domovském Japonsku disponuje Mitutoyo kromě centrály a jejích národních poboček více než 10 výrobními závody, dvěma vývojovými pracovišti, dvěma metrologickými instituty, pěti kalibračními laboratořemi a rovněž sedmi servisními středisky a sedmi centry M³.

V současnosti je Mitutoyo-Group, vycházející ze svých japonských kořenů, aktivní v téměř 40 zemích planety s více než 80 pobočkami a národními prodejními sítěmi, 65 centry M³-Solution, 17 výrobními závody, šesti výzkumnými a vývojovými laboratořemi, 12 metrologickými instituty a 20 kalibračními laboratořemi. K tomu přistupují obchodní zastoupení firmy Mitutoyo v přibližně 60 dalších státech.

Naše zákazníci tak očekávají na všech důležitých globálních trzích již celá léta etablovaná a perfektně fungující infrastruktura Mitutoyo.

Pro mezinárodně pracující společnosti to znamená: Celosvětově zajištěný servis, podpora přímo na místě a rovněž nasazení vlastní měřicí techniky bez omezení státních hranic. To zaručuje celoplošné propojení měřicích systémů v mezinárodních pobočkách našich uživatelů nebo jejich zahraničních partnerů a subdodavatelů.

Silné společenství

Od získání pozice na evropském trhu počátkem 60-tých let Mitutoyo svoji přítomnost v této ekonomicky významné oblasti neustále upevňuje.

Na rozšíření evropského trhu jsme se připravovali již dlouho, dávno před tím, než se stalo v tomto rozsahu realitou. Jako výsledek je našim zákazníkům dnes k dispozici hustá výrobní, prodejní a servisní síť s více než 85 zařízeními nejrůznějšího zaměření ve 33 evropských zemích. Silné společenství pro budoucnost Evropy.

V lednu 2010 Mitutoyo sjednotilo a posílilo evropské aktivity založením evropské centrály. Sídlo Mitutoyo Europe GmbH je v Neussu nedaleko Düsseldorfu, Německo.

Mitutoyo Europe GmbH dohlíží na všechny aktivity Mitutoyo prodejců, servisních a výrobních zařízení po celé Evropě a přilehlé trhy, včetně těch v Turecku a Rusku. Zároveň plánuje a realizuje střední a dlouhodobé obchodní strategie v Evropě. Hlavním cílem Mitutoyo Europe GmbH je podporovat koordinaci mezi jeho Evropskou skupinou společností, za účelem optimalizovat prodej, technickou podporu a služby s orientací na zákazníka.

Silné společenství pro budoucnost Evropy.

Prodejní společnosti Mitutoyo:

Mitutoyo Deutschland GmbH
Mitutoyo Belgium N.V.
Mitutoyo France
Mitutoyo Italiana Srl.
Mitutoyo Nederland B.V.
Mitutoyo Schweiz AG
Mitutoyo Scandinavia AB., Švédsko
Mitutoyo (UK) Ltd., Velká Británie
Mitutoyo Česko s.r.o., Česká republika
Mitutoyo Polska Sp.z.o.o.
Mitutoyo Hungaria Kft., Maďarsko
Mitutoyo RUS LLC, Rusko
Mitutoyo Romania S.R.L., Rumunsko



Výzkumná a výrobní střediska

Mitutoyo:

Mitutoyo CTL Germany GmbH (software), Německo
Mitutoyo Research Center Europe B.V., Nizozemí

Dceřiné společnosti Mitutoyo:

Německo
Belgie
Velká Británie
Francie
Itálie
Nizozemí
Polsko
Švédsko
Švýcarsko
Česká republika
Maďarsko

Zastoupení firmy Mitutoyo:

Bulharsko
Dánsko
Finsko
Řecko
Island
Chorvatsko
Lotyšsko
Litva
Malta
Norsko
Rakousko
Portugalsko
Slovensko

Slovensko
Španělsko
Turecko
Ukrajina
Bělorusko

Centra M³-Solution:

Belgie
Německo
Francie
Velká Británie
Itálie
Nizozemí
Polsko
Švédsko
Švýcarsko
Česká republika
Maďarsko

Metrologické instituty:

Německo
Velká Británie
Itálie

Kalibrační laboratoře:

Německo
Velká Británie
Itálie
Nizozemí
Švédsko
Švýcarsko



Blízkost zákazníkovi a pestrost produktů

Společnost Mitutoyo Česko s.r.o. byla založena v roce 2002 v Teplicích pro technickou podporu, prodej, školení a servis náročné měřicí techniky z oblasti souřadnicové měřicí techniky, přístrojů využívajících zpracování obrazu měřeného předmětu, přístrojů pro měření povrchu, tvaru a tvarových úchylek, laser – mikrometrů, optických měřicích přístrojů, tvrdoměrů atd.

Řadu z Vás asi překvapí spojení mezi světově známou značkou Mitutoyo a městem Teplice. Není to spojení náhodné, neboť Teplice jsou známé již řadu let jako město přesné měřicí techniky, věříme, že i tato firma podpoří pokračování vzniklé tradice.

Program firmy Mitutoyo nabízený pro český trh se člení do osmi produktových skupin:

Zároveň je součástí firmy i předváděcí středisko, kde si můžete sami s našimi odborníky předem prodiskutovat a případně i prakticky odzkoušet způsob a metodu řešení Vašeho metrologického problému. Takto si pak můžete sami optimálně rozhodnout, zda Vám případná investice přinese zpět vynaložené prostředky či budete muset hledat nové řešení. Při takovéto diskusi může vzniknout i zcela nové řešení, které Vám naopak plánované prostředky pomůže ušetřit. Nebojte se u nás ohlásit a dojednat si termín návštěvy.

V oblasti složitějších přístrojů a měřicích strojů se můžete laskavě obracet i přímo na nás.

Souřadnicové měřicí stroje	=====
Systémy zpracování obrazu	=====
Přístroje na měření tvaru	=====
Optické měřicí přístroje	=====
Senzory - snímací systémy	=====
Testovací přístroje a seismometry	=====
Linear Scale a DRO systémy	=====
Ruční měřidla a systémy přenosu dat	=====

Široký sortiment firmy Mitutoyo nabízí řešení problematiky měření komplexně. Většina našich měřidel má digitální výstup nebo zpracování dat na PC odpovídajícím měřicím nebo obslužným programem. To už jsme velmi blízko k vytvoření inteligentní sítě se sběrem dat a zpracováním získaných výsledků. Pokud budete i s těmito problémy chtít pomoci, obraťte se na nás. I zde Vám pomůžeme nalézt řešení.

Nášim hlavním cílem je trvalá a dlouhodobá spolupráce s každým zákazníkem. Tak jak se vyvíjí potřeby našich zákazníků, vyvíjí i firma Mitutoyo svoje produkty. Každé setkání s Vámi je pro nás inspirací, jak ovlivnit vývoj našich nových produktů. Vaše zpětná vazba

prostřednictvím Vašich návrhů a připomínek prospěje v budoucnu zajisté oběma stranám a následně budete mnohem více spokojeni s výrobky firmy Mitutoyo.

V roce 2010 byla založena centrální evropská firma Mitutoyo Europe GmbH a Mitutoyo Česko s.r.o. se stává rovnocennou dceřinou společností spolu s ostatními evropskými pobočkami. Tímto firma Mitutoyo Česko s.r.o. přebírá od roku 2011 plnou zodpovědnost za trh s výrobky firmy Mitutoyo v České republice. Pro distribuci malých měřidel využívá síť akreditovaných prodejců, kteří jsou námi školeni a mají naši plnou technickou i prodejní podporu. Tito prodejci jsou Vám samozřejmě schopni i podat základní informace o složitější měřicí technice Mitutoyo a zároveň Vás nasměrují na nás. Zboží samotné se pak dováží z centrálního skladu v Holandsku a je možno jej v případě potřeby zaslat expres i do druhého dne.

Obsah podle číselného označení

Série	Popis	Strana
1 - 199		
011	Baterie	643
011	DL-1000/1000 M	28
011	DMX-1	24
011	DMX-16 / DMX-16 C	26
011	DMX-2	24, 25
011	DMX-3	23, 25, 27
011	DMX-8	26
011	Magnetické kloubové stojánky	333
011	Timerbox	27
011	Toleranční panel	19
011	Zdroj studeného světla	482
011 / 076	Pohyblivá kloubová ramena	335
02	SENSORPAK	413
02A	Optické příslušenství	637
02A	Příslušenství pro Quick Vision	638
02ADD	Country pro Linear Gauge	419
02AZD	Bezdrátový systém na měření dat: U-WAVE	20
02AZE	Bezdrátový systém na měření dat: U-WAVE	21
05	Zvláštní příslušenství pro posuvná měřítka	219
06ADV	USB vstupní rozhraní (DIGIMATIC USB kabely)	22
1	Číselníkové úchylkoměry	258, 259, 261, 262, 282
1	Jednootáčkové číselníkové úchylkoměry	260
101	Kuličkový dotek	99
101	Třmenové mikrometry	41
101	Zvláštní příslušenství pro úchylkoměry	289
102	Třmenové mikrometry	41
102	Třmenové mikrometry s bubínkovou řehtačkou	40
103	Třmenové mikrometry	42, 43, 44
104	Třmenové mikrometry s výměnnými doteky	47
105	Třmenové mikrometry s nastavitelným dotekem	49
107	Třmenové mikrometry s úchylkoměrem	88
110	Vestavné mikrometrické hlavice	161
111	Třmenové mikrometry ve zvláštním provedení	68
112	Třmenové mikrometry ve zvláštním provedení	73
113	Třmenové mikrometry ve zvláštním provedení	84
114	Třmenové mikrometry ve zvláštním provedení	79
115	Třmenové mikrometry ve zvláštním provedení	71
116	Třmenové mikrometry s výměnným dotekem	55
117	Třmenové mikrometry ve zvláštním provedení	83
118	Třmenové mikrometry	51
119	Třmenové mikrometry ve zvláštním provedení	52
120	Měřicí doteky pro úchylkoměry	286
120	Zvláštní příslušenství pro úchylkoměry	285, 287
122	Třmenové mikrometry ve zvláštním provedení	77
123	Třmenové mikrometry ve zvláštním provedení	63
125	Třmenové mikrometry na měření závitů	59
126	Třmenové mikrometry na měření závitů	57, 58
128	Mikrometrické hloubkoměry	222
129	Mikrometrické hloubkoměry	221
133	Přesné dvoudotekové mikrometrické odpichy	105, 106
136	Zvláštní příslušenství pro úchylkoměry	291
137	Přesné dvoudotekové mikrometrické odpichy	104
139	Přesné dvoudotekové mikrometrické odpichy	109
140	Přesné dvoudotekové mikrometrické odpichy	110
141	Přesné dvoudotekové mikrometrické odpichy	111
143	Třmenové mikrometry ve zvláštním provedení	54
145	Přesné dvoudotekové mikrometrické odpichy	103
146	Mikrometry na příčné drážky	90
147	Třmenové mikrometry ve zvláštním provedení	52, 80, 81
148	Vestavné mikrometrické hlavice 13 mm	151, 152, 153
148	Vestavné mikrometrické hlavice 5 nebo 6,5 mm	146, 147
148	Vestavné mikrometrické hlavice 6,5 mm	150
148	Vestavné mikrometrické hlavice 6,5 nebo 13 mm	148, 149
149	Vestavné mikrometrické hlavice 15 mm	154
150	Vestavné mikrometrické hlavice 25 mm	155
151	Vestavné mikrometrické hlavice 25 nebo 50 mm	157
152	Vestavné mikrometrické hlavice	158, 159, 160
153	Vestavné mikrometrické hlavice	163
153	Vestavné mikrometrické hlavice s neotáčivým vřetenem	162

Série	Popis	Strana
154	Sady měřících kalibrů pro malé otvory	112
155	Sady teleskopických měřících kalibrů	112
156	Stojánky na třmenové mikrometry	97
157	Interferenční skla	100
158	Optické měrky	101
160	Dílenská posuvná měřítka s noniem metrickým	191
160	Dílenská posuvná měřítka s noniem metrickým/palcovým	192
160	Dílenská posuvná měřítka s noniem v palcích	193
164	Digitální vestavné mikrometrické hlavice	142
167	Nastavovací měrky pro třmenové mikrometry	91, 92, 93, 94, 95
169	Třmenové mikrometry ve zvláštním provedení	66
170	Kalibrační přístroj i-Checker	377
170	Kalibrační přístroj pro úchylkoměry a dutinoměry	376
172	Měřicí projektory PH-3515F	521, 522
172	Měřicí projektory PH-A14	519, 520
172	Upínací přípravky	528
172	Zrcadla pro měřicí projektory	643
174	Dotykové snímače	466
174	KA-Country	465
174	KLD200 Country	467
176	Křížové měřicí stoly	529
176	Měřicí mikroskopy Hyper MF/MF-U	500, 501
176	Měřicí mikroskopy MF	491, 492, 493
176	Měřicí mikroskopy MF-U	494, 495, 496
176	Měřicí mikroskopy TM-500	487, 488, 489
176	Měřicí šablony pro měřicí mikroskopy TM-500	490
176	Příslušenství k měřícím mikroskopům	498
177	Nastavovací kroužky z oceli a keramiky	138, 139
178	Drsnoměry SurfTest Extreme SV-3000CNC	549
178	Drsnoměry SurfTest Extreme SV-M3000CNC	550
178	Drsnoměry SurfTest SJ-210	531, 532
178	Drsnoměry SurfTest SJ-310	533, 534
178	Drsnoměry SurfTest SJ-400	539, 540
178	Drsnoměry SurfTest SJ-500	541, 543
178	Drsnoměry SurfTest SV-2100	542, 543
178	Drsnoměry SurfTest SV-3100	547, 548
178	Příslušenství pro drsnoměry SurfTest	538
178	Příslušenství pro drsnoměry SurfTest SJ	535, 537
178	Software na vyhodnocení drsnosti povrchu pro drsnoměry SurfTest SJ-210/SJ-310	536
178	Volitelné snímací doteky pro měření drsnosti povrchu	544, 545, 546
178	Zvláštní příslušenství pro automatická měření	559
178	Zvláštní příslušenství pro přístroje SurfTest a Formtracer	560
179	Přístroje na měření tloušťky vrstev DIGI-DERM	323
179	Přístroje na měření tloušťky vrstev MINI-DERM	324
179	Přístroj na měření tloušťky mokrého filmu	322
180	Sady kombinovaných úhloměrů	340
181	Kalené dvojité prizmatické podložky	353
181	Magnetická dvojitá prizmata	354
182	Ocelová pravítka	346, 347
182	Skleněná pravítka	372, 373
183	Kapesní lupy	481
183	Přesné měřicí lupy	480
184	Měrky na měření tlouštěk	112
187	Úhlooměry	341, 342
191	CNC Souřadnicové měřicí stroje CRYSTA-Apex	603, 604, 605, 606, 607, 608
192	DIGIMATIC Výškoměry a orýsovací přístroje	237, 238
192	Výškoměry s kruhovým číselníkem	234
193	Třmenové mikrometry s čítačem	45
195	Přenosný souřadnicový systém SpinArm	616
196	Ruční souřadnicové měřicí stroje CRYSTA-Plus M	615
197	Vestavné mikrometrické hlavice s neotáčivým vřetenem	163
200 - 299		
2	Číselníkové úchylkoměry	263, 264, 265, 266, 267, 268,

Série	Popis	Strana
		269, 270, 271, 272, 283
2	Jednootáčkové úchylkoměry	273, 274, 275, 276
2	Zvláštní příslušenství pro úchylkoměry	291
200	Skla stolů	644
201	Nastavitelné třmenové kalibry	89
205	Podložky pro série 511	643
207	Olaj pro mikrometry	98
208	Příslušenství k mikrometrům	99
209	Číselníkové úchylkoměry s měřicími rameny	314, 315, 317, 320, 321
209	DIGIMATIC Úchylkoměry s měřicími rameny	316, 318, 319
211	Kruhoměry Roundtest RA-10	561, 562
211	Kruhoměry Roundtest RA-120	563, 564
211	Kruhoměry Roundtest RA-1600	567, 568
211	Kruhoměry Roundtest RA-220	565, 566
211	Kruhoměry Roundtest RA-2200	569, 570
211	Kruhoměry Roundtest RA-2200CNC	573
211	Kruhoměry Roundtest RA-H5200	571, 572
211	Kruhoměry Roundtest RA-H5200CNC	574
211	Volitelné doteky pro kruhoměry	575, 576
211	Zvláštní příslušenství pro kruhoměry	577
215	Rychloupínací stojánky	329, 332
215 / 7	Stojánky pro úchylkoměry	327
218	Konturoměry Contracer CV-1000/CV-2000	551, 552
218	Konturoměry Contracer CV-3200/CV-4500	553, 554
218	Konturoměry Contracer Extreme CV-3000CNC/ CV-4000CNC	555, 556
218	Volitelná měřicí ramena a doteky pro konturoměry	557, 558
21AAA	Příslušenství k úchylkoměrům	284
21AAA	Zvláštní příslušenství pro úchylkoměry	285, 286, 288
21AZB	Zvláštní příslušenství pro úchylkoměry	290
21CZA	Zvláštní příslušenství páčkových úchylkoměrů	304
21DZA	Šroubovací části pro série 511	643
227	ABSOLUTE DIGIMATIC Třmenové mikrometry Quick	39
227	ABSOLUTE DIGIMATIC Třmenové mikrometry QuickMike	65
250	Vestavné mikrometrické hlavice	145
264	DP-1VR DIGIMATIC mini-processor	16
264	Jednotka zpracování dat QM-Data 200	523
264	Přístroj pro přenos dat MUX-10F	26
264	USB vstupní rozhraní - Klávesnicové rozhraní	23
270	Papírové roličky do termotiskáren	644
293	DIGIMATIC Třmenové mikrometry	32, 33, 34, 35, 36, 38
293	DIGIMATIC Třmenové mikrometry QuantuMike	31
293	DIGIMATIC Vysoce-precizní mikrometry	30
300 - 399		
3	Číselníkové úchylkoměry	277, 278, 279, 280
302	Měřicí projektor PJ-A3000	512, 513
303	Měřicí projektory PJ-H30	514, 515, 516
303	Přípravky pro vestavné mikrometrické hlavice	164
303/304	Třmenové mikrometry s výměnnými doteky	48
304	Měřicí projektory PV-5110	517, 518
311	CERA Straight Master	370, 371
311	Vysoce přesné úhelníky	344
313	Měřicí drátky na kontrolu závitů	96
314	DIGIMATIC Třmenové mikrometry ve zvláštním provedení	78
317	Třmenové mikrometry ve zvláštním provedení	82
318	LITEMATIC	434, 435
323	DIGIMATIC Třmenový mikrometr ve zvláštním provedení	62
324	Třmenové mikrometry na měření ozubení	60, 61
326	Digitální třmenové mikrometry na měření závitů	56
329	DIGIMATIC Mikrometrické hloubkoměry	220
331	Digimatic Mikrometr s osazenými měřicími plochami	67
332	Hranový senzor OPTOEYE	524

Série	Popis	Strana
337	DIGIMATIC Dvoudotekové mikrometrické odpichy	107
339	DIGIMATIC Dvoudotekové mikrometrické odpichy	108
340	DIGIMATIC Třmenové mikrometry s výměnnými doteky	46
342	Digitální třmenové mikrometry ve zvláštním provedení	72, 74
343	Třmenové mikrometry ve zvláštním provedení	53
345	DIGIMATIC Přesné dvoudotekové mikrometrické odpichy	102
350	Digitální vestavné mikrometrické hlavice	143, 144
350	Vestavné mikrometrické hlavice	140, 141, 165
355	CNC Souřadnicové měřicí stroje FALCIO-Apex	609
355	CNC Souřadnicové měřicí stroje FALCIO-Apex 2000/3000	610
355	CNC Souřadnicové měřicí stroje STRATO-Apex	609
356	CNC Souřadnicové měřicí stroje LEGEX	611
359	Quick Scope	622, 624
359	Vision Unit	499
360	CNC Souřadnicové měřicí stroje CARBstrato / CARBapex	612
360	CNC Souřadnicové měřicí stroje MACH	613, 614
361	Quick Image	621
363	Quick Vision	625, 626, 627, 628, 631
363	Quick Vision Accel	629
364	Opce dotykové sondy	630
365	Quick Vision	632, 633, 634
368	Přesné třídotekové dutinoměry HOLTEST	129, 130, 131, 132, 133
369	ABSOLUTE DIGIMATIC Třmenové mikrometry QuickMike	65
369	DIGIMATIC Mikrometry ve zvláštním provedení	64
377	Adaptér pro CCD kameru	486
377	Prstencového osvětlení	486
377	Příslušenství k stereomikroskopům MSM-400	485
377	Stereomikroskopy MSM-400	483, 484
377	Univerzální podpěrný suport	486
378	Mikroskopická jednotka FS-70	502
378	Objektivy	505, 506, 507, 508, 509, 510, 511
378	Okuláry	504
378	Příslušenství k měřicím mikroskopům	497
378	Video mikroskopická jednotka VMU	503
389	Digimatic Mikrometr na měření plechů a pásů	50
395	DIGIMATIC Třmenové mikrometry ve zvláštním provedení	69, 70
400 - 499		
4	Číselníkové úchylkoměry	281
406	Třmenové mikrometry s neotáčivým vřetenem	37
422	ABSOLUTE DIGIMATIC Třmenové mikrometry ve zvláštním provedení	75, 76
468	Digitální přesné třídotekové dutinoměry HOLTEST	125, 127, 128
500 - 599		
500	ABSOLUTE DIGIMATIC Posuvná měřítka	170
500	ABSOLUTE DIGIMATIC Posuvná měřítka IP-67	168
500	ABSOLUTE DIGIMATIC Posuvná měřítka IP-67 z tvrdokovu	169
500	ABSOLUTE DIGIMATIC Posuvná měřítka pro velké rozsahy	174
500	ABSOLUTE DIGIMATIC Posuvná měřítka z tvrdokovu	171
500	ABSOLUTE DIGIMATIC Solární posuvná měřítka	173
500	ABSOLUTE DIGIMATIC Solární posuvná měřítka IP-67	172
500	Konvenční způsob digitálního měření	167
505	Posuvná měřítka s kruhovým číselníkem	187, 188
505	Posuvná měřítka z tvrdokovu s kruhovým číselníkem	189
506	Výškoměry a orýsovací přístroje v odlehčeném provedení	232
510	Třmenové mikrometry ve zvláštním provedení	85
511	Dutinoměry	117, 120, 124
511	Dutinoměry - Krátké provedení	121
511	Dutinoměry pro malé díry	115
511	Dutinoměry pro slepé díry	122
511	Dutinoměry s mikrometrickou hlavicí	119

Série	Popis	Strana
511	Dutinoměry - Standardní provedení	116, 118
511	Príslušenství pro dutinoměry	120
513	Páčkové úchylkoměry	293, 294, 295, 296, 297, 298, 299, 300, 301, 302, 303
514	Standardní výškoměry a orýsovací přístroje	233
515	CERA Kontrolní přístroj na posuvná měřítka	365
515	Délkový měřicí přístroj - Check Master	367, 368
515	Mikrometrické výškoměry Height Mastery	360, 361, 362
515	Přístroje na kontrolu třmenových mikrometrů	375
515	Přístroj na kalibraci hloubkoměrů - Micro Checker	364
515	Přístroj na kontrolu dutinoměru	374
515	Přístroj na kontrolu mikrometrických odpichů	366
515	Zvláštní příslušenství pro Height Mastery	363
515	Žárovky	645
516	Držák koncových měrek - Micro Checker	397
516	Koncové měrky CERA	404
516	Koncové měrky CERA na kontrolu mikrometrů	405
516	Koncové měrky CERA na kontrolu posuvných měřitek	405
516	Koncové měrky z oceli	391, 392, 393, 394, 400
516	Koncové měrky z oceli na kontrolu mikrometrů	396
516	Koncové měrky z oceli na kontrolu posuvných měřitek	396
516	Koncové měrky z tvrdokovu	395, 401
516	Představení koncových měrek	389, 390
516	Příslušenství ke koncovým měrkám	409
516	Sada na údržbu koncových měrek	411
516	Sady koncových měrek CERA	403
516	Step Mastery (Stupňové měrky)	369
517	Žulové desky podle britské normy	385
518	Digitální výškoměry a orýsovací přístroje QM-Height	241
518	Lineární výškoměr Linear Height LH-600D/DG	242
518	Zvláštní příslušenství pro lineární výškoměry	243, 244
521	Kalibrační přístroje	376
523	Pasometry s přesným úchylkoměrem	86, 87
525	Formtracer CS-3200	582, 583
525	Formtracer Extreme CS-5000CNC/CS-H5000CNC	584, 585
525	Formtracer Extreme SV-C3000 CNC/SV-C4000CNC	580, 581
525	Formtracer SV-C3200 / SV-C4500	578, 579
526	Dutinoměry	113, 114
527	Hloubkoměr s nosem	227
527	Hloubkoměry s číselníkovým úchylkoměrem	228
527	Hloubkoměry s noniem	226
528	Nožová pravítka	343
530	Posuvná měřítka osazená tvrdokovem	183
530	Posuvná měřítka s noniem	182
531	Posuvná měřítka s noniem	184
532	Posuvná měřítka s jemním dostavěním	185
533	Dílenská posuvná měřítka	190
534	Dílenská posuvná měřítka s dlouhými čelistmi	194
534	Dílenská posuvná měřítka s noniem metrickým/ palcovým	195
536	Posuvné měřítka pro leváky	186
536	Zvláštní posuvná měřítka	199, 204, 205, 216, 217
536	Zvláštní posuvná měřítka s noniem	201, 203, 208, 209, 211, 213, 214
539	Linear Scale AT103	456, 457, 458
539	Linear Scale AT112	462
539	Linear Scale AT113	460, 461
539	Linear Scale AT116	459
539	Linear Scale AT181	463
539	Linear Scale AT203	471
539	Linear Scale AT211	473
539	Linear Scale AT212	474
539	Linear Scale AT216T/TL	472
539	Linear Scale AT300	474
539	Linear Scale AT402E	468, 469, 470

Série	Popis	Strana
539	Linear Scale AT500	475
539	Linear Scale AT715	464
542	Country pro Digimatic zařízení	418
542	Country pro Linear Gauge	417, 420, 427, 428, 429, 431
542	DIGIMATIC Zobrazovací jednotky	19
542	Laser Hologage	432, 433
542	Linear Gauge LGB	422, 425
542	Linear Gauge LGF	421
542	Linear Gauge LGF-Z	430
542	Linear Gauge LGK	424
542	Linear Gauge LGM	426
542	Oblasti použití Linear Gauge	414
542	Pneumatické pohony pro Linear Gauge	423
543	ABSOLUTE DIGIMATIC Úchylkoměr ID-C	123
543	ABSOLUTE DIGIMATIC Úchylkoměry ID-C	249
543	DIGIMATIC Solární úchylkoměry	246
543	DIGIMATIC Úchylkoměry ID-B	254
543	DIGIMATIC Úchylkoměry ID-C	250, 251, 252, 253
543	DIGIMATIC Úchylkoměry ID-F	257
543	DIGIMATIC Úchylkoměry ID-H	256
543	DIGIMATIC Úchylkoměry ID-N	255
543	DIGIMATIC Úchylkoměry ID-S	247
544	Laserové scanovací mikrometry LSM-902/6900	438
544	Laserové scanovací mikrometry LSM-9506	442
544	Laserové scanovací mikrometry - Zvláštní příslušenství	446, 447
544	Laserový scanovací mikrometr LSM-500S	439
544	Laserový scanovací mikrometr LSM-501S	439
544	Laserový scanovací mikrometr LSM-503S	440
544	Laserový scanovací mikrometr LSM-506S	440
544	Laserový scanovací mikrometr LSM-512S	441
544	Laserový scanovací mikrometr LSM-516S	441
544	LSMPAK	444
544	Příklady použití	437
544	Zobrazovací jednotka LSM-5200	443
544	Zobrazovací jednotka LSM-6200	445
546	Pérové váhy	322
547	ABSOLUTE DIGIMATIC Hloubkoměry s úchylkoměry	311
547	ABSOLUTE DIGIMATIC Rychlé tloušťkoměry	306, 308
547	ABSOLUTE DIGIMATIC Rychlé tloušťkoměry	307
549	2D převodník MICSYS-SA1	478
550	ABSOLUTE DIGIMATIC Posuvná měřítka	175
551	ABSOLUTE DIGIMATIC Posuvná měřítka	176
552	ABSOLUTE DIGIMATIC Posuvná měřítka s uhlíkovými vlákny a stupněm ochrany IP-66	177, 178, 179, 180, 181
565	Komparátor koncových měrek GBCS-250	387
568	Digitální přesné třídotekové dutinoměry ABSOLUTE BOREMATIC	134, 135, 136, 137
570	ABSOLUTE DIGIMATIC Výškoměry a orýsovací přístroje	235, 236
571	ABSOLUTE DIGIMATIC Hloubkoměry	223, 224
571	Hloubkoměr s nosem	225
571	Hloubkoměry na měření hloubky dezénu pneumatik	229
572	Svislá Linear Scale	453, 454, 455
572	Vodorovná Linear Scale	449, 450, 451, 452
573	ABSOLUTE DIGIMATIC Zvláštní posuvná měřítka	196, 197, 200, 202, 206, 207, 209, 210, 212
573	Zvláštní posuvná měřítka	198, 215, 217
575	DIGIMATIC Úchylkoměry ID-U	248
575	Linear Gauge LGD	415
575	Linear Gauge LGS	416
579	Linear Scale ST24 / ST44	475
579	Linear Scale ST36	477
579	Linear Scale ST422	477
579	Linear Scale ST700	476
600 - 699		
601	CERASTON	411

Série	Popis	Strana
611	Koncové měrky s KTR	407
611	Koncové měrky z oceli	398, 399, 402
613	Koncové měrky CERA	406
617	Koncové měrky ZERO CERA	408
619	Príslušenství ke koncovým měrkám	410
64AAS	Software MeasurLink	15

700 - 799

7	Číselníkové rychlé tloušťkoměry	309, 310
7	Hloubkoměry s číselníkovými úchylkoměry	312, 313
7	Magnetické kloubové stojánky	334
7	Magnetické stojánky	336, 337
7	Sroubovací podpěrky	145
7	Zvláštní příslušenství pro úchylkoměry	287, 292
7 / 011	Magnetický podstavec	335
7/519	Stojánky pro úchylkoměry s kruhovými měřicími stolky	326
700	Hloubkoměry na měření hloubky dezénu pneumatik	229
700	Posuvná měřítka z plastu	218
700	QUICK MINI Tloušťkoměry	308

800 - 899

810	Tvrdoměry AVK-C0	589
810	Tvrdoměry HARDMATIC HH-411	596
810	Tvrdoměry HM-100	588
810	Tvrdoměry HM-210/220	587
810	Tvrdoměry HR-500	591, 592
810	Tvrdoměry HV 100	590
810	Tvrdoměry MZT-500	595
811	Tvrdoměry HARDMATIC HH-300	597, 598

900 - 999

900	Zvláštní příslušenství pro hloubkoměry	230
900	Zvláštní příslušenství pro úchylkoměry	287, 288
900	Zvláštní příslušenství pro výškoměry a orýsovací přístroje	239, 240
901	Zvláštní příslušenství páčkových úchylkoměrů	305
901	Žulové desky	383, 384
902	Rýsovací a průměrné desky	382
902	Zvláštní příslušenství pro úchylkoměry	291
903	Jednotka pneumatického pohonu	416
905	Propojovací kabely	17
910	Prizmatické podložky	353
911	Rovnoběžné nástavce	354
912	Rychloupínací stojánky	330, 331
913	Magnetické a pneumatické stojánky	337, 338
913	Stojánky pro úchylkoměry	329
916	Ocelové úhelníky 90°	345
926	Sady přesných měřících trnů	378
930	Přesné sinusové svěráky	349, 350, 351, 352
930	Přesné svěráky	348, 349
936	DIGIMATIC Prodlužovací kabely	18
939	DIGIMATIC Přepínací panel	28
941	Mezní kalibrační trny	379, 380
950	Digitální vodováhy	358
950	Pérová kruzítka a hmatadla vnější a vnitřní	355
960	Vodováhy	356, 357
963	Tvrdoměry HR Rockwell	593, 594
967	Přesné přístroje na kontrolu obvodového házení	339
972	Měřicí úhelníky 90°	381
985	Barevné řehtačky a krytky řehtaček	98
995	Inkoustové pásy	644
999	Normalizované měřicí šablony	525, 526, 527

A - Z

ABS	ABSOLUTE systém měření	167
GBI	Interferometr koncových měrek	386
HBW	Zkušební destičky Brinell	600
HMV	Zkušební destičky Micro-Vickers	601
HPB	Vniková tělíska pro tvrdoměry	601
HV	Zkušební destičky Vickers	601
HxxHR	Zkušební destičky Rockwell a Super Rockwell	599, 600
IP	Souhrnná tabulka ochranné IP	167

Série	Popis	Strana
K55	OPTI-FIX	639, 640
LOG	Software pro SMS	617, 619
NANO	M-NanoCoord	636
Probe	Snímací systémy pro SMS	618
SOFT	Software QVPAK	641
SOFT	Software pro systémy zpracování obrazu	641
Umap	UMAP	635

Abecední obsah

Popis	Série	Strana
2		
2D převodník MICSYS-SA1	549	478
A		
ABSOLUTE DIGIMATIC Hloubkoměry	571	223, 224
ABSOLUTE DIGIMATIC Hloubkoměry s úchylkoměry	547	311
ABSOLUTE DIGIMATIC Posuvná měřítka	500	170
ABSOLUTE DIGIMATIC Posuvná měřítka	550	175
ABSOLUTE DIGIMATIC Posuvná měřítka	551	176
ABSOLUTE DIGIMATIC Posuvná měřítka IP-67	500	168
ABSOLUTE DIGIMATIC Posuvná měřítka IP-67 z tvrdokovu	500	169
ABSOLUTE DIGIMATIC Posuvná měřítka pro velké rozsahy	500	174
ABSOLUTE DIGIMATIC Posuvná měřítka s uhlíkovými vlákny a stupněm ochrany IP-66	552	177, 178, 179, 180, 181
ABSOLUTE DIGIMATIC Posuvná měřítka z tvrdokovu	500	171
ABSOLUTE DIGIMATIC Rychlé tloušťkoměry	547	306, 308
ABSOLUTE DIGIMATIC Rychlé tloušťkoměry	547	307
ABSOLUTE DIGIMATIC Solární posuvná měřítka	500	173
ABSOLUTE DIGIMATIC Solární posuvná měřítka IP-67	500	172
ABSOLUTE DIGIMATIC Třmenové mikrometry Quick	227	39
ABSOLUTE DIGIMATIC Třmenové mikrometry QuickMike	227	65
ABSOLUTE DIGIMATIC Třmenové mikrometry QuickMike	369	65
ABSOLUTE DIGIMATIC Třmenové mikrometry ve zvláštním provedení	422	75, 76
ABSOLUTE DIGIMATIC Úchylkoměr ID-C	543	123
ABSOLUTE DIGIMATIC Úchylkoměry ID-C	543	249
ABSOLUTE DIGIMATIC Výškoměry a orýsovací přístroje	570	235, 236
ABSOLUTE DIGIMATIC Zvláštní posuvná měřítka	573	196, 197, 200, 202, 206, 207, 209, 210, 212
ABSOLUTE systém měření	ABS	167
Adaptér pro CCD kameru	377	486
B		
Barevné řehačky a krytky řehaček	985	98
Baterie	011	643
Bezdrátový systém na měření dat: U-WAVE	02AZD	20
Bezdrátový systém na měření dat: U-WAVE	02AZE	21
C		
CERA Kontrolní přístroj na posuvná měřítka	515	365
CERASTON	601	411
CERA Straight Master	311	370, 371
CNC Souřadnicové měřicí stroje CARBstrato / CARBapex	360	612
CNC Souřadnicové měřicí stroje CRYSTA-Apex	191	603, 604, 605, 606, 607, 608
CNC Souřadnicové měřicí stroje FALCIO-Apex	355	609
CNC Souřadnicové měřicí stroje FALCIO-Apex 2000/3000	355	610
CNC Souřadnicové měřicí stroje LEGEX	356	611
CNC Souřadnicové měřicí stroje MACH	360	613, 614
CNC Souřadnicové měřicí stroje STRATO-Apex	355	609
Country pro Digimatic zařízení	542	418
Country pro Linear Gauge	02ADD	419
Country pro Linear Gauge	542	417, 420, 427, 428, 429, 431
Č		
Číselníkové rychlé tloušťkoměry	7	309, 310
Číselníkové úchylkoměry	1	258, 259, 261, 262, 282
Číselníkové úchylkoměry	2	263, 264, 265, 266, 267, 268, 269, 270, 271, 272, 283

Popis	Série	Strana
Číselníkové úchylkoměry	3	277, 278, 279, 280
Číselníkové úchylkoměry	4	281
Číselníkové úchylkoměry s měřicími rameny	209	314, 315, 317, 320, 321
D		
Délkový měřicí přístroj - Check Master	515	367, 368
DIGIMATIC Dvoudotkové mikrometrické odpichy	337	107
DIGIMATIC Dvoudotkové mikrometrické odpichy	339	108
DIGIMATIC Mikrometrické hloubkoměry	329	220
Digimatic Mikrometr na měření plechů a pásů	389	50
Digimatic Mikrometr s osazenými měřicími plochami	331	67
DIGIMATIC Mikrometry ve zvláštním provedení	369	64
DIGIMATIC Prodlužovací kabely	936	18
DIGIMATIC Přepínací panel	939	28
DIGIMATIC Přesné dvoudotkové mikrometrické odpichy	345	102
DIGIMATIC Solární úchylkoměry	543	246
DIGIMATIC Třmenové mikrometry	293	32, 33, 34, 35, 36, 38
DIGIMATIC Třmenové mikrometry QuantuMike	293	31
DIGIMATIC Třmenové mikrometry s výměnnými doteky	340	46
DIGIMATIC Třmenové mikrometry ve zvláštním provedení	314	78
DIGIMATIC Třmenové mikrometry ve zvláštním provedení	395	69, 70
DIGIMATIC Třmenový mikrometr ve zvláštním provedení	323	62
DIGIMATIC Úchylkoměry ID-B	543	254
DIGIMATIC Úchylkoměry ID-C	543	250, 251, 252, 253
DIGIMATIC Úchylkoměry ID-F	543	257
DIGIMATIC Úchylkoměry ID-H	543	256
DIGIMATIC Úchylkoměry ID-N	543	255
DIGIMATIC Úchylkoměry ID-S	543	247
DIGIMATIC Úchylkoměry ID-U	575	248
DIGIMATIC Úchylkoměry s měřicími rameny	209	316, 318, 319
DIGIMATIC Vysoce-precizní mikrometry	293	30
DIGIMATIC Výškoměry a orýsovací přístroje	192	237, 238
DIGIMATIC Zobrazovací jednotky	542	19
Digitální přesné třídotkové dutinoměry ABSOLUTE BOREMATIC	568	134, 135, 136, 137
Digitální přesné třídotkové dutinoměry HOLTEST	468	125, 127, 128
Digitální třmenové mikrometry na měření závitů	326	56
Digitální třmenové mikrometry ve zvláštním provedení	342	72, 74
Digitální vestavné mikrometrické hlavice	164	142
Digitální vestavné mikrometrické hlavice	350	143, 144
Digitální vodováhy	950	358
Digitální výškoměry a orýsovací přístroje QM-Height	518	241
Dílenská posuvná měřítka	533	190
Dílenská posuvná měřítka s dlouhými čelistmi	534	194
Dílenská posuvná měřítka s noniem metrickým	160	191
Dílenská posuvná měřítka s noniem metrickým/palcovým	160	192
Dílenská posuvná měřítka s noniem metrickým/palcovým	534	195
Dílenská posuvná měřítka s noniem v palcích	160	193
DL-1000/1000 M	011	28
DMX-1	011	24
DMX-16 / DMX-16 C	011	26
DMX-2	011	24, 25
DMX-3	011	23, 25, 27
DMX-8	011	26
Dotykové snímače	174	466
DP-1VR DIGIMATIC mini-processor	264	16
Drsnoměry SurfTest Extreme SV-3000CNC	178	549
Drsnoměry SurfTest Extreme SV-M3000CNC	178	550
Drsnoměry SurfTest SJ-210	178	531, 532
Drsnoměry SurfTest SJ-310	178	533, 534
Drsnoměry SurfTest SJ-400	178	539, 540

Popis	Série	Strana
Drsnoměry Surftest SJ-500	178	541, 543
Drsnoměry Surftest SV-2100	178	542, 543
Drsnoměry Surftest SV-3100	178	547, 548
Držák koncových měrek - Micro Checker	516	397
Dutinoměry	511	117, 120, 124
Dutinoměry	526	113, 114
Dutinoměry - Krátké provedení	511	121
Dutinoměry pro malé díry	511	115
Dutinoměry pro slepé díry	511	122
Dutinoměry s mikrometrickou hlavicí	511	119
Dutinoměry - Standardní provedení	511	116, 118

F

Formtracer CS-3200	525	582, 583
Formtracer Extreme CS-5000CNC/CS-H5000CNC	525	584, 585
Formtracer Extreme SV-C3000 CNC/SV-C4000CNC	525	580, 581
Formtracer SV-C3200 / SV-C4500	525	578, 579

H

Hloubkoměr s nosem	527	227
Hloubkoměr s nosem	571	225
Hloubkoměry na měření hloubky dezénu pneumatik	571	229
Hloubkoměry na měření hloubky dezénu pneumatik	700	229
Hloubkoměry s číselníkovými úchylkoměry	7	312, 313
Hloubkoměry s číselníkovým úchylkoměrem	527	228
Hloubkoměry s noniem	527	226
Hranový senzor OPTOEYE	332	524

I

Inkoustové pásky	995	644
Interferenční skla	157	100
Interferometr koncových měrek	GBI	386

J

Jednootáčkové číselníkové úchylkoměry	1	260
Jednootáčkové úchylkoměry	2	273, 274, 275, 276
Jednotka pneumatického pohonu	903	416
Jednotka zpracování dat QM-Data 200	264	523

K

KA-Country	174	465
Kalené dvojité prizmatické podložky	181	353
Kalibrační přístroje	521	376
Kalibrační přístroj i-Checker	170	377
Kalibrační přístroj pro úchylkoměry a dutinoměry	170	376
Kapesní lupy	183	481
KLD200 Country	174	467
Komparátor koncových měrek GBCS-250	565	387
Koncové měrky CERA	516	404
Koncové měrky CERA	613	406
Koncové měrky CERA na kontrolu mikrometrů	516	405
Koncové měrky CERA na kontrolu posuvných měřitek	516	405
Koncové měrky s KTR	611	407
Koncové měrky ZERO CERA	617	408
Koncové měrky z oceli	516	391, 392, 393, 394, 400
Koncové měrky z oceli	611	398, 399, 402
Koncové měrky z oceli na kontrolu mikrometrů	516	396
Koncové měrky z oceli na kontrolu posuvných měřitek	516	396
Koncové měrky z tvrdokovu	516	395, 401
Konturoměry Contracer CV-1000/CV-2000	218	551, 552
Konturoměry Contracer CV-3200/CV-4500	218	553, 554
Konturoměry Contracer Extreme CV-3000CNC/ CV-4000CNC	218	555, 556
Konvenční způsob digitálního měření	500	167
Kruhoměry Roundtest RA-10	211	561, 562
Kruhoměry Roundtest RA-120	211	563, 564
Kruhoměry Roundtest RA-1600	211	567, 568
Kruhoměry Roundtest RA-220	211	565, 566
Kruhoměry Roundtest RA-2200	211	569, 570
Kruhoměry Roundtest RA-2200CNC	211	573
Kruhoměry Roundtest RA-H5200	211	571, 572
Kruhoměry Roundtest RA-H5200CNC	211	574

Popis	Série	Strana
Křížové měřicí stoly	176	529
Kuličkový dotek	101	99

L

Laser Hologage	542	432, 433
Laserové scanovací mikrometry LSM-902/6900	544	438
Laserové scanovací mikrometry LSM-9506	544	442
Laserové scanovací mikrometry - Zvláštní příslušenství	544	446, 447
Laserový scanovací mikrometr LSM-500S	544	439
Laserový scanovací mikrometr LSM-501S	544	439
Laserový scanovací mikrometr LSM-503S	544	440
Laserový scanovací mikrometr LSM-506S	544	440
Laserový scanovací mikrometr LSM-512S	544	441
Laserový scanovací mikrometr LSM-516S	544	441
Linear Gauge LGB	542	422, 425
Linear Gauge LGD	575	415
Linear Gauge LGF	542	421
Linear Gauge LGF-Z	542	430
Linear Gauge LGK	542	424
Linear Gauge LGM	542	426
Linear Gauge LGS	575	416
Lineární výškoměr Linear Height LH-600D/DG	518	242
Linear Scale AT103	539	456, 457, 458
Linear Scale AT112	539	462
Linear Scale AT113	539	460, 461
Linear Scale AT116	539	459
Linear Scale AT181	539	463
Linear Scale AT203	539	471
Linear Scale AT211	539	473
Linear Scale AT212	539	474
Linear Scale AT216T/TL	539	472
Linear Scale AT300	539	474
Linear Scale AT402E	539	468, 469, 470
Linear Scale AT500	539	475
Linear Scale AT715	539	464
Linear Scale ST24 / ST44	579	475
Linear Scale ST36	579	477
Linear Scale ST422	579	477
Linear Scale ST700	579	476
LITEMATIC	318	434, 435
LSMPAK	544	444

M

Magnetická dvojitá prizmata	181	354
Magnetické a pneumatické stojánky	913	337, 338
Magnetické kloubové stojánky	011	333
Magnetické kloubové stojánky	7	334
Magnetické stojánky	7	336, 337
Magnetický podstavec	7 / 011	335
Měrky na měření tloušťek	184	112
Měřicí doteky pro úchylkoměry	120	286
Měřicí drátky na kontrolu závitů	313	96
Měřicí mikroskopy Hyper MF/MF-U	176	500, 501
Měřicí mikroskopy MF	176	491, 492, 493
Měřicí mikroskopy MF-U	176	494, 495, 496
Měřicí mikroskopy TM-500	176	487, 488, 489
Měřicí projektor PJ-A3000	302	512, 513
Měřicí projektory PH-3515F	172	521, 522
Měřicí projektory PH-A14	172	519, 520
Měřicí projektory PJ-H30	303	514, 515, 516
Měřicí projektory PV-5110	304	517, 518
Měřicí šablony pro měřicí mikroskopy TM-500	176	490
Měřicí úhelníky 90°	972	381
Mezní kalibrační trny	941	379, 380
Mikrometrické hloubkoměry	128	222
Mikrometrické hloubkoměry	129	221
Mikrometrické výškoměry Height Mastery	515	360, 361, 362
Mikrometry na příčné drážky	146	90
Mikroskopická jednotka FS-70	378	502
M-NanoCoord	NANO	636

N

Nastavitelné třmenové kalibry	201	89
-------------------------------	-----	----

Popis	Série	Strana
Nastavovací kroužky z oceli a keramiky	177	138, 139
Nastavovací měrky pro třmenové mikrometry	167	91, 92, 93, 94, 95
Normalizované měřicí šablony	999	525, 526, 527
Nožová pravítka	528	343

O

Objektivy	378	505, 506, 507, 508, 509, 510, 511
Oblasti použití Linear Gauge	542	414
Ocelová pravítka	182	346, 347
Ocelové úhelníky 90°	916	345
Okuláry	378	504
Olej pro mikrometry	207	98
Opce dotykové sondy	364	630
Optické měrky	158	101
Optické příslušenství	02A	637
OPTI-FIX	K55	639, 640

P

Páčkové úchylkoměry	513	293, 294, 295, 296, 297, 298, 299, 300, 301, 302, 303
Papírové roličky do termotiskáren	270	644
Pasometry s přesným úchylkoměrem	523	86, 87
Pérová kruzítka a hmatadla vnější a vnitřní	950	355
Pérové váhy	546	322
Pneumatické pohony pro Linear Gauge	542	423
Podložky pro série 511	205	643
Pohyblivá kloubová ramena	011 / 076	335
Posuvná měřítka osazená tvrdokovem	530	183
Posuvná měřítka s jemným dostavěním	532	185
Posuvná měřítka s kruhovým číselníkem	505	187, 188
Posuvná měřítka s noniem	530	182
Posuvná měřítka s noniem	531	184
Posuvná měřítka z plastu	700	218
Posuvná měřítka z tvrdokovu s kruhovým číselníkem	505	189
Posuvné měřítka pro leváky	536	186
Prizmatické podložky	910	353
Propojovací kabely	905	17
Prstencového osvětlení	377	486
Představení koncových měrek	516	389, 390
Přenosný souřadnicový systém SpinArm	195	616
Přesné dvoudotekové mikrometrické odpichy	133	105, 106
Přesné dvoudotekové mikrometrické odpichy	137	104
Přesné dvoudotekové mikrometrické odpichy	139	109
Přesné dvoudotekové mikrometrické odpichy	140	110
Přesné dvoudotekové mikrometrické odpichy	141	111
Přesné dvoudotekové mikrometrické odpichy	145	103
Přesné měřicí lupy	183	480
Přesné přístroje na kontrolu obvodového házení	967	339
Přesné sinusové svěráky	930	349, 350, 351, 352
Přesné svěráky	930	348, 349
Přesné třídotekové dutinoměry HOLTEST	368	129, 130, 131, 132, 133
Příklady použití	544	437
Přípravky pro vestavné mikrometrické hlavice	303	164
Příslušenství ke koncovým měrkám	516	409
Příslušenství ke koncovým měrkám	619	410
Příslušenství k měřicím mikroskopům	176	498
Příslušenství k měřicím mikroskopům	378	497
Příslušenství k mikrometrům	208	99
Příslušenství k stereomikroskopům MSM-400	377	485
Příslušenství k úchylkoměrům	21AAA	284
Příslušenství pro drsnoměry SurfTest	178	538
Příslušenství pro drsnoměry SurfTest SJ	178	535, 537
Příslušenství pro dutinoměry	511	120
Příslušenství pro Quick Vision	02A	638

Popis	Série	Strana
Přístroje na kontrolu třmenových mikrometrů	515	375
Přístroje na měření tloušťky vrstev DIGI-DERM	179	323
Přístroje na měření tloušťky vrstev MINI-DERM	179	324
Přístroj na kalibraci hloubkoměrů - Micro Checker	515	364
Přístroj na kontrolu dutinoměru	515	374
Přístroj na kontrolu mikrometrických odpichů	515	366
Přístroj na měření tloušťky mokrého filmu	179	322
Přístroj pro přenos dat MUX-10F	264	26

Q

Quick Image	361	621
QUICK MINI Tloušťkoměry	700	308
Quick Scope	359	622, 624
Quick Vision	363	625, 626, 627, 628, 631
Quick Vision	365	632, 633, 634
Quick Vision Accel	363	629

R

Rovnoběžné nástavce	911	354
Ruční souřadnicové měřicí stroje CRYSTA-Plus M	196	615
Rychloupínací stojánky	215	329, 332
Rychloupínací stojánky	912	330, 331
Rýsovací a průměrné desky	902	382

S

Sada na údržbu koncových měrek	516	411
Sady kombinovaných úhломěrů	180	340
Sady koncových měrek CERA	516	403
Sady měřicích kalibrů pro malé otvory	154	112
Sady přesných měřicích trnů	926	378
Sady teleskopických měřicích kalibrů	155	112
SENSORPAK	02	413
Skla stolů	200	644
Skleněná pravítka	182	372, 373
Snímací systémy pro SMS	Probe	618
Software MeasurLink	64AAS	15
Software na vyhodnocení drsnosti povrchu pro drsnoměry SurfTest SJ-210/SJ-310	178	536
Software pro SMS	LOG	617, 619
Software QVPAK	SOFT	641
Softwaru pro systémy zpracování obrazu	SOFT	641
Souhrnná tabulka ochrany IP	IP	167
Standardní výškoměry a rýsovací přístroje	514	233
Step Mastery (Stupňové měrky)	516	369
Stereomikroskopy MSM-400	377	483, 484
Stojánky na třmenové mikrometry	156	97
Stojánky pro úchylkoměry	215 / 7	327
Stojánky pro úchylkoměry	913	329
Stojánky pro úchylkoměry s kruhovými měřicími stolky	7/519	326
Svislá Linear Scale	572	453, 454, 455

Š

Šroubovací části pro série 511	21DZA	643
Šroubovací podpěrky	7	145

T

Timerbox	011	27
Toleranční panel	011	19
Třmenové mikrometry ve zvláštním provedení	112	73
Třmenové mikrometry	101	41
Třmenové mikrometry	102	41
Třmenové mikrometry	103	42, 43, 44
Třmenové mikrometry	118	51
Třmenové mikrometry na měření ozubení	324	60, 61
Třmenové mikrometry na měření závitů	125	59
Třmenové mikrometry na měření závitů	126	57, 58
Třmenové mikrometry s bubínkovou řehtačkou	102	40
Třmenové mikrometry s čítačem	193	45
Třmenové mikrometry s nastavitelným dotekem	105	49
Třmenové mikrometry s neotáčivým vřetenem	406	37
Třmenové mikrometry s úchylkoměrem	107	88
Třmenové mikrometry s výměnným dotekem	116	55
Třmenové mikrometry s výměnnými doteky	104	47

Popis	Série	Strana
Třmenové mikrometry s výměnnými doteky	303/304	48
Třmenové mikrometry ve zvláštním provedení	111	68
Třmenové mikrometry ve zvláštním provedení	113	84
Třmenové mikrometry ve zvláštním provedení	114	79
Třmenové mikrometry ve zvláštním provedení	115	71
Třmenové mikrometry ve zvláštním provedení	117	83
Třmenové mikrometry ve zvláštním provedení	119	52
Třmenové mikrometry ve zvláštním provedení	122	77
Třmenové mikrometry ve zvláštním provedení	123	63
Třmenové mikrometry ve zvláštním provedení	143	54
Třmenové mikrometry ve zvláštním provedení	147	52, 80, 81
Třmenové mikrometry ve zvláštním provedení	169	66
Třmenové mikrometry ve zvláštním provedení	317	82
Třmenové mikrometry ve zvláštním provedení	343	53
Třmenové mikrometry ve zvláštním provedení	510	85
Tvrdoměry AVK-C0	810	589
Tvrdoměry HARDMATIC HH-300	811	597, 598
Tvrdoměry HARDMATIC HH-411	810	596
Tvrdoměry HM-100	810	588
Tvrdoměry HM-210/220	810	587
Tvrdoměry HR-500	810	591, 592
Tvrdoměry HR Rockwell	963	593, 594
Tvrdoměry HV 100	810	590
Tvrdoměry MZT-500	810	595

U

UMAP	Umap	635
Univerzální podpěrný suport	377	486
Upínací přípravky	172	528
USB vstupní rozhraní (DIGIMATIC USB kabely)	06ADV	22
USB vstupní rozhraní - Klávesnicové rozhraní	264	23

Ú

Úhломěry	187	341, 342
----------	-----	----------

V

Vestavné mikrometrické hlavice	110	161
Vestavné mikrometrické hlavice	152	158, 159, 160
Vestavné mikrometrické hlavice	153	163
Vestavné mikrometrické hlavice	250	145
Vestavné mikrometrické hlavice	350	140, 141, 165
Vestavné mikrometrické hlavice 13 mm	148	151, 152, 153
Vestavné mikrometrické hlavice 15 mm	149	154
Vestavné mikrometrické hlavice 25 mm	150	155
Vestavné mikrometrické hlavice 25 nebo 50 mm	151	157
Vestavné mikrometrické hlavice 5 nebo 6,5 mm	148	146, 147
Vestavné mikrometrické hlavice 6,5 mm	148	150
Vestavné mikrometrické hlavice 6,5 nebo 13 mm	148	148, 149
Vestavné mikrometrické hlavice s neotáčivým vřetenem	153	162
Vestavné mikrometrické hlavice s neotáčivým vřetenem	197	163
Video mikroskopická jednotka VMU	378	503
Vision Unit	359	499
Vniková tělíska pro tvrdoměry	HPB	601
Vodorovná Linear Scale	572	449, 450, 451, 452
Vodováhy	960	356, 357
Volitelná měřicí ramena a doteky pro konturoměry	218	557, 558
Volitelné doteky pro kruhoměry	211	575, 576
Volitelné snímací doteky pro měření drsnosti povrchu	178	544, 545, 546
Vysoce přesné úhelníky	311	344
Výškoměry a orýsovací přístroje v odlehčeném provedení	506	232
Výškoměry s kruhovým číselníkem	192	234

Z

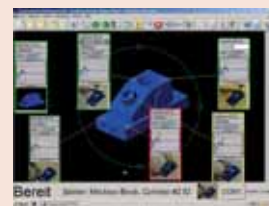
Zdroj studeného světla	011	482
Zkušební destičky Brinell	HBW	600
Zkušební destičky Micro-Vickers	HMV	601
Zkušební destičky Rockwell a Super Rockwell	HxxHR	599, 600
Zkušební destičky Vickers	HV	601
Zobrazovací jednotka LSM-5200	544	443
Zobrazovací jednotka LSM-6200	544	445
Zrcadla pro měřicí projektory	172	643

Popis	Série	Strana
Zvláštní posuvná měřítka	536	199, 204, 205, 216, 217
Zvláštní posuvná měřítka	573	198, 215, 217
Zvláštní posuvná měřítka s noniem	536	201, 203, 208, 209, 211, 213, 214
Zvláštní příslušenství páčkových úchylkoměrů	21CZA	304
Zvláštní příslušenství páčkových úchylkoměrů	901	305
Zvláštní příslušenství pro automatická měření	178	559
Zvláštní příslušenství pro Height Mastery	515	363
Zvláštní příslušenství pro hloubkoměry	900	230
Zvláštní příslušenství pro kruhoměry	211	577
Zvláštní příslušenství pro lineární výškoměry	518	243, 244
Zvláštní příslušenství pro posuvná měřítka	05	219
Zvláštní příslušenství pro přístroje Surftracer	178	560
Zvláštní příslušenství pro úchylkoměry	101	289
Zvláštní příslušenství pro úchylkoměry	120	285, 287
Zvláštní příslušenství pro úchylkoměry	136	291
Zvláštní příslušenství pro úchylkoměry	2	291
Zvláštní příslušenství pro úchylkoměry	21AAA	285, 286, 288
Zvláštní příslušenství pro úchylkoměry	21AZB	290
Zvláštní příslušenství pro úchylkoměry	7	287, 292
Zvláštní příslušenství pro úchylkoměry	900	287, 288
Zvláštní příslušenství pro úchylkoměry	902	291
Zvláštní příslušenství pro výškoměry a orýsovací přístroje	900	239, 240

Ž

Žárovky	515	645
Žulové desky	901	383, 384
Žulové desky podle britské normy	517	385

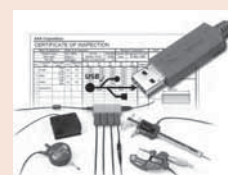
Quality Management Software: MeasurLink
Strana 15



DP-1VR DIGIMATIC Mini-procesor
Strana 16



DIGIMATIC kabely, Propojovací kabely
Strany 17 až 18, 22



Timerbox a Toleranční panel
Strana 19



Bezdrátový komunikační systém: U-WAVE
Strany 20 až 21



Rozhraní (Interfacy)
Strany 23 až 28



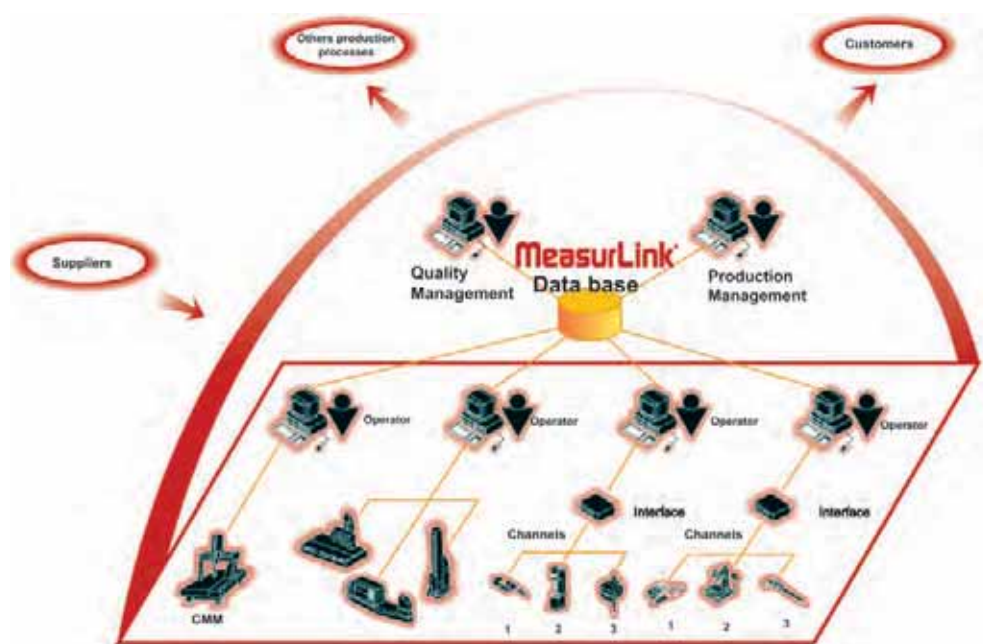
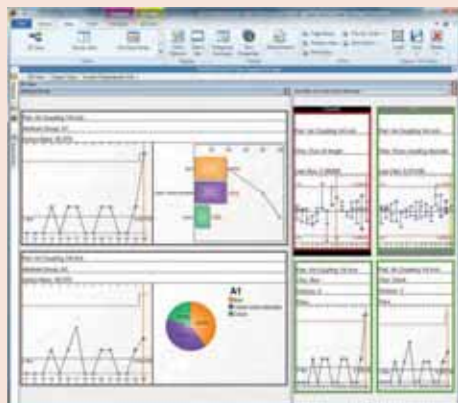
MeasurLink 7

Software pro statistické zpracování dat

- Podporuje a spojuje veškeré digitální měřicí přístroje Mitutoyo, počínaje ručními měřidly, až po souřadnicové měřicí stroje.
- Lze začlenit měřená data z analogových měřidel.
- Kompatibilní také s řadou měřicích přístrojů jiných výrobců.
- Indikace skutečného času měřicí situace, neomezená evidence, správa, vyhodnocování, protokolování, dokumentování a zpětné sledování naměřených hodnot.
- Propojení měřicích přístrojů do sítě, a to jak uvnitř vlastní firmy, tak i s dodavateli a zákazníky.
- Komfortní ovládání, příjemné pro uživatele.

Dostupné aplikace softwaru MeasurLink:

- Real-Time Standard
- Real-Time Professional
- Real-Time Professional 3D
- Process Analyzer



Obj. č.
Measurlink



Prospekt MeasurLinku je k dostání na vyžádání.

DP-1VR DIGIMATIC Mini-procesor

Série 264

- DP-1 VR Mitutoyo je tak kompaktní, že se Vám pohodlně vejde do dlaně. Přesto však můžete pomocí tohoto praktického přístroje vytisknout a statisticky zpracovat hodnoty, které jste naměřili posuvnými měřítky, třmenovými mikrometry a jinými malými měřicími přístroji, vybavenými výstupem DIGIMATIC.
- Termotiskárna, kterou pohodlně spustíte zmáčknutím jednoho tlačítka, pracuje rychle a nehlukně. Díky dobré kvalitě papíru jsou výtisky vhodné i pro dlouhodobější uschování.
- V případě potřeby lze pomocí kabelu RS-232 C pořízené hodnoty předat k dalšímu zpracování do počítače.
- Jednoduchá funkce tisku.
- Dobře čitelné velké znaky.
- Načítání měřených hodnot závislé na nastavení časovače (funkce hodin).
- Lze zaznamenat až 9 999 hodnot.



264-504-5D

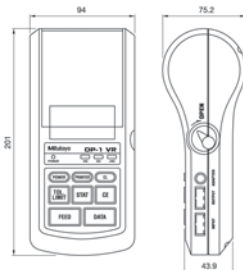


Příklad použití

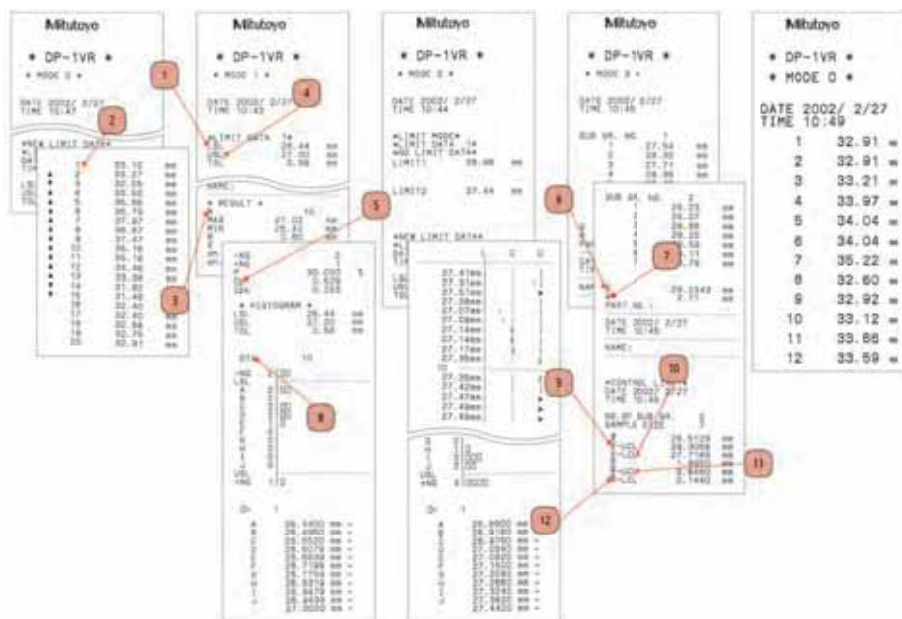
Obj. č.	Popis	Cena €
264-504-5D	DP-1VR	430,00



Nožní spínač - 937179T



Rozměry v mm



Technické parametry

Typ tiskárny	Termotiskárna
Metoda tisku	384 bodů (8 bodů na mm)
Rychlost tisku	6,5 mm/s (při použití síťového adaptéru)
Zásoba papíru	48 m na roličky
Kapacita tisku	cca 6 500 řádků u velkých znaků, cca 12 000 řádků u malých znaků
Kapacita zpracování	Režim 1/2/3: 9 999 dat, Režim 0: 100 000 dat
Tisknuté údaje	Naměřené hodnoty, vyhodnocení dobrý/zmetek, počet hodnot, maximální/minimální hodnota, rozpětí, stř. hodnota, směrodatná odchylka, počet zmetků, procento zmetků, index způsobilosti procesu, rejstřík, histogram, D-křivka, regulační diagram, regulační karta Xd, meze zásahu, datum a čas
Výstup dat	Výstup naměřených hodnot (přes rozhraní RS-232C) nebo vyhodnocení dobrý/zmetek
Intervaly snímání	0,25 s; 1 s; 5 s; 30 s; 1 min; 30 min; 60 min (0,25 s - pouze statistické funkce)
Napájení	Síťový adaptér 6V, baterie: LR6 x 4 (alkalické), NiMH (nabíjecí, baterie nejsou v přístroji nabíjeny)

Standardní příslušenství

Obj. č.	Popis
09EAA069D	Papír do tiskárny (1 rolička)
09EAA119D	Síťový adaptér

Zvláštní příslušenství

Obj. č.	Popis	Cena €
937179T	Nožní spínač	40,00
09EAA084	Propojovací kabel RS-232 C 1 m (9-pinový) pro připojení DP-1 VR k PC	300,00
09EAA094	Propojovací kabel RS-232 C 1 m (25-pinový) pro připojení DP-1 VR ke counterům KS/KC/KL/KLL/KA pro lineární pravítka	305,00
965516	Kabel pro signalizaci dobrý/zmetek	86,50

09EAA084 a 965516 : Nemohou být použity současně.

Spotřební materiál

Obj. č.	Popis	Cena €
011037	4 baterie LR-6 (AA)	9,50
011348	Baterie Ni-MH (dobíjecí)	25,00
09EAA082-5	Papír do tiskárny (5 roliček)	24,00
09EAA119D	Síťový adaptér	65,00
09EAA069D	Papír do tiskárny (1 rolička)	5,50



Prospekt pro DP-1VR je k dostání na vyžádání.

- 1 - Dolní mez
- 2 - Vstupní hodnoty
- 3 - Počet hodnot
- 4 - Horní mez
- 5 - Index způsobilosti procesu
- 6 - Aritm. průměr
- 7 - Rozsah
- 8 - Počet rozdělení histogramu
- 9 - Horní kontrolní mez (x diagram)
- 10 - Dolní kontrolní mez (x diagram)
- 11 - Horní kontrolní mez (R diagram)
- 12 - Dolní kontrolní mez (R diagram)

Propojovací kabely DIGIMATIC

DIGIMATIC měřicí přístroje vyžadují k zahájení přenosu dat jedno z následujících:

1. Nožní spínač,
2. Tlačítko DATA na měřidle (je-li součástí),
3. Požadavek na data z PC,
4. Propojovací kabel s tlačítkem DATA (je-li připojitelný k měřicímu zařízení).

- Tyto kabely se používají k připojení měřicích zařízení Mitutoyo, které jsou vybaveny rozhraním DIGIMATIC.
- Mitutoyo DIGIMATIC rozhraní umožňuje nejen připojení řady přídatných zařízení, jako jsou ti-skárny, počítače, apod., ale také umožňuje připojení jednoho nebo více měřicích přístrojů s výstupem DIGIMATIC k počítači pomocí vysílače společnosti Mitutoyo a RS-232C kabelu.

Obj. č. / Cena €		Používá se s měřicími přístroji	Výstupní konektory měřicích přístrojů	
1 m	2 m			
05CZA624 68,00 €	05CZA625 77,00 €	IP65/66/67 ABSOLUTE DIGIMATIC Tloušťkoměry (Série 547) IP65/66/67 ABSOLUTE DIGIMATIC Posuvná měřítka (Série 500, 550, 551, 573) IP65/66/67 ABSOLUTE DIGIMATIC Linear Scale (Série 572) IP65/66/67 ABSOLUTE DIGIMATIC Hloubkoměry (Série 571)	S tlačítkem DATA a šroubky	
905338 27,00 €	905409 33,00 €	ABSOLUTE DIGIMATIC Úchylkoměry IDS/IDC (Série 543) ABSOLUTE DIGIMATIC Úchylkoměry IDU (Série 575)	Přímý	
905689 29,00 €	905690 34,50 €	ABSOLUTE DIGIMATIC Tloušťkoměry (Série 547) DIGIMATIC Dilenská posuvná měřítka (Série 552) ABSOLUTE DIGIMATIC Posuvná měřítka (Série 500, kromě modelů s IP65/66/67)	Zahnutý dozadu	
905691 29,00 €	905692 34,50 €	ABSOLUTE DIGIMATIC Posuvná měřítka (Série 550, 551, 573) DIGIMATIC Výškoměry a orýsovací přístroje (Série 192, 570) ABSOLUTE DIGIMATIC Hloubkoměry (Série 547)	Pravý	
905693 29,00 €	905694 34,50 €	Přenosné tvrdoměry (Série 811) ABSOLUTE DIGIMATIC Dutinoměry (Série 511) ABSOLUTE DIGIMATIC Hloubkoměry (Série 571, kromě modelů s IP65/66/67) ABSOLUTE DIGIMATIC Linear Scale (Série 572, kromě modelů IP65/66/67)	Levý	
959149 36,50 €	959150 42,00 €	ABSOLUTE DIGIMATIC Vestavné mikrometrické hlavice (Série 164)	S tlačítkem data	
05CZA662 71,00 €	05CZA663 80,00 €	DIGIMATIC Třmenové mikrometry s IP65 (Série 293, 331, 340, 342, 695) DIGIMATIC Přesné třídotykové dutinoměry HOLTEST (Série 468)	S tlačítkem DATA a šroubky	
937387 45,50 €	965013 55,50 €	ABSOLUTE DIGIMATIC Quick třmenové mikrometry (Série 227, 293) DIGIMATIC Třmenové mikrometry (Série 293, 314, 317, 323, 324, 326, 331, 340, 342, 343, 369, 389, 395, 406, 422) DIGIMATIC Vestavné mikrometrické hlavice (Série 164, 350) DIGIMATIC Standardní třmenové mikrometry (Série 121) DIGIMATIC Hloubkoměry (Série 329) DIGIMATIC Přesné dvoudotekové mikrometrické odpichy (Série 345) DIGIMATIC Přesné dvoudotekové mikrometrické odpichy (Série 337, 339) ABSOLUTE DIGIMATIC BOREMATIC (Série 568) Mikrometrické výškoměry Heightmaster (Série 515) Tvrdoměry Wizhard (Série 810) Tvrdoměry Micro Vickers HM/HV (Série 810)	6 pinový	
936937 42,00 €	965014 55,50 €	ABSOLUTE DIGIMATIC Úchylkoměry ID-F/ID-H (Série 543) Přenosné přístroje na měření povrchu Drsnoměry SJ-210/301/401/402 (Série 178) Měřicí projektory PJ-Série (Série 303) Měřicí projektory PH-Série (Série 172) Mikrometrické výškoměry CERA Heightmaster (Série 515) Lineární výškoměry a výškoměry QM-Série (Série 518) Linear Gauge Country (Série 542) LSM-6000 Country pro laserové scanovací mikrometry (Série 544) Laserové scanovací mikrometry LSM-9506 DIGIMATIC Multi-jednotky (Série 572) Tvrdoměry MVK-H (Série 810) DIGIMATIC Port pro Linear-Scale Country	Stejně konektory na obou koncích	
21EAA194 50,00 €	21EAA190 60,00 €	ABSOLUTE DIGIMATIC Úchylkoměry ID-N/ID-B (Série 543)		
21EAA210 145,00 €	21EAA211 165,00 €	ABSOLUTE DIGIMATIC Úchylkoměry ID-N/ID-B (Série 543) s terminálem pro nulování		

Prodlužovací kabely DIGIMATIC

Série 011 / 936

- Kabely pro zvětšení pracovní vzdálenosti mezi měřicím přístrojem a multiplexerem.



011393

Obj. č.	Délka m	Cena €
011391	5	115,00
011392	8	130,00
011393	10	145,00

Zvláštní příslušenství

Obj. č.	Popis	Cena €
936937	Propojovací kabel (1 m)	42,00
965014	Propojovací kabel (2 m)	55,50

DIGIMATIC Zobrazovací jednotky

Série 542

- Pro přístroje vybavené SPC DIGIMATIC výstupem:
 - Mikrometry,
 - Úchylkoměry,
 - Posuvná měřítka,
 - atd...



542-007D



542-072D



542-016



542-093-2

Toleranční panel

Série 011

- S bezpečnostním vyhodnocováním.
- Jednoduché připojení k měřicím přístrojům s výstupem "DIGIMATIC".
- Jednoduché vyobrazení vyhodnocení tolerance dobrý/zmetek pro měřicí přístroje s "DIGIMATIC" výstupem.
- Napájení pomocí síťového AC adaptéru (standardní příslušenství) nebo 2 bateriemi LR6.
- Nastavení tolerancí pro měřicí přístroje.



011516



Obj. č.	Cena €
011516	163,00



Technické parametry

Dodává se s napájecím adaptérem (Obj. č. SOS06000)

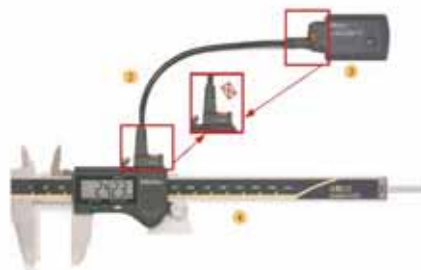
Zvláštní příslušenství

Obj. č.	Popis	Cena €
011037	4 baterie LR-6 (AA)	9,50

Bezdrátový systém na měření dat: U-WAVE

Série 02AZD

- Bezdrátový komunikační systém používaný k přenosu dat z měřících přístrojů s "DIGIMATIC" výstupem do PC.
- Snadný export dat do Excelu nebo jiného aplikačního softwaru přes I/F (rozhraní).
- Odolné vůči vodě a oleji (IP67), dlouhá životnost baterie, potvrzení příjmu přenesených dat (LED indikace, bzučák) na vysíláči.



Vysílač U-WAVE T

Obj. č.	Označení	Indikace příjmu dat	Životnost baterie	Vnější rozměry mm	Napájení	Hmotnost g	Cena €
02AZD730D	Model IP67	LED	400 000 přenosů	44 x 29,6 x 18,5	1x Lithiová baterie CR2032	23	155,00
02AZD880D	Standardní model	LED a bzučák	400 000 přenosů	44 x 29,6 x 18,5	1 x Lithiová baterie CR2032	23	155,00

Přijímač U-WAVE R

Obj. č.	Označení	Software	Počet jednotek U-WAVE-R připojitelných k PC	Počet připojitelných jednotek U-WAVE-T	Délka USB kabelu	Vnější rozměry mm	Napájení	Hmotnost g	Cena €
02AZD810D	U-WAVE R + software	U-WAVE Pak	až 16	až 100	1 m	140 x 80 x 31,6	Busový systém zapojení přes USB	130	309,00

Technické parametry

Kompatibilita OS	Windows 2000 Professional (≥SP4), Windows XP Professional (≥SP2), Windows XP Home Edition (≥SP2), Windows Vista, Windows 7 (32bit, 64bit)
Modulační metoda	DSSS (Direct Sequence Spread Spectrum) cca 20 m při přímé viditelnosti
Komunikační vzdálenost	cca 20 m při přímé viditelnosti
Komunikační rychlost	250 kbps
Komunikační frekvence	2,4 GHz (ISM: univerzální frekvenční pásmo)
Uživatelské pásmo	15 kanálů (2,405 až 2,475GHz v intervalech 5 MHz)

Standardní příslušenství

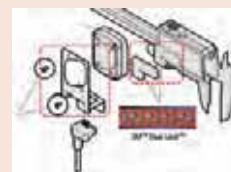
Obj. č.	Popis
02AZD770	Klip pro upevnění kabelu
05CZA619	Šroubovák

Zvláštní příslušenství

Obj. č.	Popis	Cena €
937179T	Nožní spínač	40,00
02AZE200	Držák na vysílač U-WAVE T: obsahuje nosnou základnu, upevňovací podložky, šrouby	19,00

Spotřební materiál

Obj. č.	Popis	Cena €
055AA217D	Lithiová baterie CR 2032	5,00



02AZE200 : Držák pro posuvná měřítka, mikrometry a úchylkoměry.



Přijímač U-WAVE-R



Vysílač U-WAVE-T

- 1 - Panel pro montáž na zeď
- 2 - U-WAVE-T (propojovací kabel)
- 3 - U-WAVE-T
- 4 - Měřicí zařízení s výstupem Digimatic

Bezdrátový systém na měření dat: U-WAVE

Série 02AZD / 02AZE

- Propojovací kabely: Krátké kabely používané k připojení měřících přístrojů k jednotce U-WAVE T. Vhodný kabel (od A do G - 7 druhů) vyberte tak, aby vyhovoval Vašemu měřicímu přístroji.



Posuvné měřítko Super s kabelem 02AZD790A



02AZD790A



QuantuMike s kabelem 02AZD790B



02AZD790B



Absolute Posuvné měřítko s kabelem 02AZD790C



02AZD790C



DIGI. Úchylkoměr ID-H s kabelem 02AZD790D



02AZD790D



Quick mikrometr s kabelem 02AZD790E



02AZD790E



DIGIMATIC Výškoměr s kabelem 02AZD790F



02AZD790F



ABS DIGIMATIC úchylkoměr ID-N s kabelem 02AZD790G



02AZD790G



Kabel bez možnosti připojení nožního spínače



Kabel s připojením nožního spínače

Kabely s možností připojení nožního spínače

Obj. č.	Popis	Model	Cena €
02AZE140A	IP U-WAVE rovný propojovací kabel s tlačítkem DATA/konektorem nožního spínače, např. pro posuvná měřítka s ochranou IP67	A	125,00
02AZE140B	IP U-WAVE rovný propojovací kabel s tlačítkem DATA/konektorem nožního spínače, např. pro posuvná měřítka s ochranou IP65	B	125,00
02AZE140C	U-WAVE signální kabel, přímé provedení s tlačítkem DATA a konektorem pro nožní spínač, např. pro normalizovaná Absolute posuvná měřítka	C	120,00
02AZE140D	U-WAVE signální kabel, ploché provedení s konektorem pro nožní spínač, např. pro úchylkoměry IDH / IDF	D	115,00
02AZE140E	U-WAVE signální kabel, kulaté provedení s konektorem pro nožní spínač, např. pro Quick Mikrometr	E	115,00
02AZE140F	U-WAVE signální kabel, přímé provedení s konektorem pro nožní spínač, např. pro úchylkoměry IDC/IDS	F	115,00
02AZE140G	IP U-WAVE propojovací kabel IDN/IDB s konektorem pro nožní spínač	G	115,00

Kabely bez možnosti připojení nožního spínače

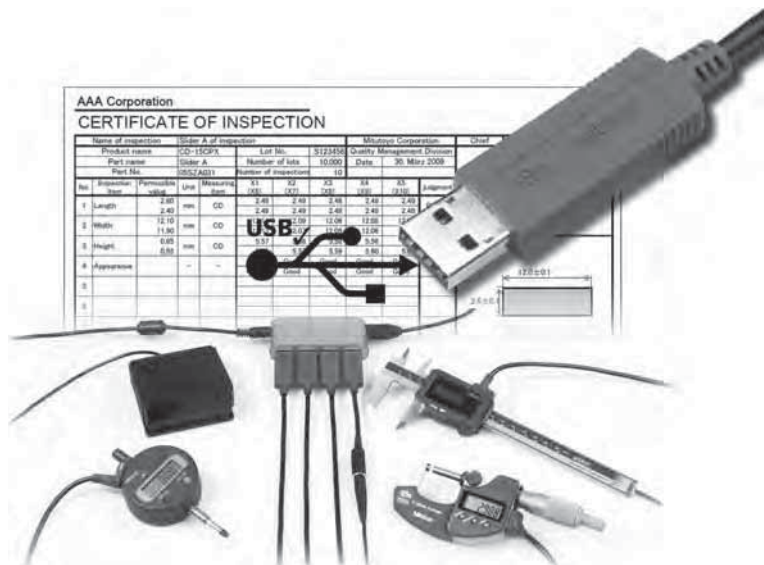
Obj. č.	Popis	Model	Cena €
02AZD790A	IP U-WAVE rovný propojovací kabel s tlačítkem DATA, např. pro posuvná měřítka s ochranou IP67	A	92,00
02AZD790B	IP U-WAVE propojovací kabel v provedení s tlačítkem DATA, např. pro mikrometry s ochranou IP65	B	92,00
02AZD790C	U-WAVE signální kabel, přímé provedení s tlačítkem DATA, např. pro normalizovaná Absolute posuvná měřítka	C	87,00
02AZD790D	U-WAVE signální kabel, ploché provedení, např. pro úchylkoměry IDH / IDF	D	82,00
02AZD790E	U-WAVE signální kabel, kulaté provedení, např. pro Quick Mikrometr	E	82,00
02AZD790F	U-WAVE signální kabel, přímé provedení, např. pro úchylkoměry IDC/IDS	F	82,00
02AZD790G	IP U-WAVE propojovací kabel IDN/IDB	G	87,00



USB vstupní rozhraní (DIGIMATIC USB kabely)

Série 06ADV

- Přímé připojení DIGIMATIC měřících zařízení k USB rozhraní.
- Více-kanálový vstup pro měřené hodnoty, např. do Microsoft Excelu.
- 7 různých druhů konektorů pro výstup dat z nejrůznějších měřících zařízení.
- Software USB-ITPAK pro jednoduchou tvorbu stránek v Excelu.



Propojovací kabely USB

Obj. č.	Popis	Model	Cena €
06ADV380A	IP USB propojovací kabel v provedení s tlačítkem DATA (2 m), např. pro posuvná měřítka s ochranou IP67	A	110,00
06ADV380B	IP USB propojovací kabel v provedení s tlačítkem DATA (2 m), např. pro mikrometry s ochranou IP65	B	110,00
06ADV380C	Propojovací USB kabel, přímé provedení s tlačítkem DATA (2m), např. pro normalizovaná Absolute posuvná měřítka	C	97,00
06ADV380D	Propojovací USB kabel, ploché provedení (2m), např. pro úchylkoměry IDH / IDF	D	97,00
06ADV380E	Propojovací USB kabel, kulaté provedení (2m), např. pro Quick Mikrometr	E	97,00
06ADV380F	Propojovací USB kabel, přímé provedení (2m), např. pro úchylkoměry IDC / IDS	F	97,00
06ADV380G	IP USB propojovací kabel IDN/IDB (2m)	G	97,00

Výhody nového Digimatic USB propojení

Aplikace	Poloha	Software USB-ITPAK	Formát dat	Poznámky
Libovolný software, který očekává kód klávesnice	Pouze USB připojení zařízení vyžaduje kabel pro vedení signálu.	Software není vyžadován.	Měřené hodnoty ve formátu klávesnice (HID = Human Interface Device)	Nožní spínač není možné připojit.
Komerční statistický software, např. Mitutoyo MeasurLink	USB vstup propojovacích kabelů přístrojů a software USB ITPAK jsou vyžadovány.	Pro každý měřicí přístroj (kabel) je pevně přiřazen virtuální COM port, generovaný pouze jednou; poté se software USB IT PAK stává neaktivním.	Specifikace MUX-10 (např. 01A+138.626) s pevným přiřazením COM portu jako identifikačního kanálu	
Pomocný software očekávající kód klávesnice např. Word, txt-formát		- Připojené měřicí přístroje a nožní spínač jsou vybrány a přiřazeny. - Koncovka je stanovena. - Procedura je zaregistrována jako program dílu.	Přenos měřené hodnoty v textovém formátu (VCP = jako virtuální COM port)	
Excel		- Připojené měřicí přístroje a nožní spínač jsou vybrány a přiřazeny. - Organizované provádění excelovských tabulek, tj. přenesení a zapsání naměřené hodnoty do předem definovaných buněk.	Excelovský formát měřicího protokolu a sekvence znaků max. 31 znaků (např. zadání textu)	

Technické parametry

Kompatibilita OS	Windows 2000 Professional (≥SP4), Windows XP Professional (≥SP2), Windows XP Home Edition (≥SP2), Windows Vista/7 (32bit)
Délka kabelu	2 m
Výstup	USB (HID/VCP)
Maximum připojitelných zařízení	Windows XP/2000: 108 zařízení (18 hubů se 7 porty a 1 softwarovým donglem) Windows Vista / 7 : 20 zařízení

Zvláštní příslušenství

Obj. č.	Popis	Cena €
937179T	Nožní spínač	40,00
06ADV384	Propojovací USB kabel pro připojení nožního spínače (připojení nožního spínače pouze přes USB-IT PAK), délka kabelu: 160 mm	97,00
06ADV386	Software USB-ITPAK s Donglem	220,00



Propojení nožního spínače s USB



Příklad USB kabelu



Příklad komerčně dostupného USB-Hubu



06ADV380A



06ADV380B



06ADV380C



06ADV380D



06ADV380E



06ADV380F



06ADV380G

DIGIMATIC Interface

Série 264 - Klávesnicové rozhraní

- USB Input Tool je rozhraní pro přenášení měřených hodnot z měřicích zařízení vybavených rozhraním DIGIMATIC do PC. Naměřené hodnoty jsou převáděny do klávesnicových kódů a tím je zajištěna interakce s jinými programy pracujícími s klávesnicovým zadáním - bez ohledu na operační systém.
- Rozhraní USB a datového-převodníku umožňuje přímý vstup měřených hodnot do tabulky.



264-014-10

Technické parametry

Kompatibilita OS	MS Windows 98, MS Windows 2000 MS Windows XP/Vista/7 (32 bit) Pocket PC 2002
Délka kabelu	0,9 m
Rozměry (ŠxHxV) mm	77 x 44 x 23,5 (hlavní tělo)

Zvláštní příslušenství

Obj. č.	Popis	Cena €
937179T	Nožní spínač	40,00



	A	B	C	D	E
1	Height	Diameter 1	Diameter 2		
2	0.000	0.000	0.000		
3	2.734	5.031	13.526		
4	2.700	5.036	13.525		
5	2.701	5.036	13.525		
6	2.701	5.037	13.525		
7	2.702	5.037	13.525		
8	2.702	5.037	13.433		
9	2.702	5.037	13.432		
10	2.701	4.940	13.432		
11	2.357	4.940	12.129		

Obj. č.	Vstup dat	Typ USB výstupu dat	Výstupní desetinný oddělovač	Konektor pro nožní spínač	Napájení	Rozměry (ŠxHxV) mm	Hmotnost g	Cena €
264-012-10	1 x Digimatic	USB klávesnicový signál (HID)	Tečka	Ano	5V z USB	44 x 72 x 23,5	61	199,00
264-013-10	1 x Digimatic	USB klávesnicový signál (HID)	Čárka	Ano	5V z USB	44 x 72 x 23,5	61	190,00
264-014-10	1 x Digimatic	USB klávesnicový signál (HID)	Napodobuje místní nastavení	Ano	5V z USB	44 x 72 x 23,5	61	199,00

DMX-3T / FS2 USB

Série 011

Klávesnicové rozhraní

- DMX-3 T/FS2 USB je interface pro přenos měřených hodnot z měřicích zařízení s rozhraním "DIGIMATIC" do PC. Naměřené hodnoty jsou převedeny do kódů klávesnice, což umožňuje interakci s programem pracovat pomocí zadávání klávesnice bez ohledu na operační systém.
- USB rozhraní datových převodů umožňují přímý vstup naměřených hodnot do tabulky.

Technické parametry

Kompatibilita OS	Windows 2000, XP, Vista, 7
Výstupní desetinný oddělovač	Tečka nebo čárka (přepínatelné)
Délka kabelu	1,8 m
Rozměry mm (ŠxHxV)	112 x 122 x 45
Max. počet kaskádovitých rozhraní	3 pomocí volitelného kabelu

Zvláštní příslušenství

Obj. č.	Popis	Cena €
937179T	Nožní spínač	40,00
011538	Kabel rozhraní Link (300 mm)	

	A	B	C	D	E
1	Height	Diameter 1	Diameter 2		
2	0.000	0.000	0.000		
3	2.734	5.031	13.526		
4	2.700	5.036	13.525		
5	2.701	5.036	13.525		
6	2.701	5.037	13.525		
7	2.702	5.037	13.525		
8	2.702	5.037	13.433		
9	2.702	5.037	13.432		
10	2.701	4.940	13.432		
11	2.357	4.940	12.129		



011537



Zadní panel

Časovač 0-99s (krok po 1s) nebo 0-99min, zap/vyp bzučák

Obj. č.	Vstup dat	Výstup dat	Konektor nož. sp.	Napájení	Cena €
011537	3 x Digimatic	USB klávesnicový signál	Ano	5V z USB	425,00

DMX-1

Série 011

- Příklad pro přenos hodnot DMX-1 je interface pro připojení jednoho měřidla s DIGIMATIC rozhraním k počítači s rozhraním RS-232 C.
- Příklad pracuje bez dalšího napájení. (Vodiče Handshake RTS a DTR jsou pro napájení nutné.)

Obj. č.	Vstup dat	Výstup dat	Rozhraní propojo. kabele	Konektor nož. sp.	Přenosová rychlost	Počet dat. bitů	Počet stoppbitů	Parita	Cena €
011216	1 x Digimatic	RS-232C	Pro seriový kabel D-SUB 9	Ano	9600	8	1	Žádná	75,00

DMX-1 USB

Série 011

DMX-1 USB je mikro-řídící interface pro připojení jednoho měřidla s DIGIMATIC rozhraním k počítači přes USB rozhraní. Příklad se hlásí na počítači jako virtuální COM port (VCP) rozhraní.



011506



Zadní panel

Obj. č.	Vstup dat	Výstup dat	Rozhraní propojo. kabele	Konektor nož. sp.	Přenosová rychlost	Počet dat. bitů	Počet stoppbitů	Parita	Cena €
011506	1 x Digimatic	USB virtuální COM-Port (VCP)	USB	Ano	9600	8	1	Žádná	100,00

DMX-2 S

Série 011

- DMX-2 S je interface pro připojení dvou měřidel s DIGIMATIC rozhraním na počítač s rozhraním RS-232C. Příklad pracuje bez dalšího zdroje napájení (Vodiče RTS a DTR jsou pro napájení nutné.)



011466

Obj. č.	Vstup dat	Výstup dat	Rozhraní propojo. kabele	Konektor nož. sp.	Přenosová rychlost	Počet dat. bitů	Počet stoppbitů	Parita	Cena €
011466	2 x Digimatic	RS-232C	Pro seriový kabel D-SUB 25	Ano	9600	8	1	Žádná	325,00

Technické parametry

Rozměry (ŠxHxV) mm 58 x 62 x 18

Zvláštní příslušenství

Obj. č.	Popis	Cena €
937179T	Nožní spínač	40,00
011196	Propojovací kabel RS-232C DSub9-DSub9 (2 m)	14,00



011216

Technické parametry

Dodává se Včetně USB kabelu (1,8 m), softwarového ovladače
Kompatibilita OS Windows 2000
Windows XP
Vista
Windows 7 (32 bit, 64 bit)
Rozměry (ŠxHxV) mm 33 x 57 x 20

Zvláštní příslušenství

Obj. č.	Popis	Cena €
937179T	Nožní spínač	40,00

Technické parametry

Rozměry (ŠxHxV) mm 58 x 62 x 18

Zvláštní příslušenství

Obj. č.	Popis	Cena €
011197	Adaptér D-SUB25 - D-SUB9	14,00
937179T	Nožní spínač	40,00
011119	RS-232C sériový kabel D-SUB 9/D-SUB 25 pro připojení k počítači	80,00



Příklad použití s nožním spínačem (zvláštní příslušenství)

DMX-2 USB

Série 011

DMX-2 USB je mikro-řídící interface pro připojení dvou měřidel s DIGIMATIC rozhraním na počítač přes USB rozhraní. Přístroj se hlásí na počítači jako virtuální rozhraní COM port (VCP) nebo jako klávesnice (HID).



011443

Zadní panel

Obj. č.	Vstup dat	Výstup dat	Rozhraní propo- jo. kabele	Konek- tor nož. sp.	Přenosová ry- chlost	Počet dat. bi- tů	Počet stoppbi- tů	Parita	Cena €
011443	2 x Digi- matic	USB virtuální COM port (VCP) USB klávesnicový signál (HID) (přepínatelné na krabičce)	Pro mini USB kabel, standardní 5-pi- nové	Ano	9600	8	1	Žádná	325,00

DMX-3 USB

Série 011

DMX-3 je mikro-řídící interface pro připojení tří měřících přístrojů s výstupem DIGIMATIC k počítači přes RS-232 C nebo USB rozhraní. Jestliže je použit USB výstup, chová se zařízení jako virtuální COM port (VCP) rozhraní počítače. Napájení je prováděno pomocí síťového AC/DC adaptéru (standardní příslušenství požadované pouze pro propojovací sériový kabel D-Sub 9).



011505

Zadní panel

Obj. č.	Vstup dat	Výstup dat	Rozhraní propo- jo. kabele	Konek- tor nož. sp.	Přenosová ry- chlost	Počet dat. bi- tů	Počet stoppbi- tů	Parita	Cena €
011505	3 x Digi- matic	USB virtual COM-Port (VCP), RS-232C	Pro seriový kabel D-SUB 9 pro USB kabel, provede- ní B	Ano	1200/9600 (nastavitelné propojkou)	8	1	Žá- dná	400,00

Technické parametry

Dodává se	Včetně USB kabelu (1,8 m), softwarového ovladače
Kompatibilita OS	Windows 2000 Windows XP Windows Vista Windows 7 (32 bit, 64 bit)
Výstupní desetinný oddělovač (HID)	Tečka nebo čárka
Rozměry (ŠxHxV) mm	61 x 76 x 35

Zvláštní příslušenství

Obj. č.	Popis	Cena €
937179T	Nožní spínač	40,00

Technické parametry

Dodává se	Včetně USB kabelu (1,8 m), softwarového ovladače, síťového adaptéru (pouze pro kabel D-Sub 9)
Kompatibilita OS	Windows 2000 Windows XP Windows Vista Windows 7 (32 bit, 64 bit)
Rozměry (ŠxHxV) mm	170 x 128 x 55

Zvláštní příslušenství

Obj. č.	Popis	Cena €
937179T	Nožní spínač	40,00
011196	Propojovací kabel RS-232C DSub9-DSub9 (2 m)	14,00

MUX-10F

Série 264

- MUX-10F je mikro-řídicí interface pro připojení 4 měřících přístrojů s DIGIMATIC výstupem do RS-232C rozhraní počítače.
- MUX-10F zajišťuje napájení a tlačítko ABS/NULOVÁNÍ k provozu série 575 ABS Linear Gauges.



264-002



264-002

Obj. č.	Vstup dat	Výstup dat	Rozhraní pro- pojo. kabele	Přenosová ry- chlost	Počet dat. bitů	Počet stopbitů	Parita	Cena €
264-002	4 x Digima- tic	Přes rozhraní RS-232C (D-SUB 9P konekto- ry)	D-SUB 9	300, 600, 1200, 2400, 9600, 19200	8	1	Žádná	1 070,00

DMX-8 / DMX-8/2

Série 011

- DMX-8/2 je rozhraní k připojení osmi měřidel s výstupem DIGIMATIC na PC s rozhraním RS-232C.
- Napájení 220V - 240V 50 Hz.
- Model DMX-8/2 vyžaduje napájení a tlačítko ABS/ZERO k práci se sérií 575 ABS Linear Gauges.



011318

Obj. č.	Vstup dat	Výstup dat	Rozhraní pro- pojo. kabele	Konek- tor nož. sp.	Přenosová rychlost	Počet dat. bitů	Počet stopbitů	Parita	Cena €
011318	8 x Digima- tic	RS-232C	Pro seriový kabel D-SUB 9	Ano	9600	8	1	Žádná	955,00

DMX-16 / DMX-16C

Série 011

- DMX-16/16C jsou mikro-řídicí rozhraní pro připojení až 16 přístrojů s výstupem DIGIMATIC k RS-232C rozhraní počítače.
- DMX-16C se vyznačuje funkcí integrovaného mikroprocesoru pro zpracování dat, umožňuje sou-
časný vstup a výstup ze všech měřících přístrojů a zvyšuje rychlost zpracování dat.
- DMX-16/16C vyžadují napájení, tlačítko ABS/ZERO je používáno u sérií 575 ABS Linear Gauges.

Obj. č.	Model	Vstup dat	Výstup dat	Rozhraní pro- pojo. kabele	Konek- tor nož. sp.	Přenosová rychlost	Počet dat. bitů	Počet stopbitů	Parita	Cena €
011191	DMX-16	16 x Digi- matic	RS-232C	Pro seriový kabel D-SUB 9	Ano	9600	8	1	Žádná	1 485,00
011255	DMX-16C	16 x Digi- matic	RS-232C	Pro seriový kabel D-SUB 9	Ano	9600	8	1	Žádná	2 130,00

Technické parametry

Dodává se Včetně síťového adaptéru
Rozměry (Š x H x V) 91,4 x 92,5 x 50,4 mm

Zvláštní příslušenství

Obj. č.	Popis	Cena €
937179T	Nožní spínač	40,00
011196	Propojovací kabel RS-232C DSub9-DSub9 (2 m)	14,00

Technické parametry

Dodává se Včetně napájecího kabelu
Rozměry (ŠxHxV) mm 158 x 204 x 66

Zvláštní příslušenství

Obj. č.	Popis	Cena €
937179T	Nožní spínač	40,00
011196	Propojovací kabel RS-232C DSub9-DSub9 (2 m)	14,00

Technické parametry

Dodává se Včetně napájecího kabelu
Rozměry (ŠxHxV) mm 225 x 204 x 75

Zvláštní příslušenství

Obj. č.	Popis	Cena €
937179T	Nožní spínač	40,00
011196	Propojovací kabel RS-232C DSub9-DSub9 (2 m)	14,00



011255

DMX-3-2 USB

Série 011

DMX-3-2 USB je USB interface pro připojení tří měřících přístrojů s výstupem DIGIMATIC a dvou přístrojů s výstupem RS-232 C (např. Mitutoyo QM-Data 200) k počítači přes USB rozhraní. Možnost připojení z více než 70 měřících přístrojů s RS-232 C výstupem (Mitutoyo stejně jako ostatní výrobci) k tomuto rozhraní (seznam je dostupný na vyžádání). Rozhraní převádí různé signály z připojených měřících přístrojů do stejného formátu: klávesnicový signál (HID) nebo virtuální COM port MUX-10 nebo MUX-50 (VCP).

Technické parametry

Dodává se	Včetně USB kabelu (1,8 mm)
Kompatibilní OS	Windows 2000 Windows XP Windows Vista Windows 7 (32, 64 bit)
Výstupní desetinný oddělovač (HID)	Tečka nebo čárka
Max. množství zapojitelných rozhraní	3 přes kabel Link (zvl. příslušenství)
Funkce časovače	Interval 0-99s nebo 0-99 min
Mitutoyo měřící přístroje s RS232C výstupem	KA-Counter Úhломěr série 950 EH, EF, EV-Country DP1-VR Lineární výškoměr LH-600 QM-Data 200 Litematic VL-50 Laserový skenovací mikrometr LSM Lineární výškoměr QM-Height Série MF-Mikroskopů Měřící projektory PJ-A3000 Měřící projektory PJ-H30 Úchylkoměry ID-H

Zvláštní příslušenství

Obj. č.	Popis	Cena €
937179T	Nožní spínač	40,00
011538	Kabel rozhraní Link (300 mm)	

Technické parametry

Hmotnost	84 g
Časový interval	1s/±99h 59 min 59s (100h)
Časová tolerance	±8s/24h
Napájení	Síťový adaptér 10 V, 120mA nebo přes USB port
Dodává se	Včetně : - Propojovacího kabelu USB (0,8 m) - Síťového adaptéru - Kabelu TTB1 pro nožní spínač (0,52 m)



Příklad použití s jiným DMX přenosem dat



Příklad použití se zapojením přístroje přes USB



011552



Zadní panel

Obj. č.	Datových vstupů	Výstup dat	Rozhraní pro připojení kabelu	Konektor nož. sp.	Datových bitů	Přenosová rychlost	Stop bity	Parita	Cena €
011552	3 x Digimatic 2 x RS232C	USB virtuální COM port (VCP), USB klávesnicový signál (HID)	USB		8	9600	1	žádný	825,00

Timerbox

Série 011

Časově ovládaný přenos hodnot výsledků měření

- Připojení Timerboxu do konektoru nožního spínače Mitutoyo rozhraní, umožňuje spustit přenos hodnot založený na časovém intervalu.
- Metoda připojení do USB portu (pro nastavení času) : USB konektor Timerboxu (provedení B-plug) se připojí do USB konektoru PC (A- plug).
- Metoda připojení do konektoru rozhraní nožního spínače: 3,5 mm TRS konektor (mono) v rozhraní nožního spínače.
- Zachová původní software pro všechny aplikace.
- USB, bezdrátově a multiplexerem.
- Tlačítko Start/Stop a tlačítko ZAP/VYP.



011540

Obj. č.	Rozměry (ŠxHxV) mm	Cena €
011540	55 x 58 x 31	295,00

DIGIMATIC Přepínací panel

Série 011/939

Panel na přepínání měřicích míst umožňuje připojení až 5 měřidel s "DIGIMATIC" výstupem na jeden miniprocessor s "DIGIMATIC" rozhraním (např. DMX-1).



011235



939039

Obj. č.	Vstup dat	Výstup dat	Konektor nož. sp.	Cena €
011235	5 x Digimatic	Digimatic x 1 kanál	Ano	355,00
939039	3 x Digimatic	Digimatic x 1 kanál	Ne	255,00

Přístroje pro sběr a přenos dat DIGIMATIC DL-1000 / DL-1000 M

Série 011

- DIGIMATIC DL-1000/1000 M jsou datalogery sloužící k uložení hodnot naměřených digitálním měřicím přístrojem a k pozdějšímu předání k dalšímu zpracování na PC.
- Měřicí přístroj se SPC kabelem propojí se vstupem přístroje DL-1000/1000 M. Naměřené hodnoty se převezmou pomocí tlačítka Data na přístroji DL-1000/1000 M nebo na měřidle.
- Při přenosu hodnot na PC se přístroj připojí na výstup dat pomocí interfacu měřidla na PC.
- Přenos hodnot z přístroje DL-1000/1000 M se provádí stisknutím tlačítka Data, nožního spínače na interfacu nebo příkazem příslušného softwaru. Při přenosu naměřených hodnot na interface měřidla se DL-1000/1000 M chová jako měřicí přístroj Mitutoyo Digimatic.
- Hodnoty se mohou předávat také přímo připojené tiskárně se sériovým rozhraním Digimatic.



011264 / 011264M

Obj. č.	Model	Hmotnost g	Rozměry (ŠxHxV) mm	Cena €
011264	DL-1000	130	120 x 60 x 26	560,00
011264M	DL-1000 M	130	120 x 60 x 26	635,00

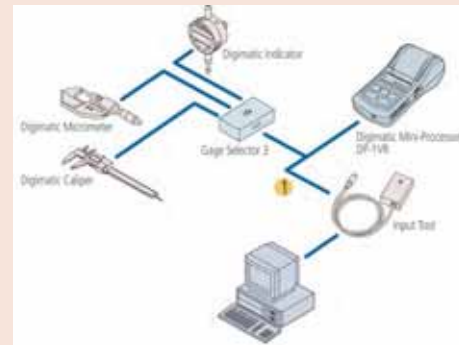
Technické parametry

Dodává se Včetně síťového adaptéru (pouze pro 011235)

Zvláštní příslušenství

Obj. č.	Popis	Cena €
936937	Propojovací kabel (1 m)	42,00
965014	Propojovací kabel (2 m)	55,50
937179T	Nožní spínač	40,00

937179T : Pouze pro 011235



1 - kabel 936937 (1 m), 965014 (2 m)

Technické parametry

- Dodává se Včetně 1 x 9V Lithiová baterie
Kabel SPC: 10 polů na 10 polů (0,25m)
- Paměť **DL-1000/1000 M**: Do paměti dataloggeru lze uložit až 999 naměřených hodnot.
DL-1000 M: Ovládá se vztážen ke zkouškám nebo ke znakům.
Můžete načíst max. 100 znaků u 9 zkoušek.
Pokud zvolíte méně znaků, máte k dispozici příslušně vyšší počet zkoušek.
DL-1000 M automaticky na základě počtu znaků vypočítá, kolik zkoušek máte k dispozici.
Když chcete např. měřit 10 znaků, můžete zvolit maximálně 99 zkoušek.
- Formát dat Veškerá data se načítají, resp. vydávají ve formátu, který je kompatibilní s formátem Mitutoyo Digimatic.
- Připojení měřidel **DL-1000/1000 M** může být pro výstup naměřených hodnot připojen na všechny typy interfaců, příp. tiskáren, které připouštějí připojení měřidel kompatibilních s Mitutoyo Digimatic.

Zvláštní příslušenství

Obj. č.	Popis	Cena €
936937	Propojovací kabel (1 m)	42,00
965014	Propojovací kabel (2 m)	55,50
06ADV380D	Propojovací USB přímý kabel (2 m)	97,00



Digitální a mechanické třmenové mikrometry
Strany 30 až 101



Mikrometrické odpichy
Strany 102 až 111



Přesné dutinoměry
Strany 112 až 124



Přesné třídotekové dutinoměry HOLTEST
Strany 125 až 133



Přesné třídotekové dutinoměry BOREMATIC
Strany 134 až 137

Nastavovací kroužky
Strany 138 až 139



Vestavné mikrometrické hlavice
Strany 140 až 165

ABSOLUTE DIGIMATIC Vysoce přesné mikrometry

Série 293

- Umožňující číselný krok měření 0,1 μm.
- DIGIMATIC Vysoce-přesný mikrometr využívající Mitutoyo inovativní rozlišení 0,1 μm ABS (absolute) rotačního snímače a vysoce přesné mechanické technologie šroubu ke snížení chyby přístroje na 0,5 μm zaručující vyšší přesnost bez ztráty operativnosti.
- Velice tuhý třmen a vysoce účinná konstantní síla mechanismu umožňuje stabilnější měření.

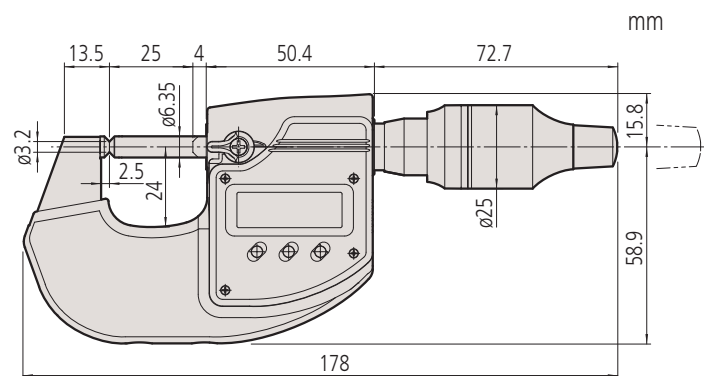


ABSOLUTE
Absolute Precision to 10000



Vysoce přesné mikrometry
s teplotní úchopovou ochranou (standardní příslušenství)

Obj. č.	Rozsah měření	Číselný krok	Chyba přístroje	Napájení	Cena €
293-100	0 - 25 mm	0,0001 mm/ 0,0005 mm (přepínatelné)	±0.5 μm	Lithiová baterie (CR2032), 1ks	1 380,00
293-130	0 - 1"	0.000005"/0.00002" 0.0001 mm/0.0005 mm (přepínatelné)	± 0.00002"	Lithiová baterie (CR2032), 1ks	1 380,00



Srovnávací velikosti:
Vysoce přesný mikrometr s třmenem vyšší tuhosti
a klasický mikrometr se standardním třmenem

Funkce	Série 293
Alarm slabé baterie	●
PRESET (předvolba)	●
Funkce HOLD	●
Přepínatelné rozlišení	●
Funkce "Lock" (blokování klávesnice)	●
ZAP/VYP	●
Automatické vypínání po 20 min. nepoužívání	●
Výstup dat	●

Technické parametry

Přesnost	Podívejte se na tabulky ve specifikacích (bez kvantizační chyby)
Dodává se	Včetně pouzdra, klíče, šroubováku, 1 baterie, teplotní úchopové ochrany, kontrolního certifikátu
Vřeteno	ø 6,35 mm, stoupání vřetene 0,5 mm, s aretací
Měřicí plochy	ø 3,2 mm, osazené tvrdokovem, jemně lapované
Měřicí síla	7-9 N
Rovinnost	0,3 μm
Rovnoběžnost	0,6 μm
Měřicí systém	Elektromagnetické indukční provedení ABS rotačního snímače
Životnost baterie	cca 2 roky

Zvláštní příslušenství

Obj. č.	Popis	Cena €
05CZA662	DIGIMATIC kabel s tlačítkem DATA (1 m)	71,00
05CZA663	DIGIMATIC kabel s tlačítkem DATA (2 m)	80,00
06ADV380B	Propojovací USB přímý kabel s tlačítkem DATA (2 m)	110,00
02AZD790B	Propojovací kabel s tlačítkem DATA pro U-WAVE	92,00

Spotřební materiál

Obj. č.	Popis	Cena €
05SAA217D	Lithiová baterie CR 2032	5,00



Číselný krok 0,1 μm

DIGIMATIC Třmenové mikrometry QuantuMike s ochranou IP-65

Funkce	Série 293
ORIGIN (do 100 mm)	●
NULOVÁNÍ/ABS	●
Auto. vypínání po 20 min. nepoužívání	●
DATA / HOLD	●
Alarm slabé baterie	●
Funkce "Lock" (blokování klávesnice)	●

Technické parametry

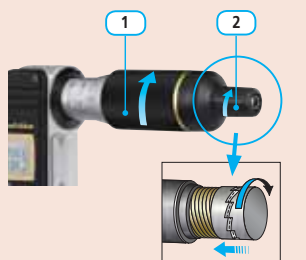
Přesnost	Podívejte se na tabulky ve specifikacích (bez kvantizační chyby)
Číslicový krok	0,001 mm nebo 0,001 mm/0.00005"
Rovinnost	0,3 μm
Rovnoběžnost	1 μm pro modely do 50 mm 2 μm pro modely do 100 mm
Měřicí plochy	Osazené tvrdokovem, jemně lapované
Třmen	Lakovaný
Vřeteno	Stoupání 2 mm, s aretací
Měřicí síla	7-12 N
Životnost baterie	cca 1,2 roku
Dodává se	Včetně pouzdra, klíče, 1 baterie, nastavovací měrky (od 25 mm)

Zvláštní příslušenství

Obj. č.	Popis	Cena €
05CZA662	DIGIMATIC kabel s tlačítkem DATA (1 m)	71,00
05CZA663	DIGIMATIC kabel s tlačítkem DATA (2 m)	80,00
02AZD790B	Propojovací kabel s tlačítkem DATA pro U-WAVE	92,00
04GAA900	Červená krytka	3,50
04GAA901	Žlutá krytka	3,50
04GAA902	Zelená krytka	3,50
04GAA903	Modrá krytka	3,50
04AAB208	Šedá krytka	3,50
06ADV380B	Propojovací USB přímý kabel s tlačítkem DATA (2 m)	110,00

Spotřební materiál

Obj. č.	Popis	Cena €
938882	Baterie SR-44	5,00
04GAA899	Černá krytka	3,50



1 : Bubinková řehtačka
2 : Standardní řehtačka

Série 293

- Rychlé měření je zajištěno díky 2 mm stoupání vřetene na každou otáčku bubínku!
- Přibližně 4krát rychlejší posuv než u standardního mikrometru s 0,5 mm stoupáním vřetene.
- Dvojitá funkce řehtačky v bubínku umožňuje jednoduchou obsluhu na stativu nebo obsluhu jednou rukou.



Pouze pro 0-25, 25-50 mm, 0-1" a 1-2"

QuantuMike



293-140



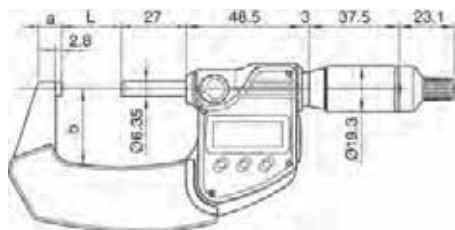
Barevné krytky (zvláštní příslušenství)

Metrické

Obj. č.	Rozsah měření	Přesnost	Výstup dat	L mm	a mm	b mm	Hmotnost g	Cena €
293-140	0-25 mm	±1 μm	●	0	9	25	265	282,00
293-145	0-25 mm	±1 μm	●	0	9	25	265	199,00
293-141	25-50 mm	±1 μm	●	25	9,8	32	325	348,00
293-146	25-50 mm	±1 μm	●	25	9,8	32	325	274,00
293-142	50-75 mm	±1 μm	●	50	12,6	47	465	420,00
293-147	50-75 mm	±1 μm	●	50	12,6	47	465	328,00
293-143	75-100 mm	±2 μm	●	75	14	60	620	479,00
293-148	75-100 mm	±2 μm	●	75	14	60	620	372,00

Palcové/Metrické

Obj. č.	Rozsah měření	Přesnost	Výstup dat	L mm	a mm	b mm	Hmotnost g	Cena €
293-180	0-1"	±1 μm/ 0.00005"	●	0	9	25	265	282,00
293-185	0-1"	±1 μm/ 0.00005"	●	0	9	25	265	199,00
293-181	1-2"	±1 μm/ 0.00005"	●	25	9,8	32	325	348,00
293-186	1-2"	±1 μm/ 0.00005"	●	25	9,8	32	325	274,00
293-182	2-3"	±1 μm/ 0.00005"	●	50	12,6	47	465	420,00
293-187	2-3"	±1 μm/ 0.00005"	●	50	12,6	47	465	328,00
293-183	3-4"	±2 μm/ 0.0001"	●	75	14	60	620	479,00
293-188	3-4"	±2 μm/ 0.0001"	●	75	14	60	620	372,00



DIGIMATIC Třmenové mikrometry s ochranou IP-65

Série 293

- Jednotlivé, metrické modely.
- S a bez výstupu dat.



Pouze pro 0-25, 25-50 mm, 0-1" a 1-2"



293-230



293-252-10



Se standardní řehtačkou



S bubínkovou řehtačkou



S třecím bubínkem

Metrické Se standardní řehtačkou

Obj. č.	Rozsah měření	Přesnost	Výstup dat	L mm	a mm	b mm	c mm	Hmotnost g	Cena €
293-230	0-25 mm	±1 μm	●	0	2,8	9	25	270	255,00
293-240	0-25 mm	±1 μm	●	0	2,8	9	25	270	180,00
293-231	25-50 mm	±1 μm	●	25	2,8	9,8	32	330	315,00
293-241	25-50 mm	±1 μm	●	25	2,8	9,8	32	330	250,00
293-232	50-75 mm	±1 μm	●	50	2,8	12,6	47	470	390,00
293-242	50-75 mm	±1 μm	●	50	2,8	12,6	47	470	303,00
293-233	75-100 mm	±2 μm	●	75	2,8	14	60	625	445,00
293-243	75-100 mm	±2 μm	●	75	2,8	14	60	625	345,00
293-250-10	100-125 mm	±2 μm	●	132,8	5,3	16,7	76,5	600	535,00
293-251-10	125-150 mm	±2 μm	●	158,2	5,7	18,8	91	740	550,00
293-252-10	150-175 mm	±3 μm	●	183,6	6,1	19,1	102	800	565,00
293-253-10	175-200 mm	±3 μm	●	208,8	6,3	18,2	115	970	575,00
293-254-10	200-225 mm	±3 μm	●	234,2	6,7	16,8	127	1 100	585,00
293-255-10	225-250 mm	±4 μm	●	258	5,5	18	139	1 270	595,00
293-256-10	250-275 mm	±4 μm	●	284	6,5	18	152	1 340	605,00
293-257-10	275-300 mm	±4 μm	●	309	6,5	18	166	1 540	620,00

Metrické S bubínkovou řehtačkou

Obj. č.	Rozsah měření	Přesnost	Výstup dat	L mm	a mm	b mm	c mm	Hmotnost g	Cena €
293-234	0-25 mm	±1 μm	●	0	2,8	9	25	270	280,00
293-244	0-25 mm	±1 μm	●	0	2,8	9	25	270	190,00
293-235	25-50 mm	±1 μm	●	25	2,8	9,8	32	330	345,00
293-245	25-50 mm	±1 μm	●	25	2,8	9,8	32	330	260,00
293-236	50-75 mm	±1 μm	●	50	2,8	12,6	47	470	420,00
293-246	50-75 mm	±1 μm	●	50	2,8	12,6	47	470	345,00
293-237	75-100 mm	±2 μm	●	75	2,8	14	60	625	475,00
293-247	75-100 mm	±2 μm	●	75	2,8	14	60	625	393,00

Metrické S třecím bubínkem

Obj. č.	Rozsah měření	Přesnost	Výstup dat	L mm	a mm	b mm	c mm	Hmotnost g	Cena €
293-238	0-25 mm	±1 μm	●	0	2,8	9	25	270	280,00
293-248	0-25 mm	±1 μm	●	0	2,8	9	25	270	190,00

Funkce	Série 293
ORIGIN (do 100 mm)	●
NULOVÁNÍ/ABS	●
Auto. vypínání po 20 min. nepoužívání	●
DATA / HOLD	●
Alarm slabé baterie	●
2 x PRESET (Předvolba) (nad 100 mm)	●
Funkce "Lock" (nad 100 mm)	●

Technické parametry

Přesnost	Podívejte se na tabulky ve specifikacích (bez kvantizační chyby)
Číslicový krok	0,001 mm
Stupnice	Na bubínku a na pouzdře matně chromovaná, Ø 18 mm
Rovinnost	0,3 μm
Rovnoběžnost	1 μm pro modely do 50 mm 2 μm pro modely do 100 mm 3 μm pro modely do 175 mm 4 μm pro modely do 275 mm 5 μm pro modely nad 275 mm
Měřicí plochy	Osazené tvrdokovem, jemně lapované
Třmen	Lakovaný
Vřeteno	Ø 6,35 mm, stoupání 0,5 mm, s aretací
Měřicí síla	5-10 N
Životnost baterie	cca 1,2 roku
Dodává se	Včetně pouzdra, klíče, 1 baterie, nastavovací měřky (od 25 mm), kontrolního certifikátu (pro rozsah 0-50 mm)

Zvláštní příslušenství

Obj. č.	Popis	Cena €
05CZA662	DIGIMATIC kabel s tlačítkem DATA (1 m)	71,00
05CZA663	DIGIMATIC kabel s tlačítkem DATA (2 m)	80,00
02AZD790B	Propojovací kabel s tlačítkem DATA pro U-WAVE	92,00
06ADV380B	Propojovací USB přímý kabel s tlačítkem DATA (2 m)	110,00

Spotřební materiál

Obj. č.	Popis	Cena €
938882	Baterie SR-44	5,00



DIGIMATIC Třmenové mikrometry s ochranou IP-65

Funkce	Série 293 - Sady mikrometrů
ORIGIN (do 100 mm)	●
NULOVÁNÍ/ABS	●
Auto. vypínání po 20 min. nepoužívání	●
DATA / HOLD	●
Alarm slabé baterie	●

Technické parametry

Číslicový krok	0,001 mm
Stupnice	Na bubínku a na pouzdře matně chromovaná, ø18 mm
Rovinnost	0,3 µm
Rovnoběžnost	1 µm pro modely do 50 mm 2 µm pro modely do 100 mm
Měřicí plochy	Osazené tvrdokovem, jemně lapované
Třmen	Lakovaný
Vřeten	Ø 6,35 mm, stoupání 0,5 mm, s aretací
Měřicí síla	5-10 N
Dodává se	Včetně pouzdra, klíče, baterií, nastavovací měrky (od 25 mm), certifikátu kontroly (rozsah měření 0-50 mm)

Zvláštní příslušenství

Obj. č.	Popis	Cena €
05CZA662	DIGIMATIC kabel s tlačítkem DATA (1 m)	71,00
05CZA663	DIGIMATIC kabel s tlačítkem DATA (2 m)	80,00
02AZD790B	Propojovací kabel s tlačítkem DATA pro U-WAVE	92,00
06ADV380B	Propojovací USB přímý kabel s tlačítkem DATA (2 m)	110,00

Spotřební materiál

Obj. č.	Popis	Cena €
938882	Baterie SR-44	5,00

Série 293 - Sady mikrometrů

- Sady metrických modelů.
- S výstupem dat.



Pouze pro 0-2 a 25-50 mm

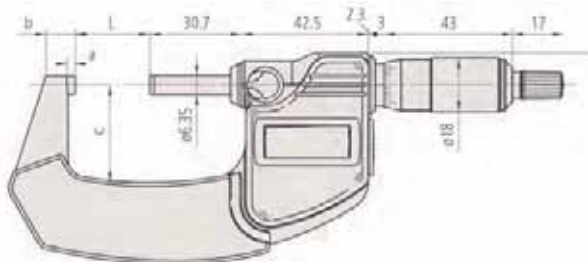


293-962

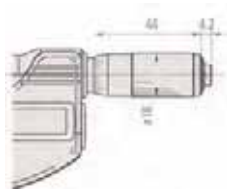
Metrické

Sady / Se standardní řehťačkou

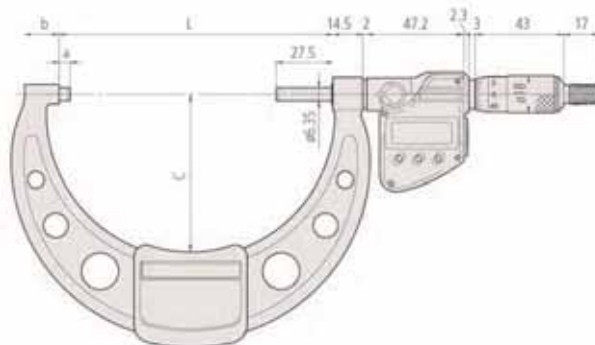
Obj. č.	Rozsah měření	Výstup dat	Obsah sady	Cena €
293-966	0-50mm	●	293-230 / 293-231 + nastavovací měrka 25 mm z keramiky	555,00
293-962	0-75mm	●	293-230 / 293-231 / 293-232 + nastavovací měrky 25 mm a 50 mm	950,00
293-963	0-100mm	●	293-230 / 293-231 / 293-232 / 293-233 + nastavovací měrky 25 mm, 50 mm a 75 mm	1 350,00



Provedení se standardní řehťačkou do 100 mm



Provedení s bubínkovou řehťačkou / s třecím bubínkem



Provedení se standardní řehťačkou nad 100 mm

DIGIMATIC Třmenové mikrometry s ochranou IP-65

Série 293

- Sady palcových/metrických modelů.
- S a bez výstupu dat.



Pouze pro 0-1", 1-2"



293-334



Se standardní řehačkou



S bubínkovou řehačkou



S třecím bubínkem

Palcové/Metrické

Se standardní řehačkou

Obj. č.	Rozsah měření	Přesnost	Výstup dat	L mm	a mm	b mm	c mm	Hmotnost g	Cena €
293-330	0-1"	±1 μm/0.00005"	●	0	2,8	9	25	270	252,00
293-340	0-1"	±1 μm/0.00005"	●	0	2,8	9	25	270	180,00
293-331	1-2"	±1 μm/0.00005"	●	25	2,8	9,8	32	330	312,00
293-341	1-2"	±1 μm/0.00005"	●	25	2,8	9,8	32	330	245,00
293-332	2-3"	±1 μm/0.00005"	●	50	2,8	12,6	47	470	388,00
293-342	2-3"	±1 μm/0.00005"	●	50	2,8	12,6	47	470	300,00
293-333	3-4"	±2 μm/0.0001"	●	75	2,8	14	60	625	445,00
293-343*	3-4"	±2 μm/0.0001"	●	75	2,8	14	60	625	340,00
293-350-10	4-5"	±2 μm/0.0001"	●	132,8	5,3	16,7	76	600	535,00
293-351-10	5-6"	±2 μm/0.0001"	●	158,2	5,7	18,8	90	740	550,00
293-352-10	6-7"	±3 μm/0.00015"	●	183,6	6,1	19,1	102	800	565,00
293-353-10	7-8"	±3 μm/0.00015"	●	208,8	6,3	18,2	115	970	575,00
293-354-10	8-9"	±3 μm/0.00015"	●	234,2	6,7	16,8	127	1 100	585,00
293-355-10	9-10"	±4 μm/0.0002"	●	258	5,5	18	139	1 270	595,00
293-356-10	10-11"	±4 μm/0.0002"	●	284	6,5	18	152	1 340	605,00
293-357-10	11-12"	±4 μm/0.0002"	●	309	6,5	18	166	1 540	620,00

Palcové/Metrické

S bubínkovou řehačkou

Obj. č.	Rozsah měření	Přesnost	Výstup dat	L mm	a mm	b mm	c mm	Hmotnost g	Cena €
293-334	0-1"	±1 μm/0.00005"	●	0	2,8	9	25	270	275,00
293-344	0-1"	±1 μm/0.00005"	●	0	2,8	9	25	270	190,00
293-345	1-2"	±1 μm/0.00005"	●	25	2,8	9,8	32	330	260,00
293-346	2-3"	±1 μm/0.00005"	●	50	2,8	12,6	47	470	345,00
293-347	3-4"	±2 μm/0.0001"	●	75	2,8	14	60	625	393,00

Palcové/Metrické

S třecím bubínkem

Obj. č.	Rozsah měření	Přesnost	Výstup dat	L mm	a mm	b mm	c mm	Hmotnost g	Cena €
293-335	0-1"	±1 μm/0.00005"	●	0	2,8	9	25	270	345,00
293-348*	0-1"	±1 μm/0.00005"	●	0	2,8	9	25	270	190,00
293-336*	1-2"	±1 μm/0.00005"	●	25	2,8	9,8	32	330	420,00

Funkce	Série 293
ORIGIN (do 100 mm)	●
NULOVÁNÍ/ABS	●
Auto. vypínání po 20 min. nepoužívání	●
DATA / HOLD	●
Alarm slabé baterie	●
2 x PRESET (Předvolba) (nad 100 mm)	●
Funkce "Lock" (nad 100 mm)	●

Technické parametry

Přesnost	Podívejte se na tabulky ve specifikacích (bez kvantizační chyby)
Číslicový krok	0,001 mm/0.00005" (do 4") nebo 0,001 mm/0.0001" (nad 4")
Stupnice	Na bubínku a na pouzdře matně chromovaná, Ø 18 mm
Rovinnost	0,3 μm
Rovnoběžnost	1 μm pro modely do 2" 2 μm pro modely do 4" 3 μm pro modely do 7" 4 μm pro modely do 11" 5 μm pro modely nad 11"
Měřicí plochy	Osazené tvrdokovem, jemně lapované
Třmen	Lakovaný
Vřeteno	Ø 6,35 mm, stoupání 0,5 mm, s aretací
Měřicí síla	5-10 N
Životnost baterie	cca 1,2 roku
Dodává se	Včetně pouzdra, klíče, 1 baterie, nastavovací měřky (od 25 mm), certifikátu kontroly (0-50 mm)

Zvláštní příslušenství

Obj. č.	Popis	Cena €
05CZA662	DIGIMATIC kabel s tlačítkem DATA (1 m)	71,00
05CZA663	DIGIMATIC kabel s tlačítkem DATA (2 m)	80,00
02AZD790B	Propojovací kabel s tlačítkem DATA pro U-WAVE	92,00
06ADV380B	Propojovací USB přímý kabel s tlačítkem DATA (2 m)	110,00

Spotřební materiál

Obj. č.	Popis	Cena €
938882	Baterie SR-44	5,00

DIGIMATIC Třmenové mikrometry

Série 293

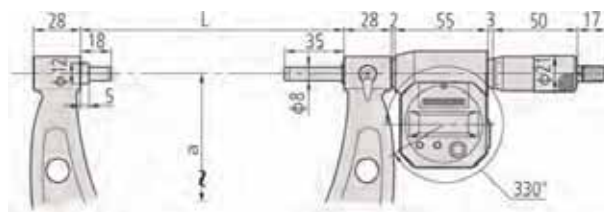
- Digitální standardní třmenové mikrometry, rozsah měření 300-500 mm.



293-582

Metrické

Obj. č.	Rozsah měření	Přesnost	L mm	a mm	Cena €
293-582	300-325 mm	±6 μm	353	187	730,00
293-583	325-350 mm	±6 μm	378	199	740,00
293-584	350-375 mm	±6 μm	403	212	750,00
293-585	375-400 mm	±7 μm	428	224	760,00
293-586	400-425 mm	±7 μm	453	236	770,00
293-587	425-450 mm	±7 μm	478	248	780,00
293-588*	450-475 mm	±8 μm	503	261	790,00
293-589*	475-500 mm	±8 μm	528	273	800,00



Displej je otočný o 330°

Funkce	Série 293
Výstup dat	●
NULOVÁNÍ/ABS	●
ZAP	●
Automatické vypínání po 20 min. nepoužívání	●
DATA/HOLD	●
Alarm slabé baterie	●
Funkce "Lock" (blokování klávesnice)	●
2 x PRESET (předvolba)	●

Technické parametry

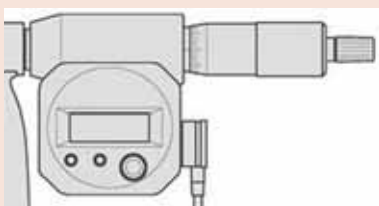
Přesnost	Podívejte se na tabulky ve specifikacích (bez kvantizační chyby)
Číslicový krok	0,001 mm
Stupnice	Na bubínku a na pouzdře matně chromovaná
Rovinnost	0,6 μm
Rovnoběžnost	5 μm pro modely do 375 mm 6 μm pro modely do 475 mm 7 μm pro modely nad 475 mm
Měřicí plochy	Osazené tvrdokovem, jemně lapované
Třmen	Lakovaný
Vřeteno	ø 8 mm, stoupání vřetene 0,5 mm, s aretací vřetene
Měřicí síla	10-14 N
Životnost baterie	cca 1,8 roku
Dodává se	Včetně pouzdra, nastavovací měrky, klíče, 2 baterií

Zvláštní příslušenství

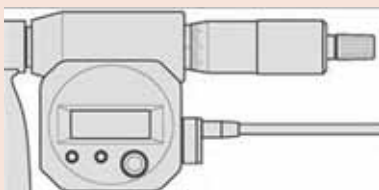
Obj. č.	Popis	Cena €
04AZB512	DIGIMATIC kabel s tlačítkem DATA (1 m)	72,50
04AZB513	DIGIMATIC kabel s tlačítkem DATA (2 m)	82,00
959149	DIGIMATIC kabel s tlačítkem DATA (1 m)	36,50
959150	DIGIMATIC kabel s tlačítkem DATA (2 m)	42,00
02AZD790C	Propojovací kabel s tlačítkem DATA pro U-WAVE	87,00
06ADV380C	Propojovací USB přímý kabel s tlačítkem DATA (2 m)	97,00

Spotřební materiál

Obj. č.	Popis	Cena €
938882	Baterie SR-44	5,00



Kabel orientovaný směrem dolů
04AZB512, 04AZB513



Kabel orientovaný ve směru bubínku
959149, 959150

DIGIMATIC Třmenové mikrometry

Série 293

- Dodává se pouze s tlačítkem ORIGIN pro snadné nastavení nulového bodu.
- Řehtačka nebo třecí bubínek pro konstantní měřicí sílu.
- Čtení naměřené hodnoty pomocí velkých číslic na LCD displeji.



293-821

Metrické Se standardní řehtačkou

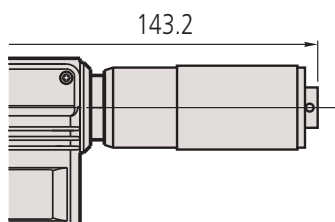
Obj. č.	Rozsah měření	Přesnost	Hmotnost g	Cena €
293-821	0-25 mm	±2 μm	275	139,00

Palcové/Metrické Se standardní řehtačkou

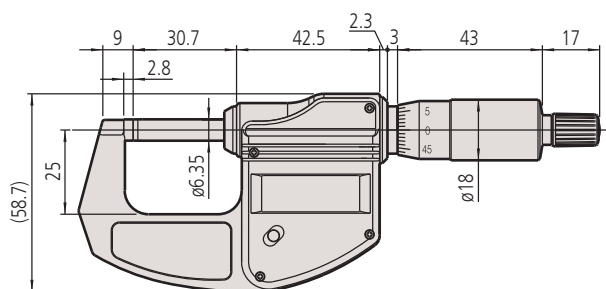
Obj. č.	Rozsah měření	Přesnost	Hmotnost g	Cena €
293-831	0-1"	±2 μm/0.0001"	275	139,00

Palcové/Metrické S třecím bubínkem

Obj. č.	Rozsah měření	Přesnost	Hmotnost g	Cena €
293-832	0-1"	±2 μm/0.0001"	275	149,00



S třecím bubínkem



Se standardní řehtačkou

Funkce	Série 293
ORIGIN	●
Automatické vypínání po 20 min. nepoužívání	●
Alarm slabé baterie	●

Technické parametry

Přesnost	Podívejte se na tabulky ve specifikacích (bez kvantizační chyby)
Číslcový krok	0,001 mm nebo 0,001 mm/0.00005"
Stupnice	Na bubínku a na pouzdře matně chromovaná, Ø 18 mm
Rovinnost	0,3 μm
Rovnoběžnost	2 μm
Měřicí plochy	Osazené tvrdokovem, jemně lapované
Vřeten	ø 6,35 mm, stoupání 0,5 mm
Měřicí síla	5-10 N
Životnost baterie	cca 1,2 roku
Dodává se	Včetně pouzdra, klíče, 1 baterie, certifikátu kontroly

Spotřební materiál

Obj. č.	Popis	Cena €
938882	Baterie SR-44	5,00



Třmenové mikrometry s neotáčivým vřetenem

Série 406

- S řehačkou a výstupem dat



406-250

Metrické

Obj. č.	Rozsah měření	Přesnost	L mm	a mm	b mm	c mm	Hmotnost g	Cena €
406-250	0-25 mm	±3 μm	58,2	2,5	7,3	32	330	750,00
406-251	25-50 mm	±3 μm	83,2	2,5	10,1	47	470	815,00
406-252	50-75 mm	±3 μm	108,2	2,5	11,5	60	625	850,00
406-253	75-100 mm	±4 μm	105,3	2,8	14,1	57	460	895,00

Palcové/Metrické

Obj. č.	Rozsah měření	Přesnost	L mm	a mm	b mm	c mm	Hmotnost g	Cena €
406-350	0-1"	±3 μm/0.00015"	58,2	2,5	7,3	32	330	750,00
406-351	1-2"	±3 μm/0.00015"	83,2	2,5	10,1	47	470	815,00
406-352	2-3"	±3 μm/0.00015"	108,2	2,5	11,5	60	625	850,00
406-353	3-4"	±4 μm/0.0002"	105,3	2,8	14,1	57	460	895,00

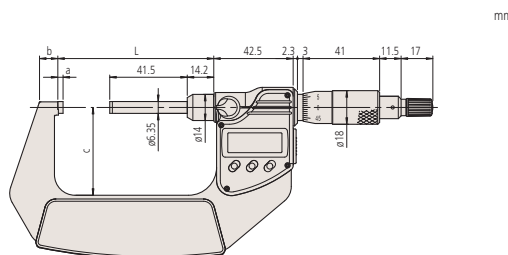
Funkce	Série 406
Výstup dat	●
ORIGIN	●
NULOVÁNÍ/ABS	●
Automatické vypínání po 20 min. nepoužívání	●
DATA/HOLD	●
Alarm slabé baterie	●

Technické parametry

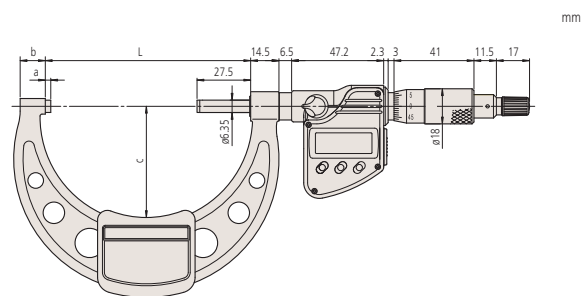
Přesnost	Podívejte se na tabulky ve specifikacích (bez kvantizační chyby)
Číslicový krok	0,001 mm nebo 0,001 mm/0.00005"
Rovinnost	0,3 μm
Rovnoběžnost	3 μm pro modely do 75 mm 4 μm pro modely nad 75 mm
Měřicí plochy	Osazené tvrdokovem, jemně lapované
Třmen	Lakovaný
Vřeteno	Ø 6,35 mm, stoupání 0,5 mm, s aretací
Měřicí síla	3-8 N
Životnost baterie	cca 1,2 roku
Dodává se	Včetně pouzdra, nastavovací měrky (od 25 mm), úchopové ochrany, klíče

Zvláštní příslušenství

Obj. č.	Popis	Cena €
05CZA662	DIGIMATIC kabel s tlačítkem DATA (1 m)	71,00
05CZA663	DIGIMATIC kabel s tlačítkem DATA (2 m)	80,00
02AZD790B	Propojovací kabel s tlačítkem DATA pro U-WAVE	92,00
06ADV380B	Propojovací USB přímý kabel s tlačítkem DATA (2 m)	110,00



0-75 mm



75-100 mm

ABSOLUTE DIGIMATIC Třmenové mikrometry QuickMike

Série 293



Quick provedení s neotáčivým vřetenem.

- 10 mm posuv na otáčku dává 20x rychlejší nastavení než u standardního provedení.
- Stupeň ochrany IP54 rozšiřuje provozní možnosti (pouze pokud není osazen propojovacím kabelem).
- ABSOLUTE lineární pravítko znamená bez omezení nastavení rychlosti.
- Větší rozsah měření - 30 mm (1.2") ve srovnání s 25 mm (1") u standardního mikrometru.



293-666



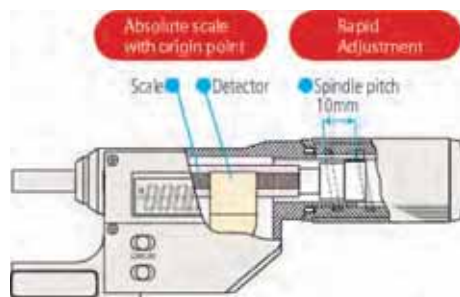
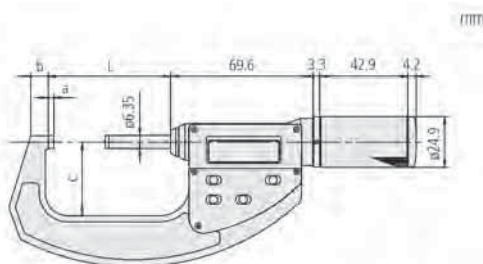
293-669

Metrické

Obj. č.	Rozsah měření	Přesnost	L mm	a mm	b mm	c mm	Hmotnost g	Cena €
293-661-10	0-30 mm	±2 μm	34,8	2,8	6,2	25	275	333,00
293-666	0-30 mm	±2 μm	34,8	2,8	6,2	25	275	358,00
293-667	25-55 mm	±2 μm	59,8	2,8	8,5	36	355	465,00
293-668	50-80 mm	±3 μm	84,8	2,8	10,3	47	525	500,00
293-669	75-105 mm	±3 μm	109,8	2,8	10,7	60	625	535,00

Palcové/Metrické

Obj. č.	Rozsah měření	Přesnost	L mm	a mm	b mm	c mm	Hmotnost g	Cena €
293-676	0-1.2"	±2 μm/0.0001"	34,8	2,8	6,2	25	275	358,00
293-677	1-2.2"	±2 μm/0.0001"	59,8	2,8	8,5	36	355	465,00
293-678	2-3.2"	±3 μm/0.00015"	84,8	2,8	10,3	47	525	500,00
293-679	3-4.2"	±3 μm/0.00015"	109,8	2,8	10,7	60	625	535,00



Tento mikrometr je vybaven vřetenovým mechanismem, který umožňuje posuv vřetene o 10 mm/ot. Posuvová rychlost je 20x vyšší než u běžných mikrometrů.

Série 293				
	293-661-10	293-666 293-676	293-667 až 293-679	
Funkce				
Výstup dat		●	●	
ORIGIN	●	●	●	
NULOVÁNÍ/ABS			●	
ZAP/VYP	●	●	●	
HOLD		●	●	
Alarm slabé baterie	●	●	●	

Technické parametry

Přesnost	Podívejte se na tabulky ve specifikacích (bez kvantizační chyby)
Číslicový krok	0,001 mm nebo 0,001 mm/0.00005"
Rovinnost	0,3 μm
Rovnoběžnost	2 μm pro modely do 80 mm 3 μm pro modely do 105 mm
Měřicí plochy	Osazené tvrdokovem, jemně lapované
Třmen	Lakovaný
Vřeteno	Ø 6,35 mm, neotáčivé, stoupání 10 mm
Měřicí síla	5-10 N
Životnost baterie	cca 3 roky (0-30 mm), cca 1 rok (> 30 mm)
Dodává se	Včetně pouzdra, nastavovací měřky (od 25mm), 1 baterie

Zvláštní příslušenství

Obj. č.	Popis	Cena €
937387	DIGIMATIC kabel (1 m)	45,50
965013	DIGIMATIC kabel (2 m)	55,50
06ADV380E	Propojovací USB přímý kabel (2 m)	97,00
02AZD790E	Propojovací kabel U-WAVE	82,00

Spotřební materiál

Obj. č.	Popis	Cena €
938882	Baterie SR-44	5,00



293-666 s držákem 156-105-10 (zvláštní příslušenství)

ABSOLUTE DIGIMATIC Třmenové mikrometry QuickMike

ABSOLUTE
Měřicí technika a nástroje

Série 227

ABSOLUTE DIGIMATIC Třmenové mikrometry

- Mechanismus s konstantní a malou měřicí silou umístěný v bubínku.
- Nastavitelná měřicí síla vhodná pro různé druhy obrobků.
- Neotáčivé vřeteno a nový třecí bubínek s řehačkou.
- Rychloposuvové vřeteno s posuvem 10 mm/ot.



227-201

Metrické

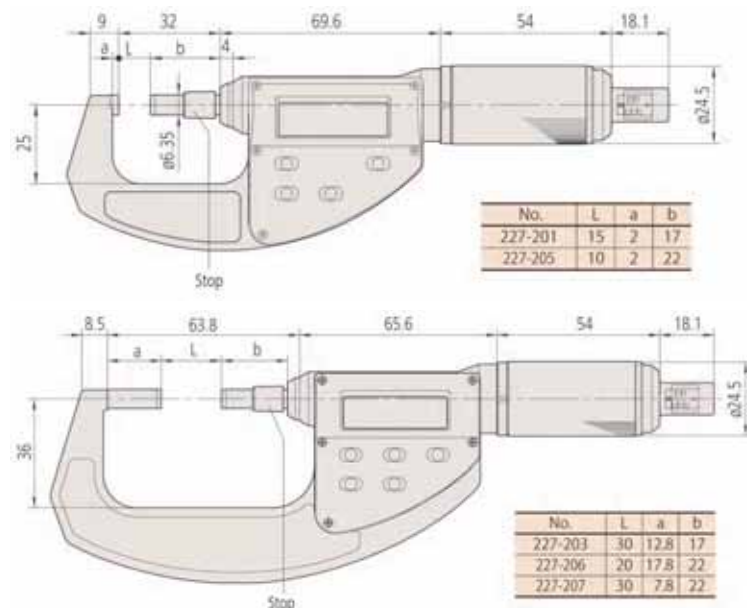
Obj. č.	Rozsah měření	Přesnost	Měřicí síla (N) Stupnice ⁽¹⁾	Mezní chyba měřicí síly (N) ⁽¹⁾	Hmotnost g	Cena €
227-205	0-10 mm	±2 μm	2; 4; 6; 8; 10	±0,4 + (nastavitelná měřicí síla/10)	340	935,00
227-201	0-15 mm	±2 μm	0,5; 1,0; 1,5; 2,0; 2,5	±0,1 + (nastavitelná měřicí síla/10)	300	970,00
227-206	10-20 mm	±2 μm	2; 4; 6; 8; 10	±0,4 + (nastavitelná měřicí síla/10)	425	1 030,00
227-203	15-30 mm	±2 μm	0,5; 1,0; 1,5; 2,0; 2,5	±0,1 + (nastavitelná měřicí síla/10)	380	1 125,00
227-207	20-30 mm	±2 μm	2; 4; 6; 8; 10	±0,4 + (nastavitelná měřicí síla/10)	415	1 125,00

⁽¹⁾ Změna směru měření má vliv na měřicí sílu; garantované odchylky platí pouze pro vodorovný směr měření ±3 stupně.

Palcové/Metrické

Obj. č.	Rozsah měření	Přesnost	Měřicí síla (N) Stupnice ⁽¹⁾	Mezní chyba měřicí síly (N) ⁽¹⁾	Hmotnost g	Cena €
227-215*	0-0.4"	±2 μm/0.0001"	2; 4; 6; 8; 10	±0,4 + (nastavitelná měřicí síla/10)	340	935,00
227-211	0-0.6"	±2 μm/0.0001"	0,5; 1,0; 1,5; 2,0; 2,5	±0,1 + (nastavitelná měřicí síla/10)	300	970,00
227-216*	0.4-0.8"	±2 μm/0.0001"	2; 4; 6; 8; 10	±0,4 + (nastavitelná měřicí síla/10)	425	1 030,00
227-213*	0.6-1.2"	±2 μm/0.0001"	0,5; 1,0; 1,5; 2,0; 2,5	±0,1 + (nastavitelná měřicí síla/10)	380	1 125,00
227-217*	0.8-1.2"	±2 μm/0.0001"	2; 4; 6; 8; 10	±0,4 + (nastavitelná měřicí síla/10)	415	1 125,00

⁽¹⁾ Změna směru měření má vliv na měřicí sílu; garantované odchylky platí pouze pro vodorovný směr měření ±3 stupně.



Série 227			
	227-201	227-205	227-203 až 227-207
Funkce			
Výstup dat	●	●	●
ORIGIN	●	●	●
NULOVNÍ/ABS			●
PRESET			●
ZAP/VYP	●	●	●
HOLD	●	●	●
Alarm slabé baterie	●	●	●

Technické parametry

Přesnost	Podívejte se na tabulky ve specifikacích (bez kvantizační chyby)
Číselný krok	0,001 mm nebo 0,001 mm/0.00005"
Rovinnost	0,3 μm
Rovnoběžnost	2 μm
Měřicí plochy	Osazené tvrdokovem, jemně lapované
Třmen	Lakovaný
Směr měření	Vodorovný
Dodává se	Včetně pouzdra, nastavovací měrky (pro 10-30 mm), šroubovák, 1 baterie

Zvláštní příslušenství

Obj. č.	Popis	Cena €
937387	DIGIMATIC kabel (1 m)	45,50
965013	DIGIMATIC kabel (2 m)	55,50
02AZD790E	Propojovací kabel U-WAVE	82,00
06ADV380E	Propojovací USB přímý kabel (2 m)	97,00

Spotřební materiál

Obj. č.	Popis	Cena €
938882	Baterie SR-44	5,00



Nastavitelná měřicí síla

Třmenové mikrometry s bubínkovou řehačkou

Série 102

- Řehačka je funkční jak na bubínku se stupnicí, tak i na rychloposuvovém točítku, což umožňuje obsluhu jednou rukou.
- Jasně a slyšitelně cvakání řehačky zabezpečuje provádění měření konstantní silou.



102-701



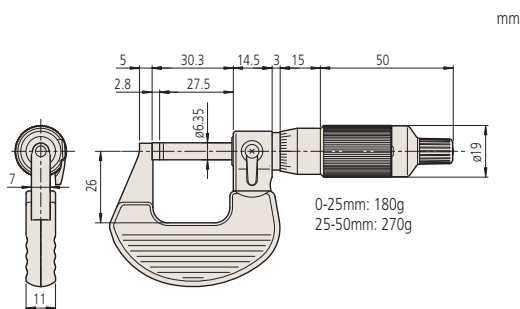
102-702

Metrické

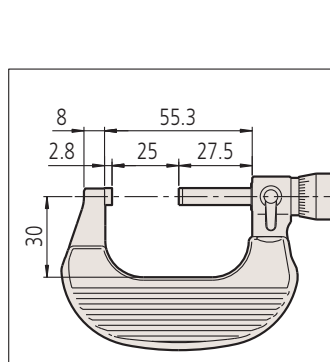
Obj. č.	Rozsah měření	Přesnost	Dělení stupnice	Hmotnost g	Cena €
102-701	0-25 mm	±2 μm	0,01 mm	180	51,50
102-707	0-25 mm	±2 μm	0,001 mm	180	71,50
102-702	25-50 mm	±2 μm	0,01 mm	270	77,50
102-708	25-50 mm	±2 μm	0,001 mm	270	117,50

Palcové

Obj. č.	Rozsah měření	Přesnost	Dělení stupnice	Hmotnost g	Cena €
102-717	0 - 1"	±0.0001"	0.0001"	180	71,50
102-718	1 - 2"	±0.0001"	0.0001"	270	117,50



0-25 mm



25-50 mm



Barevné krytky (zvl. příslušenství)

Technické parametry

Přesnost	Podívejte se na tabulky ve specifikacích
Dělení stupnice mikrometru	0,01 mm, 0,001 mm nebo 0.0001"
Stupnice	Na bubínku a na pouzdře matně chromovaná, Ø 19 mm
Rovinnost	0,6 μm
Rovnoběžnost	2 μm
Měřicí plochy	Osazené tvrdokovem, jemně lapované
Třmen	Lakovaný
Vřeteno	Ø 6,35 mm, stoupání 0,5 mm (nebo 0.025"), s aretací
Měřicí síla	5-10 N
Dodává se	Včetně pouzdra, úchopové ochrany, klíče, nastavovací měrky (od 25 mm)

Zvláštní příslušenství

Obj. č.	Popis	Cena €
04GAA899	Černá krytka	3,50
04GAA900	Červená krytka	3,50
04GAA901	Žlutá krytka	3,50
04GAA902	Zelená krytka	3,50
04GAA903	Modrá krytka	3,50

Spotřební materiál

Obj. č.	Popis	Cena €
04AAB208	Šedá krytka	3,50



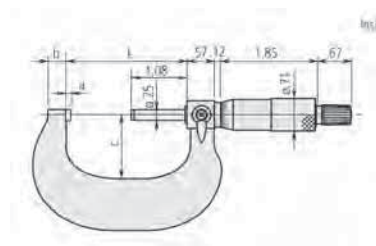
Třmenové mikrometry

Série 101

- Třmen matně chromovaný, zúžený (na straně pevného doteku) pro měření na těžko přístupných místech.



101-114



Palcové

S řehťáčkou

Obj. č.	Rozsah měření	Přesnost	L"	a"	b"	c"	Hmotnost g	Cena €
101-113	0 - 1"	±0.0001"	1,18	0,1	0,2	1,1	180	105,00
101-114	1 - 2"	±0.0001"	2,16	0,08	0,31	1,28	245	125,00

Palcové

S třecím bubínkem

Obj. č.	Rozsah měření	Přesnost	L"	a"	b"	c"	Hmotnost g	Cena €
101-117	0 - 1"	±0.0001"	1,18	0,1	0,2	1,1	180	115,00
101-118	1 - 2"	±0.0001"	2,16	0,08	0,31	1,28	245	135,00

Série 102

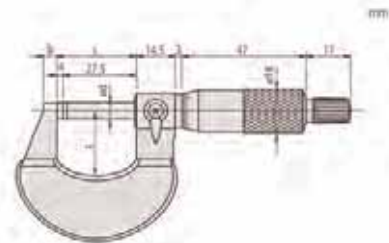
- Třmen tepelně izolovaný, zúžený (za pevným dotekem) pro měření na těžko přístupných místech.
- Provedení s řehťáčkou.



Pouze pro 0-25
a 25-50 mm



102-301



Metrické

Obj. č.	Rozsah měření	Přesnost	L mm	a mm	b mm	c mm	d mm	Hmotnost g	Cena €
102-301	0-25 mm	±2 μm	30,3	2,8	5	26	6,35	180	46,50
102-302	25-50 mm	±2 μm	55,3	2,8	8	32	6,35	270	70,00
102-303	50-75 mm	±2 μm	80,3	2,8	9	45	6,35	375	90,00
102-304	75-100 mm	±3 μm	105,3	2,8	10	58	6,35	490	110,00

Metrické

Sada mikrometrů

Obj. č.	Rozsah měření	Hmotnost g	Cena €
102-911-01	0-100 mm	1315	305,00



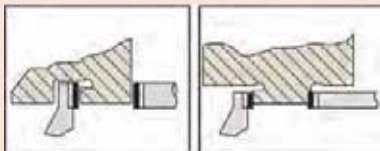
Obsažené modely

102-701⁽¹⁾, 102-302, 102-303, 102-304

⁽¹⁾Mikrometr s bubinkovou řehťáčkou

Technické parametry

Přesnost	Podívejte se na tabulky ve specifikacích
Dělení stupnice mikrometru	0.0001"
Rovinnost	0.000024"
Rovnoběžnost	0.00008" pro modely do 3", 0.00012" pro modely nad 3"
Měřicí plochy	Z tvrdokovu



Technické parametry

Přesnost	Podívejte se na tabulky ve specifikacích
Dělení stupnice mikrometru	0,01 mm
Stupnice	Na bubínku a na pouzdře matně chromovaná, Ø 18 mm
Rovinnost	0,6 μm
Rovnoběžnost	2 μm pro modely 0-75 mm 3 μm pro modely 75-100 mm
Měřicí plochy	Osazené tvrdokovem, jemně lapované
Třmen	Lakovaný
Vřeteno	Ø 6,35 mm, stoupání 0,5 mm, s aretací
Dodává se	Včetně pouzdra, nastavovací měrky (od 25 mm), s výrobním certifikátem (0-50 mm)
Měřicí síla	5-10 N

Třmenové mikrometry

Série 103

- Lehké dílenské provedení.
- S řehačkou.



Pouze pro 0-25 a 25-50 mm



103-137

Metrické Dělení stupnice: 0,001 mm

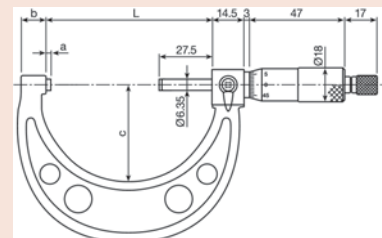
Obj. č.	Rozsah měření	Přesnost	L mm	a mm	b mm	c mm	d mm	Hmotnost g	Cena €
103-129	0-25 mm	±2 μm	30,3	2,8	9	28	6,35	175	58,00
103-130	25-50 mm	±2 μm	55,3	2,8	10	38	6,35	215	66,00

Metrické Dělení stupnice: 0,01 mm

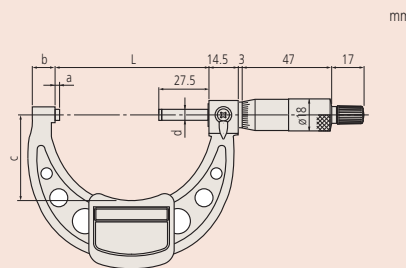
Obj. č.	Rozsah měření	Přesnost	L mm	a mm	b mm	c mm	d mm	Hmotnost g	Cena €
103-137	0-25 mm	±2 μm	30,3	2,8	9	28	6,35	175	41,50
103-138	25-50 mm	±2 μm	55,3	2,8	10	38	6,35	215	60,50
103-139-10	50-75 mm	±2 μm	80,3	2,8	12	46	6,35	315	79,00
103-140-10	75-100 mm	±3 μm	105,3	2,8	14	57	6,35	375	86,00
103-141-10	100-125 mm	±3 μm	132,8	5,3	17	76	6,35	515	136,00
103-142-10	125-150 mm	±3 μm	158,2	5,7	19	90	6,35	665	151,00
103-143-10	150-175 mm	±4 μm	183,6	6,1	20	102	6,35	720	169,00
103-144-10	175-200 mm	±4 μm	208,8	6,3	19	115	6,35	920	185,00
103-145-10	200-225 mm	±4 μm	234,2	6,7	18	127	6,35	1080	207,00
103-146-10	225-250 mm	±5 μm	258	5,5	18	139	6,35	1255	228,50
103-147-10	250-275 mm	±5 μm	284	6,5	18	152	6,35	1405	240,50
103-148-10	275-300 mm	±5 μm	309	6,5	18	166	6,35	1565	258,00
103-149	300-325 mm	±6 μm	353	18	28	187	8	1985	327,50
103-150	325-350 mm	±6 μm	378	18	28	199	8	2155	354,50
103-151	350-375 mm	±6 μm	403	18	28	212	8	2305	381,50
103-152	375-400 mm	±7 μm	428	18	28	224	8	2455	410,50
103-153	400-425 mm	±7 μm	453	18	28	236	8	2715	440,50
103-154	425-450 mm	±7 μm	478	18	28	248	8	2965	470,50
103-155	450-475 mm	±8 μm	503	18	28	261	8	3215	500,50
103-156	475-500 mm	±8 μm	528	18	28	273	8	3450	541,00
103-157	500-525 mm	±9 μm	575	40	28	307	8	4060	605,00
103-158	525-550 mm	±9 μm	575	15	28	307	8	4080	632,00
103-159	550-575 mm	±9 μm	625	40	28	332	8	4500	667,00
103-160	575-600 mm	±9 μm	625	15	28	332	8	4525	695,00
103-161	600-625 mm	±9 μm	675	40	28	355	8	4915	745,00
103-162	625-650 mm	±9 μm	675	15	28	355	8	4930	777,00
103-163	650-675 mm	±9 μm	725	40	28	382	8	5200	814,00
103-164	675-700 mm	±9 μm	725	15	28	382	8	5215	850,00
103-165	700-725 mm	±9 μm	775	40	28	405	8	5835	890,00
103-166	725-750 mm	±9 μm	775	15	28	405	8	5860	920,00
103-167	750-775 mm	±9 μm	825	40	28	430	8	6385	970,00
103-168	775-800 mm	±9 μm	825	15	28	430	8	6410	1 010,00
103-169	800-825 mm	±9 μm	875	40	28	455	8	6925	1 040,00
103-170	825-850 mm	±9 μm	875	15	28	455	8	6940	1 070,00
103-171	850-875 mm	±9 μm	925	40	28	480	8	7565	1 110,00
103-172	875-900 mm	±9 μm	925	15	28	480	8	7590	1 150,00
103-173	900-925 mm	±9 μm	975	40	28	505	8	8215	1 195,00
103-174	925-950 mm	±9 μm	975	15	28	505	8	8240	1 240,00
103-175	950-975 mm	±9 μm	1 025	40	28	530	8	8860	1 285,00
103-176	975-1000 mm	±9 μm	1 025	15	28	530	8	8880	1 330,00

Technické parametry

Přesnost	Podívejte se na tabulky ve specifikacích
Dělení stupnice mikrometru	0,01 mm, 0,001 mm (103-129/103-130)
Stupnice	Na bubínku a na pouzdře matně chromovaná
Rovinnost	0,6 μm pro modely do 300 mm 1 μm pro modely nad 300 mm
Rovnoběžnost	(2+L/100) μm, L = max. rozsah (mm)
Měřicí plochy	Osazené tvrdokovem, jemně lapované
Třmen	Lakovaný
Vřeteno	Stoupání vřetene 0,5 mm, s aretací
Dodává se	Včetně pouzdra, nastavovací měrky (od 25 mm), klíče
Měřicí síla	5-10 N (od 100 mm: 5-15 N)



Modely do 75 mm



Modely 75 mm až 300 mm s úchopovou ochranou



Modely nad 300 mm

Třmenové mikrometry - v palcích

Série 103

- Lehké dílenské provedení.



Palcové Dělení stupnice: 0.0001" / S řehačkou

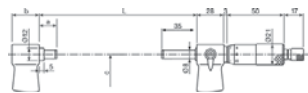
Obj. č.	Rozsah měření	Přesnost	L mm	a mm	b mm	c mm	Hmotnost g	Cena €
103-131	0 - 1"	±0.0001"	30,3	2,8	9	28	175	58,00
103-132	1 - 2"	±0.0001"	55,3	2,8	10	38	215	66,00

Palcové Dělení stupnice: 0.0001" / S třecím bubínkem

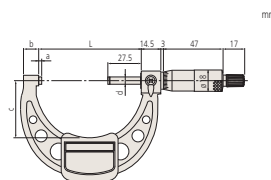
Obj. č.	Rozsah měření	Přesnost	L mm	a mm	b mm	c mm	Hmotnost g	Cena €
103-135	0 - 1"	±0.0001"	30,3	2,8	9	28	175	61,00
103-136	1 - 2"	±0.0001"	55,3	2,8	10	38	215	69,00

Palcové Dělení stupnice: 0.001" / S řehačkou

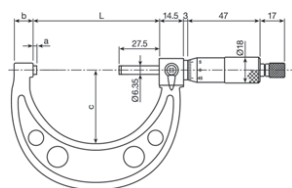
Obj. č.	Rozsah měření	Přesnost	L mm	a mm	b mm	c mm	d mm	Hmotnost g	Cena €
103-177	0 - 1"	±0.0001"	30,3	2,8	9	28	6,35	175	41,50
103-178	1 - 2"	±0.0001"	55,3	2,8	10	35	6,35	215	60,50
103-179	2 - 3"	±0.0001"	80,3	2,8	12	49	6,35	315	79,00
103-180	3 - 4"	±0.00015"	105,3	2,8	14	60	6,35	375	86,00
103-181	4 - 5"	±0.00015"	132,8	5,3	17	76	6,35	515	136,00
103-182	5 - 6"	±0.00015"	158,2	5,7	19	90	6,35	665	151,00
103-183	6 - 7"	±0.0002"	183,6	6,1	20	102	6,35	720	169,00
103-184	7 - 8"	±0.0002"	208,8	6,3	19	115	6,35	920	185,00
103-185	8 - 9"	±0.0002"	234,2	6,7	18	127	6,35	1 080	207,00
103-186	9 - 10"	±0.00025"	258	5,5	18	139	6,35	1 255	228,50
103-187	10 - 11"	±0.00025"	284	6,5	18	152	6,35	1 405	240,50
103-188	11 - 12"	±0.00025"	309	6,5	18	166	6,35	1 565	258,00
103-189	12 - 13"	±0.0003"	353	18	28	187	8	1 985	327,50
103-190	13 - 14"	±0.0003"	378	18	28	199	8	2 155	354,50
103-191	14 - 15"	±0.0003"	403	18	28	212	8	2 305	381,50
103-192	15 - 16"	±0.00035"	428	18	28	224	8	2 455	410,50
103-193	16 - 17"	±0.00035"	453	18	28	236	8	2 715	440,50
103-194	17 - 18"	±0.00035"	478	18	28	248	8	2 965	470,50
103-195	18 - 19"	±0.0004"	503	18	28	261	8	3 215	500,50
103-196	19 - 20"	±0.0004"	528	18	28	273	8	3 450	541,00



Modely nad 12"



Modely 3" až 12"



Modely do 3"

Technické parametry

Přesnost	Podívejte se na tabulky ve specifikacích
Dělení stupnice mikrometru	0.001" nebo 0.0001"
Stupnice	Na bubínku a na pouzdře matně chromovaná
Rovinnost	0.000024" pro modely do 12" 0.00004" pro modely nad 12"
Rovnoběžnost	[0.00008+0.00004(L/4)]"
Měřicí plochy	Osazené tvrdokovem, jemně lapované
Třmen	Lakovaný
Vřeteno	Stoupání vřetene 0.025", s aretací
Měřicí síla	5-10 N (od 4": 5-15 N)
Dodává se	Včetně pouzdra, nastavovací měrky (od 1"), klíče



Pouze pro 0-1" a 1-2"

Sady třmenových mikrometrů

Série 103

- Lehké dílenské provedení, v sadách



103-913-31

Metrické

Sady mikrometrů

Obj. č.	Rozsah měření	Obsažené modely	Hmotnost g	Cena €
103-927-10	0-75 mm	103-137, 103-138, 103-139-10, 2 nastavovací měřky	750	209,00
103-913-31	0-150 mm	102-701 ⁽¹⁾ , 103-138, 103-139-10, 103-140-10, 103-141-10, 103-142-10, 5 nastavovacích měrek	2 260	445,00
103-915-10	150-300 mm	103-143-10, 103-144-10, 103-145-10, 103-146-10, 103-147-10, 103-148-10, 6 nastavovacích měrek	7 695	1 120,00
103-914-31	0-300 mm	Všechny mikrometry z 103-913-31 a 103-915-10 v jedné sadě, 11 nastavovacích měrek	9 300	1 740,00

⁽¹⁾ Mikrometr s bubínkovou řehačkou

Palcové

Sady mikrometrů

Obj. č.	Rozsah měření	Obsažené modely	Hmotnost g	Cena €
103-929*	0 - 3"	103-177, 103-178, 103-179, 2 nastavovací měřky	750	209,00
103-930*	0 - 4"	103-177, 103-178, 103-179, 103-180, 3 nastavovací měřky	1 600	313,00
103-904-01*	0 - 6"	101-711 ⁽¹⁾ , 101-106, 103-179, 103-180, 103-181, 103-182, 5 nastavovacích měrek	2 200	445,00
103-906*	6 - 12"	103-183, 103-184, 103-185, 103-186, 103-187, 103-188, 6 nastavovacích měrek	7 695	1 120,00
103-905-01	0 - 12"	Všechny mikrometry z 103-913-31 a 103-915-10 v jedné sadě, 11 nastavovacích měrek	9 000	1 740,00

⁽¹⁾ Mikrometr s bubínkovou řehačkou

Digitální třmenové mikrometry s výměnnými doteky

Série 340

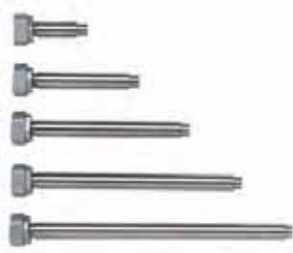
- S výměnnými měřicími doteky pro variabilní měřicí rozsah.



Nad 300 mm



340-251-10



Metrické

Obj. č.	Rozsah měření	Výměnné doteky	Stupeň ochrany IP-65	Použitelné měřky ks	Hmotnost kg	Cena €
340-251-10	0-150 mm	6 ks	●	5	0,96	810,00
340-252-10	150-300 mm	6 ks	●	6	1,88	1 010,00
340-520	300-400 mm	4 ks		4	2,6	1 050,00
340-521	400-500 mm	4 ks		4	4,1	1 090,00
340-522	500-600 mm	4 ks		4	5,5	1 230,00
340-523	600-700 mm	4 ks		4	6,8	1 320,00
340-524	700-800 mm	4 ks		4	8,2	1 390,00
340-525	800-900 mm	4 ks		4	9,5	1 470,00
340-526	900-1000 mm	4 ks		4	10,9	1 540,00

Palcové/Metrické

Obj. č.	Rozsah měření	Výměnné doteky	Stupeň ochrany IP-65	Použitelné měřky ks	Hmotnost kg	Cena €
340-351-10	0-6"	6 ks	●	5	0,96	810,00
340-352-10	6-12"	6 ks	●	6	1,88	1 010,00
340-720	12-18"	6 ks		6	3,5	1 050,00
340-721	18-24"	6 ks		6	5,7	1 090,00
340-722*	24-30"	6 ks		6	7,7	1 390,00
340-723*	600-700 mm/30-36"	6 ks		6	10,5	1 470,00



Modely nad 300 mm

Funkce	Série 340			
	340-251-10 až 340-352-10	340-520 až 340-526	340-720 až 340-721	340-722 až 340-723
Výstup dat	●	●	●	●
NULOVÁNÍ/ABS	●	●	●	●
ZAP	●	●	●	●
Automatické vypínání	●	●	●	●
HOLD	●	●	●	●
2 x PRESET (předvolba)	●	●	●	●
Alarm slabé baterie	●	●	●	●
Funkce "Lock"	●	●	●	●

Technické parametry

Přesnost	$\pm(4+L/75) \mu\text{m}$, L = max. rozsah měření (mm) (bez kvantizační chyby)
Rozlišení	0,001 mm nebo 0,001 mm/0.0001"
Stupnice	Na bubínku a na pouzdře matně chromovaná, Ø 18 mm, Ø 21 mm (nad 300 mm)
Rovinnost	0,6 μm , 1 μm (nad 300 mm)
Rovnoběžnost	2 μm pro modely do 75 mm 3 μm pro modely do 150 mm (2+L/100) μm pro modely nad 150 mm, L = max. rozsah měření (mm)
Měřicí plochy	Kalené, jemně lapované (dotek), osazené tvrdokovem, jemně lapované (vřeteno)
Třmen	Lehká konstrukce, lakovaný
Vřeteno	Ø 6,35 mm, Ø 8 mm (nad 300 mm), stoupání vřetene 0,5 mm, s aretací
Měřicí síla	5-10 N, 10-14 N (od 300 mm)
Životnost baterie	cca 1,2 roku, cca 1,8 roku (nad 300 mm)
Dodává se	Včetně pouzdra, nastavovací měřky, výměnných doteků, klíče, 1 baterie (2 baterie nad 300 mm)

Zvláštní příslušenství

Obj. č.	Popis	Cena €
05CZA662	DIGIMATIC kabel s tlačítkem DATA (1 m)	71,00
05CZA663	DIGIMATIC kabel s tlačítkem DATA (2 m)	80,00
02AZD790B	Propojovací kabel s tlačítkem DATA pro U-WAVE	92,00
06ADV380B	Propojovací USB přímý kabel s tlačítkem DATA (2 m)	110,00
04AZB512	DIGIMATIC kabel s tlačítkem DATA (1 m)	72,50
04AZB513	DIGIMATIC kabel s tlačítkem DATA (2 m)	82,00
959149	DIGIMATIC kabel s tlačítkem DATA (1 m)	36,50
959150	DIGIMATIC kabel s tlačítkem DATA (2 m)	42,00
02AZD790C	Propojovací kabel s tlačítkem DATA pro U-WAVE	87,00
06ADV380C	Propojovací USB přímý kabel s tlačítkem DATA (2 m)	97,00

05CZA662/05CZA663/02AZD790B/06ADV380B : Pro modely do 300 mm
04AZB512/04AZB513/959149/959150/02AZD790C/06ADV380C : Pro modely nad 300 mm

Spotřební materiál

Obj. č.	Popis	Cena €
938882	Baterie SR-44	5,00

Třmenové mikrometry s výměnnými doteky

Série 104

- S výměnnými měřicími doteky pro variabilní měřicí rozsah.



104-135A

Metrické

Obj. č.	Rozsah měření	Výměnné doteky	Použitelné měřky ks	Hmotnost kg	Cena €
104-171	0-50 mm	1 ks	-	0,32	170,00
104-135A	0-150 mm	6 ks	5	1,35	535,00
104-161A	50-150 mm	4 ks	4	1,35	505,00
104-140A	100-200 mm	4 ks	4	1,38	465,00
104-136A	150-300 mm	6 ks	6	2,65	680,00
104-141A	200-300 mm	4 ks	4	2,22	505,00
104-142A	300-400 mm	4 ks	4	3,31	650,00
104-143A	400-500 mm	4 ks	4	4,81	715,00
104-144A	500-600 mm	4 ks	4	6,35	1 020,00
104-145A	600-700 mm	4 ks	4	7,72	1 135,00
104-146A	700-800 mm	4 ks	4	9,08	1 230,00
104-147A	800-900 mm	4 ks	4	10,41	1 375,00
104-148A	900-1000 mm	4 ks	4	11,78	1 480,00

Palcové

Obj. č.	Rozsah měření	Výměnné doteky	Použitelné měřky ks	Hmotnost kg	Cena €
104-165*	0 - 2" (1)	1 ks	-	0,32	170,00
104-149	0 - 4"	4 ks	3	0,79	365,00
104-137	0 - 6"	6 ks	5	1,35	535,00
104-162	2 - 6"	4 ks	4	1,35	505,00
104-150	4 - 8"	4 ks	4	1,38	465,00
104-138	6 - 12"	6 ks	6	2,65	680,00
104-151	8 - 12"	4 ks	4	2,22	505,00
104-152	12 - 16"	4 ks	4	3,31	650,00
104-201*	12 - 18"	6 ks	6	4,65	655,00
104-153	16 - 20"	4 ks	4	4,805	715,00
104-202	18 - 24"	6 ks	6	6,515	920,00
104-154	20 - 24"	4 ks	4	6,35	1 020,00
104-155	24 - 28"	4 ks	4	7,715	1 135,00
104-203	24 - 30"	6 ks	6	9,96	975,00
104-156	28 - 32"	4 ks	4	9,075	1 230,00
104-204*	30 - 36"	6 ks	6	11,88	1 290,00
104-157	32 - 36"	4 ks	4	10,405	1 375,00
104-158	36 - 40"	4 ks	4	11,78	1 480,00
104-205*	36 - 42"	6 ks	6	13,7	1 290,00

(1) 0.0001" (čtení se dosáhne noniem)

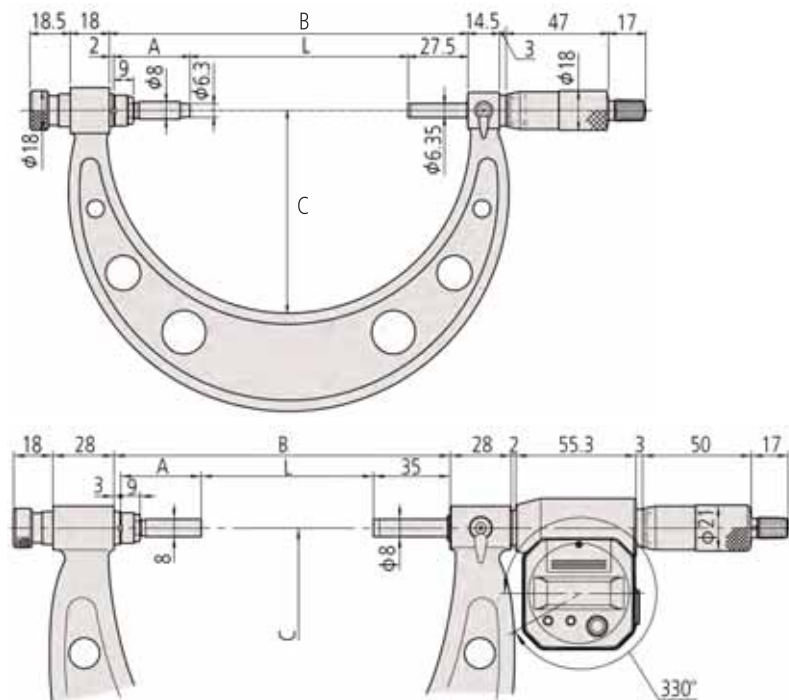
Technické parametry

Přesnost	$\pm(4+L/75) \mu\text{m}$, L = max. rozsah (mm)
Dělení stupnice mikrometru	0,01mm/0.001"
Stupnice	Na bubínku a na pouzdře matně chromovaná, Ø 18 mm (do 300 mm) Ø 21 mm (nad 300 mm)
Rovinnost	0,6 μm pro modely do 300 mm 1 μm pro modely nad 300 mm
Rovnoběžnost	2 μm pro modely do 75 mm 3 μm pro modely do 150 mm (2+L/100) μm pro modely nad 150 mm
Měřicí plochy	L = max. rozsah (mm) Kalené, jemně lapované (dotek), osazené tvrdokovem, jemně lapované (vřeteno)
Třmen Vřeteno	Lehká konstrukce, lakovaný Ø 6,35 mm (do 300 mm), Ø 8 mm (nad 300 mm), stoupání vřetene 0,5 mm (nebo 0.02"), s aretací
Měřicí síla	5-10 N, 10-14 N (nad 300 mm)
Dodává se	Včetně pouzdra, nastavovací měřky, výměnných doteků, klíče

Třmenové mikrometry s výměnnými doteky

Série 104/340

Volitelné výměnné měřicí doteky pro sérii 104 a 340



Poznámka: Hodnoty pro B mm a C mm platí pro všechny výrobky uvedené v tabulce:

B mm:

Hodnota pro rozsah měření:

0/150 mm: 164,5; 150/300 mm: 314,5; 300/400 mm: 425; 400/500 mm: 525; 500/600 mm: 625; 600/700 mm: 725; 700/800 mm: 825; 800/900 mm: 925; 900/1000 mm: 1025

C mm:

Hodnota pro rozsah měření:

0/150 mm: 90; 150/300 mm: 166; 300/400 mm: 220; 400/500 mm: 270; 500/600 mm: 332; 600/700 mm: 382; 700/800 mm: 430; 800/900 mm: 480; 900/1000 mm: 530

Označení výměnného doteku	M1 mm	M2 mm	M3 mm	M4 mm	M5 mm	M6 mm
Obj. č.	303950	303951	303952	303953	303954	303955
L : Rozsah 0 až 150 mm	0-25	25-50	50-75	75-100	100-125	125-150
L : Rozsah 150 až 300 mm	150-175	175-200	200-225	225-250	250-275	275-300
A mm	135	110	85	60	35	10

Označení výměnného doteku	M3 mm	M4 mm	M5 mm	M6 mm	L mm	B mm
Obj. č.	304001	304002	304003	304004	L	B
L : Rozsah 300 až 400 mm	300-325	325-350	350-375	375-400	425	224
L : Rozsah 400 až 500 mm	400-425	425-450	450-475	475-500	525	273
L : Rozsah 500 až 600 mm	500-525	525-550	550-575	575-600	625	332
L : Rozsah 600 až 700 mm	600-625	625-650	650-675	675-700	725	382
L : Rozsah 700 až 800 mm	700-725	725-750	750-775	775-800	825	430
L : Rozsah 800 až 900 mm	800-825	825-850	850-875	875-900	925	480
L : Rozsah 900 až 1000 mm	900-925	925-950	950-975	975-1000	1025	530
A mm	87	62	37	12	-	-

Třmenové mikrometry s nastavitelným dotekem

Série 105

- Stabilní a robustní lehká konstrukce ze čtvercových profilů, pro velké měřicí rozsahy.



105-105

Metrické

Obj. č.	Rozsah měření	Prodloužení	Hmotnost kg	Cena €
105-103	500-600 mm	50 mm	5,53	1 090,00
105-104	600-700 mm	50 mm	6,35	1 135,00
105-105	700-800 mm	50 mm	7,17	1 185,00
105-106	800-900 mm	50 mm	7,99	1 310,00
105-107	900-1000 mm	50 mm	8,81	1 490,00
105-408	1000-1100 mm	50 mm	10,49	2 215,00
105-409	1100-1200 mm	50 mm	11,28	2 495,00
105-418	1000-1200 mm	50, 100 mm	13,77	2 720,00
105-410	1200-1300 mm	50 mm	12,05	2 845,00
105-411	1300-1400 mm	50 mm	12,72	3 115,00
105-419	1200-1400 mm	50, 100 mm	15,77	3 370,00
105-412	1400-1500 mm	50 mm	13,4	3 515,00
105-413	1500-1600 mm	50 mm	14,33	3 805,00
105-420	1400-1600 mm	50, 100 mm	17,91	4 020,00
105-414	1600-1700 mm	50 mm	15,26	4 135,00
105-415	1700-1800 mm	50 mm	16,44	4 335,00
105-421	1600-1800 mm	50, 100 mm	20,8	4 630,00
105-416	1800-1900 mm	50 mm	18,1	4 890,00
105-417	1900-2000 mm	50 mm	19,76	5 200,00
105-422	1800-2000 mm	50, 100 mm	22,76	5 300,00

Palcové

Obj. č.	Rozsah měření	Prodloužení	Hmotnost kg	Cena €
105-428	40 - 44"	2"	10	2 215,00
105-429	44 - 48"	2"	10,9	2 495,00
105-430	48 - 52"	2"	11,4	2 845,00
105-431	52 - 56"	2"	11,9	3 115,00
105-432	56 - 60"	2"	12,6	3 515,00
105-433	60 - 64"	2"	13,2	3 805,00
105-434	64 - 68"	2"	14,1	4 135,00
105-435	68 - 72"	2"	14,9	4 335,00
105-436	72 - 76"	2"	15,8	4 890,00
105-437	76 - 80"	2"	16,7	5 200,00

Technické parametry

Přesnost	$\pm(6+L/75) \mu\text{m}$, L = max. rozsah (mm)
Dělení stupnice mikrometru	0,01 mm/0.001"
Stupnice	Na bubínku a na pouzdře matně chromovaná, Ø 21 mm
Rovinnost	1,3 μm
Rovnoběžnost	(2+L/100) μm , L = max. rozsah měření (mm)
Měřicí plochy	Osazené tvrdokovem, jemně lapované
Třmen	Lehká svařovaná konstrukce, lakovaný
Vřeteno	Ø 8 mm, stoupání vřetene 0,5 mm (nebo 0.025")
Měřicí síla	5-10 N
Dodává se	Včetně pouzdra, 2 ks nastavovacích měrek, s nastavitelným dorazem (pro modely s rozsahem měření nad 1000 mm/40")



Uchycení nastavitelného doteku



Rozsah měření	L mm	a (vzdálenost k dorazu obrobku) mm
1000 - 1200 mm	1225	500 - 600
1200 - 1400 mm	1425	600 - 700
1400 - 1600 mm	1625	700 - 800
1600 - 1800 mm	1825	800 - 900
1800 - 2000 mm	2025	900 - 1000

DIGIMATIC Třmenové mikrometry ve zvláštním provedení

Série 389

- Měření tloušťky plechů a pryžových částí.
- S řehačkou pro konstantní sílu.



389-251



Provedení A
Plochá - Plochá



Provedení B
Vypouklá - Plochá



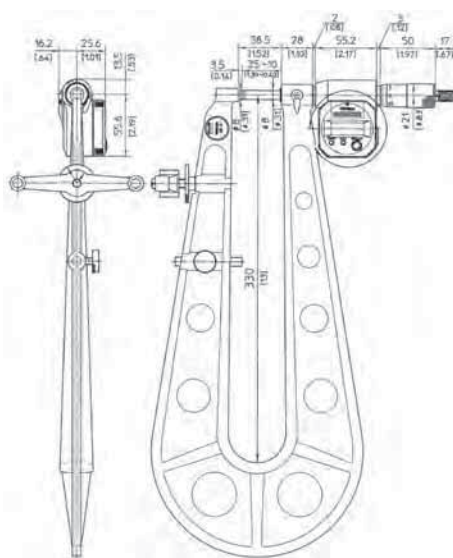
Provedení C
Vypouklá -
Vypouklá

Metrické

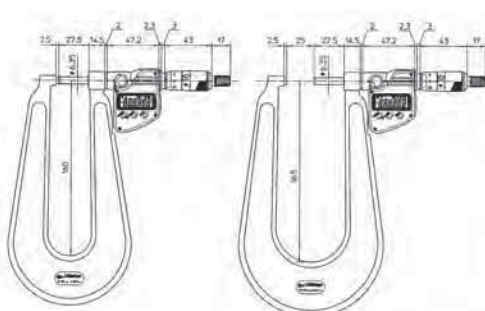
Obj. č.	Rozsah měření	Přesnost	Měřicí plochy	Hmotnost g	IP 65	Cena €
389-251	0-25 mm	±4 μm	A	840	•	565,00
389-261	0-25 mm	±4 μm	B	840	•	565,00
389-271	0-25 mm	±4 μm	C	840	•	565,00
389-514	0-25 mm	±5 μm	A	2 750	•	1 010,00
389-252	25-50 mm	±4 μm	A	920	•	610,00
389-262	25-50 mm	±4 μm	B	920	•	610,00
389-272	25-50 mm	±4 μm	C	920	•	610,00

Palcové/Metrické

Obj. č.	Rozsah měření	Přesnost	Měřicí plochy	Hmotnost g	IP 65	Cena €
389-351	0-1"	±4 μm/0.0002"	A	840	•	565,00
389-361	0-1"	±4 μm/0.0002"	B	840	•	565,00
389-371	0-1"	±4 μm/0.0002"	C	840	•	565,00
389-714	0-1"	±5 μm /0.00025"	A	2 750	•	1 010,00
389-352	1-2"	±4 μm/0.0002"	A	920	•	610,00
389-362	1-2"	±4 μm /0.0002"	B	920	•	610,00
389-372	1-2"	±4 μm/0.0002"	C	920	•	610,00



389-514/389-714 (rozměry v závorkách)



0-25 mm/25-50 mm

Funkce	Série 389			
	389-251	až	389-372	389-514 389-714
Výstup dat	•	•	•	•
ORIGIN	•	•	•	•
NULOVÁNÍ/ABS	•	•	•	•
ZAP	•	•	•	•
Automatické vypínání po 20 min. nepoužívání	•	•	•	•
DATA/HOLD	•	•	•	•
2 x PRESET (předvolba)	•	•	•	•
Alarm slabé baterie	•	•	•	•

Technické parametry

Přesnost	Podívejte se na tabulky ve specifikacích (bez kvantizační chyby)
Číslicový krok	0,001 mm nebo 0,001 mm/0.00005"
Stupnice	Na bubínku a na pouzdrě matně chromovaná, Ø 18 mm / ø 21 mm
Rovinnost	0,6 μm pro modely s vyložení třmene 160/165 mm 1 μm pro modely s vyložení třmene 330 mm
Rovnoběžnost	3 μm
Měřicí plochy	Osazené tvrdokovem, jemně lapované
Třmen	Lakované
Vřeteno	Ø 6,35 mm/ø 8 mm (modely 389-514, 389-714), stoupání vřetene 0,5 mm, s aretací
Měřicí síla	3-8 N/10-14N (389-514, 389-714)
Životnost baterie	cca 1,2 roku / cca 1,8 roku (modely 389-514, 389-714)
Dodává se	Včetně pouzdra, klíče, 1 baterie/2 baterií (389-514, 389-714)

Zvláštní příslušenství

Obj. č.	Popis	Cena €
05CZA662	DIGIMATIC kabel s tlačítkem DATA (1 m)	71,00
05CZA663	DIGIMATIC kabel s tlačítkem DATA (2 m)	80,00
02AZD790B	Propojovací kabel s tlačítkem DATA pro U-WAVE	92,00
04AZB512	DIGIMATIC kabel s tlačítkem DATA (1 m)	72,50
04AZB513	DIGIMATIC kabel s tlačítkem DATA (2 m)	82,00
06ADV380B	Propojovací USB přímý kabel s tlačítkem DATA (2 m)	110,00
02AZD790C	Propojovací kabel s tlačítkem DATA pro U-WAVE	87,00
06ADV380C	Propojovací USB přímý kabel s tlačítkem DATA (2 m)	97,00
959149	DIGIMATIC kabel s tlačítkem DATA (1 m)	36,50
959150	DIGIMATIC kabel s tlačítkem DATA (2 m)	42,00

04AZB512/04AZB513/02AZD790C/06ADV380C/959149/959150 :
Pouze pro obj. č. 389-514/389-714

Spotřební materiál

Obj. č.	Popis	Cena €
938882	Baterie SR-44	5,00

Třmenové mikrometry ve zvláštním provedení

Technické parametry

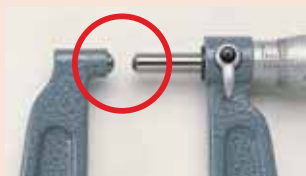
Přesnost	Podívejte se na tabulky ve specifikacích
Dělení stupnice mikrometru	0,01 mm, 0.001" nebo 0.0001"
Stupnice	Na bubínku a na pouzdře matně chromovaná, Ø 18 mm nebo Ø 21 mm
Rovinnost	0,6 µm pro modely s vyložení třmene 110, 160 a 165 mm 1 µm pro modely s vyložení třmene 300 mm
Rovnoběžnost	3 µm
Měřicí plochy	Osazené tvrdokovem, jemně lapované
Třmen	Lakovaný
Vřeteno	Hloubkoměr do 150 mm : Ø 6,35 mm Hloubkoměr do 300 mm : Ø 8 mm Stoupání vřetene 0,5 mm, s aretací 3-8N/ 10-14N (118-103, 118-107)
Měřicí síla	
Dodává se	Včetně pouzdra, klíče



Provedení A
Plochá-Plochá



Provedení B
Vypouklá-Plochá



Provedení C
Vypouklá-Vypouklá

Série 118

- Na měření velkoplošných kusů.
- S hloubkoměrem.



118-102

Metrické

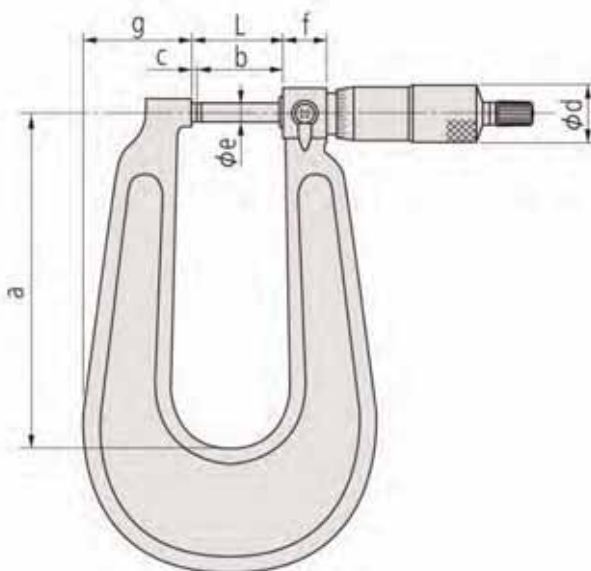
Obj. č.	Rozsah měření	Přesnost	L mm	a mm	b mm	c mm	Cena €
118-101	0-25 mm	±4 µm	30,3	110	27,5	2,8	207,00
118-102	0-25 mm	±4 µm	30,3	160	27,5	2,8	207,00
118-103	0-25 mm	±5 µm	38,5	330	35	3,5	419,00
118-110	25-50 mm	±4 µm	55,3	165	27,5	2,5	220,50
118-114	0-25 mm	±4 µm	30,3	160	27,5	2,8	273,00
118-118	0-25 mm	±4 µm	30,3	160	27,5	2,8	273,00
118-126*	25-50 mm	±4 µm	55,3	165	27,5	2,5	220,50

Obj. č.	d mm	e mm	f mm	G mm	Měřicí plochy	Hmotnost g
118-101	18	6,35	14,5	39	A	445
118-102	18	6,35	14,5	48	A	740
118-103	21	8	28	84	A	2 650
118-110	18	6,35	14,5	45	A	820
118-114	18	6,35	14,5	48	B	740
118-118	18	6,35	14,5	48	C	740
118-126*	18	6,35	14,5	48	C	820

Palcové

Obj. č.	Rozsah měření	Přesnost	a mm	b mm	Měřicí plochy	Hmotnost g	Cena €
118-129*	0 - 1" ⁽¹⁾	±0.0002"	160	27.5	A	740	207,00
118-116*	0 - 1"	±0.0002"	160	27.5	B	740	273,00
118-120	0 - 1"	±0.0002"	160	27.5	C	740	273,00
118-107*	0 - 1"	±0.00025"	330	38.5	A	2 650	419,00
118-112*	1 - 2"	±0.0002"	165	27.5	A	820	220,50

⁽¹⁾ 0.0001" čtení se dosáhne noniemi



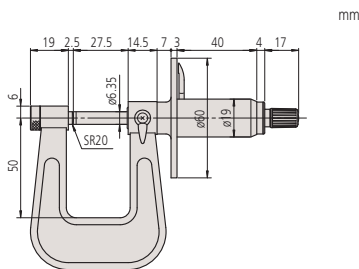
Třmenové mikrometry ve zvláštním provedení

Série 119

- Na měření plechů a pásů.



119-202



Metrické

Provedení s kruhovým číselníkem

Obj. č.	Rozsah měření	Přesnost	Vyložení třmene mm	Hmotnost g	Cena €
119-202	0-25 mm	±4 μm	50	305	283,50

Třmenové mikrometry ve zvláštním provedení

Série 147

- Obzvláště malé vyložení třmene.
- Na měření ložiskových pouzder, apod.



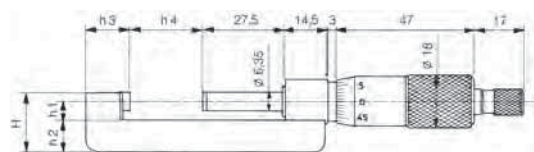
147-301

Metrické

Obj. č.	Rozsah měření	Přesnost	H mm	h1 mm	h2 mm	h3 mm	h4 mm	Hmotnost g	Cena €
147-301	0-25 mm	±2 μm	17,5	6	8,5	13,5	0	135	237,00
147-302	25-50 mm	±2 μm	20,5	6,5	11	14	25	150	255,00
147-303	50-75 mm	±2 μm	20,5	6,5	11	13	50	170	317,00
147-304	75-100 mm	±3 μm	20,5	6,5	11	13	75	185	357,00

Palcové

Obj. č.	Rozsah měření	Přesnost	H mm	h1 mm	h2 mm	h3 mm	h4 mm	Hmotnost g	Cena €
147-351	0 - 1"	±0.0001"	17,5	6	8,5	13,5	0	135	237,00
147-352*	1 - 2"	±0.0001"	20,5	6,5	11	14	25,4	150	255,00
147-353*	2 - 3"	±0.0001"	20,5	6,5	11	13	50,8	170	317,00
147-354*	3 - 4"	±0.00015"	20,5	6,5	11	13	76,2	185	357,00



Technické parametry

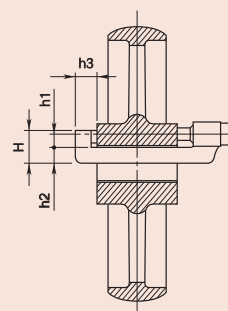
Přesnost	Podívejte se na tabulky ve specifikacích
Dělení stupnice mikrometru	0,01 mm
Stupnice	Na bubínku a na pouzdrě matně chromovaná
Měřicí plochy	Vypouklý pevný dotek a ploché vřeteno
Třmen	Lakovaný
Vřeteno	Ø 6,35 mm, s aretací vřetene



Série 119 je vybavena číselníkovým úchylkoměrem pro jednodušší a rychlejší odečítání.

Technické parametry

Přesnost	Podívejte se na tabulky ve specifikacích
Dělení stupnice mikrometru	0,01 mm nebo 0.001"
Stupnice	Na bubínku a na pouzdrě matně chromovaná, ø 18 mm
Rovinnost	0,6 μm
Rovnoběžnost	(2+L/100) μm, L = max. rozsah (mm) [0.00008+0.00004(L/4)]", L = max. rozsah (palce)
Měřicí plochy	Osazené tvrdokovem, broušené a jemně lapované
Třmen	Lakovaný
Vřeteno	Stoupání vřetene 0,5 mm
Měřicí síla	5-10 N
Dodává se	Včetně pouzdra, nastavovací měrky (od 25 mm), klíče



Třmenové mikrometry ve zvláštním provedení

Série 343

DIGIMATIC modely s měřicími čelistmi

- Tyto třmenové mikrometry umožňují měření na těžko přístupných místech.
- S řehačkou pro konstatní sílu.
- S SPC výstupem.



343-250

Metrické

Obj. č.	Rozsah měření	Přesnost	L mm	a mm	b mm	c mm	Hmotnost g	Cena €
343-250	0-25 mm	±5 μm	55,5	27,5	10,6	32,9	320	685,00
343-251	25-50 mm	±6 μm	80,5	27,5	10,6	32,9	340	745,00
343-252	50-75 mm	±7 μm	105,5	27,5	10,6	32,9	390	785,00
343-253	75-100 mm	±8 μm	130,5	27,5	10,6	32,9	440	820,00

Palcové/Metrické

Obj. č.	Rozsah měření	Přesnost	L mm	a mm	b mm	c mm	Hmotnost g	Cena €
343-350	0-1"	±5 μm/0.00025"	55,5	27,5	10,6	32,9	320	685,00
343-351	1-2"	±6 μm/0.0003"	80,5	27,5	10,6	32,9	340	745,00
343-352	2-3"	±7 μm/0.00035"	105,5	27,5	10,6	32,9	390	785,00
343-353	3-4"	±8 μm/0.0004"	130,5	27,5	10,6	32,9	440	820,00

Funkce	Série 343
Výstup dat	●
ORIGIN	●
NULOVÁNÍ/ABS	●
Automatické vypínání po 20 min. nepoužívání	●
DATA/HOLD	●
Alarm slabé baterie	●

Technické parametry

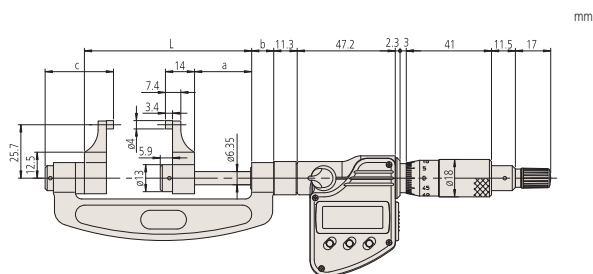
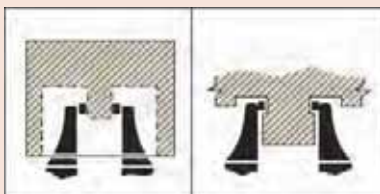
Přesnost	Podívejte se na tabulky ve specifikacích (bez kvantizační chyby)
Číselný krok	0,001 mm nebo 0,001 mm/0.00005"
Stupnice	Na bubínku a na pouzdře matně chromovaná, Ø 18 mm
Rovinnost	0,3 μm
Rovnoběžnost	(3+L/75) μm, L = max. rozsah (mm)
Měřicí plochy	Osazené tvrdokovem, jemně lapované
Třmen	Lakovaný
Vřeteno	Ø 6,35 mm, stoupání vřetene 0,5 mm, s aretací vřetene
Měřicí síla	1-6 N
Dodává se	Včetně pouzdra, nastavovací měrky (od 25 mm), 1 baterie

Zvláštní příslušenství

Obj. č.	Popis	Cena €
05CZA662	DIGIMATIC kabel s tlačítkem DATA (1 m)	71,00
05CZA663	DIGIMATIC kabel s tlačítkem DATA (2 m)	80,00
02AZD790B	Propojovací kabel s tlačítkem DATA pro U-WAVE	92,00
06ADV380B	Propojovací USB přímý kabel s tlačítkem DATA (2 m)	110,00

Spotřební materiál

Obj. č.	Popis	Cena €
938882	Baterie SR-44	5,00



Třmenové mikrometry ve zvláštním provedení

Série 143

Analogové modely s měřicími čelistmi

- Tyto třmenové mikrometry umožňují měření na těžko přístupných místech.



143-101

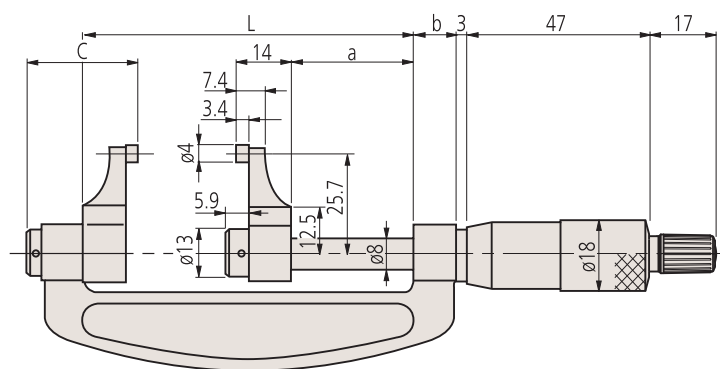
Metrické

Obj. č.	Rozsah měření	Přesnost	L mm	a mm	b mm	c mm	Hmotnost g	Cena €
143-101	0-25 mm	$\pm 5 \mu\text{m}$	59,8	31,8	10,6	28,6	210	295,00
143-102	25-50 mm	$\pm 6 \mu\text{m}$	84,8	31,8	10,6	28,6	230	312,00
143-103	50-75 mm	$\pm 7 \mu\text{m}$	109,8	31,8	10,6	28,6	280	371,00
143-104	75-100 mm	$\pm 8 \mu\text{m}$	134,8	31,8	10,6	28,6	330	391,00
143-105	100-125 mm	$\pm 9 \mu\text{m}$	159,8	31,8	10,6	28,6	400	398,00
143-106*	125-150 mm	$\pm 9 \mu\text{m}$	184,8	31,8	10,6	28,6	450	413,00
143-107*	150-175 mm	$\pm 10 \mu\text{m}$	209,8	31,8	10,6	28,6	520	447,00
143-108*	175-200 mm	$\pm 10 \mu\text{m}$	234,8	31,8	10,6	28,6	600	480,00
143-109*	200-225 mm	$\pm 11 \mu\text{m}$	255,8	27,8	14,5	32,5	690	495,00
143-110*	225-250 mm	$\pm 11 \mu\text{m}$	280,8	27,8	14,5	32,5	790	508,00
143-111*	250-275 mm	$\pm 12 \mu\text{m}$	305,8	27,8	14,5	32,5	900	563,00
143-112*	275-300 mm	$\pm 12 \mu\text{m}$	330,8	27,8	14,5	32,5	920	599,00

Palcové

Obj. č.	Rozsah měření	Přesnost	L mm	a mm	b mm	c mm	Hmotnost g	Cena €
143-121	0 - 1"	$\pm 0,00025"$	59,8	31,8	10,6	28,6	210	295,00
143-122*	1 - 2"	$\pm 0,0003"$	84,8	31,8	10,6	28,6	230	312,00
143-123	2 - 3"	$\pm 0,00035"$	109,8	31,8	10,6	28,6	280	371,00

mm



Technické parametry

Přesnost	Podívejte se na tabulky ve specifikacích
Dělení stupnice mikrometru	0,01mm/0.001"
Stupnice	Na bubínku a na pouzdře matně chromovaná, Ø 18 mm
Rovinnost	0,3 μm
Rovnoběžnost	(3+L/75) μm L = max. rozsah měření (mm)
Měřicí plochy	Osazené tvrdokovem, jemně lapované
Třmen	Lakovaný
Vřeteno	Ø 6,35 mm, stoupání vřetene 0,5 mm, s aretací
Měřicí síla	1-6 N
Dodává se	Včetně pouzdra, nastavovací měry (od 25 mm/1"), klíče



Třmenové mikrometry s výměnným dotekem

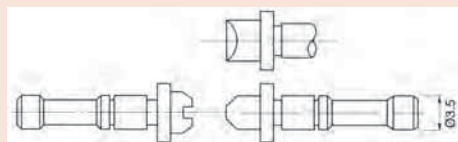
Technické parametry

Přesnost	Podívejte se na tabulky ve specifikacích
Dělení stupnice mikrometru	0,01mm nebo 0.001"
Stupnice	Na bubinku a na pouzdře matně chromovaná, Ø 18 mm
Třmen	Lakovaný
Vřeteno	Ø 8 mm, stoupání vřetene 0,5 mm, s aretací vřetene
Měřicí síla	5-10 N
Dodává se	Včetně pouzdra, nastavovací měrky (od 25mm), úchopové ochrany, klíče Měřicí doteky nejsou obsaženy

Zvláštní příslušenství

Obj. č.	Popis	Cena €
116-801	Měřicí dotek, plochý (1 pár)	57,00
116-802	Měřicí dotek s odsazenými měřicími plochami (1 pár)	57,00
116-803	Měřicí dotek, půlkulový (1 pár)	57,00
116-804	Měřicí dotek, se špičkou (1 pár)	57,00
116-805	Měřicí dotek, klínový (1 pár)	57,00
116-806	Měřicí dotek, talířkový (1 pár)	57,00
116-807	Měřicí dotek, nožový (1 pár)	57,00
116-800	7 párů speciálních měřicích doteků č. 116-801 až -807	330,00
116-830	6 párů doteků na měření metrických závitů, stoupání 0,4-7 mm	330,00
116-840	10 párů doteků na měření whitworthových závitů	360,00

116-830 :
 - 0,4-0,5 mm/64-48TPI (116-831)
 - 0,6-0,9 mm/44-28TPI (116-832)
 - 1-1,75 mm/24-14TPI (116-833)
 - 2-3 mm/13-9TPI (116-834)
 - 3,5-5mm/8-5TPI (116-835)
 - 5,5-7mm/4.5-3.5TPI (116-836)



Výměnné doteky/vřetena jsou dostupné v sadách a párech.

Série 116

Třmenové mikrometry ve zvláštním provedení

- S neotáčivým vřetenem, na které je možno připevnit sedm tvarově různých výměnných doteků/vřeten (ploché, s odsazenými měřicími plochami, půlkulové, se špičkou, klínové, talířkové a nožové) pro zajištění širokého rozsahu aplikací.
- Dostupné jsou také zvláštní doteky/vřetena pro měření závitů (prizmatické a kuželové).
- S řehačkou pro zajištění konstantní síly.



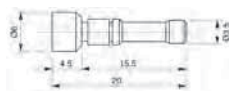
116-101

Metrické

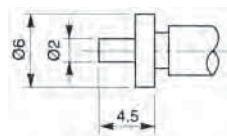
Obj. č.	Rozsah měření	Přesnost	Hmotnost g	Cena €
116-101	0-25 mm	±4 μm	250	369,00
116-102	25-50 mm	±4 μm	300	449,00

Palcové

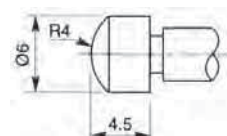
Obj. č.	Rozsah měření	Přesnost	Cena €
116-105*	0 - 1"	±0.0002"	369,00
116-106*	1 - 2"	±0.0002"	449,00



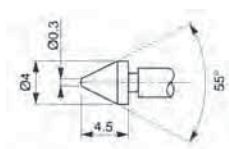
Plochý
116-801



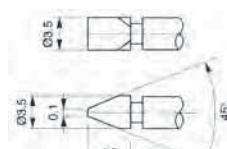
S odsazenými měřicími plochami
116-802



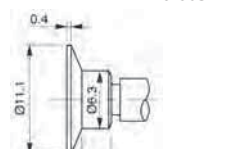
Půlkulový
116-803



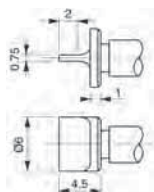
Se špičkou
116-804



Klínový
116-805



Talířkový
116-806



Nožový
116-807

Digitální třmenové mikrometry na měření závitů

Série 326

Provedení "DIGIMATIC", s výstupem dat

- Na měření středního průměru závitů.
- Použití také jako zvláštní třmenový mikrometr na měření závitů série 126.



326-251-10



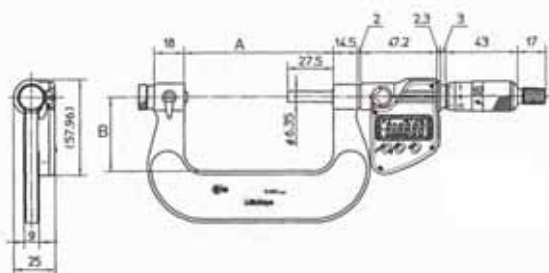
Provedení výměnných doteků/vřeten v odpovídajících párech

Metrické

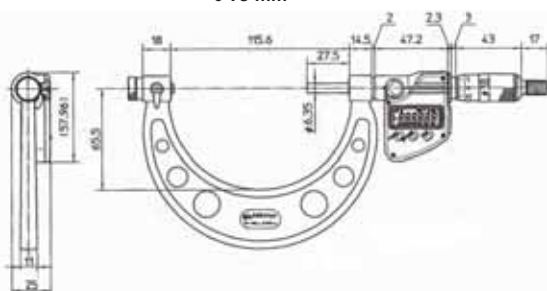
Obj. č.	Rozsah měření	Přesnost	A mm	B mm	Hmotnost g	Cena €
326-251-10	0-25 mm	±4 μm	39,5	25	350	795,00
326-252-10	25-50 mm	±4 μm	64,5	32	380	815,00
326-253-10	50-75 mm	±4 μm	90	45	470	835,00
326-254-10	75-100 mm	±5 μm	115,6	65	510	880,00

Palcové/Metrické

Obj. č.	Rozsah měření	Přesnost	A mm	B mm	Hmotnost g	Cena €
326-351-10	0-1"	±4 μm/0.0002"	39,5	25	350	795,00
326-352-10	1-2"	±4 μm/0.0002"	64,5	32	380	815,00
326-353-10*	2-3"	±4 μm/0.0002"	90	45	470	835,00
326-354-10*	3-4"	±5 μm/0.00025"	115,6	65	510	880,00



0-75 mm



75-100 mm

Funkce	Série 326
Výstup dat	●
NULOVÁNÍ/ABS	●
Automatické vypínání po 20 min. nepoužívání	●
DATA/HOLD	●
2 x PRESET (předvolba)	●
Alarm slabé baterie	●
Funkce "Lock" (blokování klávesnice)	●

Technické parametry

Přesnost	Podívejte se na tabulky ve specifikacích (bez kvantizační chyby)
Číselný krok	0,001 mm nebo 0,001 mm/0,00005"
Stupnice	Na bubínku a na pouzdře matně chromovaná, Ø 18 mm
Třmen	Lakovaný
Vřeteno	Ø 6,35 mm, stoupání vřetene 0,5 mm, s aretací
Měřicí síla	5-10 N
Životnost baterie	cca 1,2 roku
Dodává se	Včetně pouzdra, nastavovací měrky (60°) (od 25 mm), úchopové ochrany, klíče, 1 baterie

Standardní příslušenství

Obj. č.	Popis
167-261	Nasta. měrka 25 mm/60°
167-262	Nasta. měrka 50 mm/60°
167-263	Nasta. měrka 75 mm/60°

Zvláštní příslušenství

Obj. č.	Popis	Cena €
05CZA662	DIGIMATIC kabel s tlačítkem DATA (1 m)	71,00
05CZA663	DIGIMATIC kabel s tlačítkem DATA (2 m)	80,00
02AZD790B	Propojovací kabel s tlačítkem DATA pro U-WAVE	92,00
167-272	Nasta. měrka 25 mm/55°	49,00
167-273	Nasta. měrka 50 mm/55°	55,00
167-274	Nasta. měrka 75 mm/55°	67,00
167-275	Nasta. měrka 100 mm/55°	75,00
06ADV380B	Propojovací USB přímý kabel s tlačítkem DATA (2 m)	110,00

Spotřební materiál

Obj. č.	Popis	Cena €
938882	Baterie SR-44	5,00

Standardní příslušenství pro modely v palcích

Obj. č.	Popis	Cena €
167-294	Nastavovací měrka 1"/60°	49,00
167-295	Nastavovací měrka 2"/60°	55,00
167-296	Nastavovací měrka 3"/60°	67,00

Zvláštní příslušenství pro modely v palcích

Obj. č.	Popis	Cena €
167-283	Nastavovací měrka 1"/55°	49,00
167-284	Nastavovací měrka 2"/55°	55,00
167-285	Nastavovací měrka 3"/55°	67,00
167-286	Nastavovací měrka 4"/55°	75,00



Dotek/vřeteno v odpovídajícím páru

Třmenové mikrometry na měření závitů

Série 126

- Na měření středního průměru závitů.
- Použití také jako zvláštní třmenový mikrometr na měření závitů série 126.

Technické parametry

Přesnost	Podívejte se na tabulky ve specifikacích
Dělení stupnice mikrometru	0,01 mm
Stupnice	Na bubínku a na pouzdře matně chromovaná, Ø 18 mm
Třmen	Lakovaný
Vřeteno	Ø 6,35 mm, stoupání vřetene 0,5 mm, s aretací
Měřicí síla	5-10 N
Dodává se	Včetně pouzdra, nastavovací měřky (60°) (od 25mm), úchopové ochrany, klíče

Standardní příslušenství

Obj. č.	Popis
167-261	Nasta. měřka 25 mm/60°
167-262	Nasta. měřka 50 mm/60°
167-263	Nasta. měřka 75 mm/60°
167-264	Nasta. měřka 100 mm/60°
167-265	Nasta. měřka 125 mm/60°
167-266	Nasta. měřka 150 mm/60°
167-267	Nasta. měřka 175 mm/60°
167-268	Nasta. měřka 200 mm/60°
167-269	Nasta. měřka 225 mm/60°
167-270	Nasta. měřka 250 mm/60°
167-271	Nasta. měřka 275 mm/60°

Zvláštní příslušenství

Obj. č.	Popis	Cena €
167-273	Nasta. měřka 50 mm/55°	55,00
167-274	Nasta. měřka 75 mm/55°	67,00
167-275	Nasta. měřka 100 mm/55°	75,00
167-276	Nasta. měřka 125 mm/55°	85,00
167-277	Nasta. měřka 150 mm/55°	85,00
167-278	Nasta. měřka 175 mm/55°	102,00
167-279	Nasta. měřka 200 mm/55°	102,00
167-280	Nasta. měřka 225 mm/55°	106,00
167-281	Nasta. měřka 250 mm/55°	106,00
167-282	Nasta. měřka 275 mm/55°	110,00
167-272	Nasta. měřka 25 mm/55°	49,00

Standardní příslušenství pro modely v palcích

Obj. č.	Popis	Cena €
167-294	Nastavovací měřka 1"/60°	49,00
167-295	Nastavovací měřka 2"/60°	55,00
167-296	Nastavovací měřka 3"/60°	67,00
167-297	Nastavovací měřka 4"/60°	75,00
167-298	Nastavovací měřka 5"/60°	85,00

Zvláštní příslušenství pro modely v palcích

Obj. č.	Popis	Cena €
167-283	Nastavovací měřka 1"/55°	49,00
167-284	Nastavovací měřka 2"/55°	55,00
167-285	Nastavovací měřka 3"/55°	67,00
167-286	Nastavovací měřka 4"/55°	75,00
167-287	Nastavovací měřka 5"/55°	85,00



126-125



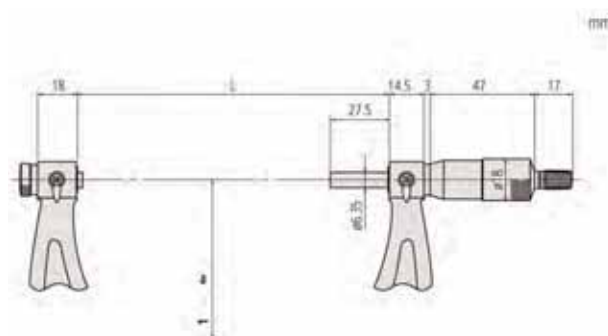
Provedení výměnných doteků/vřeten v odpovídajících párech

Metrické

Obj. č.	Rozsah měření	Přesnost	L mm	a mm	Hmotnost g	Cena €
126-125	0-25 mm	±4 μm	39,5	25	240	280,00
126-126	25-50 mm	±4 μm	64,5	32	290	336,00
126-127	50-75 mm	±4 μm	90	45	390	373,00
126-128	75-100 mm	±5 μm	115,6	65	450	395,00
126-129	100-125 mm	±5 μm	140,6	79	530	410,00
126-130	125-150 mm	±5 μm	165,6	93	620	495,00
126-131	150-175 mm	±6 μm	190,5	105	730	545,00
126-132	175-200 mm	±6 μm	214,5	120	860	582,00
126-133	200-225 mm	±6 μm	240,5	131	1 030	608,00
126-134	225-250 mm	±7 μm	265,5	144	1 200	668,00
126-135*	250-275 mm	±7 μm	290,5	156	1 370	730,00
126-136	275-300 mm	±7 μm	314,5	171	1 540	783,00

Palcové

Obj. č.	Rozsah měření	Přesnost	Hmotnost g	Cena €
126-137	0 - 1"	±0.0002"	240	280,00
126-138	1 - 2"	±0.0002"	290	336,00
126-139*	2 - 3"	±0.0002"	390	373,00
126-140*	3 - 4"	±0.00025"	450	395,00
126-141*	4 - 5"	±0.00025"	530	410,00
126-142	5 - 6"	±0.00025"	620	495,00



Odpovídající pár výměnný dotek/vřeteno.

Třmenové mikrometry na měření závitů

Série 126

Měřicí doteky jako zvláštní příslušenství



Samostatné měřicí doteky

Obj. č.	Přesnost	Metrické stoupání	NORM. chod/palec	Whitworthův chod/palec	Měřitelný závit	Cena €
126-801	±30'	0.4-0.5	64-48		M1 (U1)	56,50
126-802	±20'	0.6-0.9	44-28		M2 (U2)	56,50
126-803	±15'	1-1.75	24-14		M3 (U3)	56,50
126-804	±10'	2-3	13-9		M4 (U4)	56,50
126-805	±10'	3.5-5	8-5		M5 (U5)	56,50
126-806	±10'	5.5-7	4.5-3.5		M6 (U6)	56,50
126-811	±30'			60-48	W1	56,50
126-812	±30'			48-40	W2	56,50
126-813	±20'			40-32	W3	56,50
126-814	±20'			32-24	W4	56,50
126-815	±15'			24-18	W5	56,50
126-816	±15'			18-14	W6	56,50
126-817	±10'			14-10	W7	56,50
126-818	±10'			10-7	W8	56,50
126-819	±10'			7-4.5	W9	56,50
126-820	±10'			4.5-3.5	W10	56,50

Sada měřících doteků Metrických Norm. (obsahuje obj.č. 126-801 až 126-806)

Obj. č.	Měřitelný závit	Cena €
126-800	M1 až M6	312,00

Sada měřících doteků Whitworth (obsahuje obj.č. 126-811 až 126-820)

Obj. č.	Měřitelný závit	Cena €
126-810	W1 až W10	510,00

Třmenové mikrometry na měření závitů

Série 125

- Provedení s 60 stupňovým pevným prizmatickým dotekem a kuželovým vřetenem pro snadnější měření středních průměrů metrických a normalizovaných závitů.
- S řehačkou pro zajištění konstantní síly.

Technické parametry

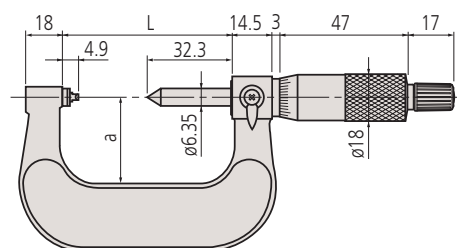
Přesnost	$\pm(2+L/75) \mu\text{m}$ L = max. rozsah měření (mm)
Dělení stupnice mikrometru	0,01 mm
Dodává se	Včetně pouzdra, nastavovací měrky (od 25 mm), klíče



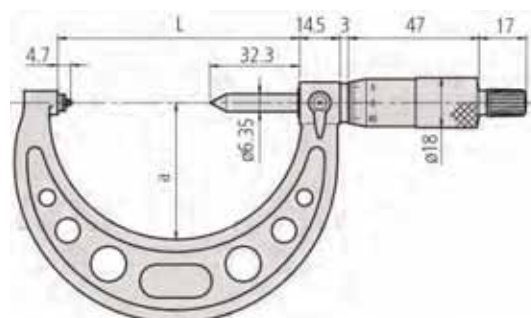
125-103

Metrické

Obj. č.	Rozsah měření	L mm	a mm	Hmotnost g	Měřený závit (metrický/normalizovaný)	Cena €
125-101	0-25 mm	37,2	25	200	0,4-0,5 mm /64-48TPI	174,00
125-102	0-25 mm	37,2	25	200	0,6-0,9 mm/44-28TPI	174,00
125-103	0-25 mm	37,2	25	200	1-1,75 mm/24-14TPI	174,00
125-104	0-25 mm	37,2	25	200	2-3 /13-9	174,00
125-105	0-25 mm	37,2	25	200	3,5-5 mm/8-5TPI	174,00
125-106	25-50 mm	62,2	32	250	0,4-0,5 mm/64-48TPI	239,00
125-107	25-50 mm	62,2	32	250	0,6-0,9 mm/44-28TPI	239,00
125-108	25-50 mm	62,2	32	250	1-1,75 mm/24-14TPI	239,00
125-109	25-50 mm	62,2	32	250	2-3 /13-9	239,00
125-110	25-50 mm	62,2	32	250	3,5-5 mm/8-5TPI	239,00
125-111	50-75 mm	87	49	260	0,6-0,9 mm/44-28TPI	268,00
125-112	50-75 mm	87	49	260	1-1,75 mm/24-14TPI	268,00
125-113	50-75 mm	87	49	260	2-3 /13-9	268,00
125-114	50-75 mm	87	49	260	3,5-5 mm/8-5TPI	268,00
125-115	50-75 mm	87	49	260	5,5-7 mm/4,5-3,5TPI	268,00
125-116	75-100 mm	112	63	330	0,6-0,9 mm/44-28TPI	284,00
125-117	75-100 mm	112	63	330	1-1,75 mm/24-14TPI	284,00
125-118	75-100 mm	112	63	330	2-3 /13-9	284,00
125-119	75-100 mm	112	63	330	3,5-5 mm/8-5TPI	284,00
125-120	75-100 mm	112	63	330	5,5-7 mm/4,5-3,5TPI	284,00



Modely do 50 mm



Modely nad 50 mm

Třmenové mikrometry na měření ozubených kol

Série 324/124

- S výměnnými kulovými doteky.
- Měření části kružnice nebo nepřímé tloušťky zubů na přímém nebo šikmém ozubení.



324-251-10



124-173

Metrické Digitální modely

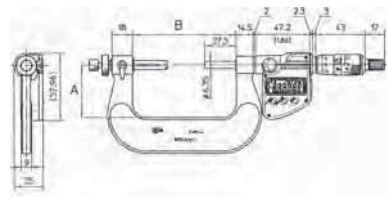
Obj. č.	Rozsah měření	Přesnost	L mm	a mm	Cena €
324-251-10	0-25 mm	±4 μm	64,5	32	780,00
324-252-10	25-50 mm	±4 μm	90	45	795,00
324-253-10	50-75 mm	±4 μm	115,6	65	815,00
324-254-10	75-100 mm	±5 μm	140,6	79	835,00

Metrické

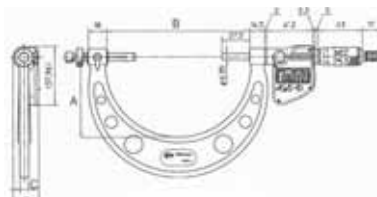
Obj. č.	Rozsah měření	Přesnost	L mm	a mm	Cena €
124-173*	0-25 mm	±4 μm	64,5	32	310,00
124-174*	25-50 mm	±4 μm	90	45	331,00
124-175*	50-75 mm	±4 μm	115,6	65	352,00
124-176*	75-100 mm	±5 μm	140,6	79	368,00
124-177*	100-125 mm	±5 μm	165,6	93	384,00
124-178*	125-150 mm	±5 μm	190,5	105	420,00
124-179*	150-175 mm	±6 μm	214,5	120	525,00
124-180*	175-200 mm	±6 μm	240,5	131	562,00
124-181*	200-225 mm	±6 μm	265,5	144	599,00
124-182*	225-250 mm	±7 μm	290,5	156	662,00
124-183*	250-275 mm	±7 μm	314,5	171	698,00
124-195*	275-300 mm	±7 μm	353	187	746,00

Palcové/Metrické Digitální modely

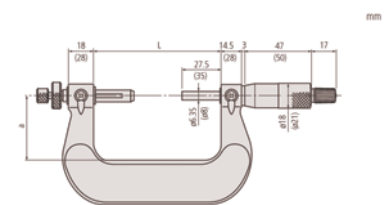
Obj. č.	Rozsah měření	Přesnost	L mm	a mm	Cena €
324-351-10*	0-1"	±4 μm/0.0002"	64,5	32	780,00
324-352-10*	1-2"	±4 μm/0.0002"	90	45	795,00
324-353-10*	2-3"	±4 μm/0.0002"	115,6	65	815,00
324-354-10*	3-4"	±5 μm/0.00025"	140,6	79	835,00



Série 324
0-50 mm



Série 324
50-100 mm



Série 124
0-50 mm



Série 124
50-300 mm

Série 324/124	
	324-251-10 až 324-354-10
Funkce	
Výstup dat	●
NULOVÁNÍ/ABS	●
Automatické vypínání po 20 min. nepoužívání	●
DATA/HOLD	●
2 x PRESET (předvolba)	●
Alarm slabé baterie	●
Funkce "Lock" (blokování klávesnice)	●

Technické parametry

Přesnost	Podívejte se na tabulky ve specifikacích (bez kvantizační chyby)
Dělení stupnice mikrometru	0,01 mm (analogové modely)
Číslicový krok	0,001 mm nebo 0,001 mm/0.00005" (digitální modely)
Stupnice	Na bubínku a na pouzdře matně chromovaná, Ø 18 mm
Třmen	Lakovaný
Vřeteno	Ø 6,35 mm
Měřicí síla	5-10 N
Životnost baterie	cca 1,2 roku
Dodává se	Včetně pouzdra, klíče, 1 baterie

Zvláštní příslušenství

Obj. č.	Popis	Cena €
05CZA662	DIGIMATIC kabel s tlačítkem DATA (1 m)	71,00
05CZA663	DIGIMATIC kabel s tlačítkem DATA (2 m)	80,00
02AZD790B	Propojovací kabel s tlačítkem DATA pro U-WAVE	92,00
06ADV380B	Propojovací USB přímý kabel s tlačítkem DATA (2 m)	110,00

Spotřební materiál

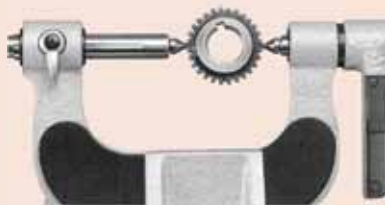
Obj. č.	Popis	Cena €
938882	Baterie SR-44	5,00



Výměnné doteky pro třmenové mikrometry série 324/124

Série 124

- Výměnné doteky jako zvláštní příslušenství pro série 324-25X a 124-17X /-18X /-19X



Metrické

Obj. č.	Průměr	Modul ozubení	Roztečný pr.	Poznámka	Cena €
124-801	0,8 mm	0,5-0,55	50	Osazený tvrdokovem	115,00
124-802	1 mm	0,6-0,65	45	Osazený tvrdokovem	115,00
124-821	1,5 mm	0,9-1	28-26	Osazený tvrdokovem	115,00
124-805	2 mm	1,25	22	Osazený tvrdokovem	115,00
124-822	2,5 mm	1,5	17		115,00
124-807	3 mm	1,75	15		115,00
124-823	3,5 mm	2	13		115,00
124-810	4 mm	2,25	11		115,00
124-824	4,5 mm	2,5	10		115,00
124-812	5 mm	2,75	9		115,00
124-814	6 mm	3,5	7		115,00
124-816	7 mm	4,0	6,5		115,00
124-819	8 mm	4,75	5,5		115,00

Palcové/Metrické

Obj. č.	Průměr	Modul ozubení	Roztečný pr.	Poznámka	Cena €
124-803*	1,191 mm (3/64")	0,7-0,8	35-30	Osazený tvrdokovem	115,00
124-804*	1,588 mm (1/16")	0,9-1	28-26	Osazený tvrdokovem	115,00
124-806	2,381 mm (3/32")	1,5	17		115,00
124-808*	3,175 mm (1/8")	-	14		115,00
124-809*	3,969 mm (5/32")	2	13		115,00
124-811*	4,763 mm (3/16")	2,5	10		115,00
124-813*	5,556 mm (7/32")	3,0-3,25	8		115,00
124-815	6,35 mm (1/4")	3,75	7		115,00
124-817*	7,144 mm (9/32")	4,25	6		115,00
124-818*	7,938 mm (5/16")	4,5	5,5		115,00
124-820*	8,731 mm (11/32")	5,0-5,25	5		115,00

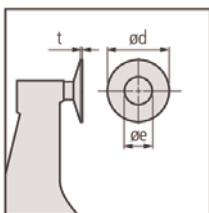
DIGIMATIC Třmenové mikrometry ve zvláštním provedení

Série 323

- Provedení s talířkovými měřicími doteky, otáčivým vřetenem a s výstupem dat.
- Na měření vzdáleností zubů, modul 0,5 až 6 a pro měření vzdálenosti zápichů.



323-250

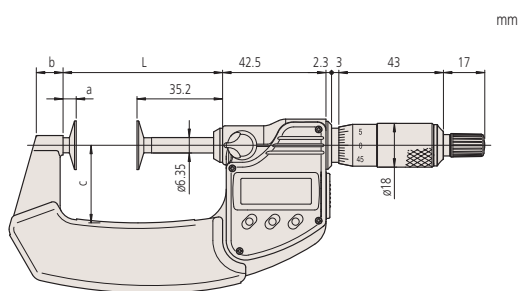


Metrické

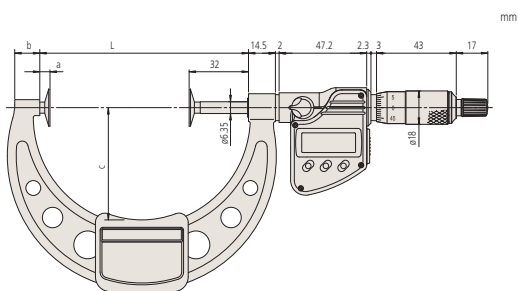
Obj. č.	Rozsah měření	Přesnost	L mm	a mm	b mm	c mm	d mm	e mm	t mm	Hmotnost g	Cena €
323-250	0-25 mm	±4 μm	39,7	4,5	9,2	25	20	8	0,7	290	635,00
323-251	25-50 mm	±4 μm	65,6	5,4	11	31	20	8	0,7	355	705,00
323-252	50-75 mm	±6 μm	90,7	5,5	12,2	50	20	8	0,7	555	750,00
323-253	75-100 mm	±6 μm	112,5	5,5	13,5	60	20	8	0,7	610	780,00

Palcové/Metrické

Obj. č.	Rozsah měření	Přesnost	L mm	a mm	b mm	c mm	d mm	e mm	t mm	Hmotnost g	Cena €
323-350	0-1"	±4 μm/0.0002"	39,7	4,5	9,2	25	20	8	0,7	290	635,00
323-351	1-2"	±4 μm/0.0002"	65,6	5,4	11	31	20	8	0,7	355	705,00
323-352	2-3"	±6 μm/0.0003"	90,7	5,5	12,2	50	20	8	0,7	555	750,00
323-353	3-4"	±6 μm/0.0003"	112,5	5,5	13,5	60	20	8	0,7	610	780,00



Modely do 75 mm



Modely nad 75 mm

Funkce	Série 323
Výstup dat	●
ORIGIN	●
NULOVÁNÍ/ABS	●
Automatické vypínání po 20 min. nepoužívání	●
DATA/HOLD	●
Alarm slabé baterie	●

Technické parametry

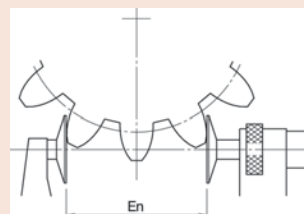
Přesnost	Podívejte se na tabulky ve specifikacích (bez kvantizační chyby)
Číselný krok	0,001 mm nebo 0,001 mm/0.00005"
Rovinnost	1 μm
Rovnoběžnost	4 μm pro modely do 50 mm 6 μm pro modely do 100 mm
Třmen	Lakovaný
Stupnice	Na bubínku a na pouzdře matně chromovaná, Ø 18 mm
Měřicí síla	3-8 N
Vřeteno	Ø 6,35 mm, stoupání vřetene 0,5 mm, s aretací
Měřitelný modul	0,5 - 6
Dodává se	Včetně pouzdra, nastavovací měřky (od 25 mm), úchopové ochrany, klíče, 1 baterie

Zvláštní příslušenství

Obj. č.	Popis	Cena €
05CZA662	DIGIMATIC kabel s tlačítkem DATA (1 m)	71,00
05CZA663	DIGIMATIC kabel s tlačítkem DATA (2 m)	80,00
02AZD790B	Propojovací kabel s tlačítkem DATA pro U-WAVE	92,00
06ADV380B	Propojovací USB přímý kabel s tlačítkem DATA (2 m)	110,00

Spotřební materiál

Obj. č.	Popis	Cena €
938882	Baterie SR-44	5,00



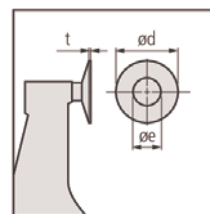
Šířka zubu přes 3 zuby (En)

Třmenové mikrometry ve zvláštním provedení

Série 123

Provedení s noniem, s talířkovými doteky a otáčivým vřetenem

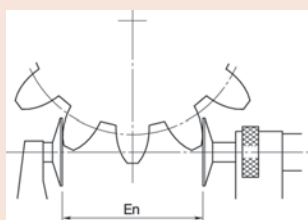
- Na měření vzdáleností zubů, modul 0,5 až 0,6 a pro měření vzdálenosti zápichů.



123-101

Technické parametry

Přesnost	Podívejte se na tabulky ve specifikacích
Dělení stupnice mikrometru	0,01 mm nebo 0.001"
Stupnice	Na bubínku a na pouzdře matně chromovaná, Ø 18 mm
Rovinnost	1 µm pro modely do 100 mm 1,6 µm pro modely nad 100 mm
Rovnoběžnost	4 µm pro modely do 50 mm 6 µm pro modely do 100 mm (5+L/75) µm pro modely nad 100 mm L = max. rozsah (mm)
Třmen	Lakovaný
Vřeteno	Ø 6,35 mm, stoupání vřetene 0,5 mm, s aretací 5-10 N
Měřicí síla	0,5-6 (0,7-11 : modely nad 100 mm)
Měřitelný modul	Včetně pouzdra, nastavovací měrky (od 25 mm), úchopové ochrany, klíče
Dodává se	



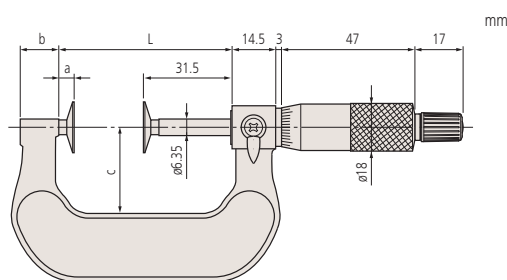
Šířka zubu přes 3 zuby (En)

Metrické

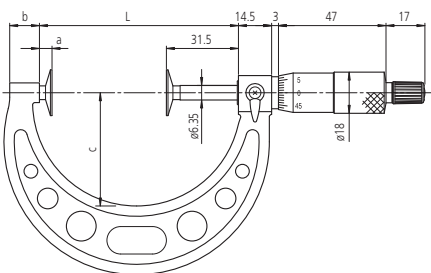
Obj. č.	Rozsah měření	Přesnost	L mm	a mm	b mm	c mm	d mm	e mm	t mm	Hmotnost g	Cena €
123-101	0-25 mm	±4 µm	37,5	6	14	25	20	8	0,7	200	203,00
123-113	0-25 mm	±4 µm	39,7	4,5	9,2	25	20	8	0,7	200	283,50
123-102	25-50 mm	±4 µm	62,5	6	14	32	20	8	0,7	250	226,50
123-114	25-50 mm	±4 µm	65,6	5,4	11	31	20	8	0,7	250	317,00
123-103	50-75 mm	±6 µm	87	5,5	11	49	20	8	0,7	300	250,00
123-115	50-75 mm	±6 µm	90,7	5,5	12,2	50	20	8	0,7	300	350,00
123-104	75-100 mm	±6 µm	112	5,5	11	63	20	8	0,7	375	291,50
123-116	75-100 mm	±6 µm	112,5	5,5	13,5	60	20	8	0,7	375	407,50
123-105	100-125 mm	±7 µm	137,5	6	12	79	30	12	1	520	306,50
123-106	125-150 mm	±7 µm	162,5	6	15	94	30	12	1	570	323,00
123-107	150-175 mm	±8 µm	187,5	6	16	106	30	12	1	730	347,00
123-108	175-200 mm	±8 µm	212,5	6	15	118	30	12	1	890	374,00
123-109	200-225 mm	±8 µm	237,5	6	14	130	30	12	1	1 000	383,50
123-110	225-250 mm	±9 µm	262,5	6	14	143	30	12	1	1 200	396,00
123-111	250-275 mm	±9 µm	287,5	6	15	156	30	12	1	1 410	416,00
123-112	275-300 mm	±9 µm	312,5	6	15	169	30	12	1	1 680	433,50

Palcové

Obj. č.	Rozsah měření	Přesnost	L mm	a mm	b mm	c mm	d mm	e mm	t mm	Hmotnost g	Cena €
123-125	0-1"	±0.0002"	37,5	6	14	25	20	8	0,7	200	203,00
123-126	1-2"	±0.0002"	62,5	6	14	32	20	8	0,7	200	226,50
123-127	2-3"	±0.0003"	87	5,5	11	49	20	8	0,7	250	250,00
123-128	3-4"	±0.0003"	112	5,5	11	63	20	8	0,7	250	291,50



Modely do 50 mm



Modely nad 50 mm

Třmenové mikrometry ve zvláštním provedení

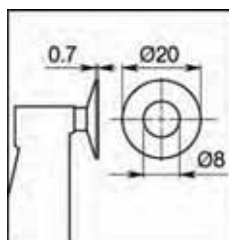
Série 369

Provedení s výstupem dat

- S neotáčivým vřetenem a taliřkovými měřicími doteky.
- Na měření plstí, pryže, lepenky, látek, aj.



369-250

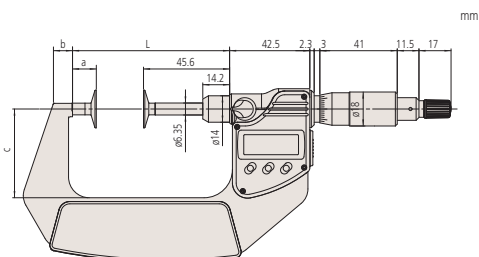


Metrické

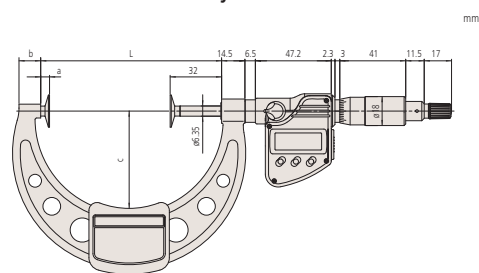
Obj. č.	Rozsah měření	Přesnost	L mm	a mm	b mm	c mm	Hmotnost g	Cena €
369-250	0-25 mm	±4 μm	58,5	12,9	7	32	340	740,00
369-251	25-50 mm	±4 μm	83,5	12,9	9,8	47	480	810,00
369-252	50-75 mm	±6 μm	108,5	12,9	11,2	60	635	845,00
369-253	75-100 mm	±6 μm	112,5	5,5	13,5	60	775	885,00

Palcové/Metrické

Obj. č.	Rozsah měření	Přesnost	L mm	a mm	b mm	c mm	Hmotnost g	Cena €
369-350	0-1"	±4 μm/0.0002"	58,5	12,9	7	32	340	740,00
369-351*	1-2"	±4 μm/0.0002"	83,5	12,9	9,8	47	480	810,00
369-352*	2-3"	±6 μm/0.0003"	108,5	12,9	11,2	60	635	845,00
369-353*	3-4"	±6 μm/0.0003"	112,5	5,5	13,5	60	775	885,00



Modely do 75 mm



Modely nad 75 mm

Funkce	Série 369
Výstup dat	●
ORIGIN	●
NULOVÁNÍ/ABS	●
Automatické vypínání po 20 min. nepoužívání	●
DATA/HOLD	●
Alarm slabé baterie	●

Technické parametry

Přesnost	Podívejte se na tabulky ve specifikacích (bez kvantizační chyby)
Číselný krok	0,001 mm nebo 0,001 mm/0.00005"
Stupnice	Na bubínku a na pouzdrě matně chromovaná, Ø 18 mm
Rovinnost	1 μm
Rovnoběžnost	4 μm/0.00016" pro modely do 50 mm/2" 6 μm/0.00024" pro modely nad 50 mm/2"
Třmen	Lakovaný
Vřeteno	Ø 6,35 mm, stoupání vřetene 0,5 mm, s aretací
Měřicí síla	3-8 N
Dodává se	Včetně pouzdra, nastavovací měrky (od 25mm), úchopové ochrany, klíče, 1 baterie

Zvláštní příslušenství

Obj. č.	Popis	Cena €
05CZA662	DIGIMATIC kabel s tlačítkem DATA (1 m)	71,00
05CZA663	DIGIMATIC kabel s tlačítkem DATA (2 m)	80,00
02AZD790B	Propojovací kabel s tlačítkem DATA pro U-WAVE	92,00
06ADV380B	Propojovací USB přímý kabel s tlačítkem DATA (2 m)	110,00

Spotřební materiál

Obj. č.	Popis	Cena €
938882	Baterie SR-44	5,00



ABS DIGIMATIC Třmenové mikrometry QuickMike

ABSOLUTE
Mikrometry a měřicí nástroje

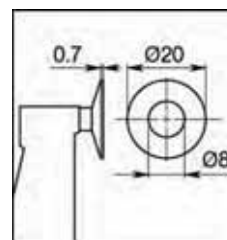
IP54

Série 369

- Rychlejší posuv vřetene 10 mm/ot.
- S neotáčivým vřetenem a talířkovými měřicími doteky.
- Na měření plstí, pryže, lepenky, látek, apod.



369-411



Metrické

Obj. č.	Rozsah měření	Přesnost	L mm	a mm	b mm	c mm	Hmotnost g	Cena €
369-411	0-30 mm	±4 μm	63,8	13,5	8,5	36	360	780,00
369-412	25-55 mm	±4 μm	88,8	13,5	10,3	47	490	820,00

Palcové/Metrické

Obj. č.	Rozsah měření	Přesnost	L mm	a mm	b mm	c mm	Hmotnost g	Cena €
369-421*	0-1.2"	±4 μm/0.0002"	63,8	13,5	8,5	36	360	780,00
369-422*	1-2.2"	±4 μm/0.0002"	88,8	13,5	10,3	47	490	820,00

Funkce	Série 369
Výstup dat	●
ORIGIN	●
NULOVÁNÍ/ABS	●
ZAP/VYP	●
DATA/HOLD	●
Alarm slabé baterie	●

Technické parametry

Přesnost	Viz tabulky ve specifikacích (bez kvantizační chyby)
Číselný krok	0,001 mm nebo 0,001 mm/0.00005"
Rovinnost	1 μm
Rovnoběžnost	4 μm
Třmen	Lakovaný
Měřicí síla	3-8 N
Životnost baterie	cca 5 000 hodin
Dodává se	Včetně pouzdra, nastavovací měřky (od 25 mm), 1 baterie

Zvláštní příslušenství

Obj. č.	Popis	Cena €
937387	DIGIMATIC kabel (1 m)	45,50
965013	DIGIMATIC kabel (2 m)	55,50
02AZD790E	Propojovací kabel U-WAVE	82,00
06ADV380E	Propojovací USB přímý kabel (2 m)	97,00

Spotřební materiál

Obj. č.	Popis	Cena €
938882	Baterie SR-44	5,00

Funkce	Série 227
Výstup dat	●
ORIGIN	●
ZAP/VYP	●
DATA/HOLD	●
Alarm slabé baterie	●

Technické parametry

Přesnost	Viz tabulky ve specifikacích (bez kvantizační chyby)
Číselný krok	0,001 mm
Rovinnost	1 μm
Rovnoběžnost	3 μm
Třmen	Lakovaný
Životnost baterie	cca 3 roky
Směr měření	Vodorovný
Dodává se	Včetně pouzdra, šroubováku, baterie

Zvláštní příslušenství

Obj. č.	Popis	Cena €
937387	DIGIMATIC kabel (1 m)	45,50
965013	DIGIMATIC kabel (2 m)	55,50
06ADV380E	Propojovací USB přímý kabel (2 m)	97,00
02AZD790E	Propojovací kabel U-WAVE	82,00

Spotřební materiál

Obj. č.	Popis	Cena €
938882	Baterie SR-44	5,00



Nastavitelná měřicí síla:
0,5-2,5 N



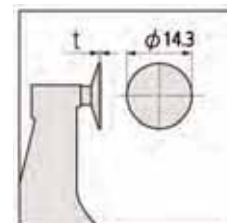
Nastavitelná měřicí síla:
2-10 N

Série 227

- Mechanismus pro konstattní a malou měřicí sílu umístěný v řehačce.
- S nastavitelnou měřicí silou a rychlým posuvem vřetene 10 mm/ot.
- S neotáčivým vřetenem a talířkovými měřicími doteky.
- Na měření plstí, pryže, lepenky, látek aj.



227-221



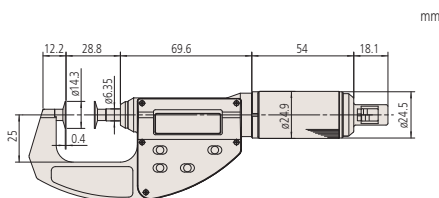
Měření kulatých povrchů

Metrické

Provedení QuickMike s nastavitelnou měřicí silou

Obj. č.	Rozsah měření	Přesnost	Měřicí síla (N) Stupnice ⁽¹⁾	Mezní chyba měřicí síly (N) ⁽¹⁾	Hmotnost g	Cena €
227-223	0-10 mm	±4 μm	2; 4; 6; 8; 10	±0,4 + (nastavitelná měřicí síla /10)	340	1 000,00
227-221	0-15 mm	±4 μm	0,5; 1,0; 1,5; 2,0; 2,5	±0,1 + (nastavitelná měřicí síla /10)	300	1 090,00

⁽¹⁾ Změna směru měření má vliv na měřicí sílu; garantované odchylky platí pouze pro vodorovný směr měření ±3 stupně.



mm

DIGIMATIC Třmenové mikrometry ve zvláštním provedení

Série 169

- S neotáčivým vřetenem a talířkovými měřicími doteky.
- Na měření plstí, pryže, lepenky, látek, apod.



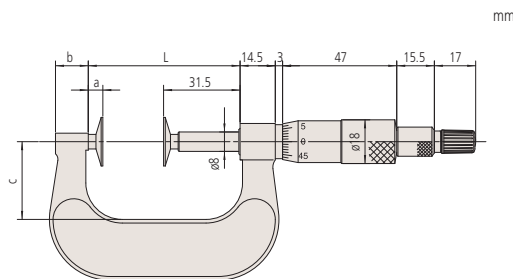
169-201

Metrické

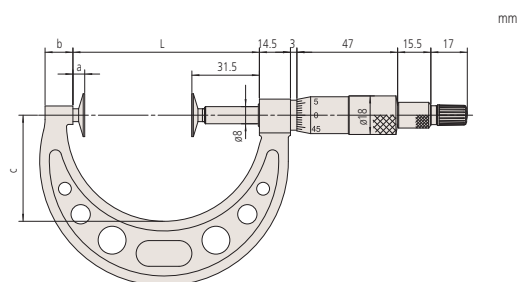
Obj. č.	Rozsah měření	Přesnost	L mm	a mm	b mm	c mm	Hmotnost g	Cena €
169-101	0-25 mm	±4 μm	37,5	6	13,5	25	230	263,00
169-201	0-25 mm	±4 μm	37,5	6	13,5	25	230	283,00
169-202*	25-50 mm	±4 μm	62,5	6	13,5	32	280	300,00
169-205*	50-75 mm	±6 μm	87	5,5	13	49	315	317,00
169-207*	75-100 mm	±6 μm	112	5,5	13	63	400	331,00

Palcové

Obj. č.	Rozsah měření	Přesnost	L mm	a mm	b mm	c mm	Hmotnost g	Cena €
169-103*	0 - 1"	±0.0002"	37,5	6	13	25	230	263,00
169-203	0 - 1"	±0.0002"	37,5	6	13	25	230	283,00
169-204*	1 - 2"	±0.0002"	62,5	6	13,5	32	280	300,00
169-206*	2 - 3"	±0.0003"	87	5,5	13	49	315	317,00
169-208*	3 - 4"	±0.0003"	112	5,5	13	63	400	331,00



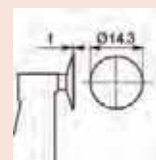
Modely do 50 mm



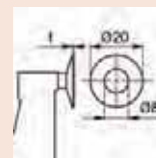
Modely nad 50 mm

Technické parametry

Přesnost	Podívejte se na tabulky ve specifikacích
Dělení stupnice mikrometru	0,01 mm nebo 0.001"
Stupnice	Na bubínku a na pouzdře matně chromovaná, ø18 mm
Rovinnost	1 μm
Rovnoběžnost	4 μm pro modely do 50 mm 6 μm pro modely nad 50 mm
Třmen	Lakovaný
Měřicí vřeteno	Stoupání vřetene 0,5 mm
Měřicí síla	5-10 N
Dodává se	Včetně pouzdra, klíče



S celoplošnými měřicími plochami
169-101/103



S tvarově odsazenými měřicími plochami
169-20X

DIGIMATIC Třmenové mikrometry ve zvláštním provedení

Série 331



- S osazenými měřicími plochami.
- Na měření drážek, drážkových hřidelů, zápichů, tvarovaných dílů, apod.



331-251

Metrické

Obj. č.	Rozsah měření	Přesnost	L mm	a mm	b mm	c mm	Provedení doteků	Hmotnost g	Cena €
331-251	0-25 mm	±2 μm	58,2	17,5	7,3	32	A	330	605,00
331-261	0-25 mm	±2 μm	58,2	17,5	7,3	32	B	330	605,00
331-252	25-50 mm	±2 μm	83,2	17,5	10,1	47	A	470	655,00
331-262	25-50 mm	±2 μm	83,2	17,5	10,1	47	B	470	655,00
331-253	50-75 mm	±2 μm	108,2	17,5	11,5	60	A	625	700,00
331-263	50-75 mm	±2 μm	108,2	17,5	11,5	60	B	625	700,00
331-254	75-100 mm	±3 μm	132,8	20,3	16,7	76	A	565	730,00
331-264	75-100 mm	±3 μm	132,8	20,3	16,7	76	B	565	730,00

Palcové/Metrické

Obj. č.	Rozsah měření	Přesnost	L mm	a mm	b mm	c mm	Provedení doteků	Hmotnost g	Cena €
331-351	0-1"	±2 μm/0.0001"	58,2	17,5	7,3	32	A	330	605,00
331-361	0-1"	±2 μm/0.0001"	58,2	17,5	7,3	32	B	330	605,00
331-352	1-2"	±2 μm/0.0001"	83,2	17,5	10,1	47	A	470	655,00
331-362	1-2"	±2 μm/0.0001"	83,2	17,5	10,1	47	B	470	655,00
331-353	2-3"	±2 μm/0.0001"	108,2	17,5	11,5	60	A	625	700,00
331-363	2-3"	±2 μm/0.0001"	108,2	17,5	11,5	60	B	625	700,00
331-354	3-4"	±3 μm/0.00015"	132,8	20,3	16,7	76	A	565	730,00
331-364	3-4"	±3 μm/0.00015"	132,8	20,3	16,7	76	B	565	730,00

Funkce	Série 331
Výstup dat	●
ORIGIN	●
NULOVÁNÍ/ABS	●
Automatické vypínání po 20 min. nepoužívání	●
DATA/HOLD	●
Alarm slabé baterie	●

Technické parametry

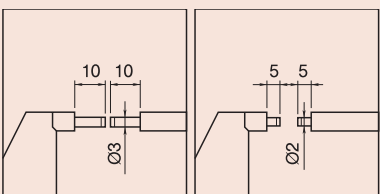
Přesnost	Podívejte se na tabulky ve specifikacích (bez kvantizační chyby)
Číselný krok	0,001 mm nebo 0,001 mm/0.00005"
Stupnice	Na bubínku a na pouzdrě matně chromovaná, Ø 18 mm
Rovinnost	0,3 μm
Rovnoběžnost	(2+L/100) μm, L = max. rozsah (mm)
Měřicí plochy	Osazené tvrdokovem, jemně lapované, tvarově osazené
Třmen	Lakovaný
Vřeteno	Ø 6,35 mm, stoupání vřetene 0,5 mm, s aretací
Měřicí síla	5-10 N
Životnost baterie	cca 1,2 roku
Dodává se	Včetně pouzdra, nastavovací měrky (od 25 mm), klíče, 1 baterie

Zvláštní příslušenství

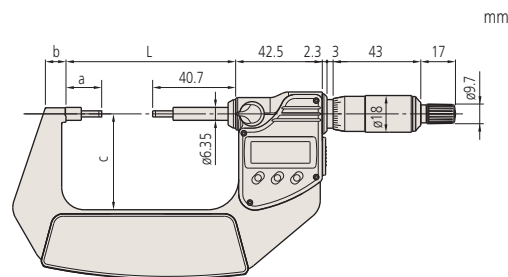
Obj. č.	Popis	Cena €
05CZA662	DIGIMATIC kabel s tlačítkem DATA (1 m)	71,00
05CZA663	DIGIMATIC kabel s tlačítkem DATA (2 m)	80,00
02AZD790B	Propojovací kabel s tlačítkem DATA pro U-WAVE	92,00
06ADV380B	Propojovací USB přímý kabel s tlačítkem DATA (2 m)	110,00

Spotřební materiál

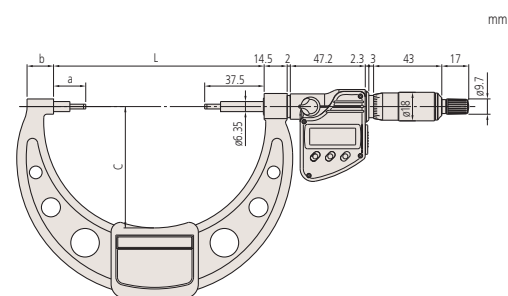
Obj. č.	Popis	Cena €
938882	Baterie SR-44	5,00



Provedení A (Ø3 mm) / Provedení B (Ø2 mm)



0-75 mm



75-100 mm

Třmenové mikrometry ve zvláštním provedení

Série 111

Třmenové mikrometry s osazenými měřicími plochami

- S osazenými měřicími plochami.
- Na měření drážek, drážkovaných hřídelů, zápichů, tvarovaných dílů, apod.



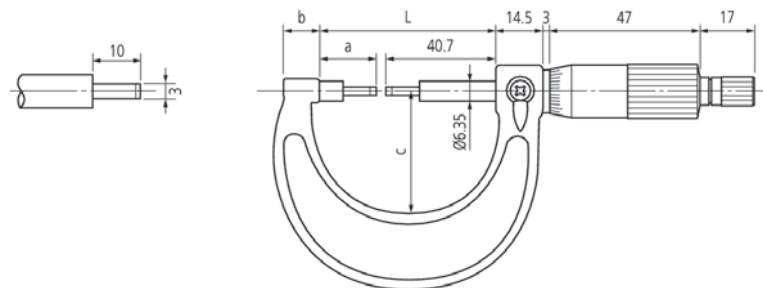
111-115

Metrické

Obj. č.	Rozsah měření	Přesnost	L mm	a mm	b mm	c mm	Provedení doteků	Hmotnost g	Cena €
111-115	0-25 mm	±3 μm	55,3	17,8	10	38	A	205	180,50
111-215	0-25 mm	±3 μm	55,3	17,8	10	38	B	205	180,50
111-116	25-50 mm	±3 μm	80,3	17,8	12	49	A	305	220,50
111-117	50-75 mm	±3 μm	105,3	17,8	14	60	A	370	252,00
111-118	75-100 mm	±4 μm	132,8	20,3	17	79	A	500	268,00
111-119*	100-125 mm	±4 μm	158,2	20,7	19	94	A	655	305,50
111-120*	125-150 mm	±4 μm	183,6	21,1	20	106	A	710	331,00
111-121*	150-175 mm	±5 μm	208,8	21,3	19	118	A	900	365,00
111-122*	175-200 mm	±5 μm	234,2	21,7	18	130	A	1 040	400,00
111-123*	200-225 mm	±5 μm					A	1 245	471,50
111-124*	225-250 mm	±6 μm					A	1 395	513,50
111-125*	250-275 mm	±6 μm					A	1 555	556,50
111-126*	275-300 mm	±6 μm					A	1 975	610,00

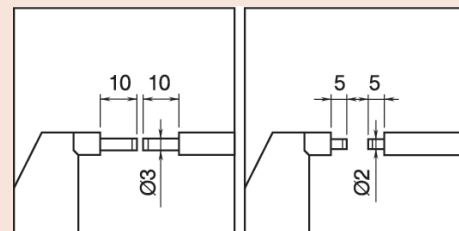
Palcové

Obj. č.	Rozsah měření	Přesnost	L mm	a mm	b mm	c mm	Provedení doteků	Hmotnost g	Cena €
111-166	0 - 1"	±0.00015"	55,3	17,8	10	38	A	205	180,50



Technické parametry

Přesnost	Podívejte se na tabulky ve specifikacích
Dělení stupnice mikrometru	0,01 mm, 0.001" nebo 0.0001"
Stupnice	Na bubínku a na pouzdře matně chromovaná, Ø 18 mm
Rovinnost	0,3 μm
Rovnoběžnost	(2+L/100) μm, L = max. rozsah měření (mm)
Měřicí plochy	Osazené tvrdokovem, jemně lapované, tvarově osazené
Třmen	Lakovaný
Vřeteno	Ø 6,35 mm, stoupání vřetene 0,5 mm, s aretací
Měřicí síla	5-10 N
Dodává se	Včetně pouzdra, nastavovací měrky (od 25 mm), klíče



Provedení A

Provedení B

DIGIMATIC Třmenové mikrometry ve zvláštním provedení

Série 395

Provedení "DIGIMATIC", s výstupem dat

- Třmenové mikrometry na měření klenutých ploch.
- Na měření všech klenutých ploch a tlouštěk stěn trubek, ložisek, kroužků, apod.



Funkce	Série 395
Výstup dat	
ORIGIN	
NULOVÁNÍ/ABS	
Automatické vypínání po 20 min. nepoužívání	
DATA/HOLD	
Alarm slabé baterie	

Technické parametry

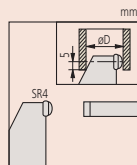
Přesnost	Podívejte se na tabulky ve specifikacích (bez kvantizační chyby)
Číselný krok	0,001 mm nebo 0,001 mm/0.00005"
Stupnice	Na bubínku a na pouzdrě matně chromovaná, Ø 18 mm
Rovinnost	0,6 µm
Měřicí plochy	Osazené tvrdokovem, jemně lapované
Třmen	Lakovaný
Vřeteno	Ø 6,35 mm, stoupání vřetene 0,5 mm, s aretací
Měřicí síla	5-10 N
Životnost baterie	cca 1,2 roku
Dodává se	Včetně pouzdra, nastavovací měrky (od 25 mm), klíče, 1 baterie

Zvláštní příslušenství

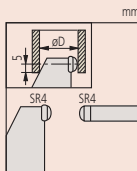
Obj. č.	Popis	Cena €
05CZA662	DIGIMATIC kabel s tlačítkem DATA (1 m)	71,00
05CZA663	DIGIMATIC kabel s tlačítkem DATA (2 m)	80,00
02AZD790B	Propojovací kabel s tlačítkem DATA pro U-WAVE	92,00
06ADV380B	Propojovací USB přímý kabel s tlačítkem DATA (2 m)	110,00

Spotřební materiál

Obj. č.	Popis	Cena €
938882	Baterie SR-44	5,00



Provedení A



Provedení B



395-251

Metrické

Provedení s vypuklým dotekem

Obj. č.	Rozsah měření	Přesnost	a mm	b mm	c mm	d mm	Provedení doteků	Poznámka	Hmotnost g	Cena €
395-251	0-25 mm	±2 µm	59,8	9,6	9	25	A	D: 15 mm	270	490,00
395-252	25-50 mm	±2 µm	70,3	10	9,8	32	A	D: 15 mm	330	540,00
395-253	50-75 mm	±2 µm	91,9	12,6	47		A	D: 19 mm	470	615,00
395-254	75-100 mm	±3 µm	112,9	14	60		A	D: 20 mm	625	650,00

Metrické

Provedení se dvěma vypuklými doteky

Obj. č.	Rozsah měření	Přesnost	a mm	b mm	c mm	d mm	Provedení doteků	Poznámka	Hmotnost g	Cena €
395-271	0-25 mm	±2 µm	59,8	9,6	9	25	B	D: 15 mm	270	505,00
395-272	25-50 mm	±2 µm	70,3	10	9,8	32	B	D: 15 mm	330	545,00
395-273	50-75 mm	±2 µm	91,9	12,6	47		B	D: 19 mm	470	625,00
395-274	75-100 mm	±3 µm	112,9	14	60		B	D: 20 mm	625	660,00

Palcové/Metrické

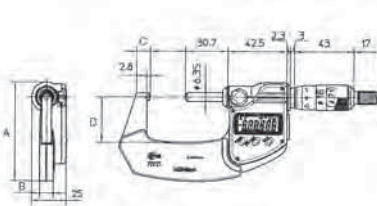
Provedení s vypuklým dotekem

Obj. č.	Rozsah měření	Přesnost	a mm	b mm	c mm	d mm	Provedení doteků	Poznámka	Hmotnost g	Cena €
395-351	0-1"	±2 µm/0.0001"	59,8	9,6	9	25	A	D: 0.59"	270	490,00
395-352	1-2"	±2 µm/0.0001"	70,3	10	9,8	32	A	D: 0.59"	330	540,00
395-353	2-3"	±2 µm/0.0001"	91,9	12,6	47		A	D: 0.75"	470	615,00
395-354	3-4"	±3 µm/0.00015"	112,9	14	60		A	D: 0.79"	625	650,00

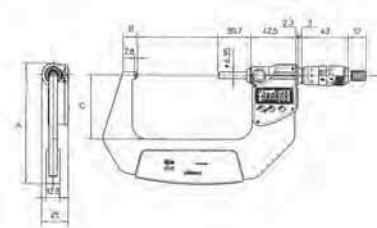
Palcové/Metrické

Provedení se dvěma vypuklými doteky

Obj. č.	Rozsah měření	Přesnost	a mm	b mm	c mm	d mm	Provedení doteků	Poznámka	Hmotnost g	Cena €
395-371	0-1"	±2 µm/0.0001"	59,8	9,6	9	25	B	D: 0.59"	270	505,00
395-372	1-2"	±2 µm/0.0001"	70,3	10	9,8	32	B	D: 0.59"	330	545,00
395-373	2-3"	±2 µm/0.0001"	91,9	12,6	47		B	D: 0.75"	470	625,00
395-374	3-4"	±3 µm/0.00015"	112,9	14	60		B	D: 0.79"	625	660,00



0-50 mm



50-100 mm

DIGIMATIC Třmenové mikrometry ve zvláštním provedení

Série 395

Provedení "DIGIMATIC", s výstupem dat

- Třmenové mikrometry na měření klenutých ploch.
- Na měření všech klenutých ploch a síly stěn trubek, ložisek, kroužků, apod.



395-261



395-262



395-263



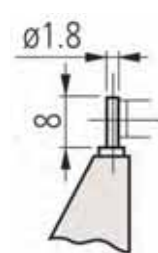
395-264

Metrické

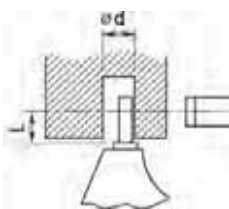
Obj. č.	Rozsah měření	Přesnost	L mm	d mm	Provedení doteků	Hmotnost g	Cena €
395-261	0-25 mm	±3 μm	4	2	A	270	505,00
395-262	0-25 mm	±3 μm	4	3,6	B	270	505,00
395-263	0-25 mm	±3 μm	12	4,8	C	310	505,00
395-264	0-25 mm	±3 μm	22	8,2	D	310	505,00

Palcové/Metrické

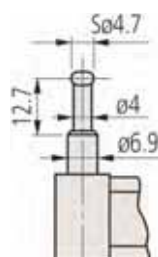
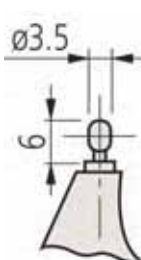
Obj. č.	Rozsah měření	L mm	d mm	Provedení doteků	Hmotnost g	Cena €
395-362	0-1"	4	3,6	B	270	505,00
395-363	0-1"	12	4,8	C	310	505,00
395-364	0-1"	22	8,2	D	310	505,00



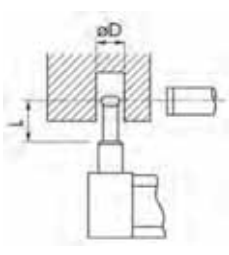
Provedení A



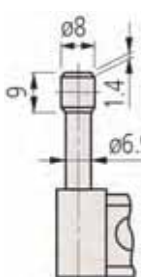
Provedení B



Provedení C



Provedení D



Funkce	Série 395
Výstup dat	●
ORIGIN	●
NULOVÁNÍ/ABS	●
Automatické vypínání po 20 min. nepoužívání	●
DATA/HOLD	●
Alarm slabé baterie	●

Technické parametry

Přesnost	Podívejte se na tabulky ve specifikacích (bez kvantizační chyby)
Číselný krok	0,001 mm nebo 0,001 mm/0.00005"
Stupnice	Na bubínku a na pouzdře matně chromovaná, Ø 18 mm
Rovinnost	0,6 μm
Měřicí plochy	Osazené tvrdokovem, jemně lapované
Třmen	Lakovaný
Vřeteno	Ø 6,35 mm, stoupání vřetene 0,5 mm, s aretací
Měřicí síla	3-8 N
Životnost baterie	cca 1,2 roku
Dodává se	Včetně pouzdra, nastavovací měřky (od 25 mm), klíče, 1 baterie

Zvláštní příslušenství

Obj. č.	Popis	Cena €
05CZA662	DIGIMATIC kabel s tlačítkem DATA (1 m)	71,00
05CZA663	DIGIMATIC kabel s tlačítkem DATA (2 m)	80,00
02AZD790B	Propojovací kabel s tlačítkem DATA pro U-WAVE	92,00
06ADV380B	Propojovací USB přímý kabel s tlačítkem DATA (2 m)	110,00

Spotřební materiál

Obj. č.	Popis	Cena €
938882	Baterie SR-44	5,00

Třmenové mikrometry ve zvláštním provedení

Série 115

- Na měření všech klenutých ploch a síly stěn trubek, ložisek, kroužků, apod.



115-215

Metrické

Provedení s jedním kulovitým dotekem

Obj. č.	Rozsah měření	Přesnost	D mm	Hmotnost g	Cena €
115-115	0-25 mm	±3 μm	10	180	132,50
115-116	25-50 mm	±3 μm	11	240	149,00
115-117	50-75 mm	±3 μm	17	315	156,00
115-118	75-100 mm	±4 μm	18	375	165,00

Metrické

Provedení se dvěma kulovitými doteky

Obj. č.	Rozsah měření	Přesnost	D mm	Hmotnost g	Cena €
115-215	0-25 mm	±3 μm	10	180	156,50
115-216	25-50 mm	±3 μm	11	240	174,00
115-217	50-75 mm	±3 μm	17	315	181,50
115-218	75-100 mm	±4 μm	18	375	189,50

Metrické

Provedení s válcovitým dotekem

Obj. č.	Rozsah měření	Přesnost	L mm	D mm	Poznámka	Hmotnost g	Cena €
115-302	0-25 mm	±3 μm	4	2	Provedení A	180	156,50
115-308	0-25 mm	±3 μm	4	3,6	Provedení B	180	156,50
115-315	0-25 mm	±3 μm	12	4,8	Provedení C	180	156,50
115-316	0-25 mm	±3 μm	22	8,2	Provedení D	180	156,50
115-303	25-50 mm	±3 μm	4	2	Provedení A	240	167,00
115-309	25-50 mm	±3 μm	4	3,6	Provedení B	240	167,00

Palcové

Provedení s jedním kulovitým dotekem

Obj. č.	Rozsah měření	Přesnost	D"	Hmotnost g	Cena €
115-153	0 - 1 ⁽¹⁾	±0.00015"	0,4	180	132,50

⁽¹⁾ Čtení 0.0001" se dosáhne noniemi

Palcové

Provedení se dvěma kulovitými doteky

Obj. č.	Rozsah měření	Přesnost	D"	Hmotnost g	Cena €
115-253	0 - 1 ⁽¹⁾	±0.00015"	0,4	180	156,50
115-242	1 - 2"	±0.00015"	0,44	240	174,00
115-243	2 - 3"	±0.00015"	0,67	315	181,50

⁽¹⁾ Čtení 0.0001" se dosáhne noniemi

Palcové

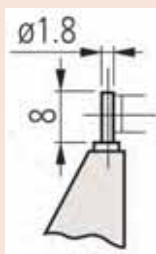
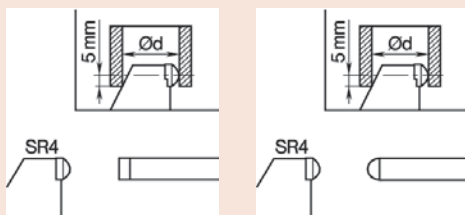
Provedení s válcovitým dotekem

Obj. č.	Rozsah měření	Přesnost	L mm	D mm	Poznámka	Hmotnost g	Cena €
115-305	0 - 1"	±0.00015"	4	2	Provedení A	180	156,50
115-313	0 - 1 ⁽¹⁾	±0.00015"	12	4,8	Provedení C	180	167,00
115-314	0-1 ⁽¹⁾	±0.00015"	22	8,2	Provedení D	180	167,00

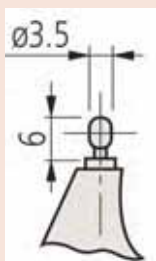
⁽¹⁾ Čtení 0.0001" se dosáhne noniemi

Technické parametry

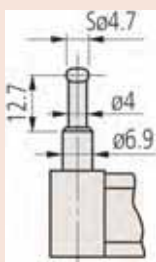
Přesnost	Podívejte se na tabulky ve specifikacích
Dělení stupnice mikrometru	0,01 mm, 0.001" nebo 0.0001"
Stupnice	Na bubínku a na pouzdrě matně chromovaná, ø18 mm
Měřicí plochy	Osazené tvrdokovem, broušené, jemně lapované (115-1XX, 115-2XX) Vřeteno: osazené tvrdokovem, jemně lapované Dotek: kalená ocel (115-3XXX)
Třmen	Lakovaný
Vřeteno	ø 6,35 mm, stoupání vřetene 0,5 mm, s aretací
Měřicí síla	5-10 N/3-8 N (Provedení A, B, C, D)
Dodává se	Včetně pouzdra, nastavovací měrky (od 25 mm), klíče



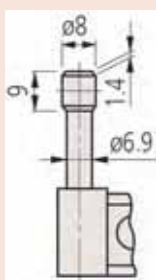
Provedení A (Kolíkové)



Provedení B (Kulovité)



Provedení C (Válcovité)



Provedení D (Válcovité)

Digitální třmenové mikrometry ve zvláštním provedení

Série 342

Provedení "DIGIMATIC", s výstupem dat

- S měřicími hroty.
- Na měření drážek, osazení, apod.



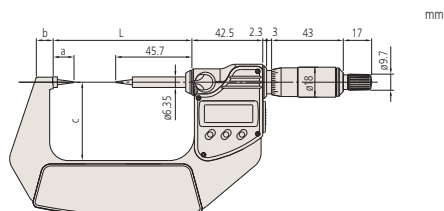
342-251

Metrické

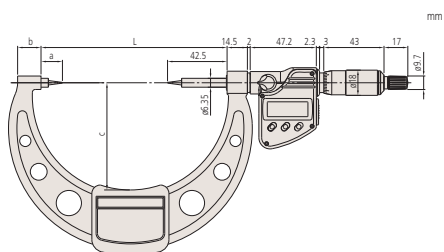
Obj. č.	Rozsah měření	Přesnost	L mm	a mm	b mm	c mm	Kužel	Hmotnost g	Cena €
342-251	0-25 mm	±2 μm	58,2	12,5	7,3	32	15°	330	570,00
342-261	0-25 mm	±2 μm	58,2	12,5	7,3	32	30°	330	570,00
342-252	25-50 mm	±2 μm	83,2	12,5	10,1	47	15°	470	640,00
342-262	25-50 mm	±2 μm	83,2	12,5	10,1	47	30°	470	640,00
342-253	50-75 mm	±2 μm	108,2	12,5	11,5	60	15°	625	675,00
342-263	50-75 mm	±2 μm	108,2	12,5	11,5	60	30°	625	675,00
342-254	75-100 mm	±3 μm	132,8	10	16,7	76	15°	565	710,00
342-264	75-100 mm	±3 μm	132,8	10	16,7	76	30°	565	710,00

Palcové/Metrické

Obj. č.	Rozsah měření	Přesnost	L mm	a mm	b mm	c mm	Kužel	Hmotnost g	Cena €
342-351	0-1"	±2 μm/0.0001"	58,2	12,5	7,3	32	15°	330	570,00
342-361	0-1"	±2 μm/0.0001"	58,2	12,5	7,3	32	30°	330	570,00
342-352*	1-2"	±2 μm/0.0001"	83,2	12,5	10,1	47	15°	470	640,00
342-362	1-2"	±2 μm/0.0001"	83,2	12,5	10,1	47	30°	470	640,00
342-353	2-3"	±2 μm/0.0001"	108,2	12,5	11,5	60	15°	625	675,00
342-363	2-3"	±2 μm/0.0001"	108,8	12,5	11,5	60	30°	625	675,00
342-364	3-4"	±3 μm/0.00015"	132,8	15,3	16,7	76	30°	565	710,00



Modely do 75 mm



Modely nad 75 mm

Funkce	Série 342
Výstup dat	●
ORIGIN	●
NULOVÁNÍ/ABS	●
Automatické vypínání po 20 min. nepoužívání	●
Alarm slabé baterie	●

Technické parametry

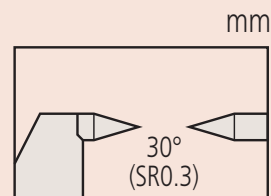
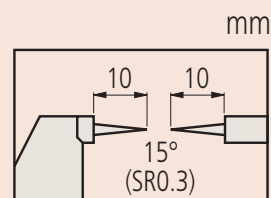
Přesnost	Podívejte se na tabulky ve specifikacích (bez kvantizační chyby)
Číslkový krok	0,001 mm nebo 0,001 mm/0.00005"
Stupnice	Na bubínku a na pouzdře matně chromovaná, Ø 18 mm
Měřicí plochy	Osazené tvrdokovem a přesně broušené, kuželové vřeteno a dotek, poloměr měřicího doteku 0,3 mm
Třmen	Lakovaný
Vřeteno	Ø 6,35 mm, stoupání vřetene 0,5 mm, s aretací
Měřicí síla	3 - 8 N
Životnost baterie	cca 1,2 roku
Dodává se	Včetně pouzdra, nastavovací měrky (od 25 mm), klíče, 1 baterie

Zvláštní příslušenství

Obj. č.	Popis	Cena €
05CZA662	DIGIMATIC kabel s tlačítkem DATA (1 m)	71,00
05CZA663	DIGIMATIC kabel s tlačítkem DATA (2 m)	80,00
02AZD790B	Propojovací kabel s tlačítkem DATA pro U-WAVE	92,00
06ADV380B	Propojovací USB přímý kabel s tlačítkem DATA (2 m)	110,00

Spotřební materiál

Obj. č.	Popis	Cena €
938882	Baterie SR-44	5,00



Třmenové mikrometry ve zvláštním provedení

Série 342 / Série 112

Provedení "DIGIMATIC", s výstupem dat

- S vřetenem ve tvaru hrotu.
- Na měření výšky zřasení.



342-271



342-451



342-451



342-271



342-451



112-401

Metrické Digitální provedení

Obj. č.	Rozsah měření	Přesnost	Hmotnost g	Cena €
342-271	0-20 mm	±3 μm	270	535,00

Metrické Provedení QuickMike

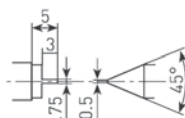
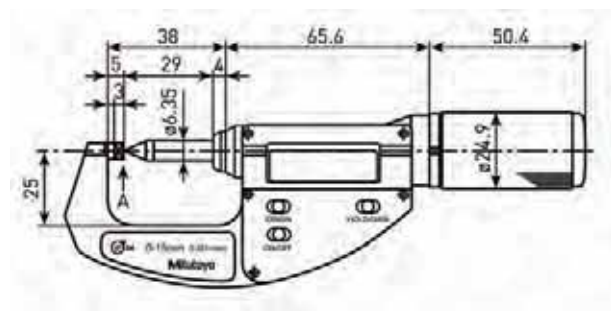
Obj. č.	Rozsah měření	Přesnost	Hmotnost g	Cena €
342-451	0-15 mm	±3 μm	275	975,00

Metrické Analogové provedení

Obj. č.	Rozsah měření	Přesnost	Hmotnost g	Cena €
112-401	0-25 mm	±3 μm	165	226,00

Palcové/Metrické Digitální provedení

Obj. č.	Rozsah měření	Přesnost	Hmotnost g	Cena €
342-371	0-20 mm/0-0.8"	±3 μm/0.00015"	270	535,00



342-451

	Série 342 / Série 112		
	342-271	342-371	342-451
Funkce			
Výstup dat	●	●	●
ORIGIN	●	●	●
NULOVÁNÍ/ABS	●	●	●
ZAP/VYP	●	●	●
Automatické vypínání po 20 min. nepoužívání	●	●	●
DATA/HOLD	●	●	●
Alarm slabé baterie	●	●	●

Technické parametry

Přesnost	Podívejte se na tabulky ve specifikacích
Dělení stupnice mikrometru	0,01 mm
Číslicový krok	0,001 mm nebo 0,001 mm/0.00005"
Stupnice	Na bubínku a na pouzdře matně chromovaná, Ø 18 mm (342-271, 342-371, 112-401)
Měřicí plochy	Kalené a přesně broušené
Třmen	Lakovaný
Vřeteno	Ø 6,35 mm, stoupání vřetene 0,5 mm, s aretací (342-271, 342-371, 112-401) Ø 6,35 mm, stoupání vřetene 10 mm (342-451)
Měřicí síla	3-8 N 4-6 N (342-451)
Životnost baterie	cca 1,2 roku (342-271,342-371), cca 3 roky (342-451)
Dodává se	Včetně pouzdra, 1 baterie

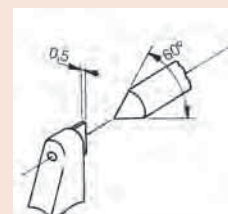
Zvláštní příslušenství

Obj. č.	Popis	Cena €
937387	DIGIMATIC kabel (1 m)	45,50
965013	DIGIMATIC kabel (2 m)	55,50
05CZA662	DIGIMATIC kabel s tlačítkem DATA (1 m)	71,00
05CZA663	DIGIMATIC kabel s tlačítkem DATA (2 m)	80,00
02AZD790B	Propojovací kabel s tlačítkem DATA pro U-WAVE	92,00
02AZD790E	Propojovací kabel U-WAVE	82,00
06ADV380B	Propojovací USB přímý kabel s tlačítkem DATA (2 m)	110,00
06ADV380E	Propojovací USB přímý kabel (2 m)	97,00

937387/965013/06ADV380E/02AZD790E : Pouze pro model 342-451

Spotřební materiál

Obj. č.	Popis	Cena €
938882	Baterie SR-44	5,00



342-271/-371
112-401

DIGIMATIC Třmenové mikrometry ve zvláštním provedení

Série 422

- S úzkými měřicími plochami.
- Na měření úzkých vnějších drážek.
- Neotáčivé vřeteno, s výstupem dat.



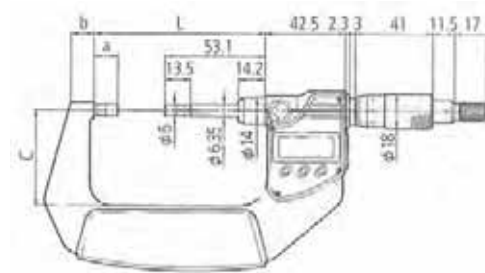
422-230

Metrické

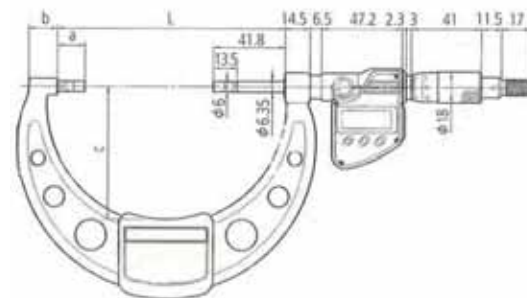
Obj. č.	Rozsah měření	Přesnost	L mm	a mm	b mm	c mm	Provedení doteků	Hmotnost g	Cena €
422-230	0-25 mm	±3 μm	65,6	12,5	11	31	Provedení A	365	870,00
422-260	0-25 mm	±3 μm	65,6	12,5	11	31	Provedení B	365	885,00
422-270	0-25 mm	±3 μm	65,6	12,5	11	31	Provedení C	365	920,00
422-271	0-25 mm	±3 μm	65,6	12,5	11	31	Provedení D	365	940,00
422-231	25-50 mm	±3 μm	90,7	12,6	12,2	50	Provedení A	565	945,00
422-261	25-50 mm	±3 μm	90,7	12,6	12,2	50	Provedení B	565	960,00
422-232	50-75 mm	±3 μm	105,3	13,5	14,1	57	Provedení A	465	980,00
422-233	75-100 mm	±4 μm	132,8	16	16,7	76	Provedení A	580	1 015,00

Palcové/Metrické

Obj. č.	Rozsah měření	Přesnost	L mm	a mm	b mm	c mm	Provedení doteků	Hmotnost g	Cena €
422-330	0-1"	±3 μm/0.00015"	65,6	12,5	11	31	Provedení A	365	870,00
422-360	0-1"	±3 μm/0.00015"	65,6	12,5	11	31	Provedení B	365	885,00
422-370	0-1"	±3 μm/0.00015"	65,6	12,5	11	31	Provedení C	365	920,00
422-371	0-1"	±3 μm/0.00015"	65,6	12,5	11	31	Provedení D	365	940,00
422-331	1-2"	±3 μm/0.00015"	90,7	12,6	12,2	50	Provedení A	565	945,00
422-361*	1-2"	±3 μm/0.00015"	90,7	12,6	12,2	50	Provedení B	565	960,00
422-332	2-3"	±3 μm/0.00015"	105,3	13,5	14,1	57	Provedení A	465	980,00
422-333	3-4"	±4 μm/0.0002"	132,8	16	16,7	76	Provedení A	580	1 015,00



0-50 mm



50-100 mm

Funkce	Série 422
Výstup dat	●
ORIGIN	●
NULOVÁNÍ/ABS	●
Automatické vypínání po 20 min. nepoužívání	●
DATA/HOLD	●
Alarm slabé baterie	●

Technické parametry

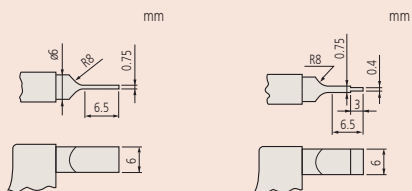
Přesnost	Podívejte se na tabulky ve specifikacích (bez kvantizační chyby)
Číslicový krok	0,001mm nebo 0,001 mm/0.00005"
Stupnice	Na bubínku a na pouzdrě matně chromovaná, Ø 18 mm
Rovnoběžnost	3 μm pro modely do 75 mm 4 μm pro modely nad 75 mm
Třmen	Lakovaný
Vřeteno	ø 6,35 mm, stoupání vřetene 0,5 mm, s aretací vřetene
Měřicí síla	3 - 8 N
Životnost baterie	cca 1,2 roku
Dodává se	Včetně pouzdra, nastavovací měry (od 25 mm), úchopové ochrany, klíče, 1 baterie

Zvláštní příslušenství

Obj. č.	Popis	Cena €
05CZA662	DIGIMATIC kabel s tlačítkem DATA (1 m)	71,00
05CZA663	DIGIMATIC kabel s tlačítkem DATA (2 m)	80,00
02AZD790B	Propojovací kabel s tlačítkem DATA pro U-WAVE	92,00
06ADV380B	Propojovací USB přímý kabel s tlačítkem DATA (2 m)	110,00

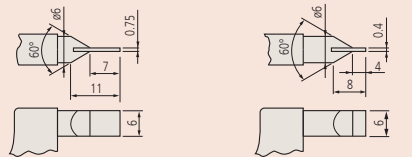
Spotřební materiál

Obj. č.	Popis	Cena €
938882	Baterie SR-44	5,00



Provedení A (kalená ocel)

Provedení B (kalená ocel)



Provedení C (osazený tvrdokovem)

Provedení D (osazený tvrdokovem)

DIGIMATIC Třmenové mikrometry ve zvláštním provedení

Série 422

- QuickMike provedení.
- Stoupání vřetene 10 mm.

ABSOLUTE[™]
MULTI-USE METERS BY MITUTOYO

IP54



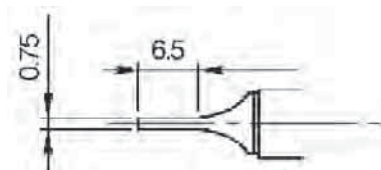
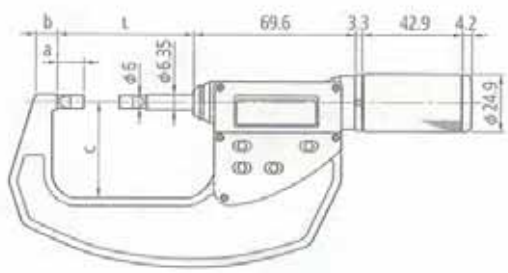
422-411

Metrické

Obj. č.	Rozsah měření	Přesnost	L mm	a mm	b mm	c mm	Hmotnost g	Cena €
422-411	0-30 mm	±3 μm	59,8	13,5	8,5	36	350	765,00
422-412	25-55 mm	±3 μm	84,8	13,5	10,3	47	490	805,00

Palcové/Metrické

Obj. č.	Rozsah měření	Přesnost	L mm	a mm	b mm	c mm	Hmotnost g	Cena €
422-421*	0-1.2"	±3 μm/0.00015"	59,8	13,5	8,5	36	350	765,00
422-422*	1-2.2"	±3 μm/0.00015"	84,8	13,5	10,3	47	490	805,00



Kalená ocel

Funkce	Série 422
Výstup dat	●
ORIGIN	●
NULOVÁNÍ/ABS	●
ZAP/VYP	●
DATA/HOLD	●
Alarm slabé baterie	●

Technické parametry

Přesnost	Podívejte se na tabulky ve specifikacích (bez kvantizační chyby)
Číselný krok	0,001 mm nebo 0,001 mm/0.00005"
Stupnice	Na bubínku a na pouzdře matně chromovaná, Ø 24,9 mm
Rovnoběžnost	3 μm
Třmen	Lakovaný
Vřeteno	ø 6,35 mm, stoupání vřetene 10 mm
Měřicí síla	5-10 N
Životnost baterie	cca 1 rok
Dodává se	Včetně pouzdra, nastavovací měřky (od 25 mm), 1 baterie

Zvláštní příslušenství

Obj. č.	Popis	Cena €
937387	DIGIMATIC kabel (1 m)	45,50
965013	DIGIMATIC kabel (2 m)	55,50
02AZD790E	Propojovací kabel U-WAVE	82,00
06ADV380E	Propojovací USB přímý kabel (2 m)	97,00

Spotřební materiál

Obj. č.	Popis	Cena €
938882	Baterie SR-44	5,00

Třmenové mikrometry ve zvláštním provedení

Série 122

Třmenové mikrometry s úzkými měřicími plochami

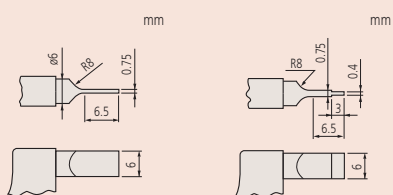
- Na měření úzkých vnějších drážek.
- Neotáčivé vřeteno.



122-101

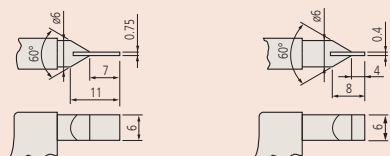
Technické parametry

Přesnost	Podívejte se na tabulky ve specifikacích
Dělení stupnice mikrometru	0,01 mm nebo 0.0001"
Stupnice	Na bubínku a na pouzdře matně chromovaná, Ø 18 mm
Rovnoběžnost	3 µm pro modely do 75 mm, (3+L/100) µm pro modely nad 75 mm, L = max. rozsah (mm), 0.00016" pro 4" modely
Třmen	Lakovaný
Vřeteno	ø 6,35 mm, stoupání vřetene 0,5 mm
Měřicí síla	8 - 10
Dodává se	Včetně pouzdra, nastavovací měrky (od 25 mm), úchopové ochrany, klíče



Provedení A (kalená ocel)

Provedení B (kalená ocel)



Provedení C (osazené tvrdokovem)

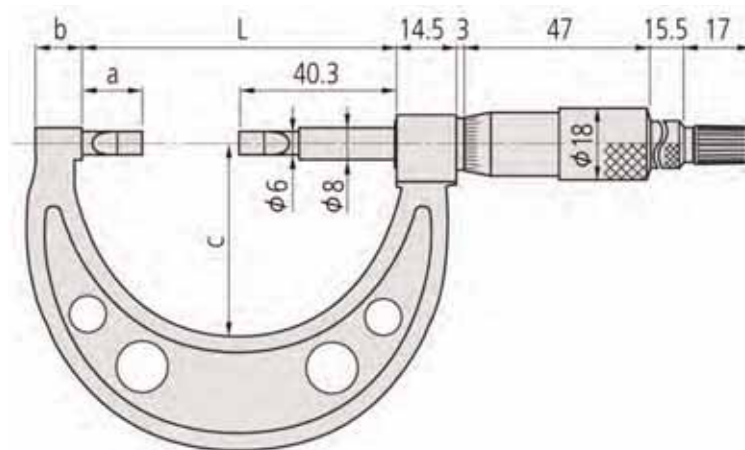
Provedení D (osazené tvrdokovem)

Metrické

Obj. č.	Rozsah měření	Přesnost	L mm	a mm	b mm	c mm	Provedení doteků	Hmotnost g	Cena €
122-101	0-25 mm	±3 µm	55,3	15	8	30	Provedení A	260	242,50
122-111	0-25 mm	±3 µm	55,3	15	8	30	Provedení B	260	242,50
122-161	0-25 mm	±3 µm	55,3	15	8	30	Provedení C	275	284,50
122-141	0-25 mm	±3 µm	55,3	15	8	30	Provedení D	275	284,50
122-102	25-50 mm	±3 µm	80,3	15	12	49	Provedení A	300	294,00
122-112	25-50 mm	±3 µm	80,3	15	12	49	Provedení B	300	294,00
122-162	25-50 mm	±3 µm	80,3	15	12	49	Provedení C	315	353,00
122-142	25-50 mm	±3 µm	80,3	15	12	49	Provedení D	315	353,00
122-103	50-75 mm	±3 µm	105,3	15	13	60	Provedení A	360	315,00
122-104	75-100 mm	±4 µm	132,8	17,5	17	79	Provedení A	525	341,50
122-105	100-125 mm	±4 µm	158,2	17,9	19	94	Provedení A	670	447,00
122-106	125-150 mm	±4 µm	183,6	18,3	20	106	Provedení A	775	482,00
122-107	150-175 mm	±5 µm	208,8	18,5	19	118	Provedení A	950	526,00
122-108	175-200 mm	±5 µm	234,2	18,9	19	118	Provedení A	1 140	581,00
122-109	200-225 mm	±5 µm	258	17,7	18	143	Provedení A	1 300	625,00
122-110	225-250 mm	±6 µm	284	18,7	18	156	Provedení A	1 450	666,00
122-115	250-275 mm	±6 µm	309	18,7	18	169	Provedení A	1 600	785,00
122-116	275-300 mm	±6 µm	334	18,7	18	181	Provedení A	2 020	837,00

Palcové

Obj. č.	Rozsah měření	Přesnost	L mm	a mm	b mm	c mm	Provedení doteků	Hmotnost g	Cena €
122-125	0 - 1"	±0.00015"	55,3	15	8	30	Provedení A	260	242,50
122-135	0 - 1"	±0.00015"	55,3	15	8	30	Provedení B	260	242,50
122-151	0 - 1"	±0.00015"	55,3	15	8	30	Provedení D	275	284,50
122-126	1 - 2"	±0.00015"	80,3	15	12	49	Provedení A	300	294,00
122-127	2 - 3"	±0.00015"	105,3	15	13	60	Provedení A	410	315,00
122-128	3 - 4"	±0.0002"	132,8	17,5	17	79	Provedení A	550	341,50



DIGIMATIC Třmenové mikrometry ve zvláštním provedení

Série 314

- Na měření nástrojů se třemi břity, např. závitníků, frézek, výstružníků, apod.
- Prizmatické doteky s drážkou ve středu jsou vhodné pro měření středního průměru závitů šroubu pomocí jedno-drátkové metody.



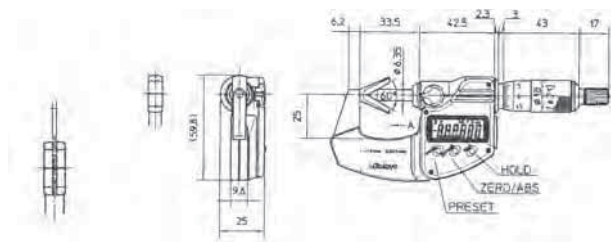
314-251-10

Metrické

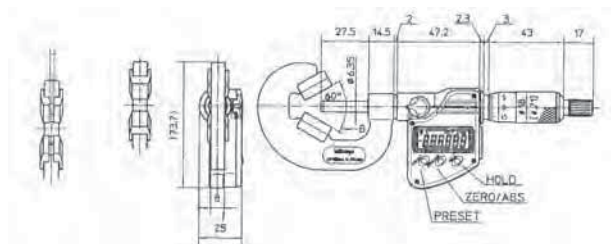
Obj. č.	Rozsah měření	Přesnost	Poznámka	Hmotnost g	Cena €
314-251-10	1-15 mm	±4 μm	S drážkou	275	765,00
314-261-10	1-15 mm	±4 μm	-	275	765,00
314-252-10	10-25 mm	±4 μm	S drážkou	410	800,00
314-262-10	10-25 mm	±4 μm	-	410	800,00
314-253-10	25-40 mm	±5 μm	-	465	820,00

Palcové/Metrické

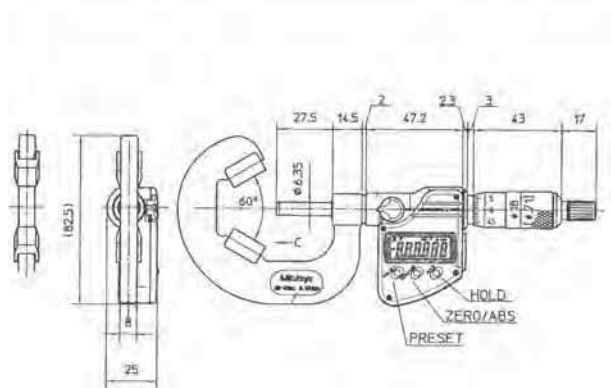
Obj. č.	Rozsah měření	Přesnost	Poznámka	Hmotnost g	Cena €
314-351-10*	0.05-0.6"	±4 mm/0.0002"	S drážkou	275	765,00
314-361-10*	0.05-0.6"	±4 μm/0.0002"	-	275	765,00
314-352-10*	0.4-1"	±4 μm/0.0002"	S drážkou	410	800,00
314-362-10*	0.4-1"	±4 μm/0.0002"	-	410	800,00
314-353-10*	1-1.6"	±5 μm/0.00025"	-	465	820,00



1 - 15 mm



10 - 25 mm



25 - 40 mm

Mitutoyo

78

Funkce	Série 314
Výstup dat	●
NULOVÁNÍ/ABS	●
Automatické vypínání po 20 min. nepoužívání	●
DATA/HOLD	●
2 x PRESET (předvolba)	●
Alarm slabé baterie	●
Funkce "Lock" (blokování klávesnice)	●

Technické parametry

Přesnost	Podívejte se na tabulky ve specifikacích (bez kvantizační chyby)
Číselný krok	0,001 mm nebo 0,001 mm/0.00005"
Stupnice	Na bubínku a na pouzdře matně chromovaná, Ø 18 mm
Rovinnost	0,3 μm (vřeten), 1 μm (dotek)
Měřicí plochy	Prizmatický úhel 60°
Třmen	Lakovaný
Vřeten	Ø 6,35 mm, stoupání 0,75 mm, s aretací
Měřicí síla	5-10N/ 3-8N (1-15 mm)
Životnost baterie	cca 1,2 roku
Dodává se	Včetně pouzdra, nastavovací měrky, klíče, 1 baterie

Zvláštní příslušenství

Obj. č.	Popis	Cena €
05CZA662	DIGIMATIC kabel s tlačítkem DATA (1 m)	71,00
05CZA663	DIGIMATIC kabel s tlačítkem DATA (2 m)	80,00
06ADV380B	Propojovací USB přímý kabel s tlačítkem DATA (2 m)	110,00
02AZD790B	Propojovací kabel s tlačítkem DATA pro U-WAVE	92,00

Spotřební materiál

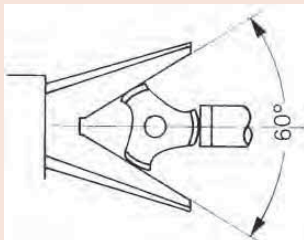
Obj. č.	Popis	Cena €
938882	Baterie SR-44	5,00

Výše uvedené ceny jsou doporučené cenikové ceny (platné do 31. 05. 2013) od společnosti Mitutoyo. Výrobky v palcích a v kombinaci palcové/metrické jsou určeny pro prodej pouze ve Velké Británii. Všechny výrobky jsou určeny k prodeji konečným zákazníkům. Z tohoto důvodu jsou uvedené ceny bez DPH. Obrázky a nákresy výrobků jsou informativní. Popisky výrobků, respektive technické parametry, jsou závazné pouze tehdy, pokud jsou vzájemně dohodnuty. * Pro více informací o termínu dodání kontaktujte společnost Mitutoyo.

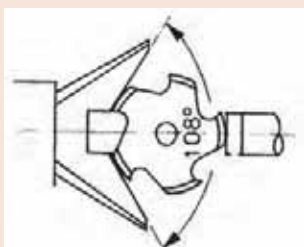
Třmenové mikrometry ve zvláštním provedení

Technické parametry

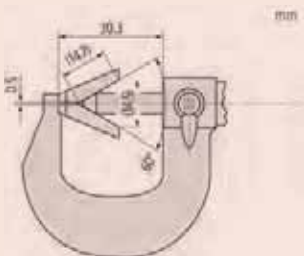
Presnost	Podívejte se na tabulky ve specifikacích
Dělení stupnice mikrometru	0,01 mm, 0.001" nebo 0.0001"
Stupnice	Na bubinku a na pouzdře matně chromovaná, Ø 18 mm
Rovinnost	0,6 µm (vřeteno), 1,3 µm (dotek)
Měřicí plochy	Prizmatický úhel 60°/108°
Třmen	Lakovaný
Vřeteno	Ø 6,35 mm, s aretací vřetene
Měřicí síla	5-10 N
Dodává se	Včetně pouzdra, nastavovací měrky, klíče



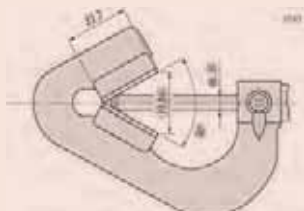
Pro 3-břité řezné nástroje



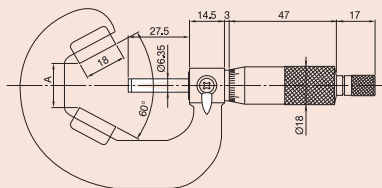
Pro 5-břité řezné nástroje



114-101/114-161



114-204



114-102 až 114-107
114-162

Série 114

Třmenové mikrometry s prismatickým měřicím dotekem

- Na měření řezných nástrojů s břity, např. závitníků, frézek, výstružníků, apod.



114-102



114-121

Metrické

Pro 3-břité řezné nástroje

Obj. č.	Rozsah měření	Presnost	a mm	Poznámka	Nastavovací měrka mm	Hmotnost g	Cena €
114-101	1-15 mm	±4 µm	0,5	S drážkou	167-327 ø 5	120	306,50
114-161	1-15 mm	±4 µm	0,5	-	167-327 ø 5	120	287,00
114-204	2,3-25 mm ⁽¹⁾	±4 µm	0,5	-	167-327 ø 5	290	420,00
114-102	10-25 mm	±4 µm	6,2	S drážkou	167-328 ø 10	280	360,00
114-162	10-25 mm	±4 µm	6,2	-	167-328 ø 10	280	354,50
114-103	25-40 mm	±5 µm	19,14	-	167-329 ø 25	400	366,00
114-104	40-55 mm	±6 µm	32,13	-	167-330 ø 40	465	414,00
114-105	55-70 mm	±6 µm	45,12	-	167-331 ø 55	675	448,00
114-106	70-85 mm	±7 µm	58,11	-	167-332 ø 70	910	503,50
114-107	85-100 mm	±7 µm	71,1	-	167-333 ø 85	1 160	559,00

⁽¹⁾ Dotek osazený tvrdokovem

Metrické

Pro 5-břité řezné nástroje

Obj. č.	Rozsah měření	Presnost	Poznámka	Nastavovací měrka mm	Hmotnost g	Cena €
114-121	5-25 mm	±4 µm	S drážkou	167-327 ø 5	255	412,50
114-165	5-25 mm	±4 µm	-	167-327 ø 5	255	399,00
114-137	2,3-25 mm ⁽¹⁾	±4 µm	-	167-327 ø 5	220	460,50
114-122	25-45 mm	±5 µm	-	167-329 ø 25	400	573,00
114-123*	45-65 mm	±6 µm	-	167-331 ø 55	540	606,50
114-124	65-85 mm	±7 µm	-	167-332 ø 70	760	763,50

⁽¹⁾ Dotek osazený tvrdokovem

Palcové

Pro 3-břité řezné nástroje

Obj. č.	Rozsah měření	Presnost	a mm	Poznámka	Nastavovací měrka mm	Hmotnost g	Cena €
114-163	5 - 6"	±0.0002"	0,5	-	167-327 ø 5	120	287,00
114-202*	9 - 1" ⁽¹⁾	±0.0002"	6,2	-	167-327 ø 5	290	420,00
114-113	1 - 16"	±0.00025"	19,14	-	167-329 ø 25	400	366,00
114-114	16 - 22"	±0.0003"	-	-	167-330 ø 40	465	414,00

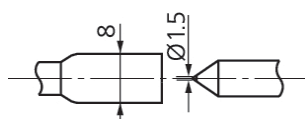
⁽¹⁾ Dotek osazený tvrdokovem a 0.0001" čtení se dosáhne noniem

Palcové

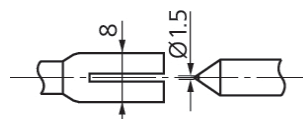
Pro 5-břité řezné nástroje

Obj. č.	Rozsah měření	Presnost	a mm	Poznámka	Nastavovací měrka mm	Hmotnost g	Cena €
114-135*	9 - 1" ⁽¹⁾	±0.0002"	6,2	-	167-327 ø 5	220	460,50

⁽¹⁾ Dotek osazený tvrdokovem a 0.0001" čtení se dosáhne noniem



Měřicí plochy bez drážky



Měřicí plochy s drážkou

Třmenové mikrometry ve zvláštním provedení

Technické parametry

Přesnost	Podívejte se na tabulky ve specifikacích
Dělení stupnice mikrometru	0,01 mm nebo 0.0001"
Stupnice	Na babínku a na pouzdře matně chromovaná
Rovinnost	0,6 μm
Rovnoběžnost	1,3 μm
Měřicí plochy	Osazené tvrdokovem, broušené a jemně lapované
Vřeteno	ø 6,35 mm, stoupání vřetene 0,5 mm
Měřicí síla	5-10 N
Dodává se	Včetně pouzdra, klíče



Série 147

- S malým třmenem.
- Na měření průměrů drátů a malých kuliček.



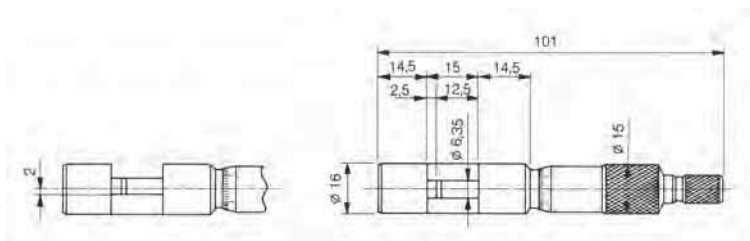
147-401

Metrické

Obj. č.	Rozsah měření	Přesnost	Hmotnost g	Cena €
147-401	0-10 mm	±3 μm	65	211,00

Palcové

Obj. č.	Rozsah měření	Přesnost	Hmotnost g	Cena €
147-402*	0 - 4"	±0.00015"	65	211,00



DIGIMATIC Třmenové mikrometry ve zvláštním provedení

Série 317

- S výměnným dotekem.
- Na měření tloušťky stěn válců a trubek, rozměrů výřezů a zářezů od hrany ke hraně a na špatně přístupných místech.



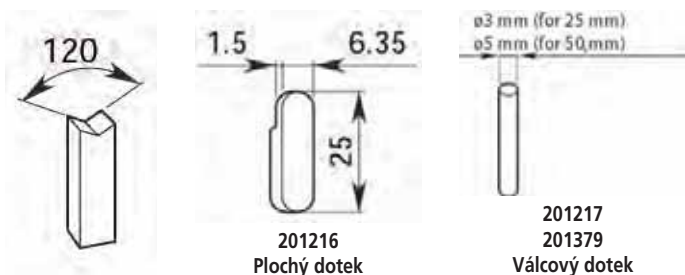
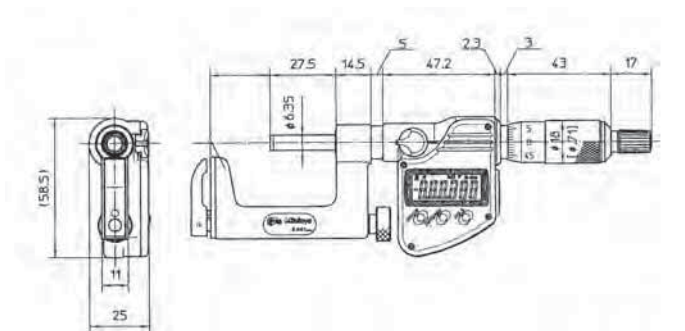
317-251

Metrické

Obj. č.	Rozsah měření	Přesnost	Včetně doteků	Hmotnost g	Cena €
317-251	0-25 mm	±4 μm	Obj. č. 201217, Obj. č. 201216	335	540,00
317-252	25-50 mm	±4 μm	Obj. č. 201379, Obj. č. 201216	360	600,00

Palcové/Metrické

Obj. č.	Rozsah měření	Přesnost	Včetně doteků	Hmotnost g	Cena €
317-351	0-1"	±4 μm/0.0002"	Obj. č. 201217, Obj. č. 201216	340	540,00
317-352	1-2"	±4 μm/0.0002"	Obj. č. 201379, Obj. č. 201216	365	600,00



201218
Prizmatický dotek

201216
Plochý dotek

201217
201379
Válcový dotek

Funkce	Série 317
Výstup dat	●
ORIGIN	●
NULOVÁNÍ/ABS	●
Automatické vypínání po 20 min. nepoužívání	●
DATA/HOLD	●
Alarm slabé baterie	●

Technické parametry

Přesnost	Podívejte se na tabulky ve specifikacích (bez kvantizační chyby)
Číselný krok	0,001 mm nebo 0,001 mm/0.00005"
Stupnice	Na bubinku a na pouzdrě matně chromovaná
Rovinnost	0,6 μm (vřeteno), 2 μm (dotek)
Rovnoběžnost	3 μm
Měřicí plochy	Osazené tvrdokovem
Třmen	Lakovaný
Vřeteno	ø 6,35 mm, stoupání vřetene 0,5 mm, s aretací
Měřicí síla	5-10 N
Životnost baterie	cca 1,2 roku
Dodává se	Včetně pouzdra, nastavovací měrky (od 25 mm), klíče, 1 baterie

Zvláštní příslušenství

Obj. č.	Popis	Cena €
05CZA662	DIGIMATIC kabel s tlačítkem DATA (1 m)	71,00
05CZA663	DIGIMATIC kabel s tlačítkem DATA (2 m)	80,00
02AZD790B	Propojovací kabel s tlačítkem DATA pro U-WAVE	92,00
06ADV380B	Propojovací USB přímý kabel s tlačítkem DATA (2 m)	110,00
950758	Oblý měřicí stůl (pouze pro rozsah měření 0-25 mm)	105,00
950759	Oblý měřicí stůl (pouze pro rozsah měření 25-50 mm)	95,00
201218	Prizmatický dotek	20,00

Spotřební materiál

Obj. č.	Popis	Cena €
938882	Baterie SR-44	5,00
201217	Válcový dotek	4,00
201379	Válcový dotek	4,00
201216	Plochý dotek	25,00



950758

Třmenové mikrometry ve zvláštním provedení

Technické parametry

Přesnost	Podívejte se na tabulky ve specifikacích
Dělení stupnice mikrometru	0,01 mm nebo 0.0001"
Stupnice	Na bubínku a na pouzdře matně chromovaná
Rovinnost	0,6 μm (vřeteno), 2 μm (dotek)
Rovnoběžnost	3 μm
Měřicí plochy	Osazené tvrdokovem
Třmen	Lakovaný
Vřeteno	ø 6,35 mm, stoupání vřetene 0,5 mm, s aretací
Měřicí síla	5-10 N
Dodává se	Včetně pouzdra, nastavovací měřky (od 25 mm), klíče, doteků

Zvláštní příslušenství

Obj. č.	Popis	Cena €
950758	Oblý měřicí stůl (pouze pro rozsah měření 0-25 mm)	105,00
950759	Oblý měřicí stůl (pouze pro rozsah měření 25-50 mm)	95,00
201218	Prizmatický dotek	20,00

Spotřební materiál

Obj. č.	Popis	Cena €
201217	Válcový dotek	4,00
201379	Válcový dotek	4,00
201216	Plochý dotek	25,00



Série 117

- S výměnným dotekem.
- Na měření tloušťky stěn válců a trubek, rozměrů výřezů a zářezů od hrany ke hraně a na špatně přístupných místech.



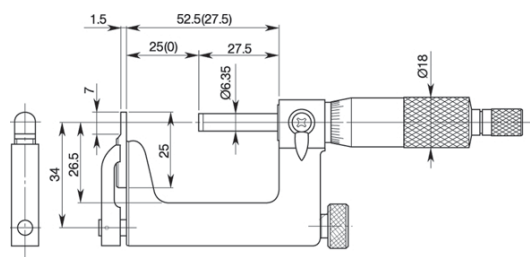
117-101

Metrické

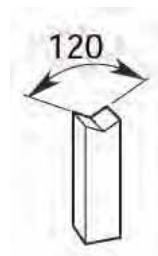
Obj. č.	Rozsah měření	Přesnost	Včetně doteků	Hmotnost g	Cena €
117-101	0-25 mm	±4 μm	Obj. č. 201217, Obj. č. 201216	255	252,50
117-102	25-50 mm	±4 μm	Obj. č. 201379, Obj. č. 201216	320	317,50

Palcové

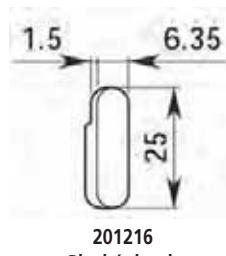
Obj. č.	Rozsah měření	Přesnost	Včetně doteků	Hmotnost g	Cena €
117-107	0 - 1"	±0.0002"	Obj. č. 201217, Obj. č. 201216	255	252,50
117-108*	1 - 2"	±0.0002"	Obj. č. 201379, Obj. č. 201216	320	317,50



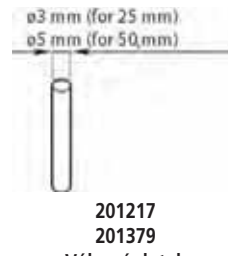
0 - 25 mm



201218
Prizmatický dotek



201216
Plochý dotek



201217
201379
Válcový dotek

Třmenové mikrometry ve zvláštním provedení

Série 113

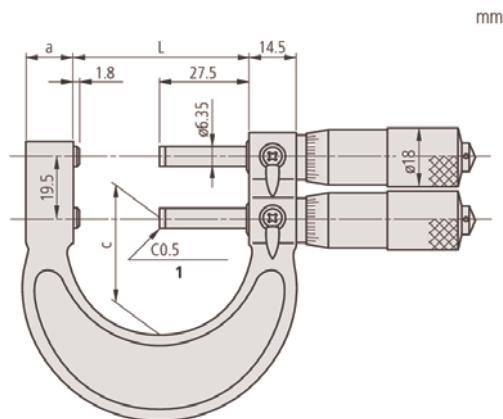
- Na měření tolerance.
- Pro použití jako nastavitelné třmenové kalibry s "dobrou" a "špatnou" stranou.



113-102

Metrické

Obj. č.	Rozsah měření	Přesnost	L mm	a mm	c mm	Hmotnost g	Cena €
113-102	0-25 mm	±3 μm	29,3	15	23	340	360,50
113-103	25-50 mm	±3 μm	54,3	15	37	380	431,50



Technické parametry

Přesnost	Podívejte se na tabulky ve specifikacích
Dělení stupnice mikrometru	0,01 mm
Stupnice	Na bubínku a na pouzdře matně chromovaná, Ø 18 mm
Rovinnost	0,6 μm
Rovnoběžnost	(3+L/100) μm, L = max. rozsah měření (mm)
Měřicí plochy	Osazené tvrdokovem, s fazetkou, jemně lapované
Třmen	Lakovaný
Vřeteno	ø 6,35 mm, stoupání vřetene 0,5 mm, s aretací
Dodává se	Včetně pouzdra, nastavovací měrky (od 25 mm), klíče



Třmenové mikrometry ve zvláštním provedení



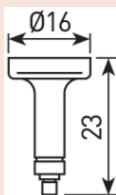
Technické parametry

Dělení stupnice mikrometru	0,001mm nebo 0.0001"
Dělení stupnice úchylkoměru	0,001 mm nebo 0.00005"
Přesnost úchylkoměru	1 µm/0.00005"
Přesnost mikrometru	2 µm
Stupnice	Na bubínku a na pouzdře matně chromovaná
Rovinnost	0,3 µm
Rovnoběžnost	0,6 µm pro modely do 50 mm 1 µm pro modely nad 50 mm
Měřicí plochy	Osazené tvrdokovem, broušené, jemně lapované, ø 10,8 mm
Měřicí síla	5-10 N
Dodává se	Včetně pouzdra, nastavovací měřky (od 25 mm), klíče

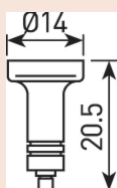
Zvláštní příslušenství

Obj. č.	Popis	Cena €
04AZA124	Opěrka obrobku ø 16 mm	13,00
04AZA125	Opěrka obrobku ø 14 mm	13,00
04AZA126	Opěrka obrobku ø 14 mm	13,00

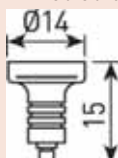
Measuring range mm	N°	Diameter range of workpiece supported		
		A	B	C
0-25	510-121	-	4-16	15-25
25-50	510-122	25-37	30-42	41-50
50-75	510-123	50-61	54-66	65-75
75-100	510-124	75-87	80-92	91-100



04AZA124 Opěrka obrobku A



04AZA125 Opěrka obrobku B



04AZA126 Opěrka obrobku C



Nastavovací šroub pro číselníkový úchylkoměr ± 5 µm.

Série 510

Třmenové mikrometry s úchylkoměrem ve zvláštním provedení

- Pro sériová měření.
- Velká stupnice pro snadné čtení.
- S nastavitelnou nulou a tolerančními značkami pro hodnocení Dobrý/Zmetek.
- Zpětná páčka v praktické poloze.



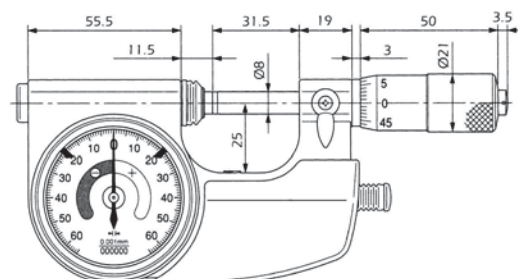
510-121

Metrické

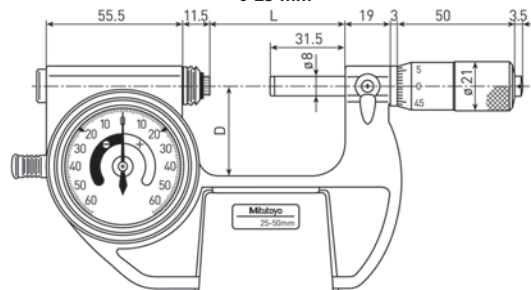
Obj. č.	Rozsah měření	Ovládací tlačítko	L mm	d mm	Hmotnost g	Cena €
510-121	0-25 mm	Vpravo			520	640,00
510-141	0-25 mm	Vlevo			520	640,00
510-122	25-50 mm	Vlevo	38	56	670	720,00
510-123	50-75 mm	Vlevo	50	81	820	875,00
510-124	75-100 mm	Vlevo	63	106	970	930,00

Palcové

Obj. č.	Rozsah měření	Ovládací tlačítko	L mm	d mm	Hmotnost g	Cena €
510-131	0 - 1"	Vpravo			520	640,00
510-151*	0 - 1"	Vlevo			520	640,00
510-132*	1 - 2"	Vlevo	38	56	670	720,00
510-133*	2 - 3"	Vlevo	50	81	820	875,00
510-134*	3 - 4"	Vlevo	63	106	970	930,00



0-25 mm



25-100 mm

Pasametry s přesným úchylkoměrem

Série 523

- S vestavěným úchylkoměrem s tolerančními značkami.
- Vhodné jak pro sériová měření rotačně symetrických dílů jako jsou hřídele, osy, čepy, atd., ale také na měření tloušťky a délky.
- Nastavitelné s externími etalony, jako jsou koncové měřky.
- Zpětná páčka v praktické poloze.



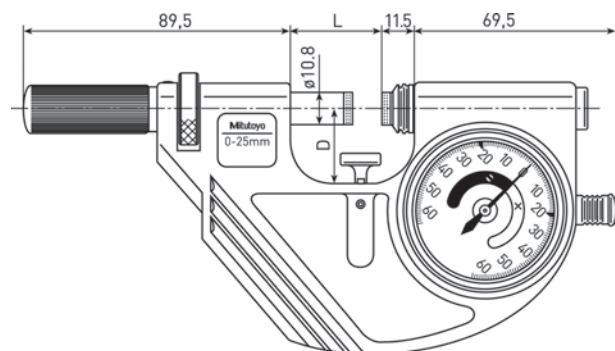
523-121

Metrické

Obj. č.	Rozsah měření	Rozsah zobrazení přesného úchylkoměru	L mm	d mm	Hmotnost g	Cena €
523-121	0-25 mm	±0,060 mm	31	25	740	530,00
523-122	25-50 mm	±0,060 mm	56	35	840	610,00
523-123	50-75 mm	±0,060 mm	81	47,5	950	670,00
523-124	75-100 mm	±0,060 mm	106	60	1 080	740,00

Palcové

Obj. č.	Rozsah měření	Rozsah zobrazení přesného úchylkoměru	L mm	d mm	Hmotnost g	Cena €
523-131	0 - 1"	±0.0023"	31	25	740	530,00
523-132	1 - 2"	±0.0023"	56	35	840	610,00
523-133	2 - 3"	±0.0023"	81	47,5	950	670,00
523-134*	3 - 4"	±0.0023"	106	60	1 080	740,00



Technické parametry

Přesnost úchylkoměru	1 μm/0.00005"
Dělení stupnice úchylkoměru	0,001 mm nebo 0.00005"
Rovinnost	0,3 μm
Rovnoběžnost	0,6 μm pro modely do 50 mm 1 μm pro modely nad 50 mm
Měřicí plochy	Osazené tvrdokovem, broušené, jemně lapované, ø 10,8 mm
Měřicí síla	5-10 N
Dodává se	Včetně pouzdra, podpěr pro obrobek



Pasometry

Série 523

- Navrženy k upevnění úchylkoměrů vhodných pro danou aplikaci měření.
- Pasometr lze označit jako nastavitelnou obkročnou měрку, kterou lze používat jak pro sériová měření rotačně symetrických dílů jako jsou hřídele, osy, čepy, atd., ale také na měření tloušťky a délky.
- Nastavitelné s externími etalony, jako jsou koncové měřky.
- Zpětná páčka v praktické poloze.

Technické parametry

Rovinnost	0,3 μm/0.000012"
Rovnoběžnost	0,6 μm pro modely do 50 mm 1 μm pro modely nad 50 mm
Měřicí plochy	Osazené tvrdokovem, broušené, jemně lapované, ø 10,8 mm
Měřicí síla	5-10 N
Dodává se	Včetně pouzdra, podpěr pro obrobek
Zvláštní příslušenství	Viz kapitola úchylkoměry



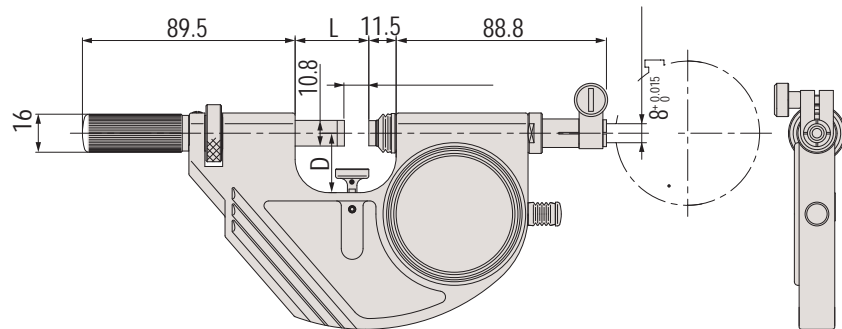
523-141

Metrické

Obj. č.	Rozsah měření	Volný zdvih	Mezní chyba (číselníku)	L mm	d mm	Hmotnost g	Cena €
523-141	0-25 mm	2 mm	0,4 μm	31	25	710	445,00
523-142	25-50 mm	2 mm	0,4 μm	56	35	810	515,00
523-143	50-75 mm	2 mm	0,4 μm	81	47,5	920	565,00
523-144	75-100 mm	2 mm	0,4 μm	106	60	1 050	625,00

Palcové

Obj. č.	Rozsah měření	Volný zdvih	Mezní chyba (číselníku)	L mm	d mm	Hmotnost g	Cena €
523-151*	0 - 1"	0.078"	0,4 μm	31	25	710	445,00
523-152*	1 - 2"	0.078"	0,4 μm	56	35	810	515,00
523-153*	2 - 3"	0.078"	0,4 μm	81	47,5	920	565,00



Příklad použití:
s číselníkovým úchylkoměrem



Příklad použití:
s digitálním úchylkoměrem



Příklad použití:
s Linear Gauge

Třmenové mikrometry pro sériová měření

Série 107

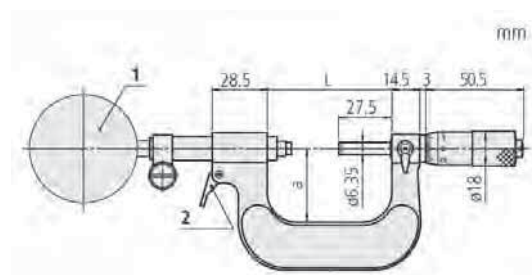
- S číselníkovým úchylkoměrem pro přímé porovnání Dobrý/Zmetek při měření dílů ve velkosériové výrobě.
- Zdvihatelný pohyblivý dotek pro rychlé měření.
- Postup měření: Na mikrometru se nastaví základní rozměr. Pak se zablokuje vřeteno a obrobek se zasouvá mezi měřicí doteky. Pohyblivý měřicí dotek přenáší toleranci plus-minus, kterou je pak možno číst na úchylkoměru.



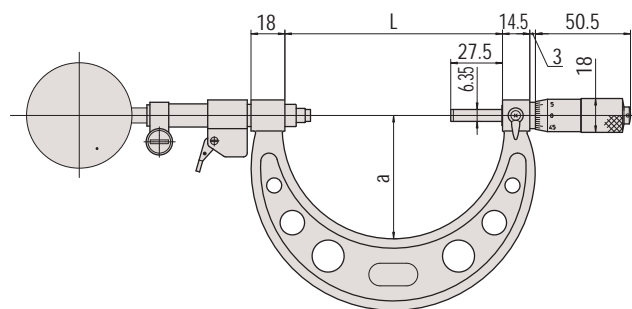
107-201 s číselníkovým úchylkoměrem jako zvláštní příslušenství

Metrické

Obj. č.	Rozsah měření	Přesnost	L mm	a mm	Hmotnost g	Cena €
107-201	0-25 mm	±2 μm	39,5	30	480	335,00
107-202	25-50 mm	±2 μm	64,5	38	520	375,00
107-203	50-75 mm	±2 μm	90	45	585	395,00
107-204	75-100 mm	±3 μm	115,6	65	630	405,00
107-205	100-125 mm	±3 μm	140,6	79	725	415,00
107-206	125-150 mm	±3 μm	165,6	93	810	430,00
107-207	150-175 mm	±4 μm	190,5	105	1 050	450,00
107-208	175-200 mm	±4 μm	215,5	120	1 170	470,00



1 : Číselníkový úchylkoměr
2 : Zvedací páčka
(0-50 mm)



(50 - 200)

Technické parametry

Přesnost	Viz tabulku ve specifikacích
Dělení stupnice mikrometru	0,01 mm
Stupnice	Na bubínku a na pouzdře matně chromovaná, Ø 18 mm
Rovinnost	0,6 μm
Rovnoběžnost	(2+L/100) μm, L = max. rozsah(mm)
Měřicí plochy	Osazené tvrdokovem, jemně lapované
Třmen	Lakovaný
Vřeteno	Ø 6,35 mm, stoupání vřetene 0,5 mm, s aretací
Volný zdvih	Zdvíhací rozsah: 3 mm
Měřicí síla	5-10 N
Dodává se	Včetně pouzdra, nastavovací měrky (od 25mm), klíče



2900SB-10 (1μm)



543-390 (1μm)



542-144 (0,1μm)

Zvláštní příslušenství
Viz kapitola číselníkové úchylkoměry

Nastavitelné třmenové kalibry

Série 201

- S nastavitelnými třmenovými kalibry lze rychle a přesně měřit různé vnější průměry až do rozsahu 300 mm.
- Kromě toho je možné velmi snadno a rychle provést vyhodnocení Dobrý/Zmetek.



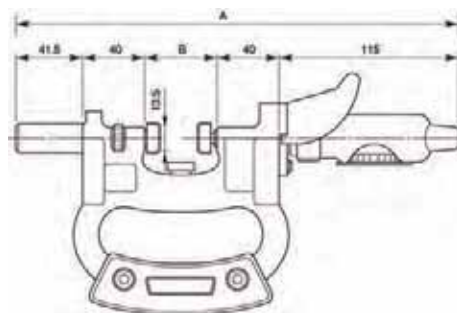
201-101 s digitálním úchylkoměrem 543-250B jako zvl. příslušenství

Metrické

Obj. č.	Rozsah měření	A mm	B mm	Hmotnost g	Cena €
201-101	0-25 mm	277	42	680	382,00
201-102	25-50 mm	302	67	730	397,00
201-103	50-75 mm	328	93	780	412,00
201-104	75-100 mm	353	118	870	420,00
201-105	100-125 mm	379	144	950	442,00
201-106	125-150 mm	404	169	1 000	465,00
201-107	150-175 mm	429	194	1 100	487,00
201-108	175-200 mm	455	220	1 200	510,00
201-109	200-225 mm	480	245	1 340	532,00
201-110	225-250 mm	506	271	1 540	555,00
201-111	250-275 mm	531	296	1 750	577,00
201-112	275-300 mm	556	321	2 050	599,00

Palcové

Obj. č.	Rozsah měření	A mm	B mm	Hmotnost g	Cena €
201-151	0 - 1"	277	42	680	382,00
201-152	1 - 2"	302	67	730	397,00
201-153	2 - 3"	328	93	780	412,00
201-154	3 - 4"	353	118	870	420,00
201-155	4 - 5"	379	144	950	442,00
201-156	5 - 6"	404	169	1 000	465,00
201-157	6 - 7"	429	194	1 100	487,00
201-158	7 - 8"	455	220	1 200	510,00
201-159	8 - 9"	480	245	1 340	532,00
201-160	9 - 10"	506	271	1 540	555,00
201-161	10 - 11"	531	296	1 750	577,00
201-162	11 - 12"	556	321	2 050	599,00



Technické parametry

Přesnost	Podívejte se na tabulky ve specifikacích
Rovinnost doteku	1 μm
Rovnoběžnost	5 μm
Doporučený úchylkoměr (zvl. příslušenství)	2046SB (0,01 mm dělení stupnice), 2109SB-10 (0,001 mm dělení stupnice)
Zdvih zajižďejícího doteku	2 mm
Rozsah polohovacího doteku	25 mm
Měřicí síla	15 N ±3 N
Dodává se	Včetně úchopové ochrany rukojeti, nastavitelného hloubkového dorazu, kleštiny pro úchylkoměry ø 8 mm (metrické), ø 3/8" (palcové).

Zvláštní příslušenství

Obj. č.	Popis	Cena €
2972	Jednootáčkový číselníkový úchylkoměr 1 mm	50,00
21DZA000	Ochrana pro číselníkové úchylkoměry	12,00



201-101 s držákem 156-101 a úchylkoměrem s ochranou

Dodává se bez úchylkoměru a držáku třmenového mikrometru.

Mikrometry na příčné drážky

Série 146

- Na měření vnitřních příčných drážek, výstupků v otvorech, apod.
- Dostupné i modely s neotáčivým vřetenem.



Technické parametry

Přesnost	±10 μm/0.0004"
Dělení stupnice mikrometru	0,01 mm
Stupnice	Na bubinku a na pouzdře matně chromovaná, ø 18 mm
Rovnoběžnost	10 μm
Měřicí plochy	Kalené
Vřeteno	Stoupání vřetene 0,5 mm
Měřicí síla	5-10 N
Řehtačka	Použitelná v obou směrech
Dodává se	Včetně pouzdra, klíče

Metrické

Provedení s otáčivým vřetenem

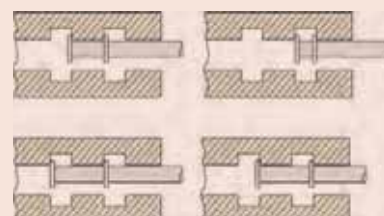
Obj. č.	Rozsah měření vnější	Rozsah měření vnitřní	Průměr měřícího talířku	Tloušťka měřícího talířku	L mm	l mm	Hmotnost g	Cena €
146-121	0-25 mm	1,6-26,5 mm	6,35 mm	0,75 mm			135	250,00
146-122	0-25 mm	1,6-26,5 mm	12,70 mm	0,75 mm	25	103,3	185	348,00
146-123	25-50 mm	26,5-51,5 mm	12,70 mm	0,75 mm	50	78,3	175	348,00
146-124	50-75 mm	51,5-76,5 mm	12,70 mm	0,75 mm	75	53,3	165	367,00
146-125	75-100 mm	76,5-101,5 mm	12,70 mm	0,75 mm	100	28,3	160	391,00



Metrické

Provedení s neotáčivým vřetenem

Obj. č.	Rozsah měření vnější	Rozsah měření vnitřní	Průměr měřícího talířku	Tloušťka měřícího talířku	L mm	l mm	Hmotnost g	Cena €
146-221	0-25 mm	1,6-26,5 mm	6,35 mm	0,75 mm			135	411,00
146-222	0-25 mm	1,6-26,5 mm	12,70 mm	0,75 mm	25	115	185	462,00
146-223	25-50 mm	26,5-51,5 mm	12,70 mm	0,75 mm	50	90	175	490,00
146-224	50-75 mm	51,5-76,5 mm	12,70 mm	0,75 mm	75	65	165	518,00
146-225*	75-100 mm	76,5-101,5 mm	12,70 mm	0,75 mm	100	40	160	552,00



Palcové

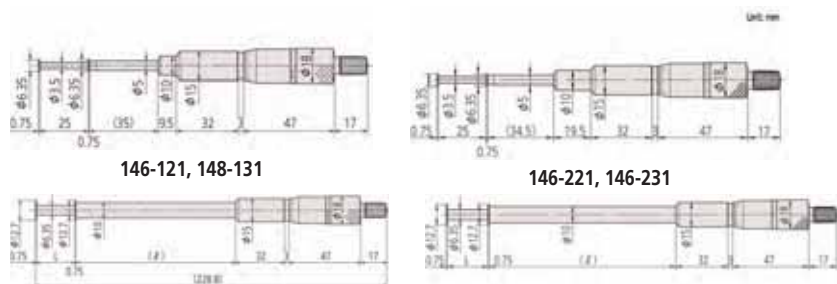
Provedení s otáčivým vřetenem

Obj. č.	Rozsah měření vnější	Rozsah měření vnitřní	Průměr měřícího talířku	Tloušťka měřícího talířku v palcích	L mm	l mm	Hmotnost g	Cena €
146-131	0-1"	0.055"-1.05"	0.25"	0.025"			135	250,00
146-132	0-1"	0.055"-4.05"	0.5"	0.025"	1"	103,3	185	348,00
146-133*	1-2"	1.05"-2.05"	0.5"	0.025"	2"	78,3	175	348,00
146-134*	2-3"	2.05"-3.05"	0.5"	0.025"	3"	53,3	165	367,00
146-135*	3-4"	3.05"-4.05"	0.5"	0.025"	4"	28,3	160	391,00

Palcové

Provedení s neotáčivým vřetenem

Obj. č.	Rozsah měření vnější	Rozsah měření vnitřní	Průměr měřícího talířku	Tloušťka měřícího talířku v palcích	L mm	l mm	Hmotnost g	Cena €
146-231*	0-1"	0.055"-1.05"	0.25"	0.025"			135	411,00
146-232*	0-1"	0.055"-1.05"	0.5"	0.025"	1"	115	185	462,00
146-233*	1-2"	1.05"-2.05"	0.5"	0.025"	2"	90	175	490,00
146-234*	2-3"	2.05"-3.05"	0.5"	0.025"	3"	65	165	518,00
146-235*	3-4"	3.05"-4.05"	0.5"	0.025"	4"	40	160	552,00



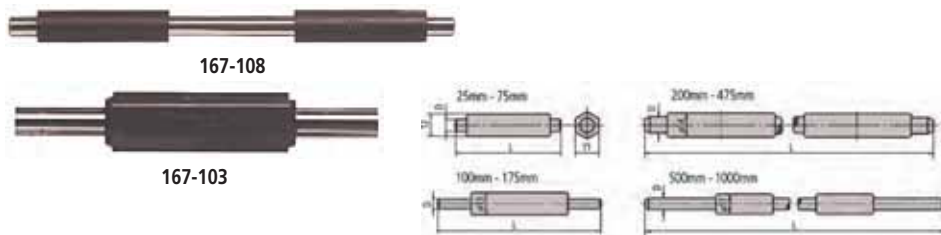
Nastavovací měřky ≤ 1000 mm pro třmenové mikrometry

Série 167

- Na kontrolu a nastavení třmenových mikrometrů všech typů s rozsahem měření od 25 mm.

Technické parametry

Přesnost	Podívejte se na tabulky ve specifikacích (Tolerance odchylky měření střední délky od jmenovité při 20°C)
Rovinnost	0,3 μm
Rovnoběžnost	2 μm
Měřicí plochy	Jemně lapované



Metrické

Obj. č.	Délka (L)	Průměr (D)	Přesnost	Cena €
167-101	25 mm	6.35 mm	±1.5 μm	22,50
167-102	50 mm	6.35 mm	±2.0 μm	23,50
167-103	75 mm	6.35 mm	±2.5 μm	24,50
167-104	100 mm	7.9 mm	±3.0 μm	26,00
167-105	125 mm	7.9 mm	±3.5 μm	27,50
167-106	150 mm	7.9 mm	±4.0 μm	29,50
167-107	175 mm	7.9 mm	±4.5 μm	32,00
167-108	200 mm	9.4 mm	±5.0 μm	36,00
167-109	225 mm	9.4 mm	±5.5 μm	40,00
167-110	250 mm	9.4 mm	±6.0 μm	44,00
167-111	275 mm	9.4 mm	±6.5 μm	50,00
167-112	300 mm	9.4 mm	±7.0 μm	55,00
167-113	325 mm	9.4 mm	±7.5 μm	60,00
167-114	350 mm	9.4 mm	±8.0 μm	70,00
167-115	375 mm	9.4 mm	±8.5 μm	75,00
167-116	400 mm	9.4 mm	±9.0 μm	85,00
167-117	425 mm	9.4 mm	±9.5 μm	90,00
167-118	450 mm	9.4 mm	±10.0 μm	100,00
167-119	475 mm	9.4 mm	±10.5 μm	115,00
167-120	500 mm	11.9 mm	±11.0 μm	120,00
167-121	525 mm	11.9 mm	±11.5 μm	130,00
167-122	550 mm	11.9 mm	±12.0 μm	135,00
167-123	575 mm	11.9 mm	±12.5 μm	145,00
167-124	600 mm	11.9 mm	±13.0 μm	155,00
167-125	625 mm	11.9 mm	±13.5 μm	170,00
167-126	650 mm	11.9 mm	±14.0 μm	180,00
167-127	675 mm	11.9 mm	±14.5 μm	190,00
167-128	700 mm	11.9 mm	±15.0 μm	200,00
167-129*	725 mm	11.9 mm	±15.5 μm	210,00
167-130	750 mm	11.9 mm	±16.0 μm	215,00
167-131	775 mm	11.9 mm	±16.5 μm	225,00
167-132	800 mm	11.9 mm	±17.0 μm	240,00
167-133	825 mm	11.9 mm	±17.5 μm	250,00
167-134	850 mm	11.9 mm	±18.0 μm	270,00
167-135	875 mm	11.9 mm	±18.5 μm	275,00
167-136	900 mm	11.9 mm	±19.0 μm	295,00
167-137	925 mm	11.9 mm	±19.5 μm	300,00
167-138*	950 mm	11.9 mm	±20.0 μm	320,00
167-139	975 mm	11.9 mm	±20.5 μm	330,00
167-140	1000 mm	11.9 mm	±21.0 μm	425,00

Metrické

Sady

Obj. č.	Délka (L)	Počet měrek	Cena €
167-902	25-125 mm	5	110,00
167-903	25-275 mm	11	320,00

Nastavovací měřky > 1000 mm pro třmenové mikrometry

Série 167

- Na kontrolu a nastavení třmenových mikrometrů všech typů s rozsahem měření od 1025 mm.



Metrické

Obj. č.	Délka (L)	Průměr (D)	Cena €
167-365	1025 mm	11.9 mm	450,00
167-366	1050 mm	11.9 mm	460,00
167-367	1075 mm	11.9 mm	470,00
167-368	1100 mm	11.9 mm	490,00
167-369*	1125 mm	11.9 mm	500,00
167-370	1150 mm	11.9 mm	505,00
167-371*	1175 mm	11.9 mm	515,00
167-372*	1200 mm	11.9 mm	520,00
167-373	1225 mm	11.9 mm	540,00
167-374*	1250 mm	11.9 mm	550,00
167-375	1275 mm	11.9 mm	565,00
167-376	1300 mm	11.9 mm	575,00
167-377	1325 mm	11.9 mm	585,00
167-378*	1350 mm	11.9 mm	590,00
167-379	1375 mm	11.9 mm	610,00
167-380	1400 mm	11.9 mm	630,00
167-381	1425 mm	11.9 mm	640,00
167-382*	1450 mm	11.9 mm	650,00
167-383*	1475 mm	11.9 mm	660,00
167-384	1500 mm	11.9 mm	675,00
167-385*	1525 mm	11.9 mm	685,00
167-386*	1550 mm	11.9 mm	695,00
167-387	1575 mm	11.9 mm	705,00
167-388*	1600 mm	11.9 mm	720,00
167-389*	1625 mm	11.9 mm	730,00
167-390*	1650 mm	11.9 mm	740,00
167-391*	1675 mm	11.9 mm	760,00
167-392	1700 mm	11.9 mm	770,00
167-393*	1725 mm	11.9 mm	780,00
167-394*	1750 mm	11.9 mm	790,00
167-395*	1775 mm	11.9 mm	800,00
167-396*	1800 mm	11.9 mm	810,00
167-397*	1825 mm	11.9 mm	820,00
167-398*	1850 mm	11.9 mm	830,00
167-399*	1875 mm	11.9 mm	850,00
167-400	1900 mm	11.9 mm	860,00
167-401*	1925 mm	11.9 mm	870,00
167-402	1950 mm	11.9 mm	880,00
167-403*	1975 mm	11.9 mm	890,00
167-404	2000 mm	11.9 mm	910,00

Technické parametry

Přesnost	$\pm(1+L/50) \mu\text{m}$
Rovinnost	0,3 μm
Rovnoběžnost	2 μm
Měřicí plochy	Jemně lapované

Nastavovací měrky v palcích pro třmenové mikrometry

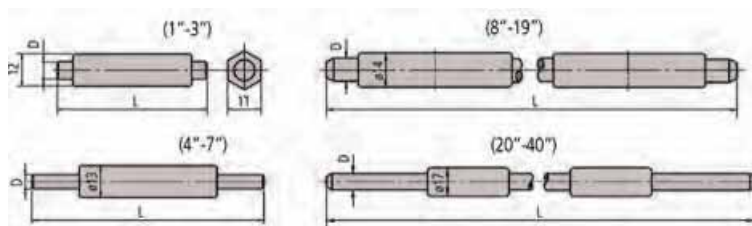
Série 167

- Na kontrolu a nastavení třmenových mikrometrů všech typů s rozsahem měření od 1".



Palcové

Obj. č.	Délka (L)	Průměr (D)	Přesnost	Cena €
167-141	1"	0.25"	±0.00005"	22,50
167-142	2"	0.25"	±0.0001"	23,50
167-143	3"	0.25"	±0.0001"	24,50
167-144	4"	0.31"	±0.0001"	26,00
167-145	5"	0.31"	±0.00015"	27,50
167-146	6"	0.31"	±0.00015"	29,50
167-147	7"	0.31"	±0.00015"	32,00
167-148	8"	0.37"	±0.00015"	36,00
167-149	9"	0.37"	±0.0002"	40,00
167-150	10"	0.37"	±0.0002"	44,00
167-151	11"	0.37"	±0.0002"	50,00
167-152*	12"	0.37"	±0.00025"	55,00
167-153	13"	0.37"	±0.00025"	60,00
167-154*	14"	0.37"	±0.00025"	70,00
167-155*	15"	0.37"	±0.00025"	75,00
167-156	16"	0.37"	±0.00025"	85,00
167-157*	17"	0.37"	±0.00025"	90,00
167-158*	18"	0.37"	±0.00025"	100,00
167-159	19"	0.37"	±0.0003"	115,00
167-160*	20"	0.47"	±0.0003"	120,00
167-161*	21"	0.47"	±0.0003"	130,00
167-162*	22"	0.47"	±0.0003"	135,00
167-163*	23"	0.47"	±0.0003"	145,00
167-164*	24"	0.47"	±0.0003"	155,00
167-165*	25"	0.47"	±0.00035"	170,00
167-166*	26"	0.47"	±0.00035"	180,00
167-167*	27"	0.47"	±0.00035"	190,00
167-168*	28"	0.47"	±0.00035"	200,00
167-169*	29"	0.47"	±0.00035"	210,00
167-170*	30"	0.47"	±0.00035"	215,00
167-171*	31"	0.47"	±0.00035"	225,00
167-172*	32"	0.47"	±0.00035"	240,00
167-173*	33"	0.47"	±0.00035"	250,00
167-174*	34"	0.47"	±0.00035"	270,00
167-175*	35"	0.47"	±0.00035"	275,00
167-176*	36"	0.47"	±0.00035"	295,00
167-177*	37"	0.47"	±0.0004"	300,00
167-178*	38"	0.47"	±0.0004"	320,00
167-179*	39"	0.47"	±0.0004"	330,00
167-180*	40"	0.47"	±0.0004"	425,00



Technické parametry

Přesnost	Podívejte se na tabulky ve specifikacích (Tolerance odchylky měření střední délky od jmenovité při 20°C)
Rovinnost	0,3 μm
Rovnoběžnost	2 μm
Měřicí plochy	Jemně lapované

Nastavovací měřky pro třmenové mikrometry na měření závitů

Série 167

- Na kontrolu a nastavení třmenových mikrometrů všech typů s rozsahem měření od 25 mm.



Metrické Úhel 55°

Obj. č.	Délka	Přesnost	Cena €
167-272	25 mm	±4 μm	49,00
167-273	50 mm	±5 μm	55,00
167-274	75 mm	±6 μm	67,00
167-275	100 mm	±7 μm	75,00
167-276	125 mm	±8 μm	85,00
167-277*	150 mm	±9 μm	85,00
167-278	175 mm	±10 μm	102,00
167-279	200 mm	±11 μm	102,00
167-280*	225 mm	±12 μm	106,00
167-281	250 mm	±13 μm	106,00
167-282*	275 mm	±14 μm	110,00

Metrické Úhel 60°

Obj. č.	Délka	Přesnost	Cena €
167-261	25 mm	±4 μm	49,00
167-262	50 mm	±5 μm	55,00
167-263	75 mm	±6 μm	67,00
167-264	100 mm	±7 μm	75,00
167-265	125 mm	±8 μm	85,00
167-266	150 mm	±9 μm	85,00
167-267	175 mm	±10 μm	102,00
167-268*	200 mm	±11 μm	102,00
167-269*	225 mm	±12 μm	106,00
167-270*	250 mm	±13 μm	106,00
167-271	275 mm	±14 μm	110,00

Palcové Úhel 55°

Obj. č.	Délka	Přesnost	Cena €
167-283*	1"	±0.00015"	49,00
167-284*	2"	±0.0002"	55,00
167-285*	3"	±0.00025"	67,00
167-286*	4"	±0.0003"	75,00
167-287*	5"	±0.0004"	85,00

Palcové Úhel 60°

Obj. č.	Délka	Přesnost	Cena €
167-294*	1"	±0.00015"	49,00
167-295*	2"	±0.0002"	55,00
167-296*	3"	±0.00025"	67,00
167-297*	4"	±0.0003"	75,00
167-298*	5"	±0.0004"	85,00

Technické parametry

Přesnost Podívejte se na tabulky ve specifikacích

Nastavovací měřky pro třmenové mikrometry s prizmatickým dotekem

Technické parametry

Přesnost Podívejte se na tabulky ve specifikacích

Série 167

- Speciálně navržené pro přesné nastavení třmenových mikrometrů s prizmatickým dotekem.



167-329

Metrické

Obj. č.	Délka	Přesnost	Cena €
167-327	5 mm	±2 μm	47,00
167-328	10 mm	±2 μm	51,00
167-329	25 mm	±2 μm	78,00
167-330*	40 mm	±3 μm	132,00
167-331*	55 mm	±3 μm	184,00
167-332	70 mm	±3 μm	230,00
167-333	85 mm	±3 μm	272,00

Palcové

Obj. č.	Délka	Přesnost	Cena €
167-337*	0.2"	±0.0001"	47,00
167-338*	0.4"	±0.0001"	51,00
167-339*	1"	±0.0001"	78,00
167-340*	1.6"	±0.00015"	132,00
167-341*	2.2"	±0.00015"	184,00
167-342*	2.8"	±0.00015"	230,00
167-343*	3.4"	±0.00015"	272,00

Vložky a měřicí drátky na měření závitu

Série 313

- Měřicí drátky jsou kalené a velmi jemně lapované. Vložky se nasazují na vřeteno a měřicí dotek třmenového mikrometru.
- Třídrátkový způsob měření slouží pro určení středního průměru závitu a patří k nejpřesnějším měřicím metodám.



313-101

Sada měřicích drátků na kontrolu závitů

Obj. č.	Upínací průměr	Cena €
313-101	6,35 mm	1 650,00
313-102	8 mm	

Detaily obj. č. 313-101

Měřicí drátky (pár) pro vřeteno Ø 6,35 mm

Obj. č.	Ø měřicího drátku mm	Cena €
952131	0,170	98,00
952132	0,195	98,00
952133	0,220	98,00
952134	0,250	98,00
952135	0,290	98,00
952136	0,335	98,00
952137	0,390	98,00
952138	0,455	98,00
952139	0,530	98,00
952140	0,620	98,00
952141	0,725	98,00
952142	0,895	98,00
952143	1,100	98,00
952144	1,350	98,00
952145	1,650	98,00
952146	2,050	98,00
952147	2,550	98,00
952148	3,200	98,00

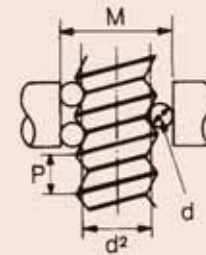
Detaily obj. č. 313-102

Měřicí drátky dodávané v páru pro Ø 8 mm

Obj. č.	Ø měřicího drátku mm	Cena €
952149	0,170	98,00
952150	0,195	98,00
952151	0,220	98,00
952152	0,250	98,00
952153	0,290	98,00
952154	0,335	98,00
952155	0,390	98,00
952156	0,455	98,00
952157	0,530	98,00
952158	0,620	98,00
952159	0,725	98,00
952160	0,895	98,00
952161	1,100	98,00
952162	1,350	98,00
952163	1,650	98,00
952164	2,050	98,00
952165	2,550	98,00
952166	3,200	98,00

Technické parametry

Přesnost drátků	DIN 2269, Třída přesnosti 1
Tolerance drátků	±1 µm
Obsahuje	18 párů měřicích drátků, Ø 0,170 mm až Ø 3,200 mm
Dodává se	V sadách včetně dřevěného pouzdra



P = thread pitch
 d_0 = measuring wire Ø
 d_2 = pitch diameter
 M = theoretical dimension at measuring pressure δ
 α = pitch angle
 δ = Correction factor

$$M = d_2 + \frac{d_0}{\sin \frac{\alpha}{2}} - \frac{P}{2 \tan \frac{\alpha}{2}} + d_0 + \delta$$

$$\delta = \frac{P^2}{2 \pi^2} \frac{\cos \frac{\alpha}{2} \cdot \cot \frac{\alpha}{2}}{d_2^2}$$

Ø	Thread pitch	Pitch	Measuring wire	Measurement over wire	
Nominal	P	d2	dD	M	
M 1	0,25	0,838	0,170	1,133	0,295
M 1,2	0,25	1,038	0,170	1,332	0,294
M 1,4	0,30	1,205	0,170	1,456	0,251
M 1,7	0,35	1,473	0,220	1,831	0,358
M 2	0,40	1,740	0,250	2,145	0,405
M 2,3	0,40	2,040	0,250	2,444	0,404
M 2,6	0,45	2,308	0,290	2,789	0,481
M 3	0,50	2,675	0,290	3,113	0,438
M 3,5	0,60	3,110	0,335	3,596	0,486
M 4	0,70	3,545	0,455	4,305	0,760
M 5	0,80	4,480	0,455	5,153	0,673
M 6	1,00	5,350	0,620	6,346	0,996
M 8	1,25	7,188	0,725	8,282	1,094
M 10	1,50	9,026	0,895	10,414	1,388
M 12	1,75	10,863	1,100	12,650	1,787

Ø	Thread pitch	Pitch	Measuring wire	Measurement over wire	
Nominal	P	d2	dD	M	
M 14	2,00	12,701	1,350	15,021	2,320
M 16	2,00	14,701	1,350	17,021	2,320
M 20	2,50	18,376	1,650	21,163	2,787
M 22	2,50	20,376	1,650	23,163	2,787
M 24	3,00	22,051	2,050	25,606	3,555
M 27	3,00	25,051	2,050	28,605	3,554
M 30	3,50	27,727	2,050	30,848	3,121
M 33	3,50	30,727	2,050	33,848	3,121
M 36	4,00	33,402	2,550	37,591	4,189
M 39	4,00	36,402	2,550	40,590	4,188
M 42	4,50	39,077	2,550	42,832	3,755
M 45	4,50	42,077	2,550	45,832	3,755
M 48	5,00	44,752	3,200	50,025	5,273
M 52	5,00	48,752	3,200	54,024	5,272
M 56	5,50	52,428	3,200	57,267	4,839
M 60	5,50	56,428	3,200	61,267	4,839

Stojánky na třmenové mikrometry

Série 156

- Při použití těchto stojánek zůstávají ruce volné pro práci s třmenovým mikrometrem a pro umístění měřeného dílu.
- Určeno pro sériová měření ve výrobě a kontrole.



156-105-10

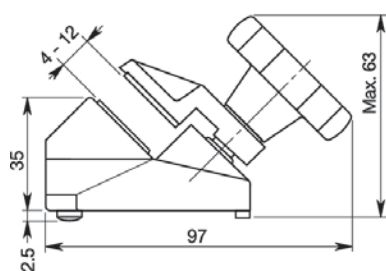


156-101-10

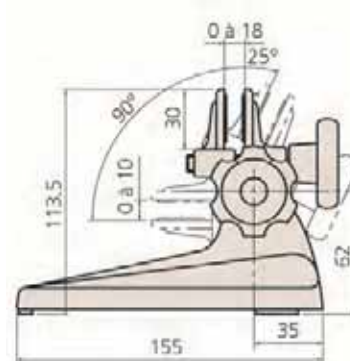


156-102

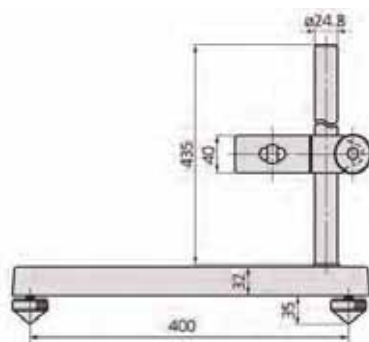
Obj. č.	Rozsahy měření mikrometrů	Poznámka	Hmotnost g	Cena €
156-105-10	0-50 mm/0-2"	Provedení s fixací úhlu	700	41,00
156-101-10	0 - 100 mm/0 - 4"	Provedení s nastavitelným úhlem	1210	52,00
156-102	100-300 mm/ 4-12"	Svislé provedení	9000	490,00
156-103*	300-1000 mm/ 12-40"	Svislé provedení	8500	920,00



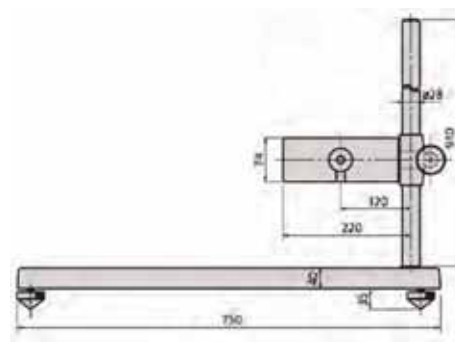
156-105-10



156-101-10



156-102



156-103

Barevné řehťačky a krytky řehťaček pro třmenové mikrometry

Příslušenství k mikrometrům



Barevné řehťačky



Barevné krytky pro mikrometry s bubínkovou řehťačkou série 102-7XX a QuantuMike



Barevné řehťačky pro analogové mikrometry 0-300 mm

Obj. č.	Barva	Cena €
985056	Černá	7,00
985061	Červená	7,00
985081	Modrá	7,00
985071	Žlutá	7,00
985076	Zelená	7,00
985066	Hnědá	7,00
04GZA239	Šedá	5,00

Barevná krytka pro digitální mikrometry série 293

Obj. č.	Barva	Cena €
04GZA241	Šedá	5,00

Barevná řehťačka pro analogové mikrometry 300-1000 mm

Obj. č.	Barva	Cena €
04GZA243	Šedá	5,00

Barevné krytky pro mikrometry série 102-7XX a QuantuMike

Obj. č.	Barva	Cena €
04AAB208	Šedá	3,50
04GAA899	Černá	3,50
04GAA900	Červená	3,50
04GAA901	Žlutá	3,50
04GAA902	Zelená	3,50
04GAA903	Modrá	3,50

Olej pro mikrometry

Příslušenství k mikrometrům

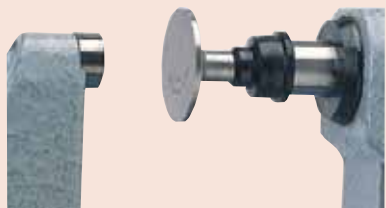
Obj. č.	Popis	Cena €
207000D	Sprej 500 ml	22,00

Vložky upevňované na vřeteno

Technické parametry

Délka vložky

10 mm \pm 5 μ m



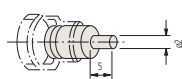
208066

Příslušenství k mikrometrům

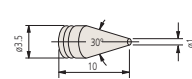
- Prodávané po jednom kuse.
- K upevnění na vřeteno (dotek) mikrometru o \varnothing 6,35 mm.
- Použití na pohyblivé vřeteno mikrometru za účelem docílení ekonomického měření pro dané aplikace měření.



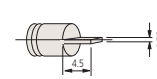
Obj. č.	Popis	Cena €
208062	Válcový	35,00
208063	Kulový	35,00
208064	Nožový	35,00
208065	Nožový se zkosením 30°	35,00
208066	Talířkový	38,00



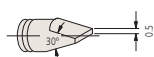
208062



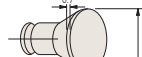
208063



208064



208065



208066

Kuličkový dotek

Příslušenství k mikrometrům

- Kuličkové upevnění vhodné pro mikrometry s prizmatickými doteky (\varnothing pouze 6,35 mm).



101468M



Příklad použití

Metrické

Obj. č.	\varnothing kuličky	Cena €
101468M*	5 mm	30,00

Interferenční sklíčka

Série 157

- Na kontrolu rovnoběžnosti a rovinnosti měřících ploch třmenových mikrometrů.
- Každá sada obsahuje 4 sklíčka různých rozměrů.
- Dodává se v přesném přenosném pouzdře.



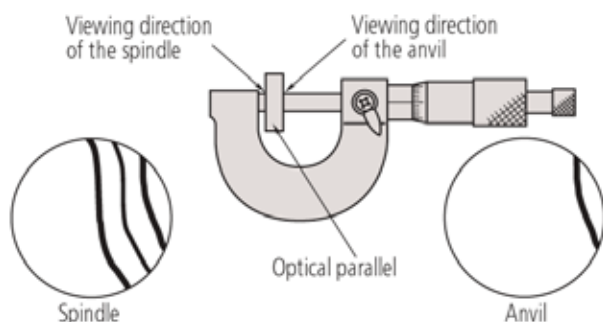
157-903

Metrické

Obj. č.	Obsahuje	Rozsah měření kontrolovaného mikrometru	Rozměry sklíčků obsažených v sadě	Cena €
157-903	157-101	0-25 mm	12 mm	450,00
	157-102		12,12 mm	
	157-103		12,25 mm	
	157-104		12,37 mm	
157-904	157-105	25-50 mm	25 mm	670,00
	157-106		25,12 mm	
	157-107		25,25 mm	
	157-108		25,37 mm	

Palcové

Obj. č.	Rozsah měření kontrolovaného mikrometru	Rozměry sklíčků obsažených v sadě	Cena €
157-901*	0-1"	0.5000"	450,00
		0.5062"	
		0.5125"	
		0.5187"	
157-902*	1-2"	1.0000"	670,00
		1.0062"	
		1.0125"	
		1.0187"	



Na kontrolu rovnoběžnosti a rovinnosti měřících ploch: rovinnost je znázorňována přímostí a pravidelným rozmístěním interferenčních proužků a rovnoběžnost, jak moc jsou viditelné okraje.

Technické parametry

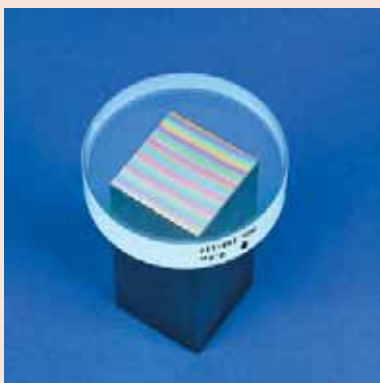
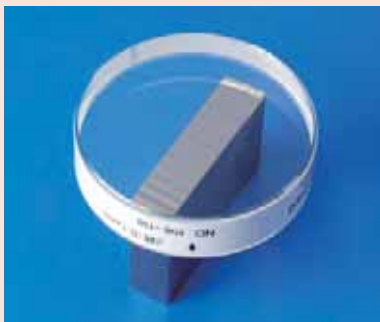
Rovinnost	0,1 μm
Rovnoběžnost	0,2 μm
Průměr	30 mm



Optické měrky

Série 158

- Na kontrolu rovinnosti reflexních měřících ploch, jako jsou koncové měrky, nastavovací měrky, apod.



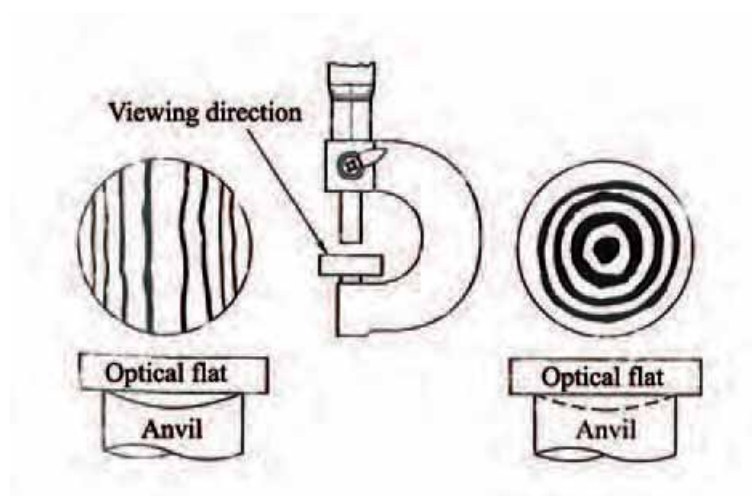
158-118

Metrické

Obj. č.	Rovinnost	Průměr/Tloušťka	Cena €
158-117*	0,2 μm	45 mm/12 mm	260,00
158-119*	0,2 μm	60 mm/15 mm	362,00
158-118	0,1 μm	45 mm/12 mm	317,00
158-120	0,1 μm	60 mm/15 mm	464,00

Palcové

Obj. č.	Rovinnost	Průměr/Tloušťka	Cena €
158-121	0.000008"	1.8" / 0.5"	260,00
158-122	0.000004"	1.8" / 0.5"	317,00
158-123	0.000008"	2.4" / 0.6"	362,00
158-124*	0.000004"	2.4" / 0.6"	464,00



DIGIMATIC Přesné dvoudotekové mikrometrické odpichy

Série 345

- Měřicí plochy osazené tvrdokovem, broušené a jemně lapované.



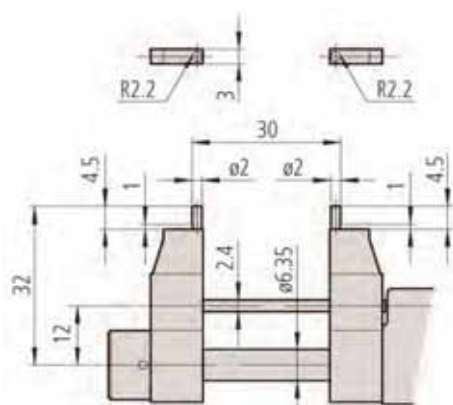
345-250-10

Metrické

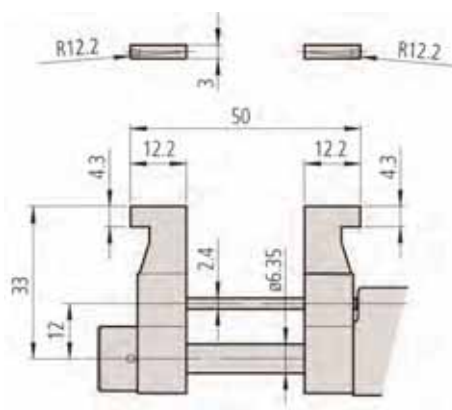
Obj. č.	Rozsah měření	Přesnost	Hmotnost g	Cena €
345-250-10	5-30 mm	±5 μm	305	695,00
345-251-10	25-50 mm	±6 μm	310	730,00

Palcové/Metrické

Obj. č.	Rozsah měření	Přesnost	Hmotnost g	Cena €
345-350-10*	0,2" - 1,2"	±0.00025"	305	695,00
345-351-10*	1 - 2"	±0.0003"	310	730,00



345-250-10



345-251-10

Funkce	Série 345
Výstup dat	●
PRESET (předvolba), dvě různé hodnoty	●
Automatické vypínání po 20 min. nepoužívání	●
DATA/HOLD	●
Alarm slabé baterie	●
Funkce "Lock" (blokování klávesnice)	●

Technické parametry

Přesnost	Podívejte se na tabulky ve specifikacích (bez kvantizační chyby)
Číselný krok	0,001 mm nebo 0,001 mm / 0.00005"
Stupnice	Na bubínku a na pouzdře matně chromovaná, Ø 18 mm
Měřicí plochy	Osazené tvrdokovem
Vřeteno	Stoupání vřetene 0,5 mm, s aretací
Měřicí síla	1-6 N
Dodává se	Včetně pouzdra, klíče, 1 baterie

Zvláštní příslušenství

Obj. č.	Popis	Cena €
05CZA662	DIGIMATIC kabel s tlačítkem DATA (1 m)	71,00
05CZA663	DIGIMATIC kabel s tlačítkem DATA (2 m)	80,00
06ADV380B	Propojovací USB přímý kabel s tlačítkem DATA (2 m)	110,00
02AZD790B	Propojovací kabel s tlačítkem DATA pro U-WAVE	92,00

Spotřební materiál

Obj. č.	Popis	Cena €
938882	Baterie SR-44	5,00

Přesné dvoudotekové mikrometrické odpichy

Technické parametry

Přesnost	Podívejte se na tabulky ve specifikacích.
Dělení stupnice mikrometru	0,01 mm nebo 0.001"
Stupnice	Na bubínku a na pouzdře matně chromovaná, Ø 18 mm
Měřicí plochy	Osazené tvrdokovem
Vřeteno	Stoupání vřetene 0,5 mm, s aretací
Měřicí síla	1-6 N
Dodává se	Včetně pouzdra, klíče

Zvláštní příslušenství

Obj. č.	Popis
300400	Držák
300401	Krytka



Držák a krytka pro:
145-185, 145-186, 145-193, 145-194

Série 145

- Měřicí plochy osazené tvrdokovem, broušené a jemně lapované.



145-185



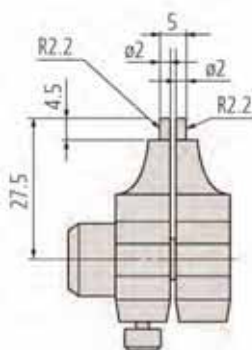
145-187

Metrické

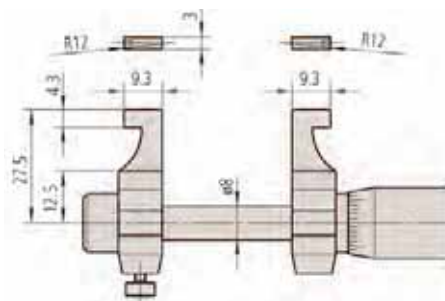
Obj. č.	Rozsah měření	Přesnost	Hmotnost g	Cena €
145-185	5-30 mm	±5 µm	130	220,00
145-186	25-50 mm	±6 µm	140	256,00
145-187	50-75 mm	±7 µm	160	266,00
145-188	75-100 mm	±8 µm	180	305,00
145-189	100-125 mm	±9 µm	210	411,00
145-190	125-150 mm	±9 µm	230	462,00
145-191	150-175 mm	±10 µm	250	484,00
145-192	175-200 mm	±10 µm	270	515,00
145-217*	200-225 mm	±11 µm	310	578,00
145-218*	225-250 mm	±11 µm	330	620,00
145-219*	250-275 mm	±12 µm	350	672,00
145-220*	275-300 mm	±12 µm	370	725,00

Palcové

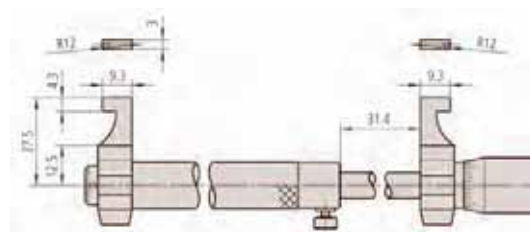
Obj. č.	Rozsah měření	Přesnost	Hmotnost g	Cena €
145-193	0,2" - 1,2"	±0.00025"	130	220,00
145-194	1 - 2"	±0.0003"	140	256,00
145-195*	2 - 3"	±0.00035"	160	266,00
145-196*	3 - 4"	±0.0004"	180	305,00



145-185



145-186



50 mm nebo více

Přesné dvoudotekové mikrometrické odpichy

Série 137

- Výměnné nástavce s válcovými prodlužovacími nástavci, které jsou pružně namontovány v ochranných pouzdech; pro rozšíření rozsahu měření.



Metrické S kalenými měřicími plochami

Obj. č.	Rozsah měření	Prodlužovací nástavce	Hmotnost g	Cena €
137-201	50-150 mm	3 (13, 25, 50 mm)	145	207,00
137-202	50-300 mm	5 (13, 25, 50 (2 ks), 100 mm)	305	295,00
137-203	50-500 mm	6 (13, 25, 50 (2 ks), 100, 200 mm)	460	404,00
137-204	50-1000 mm	8 (13, 25, 50 (2 ks), 100, 200 (2 ks), 300 mm)	845	536,00
137-205	50-1500 mm	10 (13, 25, 50 (2 ks), 100, 200 (3 ks), 300 mm (2 ks))	1225	702,00

Metrické Měřicí plochy osazené tvrdokovem

Obj. č.	Rozsah měření	Prodlužovací nástavce	Hmotnost g	Cena €
137-206	50-150 mm	3 (13, 25, 50 mm)	145	266,00
137-207	50-300 mm	5 (13, 25, 50 (2 ks), 100 mm)	305	376,00
137-208	50-500 mm	6 (13, 25, 50 (2 ks), 100, 200 mm)	460	517,00
137-209	50-1000 mm	8 (13, 25, 50 (2 ks), 100, 200 (2 ks), 300 mm)	845	649,00
137-210	50-1500 mm	10 (13, 25, 50 (2 ks), 100, 200 (3 ks), 300 mm (2 ks))	1225	823,00

Palcové S kalenými měřicími plochami

Obj. č.	Rozsah měření	Prodlužovací nástavce	Hmotnost g	Cena €
137-211*	2-6"	3 (0.5, 1, 2")	145	207,00
137-212	2-12"	5 (0.5, 1, 2 (2 ks), 4")	305	295,00
137-213	2-20"	6 (0.5, 1, 2 (2 ks), 4, 8")	460	404,00
137-214*	2-40"	8 (0.5, 1, 2 (2 ks), 4, 8 (2 ks), 12")	845	536,00
137-215*	2-60"	10 (0.5, 1, 2 (2 ks), 4, 8 (3 ks), 12" (2 ks))	1225	702,00

Palcové Měřicí plochy osazené tvrdokovem

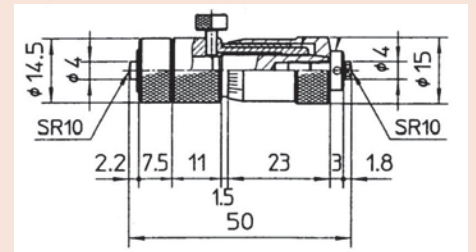
Obj. č.	Rozsah měření	Prodlužovací nástavce	Hmotnost g	Cena €
137-216*	2-6"	3 (0.5, 1, 2")	145	266,00
137-217*	2-12"	5 (0.5, 1, 2 (2 ks), 4")	305	376,00
137-218*	2-20"	6 (0.5, 1, 2 (2 ks), 4, 8")	460	517,00
137-219*	2-40"	8 (0.5, 1, 2 (2 ks), 4, 8 (2 ks), 12")	845	649,00
137-220*	2-60"	10 (0.5, 1, 2 (2 ks), 4, 8 (3 ks), 12" (2 ks))	1225	823,00

Technické parametry

Přesnost	$\pm(3+n+L/50) \mu\text{m}^{(1)}$ $\pm[0.00015+0.00005n+0.00005 (L/2)]''$ ⁽¹⁾ n = Počet nástavců, L = Maximální měřená délka (mm)
Dělení stupnice mikrometru	0,01 mm nebo 0.001"
Stupnice	Na bubínku a na pouzdře matně chromovaná, Ø 15 mm
Vřeteno	Stoupání vřetene 0,5 mm
Rozsah indikace	13 mm nebo 0.5"
Prodloužení	Ø 12,5 mm
Dodává se	Včetně pouzdra, klíče, nástavců, mikrometrické hlavice

Zvláštní příslušenství

Obj. č.	Popis	Cena €
137-011	Mikrometrické odpichy s kalenými měřicími plochami	132,00
137-013	Mikrometrický odpich s měřicími plochami z tvrdokovu	167,00
Zvláštní příslušenství pro modely v palcích		
137-012	Mikrometrické odpichy s kalenými měřicími plochami	132,00
137-014	Mikrometrický odpich s měřicími plochami z tvrdokovu	167,00



Mikrometrická hlavice pro sérii 137

Přesné dvoudotekové mikrometrické odpichy

Technické parametry

Přesnost	Podívejte se na tabulky ve specifikacích
Dělení stupnice mikrometru	0,01mm nebo 0.001"
Stupnice	Na bubínku a na pouzdře matně chromovaná, Ø 18 mm
Měřicí plochy	Osazené tvrdokovem, broušené, kulově lapované
Vřeteno	Stoupání vřetene 0,5 mm, s aretací
Dodává se	Včetně pouzdra, úchopové ochrany (od 10 mm), klíče



Série 133

Mikrometrické odpichy

- Lehká trubková konstrukce.



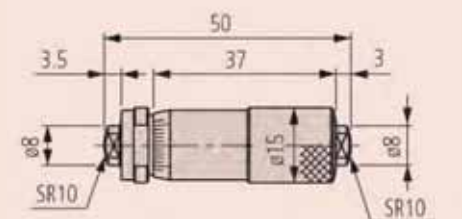
133-147

Metrické

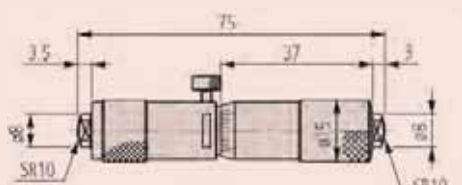
Obj. č.	Rozsah měření	Přesnost	L mm	a mm	b mm	Hmotnost g	Cena €
133-143	50-75 mm	±3 µm				50	117,50
133-144	75-100 mm	±4 µm				75	121,00
133-145	100-125 mm	±5 µm	100	5	3	130	127,50
133-146	125-150 mm	±5 µm	125	5	3	160	131,00
133-147	150-175 mm	±5 µm	150	18	15	170	134,50
133-148	175-200 mm	±5 µm	175	18	15	180	147,00
133-149	200-225 mm	±5 µm	200	18	15	200	153,50
133-150	225-250 mm	±6 µm	225	18	15	210	158,50
133-151	250-275 mm	±6 µm	250	18	15	235	166,00
133-152	275-300 mm	±6 µm	275	18	15	245	178,50
133-153	300-325 mm	±7 µm	300	18	15	265	186,00
133-154	325-350 mm	±7 µm	325	18	15	285	189,00
133-155	350-375 mm	±7 µm	350	18	15	300	192,00
133-156	375-400 mm	±8 µm	375	18	15	315	195,50
133-157	400-425 mm	±8 µm	400	18	15	330	198,50
133-158*	425-450 mm	±8 µm	425	18	15	340	203,00
133-159*	450-475 mm	±9 µm	450	18	15	360	206,00
133-160*	475-500 mm	±9 µm	475	18	15	370	209,00
133-161*	500-525 mm	±9 µm	500	18	15	390	212,00
133-162*	525-550 mm	±10 µm	525	18	15	400	216,50
133-163*	550-575 mm	±10 µm	550	18	15	410	220,50
133-164*	575-600 mm	±10 µm	575	18	15	415	225,00
133-165*	600-625 mm	±11 µm	600	18	15	430	229,00
133-166*	625-650 mm	±11 µm	625	18	15	450	233,00
133-167*	650-675 mm	±11 µm	650	18	15	470	237,50
133-168*	675-700 mm	±12 µm	675	18	15	480	241,50
133-169*	700-725 mm	±12 µm	700	18	15	500	247,00
133-170*	725-750 mm	±12 µm	725	18	15	510	250,00
133-171	750-775 mm	±13 µm	750	18	15	520	253,00
133-172*	775-800 mm	±13 µm	775	18	15	540	257,50
133-173*	800-825 mm	±13 µm	800	18	15	555	260,50
133-174*	825-850 mm	±14 µm	825	18	15	570	263,50
133-175*	850-875 mm	±14 µm	850	18	15	590	269,00
133-176*	875-900 mm	±14 µm	875	18	15	600	273,00
133-177*	900-925 mm	±15 µm	900	18	15	620	278,50
133-178*	925-950 mm	±15 µm	925	18	15	630	283,50
133-179*	950-975 mm	±15 µm	950	18	15	650	289,00
133-180*	975-1000 mm	±16 µm	975	18	15	670	294,00

Palcové

Obj. č.	Rozsah měření	Přesnost	Hmotnost g	Cena €
133-223*	2-3"	+/-0.00015"	50	117,50
133-224*	3-4"	+/-0.0002"	75	121,00
133-225*	4-5"	+/-0.00025"	130	127,50
133-226*	5-6"	+/-0.00025"	160	131,00
133-227*	6-7"	+/-0.00025"	170	134,50
133-228*	7-8"	+/-0.00025"	180	147,00
133-229*	8-9"	+/-0.00025"	200	153,50
133-230*	9-10"	+/-0.0003"	210	158,50
133-231*	10-11"	+/-0.0003"	235	166,00
133-232*	11-12"	+/-0.0003"	245	178,50



133-143



133-144



Od 100 mm do 1000 mm

Přesné dvoudotekové mikrometrické odpichy

Série 133

Mikrometrické odpichy

- Lehká trubková konstrukce.



133-902

Metrické

Sady mikrometrických dutinoměřů

Obj. č.	Rozsah měření	Obsažené modely obj. č.	Hmotnost g	Cena €
133-901	50-150 mm	133-143/44/45/46	415	480,00
133-902	50-300 mm	133-143/44/45/46/47/48/49/50/51/52	1655	1 380,00

Palcové

Sady mikrometrických dutinoměřů

Obj. č.	Rozsah měření	Obsažené modely obj. č.	Hmotnost g	Cena €
133-903*	2 - 6"	133-223/24/25/26	420	480,00
133-904*	2 - 12"	133-223/24/25/26/27/28/29/30/31/32	620	1 380,00

Technické parametry

Dělení stupnice mikrometru	0,01mm nebo 0,001"
Stupnice	Na bubínku a na pouzdře matně chromovaná, Ø 18 mm
Měřicí plochy	Osazené tvrdokovem, broušené, kulově lapované
Vřeteno	Stoupání vřetene 0,5 mm, s aretací
Dodává se	Včetně pouzdra, úchopové ochrany (od 10 mm), klíče



Přesné dvoudotekové mikrometrické odpichy

Série 337



- Provedení DIGIMATIC, s výstupem dat.
- Výměnné nástavce s válcovými prodlužovacími nástavci, které jsou pružně namontovány v ochranných pouzdrech; pro rozšíření rozsahu měření.
- Měřicí plochy z tvrdokovu.



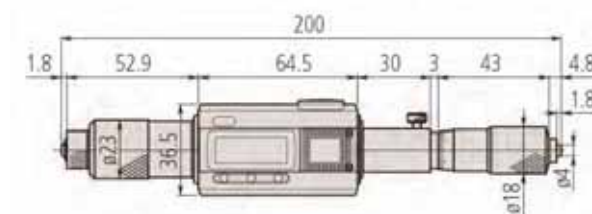
337-301

Metrické

Obj. č.	Rozsah měření	Prodlužovací nástavce	Hmotnost g	Cena €
337-301	200-1000 mm	6 (25, 50, 100 (2 ks), 200, 300 mm)	1040	1 350,00
337-302	200-1500 mm	7 (25, 50, 100, 200, 300 (3 ks))	1410	1 440,00

Palcové/Metrické

Obj. č.	Rozsah měření	Prodlužovací nástavce	Hmotnost g	Cena €
337-303*	8-40"	6 (1, 2, 4 (2 ks), 8, 12")	1040	1 350,00
337-304*	8-60"	7 (1, 2, 4, 8, 12" (3 ks))	1410	1 440,00



Vestavní mikrometrická hlavice pro sérii 337

Funkce	Série 337
Výstup dat	●
NULOVÁNÍ/ABS	●
PRESET (předvolba), dvě různé hodnoty	●
Automatické vypínání po 20 min. nepoužívání	●
DATA/HOLD	●
Alarm slabé baterie	●
Funkce "Lock" (blokování klávesnice)	●

Technické parametry

Přesnost	$\pm(3+n+L/50)$ μm Bez kvantizační chyby $\pm[0.00015+0.00005n+0.00005(L/2)]$ n = Počet prodloužení nebo nástavců, L = Maximální měřená délka (mm)
Číslicový krok	0,001 mm nebo 0.0001" / 0,001 mm
Stupnice	Na bubínku a na pouzdře matně chromovaná, \varnothing 18 mm
Displej	LCD, výška číslic: 7,5 mm
Vřeteno	Stoupání vřetene 0,5 mm
Rozsah indikace	25 mm nebo 1"
Prodloužení	\varnothing 12,5 mm
Dodává se	Včetně pouzdra, klíče, 1 baterie, nástavců, mikrometrické hlavice

Zvláštní příslušenství

Obj. č.	Popis	Cena €
05CZA662	DIGIMATIC kabel s tlačítkem DATA (1 m)	71,00
05CZA663	DIGIMATIC kabel s tlačítkem DATA (2 m)	80,00
06ADV380B	Propojovací USB přímý kabel s tlačítkem DATA (2 m)	110,00
02AZD790B	Propojovací kabel s tlačítkem DATA pro U-WAVE	92,00

Spotřební materiál

Obj. č.	Popis	Cena €
337-101	DIGIMATIC Mikrometrické odpichy (Metrické)	995,00
337-102	DIGIMATIC Mikrometrické odpichy (Palcové/Metrické)	995,00
938882	Baterie SR-44	5,00



DIGIMATIC Přesné dvoudotekové mikrometrické odpichy

Série 339

- Provedení DIGIMATIC, s výstupem dat.
- Výměnné nástavce z dutých trubek.
- Měřicí plochy z tvrdokovu.

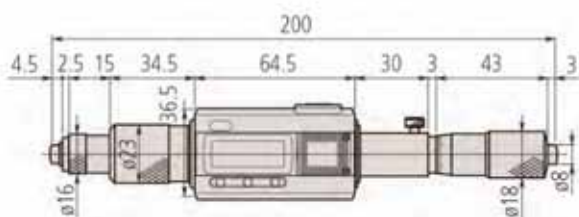


Metrické

Obj. č.	Rozsah měření	Prodlužovací nástavce	Hmotnost g	Cena €
339-301	200-1000 mm	5 (25, 50, 100, 200, 400 mm)	1050	1 450,00
339-302	200-2000 mm	8 (25, 50, 100, 200 (2 ks), 400 mm (3 ks))	1800	1 660,00

Palcové/Metrické

Obj. č.	Rozsah měření	Prodlužovací nástavce	Hmotnost g	Cena €
339-303	8-40"	5 (1, 2, 4, 8, 16")	1050	1 450,00
339-304	8-80"	8 (1, 2, 4, 8 (2 ks), 16" (3 ks))	1800	1 660,00



Vestavní mikrometrické hlavice pro sérii 339

Funkce	Série 339
Výstup dat	●
NULOVÁNÍ/ABS	●
PRESET (předvolba), dvě různé hodnoty	●
Automatické vypínání po 20 min. nepoužívání	●
DATA/HOLD	●
Alarm slabé baterie	●
Funkce "Lock" (blokování klávesnice)	●

Technické parametry

Přesnost	$\pm(3+n+L/50)$ μm (bez kvantizační chyby) $\pm[0.00015+0.00005n+0.00005(L/2)]''$ n = Počet prodloužení nebo nástavců, L = Maximální měřená délka (mm)
Číslicový krok	0,001 mm nebo 0.0001" / 0,001 mm
Stupnice	Na bubínku a na pouzdře matně chromovaná, \varnothing 18 mm
Displej	LCD, výška číslic: 7,5 mm
Vřeteno	Stoupání vřetene 0,5 mm
Rozsah indikace	25 mm nebo 1"
Prodloužení	\varnothing 17 mm
Dodává se	Včetně pouzdra, klíče, 1 baterie, nástavců, mikrometrické hlavice

Zvláštní příslušenství

Obj. č.	Popis	Cena €
05CZA662	DIGIMATIC kabel s tlačítkem DATA (1 m)	71,00
05CZA663	DIGIMATIC kabel s tlačítkem DATA (2 m)	80,00
06ADV380E	Propojovací USB přímý kabel (2 m)	97,00
02AZD790E	Propojovací kabel U-WAVE	82,00

Spotřební materiál

Obj. č.	Popis	Cena €
339-101	DIGIMATIC Mikrometrický odpich	995,00
339-102	DIGIMATIC Mikrometrický odpich	995,00
938882	Baterie SR-44	5,00



Přesné dvoudotekové mikrometrické odpichy

Technické parametry

Přesnost	$\pm(3+n+L/50) \mu\text{m}$ $\pm[0.00015+0.00005n+0.00005(L/2)]''$ n = Počet nástavců, $\pm(6+L/50) \mu\text{m}$ (139-203, 139-204) L = Maximální měřená délka (mm)
Dělení stupnice mikrometru	0,01 mm nebo 0.001''
Stupnice	Na bubínku a na pouzdře matně chromovaná, $\varnothing 18$ mm $\varnothing 13$ mm (139-203, 139-204)
Měřicí plochy	Tvrdokov Kalené (139-203, 139-204)
Vřeteno	Stoupání vřetene 0,5 mm
Rozsah indikace	25 mm nebo 1''
Prodloužení	10 mm (139-203), 25 mm (139-204) $\varnothing 17$ mm $\varnothing 10$ mm (139-203, 139-204)
Dodává se	Včetně pouzdra, klíče, nástavců, mikrometrické hlavice

Spotřební materiál

Obj. č.	Popis	Cena €
Zvláštní příslušenství pro 139-173 až 139-177		
139-001	Přesný mikrometrický odpich pro 139-17x	188,00
Zvláštní příslušenství pro 139-203/204		
139-003	Přesný mikrometrický odpich pro 139-203	110,00
139-005	Přesný mikrometrický odpich pro 139-204	115,00
Zvláštní příslušenství pro modely v palcích		
139-002	Přesný mikrometrický odpich pro palcové modely	188,00

Série 139

- Výměnné nástavce z dutých trubek.
- Měřicí plochy z tvrdokovu.

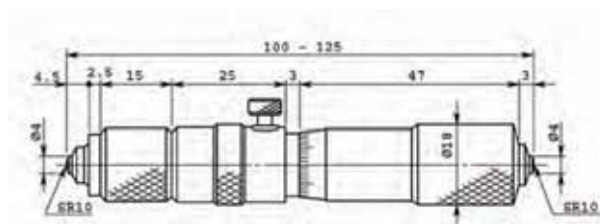


Metrické

Obj. č.	Rozsah měření	Prodlužovací nástavce	Hmotnost g	Cena €
139-173	100-500 mm	4 (25, 50, 100, 200 mm)	490	576,00
139-174	100-900 mm	5 (25, 50, 100, 200, 400 mm)	790	690,00
139-175	100-1300 mm	6 (25, 50, 100, 200, 400 mm (2 ks))	1090	827,00
139-176	100-1700 mm	7 (25, 50, 100, 200, 400 mm (3 ks))	1390	971,00
139-177	100-2100 mm	8 (25, 50, 100, 200, 400 mm (4 ks))	1690	1 080,00
139-203	40-300 mm	8 (10, 20, 30, 60, 90, 110, 120, 130 mm)	240	312,00
139-204	100-1000 mm	10 (25, 50, 75, 150, 225, 300, 350, 400, 425, 450 mm)	770	427,00

Palcové

Obj. č.	Rozsah měření	Prodlužovací nástavce	Hmotnost g	Cena €
139-178	4-20"	4 (1, 2, 4, 8")	490	576,00
139-179	4-36"	5 (1, 2, 4, 8, 16")	790	690,00
139-180	4-52"	6 (1, 2, 4, 8, 16") (2 ks))	1090	827,00
139-181	4-68"	7 (1, 2, 4, 8, 16") (3 ks))	1390	971,00
139-182	4-84"	8 (1, 2, 4, 8, 16") (4 ks))	1690	1 080,00



139-001

Přesné dvoudotekové mikrometrické odpichy

Série 140

- Skládací provedení.
- Měřicí plochy osazené tvrdokovem, broušené a jemně lapované.



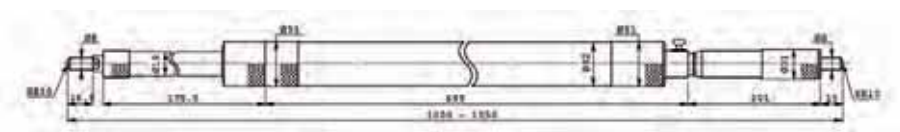
140-158

Metrické

Obj. č.	Rozsah měření	Prodlužovací nástavce	Hmotnost g	Cena €
140-157	1000-2000 mm	5 (50, 100 (2 ks), 200, 500 mm)	3700	2 650,00
140-158	1000-3000 mm	6 (50, 100 (2 ks), 200, 500, 1000 mm)	5200	2 940,00
140-159	1000-4000 mm	7 (50, 100 (2 ks), 200, 500, 1000 mm (2 ks))	6700	3 950,00
140-160	1000-5000 mm	8 (50, 100 (2 ks), 200, 500, 1000 mm (3 ks))	8260	4 880,00

Palcové

Obj. č.	Rozsah měření	Prodlužovací nástavce	Hmotnost g	Cena €
140-161*	40-80"	5 (2, 4, (2 ks), 8, 20")	3900	2 650,00
140-162*	40-120"	6 (2, 4 (2 ks), 8, 20, 40")	5400	2 940,00
140-163*	40-160"	7 (2, 4 (2 ks), 8, 20, 40" (2 ks))	7200	3 950,00
140-164*	40-200"	8 (2, 4 (2 ks), 8, 20, 40" (3 ks))	9000	4 880,00



Vestavní mikrometrická hlavice pro sérii 140

Technické parametry

Přesnost	$\pm(7+n+L/50) \mu\text{m}$ $\pm[0.00035+0.00005n+0.00005 (L/50)]''$ n = Počet nástavců, L = Maximální měřená délka (mm)
Dělení stupnice mikrometru	0,01 mm
Stupnice	Na bubínku a na pouzdře matně chromovaná, Ø 21 mm
Vřeteno	Stoupání vřetene 0,5 mm
Rozsah indikace	50 mm nebo 2"
Prodloužení	ø 32 mm
Dodává se	Včetně pouzdra, klíče

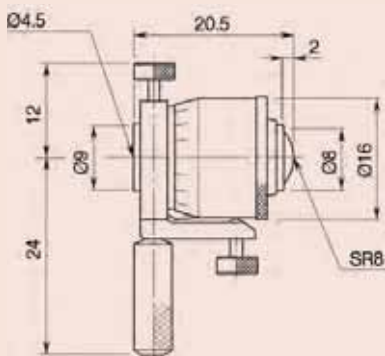
Přesné dvoudotekové mikrometrické odpichy

Technické parametry

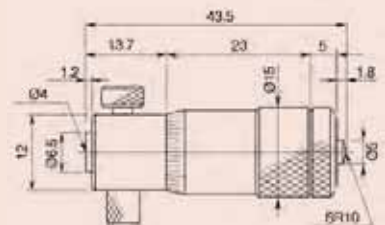
Přesnost	$\pm(6+L/50) \mu\text{m}$ $\pm[0.0003+0.00005 (L/2)]''$ L = Maximální měřená délka (mm)
Dělení stupnice mikrometru	0,01 mm nebo 0.001''
Stupnice	Na bubínku a na pouzdře matně chromovaná
Měřicí plochy	Kalené
Vřeteno	Stoupání vřetene 0,5 mm, s aretací
Dodává se	Včetně pouzdra, klíče



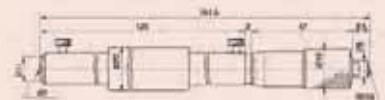
141-101



141-001/003



141-025/027



141-009

Série 141 - Provedení s výměnnými nastavci

- S výměnnými nastavci pro různé měřicí rozsahy do 1000 mm / 40''.
- S praktickým držákem pro použití v hlubokých otvorech, obsažené v sadách do rozsahu měření 300 mm.



Při použití jednoho z dodávaných prodlužovacích nastavců



141-205

Metrické

Obj. č.	Rozsah měření	Rozsah nastavení hlavy	Výměnné nastavce	Prodloužení	Příslušenství: mikr. odpich (standardně v sadě) obj.č.	Hmotnost g	Cena €
141-101	25-50 mm	7 mm	2 (13 mm)	1 (6 mm)	141-001	60	165,00
141-205	50-200 mm	13 mm	3 (50 mm)	1 (12 mm)	141-025	125	295,00
141-206	50-300 mm	13 mm	5 (50 mm)	1 (12 mm)	141-025	275	337,00
141-117	200-500 mm	25 mm	3 (100 mm)	2 (25/50 mm)	141-009	520	391,00
141-118	200-1000 mm	25 mm	8 (100 mm)	2 (25/50 mm)	141-009	1940	593,00

Metrické

Měřicí plochy osazené tvrdokovem

Obj. č.	Rozsah měření	Rozsah nastavení hlavy	Výměnné nastavce	Prodloužení	Příslušenství: mikr. odpich (standardně v sadě) obj.č.	Hmotnost g	Cena €
141-103	25-50 mm	7 mm	2 (13 mm)	1 (6 mm)	141-003	60	199,00
141-211*	50-200 mm	13 mm	3 (50 mm)	1 (12 mm)	141-027	125	386,00
141-212	50-300 mm	13 mm	5 (50 mm)	1 (12 mm)	141-027	275	463,00
141-011*	200-225 mm	25 mm				220	117,00

Palcové

Obj. č.	Rozsah měření	Rozsah nastavení hlavy	Výměnné nastavce	Prodloužení	Příslušenství: mikr. odpich (standardně v sadě) obj.č.	Hmotnost g	Cena €
141-102	1-2"	0.25"	2 (0.5")	1 (0.25")	141-002	60	165,00
141-208	2-8"	0.5"	3 (2")	1 (0.5")	141-026	125	295,00
141-233	2-12"	0.5"	5 (2")	1 (0.5")	141-026	275	337,00
141-121	8-20"	1"	3 (4")	2 (1" / 2")	141-010	520	391,00
141-122	8-40"	1"	8 (4")	2 (1" / 2")	141-010	1940	593,00

Palcové

Měřicí plochy osazené tvrdokovem

Obj. č.	Rozsah měření	Rozsah nastavení hlavy	Výměnné nastavce	Prodloužení	Příslušenství: mikr. odpich (standardně v sadě) obj.č.	Hmotnost g	Cena €
141-104*	1-2"	0.25"	2 (0.5")	1 (0.25")	141-004	60	199,00
141-214*	2-8"	0.5"	3 (2")	1 (0.5")	141-028	125	386,00
141-215*	2-12"	0.5"	5 (2")	1 (0.5")	141-028	275	463,00
141-012*	8-9"	1"				220	117,00

Sady měřicích kalibrů

Série 154 - Sady měřicích kalibrů pro malé otvory

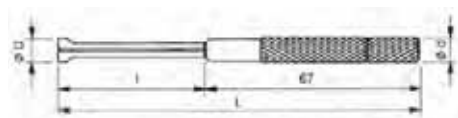
- Obzvláště dlouhé provedení na měření slepých otvorů.
- Zajištění pomocí stavěcího šroubu. Měření mikrometrem přes dva nejvyšší body.

Metrické

Obj. č.	Obsažené kalibry	Rozsah měření	∅ D mm	L mm	∅ d mm	l mm	Hmotnost g	Cena €
154-902	154-101	3-5 mm	2.8-5.2	90	5.5	22.5	17	110,00
	154-102	5-7.5 mm	4.8-7.8	97.6	5.5	30	17	
	154-103	7.5-10 mm	7.3-10.3	102.8	8.5	35	36	
	154-104	10-13 mm	9.8-13.2	108	8.5	40	45	

Palcové

Obj. č.	Obsažené kalibry	∅ D mm	L mm	∅ d mm	l mm	Hmotnost g	Cena €
154-901	154-105	2.8-5.2"	90	5.5	22.5	17	110,00
	154-106	4.8-7.8"	97.6	5.5	30	17	
	154-107	7.3-10.3"	102.8	8.5	35	36	
	154-108	9.8-13.2"	108	8.5	40	45	



Série 155 - Sady teleskopických měřicích kalibrů

- Samostředící a matově chromované.
- Konstantní tlak pružiny na měřicí body. Zajištění pomocí stavěcího šroubu.

Metrické

Obj. č.	Obsažené kalibry	Rozsah měření	a mm	b mm	c mm	d mm	Hmotnost g	Cena €
155-905	155-127	8-12.7 mm	110	4	3	5	15	250,00
	155-128	12.7-19 mm	110	5	3.5	5.5	25	
	155-129	19-32 mm	110	5	3.5	5.5	35	
	155-130	35-54 mm	150	7.5	6	8	75	
	155-131	54-90 mm	150	7.5	6	8	80	
	155-132	90-150 mm	150	7.5	6	8	100	

Palcové

Obj. č.	Obsažené kalibry	a mm	b mm	c mm	d mm	Hmotnost g	Cena €
155-903	155-121	110	4	3	5	15	250,00
	155-122	110	5	3.5	5.5	25	
	155-123	110	5	3.5	5.5	35	
	155-124	150	7.5	6	8	75	
	155-125	150	7.5	6	8	80	
	155-126	150	7.5	6	8	100	

Série 184 - Měrky na měření tloušťek

- Velikost jasně označena na každém listu.
- Listy jsou jednoduše vyjmutelné a mohou být použity individuálně.

Metrické

Obj. č.	Rozsah měření	Počet listů	Délka listů	Přesnost	Cena €
184-3045	0,05-1,0 mm pomocí kroků 0,05 mm	20	150 mm	0,05 až 0,15 mm : ±0,005 mm 0,20 až 0,50 mm : ±0,012 mm 0,55 až 1,00 mm : ±0,020 mm	33,00

Technické parametry

Dodává se Včetně pouzdra z plastu



154-902

Technické parametry

Dodává se Včetně pouzdra z plastu



155-905



184-3045

Přesné dutinoměry pro velmi malé díry

Technické parametry

Přesnost	4 μm 6 μm pro rozsah měření 10-18 mm/ 0.4-0.7"
Opakovatelnost	2 μm
Dodává se	Včetně úchylkoměru a ochranného krytu číselníkového úchylkoměru z plastu a pouzdra

Zvláštní příslušenství

Obj. č.	Popis	Cena €
215-120-10	Rychloupínací stativ 110 mm	910,00
543-264B	ABSOLUTE DIGIMATIC Úchylkoměr s funkcí HOLD Min	450,00

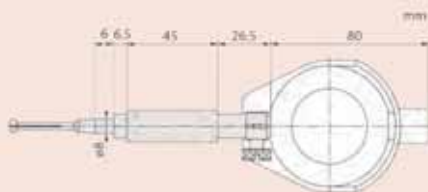
Nastavovací kroužky jsou jako zvláštní příslušenství. Pro více informací viz série 177.



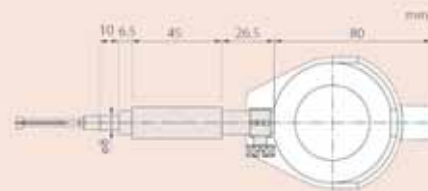
Rychloupínací stativ
(zvl. příslušenství)
Obj. č. 215-120-10



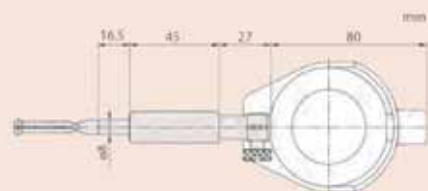
543-264B
(zvl. příslušenství)



0,95 - 4 mm



3,7 - 7,3 mm



7 - 18 mm / 0.3 - 0.7"

Pro více informací o vhodném použití úchylkoměrů se podívejte do kapitoly číselníkové úchylkoměry.

Série 526

- Přesné dutinoměry pro rychlé a přesné měření děr malých průměrů.
- Číselníkový úchylkoměr namontovaný na tento přístroj může být v případě požadavku zákazníka vyměněn za digitální úchylkoměr.



526-127



526-172-1



Ochranný kryt
čísel. úchylkoměru z plastu

Metrické

Obj. č.	Rozsah měření	Dělení stupnice	Obj. č. úchylkoměru	Počet měřicích hlaviček	Hloubka otvoru	Cena €
526-173-1	0,95-1,55 mm	0,01 mm	2046SB	5	11,5 mm	685,00
526-163-1*	1,5-4 mm	0,01 mm	2046SB	9	17,5-22,5 mm ⁽¹⁾	815,00
526-153-1*	3,7-7,3 mm	0,01 mm	2046SB	7	32 mm	635,00
526-126	7-10 mm	0,01 mm	2046SB	6	40-56 mm ⁽²⁾	280,00
526-127	10-18 mm	0,01 mm	2046SB	8	62 mm	305,00
526-172-1	0,95-1,55 mm	0,001 mm	2109SB-10	5	11,5 mm	737,00
526-162-1*	1,5-4 mm	0,001 mm	2109SB-10	9	17,5-22,5 mm ⁽¹⁾	867,00
526-152-1*	3,7-7,3 mm	0,001 mm	2109SB-10	7	32 mm	687,00
526-124	7-10 mm	0,001 mm	2109SB-10	6	40-56 mm ⁽²⁾	332,00
526-125	10-18 mm	0,001 mm	2109SB-10	8	62 mm	357,00

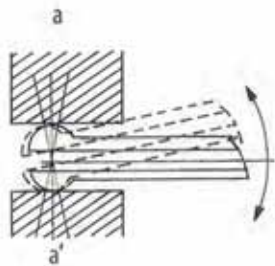
⁽¹⁾ Díry Ø ≤ 2,25 mm : hloubka otvoru 17,5 mm / díry Ø > 2,25 mm : hloubka otvoru 22,5 mm

⁽²⁾ Díry Ø ≤ 8 mm : hloubka otvoru 40 mm / díry Ø > 8 mm : hloubka otvoru 56 mm

Palcové

Obj. č.	Rozsah měření	Dělení stupnice	Obj. č. úchylkoměru	Počet měřicích hlaviček	Hloubka otvoru	Cena €
526-122	0.3-0.4"	0.0001"	2923SB-10	6	2.2"	332,00
526-123	0.4-0.7"	0.0001"	2923SB-10	8	2.4"	357,00
526-119*	0.3-0.4"	0.0005"	2922SB	6	2.2"	312,00
526-120*	0.4-0.7"	0.0005"	2922SB	8	2.4"	337,00

Přesné dutinoměry pro velmi malé díry



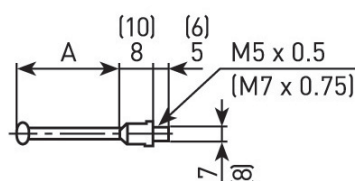
Série 526

Polohování dutinoměru

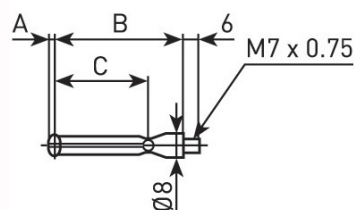
Vzhledem k tomu, že dutinoměry Mitutoyo pro malé díry mají měřicí doteky s velkým zaoblením, lze je snadno polohovat tak, aby se změnil (ve směru a - a') skutečný průměr otvoru.

Dutinoměry Mitutoyo (s výjimkou dutinoměru pro malé díry) mají středění, které ulehčuje v měřeném průměru vyrovnání osy měření.

Vyměnitelné měřicí hlavičky pro sérii 526



526-162-1 / 163-1
526-172-1 / 173-1
() 526-152-1 / 153-1



526-124 / 125 / 126 / 127

Obj. č.	Označení měřicí hlavičky (gravitováno)	Rozsah měření	A mm	B mm	C mm	Cena €
102469	1	7-7,50 mm	1,8	40	29,2	46,50
102470	2	7,5-8 mm	1,8	40	29,2	46,50
102471	3	8-8,5 mm	1,8	40	29,2	46,50
102472	4	8,5-9 mm	1,8	40	29,2	46,50
102473	5	9-9,5 mm	1,8	40	29,2	46,50
102474	6	9,5-10 mm	1,8	40	29,2	46,50
102454	1	10-11 mm	2,1	46	38	46,50
102455	2	11-12 mm	2,7	46	38	46,50
102456	3	12-13 mm	2,7	46	38	46,50
102457	4	13-14 mm	2,7	46	38	46,50
102458	5	14-15 mm	2,7	46	38	46,50
102459	6	15-16 mm	2,7	46	38	46,50
102460	7	16-17 mm	2,7	46	38	46,50
102461	8	17-18 mm	2,7	46	38	46,50
201414	1.0	0,95-1,15 mm	11,5			120,00
201415	1.1	1,07-1,25 mm	11,5			115,00
201416	1.2	1,17-1,35 mm	11,5			90,00
201417	1.3	1,27-1,45 mm	11,5			90,00
201418	1.4	1,37-1,55 mm	11,5			90,00
201419	1.75	1,50-1,90 mm	17,5			70,00
201420	2.0	1,80-2,20 mm	17,5			70,00
201421	2.25	2,05-2,45 mm	17,5			70,00
201422	2.5	2,25-2,75 mm	22,5			70,00
201423	2.75	2,50-3 mm	22,5			70,00
201424	3.0	2,75-3,25 mm	22,5			70,00
201425	3.25	3-3,50 mm	22,5			70,00
201426	3.5	3,25-3,75 mm	22,5			70,00
201427	3.75	3,50-4 mm	22,5			70,00
201428	4.0	3,70-4,30 mm	32			60,00
201429	4.5	4,20-4,80 mm	32			60,00
201430	5.0	4,70-5,30 mm	32			60,00
201431	5.5	5,20-5,80 mm	32			60,00
201432	6.0	5,70-6,30 mm	32			60,00
201433	6.5	6,20-6,80 mm	32			60,00
201434	7.00	6,70-7,30 mm	32			60,00



526-153-1

Přesné dutinoměry pro malé díry

Technické parametry

Přesnost 5 µm
 Dodává se V pouzdře včetně plastového ochranného krytu pro číselníkový úchylkoměr.

Zvláštní příslušenství

Obj. č.	Popis	Cena €
543-264B	ABSOLUTE DIGIMATIC Úchylkoměr s funkcí HOLD Min	450,00



543-264B (zvl. příslušenství)

Více informací o ABSOLUTE DIGIMATIC Úchylkoměru ID-C najdete na dalších stránkách této kapitoly.

Pro více informací o vhodném použití úchylkoměrů se podívejte do kapitoly číselníkové úchylkoměry.

Série 511

- Vyměnitelné doteky používané u těchto dutinoměrů jsou vyrobené z vysoce kvalitní nástrojové oceli.
- Číselníkový úchylkoměr je celý chráněn robustním plastovým krytem.



6 - 10mm

10 - 18.5mm

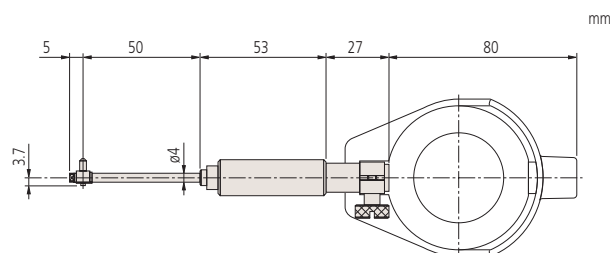
511-204

Metrické

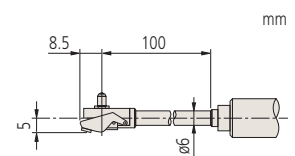
Obj. č.	Rozsah měření	Dělení stupnice	Obj. č. úchylkoměru	Počet měřících hlavíček	Hloubka otvoru	Zdvih kontaktního bodu	Hmotnost g	Cena €
511-211	6-10 mm	0,01 mm	2046SB	9	50 mm	0,5 mm	255	395,00
511-204	10-18,5 mm	0,01 mm	2046SB	9	100 mm	0,6 mm	264	380,00
511-210	6-10 mm	0,001 mm	2109SB-10	9	50 mm	0,5 mm	255	447,00
511-203	10-18,5 mm	0,001 mm	2109SB-10	9	100 mm	0,6 mm	268	432,00

Palcové

Obj. č.	Rozsah měření	Dělení stupnice v palcích	Obj. č. úchylkoměru	Počet měřících hlavíček	Hloubka otvoru	Zdvih kontaktního bodu	Hmotnost g	Cena €
511-213*	0.24 - 0.4"	0.0005"	2922SB	9	2"	0,5 mm	260	395,00
511-207*	0.4-0.74"	0.0005"	2922SB	9	4"	0,6 mm	252	380,00
511-212*	0.24-0.4"	0.0001"	2923SB-10	9	2"	0,5 mm	260	447,00
511-206	0.4-0.74"	0.0001"	2923SB-10	9	4"	0,6 mm	278	432,00



6-10 mm/0.24-0.4"



10-18,5 mm/0.4-0.74"

Dutinoměry - Standardní provedení

Série 511

- Mitutoyo nyní nabízí větší zdvih vřetene při zachování původní přesnosti. Vyměnitelné podložky o tloušťce 0,5 mm (standardní příslušenství) jsou dodávány k tomu, aby bylo možné provádět nastavení v malých krocích.
- Měřicí doteky jsou z tvrdokovu, zajišťující dlouhou životnost a vysokou odolnost proti opotřebení.
- Velký grip držení snižuje přenos tepla od obsluhy o 50%.



511-713



Příklad sady



Ochranný kryt čísel. úchylkoměru z plastu

Metrické

Obj. č.	Rozsah měření	Dělení stupnice	Obj. č. úchylkoměru	Počet měřících hlaviček	Hloubka otvoru	Hmotnost g	Cena €
511-721	18-35 mm	0,001 mm	2109SB-10	9	100 mm	330	282,00
511-722	35-60 mm	0,001 mm	2109SB-10	6	150 mm	400	287,00
511-723	50-150 mm	0,001 mm	2109SB-10	11	150 mm	420	297,00
511-724	100-160 mm	0,001 mm	2109SB-10	13	150 mm	480	442,00
511-725	160-250 mm	0,001 mm	2109SB-10	6	250 mm	850	532,00
511-726	250-400 mm	0,001 mm	2109SB-10	5	250 mm	945	627,00
511-711	18-35 mm	0,01 mm	2046SB	9	100 mm	330	230,00
511-712	35-60 mm	0,01 mm	2046SB	6	150 mm	400	235,00
511-713	50-150 mm	0,01 mm	2046SB	11	150 mm	420	245,00
511-714	100-160 mm	0,01 mm	2046SB	13	150 mm	480	390,00
511-715	160-250 mm	0,01 mm	2046SB	6	250 mm	850	480,00
511-716	250-400 mm	0,01 mm	2046SB	5	250 mm	945	575,00

Palcové

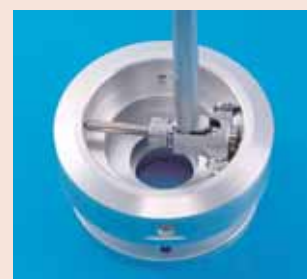
Obj. č.	Rozsah měření	Dělení stupnice	Obj. č. úchylkoměru	Počet měřících hlaviček	Hloubka otvoru	Hmotnost g	Cena €
511-751	0.7" - 1.4"	0.0001"	2923SB-10	9	4"	330	282,00
511-752*	1.4" - 2.5"	0.0001"	2923SB-10	6	6"	400	287,00
511-753	2" - 6"	0.0001"	2923SB-10	11	6"	420	297,00
511-754	4" - 6.5"	0.0001"	2923SB-10	13	6"	480	442,00
511-755	6.5" - 10"	0.0001"	2923SB-10	6	10"	850	532,00
511-756	10" - 16"	0.0001"	2923SB-10	5	10"	945	627,00
511-741*	0.7" - 1.4"	0.0005"	2922SB	9	4"	330	230,00
511-742*	1.4" - 2.5"	0.0005"	2922SB	6	6"	400	235,00
511-743	2" - 6"	0.0005"	2922SB	11	6"	420	245,00
511-744*	4" - 6.5"	0.0005"	2922SB	13	6"	480	390,00
511-745	6.5" - 10"	0.0005"	2922SB	6	10"	850	480,00
511-746*	10" - 16"	0.0005"	2922SB	5	10"	945	575,00

Technické parametry

Přesnost	2 μm/0.00008"
Opakovatelnost	0,5 μm/0.00002"
Zdvih kontaktního bodu	18 - 60 mm: 1,2 mm/0.047"
Dodává se	50 - 400 mm: 1,6 mm/0.063"
	V pouzdře včetně plastového ochranného krytu pro číselníkový úchylkoměr.

Zvláštní příslušenství

Obj. č.	Popis	Cena €
543-264B	ABSOLUTE DIGIMATIC Úchylkoměr s funkcí HOLD Min	450,00
953549	Nástavec 125 mm pro rozsah 18-35 mm/0.7-1.4"	175,00
953550	Nástavec 250 mm pro rozsah 18-35 mm/0.7-1.4"	195,00
953551	Nástavec 500 mm pro rozsah 18-35 mm/0.7-1.4"	305,00
953552	Nástavec 125 mm pro rozsah 35-160 mm/1.4-6.5"	190,00
953553	Nástavec 250 mm pro rozsah 35-160 mm/1.4-6.5"	210,00
953554	Nástavec 500 mm pro rozsah 35-160 mm/1.4-6.5"	375,00
953555	Nástavec 750 mm pro rozsah 35-160 mm/1.4-6.5"	500,00
953556	Nástavec 1000 mm pro rozsah 35-160 mm/1.4-6.5"	695,00
953557	Nástavec 125 mm pro rozsah 160-800 mm/6-32"	195,00
953558	Nástavec 500 mm pro rozsah 160-800 mm/6-32"	475,00
953559	Nástavec 750 mm pro rozsah 160-800 mm/6-32"	625,00
953560	Nástavec 1000 mm pro rozsah 160-800 mm/6-32"	820,00
952361	Nástavec 250 mm pro rozsah 160-800 mm/6-32"	200,00



Nová úchopová ochrana držení zlepšuje přesnost při dlouhodobém používání.

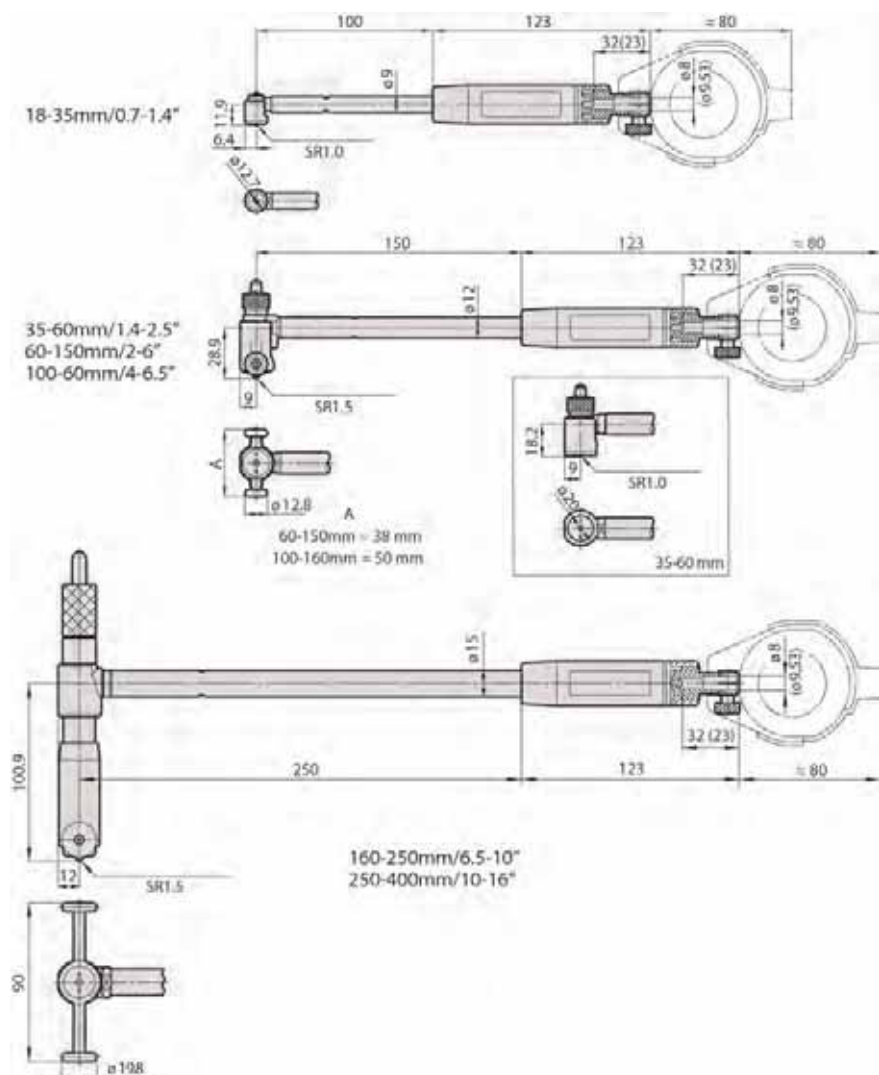
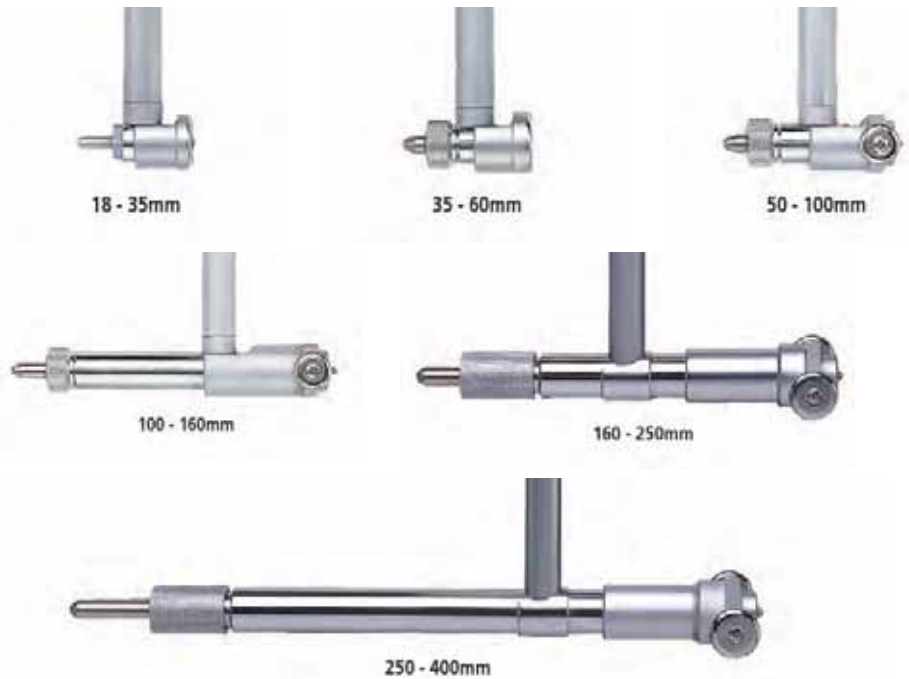
Pro více informací o vhodném použití úchylkoměrů se podívejte do kapitoly číselníkové úchylkoměry.

Více informací o vyměnitelných měřících hlavičkách najdete na konci katalogu.

Dutinoměry - Standardní provedení

Série 511

Příklady měřících hlaviček s různými rozsahy měření.



Rozměry v závorkách platí pro modely v palcích.

Dutinoměry - Standardní provedení

Série 511

Sady dutinoměřů



511-921



Sada 511-921 je včetně čísel. úchylkoměru 2046SB



Sada 511-922 je včetně čísel. úchylkoměru 2109SB-10



Sada 511-925 je včetně digitálního úchylkoměru 543-264B

Metrické

Obj. č.	Rozsah měření	Dělení stupnice	Obj. č. úchylkoměru	Hloubka otvoru	Cena €
511-921	18-150 mm	0,01 mm	2046SB	100/150 mm	410,00
511-922	18-150 mm	0,001 mm	2109SB-10	100/150 mm	462,00
511-925	18-150 mm	0,001 mm	543-264B	100/150 mm	730,00

Palcové

Obj. č.	Rozsah měření	Dělení stupnice	Obj. č. úchylkoměru	Hloubka otvoru	Cena €
511-931*	0.7" - 6"	0.0001"	2922SB	4" / 6"	410,00
511-932	0.7" - 6"	0.0005"	2923SB-10	4" / 6"	462,00
511-935*	0.7" - 6"	0.00005"	543-266B	4" / 6"	730,00



Sada 511-931 je včetně čísel. úchylkoměru 2922SB



Sada 511-932 je včetně čísel. úchylkoměru 2923SB-10

Technické parametry

Přesnost	2 μm/0.00008"
Opakovatelnost	0,5 μm/0.00002"

Doteky z tvrdokovů obsažené v sadách

- Pro rozsah měření 50-150 mm (11 kusů)

- 21DZA232A : 50 mm
- 21DZA232B : 55 mm
- 21DZA232C : 60 mm
- 21DZA232D : 65 mm
- 21DZA232E : 70 mm
- 21DZA232F : 75 mm
- 21DZA232G : 80 mm
- 21DZA232H : 85 mm
- 21DZA232I : 90 mm
- 21DZA232L : 95 mm
- 21DZA232M : 100 mm

- Pro rozsah měření 35-60 mm (6 kusů)

- 21DZA232A : 35 mm
- 21DZA232B : 40 mm
- 21DZA232C : 45 mm
- 21DZA232D : 50 mm
- 21DZA232E : 55 mm
- 21DZA232F : 60 mm

- Pro rozsah měření 18-35 mm (9 kusů)

- 21DZA213A : 18 mm
- 21DZA213B : 20 mm
- 21DZA213C : 22 mm
- 21DZA213D : 24 mm
- 21DZA213E : 26 mm
- 21DZA213F : 28 mm
- 21DZA213G : 30 mm
- 21DZA213H : 32 mm
- 21DZA213J : 34 mm

Vyměnitelné podložky obsažené v sadách

- Pro rozsah měření 35-150 mm (4 kusy)

- 205457 : Tloušťka 0,5 mm
- 205458 : Tloušťka 1 mm
- 205459 : Tloušťka 2 mm
- 205460 : Tloušťka 3 mm

- Pro rozsah měření 18-35 mm (2 kusy)

- 205623 : Tloušťka 0,5 mm
- 205624 : Tloušťka 1 mm

Dále obsaženo v sadách

- 102148 : Klíč
- 102178 : Dotek s kuličkou 50 mm
- 21DZA000 : Ochranný kryt na úchylkoměr

Pro více informací o vhodném použití úchylkoměrů se podívejte do kapitoly číselníkové úchylkoměry.

Dutinoměry s mikrometrickou hlavicí

Série 511

- S těmito měřicími přístroji odpadá stálá výměna měřících doteků díky mikrometrické hlavici.
- Měřící doteky z tvrdokovu zajišťují dlouhou životnost a odolnost proti opotřebení.
- Široký rozsah měření s měřícím dotekem s kuličkou.

Technické parametry

Přesnost	2 µm/0.00008"
Opakovatelnost	0,5 µm/0.00002"
Dodává se	V pouzdře včetně plastového ochranného krytu pro číselníkový úchylkoměr.

Zvláštní příslušenství

Obj. č.	Popis	Cena €
543-264B	ABSOLUTE DIGIMATIC Úchylkoměr s funkcí HOLD Min	450,00
953552	Nástavec 125 mm pro rozsah 35-160 mm/1.4-6.5"	190,00
953553	Nástavec 250 mm pro rozsah 35-160 mm/1.4-6.5"	210,00
953554	Nástavec 500 mm pro rozsah 35-160 mm/1.4-6.5"	375,00
953555	Nástavec 750 mm pro rozsah 35-160 mm/1.4-6.5"	500,00
953556	Nástavec 1000 mm pro rozsah 35-160 mm/1.4-6.5"	695,00
953557	Nástavec 125 mm pro rozsah 160-800 mm/6-32"	195,00
952361	Nástavec 250 mm pro rozsah 160-800 mm/6-32"	200,00
953558	Nástavec 500 mm pro rozsah 160-800 mm/6-32"	475,00
953559	Nástavec 750 mm pro rozsah 160-800 mm/6-32"	625,00
953560	Nástavec 1000 mm pro rozsah 160-800 mm/6-32"	820,00



543-264B
(zvl. příslušenství)



Příklad sady



Ochranný kryt čísel. úchylkoměru z plastu

Metrické

Obj. č.	Rozsah měření	Dělení stupnice	Obj. č. úchylkoměru	Přestavení měř. vřetene	Nástavec	Hloubka otvoru	Hmotnost g	Cena €
511-823*	60-100 mm	0,001 mm	2109SB-10	10 mm	10, 20 mm	150 mm	430	452,00
511-824	100-160 mm	0,001 mm	2109SB-10	13 mm	10, 20, 20 mm	150 mm	480	492,00
511-825	150-250 mm	0,001 mm	2109SB-10	13 mm	10, 20, 20, 50 mm	150 mm	850	542,00
511-826	250-400 mm	0,001 mm	2109SB-10	25 mm	25, 50, 50 mm	150 mm	950	642,00
511-827	400-600 mm	0,001 mm	2109SB-10	50 mm	50, 100 mm	250 mm	1270	912,00
511-828	600-800 mm	0,001 mm	2109SB-10	50 mm	50, 100 mm	250 mm	1670	1 032,00
511-813	60-100 mm	0,01 mm	2046SB	10 mm	10, 20 mm	150 mm	430	400,00
511-814	100-160 mm	0,01 mm	2046SB	13 mm	10, 20, 20 mm	150 mm	480	440,00
511-815	150-250 mm	0,01 mm	2046SB	13 mm	10, 20, 20, 50 mm	150 mm	850	490,00
511-816	250-400 mm	0,01 mm	2046SB	25 mm	25, 50, 50 mm	150 mm	950	590,00
511-817	400-600 mm	0,01 mm	2046SB	50 mm	50, 100 mm	250 mm	1270	860,00
511-818	600-800 mm	0,01 mm	2046SB	50 mm	50, 100 mm	250 mm	1670	980,00

Palcové

Obj. č.	Rozsah měření	Dělení stupnice	Obj. č. úchylkoměru	Přestavení měř. vřetene	Nástavec	Hloubka otvoru	Hmotnost g	Cena €
511-853*	2.4 - 4"	0.0001"	2923SB-10	0.4"	0.4, 0.8"	6"	430	452,00
511-854*	4 - 6.4"	0.0001"	2923SB-10	0.5"	0.4, 0.8, 0.8"	6"	480	492,00
511-855*	6 - 10"	0.0001"	2923SB-10	0.5"	0.4, 0.8, 0.8, 2"	6"	850	542,00
511-856*	10 - 16"	0.0001"	2923SB-10	1"	1, 2, 2"	6"	950	642,00
511-857*	16 - 24"	0.0001"	2923SB-10	2"	2, 4"	10"	1270	912,00
511-858*	24 - 32"	0.0001"	2923SB-10	2"	2, 4"	10"	1670	1 032,00
511-843*	2.4-4"	0.0005"	2922SB	0.4"	0.4, 0.8"	6"	430	400,00
511-844*	4-6.4"	0.0005"	2922SB	0.5"	0.4, 0.8, 0.8"	6"	480	440,00
511-845*	6-10"	0.0005"	2922SB	0.5"	0.4, 0.8, 0.8, 2"	6"	850	490,00
511-846*	10-16"	0.0005"	2922SB	1"	1, 2, 2"	6"	950	590,00
511-847*	16-24"	0.0005"	2922SB	2"	2, 4"	10"	1270	860,00
511-848*	24-32"	0.0005"	2922SB	2"	2, 4"	10"	1670	980,00



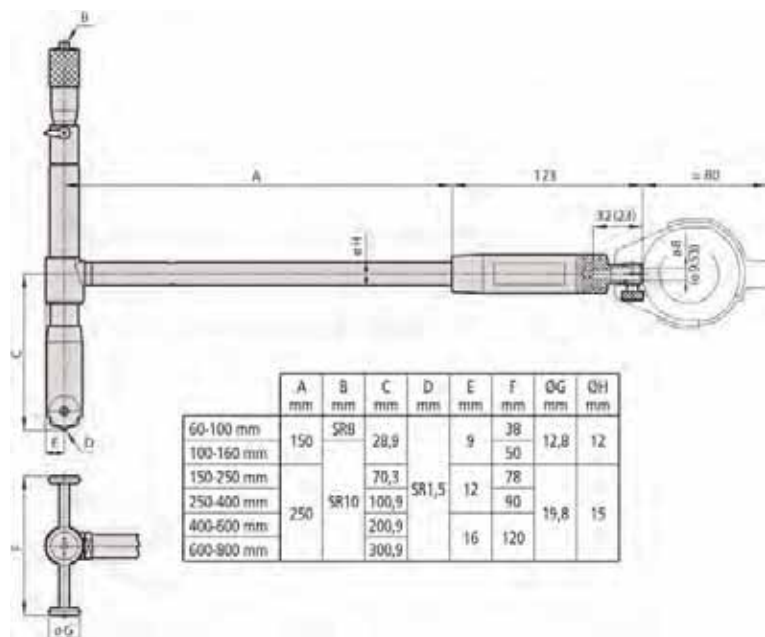
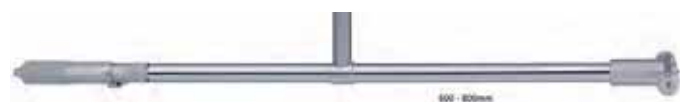
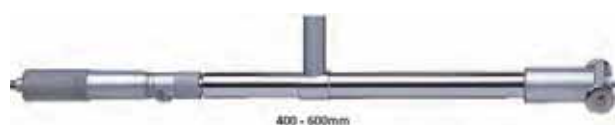
Mikrometrická hlavice (měřící rozsah mezi 10 a 50 mm, zaleží na přístroji) umožňuje pracovat v otvoru bez výměny měřícího doteku.

Pro více informací o vhodném použití úchylkoměrů se podívejte do kapitoly číselníkové úchylkoměry. Více informací o vyměnitelných měřících hlavičkách najdete na konci katalogu.

Dutinoměry s mikrometrickou hlavicí

Série 511

Rozměry



Rozměry v závorkách platí pro modely v palcích.



Prodlužovací nástavce

Příslušenství pro dutinoměry

- Prodlužovací nástavce (zvl. příslušenství) slouží jako pomoc při měření hlubokých děr.
- Při spojení několika prodlužovacích nástavců dohromady, hrozí nebezpečí možnosti malých chyb, které vyplývají z kloubových zapojení. Z praktického hlediska není dobré zapojovat více než dva prodlužovací nástavce. Proto, je-li to možné, použijte jeden, dlouhý prodlužovací nástavec, než několik krátkých.
- Prodlužovací nástavce lze použít do 1,000 mm.
- Jestliže používáte prodlužovací nástavce delší než 500 mm, použijte dutinoměr ve svislé poloze.
- Přesnost a spolehlivý provoz může být potvrzen až po připojení prodlužovacího nástavce.

Využitelný rozsah měření	125 mm/5"		250 mm/10"		500 mm/20"		750 mm/30"		1000 mm/40"	
	Obj. č.	Cena €	Obj. č.	Cena €	Obj. č.	Cena €	Obj. č.	Cena €	Obj. č.	Cena €
150-800 mm/6-32"	953557	195,00	952361	200,00	953558	475,00	953559	625,00	953560	820,00
18-35 mm/0.7-1.4"	953549	175,00	953550	195,00	953551	305,00	—	—	—	—
35-160 mm/1.4-6"	953552	190,00	953553	210,00	953554	375,00	953555	500,00	953556	695,00

Technické parametry

Průměr	ø9 mm (rozsah měření 18-35 mm/0.7-1.4")
prodlužovací nástavce	ø12 mm rozsah měření 35-160 mm/1.4-6.5") ø15 mm (rozsah měření 150-800 mm/6-32")

Zvláštní příslušenství

Obj. č.	Popis
212556	Šroubovací část pro dutinoměry (rozsah měření ≥35 mm/1.4")
102148	Šroubovací část pro dutinoměry (rozsah měření ≤35 mm/1.4")



953549



953552



953557

Dutinoměry - Provedení s krátkou "nohou"

Série 511

- Kompaktní a lehké provedení kvůli krátké délce pod gripem držení.
- Vyměnitelné podložky tloušťky 0,5 mm (standardní příslušenství) jsou dodávány pro možnost nastavení po malých krocích.
- Velký grip držení snižuje přenos tepla od obsluhy o 50%.

Technické parametry

Přesnost	2 μm/0.00008"
Opakovatelnost	0,5 μm/0.00002"
Zdvih kontaktního bodu	18 - 60 mm: 1,2 mm/0.047"
	50 - 160 mm: 1,6 mm/0.063"
Dodává se	V pouzdře včetně plastového ochranného krytu pro číselníkový úchylkoměr.

Zvláštní příslušenství

Obj. č.	Popis	Cena €
543-264B	ABSOLUTE DIGIMATIC Úchylkoměr s funkcí HOLD Min	450,00



543-264B
(zvl. příslušenství)



Příklad sady



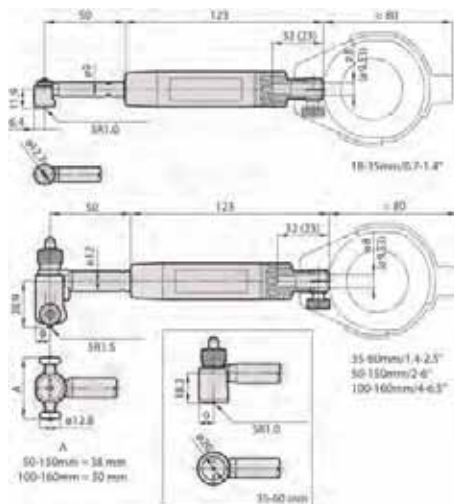
Ochranný kryt čísel. úchylkoměru z plastu

Metrické

Obj. č.	Rozsah měření	Dělení stupnice	Obj. č. úchylkoměru	Počet měřících hlaviček	Hloubka otvoru	Hmotnost g	Cena €
511-771	18-35 mm	0,001 mm	2109SB-10	9	50 mm	320	287,00
511-772	35-60 mm	0,001 mm	2109SB-10	6	50 mm	380	297,00
511-773	50-150 mm	0,001 mm	2109SB-10	11	50 mm	400	312,00
511-774*	100-160 mm	0,001 mm	2109SB-10	13	50 mm	460	462,00
511-766	18-35 mm	0,01 mm	2046SB	9	50 mm	320	235,00
511-767	35-60 mm	0,01 mm	2046SB	6	50 mm	380	245,00
511-768	50-150 mm	0,01 mm	2046SB	11	50 mm	400	260,00
511-769*	100-160 mm	0,01 mm	2046SB	13	50 mm	460	410,00

Palcové

Obj. č.	Rozsah měření	Dělení stupnice	Obj. č. úchylkoměru	Počet měřících hlaviček	Hloubka otvoru	Hmotnost g	Cena €
511-791*	0.7-1.4"	0.0001"	2923SB-10	9	2"	320	287,00
511-792*	1.4-2.5"	0.0001"	2923SB-10	6	2"	380	297,00
511-793*	2-6"	0.0001"	2923SB-10	11	2"	400	312,00
511-794*	4-6.5"	0.0001"	2923SB-10	13	2"	460	462,00
511-786*	0.7-1.4"	0.0005"	2922SB	9	2"	320	235,00
511-787*	1.4-2.5"	0.0005"	2922SB	6	2"	380	245,00
511-788*	2-6"	0.0005"	2922SB	11	2"	400	260,00
511-789*	4-6.5"	0.0005"	2922SB	13	2"	460	410,00



Rozměry v závorkách platí pro modely v palcích.

Pro více informací o vhodném použití úchylkoměrů se podívejte do kapitoly číselníkové úchylkoměry.

Více informací o vyměnitelných měřících hlavičkách najdete na konci katalogu.

Dutinoměry pro slepé díry

Série 511

- Zkonstruovány speciálně pro měření slepých děr.
- Umožňují měřit vnitřní průměr blízko dna slepé díry.

Metrické

Obj. č.	Rozsah měření	Dělení stupnice	Obj. č. úchylkoměru	Hloubka otvoru	Hmotnost g	Cena €
511-411	15-35 mm	0,01 mm	2046SB	150 mm	735	410,00
511-412	35-60 mm	0,01 mm	2046SB	150 mm	760	425,00
511-413*	50-100 mm	0,01 mm	2046SB	150 mm	785	475,00
511-414	50-150 mm	0,01 mm	2046SB	150 mm	815	580,00
511-421	15-35 mm	0,001 mm	2109SB-10	150 mm	740	462,00
511-422	35-60 mm	0,001 mm	2109SB-10	150 mm	765	477,00
511-423	50-100 mm	0,001 mm	2109SB-10	150 mm	800	527,00
511-424	50-150 mm	0,001 mm	2109SB-10	150 mm	820	632,00

Palcové

Obj. č.	Rozsah měření	Dělení stupnice	Obj. č. úchylkoměru	Hloubka otvoru	Hmotnost g	Cena €
511-431*	0.6-1.4"	0.0005"	2922SB	6"	730	410,00
511-432*	1.4-2.4"	0.0005"	2922SB	6"	755	425,00
511-433*	2-4"	0.0005"	2922SB	6"	780	475,00
511-434*	2-6"	0.0005"	2922SB	6"	810	580,00
511-441*	0.6-1.4"	0.0001"	2923SB-10	6"	740	462,00
511-442*	1.4-2.4"	0.0001"	2923SB-10	6"	765	477,00
511-443*	2-4"	0.0001"	2923SB-10	6"	800	527,00
511-444*	2-6"	0.0001"	2923SB-10	6"	820	632,00



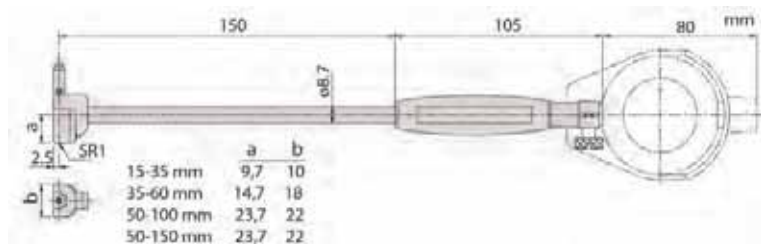
511-412



15 - 35mm



50 - 100mm, 50 - 150mm



Technické parametry

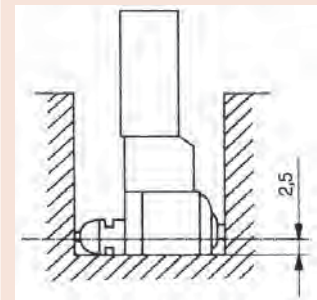
Přesnost	5 μm
Opakovatelnost	2 μm
Dodává se	V pouzdře včetně plastového ochranného krytu pro číselníkový úchylkoměr.

Zvláštní příslušenství

Obj. č.	Popis	Cena €
543-264B	ABSOLUTE DIGIMATIC Úchylkoměr s funkcí HOLD Min	450,00



543-264B (zvl. příslušenství)



Pro slepé díry s minimální hloubkou 2,5 mm

Pro více informací o vhodném použití úchylkoměrů se podívejte do kapitoly číselníkové úchylkoměry.

Více informací o vyměnitelných měřicích hlavičkách najdete na konci katalogu.

ABSOLUTE DIGIMATIC úchylkoměr ID-C pro dutinoměry



Funkce	Série 543
3x PRESET (Předvolba)	●
DATA / HOLD	●
Min. držená hodnota (Funkce HOLD Min)	●
Vyhodnocení OK/±n.OK	●
Výstup dat DIGIMATIC	●
ZAP/VYP	●

Technické parametry

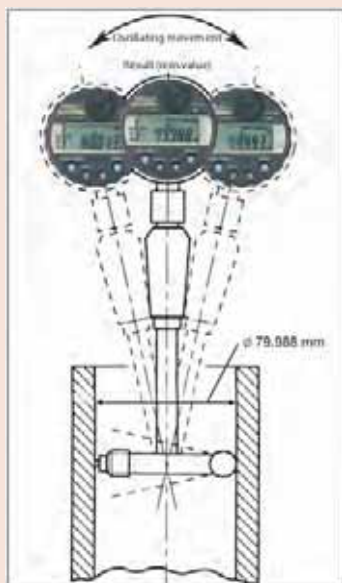
Přesnost	Podívejte se na tabulky ve specifikacích (bez kvantizační chyby)
Displej	LCD, výška číslic: 7,5 mm
Typ odměřování	ABSOLUTE Elektrostatický lineární snímač
Max. rychlost odezvy	Neomezená
Měřicí síla	≤ 1,5 N
Průměr upínací stopky	8 mm (typ ISO/JIS) nebo 3/8" (typ ANSI/AGD)
Měřicí dotek	Kulička z tvrdokovu, závit M 2,5 x 0,45 (typ ISO/JIS) nebo 4 - 48 UNF (typ AINSI/AGD)
Alarm	Slabé baterie, chyby složení počítané hodnoty, překročení rychlostí, nastavení tolerance
Frekvence vzorkování	50 krát/sek (*)
Napájení	2 baterie SR-44
Životnost baterie	cca 2 000 hodin

Zvláštní příslušenství

Obj. č.	Popis	Cena €
905338	Propojovací kabel (1 m)	27,00
905409	DIGIMATIC kabel (2 m)	33,00
02AZD790F	Propojovací kabel U-WAVE	82,00
06ADV380F	Propojovací USB přímý kabel (2 m)	97,00

Spotřební materiál

Obj. č.	Popis	Cena €
938882	Baterie SR-44	5,00



Při měření dvoubodovým dutinoměrem ve spojení s úchylkoměrem 543-264B je možné "bod zvratu" (hledaný průměr) snadno určit "kývavým pohybem".

(*) Jestliže rychlost detekování je větší než 50 μm/s, nemůže být hodnota vrcholu zobrazena správně.

Série 543

Určeny výhradně pro aplikace měření vnitřních průměrů pomocí dutinoměřů.

- Vlastnost funkce podržení minimální hodnoty umožňuje snadnou detekci skutečného průměru díry.
- Při měření dvoubodovým dutinoměrem ve spojení s úchylkoměrem 543-264B je možné "bod zvratu" (hledaný průměr) snadno určit "kývavým pohybem".
- Skutečná hodnota se podrží pomocí funkce Peak Hold a zobrazí se na displeji.
- Je možné uložit 3 požadované hodnoty: M1, M2, M3



543-264B



Metrické

Ploché zadní víčko bez očka

Obj. č.	Číslicový krok	Rozsah měření	Přesnost	Hmotnost g	Cena €
543-264B	0,001 mm	0 - 12,7 mm	0,003 mm	160	450,00

Metrické/Palcové

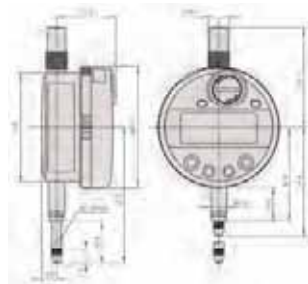
Ploché zadní víčko bez očka - typ ANSI/AGD

Obj. č.	Číslicový krok	Rozsah měření	Přesnost	Hmotnost g	Cena €
543-265B*	0,001 mm/0.00005"	0 - 12,7 mm/0 - 0.5"	0,003 mm/0.0012"	160	470,00
543-267B*	0,001 mm/0.0001"	0 - 12,7 mm/0 - 0.5"	0,003 mm/0.0012"	160	470,00

Palcové/Metrické

Ploché zadní víčko bez očka - typ ANSI/AGD

Obj. č.	Číslicový krok	Rozsah měření	Přesnost	Hmotnost g	Cena €
543-266B*	0,001 mm/0.00005"	0 - 12,7 mm/0 - 0.5"	0,003 mm/0.0012"	160	450,00



Typ ISO/JIS

Rozměry úchylkoměru v palcích (typ ANSI/AGD) se částečně liší od rozměrů metrického úchylkoměru (typ ISO/JIS).

ABSOLUTE DIGIMATIC Dutinoměry

Série 511

- Přesné dutinoměry pro snadné měření průměrů v hlubokých otvorech bez ztráty přesnosti. Kromě digitálního zobrazení je možný i analogový sloupcový graf využitelný tak, jako by bylo měřeno pomocí číselníkového úchylkoměru.
- Nastavení až 3 jmenovitých hodnot a hodnot horní/dolní tolerance může být uloženo do paměti a vyvoláno stisknutím tlačítka.
- Může být nastaveno vyhodnocení OK/±n.OK a použity až čtyři prodlužovací nástavce (250 nebo 500 mm).



Funkce	Série 511
3x PRESET (Předvolba)	●
DATA / HOLD	●
Min. držená hodnota (Funkce HOLD Min)	●
Vyhodnocení OK/±n.OK	●
Výstup dat DIGIMATIC	●
ZAP/VYP	●

Technické parametry

Přesnost	0,003 mm/0.00012"
Opakovatelnost	±1 číslice
Zdvih vřetene	1,2 mm/0.048"
Číslicový krok	0,001 mm/0.000005"
Měřicí síla	≤5 N
Displej	LCD, výška číslic: 7,5 mm
Vzorkovací frekvence	50 krát/sek. ⁽¹⁾
Baterie	2 baterie SR-44
Životnost baterie	cca 2 000 hodin

Zvláštní příslušenství

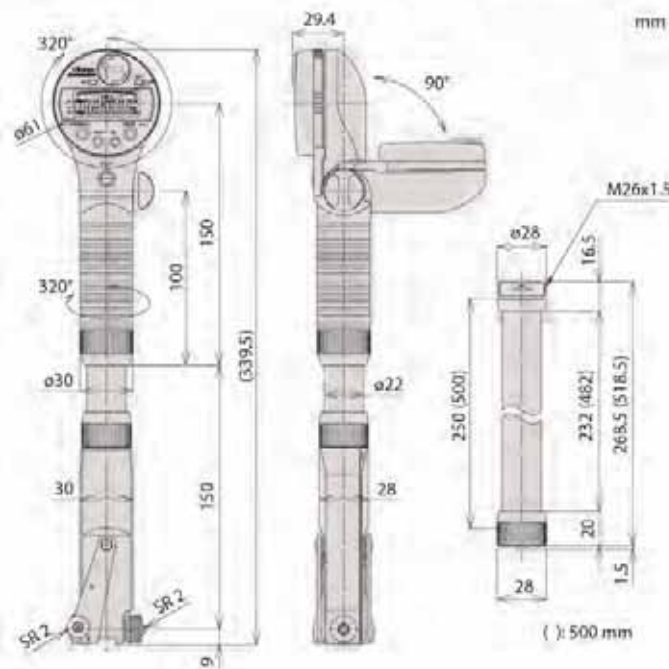
Obj. č.	Popis	Cena €
21DZA081	Prodlužovací nástavec (500 mm)	480,00
21DZA089	Prodlužovací nástavec (250 mm)	420,00
905338	Propojovací kabel (1 m)	27,00
905409	DIGIMATIC kabel (2 m)	33,00
02AZD790F	Propojovací kabel U-WAVE	82,00
06ADV380F	Propojovací USB přímý kabel (2 m)	97,00

Spotřební materiál

Obj. č.	Popis	Cena €
938882	Baterie SR-44	5,00



511-501

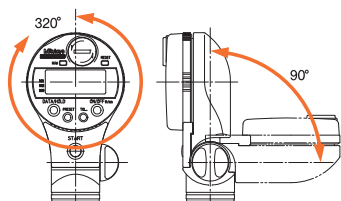


Metrické

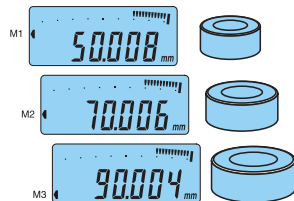
Obj. č.	Rozsah měření	Počet měřících hlaviček	Hmotnost g	Cena €
511-501	45-100 mm	12	500	1 070,00
511-502	100-160 mm	13	570	1 180,00

Palcové

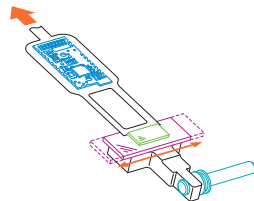
Obj. č.	Rozsah měření	Počet měřících hlaviček	Hmotnost g	Cena €
511-521	1,8 - 4"	12	500	1 070,00
511-522*	4 - 6,5"	13	570	1 180,00



Displej se dá natočit o 320° a vychýlit o 90°. Držák se dá natočit o 320°.



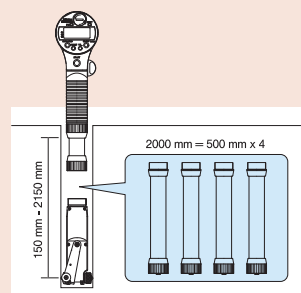
Předem lze nastavit až 3 referenční hodnoty, včetně horní a dolní toleranční meze.



Přesnost je zaručena i při měřeních s prodlužovacím nástavcem 2 m, protože přenos naměřených hodnot probíhá elektronicky.



ABSOLUTE DIGIMATIC Dutinoměr zaznamená nejnižší hodnotu (průměr) a automaticky ji podrží.



Vzájemně lze spojit až čtyři prodlužovací nástavce (každý po 500 mm).

⁽¹⁾ Jestliže rychlost detekování je větší než 50 μm/s, nemůže být hodnota vrcholu zobrazena správně.

Digitální přesné třídotekové dutinoměry HOLTEST

Série 468



- Individuální mikrometr.
- Dodáváno bez nastavovacího kroužku a bez prodlužovacího nástavce.



Měřicí plochy s titanovým povlakem pro zvýšení životnosti

Metrické

Obj. č.	Rozsah měření	Hmotnost g	Cena €
468-161	6-8 mm	370	860,00
468-162	8-10 mm	370	880,00
468-163	10-12 mm	370	895,00
468-164	12-16 mm	400	915,00
468-165	16-20 mm	400	925,00
468-166	20-25 mm	470	1 000,00
468-167	25-30 mm	480	1 000,00
468-168	30-40 mm	480	1 030,00
468-169	40-50 mm	500	1 050,00
468-170	50-63 mm	620	1 100,00
468-171	62-75 mm	630	1 110,00
468-172	75-88 mm	960	1 120,00
468-173	87-100 mm	970	1 160,00
468-174	100-125 mm	940	1 490,00
468-175	125-150 mm	1 030	1 600,00
468-176	150-175 mm	1 120	1 750,00
468-177	175-200 mm	1 210	1 850,00
468-178	200-225 mm	1 300	1 950,00
468-179	225-250 mm	1 390	2 010,00
468-180	250-275 mm	1 480	2 070,00
468-181	275-300 mm	1 570	2 170,00

Palcové/Metrické

Obj. č.	Rozsah měření	Hmotnost g	Cena €
468-261	0.275" - 0.35"	370	860,00
468-262*	0.35" - 0.425"	370	880,00
468-263	0.425" - 0.5"	370	895,00
468-264	0.5" - 0.65"	400	915,00
468-265	0.65" - 0.8"	400	925,00
468-266	0.8" - 1"	470	1 000,00
468-267	1" - 1.2"	480	1 000,00
468-268	1.2" - 1.6"	480	1 030,00
468-269	1.6" - 2"	500	1 050,00
468-270	2" - 2.5"	620	1 100,00
468-271*	2.5" - 3"	630	1 110,00
468-272*	3" - 3.5"	960	1 120,00
468-273	3.5" - 4"	970	1 160,00
468-274*	4" - 5"	940	1 490,00
468-275*	5" - 6"	1 030	1 600,00
468-276*	6" - 7"	1 120	1 750,00
468-277*	7" - 8"	1 210	1 850,00
468-278*	8" - 9"	1 300	1 950,00
468-279*	9" - 10"	1 390	2 010,00
468-280*	10" - 11"	1 480	2 070,00
468-281*	11" - 12"	1 570	2 170,00

Funkce	Série 468
Výstup dat	●
NULOVÁNÍ/ABS	●
2x PRESET (Předvolba)	●
Automatické vypínání	●
HOLD (Podržení hodnoty)	●
Alarm slabé baterie	●
Funkce "Lock" (blokování klávesnice)	●

Technické parametry

Přesnost	6-20 mm : ±2 μm/0.0001" 20-100 mm : ±3 μm/0.00015" 100-300 : ±5 μm/0.00025" (bez kvantizační chyby) - Údaje o přesnosti platí při zcela dosedajících měřících plochách.
Číslíkový krok	0,001 mm nebo 0.00005" / 0,001 mm (modely do 4") 0,001 mm nebo 0.0001" / 0,001 mm (modely nad 5")
Měřicí plochy	5 titanovým povlakem, tvrdokov (6 - 12 mm) 5 titanovým povlakem, kalená ocel (12 - 300 mm) Kužel: tvrdokov
Displej	LCD, výška číslic: 7,5 mm
Životnost baterie	cca 1,2 roku
Dodává se	Včetně pouzdra, klíče, 1 baterie

Zvláštní příslušenství

Obj. č.	Popis	Cena €
04AZB157	Držák na tříbodové dutinoměry	45,50
156-101-10	Stojánek pro třmenový mikrometr	52,00
264-504-5D	Miniprocésor DIGIMATIC	430,00
Kabely		
05CZA662	DIGIMATIC kabel s tlačítkem DATA (1 m)	71,00
05CZA663	DIGIMATIC kabel s tlačítkem DATA (2 m)	80,00
06ADV380B	Propojovací USB přímý kabel s tlačítkem DATA (2 m)	110,00
02AZD790B	Propojovací kabel s tlačítkem DATA pro U-WAVE	92,00
Prodlužovací nástavce		
952322	Prodlužovací nástavec 100 mm pro 6-12 mm/0.275-0.5"	88,00
952621	Prodlužovací nástavec 150 mm pro 12-20 mm/0.5-0.8"	88,00
952622	Prodlužovací nástavec 150 mm pro 20 - 50 mm/0.8 - 2"	98,00
952623	Prodlužovací nástavec 150 mm pro 50 - 300 mm/2 - 12"	170,00

Spotřební materiál

Obj. č.	Popis	Cena €
938882	Baterie SR-44	5,00



156-101-10+
264-504-5D

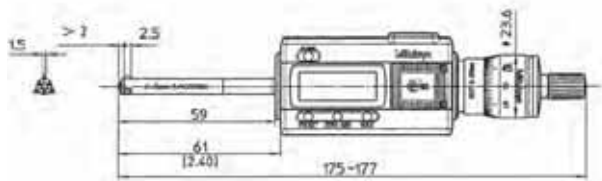


04AZB157

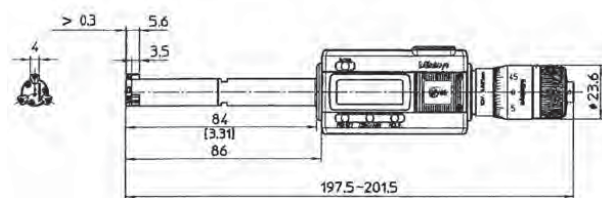


Prodlužovací nástavec

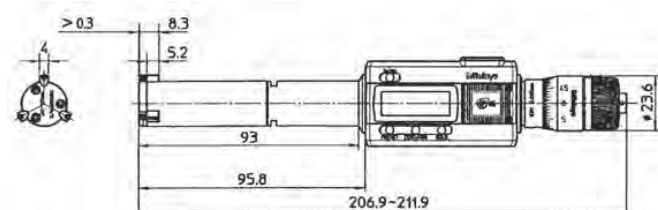
Digitální přesné třídotekové dutinoměry HOLTEST



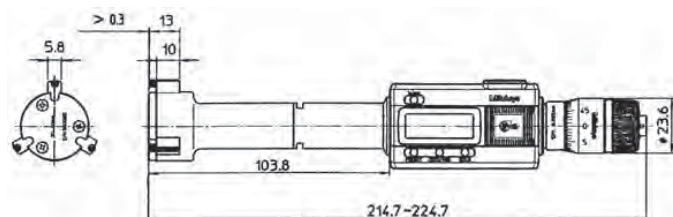
468-161/162/163



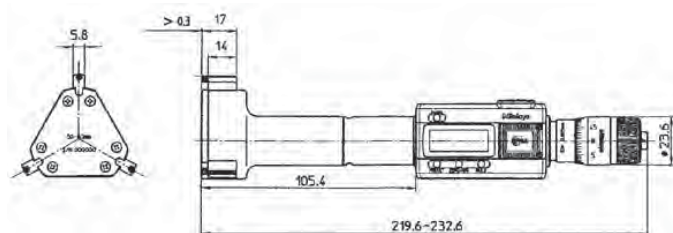
468-164/165/166



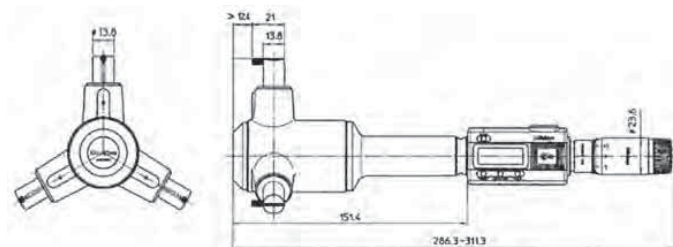
468-167/168



468-169/170



468-171/172/173/174



468-175/176/177/178/179/180/181

Digitální přesné třídotekové dutinoměry HOLTEST

Funkce	Série 468
Výstup dat	●
NULOVÁNÍ/ABS	●
2x PRESET (Předvolba)	●
Automatické vypínání	●
HOLD (Podržení hodnoty)	●
Alarm slabé baterie	●
Funkce "Lock" (blokování klávesnice)	●

Technické parametry

Přesnost	6-20 mm : $\pm 2 \mu\text{m} / 0.0001''$ 20-100 mm : $\pm 3 \mu\text{m} / 0.00015''$ 100-200 mm : $\pm 5 \mu\text{m} / 0.00025''$ (bez kvantizační chyby) - Údaje o přesnosti platí při zcela dosedajících měřících plochách.
Číslíkový krok	0,001 mm nebo 0.00005"/0,001 mm (modely do 4") 0,001 mm nebo 0.0001"/0,001 mm (modely nad 5")
Měřicí plochy	Titanový povlak, osazené tvrdokovem (6-12 mm) Titanový povlak, kalená ocel (12-200 mm) Kužel: osazený tvrdokovem
Displej	LCD, výška číslic: 7,5 mm
Životnost baterie	cca 1,2 roku
Dodává se	Včetně pouzdra, klíče, 1 baterie, nastavovacího kroužku, prodlužovacího nástavce

Zvláštní příslušenství

Obj. č.	Popis	Cena €
156-101-10	Stojánek pro třmenový mikrometr	52,00
04AZB157	Držák na třibodové dutinoměry	45,50

Kabely

05CZA662	DIGIMATIC kabel s tlačítkem DATA (1 m)	71,00
05CZA663	DIGIMATIC kabel s tlačítkem DATA (2 m)	80,00
06ADV380B	Propojovací USB přímý kabel s tlačítkem DATA (2 m)	110,00
02AZD790B	Propojovací kabel s tlačítkem DATA pro U-WAVE	92,00

Prodlužovací nástavce

952322	Prodlužovací nástavec 100 mm pro 6-12 mm/0.275-0.5"	88,00
952621	Prodlužovací nástavec 150 mm pro 12-20 mm/0.5-0.8"	88,00
952622	Prodlužovací nástavec 150 mm pro 20 - 50 mm/0.8 - 2"	98,00
952623	Prodlužovací nástavec 150 mm pro 50 - 300 mm/2 - 12"	170,00

Spotřební materiál

Obj. č.	Popis	Cena €
938882	Baterie SR-44	5,00



156-101-10+
264-504-5D



04AZB157



Prodlužovací nástavec

Série 468

- Sada vyměnitelných hlavlic.
- S nastavovacím kroužkem a s prodlužovacím nástavcem.



468-973



Měřicí plochy s titanovým povlakem pro zvýšení životnosti

Metrické

Měřicí plochy s titanovým povlakem. Kontaktní bod z tvrdokovu.

Obj. č.	Rozsah měření	Individuální měř. rozsahy	Obsazené nastavovací kroužky	Délka prodlužovacího nástavce	Hmotnost g	Cena €
468-971	6-12 mm	6-8, 8-10, 10-12 mm	ø8 mm (177-125) ø10 mm (177-126)	100 mm	420	1 599,00
468-972	12-20 mm	12-16, 16-20 mm	ø16 mm (177-177)	150 mm	560	1 399,00
468-973	20-50 mm	20-25, 25-30, 30-40, 40-50 mm	ø25 mm (177-139) ø40 mm (177-290)	150 mm	1 170	2 320,00
468-974	50-100 mm	50-63, 62-75, 75-88, 87-100 mm	ø62 mm (177-314) ø87 mm (177-318)	150 mm	2 420	3 320,00
468-975	100-200 mm	100-125, 125-150, 150-175, 175-200 mm	ø125 mm (177-298) ø175 mm (177-302)	150 mm	3 540	4 800,00

Palcové/Metrické

Obj. č.	Rozsah měření	Individuální měř. rozsahy	Obsazené nastavovací kroužky	Délka prodlužovacího nástavce	Hmotnost g	Cena €
468-976	0.275"-0.5"	0.275-0.35", 0.35-0.425", 0.425-0.5"	ø0.35" (177-179) ø0.425" (177-283)	100 mm	420	1 599,00
468-977	0.5"-0.8"	0.5-0.65", 0.65-0.8"	ø0.65" (177-182)	150 mm	560	1 399,00
468-978	0.8"-2"	0.8-1", 1-1.2", 1.2-1.6", 1.6-2"	ø1" (177-184) ø1.6" (177-291)	150 mm	1 170	2 320,00
468-979	2"-4"	2-2.5", 2.5-3", 3-3.5", 3.5-4"	ø2.5" (177-315) ø3.5" (177-319)	150 mm	2 420	3 320,00
468-980	4"-8"	4-5", 5-6", 6-7", 7-8"	ø5" (177-299) ø7" (177-303)	150 mm	3 540	4 800,00

Digitální přesné třídotekové dutinoměry HOLTEST

Série 468

- Kompletní sada.
- Dodává se s nastavovacími kroužky a bez prodlužovacích nástavců.



Měřicí plochy s titanovým povlakem pro zvýšení životnosti

468-983

Metrické

Měřicí plochy s titanovým povlakem. Kontaktní bod a kužel z tvrdokovu.

Obj. č.	Rozsah měření	Individuální měř. rozsahy	Obsažené dutinoměry obj.č.	Obsažené nastavovací kroužky	Hmotnost g	Cena €
468-981	6-12 mm	6-8, 8-10, 10-12 mm	468-161 / 468-162 / 468-163	ø8 mm (177-125) ø10 mm (177-126)	1 160	2 520,00
468-982	12-25 mm	12-16, 16-20, 20-25 mm	468-164 / 468-165 / 468-166	ø16 mm (177-177) ø20 mm (177-286)	1 290	2 800,00
468-983	25-50 mm	25-30, 30-40, 40-50 mm	468-167 / 468-168 / 468-169	ø30 mm (177-288) ø40 mm (177-290)	1 480	2 950,00
468-984	50-75 mm	50-63, 62-75 mm	468-170 / 468-171	ø62 mm (177-314)	1 270	2 320,00
468-985	75-100 mm	75-88, 87-100 mm	468-172 / 468-173	ø87 mm (177-318)	1 990	2 580,00

Palcové/Metrické

Obj. č.	Rozsah měření	Individuální měř. rozsahy	Obsažené dutinoměry obj.č.	Obsažené nastavovací kroužky	Hmotnost g	Cena €
468-986	0.275-0.5"	0.275-0.35", 0.35-0.425", 0.425-0.5"	468-261 / 468-262 / 468-263	ø0.35" (177-179) ø0.425" (177-283)	1 160	2 520,00
468-987	0.5-1"	0.5-0.65", 0.65-0.8", 0.8-1"	468-264 / 468-265 / 468-266	ø0.65" (177-182) ø0.8" (177-287)	1 290	2 800,00
468-988*	1-2"	1-1.2", 1.2-1.6", 1.6-2"	468-267 / 468-268 / 468-269	ø1.2" (177-289) ø1.6" (177-291)	1 480	2 950,00
468-989	2-3"	2-2.5", 2.5-3"	468-270 / 468-271	ø2.5" (177-315)	1 270	2 320,00
468-990	3-4"	3-3.5", 3.5-4"	468-272 / 468-273	ø3.5" (177-319)	1 990	2 580,00

Funkce	Série 468
Výstup dat	●
NULOVÁNÍ/ABS	●
2x PRESET (Předvolba)	●
Automatické vypínání	●
HOLD (Podržení hodnoty)	●
Alarm slabé baterie	●
Funkce "Lock" (blokování klávesnice)	●

Technické parametry

Přesnost	6-20 mm : ±2 μm / 0.0001" 20-100 mm : ±3 μm / 0.00015" (bez kvantizační chyby) - Údaje o přesnosti platí při zcela dosedajících měřicích plochách.
Číselný krok	0,001 mm nebo 0.00005"/0,001 mm (modely do 4") 0,001 mm nebo 0.0001"/0,001 mm (modely nad 5")
Měřicí plochy	S titanovým povlakem, tvrdokov (6 - 12 mm) S titanovým povlakem, kalená ocel (12 - 100 mm) Kužel: tvrdokov
Displej	LCD, výška číslic: 7,5 mm
Životnost baterie	cca 1,2 roku
Dodává se	Včetně pouzdra, klíče, 1 baterie, nastavovacího kroužku

Zvláštní příslušenství

Obj. č.	Popis	Cena €
04AZB157	Držák na tříbodové dutinoměry	45,50
156-101-10	Stojánek pro třmenový mikrometr	52,00

Kabely

05CZA662	DIGIMATIC kabel s tlačítkem DATA (1 m)	71,00
05CZA663	DIGIMATIC kabel s tlačítkem DATA (2 m)	80,00
06ADV380B	Propojovací USB přímý kabel s tlačítkem DATA (2 m)	110,00
02AZD790B	Propojovací kabel s tlačítkem DATA pro U-WAVE	92,00

Prodlužovací nástavce

952322	Prodlužovací nástavec 100 mm pro 6-12 mm/0.275-0.5"	88,00
952621	Prodlužovací nástavec 150 mm pro 12-20 mm/0.5-0.8"	88,00
952622	Prodlužovací nástavec 150 mm pro 20 - 50 mm/0.8 - 2"	98,00
952623	Prodlužovací nástavec 150 mm pro 50 - 300 mm/2 - 12"	170,00

Spotřební materiál

Obj. č.	Popis	Cena €
938882	Baterie SR-44	5,00



04AZB157



Prodlužovací nástavec

Přesné třídotekové dutinoměry HOLTEST

Série 368

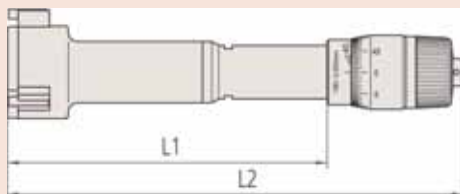
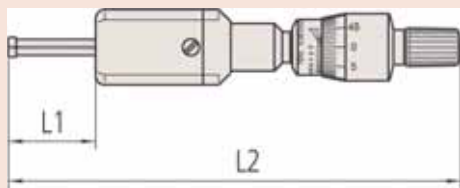
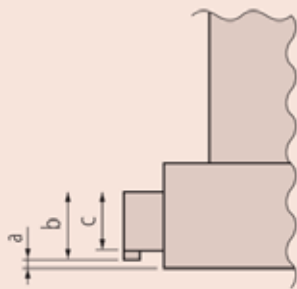
- Individuální mikrometr.
- Dodáváno bez nastavovacího kroužku a bez prodlužovacího nástavce.

Technické parametry

Přesnost	2-20 mm : $\pm 2 \mu\text{m}$ 20-100 mm : $\pm 3 \mu\text{m}$ 100-300 mm : $\pm 5 \mu\text{m}$
Dělení stupnice mikrometru	Do 12 mm : 0,001 mm Nad 12 mm : 0,005 mm
Stupnice	Na bubinku a na pouzdrě matně chromovaná Do 12 mm : $\varnothing 17 \text{ mm}$ Nad 12 mm : $\varnothing 23 \text{ mm}$
Měřicí vřeteno	Stoupání vřetene 0,5 mm
Metoda měření	2-6 mm : 2-bodová 6-300 mm : 3-bodová
Měřicí plochy/doteky	2 - 6 mm: Tvrdokov 6 - 12 mm: Titanový povlak, tvrdokov 12 - 300 mm: Titanový povlak, kalená ocel Kužel: Tvrdokov
Dodává se	Včetně pouzdra, klíče

Zvláštní příslušenství

Obj. č.	Popis	Cena €
952621	Prodlužovací nástavec 150 mm pro 12-20 mm/0.5-0.8"	88,00
952622	Prodlužovací nástavec 150 mm pro 20 - 50 mm/0.8 - 2"	98,00
952623	Prodlužovací nástavec 150 mm pro 50 - 300 mm/2 - 12"	170,00
952322	Prodlužovací nástavec 100 mm pro 6-12 mm/0.275-0.5"	88,00



Metrické

Obj. č.	Rozsah měření	L1 mm	L2 mm	a mm	b mm	c mm	Hmotnost g	Cena €
368-001	2-2,5 mm	12	103.5 - 104			2	88	830,00
368-002	2,5-3 mm	12	103.5 - 104			2	88	830,00
368-003	3-4 mm	22	113 - 114			2	91	625,00
368-004	4-5 mm	22	113 - 114			2	91	625,00
368-005	5-6 mm	22	113 - 114			2	91	625,00
368-161	6-8 mm	59	102 - 104	2		2,5	60	309,00
368-162	8-10 mm	59	102 - 104	2		2,5	60	309,00
368-163	10-12 mm	59	102 - 104	2		2,5	60	309,00
368-164	12-16 mm	82	126 - 130	0,3	5,6	3,5	150	365,00
368-165	16-20 mm	82	126 - 130	0,3	5,6	3,5	160	375,00
368-166	20-25 mm	94	126 - 130	0,3	8,3	5,2	260	385,00
368-167	25-30 mm	94	137 - 142	0,3	8,3	5,2	280	395,00
368-168	30-40 mm	102	145 - 155	0,3	13	10	290	405,00
368-169	40-50 mm	102	145 - 155	0,3	13	10	330	415,00
368-170	50-63 mm	105	150 - 163	0,3	17	14	440	465,00
368-171	62-75 mm	105	150 - 163	0,3	17	14	450	485,00
368-172	75-88 mm	105	150 - 163	0,3	17	14	570	495,00
368-173	87-100 mm	105	150 - 163	0,3	17	14	580	505,00
368-174	100-125 mm	161	227 - 252	12,4	21	13,8	1 030	755,00
368-175	125-150 mm	161	227 - 252	12,4	21	13,8	1 120	805,00
368-176	150-175 mm	161	227 - 252	12,4	21	13,8	1 210	845,00
368-177	175-200 mm	161	227 - 252	12,4	21	13,8	1 320	865,00
368-178	200-225 mm	161	227 - 252	12,4	21	13,8	1 430	935,00
368-179	225-250 mm	161	227 - 252	12,4	21	13,8	1 550	960,00
368-180	250-275 mm	161	227 - 252	12,4	21	13,8	1 700	1 000,00
368-181	275-300 mm	161	227 - 252	12,4	21	13,8	1 870	1 100,00

Přesné třídotekové dutinoměry HOLTEST v palcích

Série 368

- Individuální mikrometr.
- Dodáváno bez nastavovacího kroužku a bez prodlužovacího nástavce.



Palcové

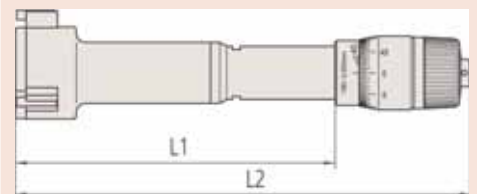
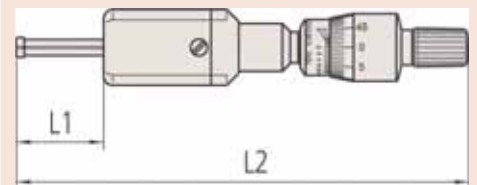
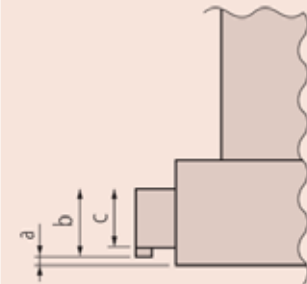
Obj. č.	Rozsah měření	L1 mm	L2 mm	a mm	b mm	c mm	Hmotnost g	Cena €
368-021*	0.08" - 0.1"	12	93			2	88	830,00
368-022*	0.1" - 0.12"	12	93			2	88	830,00
368-023*	0.12" - 0.16"	22	93			2	91	625,00
368-024*	0.16" - 0.2"	22	93			2	91	625,00
368-025*	0.2" - 0.24"	22	93			2	91	625,00
368-026*	0.24" - 0.28"	22	93			2	91	625,00
368-261*	0.275" - 0.35"	59	102 - 104	2		2,5	60	309,00
368-262*	0.35" - 0.425"	59	102 - 104	2		2,5	60	309,00
368-263*	0.425" - 0.5"	59	102 - 104	2		2,5	60	309,00
368-264*	0.5" - 0.65"	82	126 - 130	0,3	5,6	3,5	150	365,00
368-265*	0.65" - 0.8"	82	126 - 130	0,3	5,6	3,5	160	375,00
368-266*	0.8" - 1"	94	137 - 142	0,3	8,3	5,2	260	385,00
368-267*	1" - 1.2"	94	137 - 142	0,3	8,3	5,2	280	395,00
368-268*	1.2" - 1.6"	102	145 - 155	0,3	13	10	290	405,00
368-269*	1.6" - 2"	102	145 - 155	0,3	13	10	330	415,00
368-270*	2" - 2.5"	105	150 - 163	0,3	17	14	440	465,00
368-271*	2.5" - 3"	105	150 - 163	0,3	17	14	450	485,00
368-272*	3" - 3.5"	105	150 - 163	0,3	17	14	570	495,00
368-273*	3.5" - 4"	105	150 - 163	0,3	17	14	580	505,00
368-274*	4" - 5"	161	227 - 252	12,4	21	13,8	1 030	755,00
368-275*	5" - 6"	161	227 - 252	12,4	21	13,8	1 120	805,00
368-276*	6" - 7"	161	227 - 252	12,4	21	13,8	1 210	845,00
368-277*	7" - 8"	161	227 - 252	12,4	21	13,8	1 320	865,00
368-278*	8" - 9"	161	227 - 252	12,4	21	13,8	1 430	935,00
368-279*	9" - 10"	161	227 - 252	12,4	21	13,8	1 550	960,00
368-280*	10" - 11"	161	227 - 252	12,4	21	13,8	1 700	1 000,00
368-281*	11" - 12"	161	227 - 252	12,4	21	13,8	1 870	1 100,00

Technické parametry

Přesnost	0.08-0.8" : ±0.0001" 0.8-4" : ±0.00015" 4-12" : ±0.00025"
Dělení stupnice mikrometru	Do 0.5" : 0.0001" Nad 0.5" : 0.0002"
Stupnice	Na bubínku a na pouzdře matně chromovaná Do 0.5" : ø 17 mm Nad 0.5" : ø 23 mm
Měřicí vřeteno	Stoupání vřetene 0,5 mm
Měřicí plochy/doteky	0.08 - 0.28" : Tvrdokov 0.275 - 0.5" : Titanový povlak, tvrdokov 0.5 - 12" : Titanový povlak, kalená ocel Kůžel: Tvrdokov
Metoda měření	0.08-0.28" : 2-bodová 0.275-0.5" : 3-bodová
Dodává se	Včetně pouzdra, klíče

Zvláštní příslušenství

Obj. č.	Popis	Cena €
952621	Prodlužovací nástavec 150 mm pro 12-20 mm/0.5-0.8"	88,00
952622	Prodlužovací nástavec 150 mm pro 20 - 50 mm/0.8 - 2"	98,00
952623	Prodlužovací nástavec 150 mm pro 50 - 300 mm/2 - 12"	170,00
952322	Prodlužovací nástavec 100 mm pro 6-12 mm/0.275-0.5"	88,00



Přesné třídotekové dutinoměry HOLTEST

Série 368

- Kompletní sada.
- S nastavovacími kroužky a prodlužovacími nástavci, kromě modelů 368-906/07/26/27, které jsou dodávány pouze s nastavovacími kroužky.
- Měřicí plochy z tvrdokovu nebo s titanovým povlakem, kontaktní bod z tvrdokovu.



Technické parametry

Přesnost	2-20 mm : 2 μm/0.0001" 20-100 mm : 3 μm/0.00015" 100-300 mm : 5 μm/0.00025"
Dělení stupnice mikrometru	0,001 mm, 0,005 mm (modely nad 12 mm) 0,0001" nebo 0,0002" (modely nad 0,5")
Stupnice	Na bubínku a na pouzdře matně chromovaná Do 12 mm : ø 17 mm Nad 12 mm : ø 23 mm
Dodává se	Včetně pouzdra, klíče



368-906



368-907



368-911



368-912



368-913



368-914



368-915

Metrické

Obj. č.	Rozsah měření	Individuální měř. rozsahy	Obsažené nastavovací kroužky	Obsažené dutinoměry obj.č.	Prodlužovací nástavec	Hmotnost g	Cena €
368-906	2-3 mm	2-2,5, 2,5-3 mm	ø2,5 mm (177-208)	368-001 / 368-002		310	1 650,00
368-907	3-6 mm	3-4, 4-5, 5-6 mm	ø4 mm (177-204) ø5 mm (177-205)	368-003 / 368-004 / 368-005		505	1 900,00
368-911	6-12 mm	6-8, 8-10, 10-12 mm	ø8 mm (177-125) ø10 mm (177-126)	368-161 / 368-162 / 368-163	952322	180	820,00
368-912	12-20 mm	12-16, 16-20 mm	ø16 mm (177-177)	368-164 / 368-165	952621	280	710,00
368-913	20-50 mm	20-25, 25-30, 30-40, 40-50 mm	ø25 mm (177-139) ø40 mm (177-290)	368-166 / 368-167 / 368-168 / 368-169	952622	960	1 630,00
368-914	50-100 mm	50-63, 62-75, 75-88, 87-100 mm	ø62 mm (177-314) ø87 mm (177-318)	368-170 / 368-171 / 368-172 / 368-173	952623	2 030	1 920,00
368-915	100-200 mm	100-125, 125-150, 150-175, 175-200 mm	ø125 mm (177-298) ø175 mm (177-302)	368-174 / 368-175 / 368-176 / 368-177	952623	4 680	3 900,00

Palcové

Obj. č.	Rozsah měření	Individuální měř. rozsahy	Obsažené nastavovací kroužky	Obsažené dutinoměry obj.č.	Hmotnost g	Cena €
368-926*	0.08-0.12"	0.08-0.1", 0.1-0.12"	ø0.1" (177-209)	368-021 / 368-022	310	1 650,00
368-927	0.12-0.28"	0.12-0.16", 0.16-0.2", 0.2-0.24", 0.24-0.28"	ø0.16" (177-206) ø0.24" (177-207)	368-023 / 368-024 / 368-025	505	1 900,00
368-916*	0.275-0.5"	0.275-0.35", 0.35-0.425", 0.425-0.5"	ø0.35" (177-179) ø0.5" (177-180)	368-261 / 368-262 / 368-263	180	820,00
368-917*	0.5-0.8"	0.5-0.65", 0.65-0.8"	ø0.65" (177-182)	368-264 / 368-265	280	710,00
368-918*	0.8-2"	0.8-1", 1-1.2", 1.2-1.6", 1.6-2"	ø1" (177-184) ø1.6" (177-291)	368-266 / 368-267 / 368-268 / 368-269	960	1 630,00
368-919*	2-4"	2-2.5", 2.5-3", 3-3.5", 3.5-4"	ø2.5" (177-315) ø3.5" (177-319)	368-270 / 368-271 / 368-272 / 368-273	2 030	1 920,00
368-920*	4-8"	4-5", 5-6", 6-7", 7-8"	ø5" (177-299) ø7" (177-303)	368-274 / 368-275 / 368-276 / 368-277	4 680	3 900,00

Přesné třídotekové dutinoměry HOLTEST

Série 368

- Individuální mikrometr.
- Ekonomická verze.
- Dodáváno bez nastavovacího kroužku a bez prodlužovacího nástavce.



Metrické

Obj. č.	Rozsah měření	L mm	a mm	b mm	Hmotnost g	Cena €
368-764	12-16 mm	82	2,6	3,5	150	299,00
368-765	16-20 mm	82	2,6	3,5	150	302,00
368-766	20-25 mm	94	3,4	5,2	260	305,00
368-767	25-30 mm	94	3,4	5,2	280	325,00
368-768	30-40 mm	102	3,4	10	290	360,00
368-769	40-50 mm	102	3,4	10	330	365,00
368-770	50-63 mm	105	3,4	14	440	405,00
368-771	62-75 mm	105	3,4	14	450	415,00
368-772	75-88 mm	105	3,4	14	560	425,00
368-773	87-100 mm	105	3,4	14	570	450,00
368-774	100-125 mm	161	19,6	13,8	1 020	700,00
368-775	125-150 mm	161	19,6	13,8	1 110	750,00
368-776	150-175 mm	161	19,6	13,8	1 200	825,00
368-777	175-200 mm	161	19,6	13,8	1 300	835,00
368-778	200-225 mm	161	19,6	13,8	1 420	880,00
368-779	225-250 mm	161	19,6	13,8	1 540	890,00
368-780	250-275 mm	161	19,6	13,8	1 690	935,00
368-781	275-300 mm	161	19,6	13,8	1 860	1 050,00

Palcové

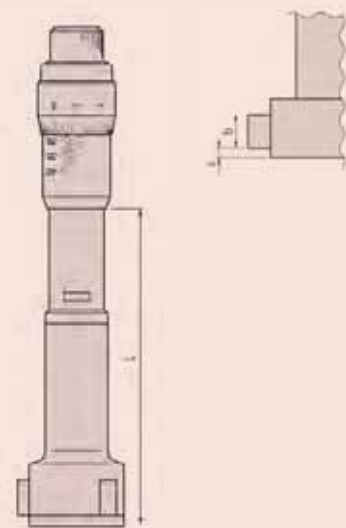
Obj. č.	Rozsah měření	L mm	a mm	b mm	Hmotnost g	Cena €
368-864	0.5-0.65"	82	2,6	3,5	150	299,00
368-865	0.65-0.8"	82	2,6	3,5	150	302,00
368-866*	0.8-1"	94	3,4	5,2	260	305,00
368-867*	1-1.2"	94	3,4	5,2	280	325,00
368-868*	1.2-1.6"	102	3,4	10	290	360,00
368-869*	1.6-2"	102	3,4	10	330	365,00
368-870*	2-2.5"	105	3,4	14	440	405,00
368-871*	2.5-3"	105	3,4	14	450	415,00
368-872	3-3.5"	105	3,4	14	560	425,00
368-873*	3.5-4"	105	3,4	14	570	450,00
368-874*	4-5"	161	19,6	13,8	1 020	700,00
368-875	5-6"	161	19,6	13,8	1 110	750,00
368-876*	6-7"	161	19,6	13,8	1 200	825,00
368-877*	7-8"	161	19,6	13,8	1 300	835,00
368-878*	8-9"	161	19,6	13,8	1 420	880,00
368-879*	9-10"	161	19,6	13,8	1 540	890,00
368-880*	10-11"	161	19,6	13,8	1 690	935,00
368-881*	11-12"	161	19,6	13,8	1 860	1 050,00

Technické parametry

Přesnost	12-20 mm : $\pm 2 \mu\text{m}/0.0001''$ 20-100 mm : $\pm 3 \mu\text{m}/0.00015''$ 100-300 mm : $\pm 5 \mu\text{m}/0.00025''$
Dělení stupnice mikrometru	Do 12 mm : 0,001 mm/0.0001" Nad 12 mm : 0,005 mm/0.0002"
Stupnice	Na bubínku a na pouzdře matně chromovaná Do 12 mm : $\varnothing 17 \text{ mm}$ Nad 12 mm : $\varnothing 23 \text{ mm}$
Měřicí plochy	Kalená ocel Kůžel: kalená ocel
Měřicí vřeteno	Stoupání vřetene 0,5 mm
Metoda měření	Tří-bodová
Dodává se	Včetně pouzdra, klíče

Zvláštní příslušenství

Obj. č.	Popis	Cena €
952621	Prodlužovací nástavec 150 mm pro 12-20 mm/0.5-0.8"	88,00
952622	Prodlužovací nástavec 150 mm pro 20 - 50 mm/0.8 - 2"	98,00
952623	Prodlužovací nástavec 150 mm pro 50 - 300 mm/2 - 12"	170,00



Přesné třídotekové dutinoměry HOLTEST

Série 368

- Analogové, v sadách.
- Dodáváno s nastavovacím kroužkem a s prodlužovacím nástavcem.



Technické parametry

Přesnost	12-20 mm : $\pm 2 \mu\text{m}/0.0001''$ 20-100 mm : $\pm 3 \mu\text{m}/0.00015''$ 100-200 mm : $\pm 5 \mu\text{m}/0.00025''$
Dělení stupnice mikrometru	Do 12 mm : $0,001 \text{ mm}/0.0001''$ Nad 12 mm : $0,005 \text{ mm}/0.0002''$
Stupnice	Na bubínku a na pouzdrě matně chromovaná Do 12 mm : $\varnothing 17 \text{ mm}$ Nad 12 mm : $\varnothing 23 \text{ mm}$
Dodává se	Včetně pouzdra, klíče

Zvláštní příslušenství

Obj. č.	Popis	Cena €
952621	Prodlužovací nástavec 150 mm pro 12-20 mm/0.5-0.8"	88,00
952622	Prodlužovací nástavec 150 mm pro 20 - 50 mm/0.8 - 2"	98,00
952623	Prodlužovací nástavec 150 mm pro 50 - 300 mm/2 - 12"	170,00



Prodlužovací nástavec



368-991



368-992



368-993



368-994

Metrické

Obj. č.	Rozsah měření	Individuální měř. rozsahy	Obsažené nastavovací kroužky	Obsažené dutinoměry obj.č.	Prodlužovací nástavec	Hmotnost g	Cena €
368-991	12-20 mm	12-16, 16-20 mm	$\varnothing 16 \text{ mm}$ (177-177)	368-764 / 368-765	952621	310	630,00
368-992	20-50 mm	20-25, 25-30, 30-40, 40-50 mm	$\varnothing 25 \text{ mm}$ (177-139) $\varnothing 40 \text{ mm}$ (177-290)	368-766 / 368-767 368-768 / 368-769	952622	1 160	1 515,00
368-993	50-100 mm	50-63, 62-75, 75-88, 87-100 mm	$\varnothing 62 \text{ mm}$ (177-314) $\varnothing 87 \text{ mm}$ (177-318)	368-770 / 368-771 / 368-772 / 368-773	952623	2 020	1 840,00
368-994	100-200 mm	100-125, 125-150, 150-175, 175-200 mm	$\varnothing 125 \text{ mm}$ (177-298) $\varnothing 175 \text{ mm}$ (177-302)	368-774 / 368-775 / 368-776 / 368-777	952623	4 630	3 680,00

Palcové

Obj. č.	Rozsah měření	Individuální měř. rozsahy	Obsažené nastavovací kroužky	Poznámka	Hmotnost g	Cena €
368-995	0.5-0.8"	0.5-0.65", 0.65-0.8"	$\varnothing 0.65''$ (177-182)	S prodlužovacím nástavcem	260	630,00
368-996*	0.8-2"	0.8-1", 1-1.2", 1.2-1.6", 1.6-2"	$\varnothing 1''$ (177-184) $\varnothing 1.6''$ (177-291)	S prodlužovacím nástavcem	960	1 515,00
368-997*	2-4"	2-2.5", 2.5-3", 3-3.5", 3.5-4"	$\varnothing 2.5''$ (177-315) $\varnothing 3.5''$ (177-319)	S prodlužovacím nástavcem	2 080	1 840,00
368-998*	4-8"	4-5", 5-6", 6-7", 7-8"	$\varnothing 5''$ (177-299) $\varnothing 7''$ (177-303)	S prodlužovacím nástavcem	4 630	3 680,00

Digitální přesné třídotekové dutinoměry ABSOLUTE BOREMATIC

Série 568

- Znázornění tolerance dobrý/zmetek.



568-361

568-364

568-366

568-368

Metrické

Obj. č.	Rozsah měření	L mm	a mm	b mm	c mm	Hmotnost g	Cena €
568-361	6 - 8 mm	83	2		2,5	480	1 090,00
568-362	8 - 10 mm	83	2		2,5	485	1 090,00
568-363	10 - 12 mm	83	2		2,5	485	1 090,00
568-364	12 - 16 mm	53	0,3	5,6	3,5	475	1 120,00
568-365	16 - 20 mm	53	0,3	5,6	3,5	480	1 120,00
568-366	20 - 25 mm	59,3	0,3	8,3	5,2	540	1 190,00
568-367	25 - 30 mm	59,3	0,3	8,3	5,2	555	1 190,00
568-368	30 - 40 mm	67,3	0,3	8,3	5,2	565	1 290,00
568-369	40 - 50 mm	67,3	0,3	13	10	610	1 290,00
568-370	50 - 63 mm	75,4	0,3	17	14	730	1 350,00
568-371	62 - 75 mm	75,4	0,3	17	14	740	1 380,00
568-372	75 - 88 mm	75,4	0,3	17	14	790	1 420,00
568-373	87 - 100 mm	75,4	0,3	17	14	800	1 420,00
568-374	100 - 113 mm	75,4	0,3	17	14	900	1 500,00
568-375	112 - 125 mm	75,4	0,3	17	14	910	1 530,00

Palcové

Obj. č.	Rozsah měření	L mm	a mm	b mm	c mm	Hmotnost g	Cena €
568-461	0.275" - 0.35"	83	2		2,5	480	1 090,00
568-462	0.35" - 0.425"	83	2		2,5	485	1 090,00
568-463	0.425" - 0.5"	83	2		2,5	485	1 090,00
568-464	0.5" - 0.65"	53	0,3	5,6	3,5	475	1 120,00
568-465	0.65" - 0.8"	59,3	0,3	8,3	5,2	480	1 120,00
568-466	0.8" - 1"	59,3	0,3	8,3	5,2	480	1 190,00
568-467	1" - 1.2"	59,3	0,3	8,3	5,2	555	1 190,00
568-468	1.2" - 1.6"	67,3	0,3	13	10	565	1 290,00
568-469	1.6" - 2"	67,3	0,3	13	10	610	1 290,00
568-470	2" - 2.5"	75,4	0,3	17	14	730	1 350,00
568-471	2.5" - 3"	75,4	0,3	17	14	740	1 380,00
568-472	3" - 3.5"	75,4	0,3	17	14	790	1 420,00
568-473	3.5" - 4"	75,4	0,3	17	14	800	1 420,00
568-474	4" - 4.5"	75,4	0,3	17	14	900	1 500,00
568-475	4.5" - 5"	75,4	0,3	17	14	910	1 530,00

Funkce	Série 568
Výstup dat	●
NULOVÁNÍ / ABS přepínání	●
2x PRESET (Předvolba)	●
ZAP/VYP	●
Vyhodnocení OK/±n.OK	●
DATA/HOLD	●
Funkce "Lock" (blokování klávesnice)	●

Technické parametry

Přesnost	6-20 mm : ±5 μm/0.00025" 20-125 mm : ±6 μm/0.0003" (bez kvantizační chyby)
Číselný krok	0,001 mm nebo 0.00005" / 0,001 mm
Měřicí plochy	5 titanovým povlakem osazené tvrdokovem (6 - 12 mm) Kalené s titan. povlakem (12-125 mm)
Displej	LCD, výška číslic: 11 mm
Životnost baterie	cca 5 000 hodin

Zvláštní příslušenství

Obj. č.	Popis	Cena €
905338	Propojovací kabel (1 m)	27,00
905409	DIGIMATIC kabel (2 m)	33,00
02AZD790F	Propojovací kabel U-WAVE	82,00
06ADV380F	Propojovací USB přímý kabel (2 m)	97,00

Prodlužovací nástavce

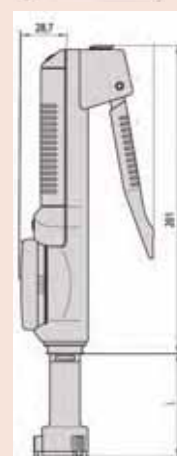
952621	Prodlužovací nástavec 150 mm pro 12-20 mm/0.5-0.8"	88,00
952622	Prodlužovací nástavec 150 mm pro 20 - 50 mm/0.8 - 2"	98,00
952623	Prodlužovací nástavec 150 mm pro 50 - 300 mm/2 - 12"	170,00
952322	Prodlužovací nástavec 100 mm pro 6-12 mm/0.275-0.5"	88,00

Spotřební materiál

Obj. č.	Popis	Cena €
938882	Baterie SR-44	5,00



Měřicí plochy s titan. povlakem pro vyšší životnost



Digitální přesné třídotekové dutinoměry ABSOLUTE BOREMATIC

ABSOLUTE
Master Line Resistor 90000



Série 568

- Obsažen jeden displej a sada měřících doteků.
- Dodává se s nastavovacími kroužky.
- Dodává se bez prodlužovacího nástavce.

Funkce	Série 568
Výstup dat	●
NULOVÁNÍ / ABS přepínání	●
2x PRESET (Předvolba)	●
ZAP/VYP	●
Vyhodnocení OK/±n.OK	●
DATA/HOLD	●
Funkce "Lock" (blokování klávesnice)	●

Technické parametry

Přesnost	±0,005 mm (rozsah měření 6-20 mm) ±0,006 mm (rozsah měření 20-125 mm) (bez kvantizační chyby)
Číslcový krok	0,001 mm nebo 0.00005"/0,001 mm
Měřicí plochy	5 titanovým povlakem, tvrdokov (6 - 12 mm) 5 titanovým povlakem, kalená ocel (12 - 125 mm)
Displej	LCD, výška číslic: 11 mm
Životnost baterie	cca 5 000 hodin

Zvláštní příslušenství

Obj. č.	Popis	Cena €
905338	Propojovací kabel (1 m)	27,00
905409	DIGIMATIC kabel (2 m)	33,00
02AZD790F	Propojovací kabel U-WAVE	82,00
06ADV380F	Propojovací USB přímý kabel (2 m)	97,00

Prodlužovací nástavce

Obj. č.	Popis	Cena €
952322	Prodlužovací nástavec 100 mm pro 6-12 mm/0.275-0.5"	88,00
952621	Prodlužovací nástavec 150 mm pro 12-20 mm/0.5-0.8"	88,00
952622	Prodlužovací nástavec 150 mm pro 20 - 50 mm/0.8 - 2"	98,00
952623	Prodlužovací nástavec 150 mm pro 50 - 300 mm/2 - 12"	170,00

Spotřební materiál

Obj. č.	Popis	Cena €
938882	Baterie SR-44	5,00



Měřicí plochy s titanovým povlakem pro zvýšení životnosti



568-924



568-926

Metrické

Obj. č.	Rozsah měření	Individuální měř. rozsahy	Obsažené nastavovací kroužky	Hmotnost g	Cena €
568-924	6-12 mm	6-8 mm 8-10 mm 10-12 mm	Ø8 mm (177-125) Ø10 mm (177-126)	530	1 580,00
568-925	12-25 mm	12-16 mm 16-20 mm 20-25 mm	Ø16 mm (177-177) Ø20 mm (177-286)	690	1 700,00
568-926	25-50 mm	25-30 mm 30-40 mm 40-50 mm	Ø30 mm (177-288) Ø40 mm (177-290)	930	2 000,00
568-927	50-100 mm	50-63 mm 62-75 mm 75-88 mm 87-100 mm	Ø62 mm (177-314) Ø87 mm (177-318)	1 850	3 400,00

Palcové

Obj. č.	Rozsah měření	Individuální měř. rozsahy	Obsažené nastavovací kroužky	Hmotnost g	Cena €
568-928	0.275-0.5"	0.275-0.35" 0.35-0.425" 0.425-0.5"	Ø0.35" (177-179) Ø0.425" (177-283)	530	1 580,00
568-929	0.5-1"	0.5-0.65" 0.65-0.8" 0.8-1"	Ø0.65" (177-182) Ø0.8" (177-287)	690	1 700,00
568-930	1-2"	1-1.2" 1.2-1.6" 1.6-2"	Ø1.2" (177-289) Ø1.6" (177-291)	930	2 000,00
568-936	2-4"	2-2.5" 2.5-3" 3-3.5" 3.5-4"	Ø2.5" (177-315) Ø3.5" (177-319)	1 850	3 400,00

Digitální přesné třídotekové dutinoměry ABSOLUTE BOREMATIC

Série 568

- Dodává se s nastavovacími kroužky.
- Dodává se bez prodlužovacího nástavce.



Měřicí plochy s titanovým povlakem pro zvýšení životnosti



568-959

ABSOLUTE
Mitutoyo Precision Instruments



Metrické

Obj. č.	Rozsah měření	Individuální měř. rozsahy	Obsažené nastavovací kroužky	Hmotnost g	Cena €
568-955	6-12 mm	6-8 mm 8-10 mm 10-12 mm	Ø8 mm (177-125) Ø10 mm (177-126)	1 450	3 400,00
568-956	12-25 mm	12-16 mm 16-20 mm 20-25 mm	Ø16 mm (177-177) Ø20 mm (177-286)	1 520	3 570,00
568-957	25-50 mm	25-30 mm 30-40 mm 40-50 mm	Ø30 mm (177-288) Ø40 mm (177-290)	1 750	3 940,00
568-958	50-75 mm	50-63 mm 62-75 mm	Ø62 mm (177-314)	1 490	2 840,00
568-959	75-100 mm	75-88 mm 87-100 mm	Ø87 mm (177-318)	1 610	3 150,00

Palcové

Obj. č.	Rozsah měření	Individuální měř. rozsahy	Obsažené nastavovací kroužky	Hmotnost g	Cena €
568-965	0.275-0.5"	0.275-0.35" 0.35-0.425" 0.425-0.5"	Ø0.35" (177-179) Ø0.425" (177-283)	1 450	3 400,00
568-966	0.5-1"	0.5-0.65" 0.65-0.8" 0.8-1"	Ø0.65" (177-182) Ø0.8" (177-287)	1 520	3 570,00
568-967	1-2"	1-1.2" 1.2-1.6" 1.6-2"	Ø1.2" (177-289) Ø1.6" (177-291)	1 750	3 940,00
568-968	2-3"	2-2.5" 2.5-3"	Ø2.5" (177-315)	1 490	2 840,00
568-969	3-4"	3-3.5" 3.5-4"	Ø3.5" (177-319)	1 610	3 150,00

Funkce	Série 568
Výstup dat	●
NULOVÁNÍ / ABS přepínání	●
2x PRESET (Předvolba)	●
ZAP/VYP	●
Vyhodnocení OK/±n.OK	●
DATA/HOLD	●
Funkce "Lock" (blokování klávesnice)	●

Technické parametry

Přesnost	±0,005 mm (rozsah měření 6-20 mm) ±0,006 mm (rozsah měření 20-125 mm) (bez kvantizační chyby)
Číselný krok	0,001 mm nebo 0,001 mm/0.00005"
Měřicí plochy	5 titanovým povlakem, tvrdokov (6 - 12 mm) 5 titanovým povlakem, kalená ocel (12 - 125 mm)
Displej	LCD, výška číslic: 11 mm
Životnost baterie	cca 5 000 hodin

Zvláštní příslušenství

Obj. č.	Popis	Cena €
905338	Propojovací kabel (1 m)	27,00
905409	DIGIMATIC kabel (2 m)	33,00
02AZD790F	Propojovací kabel U-WAVE	82,00
06ADV380F	Propojovací USB přímý kabel (2 m)	97,00
Prodlužovací nástavce		
952322	Prodlužovací nástavec 100 mm pro 6-12 mm/0.275-0.5"	88,00
952621	Prodlužovací nástavec 150 mm pro 12-20 mm/0.5-0.8"	88,00
952622	Prodlužovací nástavec 150 mm pro 20 - 50 mm/0.8 - 2"	98,00
952623	Prodlužovací nástavec 150 mm pro 50 - 300 mm/2 - 12"	170,00

Spotřební materiál

Obj. č.	Popis	Cena €
938882	Baterie SR-44	5,00

Měřicí hlavice pro série 568

1 : Měřicí hlavice
2 : Adaptér
3 : Zobrazovací jednotka BOREMATIC

Série 568



Zobrazovací jednotka 568-012

Metrické

Obj. č.	Rozsah měření	Cena €
04AZB136	6-8 mm	260,00
04AZB137	8-10 mm	260,00
04AZB138	10-12 mm	260,00
04AZA719	12-16 mm	230,00
04AZA720	16-20 mm	230,00
04AZA728	20-25 mm	250,00
04AZA729	25-30 mm	250,00
04AZA737	30-40 mm	270,00
04AZA738	40-50 mm	270,00
04AZA750	50-63 mm	310,00
04AZA751	62-75 mm	320,00
04AZA752	75-88 mm	330,00
04AZA753	87-100 mm	360,00

Metrické

Obj. č.	Cena €
568-014	960,00

Palcové/Metrické

Obj. č.	Rozsah měření	Cena €
04AZB139	0.275-0.35"	260,00
04AZB140	0.35-0.425"	260,00
04AZB141	0.425-0.5"	260,00
04AZA721	0.5-0.65"	230,00
04AZA722	0.65-0.8"	230,00
04AZA730	0.8-1"	250,00
04AZA731	1-1.2"	250,00
04AZA739	1.2-1.6"	270,00
04AZA740*	1.6-2"	270,00
04AZA754	2-2.5"	310,00
04AZA755	2.5-3"	320,00
04AZA756*	3-3.5"	330,00
04AZA757	3.5-4"	360,00
04AZA943	4-4.5"	650,00
04AZA944	4.5-5"	650,00

Palcové

Obj. č.	Cena €
568-015	960,00

Obj. č.	Rozsah měření	Cena €
954595	6-12 mm/0.275-0.5"	120,00
216556	12-20 mm/0.5-0.8"	28,00
216557	20-50 mm/0.8-2.0"	28,00
216558	50-125 mm/2.0-5.0"	28,00

Poznámka: Tyto adaptéry jsou nutné k upevnění měřicí hlavice k zobrazovací jednotce BOREMATIC.

Nastavovací kroužky z oceli a keramiky

Série 177

Metrické

Obj. č.	Jmenovitý průměr ϕd	ϕD	ϕE	T	Provedení	Materiál	Cena €
177-220	1 mm	20		4	A	Ocel	98,00
177-222	1.1 mm	20		4	A	Ocel	98,00
177-225	1.2 mm	20		4	A	Ocel	98,00
177-227	1.3 mm	20		4	A	Ocel	98,00
177-230	1.4 mm	20		4	A	Ocel	98,00
177-236	1.75 mm	25		5	A	Ocel	98,00
177-239	2 mm	25		5	A	Ocel	98,00
177-242	2.25 mm	25		5	A	Ocel	98,00
177-208	2,5 mm	25		7	A	Ocel	98,00
177-246	2.75 mm	25		7	A	Ocel	98,00
177-248	3 mm	25		7	A	Ocel	98,00
177-250	3.25 mm	25		7	A	Ocel	98,00
177-252	3,5 mm	25		7	A	Ocel	98,00
177-255	3.75 mm	25		7	A	Ocel	98,00
177-204	4 mm	25		7	A	Ocel	98,00
177-418*	4 mm	25		7	A	Keramika	208,00
177-257	4.5 mm	25		7	A	Ocel	98,00
177-205	5 mm	25		7	A	Ocel	98,00
177-263	5.5 mm	25		7	A	Ocel	98,00
177-267	6 mm	25		7	A	Ocel	98,00
177-420	6 mm	25		7	A	Keramika	208,00
177-271	6.5 mm	25		7	A	Ocel	98,00
177-275	7 mm	25		7	A	Ocel	98,00
177-125	8 mm	32		10	A	Ocel	98,00
177-423	8 mm	32		10	A	Keramika	208,00
177-279	9 mm	32		10	A	Ocel	98,00
177-126	10 mm	32		10	A	Ocel	98,00
177-424	10 mm	32		10	A	Keramika	208,00
177-284	12 mm	32		10	A	Ocel	98,00
177-425	12 mm	32		10	A	Keramika	210,00
177-132	14 mm	38		10	A	Ocel	98,00
177-177	16 mm	45		10	A	Ocel	98,00
177-427	16 mm	45		10	A	Keramika	210,00
177-133	17 mm	45		10	A	Ocel	98,00
177-285	18 mm	45		10	A	Ocel	110,00
177-286	20 mm	45		10	A	Ocel	110,00
177-429	20 mm	45		10	A	Keramika	245,00
177-139	25 mm	53		15	A	Ocel	115,00
177-430	25 mm	53		15	A	Keramika	250,00
177-288	30 mm	71		15	A	Ocel	135,00
177-431	30 mm	71		15	A	Keramika	315,00
177-140	35 mm	71		15	A	Ocel	165,00
177-432	35 mm	71		15	A	Keramika	325,00
177-290	40 mm	71		15	A	Ocel	160,00
177-433	40 mm	71		15	A	Keramika	340,00
177-178	45 mm	85		15	A	Ocel	165,00
177-434	45 mm	85		15	A	Keramika	365,00
177-146	50 mm	85		20	A	Ocel	165,00
177-292	60 mm	112		20	A	Ocel	218,00
177-314	62 mm	112		20	A	Ocel	228,00
177-147	70 mm	112		20	A	Ocel	240,00
177-316	75 mm	125		25	A	Ocel	275,00
177-294	80 mm	125		25	A	Ocel	285,00
177-318	87 mm	140		25	A	Ocel	315,00
177-148	90 mm	140		25	A	Ocel	315,00
177-296	100 mm	160		25	A	Ocel	405,00
177-298	125 mm	210	168	38,1	B	Ocel	765,00
177-300	150 mm	235	187	38,1	B	Ocel	805,00
177-302	175 mm	260	215	38,1	B	Ocel	965,00
177-304	200 mm	311	244	38,1	B	Ocel	1 520,00
177-306	225 mm	337	264	38,1	B	Ocel	1 700,00
177-308	250 mm	362	290	38,1	B	Ocel	1 840,00
177-310	275 mm	413	321	38,1	B	Ocel	2 120,00
177-312	300 mm	438	340	38,1	B	Ocel	2 585,00

Technické parametry

Válcovitost 1,0 μm pro ϕ 1 - 60 mm
 1,5 μm pro ϕ 62 - 90 mm
 2,0 μm pro ϕ 100 - 150 mm
 2,5 μm pro ϕ 175 - 225 mm
 3,0 μm pro ϕ 250 - 300 mm



177-300



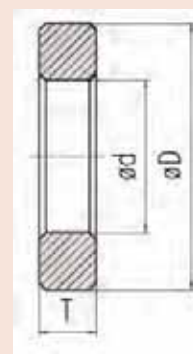
177-423



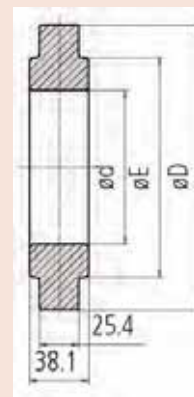
177-139



177-424



Provedení A



Provedení B

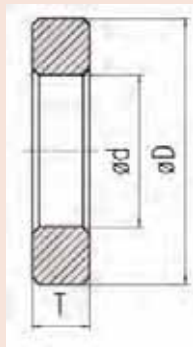
Normály používané pro nastavování mikrometrických odpichů a dutinoměřů. Tolerance jmenovitého průměru do 45 mm je $\pm 0,01$ mm a nad 45 mm je $\pm 0,02$ mm. Kalibrováný průměr každého nastavovacího kroužku je vyznačen na jeho horní ploše.

Nastavovací kroužky z oceli a keramiky

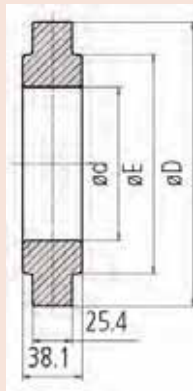
Série 177

Technické parametry

Válcovitost 1,0 µm pro ø 1 - 60 mm
 1,5 µm pro ø 62 - 90 mm
 2,0 µm pro ø 100 - 150 mm
 2,5 µm pro ø 175 - 225 mm
 3,0 µm pro ø 250 - 300 mm



Provedení A



Provedení B

Palcové

Obj. č.	Jmenovitý průměr ød	ø D	ø E	T	Provedení	Materiál	Cena €
177-209*	0.10	0,98		0,28	A	Ocel	98,00
177-206*	0.16	0,98		0,28	A	Ocel	98,00
177-518*	0.16	0,98		0,28	A	Keramika	208,00
177-207*	0.24	0,98		0,28	A	Ocel	98,00
177-520*	0.24	0,98		0,28	A	Keramika	208,00
177-281*	0.275	0,98		0,28	A	Ocel	98,00
177-522*	0.275	0,98		0,28	A	Keramika	208,00
177-179*	0.35	1,26		0,39	A	Ocel	98,00
177-523*	0.35	1,26		0,39	A	Keramika	208,00
177-283*	0.425	1,26		0,39	A	Ocel	98,00
177-524*	0.425	1,26		0,39	A	Keramika	208,00
177-180*	0.50	1,26		0,39	A	Ocel	98,00
177-525*	0.50	1,26		0,39	A	Keramika	210,00
177-181*	0.60	1,5		0,39	A	Ocel	98,00
177-182	0.65	1,77		0,39	A	Ocel	98,00
177-527*	0.65	1,77		0,39	A	Keramika	210,00
177-183*	0.70	1,77		0,39	A	Ocel	98,00
177-287	0.80	1,77		0,39	A	Ocel	110,00
177-529*	0.80	1,77		0,39	A	Keramika	245,00
177-184	1.0	2,09		0,59	A	Ocel	98,00
177-530*	1.0	2,09		0,59	A	Keramika	250,00
177-289*	1.2	2,8		0,59	A	Ocel	135,00
177-531*	1.2	2,8		0,59	A	Keramika	315,00
177-185*	1.4	2,8		0,59	A	Ocel	168,00
177-532*	1.4	2,8		0,59	A	Keramika	325,00
177-291*	1.6	2,8		0,59	A	Ocel	160,00
177-533*	1.6	2,8		0,59	A	Keramika	340,00
177-186*	1.8	3,35		0,59	A	Ocel	168,00
177-534*	1.8	3,35		0,59	A	Keramika	365,00
177-187*	2.0	3,35		0,79	A	Ocel	168,00
177-293*	2.4	4,41		0,79	A	Ocel	218,00
177-315	2.5	4,41		0,79	A	Ocel	228,00
177-188*	2.8	4,41		0,79	A	Ocel	235,00
177-317*	3.0	4,92		0,98	A	Ocel	275,00
177-295*	3.2	4,92		0,98	A	Ocel	285,00
177-319	3.5	5,51		0,98	A	Ocel	315,00
177-189*	3.6	5,51		0,98	A	Ocel	380,00
177-297*	4.0	6,3		0,98	A	Ocel	405,00
177-299*	5.0	8,27	6,61	1,5	B	Ocel	765,00
177-301*	6.0	9,25	7,36	1,5	B	Ocel	805,00
177-303*	7.0	10,24	8,46	1,5	B	Ocel	965,00
177-305*	8.0	12,24	9,61	1,5	B	Ocel	1 520,00
177-307*	9.0	13,27	10,39	1,5	B	Ocel	1 700,00
177-309*	10.0	14,25	11,42	1,5	B	Ocel	1 840,00
177-311*	11.0	16,26	12,64	1,5	B	Ocel	2 120,00
177-313*	12.0	17,24	13,39	1,5	B	Ocel	2 585,00

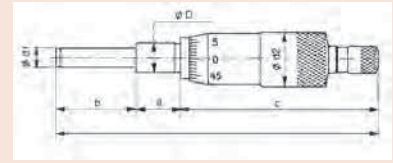
Vestavné mikrometrické hlavice

Přehled vestavných mikrometrických hlavice

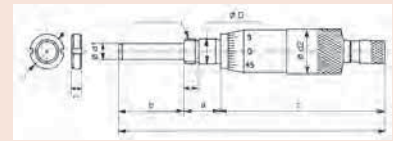
S upínací matiči	Bez upínací matice	Rozsah měření mm	1)	2)	4)	5)	6)	Děl. stupnice mm	øD mm	ød1 mm	a mm	b mm	c mm	ød2 mm	x mm	y mm
Obj. č.	Obj. č.															
110-105.		0-1				●	●	0,001	12	8	12,7	25	62,5	21		
110-106.		0-1				●	●	0,0001	12	8	12,7	25	62,5	21		
110-107.		0-1	●			●	●	0,001	12	8	12,7	25	62,5	21		
110-108.		0-1	●			●	●	0,0001	12	8	12,7	25	62,5	21		
110-101.		0-2,5				●	●	0,001	12	8	12,7	25	70	21		
110-102.		0-2,5				●	●	0,0001	12	8	12,7	25	70	21		
148-216.	148-215.	0-5	●					0,02	3,5	2	5	6,5	20,5	6	5,5	1,8
	148-201.	0-6,5						0,01	6	3,5	6	9	21,7	9,3		
148-203.		0-6,5						0,01	6	3,5	7,5	7,5	21,7	9,3	8	3
148-302.	148-301.	0-6,5						0,01	9,5	6,35	9,5	9	23,5	15	14	4
148-304.	148-303.	0-6,5						0,01	9,5	6,35	9,5	9	23,5	20	14	4
148-306.	148-305.	0-6,5						0,01	9,5	6,35	9,5	9	23,5	29	14	4
148-221.	148-220.	0-6,5		●				0,01	6	3,5	15	9	22,5	9,3		
148-223.	148-222.	0-6,5		●				0,01	6	3,5	17	7,5	22,5	9,3		
148-319.	148-316. 148-318.	0-6,5		●				0,01	9,5	6,35	18,7	9	22,5	15		
148-207.	148-205.	0-6,5	●					0,01	6	3,5	7,5	7,5	21,7	9,3	8	3
148-323.	148-322.	0-6,5	●					0,01	9,5	6,35	9,5	9	23,5	15	14	4
148-143.	148-142.	0-6,5	●					0,002	9,5	5	9,5	14	31,5	13	14	4
148-343.	148-342.	0-6,5	●					0,002	9,5	6,35	9,5	9	23,5	15	14	4
148-243.	148-242.	0-6,5	●					0,002	6	3,5	6	9	21,9	9,3	8	3
148-317.		0-6,5		●				0,01	9,5	6,35	18,7	9	22,5	15		
152-283.		0-10				●		0,002	12	6,35	26	19	53	49	16	4
110-502.		0-13	●			●		0,0005	9,5	5	15	15	67,5	13		
148-133. 148-802.	148-132. 148-801.	0-13	●					0,01	9,5	5	9,5	17,5	31,5	13	14	4
	148-853.	0-13	●					0,01	9,5	5	9,5	15,5	37	13		
148-804.	148-803.	0-13	●	●				0,01	9,5	5	9,5	17,5	40	13	14	4
148-854.		0-13	●	●				0,01	9,5	5	9,5	15,5	45,5	13	14	4
	148-104.	0-13						0,001	9,5	5	9,5	17,5	31,5	13	14	4
148-103.		0-13						0,01	9,5	5	9,5	17,5	31,5	13	14	4
148-508.	148-503.	0-13						0,01	9,5	5	9,5	15,5	37	13	14	4
	148-513.	0-13						0,01	9,5	5	9,5	15,5	37	13		
148-308.	148-307.	0-13						0,01	9,5	6,35	9,5	15,5	30	15	14	4
148-310.	148-309.	0-13						0,01	9,5	6,35	9,5	15,5	30	20	14	4
148-312.	148-311.	0-13						0,01	9,5	6,35	9,5	15,5	30	29	14	4
148-120.	148-121.	0-13		●				0,01	9,5	5	9,5	17,5	40,1	13	14	4
148-504.	148-506.	0-13		●				0,01	9,5	5	9,5	15,5	45,6	13	14	4
148-151.	148-150.	0-13		●				9,5	12	5	18,7	17,5	31	13		
148-153.	148-152.	0-13		●		●		9,5	12	5	18,7	17,5	31	13		
149-131.	149-132.	0-15				●		0,01	9,5	6,35	15	17	43,5	15	14	4
	152-101.	0-15				●		0,01	12	8	16	18	60	30		
	153-101.	0-15				●	●	0,01	9,5	6,35	10	17	58,5	15,3		
149-184.	149-183.	0-15		●		●		0,01	9,5	6,35	9,5	17	49	15	14	4
149-802.	149-801.	0-15	●			●		0,01	9,5	6,35	15	17	43,5	15	14	4
150-189.	150-190.	0-25			●	●		0,001	10	6,35	15	27	67	18	14	4
151-221.	151-222.	0-25			●	●		0,001	12	8	29	34	70	21	16	4
150-191.	150-192.	0-25			●	●		0,01	10	6,35	15	27	67	18	14	4
151-223.	151-224.	0-25			●	●		0,01	12	8	29	34	70	21	16	4
150-195.	150-196.	0-25				●		0,01	10	6,35	15	27	54	18	14	4
	152-102.	0-25				●		0,01	12	8	16	28	69	30		
	152-332.	0-25				●		0,002	12	8	29	34	66	49		

1) Vypouklá měřicí plocha 2) S aretací vřetene 4) S řehťáčkou 5) S neotáčivým vřetenem 6) Osazené tvrdkovem

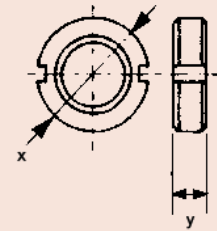
x a y pro výrobky s upínací matiči



Celková délka $l = a + b + c$

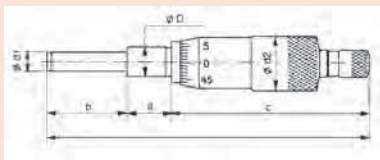


Celková délka $l = a + b + c$

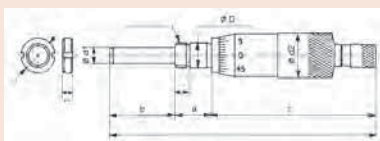


Vestavné mikrometrické hlavice

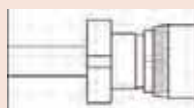
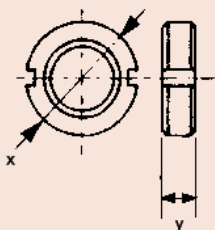
Přehled vestavných mikrometrických hlavice



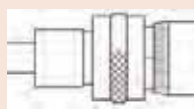
Celková délka $l = a + b + c$



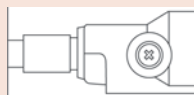
Celková délka $l = a + b + c$



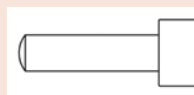
S upínací maticí



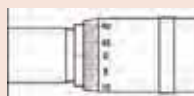
S aretací vřetene



S aretací vřetene 250-301 / 350-2XX



S vypouklou měřicí plochou



S inverzní stupnicí příp. obousměrnou stupnicí

S upínací maticí	Bez upínací matice	Rozsah měření mm	1)	2)	3)	4)	5)	6)	7)	Děl. stupnice mm	øD mm	ød1 mm	a mm	b mm	c mm	ød2 mm	x mm	y mm
150-220.	150-219.	0-25								0,01	10	6,35	15	65	53,5	18	14	4
	153-203.	0-25					•	•		0,01	12	8	10	27	70,5	18		
	153-204.	0-25					•	•		0,001	12	8	10	27	71	18		
	153-301.	0-25					•	•		0,0005	18	8		28,6	31,8	85,5		
	153-201.	0-25					•	•	•	0,01	12	8	10	27	87,5	18		
	153-202.	0-25					•	•	•	0,001	12	8	10	27	88	18		
150-210.	150-209.	0-25	•			•				0,01	10	6,35	15	27	78,5	18	14	4
	250-301.	0-25	•			•				0,01	10	6,35	15	27	94	18		
350-252-10.	350-251-10.	0-25	•			•				0,001	10	6,35	15	27	114,5	18	14	4
350-272-20.	350-271-10.	0-25	•			•				0,001	12	6,35	16	27	113,5	18		
350-282-10.	350-281-10.	0-25	•			•				0,001	12	6,35	15	27	114,5	18	16	4
150-212.	150-211.	0-25	•					•		0,01	10	6,35	15	27	65	18	14	4
151-226.	151-225.	0-25	•					•		0,01	12	8	19	34,5	66	21	16	4
350-261-10.		0-25	•						•	0,001	12	6,35	14	38,7	101	18		
150-802.	150-801.	0-25	•			•				0,01	10	6,35	15	27	67	18	14	4
350-254-10.	350-253-10.	0-25	•	•		•				0,001	10	6,35	15	27	113,5	18	14	4
350-274-20.	350-273-10.	0-25	•	•		•				0,001	12	6,35	16	27	113,5	18	16	4
350-284-10.	350-283-10.	0-25	•	•		•				0,001	12	6,35	15	27	114,5	18	16	4
	152-348.	0-25-0				•			•	0,002	12	8	29	34	66	49		
	152-401.	0-25-0	•						•	0,001	18	8	14	41,7	84,3	49		
151-255.	151-256.	0-50				•			•	0,01	12	8	29	59	103	21	16	4
151-259.	151-260.	0-50							•	0,01	12	8	29	59	90	21	16	4
	152-103.	0-50							•	0,01	12	8	16	53	94	30		
	164-161.	0-50						•	•	0,001	18	11	14	65	143	49		
	197-101.	0-50							•	0,005	18	8	14	65	64	49		
	152-380.	0-50-0				•			•	0,002	12	8	29	34	66	49		
148-211.	148-209.	6,5-0				•				0,01	6	3,5	7,5	7,5	21,7	9	8	3
148-822.	148-821.	13-0				•				0,01	9,5	5	9,5	17,5	31,5	13	14	4
	148-863.	13-0				•				0,01	9,5	5	9,5	15,5	37	13		
148-824.	148-823.	13-0				•	•			0,01	9,5	5	9,5	17,5	40,1	13	16	4
	148-864.	13-0	•	•					•	0,01	9,5	5	9,5	15,5	45,6	13		
149-822.	149-821.	15-0				•			•	0,01	9,5	6,35	15	17	43,5	15	16	4
150-822.	150-821.	25-0				•	•		•	0,01	10	6,35	15	27	84	18	16	4

- 1) Vypouklá měřicí plocha 2) S aretací vřetene 3) Inverzní stupnice vřetene 4) S řehačkou 5) S neotáčivým vřetene 6) Osazené tvrdokovem 7) Neotáčivé měřicí plochy

x a y pro výrobky s upínací maticí

Digitální vestavné mikrometrické hlavice

Série 164

- S otočným ukazatelem a ovládacími tlačítky o 330°.
- Pro zabudování do strojů a měřicích zařízení.
- Digitální vestavné mikrometrické hlavice s neotáčivým vřetenem.
- Bezpečné a bezchybné měření.



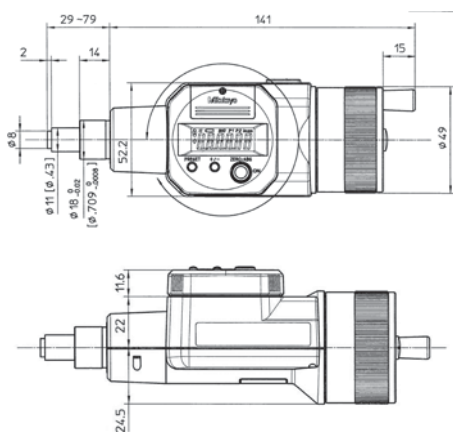
164-163

Metrické

Obj. č.	Rozsah měření	ø vřetene	Poznámky	Hmotnost g	Cena €
164-163	0-50 mm	18 mm	Neotáčivé vřeteno	490	720,00

Palcové/Metrické

Obj. č.	Rozsah měření	ø vřetene	Poznámky	Hmotnost g	Cena €
164-164	0-2"	18 mm	Neotáčivé vřeteno	490	720,00



164-163

Funkce	Série 164
Výstup dat	●
NULOVÁNÍ/ABS	●
2 X PRESET (Předvolba)	●
Auto. vypínání po 20 min. nepoužívání	●
Přepínání směru měření +/-	●

Technické parametry

Přesnost	Podívejte se na tabulky ve specifikacích (bez kvantizační chyby)
Číslicový krok	0,001 mm nebo 0,001 mm/0.00005"
Displej	LCD, výška číslic: 7,5 mm
Měřicí plochy	Osazené tvrdokovem
Napájení	Dvě baterie SR-44
Životnost baterie	cca 1,8 roku

Zvláštní příslušenství

Obj. č.	Popis	Cena €
959149	DIGIMATIC kabel s tlačítkem DATA (1 m)	36,50
959150	DIGIMATIC kabel s tlačítkem DATA (2 m)	42,00
06ADV380C	Propojovací USB přímý kabel s tlačítkem DATA (2 m)	97,00
02AZD790C	Propojovací kabel s tlačítkem DATA pro U-WAVE	87,00

Spotřební materiál

Obj. č.	Popis	Cena €
938882	Baterie SR-44	5,00



Digitální vestavné mikrometrické hlavice

Série 350

- Pro zabudování do strojů a měřicích zařízení.
- Přímé čtení s rozlišením 0,001 mm na přehledném displeji.
- Průměr dřívku: 10 mm/ 3/8".



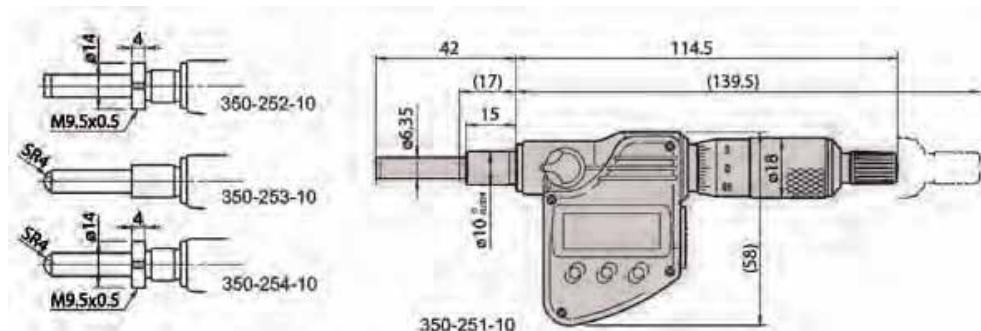
350-251-10

Metrické

Obj. č.	Rozsah měření	ø vřetene	Vřeteno	Měřicí plocha	Hmotnost g	Cena €
350-251-10	0-25 mm	10 mm	Jednoduché	Plochá (tvrdokov)	230	390,00
350-252-10	0-25 mm	10 mm	S upínací maticí	Plochá (tvrdokov)	230	400,00
350-253-10	0-25 mm	10 mm	Jednoduché	Vypouklá (SR4)	230	435,00
350-254-10	0-25 mm	10 mm	S upínací maticí	Vypouklá (SR4)	230	440,00

Palcové

Obj. č.	Rozsah měření	ø vřetene	Vřeteno	Měřicí plocha	Poznámky	Hmotnost g	Cena €
350-351-10	0-25 mm/0-1"	9.525 mm/ 0.375"	Jednoduché	Plochá (tvrdokov)		230	390,00
350-352-10	0-25 mm/0-1"	9.525 mm/ 0.375"	S upínací maticí	Plochá (tvrdokov)		230	400,00
350-353-10	0-25 mm/0-1"	9.525 mm/ 0.375"	Jednoduché	Vypouklá (SR4)		230	435,00
350-354-10	0-25 mm/0-1"	9.525 mm/ 0.375"	S upínací maticí	Vypouklá (SR4)		230	440,00
350-357-10*	0-25 mm/0-1"	9.525 mm/ 0.375"	Jednoduché	Vypouklá (SR4)	Neotáčivá měřicí plocha	230	435,00



(): se zasunutím celého vřetene

Funkce	Série 350
Výstup dat	●
NULOVÁNÍ/ABS	●
Auto. vypínání po 20 min. nepoužívání	●
2 X PRESET (Předvolba)	●
Automatické vypínání	●
Funkce HOLD (podržení hodnoty)	●
Funkce "Lock" (blokování klávesnice)	●

Technické parametry

Přesnost	±2 μm/±0.0001" (bez kvantizační chyby)
Číselný krok	0,001 mm nebo 0,001 mm/0.00005"
Stoupání	0,5 mm/ot.
Životnost baterie	cca 1,2 roku

Zvláštní příslušenství

Obj. č.	Popis	Cena €
05CZA662	DIGIMATIC kabel s tlačítkem DATA (1 m)	71,00
05CZA663	DIGIMATIC kabel s tlačítkem DATA (2 m)	80,00
02AZD790B	Propojovací kabel s tlačítkem DATA pro U-WAVE	92,00
06ADV380B	Propojovací USB přímý kabel s tlačítkem DATA (2 m)	110,00

Spotřební materiál

Obj. č.	Popis	Cena €
938882	Baterie SR-44	5,00

Digitální vestavné mikrometrické hlavice

Série 350

- Pro zabudování do strojů a měřících zařízení.
- Přímé čtení s rozlišením 0,001 mm na přehledném displeji.



350-271-10

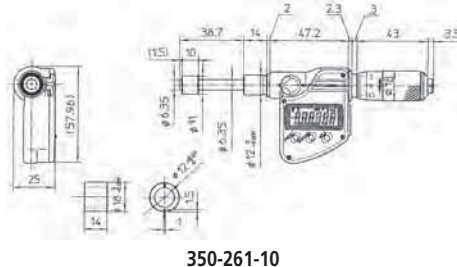
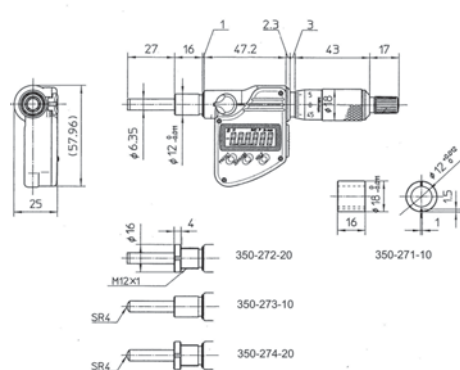
Metrické

Obj. č.	Rozsah měření	ø vřetene	Vřeteno	Měřicí plocha	Poznámky	Hmotnost g	Cena €
350-271-10	0-25 mm	12 mm/18 mm	Jednoduché	Plochá (tvrdokov)	IP-65	230	390,00
350-272-20	0-25 mm	M12 x 1	S upínací maticí	Plochá (tvrdokov)	Závitové vřeteno	230	400,00
350-273-10	0-25 mm	12 mm/18 mm	Jednoduché	Vypouklá (SR4)	IP-65	230	435,00
350-274-20	0-25 mm	M12 x 1	S upínací maticí	Vypouklá (SR4)	Závitové vřeteno	230	440,00
350-281-10	0-25 mm	12 mm	Jednoduchá	Plochá (tvrdokov)	IP-65	230	315,00
350-282-10	0-25 mm	12 mm	S upínací maticí	Plochá (tvrdokov)	IP-65	230	400,00
350-283-10	0-25 mm	12 mm	Jednoduché	Vypouklá (SR4)	IP-65	230	435,00
350-284-10	0-25 mm	12 mm	S upínací maticí	Vypouklá (SR4)	IP-65	230	445,00
350-261-10	0-25 mm	12 mm	Jednoduché	Plochá	IP-65, neotáčivá měřicí plocha	235	420,00

Palcové/Metrické

Obj. č.	Rozsah měření	ø vřetene	Vřeteno	Měřicí plocha	Poznámky	Hmotnost g	Cena €
350-381-10	0-25 mm/0-1"	12,7 mm/0,5"	Jednoduché	Plochá (tvrdokov)	IP-65	230	315,00
350-382-10	0-25 mm/0-1"	12,7 mm/0,5"	S upínací maticí	Plochá (tvrdokov)	IP-65	230	400,00
350-383-10	0-25 mm/0-1"	12,7 mm/0,5"	Jednoduché	Vypouklá (SR4)	IP-65	230	435,00
350-384-10	0-25 mm/0-1"	12,7 mm/0,5"	S upínací maticí	Vypouklá (SR4)	IP-65	230	445,00
350-361-10	0-25 mm/0-1"	12,7 mm/0,5"	Jednoduché	Plochá	IP-65, neotáčivá měřicí plocha	235	420,00

(): Se zatažením celého vřetene



Funkce	Série 350
Výstup dat	●
NULOVÁNÍ/ABS	●
Auto. vypínání po 20 min. nepoužívání	●
2 X PRESET (Předvolba)	●
Automatické vypínání	●
Funkce HOLD (podržení hodnoty)	●
Funkce "Lock" (blokování klávesnice)	●

Technické parametry

Přesnost	±2 μm/0.0001" (bez kvantizační chyby)
Číselný krok	0,001 mm nebo 0,001 mm/0.00005"
Stoupání	0,5 mm/ot.
Napájení	Baterie SR-44
Životnost baterie	cca 1,2 roku

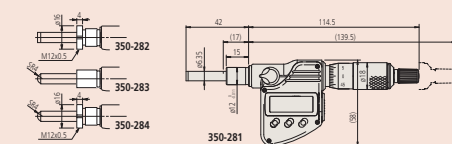
Zvláštní příslušenství

Obj. č.	Popis	Cena €
05CZA662	DIGIMATIC kabel s tlačítkem DATA (1 m)	71,00
05CZA663	DIGIMATIC kabel s tlačítkem DATA (2 m)	80,00
02AZD790B	Propojovací kabel s tlačítkem DATA pro U-WAVE	92,00
06ADV380B	Propojovací USB přímý kabel s tlačítkem DATA (2 m)	110,00

Spotřební materiál

Obj. č.	Popis	Cena €
938882	Baterie SR-44	5,00
305307	Kroužek 12/18 mm	
306625	Pouzdro se štěrbinou Ø 12 mm/Ø 18 mm	
305308	Pouzdro se štěrbinou Ø 1/2"/Ø 18 mm	

306625 : Standardně pro 350-271-10, 350-273-10
 305307 : Standardně pro 350-261-10
 305308 : Standardně pro 350-361-10



(): Se zatažením celého vřetene

Vestavné mikrometrické hlavice s čítačem

Série 250 - Provedení s číslcovým čítačem

- Vestavné mikrometrické hlavice s čítačem a rehtačkou.



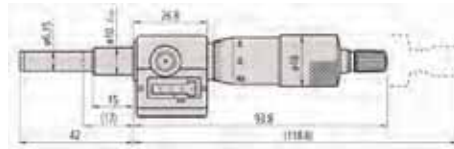
250-301

Metrické

Obj. č.	Rozsah měření	Přesnost	Vřeteno ø	Vřeteno	Měřicí plocha	Hmotnost g	Cena €
250-301	0-25 mm	±2 µm	10 mm	Jednoduché	Plochá-tvrdokov	165	165,00

Palcové

Obj. č.	Rozsah měření	Přesnost	Vřeteno ø	Vřeteno	Měřicí plocha	Hmotnost g	Cena €
250-312	0-1"	±2 µm	0.375"	Jednoduché	Plochá-tvrdokov	165	165,00



250-301

Šroubovací podpěrky

Série 7

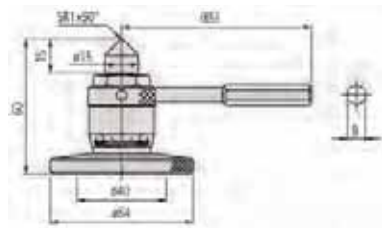
- Používá se pro přesné vyrovnávání strojů, povrchů desek a jiných přesných nástrojů.
- Jednoduché nastavení i při velkém zatížení.



7850

Metrické

Obj. č.	Rozsah měření	Poznámka	Cena €
7850	60-75 mm	Max. zatížení: 400 kg	390,00



7850

Technické parametry

Dělení stupnice mikrometru	0,01 mm nebo 0.0001"
Stoupání vřetene	0,5 mm nebo 0.025"
Povrch stupnice	Hrubě chromovaný
Měřicí plochy	Osazené tvrdokovem
Měřicí vřeteno	S aretací

Technické parametry

Dělení stupnice mikrometru	0,01 mm
----------------------------	---------



Vestavné mikrometrické hlavice 5 nebo 6,5 mm

Série 148 - Jemné stoupání vřetene 0,1 mm/ot.

- Miniaturní vestavné mikrometrické hlavice s extrémně malým stoupáním 0,1 mm.



148-143

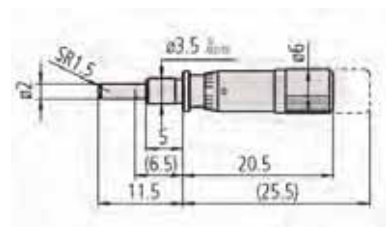


148-243

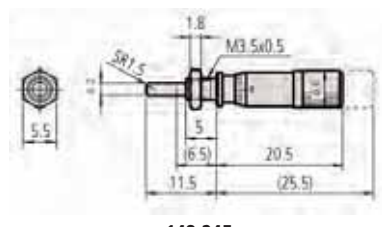
Metrické

Obj. č.	Rozsah měření	Vřeteno ø	Vřeteno	Tloušťka uchycení upínací matice mm	Měřicí plocha	Hmotnost g	Cena €
148-244	0-5 mm	3,5 mm	Jednoduché		Vypouklá (SR1,5)	4	176,00
148-245	0-5 mm	3,5 mm	S upínací maticí	3	Vypouklá (SR1,5)	5	184,00
148-142	0-6,5 mm	9,5 mm	Jednoduché		Vypouklá (SR4)	31	86,00
148-143	0-6,5 mm	9,5 mm	S upínací maticí	6	Vypouklá (SR4)	34	90,90
148-342	0-6,5 mm	9,5 mm	Jednoduché		Vypouklá (SR4)	29	88,50
148-343	0-6,5 mm	9,5 mm	S upínací maticí	6	Vypouklá (SR4)	31	93,30
148-242	0-6,5 mm	6 mm	Jednoduché		Vypouklá (SR3)	10	87,30
148-243	0-6,5 mm	6 mm	S upínací maticí	4	Vypouklá (SR3)	10	92,00

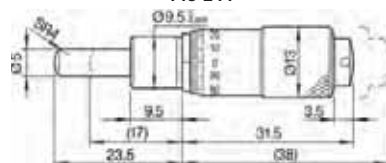
(): Se zatažením celého vřetene



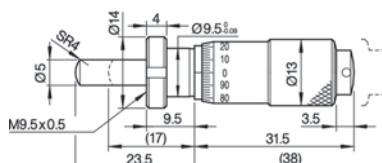
148-244



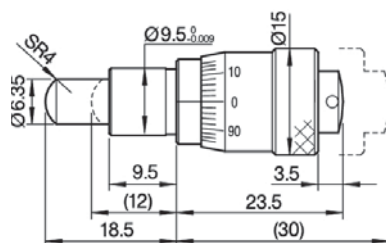
148-245



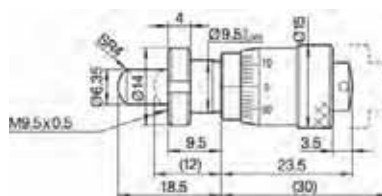
148-142



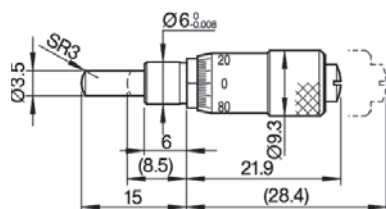
148-143



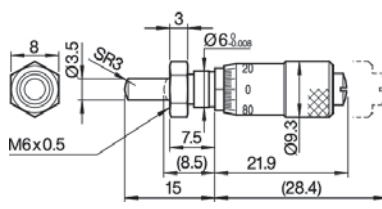
148-342



148-343



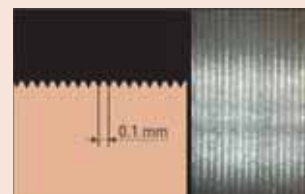
148-242



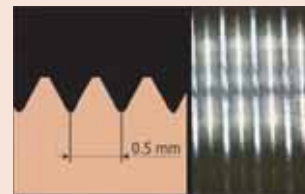
148-243

Technické parametry

Přesnost	±2 μm (dířík Ø 9,5 mm) ±5 μm (dířík Ø 6/3,5mm)
Dělení stupnice mikrometru	0,002 mm nebo 0,004 mm (148-244, 148-245)
Stoupání vřetene	0,1 mm
Povrch stupnice	Hrubě chromovaný
Měřicí plochy	Kalená ocel (>60 HRC)



Stoupání 0,1 mm



Stoupání 0,5 mm

Vestavné mikrometrické hlavice 5 nebo 6,5 mm

Technické parametry

Přesnost	±5 μm/±0.00025"
Dělení stupnice mikrometru	0,02 mm (148-215, 148-216), 0,01 mm nebo 0.001"
Stoupání vřetene	0,5 mm nebo 0.025"
Povrch stupnice	Hrubě chromovaný
Měřicí plochy	Nástrojová ocel (>60 HRC)



Série 148 - Extra malé

- Miniaturní provedení s nízkou hmotností pro použití při nedostatku místa.

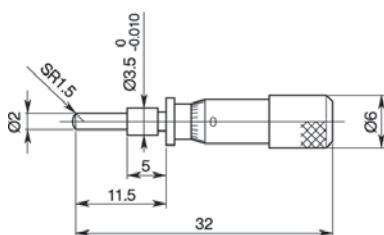


Metrické

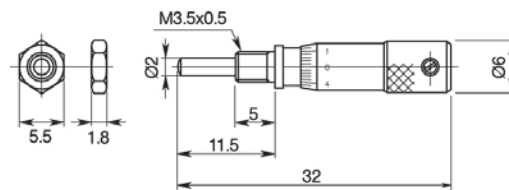
Obj. č.	Rozsah měření	Vřeteno ø	Vřeteno	Tloušťka uchycení upínací matice mm	Měřicí plocha	Speciální funkce	Hmotnost g	Cena €
148-215	0-5 mm	3,5 mm	Jednoduché		Vypouklá (SR1,5)	-	4	89,80
148-216	0-5 mm	3,5 mm	S upínací maticí	3	Vypouklá (SR1,5)	-	4	93,50
148-201	0-6,5 mm	6 mm	Jednoduché		Plochá	-	10	55,70
148-203	0-6,5 mm	6 mm	S upínací maticí	4	Plochá	-	10	61,80
148-205	0-6,5 mm	6 mm	Jednoduché		Vypouklá (SR3)	-	10	60,60
148-207	0-6,5 mm	6 mm	S upínací maticí	4	Vypouklá (SR3)	-	10	63,00
148-209	6,5-0 mm	6 mm	Jednoduché		Plochá	Inverzní stupnice	10	55,70
148-211	6,5-0 mm	6 mm	S upínací maticí	4	Plochá	Inverzní stupnice	10	63,20

Palcové

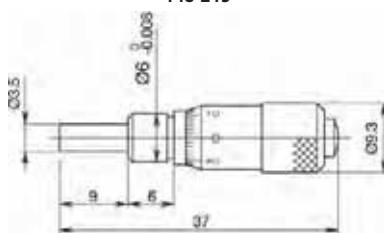
Obj. č.	Rozsah měření	Vřeteno ø	Vřeteno	Tloušťka uchycení upínací matice mm	Měřicí plocha	Speciální funkce	Hmotnost g	Cena €
148-217	0-0.2"	0.156"	Jednoduché		Vypouklá (SR1,5)	-	4	89,80
148-218	0-0.2"	0.156"	S upínací maticí	3	Vypouklá (SR1,5)	-	4	93,50
148-202	0-0.25"	0.25"	Jednoduché		Plochá	-	10	55,70
148-204	0-0.25"	0.25"	S upínací maticí	4	Plochá	-	10	61,80
148-206	0-0.25"	0.25"	Jednoduché		Vypouklá (SR3)	-	10	60,60
148-208	0-0.25"	0.25"	S upínací maticí	4	Vypouklá (SR3)	-	10	63,00
148-210	0.25-0"	0.25"	Jednoduché		Plochá	Inverzní stupnice	10	55,70
148-212	0.25-0"	0.25"	S upínací stupnicí	4	Plochá	Inverzní stupnice	10	63,20



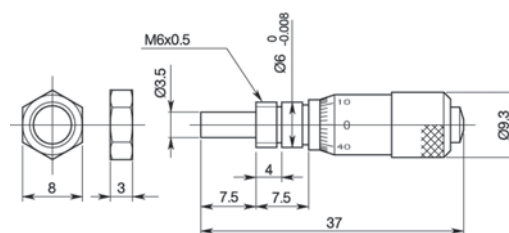
148-215



148-216



148-201



148-203

Vestavné mikrometrické hlavice 6,5 nebo 13 mm

Série 148 - Jemné stoupání vřetene 0,25 mm/ot.

- Jemné stoupání vřetene pouze 0,25 mm/ot. pro jemné dostavění a přesné pozicování.

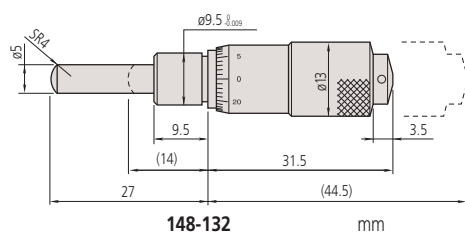


148-132

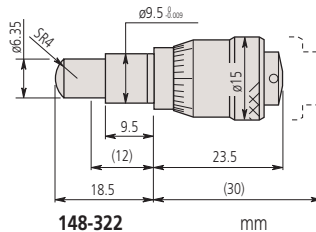
Metrické

Obj. č.	Rozsah měření	Vřeteno \varnothing	Vřeteno	Měřicí plocha	Hmotnost g	Tl. uchycení upína. mat. mm	Cena €
148-322	0-6,5 mm	9,5 mm	Jednoduché	Vypouklá (SR4)	30		84,30
148-323*	0-6,5 mm	9,5 mm	S upínací maticí	Vypouklá (SR4)	35	6	91,40
148-132*	0-13 mm	9,5 mm	Jednoduché	Vypouklá (SR4)	30		61,10
148-133*	0-13 mm	9,5 mm	S upínací maticí	Vypouklá (SR4)	35	6	67,90

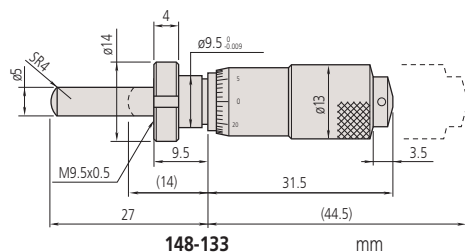
(): Se zatažením celého vřetene



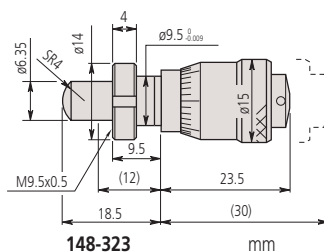
148-132 mm



148-322 mm



148-133 mm



148-323 mm

Technické parametry

Přesnost	$\pm 2 \mu\text{m}$
Dělení stupnice mikrometru	0,01 mm
Stoupání vřetene	0,25 mm
Povrch stupnice	Hrubě chromovaný
Měřicí plochy	Nástrojová ocel (> 60 HRC)

Vestavné mikrometrické hlavice 6,5 nebo 13 mm

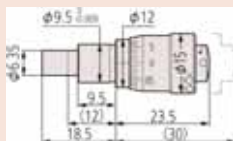
Série 148 - Velký průměr bubínku pro snadnější odečítání

- Snadnější odečítání z důvodu bubínku velkého průměru. (Dostupné jsou tři průměry bubínku).

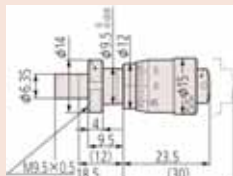
Technické parametry

Přesnost
Dělení stupnice mikrometru
Stoupání vřetene
Povrch stupnice
Měřicí plochy

$\pm 2 \mu\text{m}/\pm 0.0001''$
0,01 mm nebo 0.001"
0,5 mm nebo 0.025"
Hrubě chromovaný
Nástrojová ocel



148-301



148-302



148-301



148-313



148-314



148-303



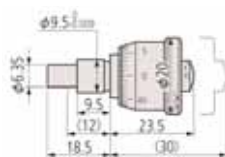
148-305

Metrické

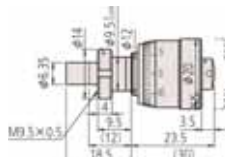
Obj. č.	Rozsah měření	Vřeteno ϕ	Vřeteno	Měřicí plocha	Bubínek ϕ	Hmotnost g	Tl. uchycení upína. mat. mm	Cena €
148-301	0-6,5 mm	9,5 mm	Jednoduché	Plochá	15 mm	26		56,60
148-302	0-6,5 mm	9,5 mm	S upínací maticí	Plochá	15 mm	26	6	60,30
148-303	0-6,5 mm	9,5 mm	Jednoduché	Plochá	20 mm	39		69,20
148-304	0-6,5 mm	9,5 mm	S upínací maticí	Plochá	20 mm	39	6	72,70
148-305	0-6,5 mm	9,5 mm	Jednoduché	Plochá	29 mm	71		83,30
148-306	0-6,5 mm	9,5 mm	S upínací maticí	Plochá	29 mm	71	6	86,90
148-313	0-6,5 mm	9,5 mm	Jednoduché	Vypouklá (SR4)	15 mm	26		48,30
148-314	0-6,5 mm	9,5 mm	S upínací maticí	Vypouklá (SR4)	15 mm	26	6	52,00
148-307	0-13 mm	9,5 mm	Jednoduché	Plochá	15 mm	35		58,10
148-308	0-13 mm	9,5 mm	S upínací maticí	Plochá	15 mm	35	6	65,60
148-309	0-13 mm	9,5 mm	Jednoduché	Plochá	20 mm	55		63,00
148-310	0-13 mm	9,5 mm	S upínací maticí	Plochá	20 mm	55	6	66,90
148-311	0-13 mm	9,5 mm	Jednoduché	Plochá	29 mm	103		66,30
148-312	0-13 mm	9,5 mm	S upínací maticí	Plochá	29 mm	103	6	70,00

Palcové

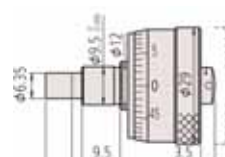
Obj. č.	Rozsah měření	Vřeteno ϕ	Vřeteno	Měřicí plocha	Bubínek ϕ	Hmotnost g	Tl. uchycení upína. mat. mm	Cena €
148-351	0-0.25"	0.375"	Jednoduché	Plochá	0.59"	26		56,60
148-352	0-0.25"	0.375"	S upínací maticí	Plochá	0.59"	26	6	60,30
148-353	0-0.25"	0.375"	Jednoduché	Plochá	0.79"	39		69,20
148-354	0-0.25"	0.375"	S upínací maticí	Plochá	0.79"	39	6	72,70
148-355	0-0.25"	0.375"	Jednoduché	Plochá	1.14"	71		83,30
148-356	0-0.25"	0.375"	S upínací maticí	Plochá	1.14"	71	6	86,90
148-357	0-0.5"	0.375"	Jednoduché	Plochá	0.59"	35		58,10
148-358	0-0.5"	0.375"	S upínací maticí	Plochá	0.59"	35	6	65,60
148-359	0-0.5"	0.375"	Jednoduché	Plochá	0.79"	55		63,00
148-360	0-0.5"	0.375"	S upínací maticí	Plochá	0.79"	55	6	66,90
148-361	0-0.5"	0.375"	Jednoduché	Plochá	1.14"	103		66,30
148-362	0-0.5"	0.375"	S upínací maticí	Plochá	1.14"	103	6	70,00



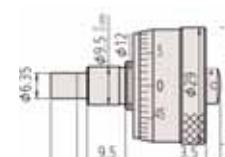
148-303



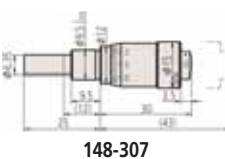
148-304



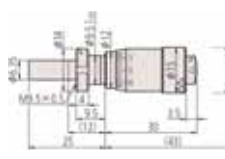
148-305



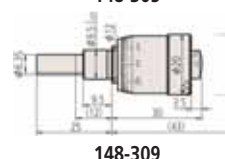
148-306



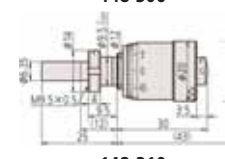
148-307



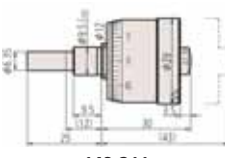
148-308



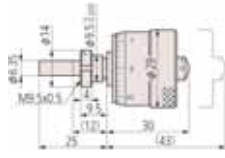
148-309



148-310



148-311



148-312

Vestavné mikrometrické hlavice 6,5 mm s aretací vřetene

Série 148 - Provedení se zajišťovacím šroubem

- Vřeteno může být zaaretováno v libovolné pozici pomocí vroubkovaného zajišťovacího šroubu.

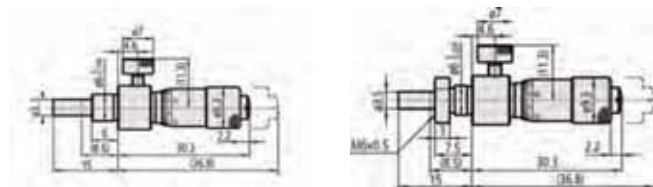


Metrické

Obj. č.	Rozsah měření	Vřeteno ø	Vřeteno	Měřicí plocha	Hmotnost g	Tloušťka uchycení upínací matice mm	Cena €
148-220	0-6,5 mm	6 mm	Jednoduché	Plochá	16		58,90
148-221	0-6,5 mm	6 mm	S upínací maticí	Plochá	17	4	62,70
148-222	0-6,5 mm	6 mm	Jednoduché	Vypouklá (SR3)	16		62,20
148-223	0-6,5 mm	6 mm	S upínací maticí	Vypouklá (SR3)	17	4	65,90
148-316	0-6,5 mm	9,5 mm	Jednoduché	Plochá	40		68,70
148-317	0-6,5 mm	9,5 mm	S upínací maticí	Plochá	43	6	72,50
148-318	0-6,5 mm	9,5 mm	Jednoduché	Vypouklá (SR4)	40		71,90
148-319	0-6,5 mm	9,5 mm	S upínací maticí	Vypouklá (SR4)	43	6	75,70

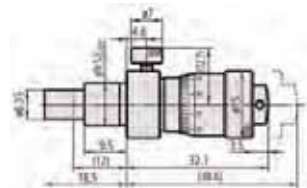
Palcové

Obj. č.	Rozsah měření	Vřeteno ø	Vřeteno	Měřicí plocha	Hmotnost g	Tloušťka uchycení upínací matice mm	Cena €
148-230	0-0.25"	0.25"	Jednoduché	Plochá	16		58,90
148-231	0-0.25"	0.25"	S upínací maticí	Plochá	17	4	62,70
148-232	0-0.25"	0.25"	Jednoduché	Vypouklá (SR3)	16		62,20
148-233	0-0.25"	0.25"	S upínací maticí	Vypouklá (SR3)	17	4	65,90
148-326	0-0.25"	0.375"	Jednoduché	Plochá	40		68,70
148-327	0-0.25"	0.375"	S upínací maticí	Plochá	43	6	72,50
148-328	0-0.25"	0.375"	Jednoduché	Vypouklá (SR4)	40		71,90
148-329	0-0.25"	0.375"	S upínací maticí	Vypouklá (SR4)	43	6	75,70

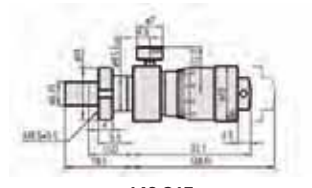


148-220

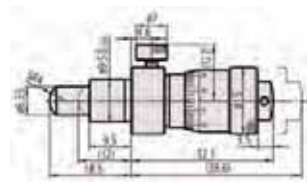
148-221



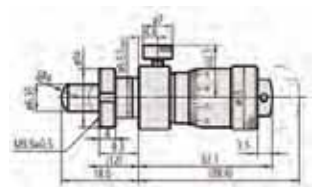
148-316



148-317



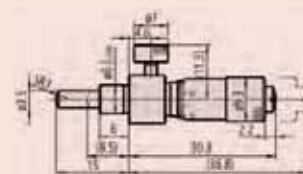
148-318



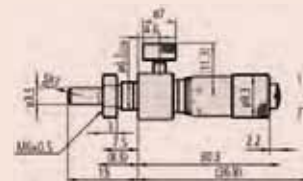
148-319

Technické parametry

Přesnost	±5 μm/±0.00025" (dřík Ø 6 mm/0.25") ±2 μm/±0.0001" (dřík Ø9,5 mm/0.375")
Dělení stupnice mikrometru	0,01 mm nebo 0.001"
Stoupání vřetene	0,5 mm nebo 0.025"
Povrch stupnice	Hrubě chromovaný
Měřicí plochy	Nástrojová ocel (>60 HRC)



148-222



148-223

Vestavné mikrometrické hlavice 13 mm

Série 148 - Provedení se zajišťovacím šroubem

- Vřeteno může být zaaretováno v libovolné pozici pomocí vroubkovaného zajišťovacího šroubu.

Technické parametry

Přesnost	$\pm 2 \mu\text{m} / \pm 0.0001''$
Dělení stupnice mikrometru	0,01 mm nebo 0.001''
Stoupání vřetene	0,5 mm nebo 0.025''
Povrch stupnice	Hrubě chromovaný
Měřicí plochy	Nástrojová ocel (>60 HRC)



148-150



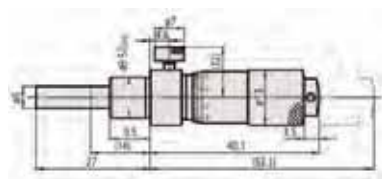
148-153

Metrické

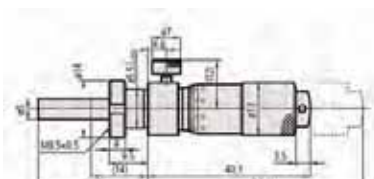
Obj. č.	Rozsah měření	Vřeteno \varnothing	Vřeteno	Měřicí plocha	Hmotnost g	Tloušťka uchycení upínací matice mm	Cena €
148-150	0-13 mm	9,5 mm	Jednoduché	Plochá	40		67,60
148-151	0-13 mm	9,5 mm	S upínací maticí	Plochá	43	6	71,40
148-152	0-13 mm	9,5 mm	Jednoduché	Vypouklá (SR4)	40		70,90
148-153	0-13 mm	9,5 mm	S upínací maticí	Vypouklá (SR4)	43	6	74,70

Palcové

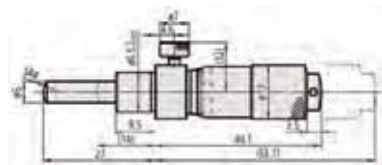
Obj. č.	Rozsah měření	Vřeteno \varnothing	Vřeteno	Měřicí plocha	Hmotnost g	Tloušťka uchycení upínací matice mm	Cena €
148-160	0-0.5"	0.375"	Jednoduché	Plochá	40		67,60
148-161	0-0.5"	0.375"	S upínací maticí	Plochá	43	6	71,40
148-162	0-0.5"	0.375"	Jednoduché	Vypouklá (SR4)	40		70,90
148-163	0-0.5"	0.375"	S upínací maticí	Vypouklá (SR4)	43	6	74,70



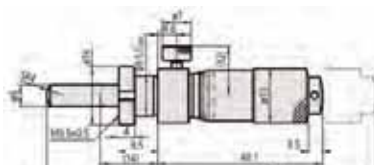
148-150



148-151



148-152



148-153

Vestavné mikrometrické hlavice 13 mm

Série 148 - Standardní provedení v malé velikosti s nulovým nastavením bubínku

- Vestavné mikrometrické hlavice s variabilním nastavením nuly.
- Uvolněním fixačního šroubu na stupnici bubínku je možné nové nastavení nulového bodu v každé pozici.

Metrické

Obj. č.	Rozsah měření	Vřeteno ø	Vřeteno	Měřicí plocha	Speciální funkce	Hmotnost g	Tloušťka uchycení upínací matice mm	Cena €
148-503	0-13 mm	9,5 mm	Jednoduché	Plochá	-	35		67,10
148-513	0-13 mm	9,5 mm	Jednoduché	Plochá	Nerez ocel	35		77,70
148-508	0-13 mm	9,5 mm	S upínací maticí	Plochá	-	40	6	70,90
148-853	0-13 mm	9,5 mm	Jednoduché	Vypouklá (SR4)	-	40		72,20
148-518	0-13 mm	9,5 mm	S upínací maticí	Plochá	Nerez ocel	40	6	186,00
148-858	0-13 mm	9,5 mm	S upínací maticí	Vypouklá (SR4)	-	40	6	155,00

Metrické

S aretací vřetene

Obj. č.	Rozsah měření	Vřeteno ø	Vřeteno	Měřicí plocha	Hmotnost g	Tloušťka uchycení upínací matice mm	Cena €
148-506	0-13 mm	9,5 mm	Jednoduché	Plochá	35		71,10
148-504	0-13 mm	9,5 mm	S upínací maticí	Plochá	40	6	74,90
148-854	0-13 mm	9,5 mm	S upínací maticí	Vypouklá (SR4)	40	6	76,00
148-856	0-13 mm	9,5 mm	Jednoduché	Vypouklá (SR4)	35		169,00

Metrické

Obrácené načítání

Obj. č.	Rozsah měření	Vřeteno ø	Vřeteno	Měřicí plocha	Hmotnost g	Tloušťka uchycení upínací matice mm	Cena €
148-863	13-0 mm	9,5 mm	Jednoduché	Plochá	35		75,70
148-868	13-0 mm	9,5 mm	S upínací maticí	Plochá	40	6	196,00

Metrické

Obrácené načítání / S aretací vřetene

Obj. č.	Rozsah měření	Vřeteno ø	Vřeteno	Měřicí plocha	Hmotnost g	Cena €
148-864	13-0 mm	9,5 mm	S upínací maticí	Plochá	40	79,50
148-866	13-0 mm	9,5 mm	Jednoduché	Plochá	35	209,00

Palcové

Obj. č.	Rozsah měření	Vřeteno ø	Vřeteno	Měřicí plocha	Speciální funkce	Hmotnost g	Tloušťka uchycení upínací matice mm	Cena €
148-501	0-0.5"	0.375"	Jednoduché	Plochá	-	40		67,10
148-511	0-0.5"	0.375"	Jednoduché	Plochá	Nerez ocel	40		77,70
148-507	0-0.5"	0.375"	S upínací maticí	Plochá	-	50	6	70,90
148-851	0-0.5"	0.375"	Jednoduché	Vypouklá (SR4)	-	40		72,20

Palcové

S aretací vřetene

Obj. č.	Rozsah měření	Vřeteno ø	Vřeteno	Měřicí plocha	Hmotnost g	Tloušťka uchycení upínací matice mm	Cena €
148-505	0-0.5"	0.375"	Jednoduché	Plochá	60		71,10
148-502	0-0.5"	0.375"	S upínací maticí	Plochá	40	6	74,90
148-852	0-0.5"	0.375"	S upínací maticí	Vypouklá (SR4)	40	6	76,00

Palcové

Obrácené načítání

Obj. č.	Rozsah měření	Vřeteno ø	Vřeteno	Měřicí plocha	Hmotnost g	Cena €
148-861	0.5-0"	0.375"	Jednoduché	Plochá	40	75,70

Palcové

Obrácené načítání / S aretací vřetene

Obj. č.	Rozsah měření	Vřeteno ø	Vřeteno	Měřicí plocha	Hmotnost g	Tloušťka uchycení upínací matice mm	Cena €
148-862	0.5-0"	0.375"	S upínací maticí	Plochá	40	6	79,50

Technické parametry

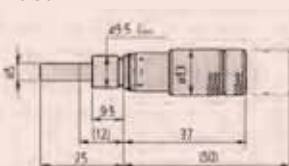
Přesnost	±2 μm/0.0001"
Dělení stupnice mikrometru	0,01 mm nebo 0.001"
Stoupání vřetene	0,5 mm nebo 0.025"
Povrch stupnice	Hrubě chromovaný a jemně lapovaný
Měřicí plochy	Nástrojová ocel (> 60 HRC)



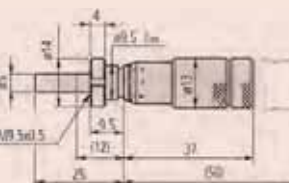
148-503



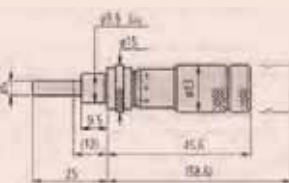
148-504



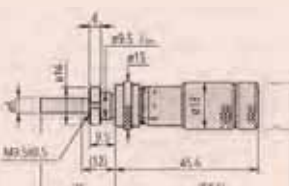
148-503



148-508



148-506



148-504

(): Se zatažením celého vřetene

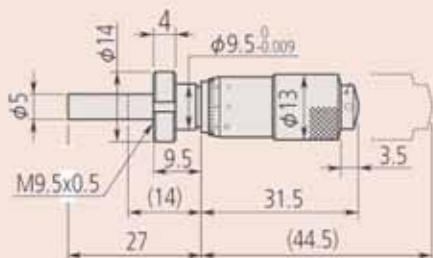
Vestavné mikrometrické hlavice 13 mm

Série 148 - Malé standardní provedení

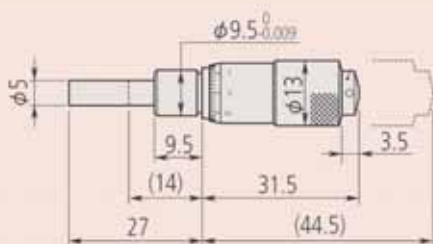
- Standardní provedení s malým objemem a rozsahem měření 13 mm.

Technické parametry

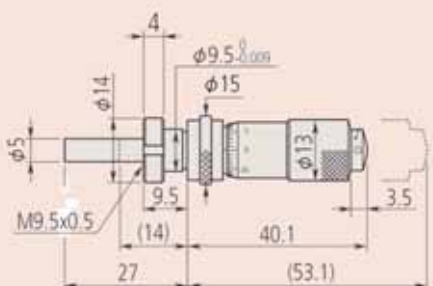
Přesnost	±2 μm/ ±0.0001"
Dělení stupnice mikrometru	0,01 mm nebo 0.001"
Stoupání vřetene	0,5 mm nebo 0.025"
Povrch stupnice	Hrubě chromovaný
Měřicí plochy	Nástrojová ocel (> 60 HRC)



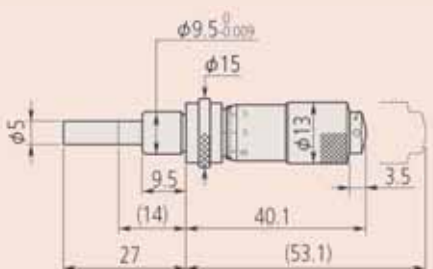
148-103



148-104



148-120



148-121

(): Se zatažením celého vřetene



148-104



148-103



148-121



148-120

Metrické

Obj. č.	Rozsah měření	Vřeteno ø	Vřeteno	Měřicí plocha	Speciální funkce	Hmotnost g	Tloušťka uchycení upínací matice mm	Cena €
148-104	0-13 mm	9,5 mm	Jednoduché	Plochá	-	30		53,00
148-103	0-13 mm	9,5 mm	S upínací maticí	Plochá	-	35	6	62,20
148-801	0-13 mm	9,5 mm	Jednoduché	Vypouklá (SR4)	-	30		59,50
148-802	0-13 mm	9,5 mm	S upínací maticí	Vypouklá (SR4)	-	35	6	65,60
148-821	13-0 mm	9,5 mm	Jednoduché	Plochá	Inver. stup.	30		60,30
148-822	13-0 mm	9,5 mm	S upínací maticí	Plochá	Inver. stup.	35	6	66,20

Metrické

S aretací vřetene

Obj. č.	Rozsah měření	Vřeteno ø	Vřeteno	Měřicí plocha	Speciální funkce	Hmotnost g	Tloušťka uchycení upínací matice mm	Cena €
148-121	0-13 mm	9,5 mm	Jednoduché	Plochá	-	40		65,70
148-120	0-13 mm	9,5 mm	S upínací maticí	Plochá	-	45	6	69,50
148-803	0-13 mm	9,5 mm	Jednoduché	Vypouklá (SR4)	-	40		67,10
148-804	0-13 mm	9,5 mm	S upínací maticí	Vypouklá (SR4)	-	45	6	72,20
148-823	13-0 mm	9,5 mm	Jednoduché	Plochá	Inver. stup.	40		64,20
148-824	13-0 mm	9,5 mm	S upínací maticí	Plochá	Inver. stup.	45	6	69,60

Palcové

Obj. č.	Rozsah měření	Vřeteno ø	Vřeteno	Měřicí plocha	Speciální funkce	Hmotnost g	Tloušťka uchycení upínací matice mm	Cena €
148-112	0-0.5"	0.375"	Jednoduché	Plochá	-	30		53,00
148-111*	0-0.5"	0.375"	S upínací maticí	Plochá	-	35	6	62,20
148-811*	0-0.5"	0.375"	Jednoduché	Vypouklá (SR4)	-	30		59,50
148-812*	0-0.5"	0.375"	S upínací maticí	Vypouklá (SR4)	-	35	6	65,60
148-831*	0.5-0"	0.375"	Jednoduché	Plochá	Inver. stup.	30		60,30
148-832*	0.5-0"	0.375"	S upínací maticí	Plochá	Inver. stup.	35	6	66,20

Palcové

S aretací vřetene

Obj. č.	Rozsah měření	Vřeteno ø	Vřeteno	Měřicí plocha	Speciální funkce	Hmotnost g	Tloušťka uchycení upínací matice mm	Cena €
148-123*	0-0.5"	0.375"	Jednoduché	Plochá	-	40		65,70
148-122	0-0.5"	0.375"	S upínací maticí	Plochá	-	45	6	69,50
148-813*	0-0.5"	0.375"	Jednoduché	Vypouklá (SR4)	-	40		67,10
148-814	0-0.5"	0.375"	S upínací maticí	Vypouklá (SR4)	-	45	6	72,20
148-833*	0.5-0"	0.375"	Jednoduché	Plochá	Inver. stup.	40		64,20
148-834*	0.5-0"	0.375"	S upínací maticí	Plochá	Inver. stup.	45	6	69,60

Vestavné mikrometrické hlavice 15 mm

Série 149 - Malé standardní provedení s vřetenem osazeným tvrdokovem

- Malé vestavné mikrometrické hlavice s rozsahem 15 mm a měřicími plochami z tvrdokovu.



149-132



149-184

Metrické

Obj. č.	Rozsah měření	Vřeteno	Vřeteno ø	Tloušťka uchycení upínací matice mm	Měřicí plocha	Speciální funkce	Hmotnost g	Cena €
149-132	0-15 mm	Jednoduché	9,5 mm		Plochá (tvrdokov)	-	55	63,60
149-131	0-15 mm	S upínací maticí	9,5 mm	11.5	Plochá (tvrdokov)	-	60	67,40
149-801	0-15 mm	Jednoduché	9,5 mm		Vypouklá (SR4)	-	55	64,80
149-802	0-15 mm	S upínací maticí	9,5 mm	11.5	Vypouklá (SR4)	-	60	68,10
149-821	15-0 mm	Jednoduché	9,5 mm		Plochá (tvrdokov)	Inverzní stupnice	55	66,30
149-822	15-0 mm	S upínací maticí	9,5 mm	11.5	Plochá (tvrdokov)	Inverzní stupnice	60	70,00

Metrické

S aretací vřetene

Obj. č.	Rozsah měření	Vřeteno	Vřeteno ø	Tloušťka uchycení upínací matice mm	Měřicí plocha	Speciální funkce	Hmotnost g	Cena €
149-183	0-15 mm	Jednoduché	9,5 mm		Plochá (tvrdokov)	-	55	63,30
149-184	0-15 mm	S upínací maticí	9,5 mm	6	Plochá (tvrdokov)	-	60	67,10
149-803	0-15 mm	Jednoduché	9,5 mm		Vypouklá (SR4)	-	55	89,80
149-804	0-15 mm	S upínací maticí	9,5 mm	6	Vypouklá (SR4)	-	60	105,00
149-823	0-15 mm	Jednoduché	9,5 mm		Plochá (tvrdokov)	Inverzní stupnice	55	112,00
149-824	0-15 mm	S upínací maticí	9,5 mm	6	Plochá (tvrdokov)	Inverzní stupnice	60	125,00

Palcové

Obj. č.	Rozsah měření	Vřeteno	Vřeteno ø	Měřicí plocha	Speciální funkce	Hmotnost g	Cena €
149-148	0-0.5"	Jednoduché	0.375"	Plochá (tvrdokov)	-	55	63,60
149-147	0-0.5"	S upínací maticí	0.375"	Plochá (tvrdokov)	-	60	67,40
149-811	0-0.5"	Jednoduché	0.375"	Vypouklá (SR4)	-	55	64,80
149-812	0-0.5"	S upínací maticí	0.375"	Vypouklá (SR4)	-	60	68,10
149-831	0.5-0"	Jednoduché	0.375"	Plochá (tvrdokov)	Inverzní stupnice	55	66,30
149-832	0.5-0"	S upínací maticí	0.375"	Plochá (tvrdokov)	Inverzní stupnice	60	70,00

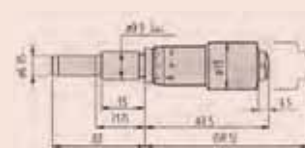
Palcové

S aretací vřetene

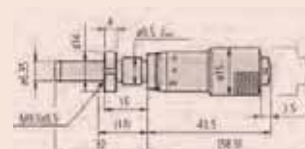
Obj. č.	Rozsah měření	Vřeteno	Vřeteno ø	Měřicí plocha	Speciální funkce	Hmotnost g	Cena €
149-185	0-0.5"	Jednoduché	0.375"	Plochá (tvrdokov)	-	55	63,30
149-182	0-0.5"	S upínací maticí	0.375"	Plochá (tvrdokov)	-	60	67,10

Technické parametry

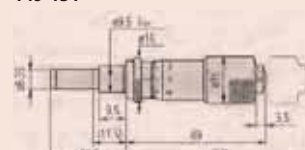
Přesnost	±2 μm/ ±0.0001"
Dělení stupnice mikrometru	0,01mm nebo 0.001"
Stoupání vřetene	0,5 mm nebo 0.025"
Povrch stupnice	Hrubě chromovaný a jemně lapovaný
Měřicí plochy	Osazené tvrdokovem



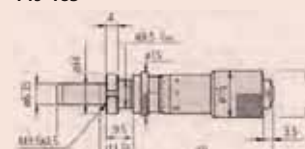
149-132



149-131



149-183



149-184

Vestavné mikrometrické hlavice 25 mm

Série 150 - Středně-velké standardní provedení

Technické parametry

Přesnost	±2 μm/ ±0.0001"
Dělení stupnice mikrometru	0,01 mm/0.0001"
Stoupání vřetene	0,5 mm/0.025"
Povrch stupnice	Hrubě chromovaný a jemně lapovaný
Měřicí plochy	Osazené tvrdokovem
Tloušťka uchycení upínací matice mm	11,5



150-801



150-191



150-195



150-196

Metrické

Obj. č.	Rozsah měření	Vřeteno ø	Vřeteno	Měřicí plocha	Speciální funkce	Hmotnost g	Cena €
150-192	0-25 mm	10 mm	Jednoduché	Plochá-tvrdokov	-	95	52,60
150-191	0-25 mm	10 mm	S upínací maticí	Plochá-tvrdokov	-	100	62,20
150-801	0-25 mm	10 mm	Jednoduché	Vypouklá (SR4)	-	95	63,80
150-802	0-25 mm	10 mm	S upínací maticí	Vypouklá (SR4)	-	100	69,20
150-190	0-25 mm	10 mm	Jednoduché	Plochá-tvrdokov	Dělení stupnice: 0,001 mm	95	65,80
150-189	0-25 mm	10 mm	S upínací maticí	Plochá-tvrdokov	Dělení stupnice: 0,001 mm	100	69,60
150-196	0-25 mm	10 mm	Jednoduché	Plochá-tvrdokov	S/bez řehačky	95	56,00
150-195	0-25 mm	10 mm	S upínací maticí	Plochá-tvrdokov	S/bez řehačky	110	59,70
150-219	0-25 mm	10 mm	Jednoduché	Plochá	Dlouhé vřeteno	95	74,90
150-220	0-25 mm	10 mm	S upínací maticí	Plochá	Dlouhé vřeteno	100	84,30
150-821	25-0 mm	10 mm	Jednoduché	Plochá-tvrdokov	Inverzní stupnice	95	71,40
150-822	25-0 mm	10 mm	S upínací maticí	Plochá-tvrdokov	Inverzní stupnice	100	76,20

Metrické

S aretací vřetene

Obj. č.	Rozsah měření	Vřeteno ø	Vřeteno	Měřicí plocha	Speciální funkce	Hmotnost g	Cena €
150-209	0-25 mm	10 mm	Jednoduché	Plochá-tvrdokov	-	110	87,40
150-183	0-25 mm	10 mm	Jednoduché	Plochá-tvrdokov	Dělení stupnice 0,001 mm	110	165,00
150-184	0-25 mm	10 mm	S upínací maticí	Plochá-tvrdokov	Dělení stupnice 0,001 mm	115	175,00
150-211	0-25 mm	10 mm	Jednoduché	Plochá-tvrdokov	S/bez řehačky	115	83,60
150-210	0-25 mm	10 mm	S upínací maticí	Plochá-tvrdokov	-	115	94,70
150-212	0-25 mm	10 mm	S upínací maticí	Plochá-tvrdokov	S/bez řehačky	115	91,10
150-803	0-25 mm	10 mm	Jednoduché	Vypouklá (SR4)	-	110	165,00
150-804	0-25 mm	10 mm	S upínací maticí	Vypouklá (SR4)	-	115	175,00
150-823	0-25 mm	10 mm	Jednoduché	Plochá-tvrdokov	Inverzní stupnice	110	165,00
150-824	0-25 mm	10 mm	S upínací maticí	Plochá-tvrdokov	Inverzní stupnice	115	175,00
150-223	0-25 mm	10 mm	Jednoduché	Plochá-tvrdokov	Dlouhé vřeteno/ s/bez/řehačky	110	215,00
150-224	0-25 mm	10 mm	S upínací maticí	Plochá-tvrdokov	Dlouhé vřeteno/ s/bez/řehačky	115	225,00

Palcové

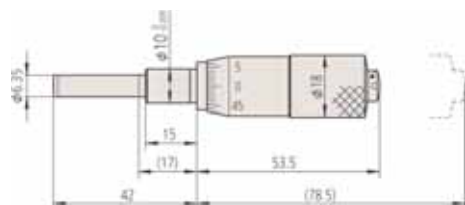
Obj. č.	Rozsah měření	Vřeteno ø	Vřeteno	Měřicí plocha	Speciální funkce	Hmotnost g	Cena €
150-208	0-1"	0.375"	Jednoduché	Plochá-tvrdokov	-	90	52,60
150-207	0-1"	0.375"	S upínací maticí	Plochá-tvrdokov	-	90	62,20
150-206	0-1"	0.375"	Jednoduché	Plochá-tvrdokov	Dělení stupnice: 0.0001"	90	65,80
150-811	0-1"	0.375"	Jednoduché	Vypouklá (SR4)	-	90	63,80
150-205	0-1"	0.375"	S upínací maticí	Plochá-tvrdokov	Dělení stupnice: 0.0001"	90	69,60
150-812	0-1"	0.375"	S upínací maticí	Vypouklá (SR4)	-	90	69,20
150-198	0-1"	0.375"	Jednoduché	Plochá-tvrdokov	S/bez řehačky	90	56,00
150-197	0-1"	0.375"	S upínací maticí	Plochá-tvrdokov	S/bez řehačky	90	59,70
150-221	0-1"	0.375"	Jednoduché	Plochá	Dlouhé vřeteno	95	74,90
150-222	0-1"	0.375"	S upínací maticí	Plochá	Dlouhé vřeteno	105	84,30
150-831	1-0"	0.375"	Jednoduché	Plochá-tvrdokov	Inverzní stupnice	90	71,40
150-832	1-0"	0.375"	S upínací maticí	Plochá-tvrdokov	Inverzní stupnice	90	76,20

Palcové

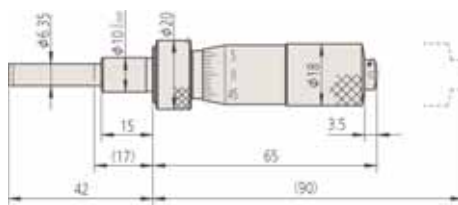
S aretací vřetene

Obj. č.	Rozsah měření	Vřeteno ø	Vřeteno	Měřicí plocha	Speciální funkce	Hmotnost g	Cena €
150-213	0-1"	0.375"	Jednoduché	Plochá-tvrdokov	-	125	87,40
150-214	0-1"	0.375"	S upínací maticí	Plochá-tvrdokov	-	125	94,70
150-215	0-1"	0.375"	Jednoduché	Plochá-tvrdokov	Dělení stupnice: 0.0001"	125	87,40
150-216	0-1"	0.375"	S upínací maticí	Plochá-tvrdokov	Dělení stupnice: 0.0001"	125	94,70
150-217	0-1"	0.375"	Jednoduché	Plochá-tvrdokov	S/bez řehačky	115	83,60
150-218	0-1"	0.375"	S upínací maticí	Plochá-tvrdokov	S/bez řehačky	115	91,10

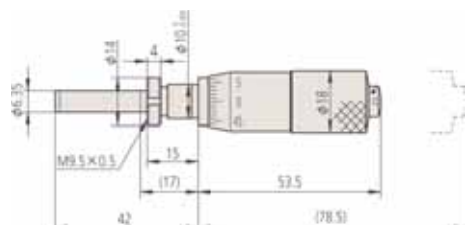
Vestavné mikrometrické hlavice 25 mm



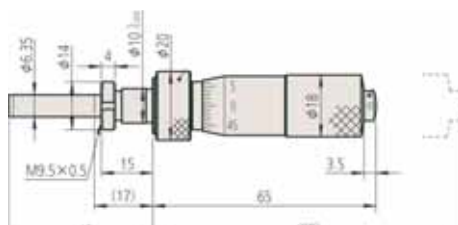
150-196



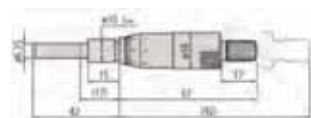
150-211



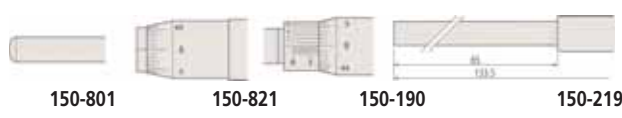
150-195



150-212



150-192

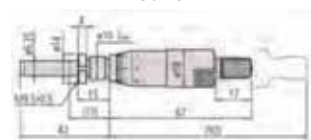


150-801

150-821

150-190

150-219



150-191

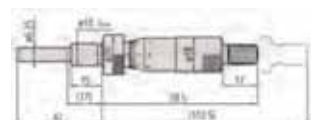


150-802

150-822

150-189

150-220



150-209

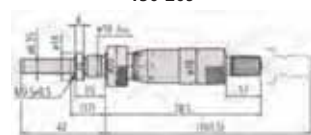


150-803

150-823

150-183

150-223



150-210



150-804

150-824

150-184

150-224

Vestavné mikrometrické hlavice 25 mm a 50 mm

Série 151 - Středně-velké standardní provedení s průměrem vřetene 8 mm.

- Velmi robustní vestavné mikrometrické hlavice s/bez řehačky a průměrem vřetene 8 mm.



Metrické

Obj. č.	Rozsah měření	Vřeteno ø	Vřeteno	Měřicí plocha	Speciální funkce	Hmotnost g	Cena €
151-224	0-25 mm	12 mm	Jednoduché	Plochá-tvrdokov	-	150	88,70
151-223	0-25 mm	12 mm	S upínací maticí	Plochá-tvrdokov	-	155	94,90
151-222	0-25 mm	12 mm	Jednoduché	Plochá-tvrdokov	Dělení st.: 0,001 mm	150	98,40
151-221	0-25 mm	12 mm	S upínací maticí	Plochá-tvrdokov	Dělení st.: 0,001 mm	155	105,00
151-227*	0-25 mm	12 mm	Jednoduché	Plochá-tvrdo.	S/bez řehačky	150	89,30
151-228*	0-25 mm	12 mm	S upínací maticí	Plochá-tvrdo.	S/bez řehačky	155	89,30
151-256	0-50 mm	12 mm	Jednoduché	Plochá-tvrdokov	-	240	145,00
151-255	0-50 mm	12 mm	S upínací maticí	Plochá-tvrdokov	-	250	155,00
151-260	0-50 mm	12 mm	Jednoduché	Plochá-tvrdo.	S/bez řehačky	240	140,00
151-259	0-50 mm	12 mm	S upínací maticí	Plochá-tvrdo.	S/bez řehačky	250	150,00

Metrické

Zvláštní provedení / S aretací vřetene

Obj. č.	Rozsah měření	Vřeteno ø	Vřeteno	Měřicí plocha	Speciální funkce	Hmotnost g	Cena €
151-214*	0-25 mm	12 mm	Jednoduché	Plochá-tvrdokov	-	160	115,00
151-213*	0-25 mm	12 mm	S upínací maticí	Plochá-tvrdokov	-	165	125,00
151-212*	0-25 mm	12 mm	Jednoduché	Plochá-tvrdokov	Dělení st.: 0,001 mm	160	170,00
151-211*	0-25 mm	12 mm	S upínací maticí	Plochá-tvrdokov	Dělení st.: 0,001 mm	165	180,00
151-225	0-25 mm	12 mm	Jednoduché	Plochá-tvrdo.	S/bez řehačky	165	100,00
151-226	0-25 mm	12 mm	S upínací maticí	Plochá-tvrdo.	S/bez řehačky	165	110,00

Palcové

Obj. č.	Rozsah měření	Vřeteno ø	Vřeteno	Měřicí plocha	Speciální funkce	Hmotnost g	Cena €
151-240*	0-1"	0.5"	Jednoduché	Plochá-tvrdokov	-	150	88,70
151-239*	0-1"	0.5"	S upínací maticí	Plochá-tvrdokov	-	155	94,90
151-238	0-1"	0.5"	Jednoduché	Plochá-tvrdokov	Dělení st.: 0.0001"	150	98,40
151-237*	0-1"	0.5"	S upínací maticí	Plochá-tvrdokov	Dělení st.: 0.0001"	155	105,00
151-272*	0-2"	0.5"	Jednoduché	Plochá-tvrdokov	-	240	145,00
151-271*	0-2"	0.5"	S upínací maticí	Plochá-tvrdokov	-	250	155,00

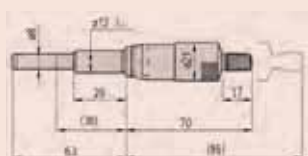
Palcové

S aretací vřetene

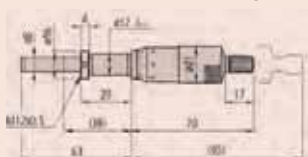
Obj. č.	Rozsah měření	Vřeteno ø	Vřeteno	Měřicí plocha	Speciální funkce	Hmotnost g	Cena €
151-241*	0-1"	0.5"	Jednoduché	Plochá-tvrdo.	S/bez řehačky	165	100,00
151-242*	0-1"	0.5"	S upínací maticí	Plochá-tvrdo.	S/bez řehačky	165	110,00
151-243*	0-1"	0.5"	Jednoduché	Plochá-tvrdo.	S/bez řehačky Dělení st.: 0.0001"	165	110,00
151-244*	0-1"	0.5"	S upínací maticí	Plochá-tvrdo.	S/bez řehačky Dělení st.: 0.0001"	165	110,00

Technické parametry

Přesnost	±2 µm/ ±0.0001" ±4 µm/ ±0.0002" (provedení 50 mm/2")
Dělení stupnice mikrometru	0,01mm nebo 0,001mm 0.001" nebo 0.0001"
Stoupání vřetene	0,5 mm nebo 0.025"
Povrch stupnice	Hrubě chromovaný a jemně lapovaný
Thloušťka uchycení upínací matice	25,5 mm 15,5 mm pro 151-211 151-226 151-213 151-242 151-244
Měřicí plochy	Osazené tvrdokovem



151-224



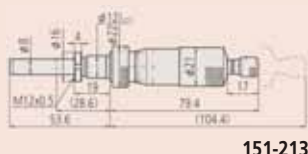
151-223



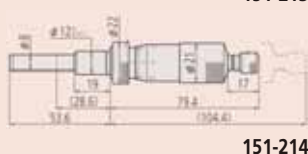
151-256



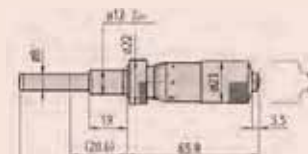
151-255



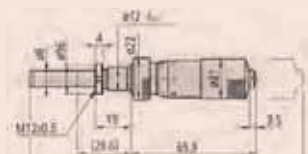
151-213



151-214



151-225



151-226

Ostatní chybějící nákresy najdete na začátku kapitoly Vestavné mikrometrické hlavice.

Vestavné mikrometrické hlavice

Série 152 - Provedení s velkým bubínkem pro jemný posuv

- Vestavné mikrometrické hlavice se stoupáním vřetene 1 mm pro zamezení chyb při odečtu.
- Černá a červená stupnice pro odečítání v obou směrech (152-348/152-380/152-372/152-388).
- Velký bubínek se stupnicí umožňuje vysoké dělení stupnice a velmi snadné otáčení.



152-283



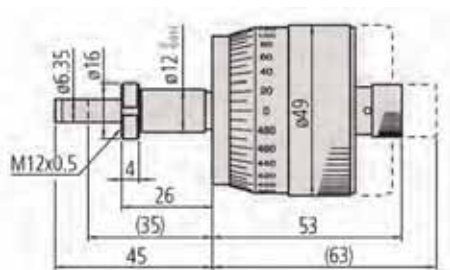
152-348

Metrické

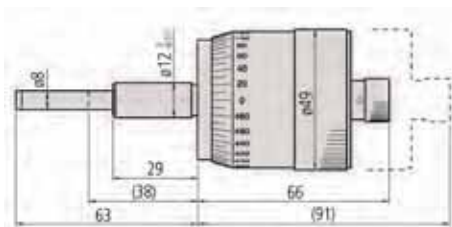
Obj. č.	Rozsah měření	Vřeteno \varnothing	Vřeteno	Měřicí plocha	Speciální funkce	Hmotnost g	Cena €
152-283	0-10 mm	12 mm	S upínací maticí	Plochá-tvrdokov	-	190	169,00
152-332*	0-25 mm	12 mm	Jednoduché	Plochá-tvrdokov	-	310	225,00
152-348	0-25/25-0 mm	12 mm	Jednoduché	Plochá-tvrdokov	Obousměrné dělení stupnice	310	273,00
152-380	0-50/50-0 mm	12 mm	Jednoduché	Plochá-tvrdokov	Obousměrné dělení stupnice	460	456,00

Palcové

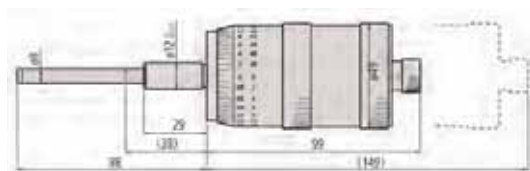
Obj. č.	Rozsah měření	Vřeteno \varnothing	Vřeteno	Měřicí plocha	Speciální funkce	Hmotnost g	Cena €
152-372*	0-1/1-0"	0.5"	Jednoduché	Plochá-tvrdokov	Obousměrné dělení stupnice	310	273,00
152-388*	0-2/2-0"	0.5"	Jednoduché	Plochá-tvrdokov	Obousměrné dělení stupnice	420	456,00



152-283



152-332



152-380

(): Se zatažením celého vřetene

Technické parametry

Přesnost	$\pm 2 \mu\text{m} / \pm 0.0001''$
Dělení stupnice mikrometru	0,002 mm nebo 0.0001"
Stoupání vřetene	0,5 mm nebo 0.025"
Povrch stupnice	Bílý eloxovaný hliník
Tloušťka uchycení upínací matice	22,5 mm
Měřicí plochy	Osazené tvrdokovem

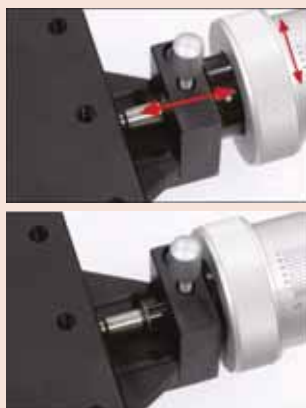
Vestavné mikrometrické hlavice

Série 152 - Provedení pro pohyb XY křížového stolu

- Vestavné mikrometrické hlavice s otáčivým vřetenem, neotáčivou měřicí plochou a čtením v obou směrech 152-390/-389/-392/-391.
- Odečítání v obou směrech na černé a červené stupnici 152-390/-389/-392/-391.
- Na stupnici bubínku s dělením na 100 dílků je možné přímé čtení naměřených hodnot bez přičítání 1/2 mm. Pro zamezení chyb při odečtu.

Technické parametry

Přesnost	±2 μm/ ±0.0001"
Stoupání vřetene	1 mm nebo 0.025"
Povrch stupnice	Bílý eloxovaný hliník
Měřicí plochy	Kalená ocel (>60HRC) 152-390, 152-389, 152-392, 152-391 Osazené tvrdokovem 152-402, 152-401



152-402, 152-401



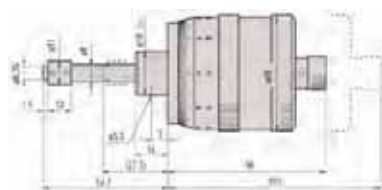
152-390

Metrické

Obj. č.	Rozsah měření	Dělení stupnice	Vřeteno ø	Vřeteno	Měřicí plocha	Speciální funkce	Hmotnost g	Cena €
152-390	0-25/25-0 mm	0,005 mm	18 mm	Jednoduché	Plochá (kalená) s neotáčivým vřetenem	Pro osu X Obousměrná stupnice	270	222,00
152-389	0-25/25-0 mm	0,005 mm	18 mm	Jednoduché	Plochá (kalená) s neotáčivým vřetenem	Pro osu Y Obousměrná stupnice	270	222,00
152-402	0-25 mm	0,001 mm	18 mm	Jednoduché	Vypouklá, osazená tvrdokovem (SR10)	Pro osu X	460	438,00
152-401	0-25 mm	0,001 mm	18 mm	Jednoduché	Vypouklá, osazená tvrdokovem (SR10)	Pro osu Y	460	438,00

Palcové

Obj. č.	Rozsah měření	Dělení stupnice	Vřeteno ø	Vřeteno	Měřicí plocha	Speciální funkce	Hmotnost g	Cena €
152-392*	0-1/1-0"	0.0001"	0.709"	Jednoduché	Plochá (kalená) s neotáčivým vřetenem	Pro osu X Obousměrná stupnice	270	222,00
152-391*	0-1/1-0"	0.0001"	0.709"	Jednoduché	Plochá (kalená) s neotáčivým vřetenem	Pro osu Y Obousměrná stupnice	270	222,00



152-390



152-389



152-402



152-401

Kroužek pro nastavení nulového bodu umožňuje pohyb vřetene bez změny pozice bubínkové stupnice a tím tedy jednoduché stanovení nulového bodu.

Vestavné mikrometrické hlavice

Série 152 - Rychloposuvové vřeteno se stoupáním vřetene 1 mm/ot.

- Vestavné mikrometrické hlavice se stoupáním vřetene 1 mm pro zamezení chyb při odečtu.
- Na stupnici bubínku s dělením na 100 dílků je možné přímé čtení naměřených hodnot bez přičítání 1/2 mm.

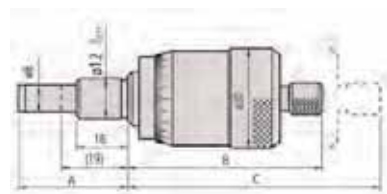


152-102

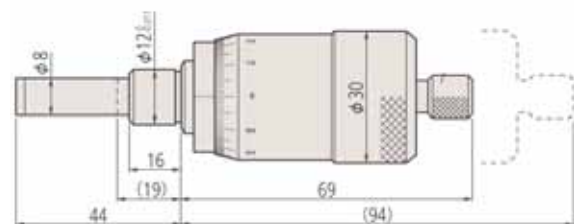
152-103

Metrické

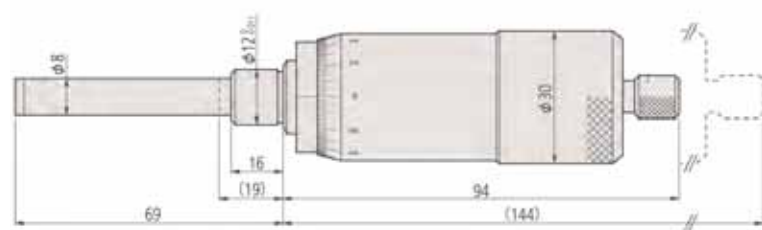
Obj. č.	Rozsah měření	Vřeteno ø	Vřeteno	Měřicí plocha	A mm	B mm	C mm	Hmotnost g	Cena €
152-101	0-15 mm	12 mm	Jednoduché	Plochá-tvrdokov	34	60	75	205	93,50
152-102	0-25 mm	12 mm	Jednoduché	Plochá-tvrdokov	44	69	94	230	151,00
152-103	0-50 mm	12 mm	Jednoduché	Plochá-tvrdokov	69	94	144	355	221,00



152-101



152-102



152-103

(): Se zatažením celého vřetene

Technické parametry

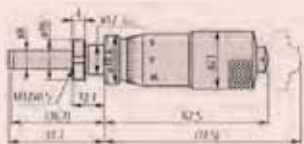
Přesnost	±2 μm (152-101, 152-102) ±4 μm (152-103)
Dělení stupnice mikrometru	0,01 mm
Stoupání vřetene	1 mm
Povrch stupnice	Hrubě chromovaný a jemně lapovaný
Měřicí plochy	Osazené tvrdokovem

Ostatní chybějící nákresy najdete na začátku kapitoly Vestavné mikrometrické hlavice.

Vestavné mikromet. hlavice s neotáčivým vřetenem

Technické parametry

Přesnost	$\pm 3 \mu\text{m}/\pm 0.00015''$ (1 mm/0.02") $\pm 5 \mu\text{m}/\pm 0.00025''$ (2,5 mm/0.05") $\pm 3 \mu\text{m}/\pm 0.00015''$ (13 mm/0.5")
Povrch stupnice	Hrubě chromovaný a jemně lapovaný
Tloušťka	9,5 mm
uchycení upínací matice	(11,5 mm : 110-502/110-504)
Měřicí plochy	Osazené tvrdokovem



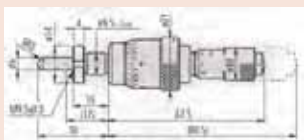
110-105
110-106



110-107
110-108



110-101
110-102



110-502

Série 110 - Provedení s unášivým diferenciálním šroubem (extrémně malý posuv)

- Mikrometrické hlavice s extrémně citlivou rychlostí posuvu.
- S neotáčivým vřetenem, zvláště vhodné pro přesné nastavení.
- Diferenciální posuvový mechanismus s dvojitým vřetenem umožňuje extrémně citlivé posuvy 0,05 mm/ot.
- Vestavné mikrometrické hlavice s otáčivým vřetenem a velkou bubínkovou stupnicí pro přesné nastavení (110-502/110-504).



110-102



110-502

Metrické

Obj. č.	Rozsah měření	Dělení stupnice	Vřeteno ϕ	Vřeteno	Měřicí plocha	Hmotnost g	Cena €
110-105*	0-1 mm	0,001 mm	12 mm	S upínací maticí	Plochá-tvrdokov	150	210,00
110-106	0-1 mm	0,0001 mm	12 mm	S upínací maticí	Plochá-tvrdokov	150	215,00
110-107	0-1 mm	0,001 mm	12 mm	S upínací maticí	Vypouklá (SR10)	150	230,00
110-108	0-1 mm	0,0001 mm	12 mm	S upínací maticí	Vypouklá (SR10)	150	240,00
110-101	0-2,5 mm	0,001 mm	12 mm	S upínací maticí	Plochá-tvrdokov	150	365,00
110-102	0-2,5 mm	0,0001 mm	12 mm	S upínací maticí	Plochá-tvrdokov	150	375,00
110-502	A: 0-13 mm B: 0-2,2mm	A: 0,01 mm B: 0,0005mm	9,5 mm	S upínací maticí	Vypouklá (SR3)	100	530,00

Palcové

Obj. č.	Rozsah měření	Dělení stupnice	Vřeteno ϕ	Vřeteno	Měřicí plocha	Hmotnost g	Cena €
110-115*	0-0.02"	0.00005"	0.5"	S upínací maticí	Plochá-tvrdokov	150	210,00
110-116*	0-0.02"	0.000005"	0.5"	S upínací maticí	Plochá-tvrdokov	150	215,00
110-118*	0-0.02"	0.000005"	0.5"	S upínací maticí	Vypouklá (SR10)	150	240,00
110-111*	0-0.05"	0.00005"	0.5"	S upínací maticí	Plochá-tvrdokov	150	365,00
110-112*	0-0.05"	0.000005"	0.5"	S upínací maticí	Plochá-tvrdokov	150	375,00
110-504	A: 0-0.5" B: 0-0.006"	A: 0.001" B: 0.00002"	0.375"	S upínací maticí	Vypouklá (SR3)	100	530,00



Provedení s neotáčivým vřetenem



Provedení s otáčivým vřetenem
110-502/110-504

Ostatní chybějící nákresy najdete na začátku kapitoly Vestavné mikrometrické hlavice.

Vestavné mikromet. hlavice s neotáčivým vřetenem

Série 153



Metrické

Obj. č.	Rozsah měření	Vřeteno \varnothing	Dělení stupnice	Vřeteno	Měřicí plocha	Hmotnost g	Cena €
153-101	0-15 mm	9,5 mm	0,01 mm	Jednoduché	Plochá-tvrdokov	70	128,00
153-203	0-25 mm	9,5 mm	0,01 mm	Jednoduché	Plochá-tvrdokov	125	134,00
153-204	0-25 mm	9,5 mm	0,001 mm	Jednoduché	Plochá-tvrdokov	125	143,00

Metrické

S řehačkou

Obj. č.	Rozsah měření	Vřeteno \varnothing	Dělení stupnice	Vřeteno	Měřicí plocha	Hmotnost g	Cena €
153-201	0-25 mm	9,5 mm	0,01 mm	Jednoduché	Plochá-tvrdokov	125	142,00
153-202	0-25 mm	9,5 mm	0,001 mm	Jednoduché	Plochá-tvrdokov	125	150,00

Palcové

Obj. č.	Rozsah měření	Vřeteno \varnothing	Dělení stupnice	Vřeteno	Měřicí plocha	Hmotnost g	Cena €
153-108*	0-0.5"	0.375"	0.0001"	Jednoduché	Plochá-tvrdokov	70	128,00
153-207*	0-1"	0.375"		Jednoduché	Plochá-tvrdokov	117	134,00
153-208*	0-1"	0.375"	0.0001"	Jednoduché	Plochá-tvrdokov	117	143,00

Palcové

S řehačkou

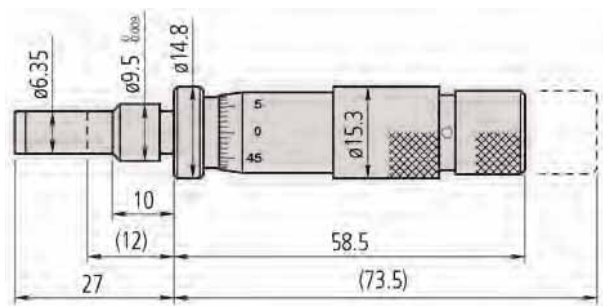
Obj. č.	Rozsah měření	Vřeteno \varnothing	Dělení stupnice	Vřeteno	Měřicí plocha	Hmotnost g	Cena €
153-205*	0-1"	0.375"	0.001"	Jednoduché	Plochá-tvrdokov	122	142,00
153-206	0-1"	0.375"	0.0001"	Jednoduché	Plochá-tvrdokov	122	150,00

Technické parametry

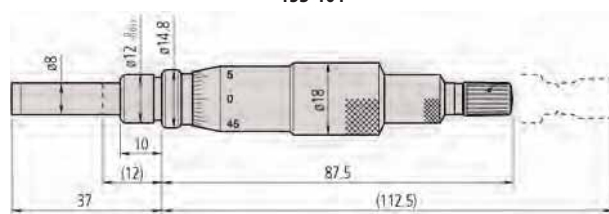
Přesnost	$\pm 3 \mu\text{m}/\pm 0.00015''$
Stoupání vřetene	0,5 mm nebo 0.025"
Povrch stupnice	Hrubě chromovaný a jemně lapovaný
Měřicí plochy	Osazené tvrdokovem



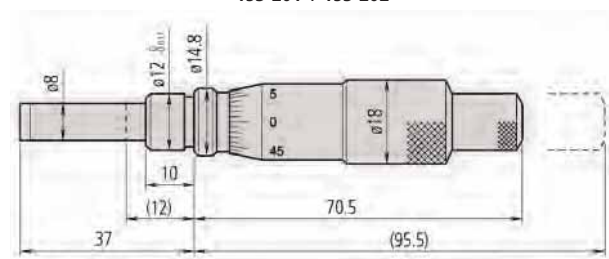
Provedení s neotáčivým vřetenem



153-101



153-201 + 153-202

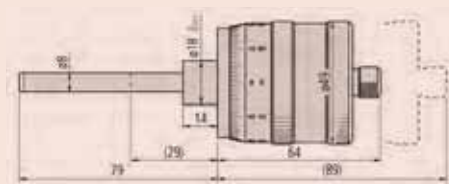


153-203 + 153-204

Vestavné mikromet. hlavice s neotáčivým vřetenem

Technické parametry

Přesnost	$\pm 5 \mu\text{m} / \pm 0.00025''$
Dělení stupnice mikrometru	0,005 mm nebo 0.0002''
Stoupání vřetene	1 mm nebo 0.05''
Povrch stupnice	Bílý eloxovaný hliník
Měřicí plochy	Osazené tvrdokovem



197-101



197-101

Metrické

Obj. č.	Rozsah měření	Vřeteno ϕ	Vřeteno	Měřicí plocha	Speciální funkce	Hmotnost g	Cena €
197-101	0-50/50-0 mm	18 mm	Jednoduché	Plochá-tvrdokov	Obousměrná stupnice	300	420,00

Palcové

Obj. č.	Rozsah měření	Vřeteno ϕ	Vřeteno	Měřicí plocha	Speciální funkce	Hmotnost g	Cena €
197-201	0-2/2-0''	0.709''	Jednoduché	Plochá-tvrdokov	Obousměrná stupnice	300	420,00

Technické parametry

Přesnost	$\pm 1 \mu\text{m} / \pm 0.00005''$
Dělení stupnice mikrometru	0,0005 mm nebo 0.00001''
Stoupání vřetene	0,5 mm nebo 0.025''
Povrch stupnice	Bílý eloxovaný hliník
Měřicí plochy	Osazené tvrdokovem

Série 153 - Jemné dělení stupnice a vysoká přesnost

- Vestavné mikrometrické hlavice s neotáčivým vřetenem.



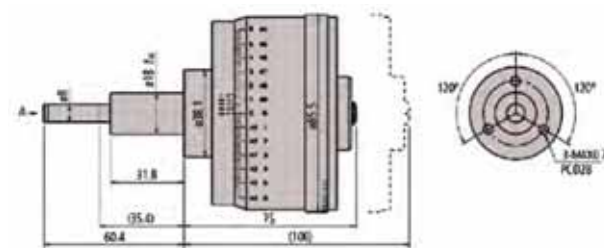
153-301

Metrické

Obj. č.	Rozsah měření	Vřeteno ϕ	Vřeteno	Měřicí plocha	Speciální funkce	Hmotnost g	Cena €
153-301	0-25/25-0 mm	18 mm	Jednoduché	Plochá-tvrdokov	Obousměrná stupnice	750	1 090,00

Palcové

Obj. č.	Rozsah měření	Vřeteno ϕ	Vřeteno	Měřicí plocha	Speciální funkce	Hmotnost g	Cena €
153-302*	0-1/1-0''	0.709''	Jednoduché	Plochá-tvrdokov	Obousměrná stupnice	750	1 090,00



153-301

Přípravky pro vestavné mikrometrické hlavice

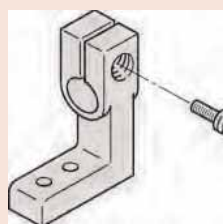
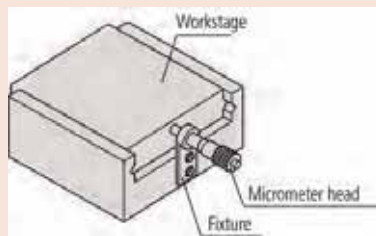
- Samotná výroba držáků k upevnění mikrometrických hlavice pro každou konkrétní aplikaci může být značně nákladná a pracná. Mitutoyo proto nabízí různé druhy přípravků pro mikrometrické hlavice, které pokrývají širokou škálu aplikací. Tyto přípravky jsou vyrobeny z niklové litiny.
- Existují dva typy přípravků pro mikrometrické hlavice s nebo bez upínací matice na stopce.

Přípravky pro vestavné mikrometrické hlavice s jednoduchou stopkou

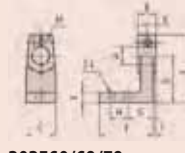
Obj. č.	A mm	B mm	C mm	D mm	E mm	F mm	G mm	H mm	I mm	J mm	K mm	L mm	M mm	Cena €
303560*	ø9.5	9	15	20	23	5	11	8	1.5	32.5	4.5	ø3.4	M3x0.5	30,00
303569*	ø9.5	14.5	20	30	35	7	16	12	3.25	42.5	7.25	ø4.5	M3x0.5	33,00
303579*	ø10	14.5	20	30	35	7	16	12	3.25	42.5	7.25	ø4.5	M3x0.5	36,00
303564	ø9.5	9	30	42.5	4	15	10	15	4.5	ø3.4	M3x0.5		30,00	
303573*	ø9.5	14.5	40	52.5	6	18	15	20	7.25	ø4.5	M3x0.5		33,00	
303583*	ø10	14.5	40	52.5	6	18	15	20	7.25	ø4.5	M3x0.5		36,00	
303562	ø9.5	9	15	20	40	3	30	15	ø3.4	M3x0.5			30,00	
303571*	ø9.5	14.5	15	22.5	60	5	40	20	ø4.5	M3x0.5			33,00	
303581*	ø10	14.5	15	22.5	60	5	40	20	ø4.5	M3x0.5			36,00	
303566*	ø9.5	9	15	15	25	8.5	7.5	10	10	32.5	4.5	ø3.4	M3x0.5	30,00
303575*	ø9.5	14.5	15	20	40	8.5	10	20	15	40	7.25	ø4.5	M3x0.5	33,00
303585*	ø10	14.5	15	20	40	8.5	10	20	15	40	7.25	ø4.5	M3x0.5	36,00

Přípravky pro vestavné mikrometrické hlavice s upínací maticí

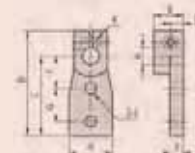
Obj. č.	A mm	B mm	C mm	D mm	E mm	F mm	G mm	H mm	I mm	J mm	K mm	L mm	Cena €
303559	ø9.5	6	15	20	24	5	11	8	0.5	27.5	ø3.4		30,00
303568*	ø9.5	11.5	20	30	35	7	16	12	1.75	40	ø4.5		33,00
303578*	ø10	11.5	20	30	35	7	16	12	1.75	40	ø4.5		36,00
303563*	ø9.5	6	30	37.5	4.5	15	10	15	ø3.4				30,00
303572	ø9.5	11.5	40	50	6.5	18	15	20	ø4.5				33,00
303582*	ø10	11.5	40	50	6.5	18	15	20	ø4.5				36,00
303561	ø9.5	6	40	3.5	30	15	ø3.4						30,00
303570*	ø9.5	11.5	60	5.5	40	20	ø4.5						33,00
303580*	ø10	11.5	60	5.5	40	20	ø4.5						36,00
303565*	ø9.5	6	ø15	15	25	8.5	7.5	10	10	27.5	ø3.4	0.75	30,00
303574	ø9.5	11.5	ø15	20	40	8.5	10	20	15	35	ø4.5	1.25	33,00
303584*	ø10	11.5	ø15	20	40	8.5	10	20	15	35	ø4.5	1.25	36,00



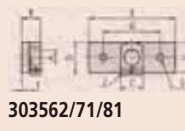
Poznámka: Dodává se s šestihranou hlavou šroubu (M3x0.5x12 mm) pro přípravky k použití s vestavnou mikrometrickou hlavou bez upínací matice (provedení vestavné mikrometrické hlavice s jednoduchou stopkou).



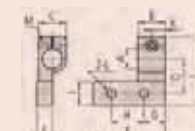
303560/69/79



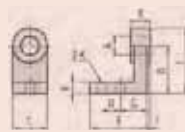
303564/73/83



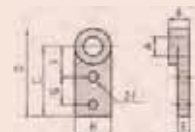
303562/71/81



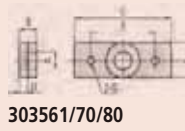
303566/75/85



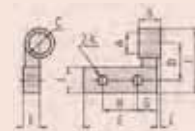
303559/68/78



303563/72/82



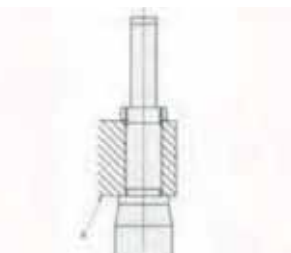
303561/70/80



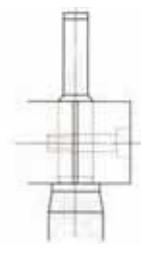
303565/74/84

Průvodce vlastním upevněním

Při upevňování vestavných mikrometrických hlavice dochází k upevnění i jejich stopky. Z tohoto důvodu, pro zajištění přesnosti, musí být vybrána taková metoda upevnění, aby nedošlo k poškození vnitřního mechanismu. Tři nejpoužívanější metody upínání jsou zobrazeny vedle, kdy společnost Mitutoyo doporučuje používat metodu upínání pomocí "upínací matice" nebo "drážkovaným upínacím přípravkem".



Hodnota tolerance montážního otvoru (mm) :
 Stopka $\varnothing 9,5$; $\varnothing 10$ mm: G7 (+0,005 až +0,020)
 Stopka $\varnothing 12$; $\varnothing 18$ mm: G7 (+0,006 až +0,024)
Poznámky :
 - Důležitá je kolmost roviny A vůči nastavovacímu otvoru.
 - Tolerance kolmosti: Menší než 0,16/6,5 (stejná jako střední hodnota tolerance závitu třídy 2)



Hodnota tolerance montážního otvoru (mm) :
 Stopka $\varnothing 9,5$; $\varnothing 10$ mm: G7 (+0,005 až +0,020)
 Stopka $\varnothing 12$; $\varnothing 18$ mm: G7 (+0,006 až +0,024)
Poznámky :
 - Postupujte opatrně při odstraňování závitníku z otvoru.



Hodnota tolerance montážního otvoru (mm) :
 Stopka $\varnothing 9,5$; $\varnothing 10$ mm: H5 (+0,000 až +0,006)
 Stopka $\varnothing 12$; $\varnothing 18$ mm: H5 (+0,000 až +0,008)
Poznámky :
 - Vhodná sada šroubů: M3x0,5 nebo M4x0,7
 - Zhloubení na stopce: Menší než $90^\circ \times 0,5$. U zhloubení dbejte na to, aby nedošlo k deformaci stopky.

Maximální zatížení vestavných mikrometrických hlavice

Maximální zatížení vestavné mikrometrické hlavice nelze vyčíslit, protože závisí na způsobu upínání, druhu aplikovaného zatížení (statické zatížení nebo dynamické zatížení) a provozních podmínkách (použití jako posuvové zařízení nebo zátka). Doporučená limitní hodnota firmou Mitutoyo je následující, pokud je vestavná mikrometrická hlavice použita jako měřicí zařízení v rozmezí jeho přesnosti zaručené zdvihem (do 1 miliónu ručních otočení). Výsledek testu prováděného statickým zatížením na malé mikrometrické hlavici je uveden níže.

1. Maximální zatížení

	Mikrometrická hlavice	Maximální zatížení
Standardní typ	Modely se stoupáním 0,5 mm	Do 4kg/2kg ⁽¹⁾
Ostatní typy	Modely se stoupáním 0,1 mm; 0,25 mm	Do 2kg
	Modely se stoupáním 0,5 mm	Do 4kg
	Modely se stoupáním 1 mm	Do 6kg
	Ultra-malé/Malé modely	Do 2kg
	Modely s neotáčivým vrtenem	Do 2kg
	Modely s jemným posuven	Do 2kg

⁽¹⁾ Ultra-malé a malé modely

2. Test statického zatížení

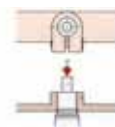
(použity modely: 148-104, 148-103)

Zkušební podmínky

Po nastavení každé vestavné mikrometrické hlavice, jak je znázorněno níže, byl proveden test zatížením ze směru "P" pomocí zkušebního přístroje materiálů. Se vzrůstajícím zkušebním zatížením, kdy se měřilo zkušební zatížení v čase, došlo k jejímu rozlomení nebo poškození z upevnění.



Použití upínací matice
 Vestavné mikrometrické hlavice se rozlomily při zatížení 8,63 až 9,8kN (880 až 1000kgf).



Použití drážkovaného upínacího přípravku
 Vestavné mikrometrické hlavice se rozlomily při zatížení 0,69 až 0,98kN (70 až 100kgf).



Použití sady šroubů
 Sada se rozlomila při zatížení 0,69 až 1,08kN (70 až 110kgf).

ABSOLUTE DIGIMATIC Posuvná měřítka
Strany 168 až 176

ABSOLUTE DIGIMATIC Posuvná měřítka z uhlíkových vláken
Strany 177 až 181

Posuvná měřítka s noniusem
Strany 182 až 186

Posuvná měřítka s kruhovým číselníkem
Strany 187 až 189

Zvláštní posuvná měřítka
Strany 190 až 219

Hloubkoměry
Strany 220 až 230



Označení stupně ochrany (IP)

IP - Ochrana proti vniknutí cizího tělíska a prachu

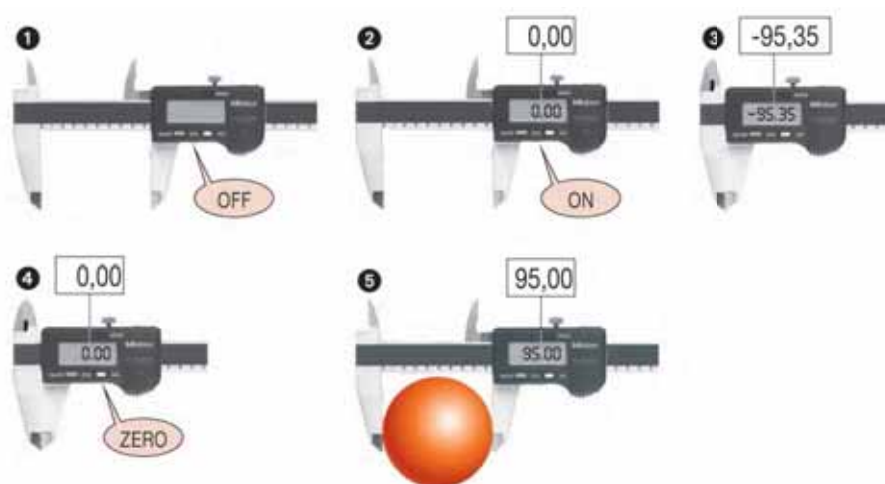
- 1x - Cizí tělíska > 50,0 mm
- 2x - Cizí tělíska > 12,0 mm
- 3x - Cizí tělíska > 2,5 mm
- 4x - Cizí tělíska > 1,0 mm
- 5x - Nános prachu
- 6x - Prachuvzdorný

IP - Ochrana proti vlhkosti

- x1 - Kapající voda kolmo
- x2 - Kapající voda šikmo pod úhlem 15°
- x3 - Kapající voda šikmo pod úhlem 60°
- x4 - Stříkající voda
- x5 - Vodní paprsek
- x6 - Zatopení
- x7 - Ponoření (15-100 cm)
- x8 - Ponoření do hloubky (hloubka v metrech)



Konvenční metoda digitalního měření

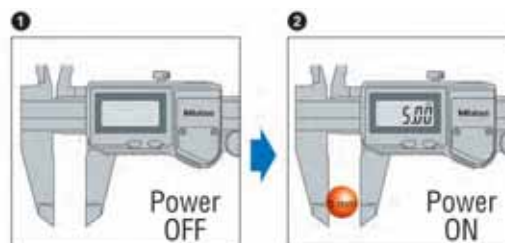


ABSOLUTE DIGIMATIC systém měření

Absolutně jistý, absolutně geniální: ABSOLUTE systém
Všechny Mitutoyo měřicí přístroje s tímto logem zastupují geniální ABSOLUTE systém měření.

- ABSOLUTE vestavěné odměřovací pravítko vyžaduje jediné nastavení nulové pozice, která bude převzata pro všechny budoucí měření. Nejvyšší preciznost měření i při nejvyšší rychlosti posuvu.

ABSOLUTE™
Absolute System Patented by MITUTOYO



ABSOLUTE DIGIMATIC Posuvná měřítka se stupněm ochrany IP-67

Série 500

- Extrémně vysoká odolnost pro nasazení ve zvláště drsném pracovním prostředí.
- Extrémně odolné vůči chladicím a mazacím kapalinám.
- S a bez výstupu dat.



500-706-11

Metrické Bez posuvového kolečka

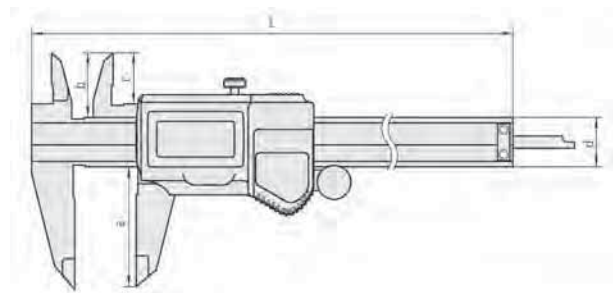
Obj. č.	Rozsah měření	Hloubkoměr	Výstup dat	L mm	a mm	b mm	c mm	d mm	Hmotnost g	Cena €
500-706-11	0-150 mm	Ploché		233	40	21	16,5	16	164	155,00
500-709-11	0-150 mm	Ø 1,9 mm		233	40	21	16,5	16	164	155,00
500-716-11	0-150 mm	Ploché	●	233	40	21	16,5	16	164	199,00
500-720-11	0-150 mm	Ø 1,9 mm	●	233	40	21	16,5	16	164	219,00
500-707-11	0-200 mm	Ploché		290	50	24,5	20	16	194	220,00
500-717-11	0-200 mm	Ploché	●	290	50	24,5	20	16	194	252,00
500-708-11	0-300 mm	Ploché		404	64	27,5	21,8	20	345	305,00
500-718-11	0-300 mm	Ploché	●	404	64	27,5	21,8	20	345	359,00

Metrické S posuvovým kolečkem

Obj. č.	Rozsah měření	Hloubkoměr	Výstup dat	L mm	a mm	b mm	c mm	d mm	Hmotnost g	Cena €
500-702-10	0-150 mm	Ploché		233	40	21	16,5	16	164	170,00
500-712-10	0-150 mm	Ploché	●	233	40	21	16,5	16	164	219,00
500-719-10*	0-150 mm	Ø 1,9 mm	●	233	40	21	16,5	16	164	219,00
500-703-10*	0-200 mm	Ploché		290	50	24,5	20	16	194	242,00
500-713-10	0-200 mm	Ploché	●	290	50	24,5	20	16	194	277,00
500-704-10	0-300 mm	Ploché		404	64	27,5	21,8	20	345	335,00
500-714-10*	0-300 mm	Ploché	●	404	64	27,5	21,8	20	345	395,00

Palcové/Metrické S posuvovým kolečkem

Obj. č.	Rozsah měření	Hloubkoměr	Výstup dat	L mm	a mm	b mm	c mm	d mm	Hmotnost g	Cena €
500-752-10	0-150 mm/0-6"	Ploché		233	40	21	16,5	16	164	170,00
500-768-10*	0-150 mm/0-6"	Ø 0.075"		233	40	21	16,5	16	164	170,00
500-762-10	0-150 mm/0-6"	Ploché	●	233	40	21	16,5	16	164	219,00
500-769-10*	0-150 mm/0-6"	Ø 0.075"	●	233	40	21	16,5	16	164	219,00
500-753-10	0-200 mm/0-8"	Ploché		290	50	24,5	20	16	194	242,00
500-763-10	0-200 mm/0-8"	Ploché	●	290	50	24,5	20	16	194	277,00
500-754-10	0-300 mm/0-12"	Ploché		404	64	27,5	21,8	20	345	335,00
500-764-10	0-300 mm/0-12"	Ploché	●	404	64	27,5	21,8	20	345	395,00



Funkce	Série 500
ORIGIN (ABS-Nula)	●
Automatické vypínání po 20 min. nepoužívání	●
Alarm slabé baterie	●

Technické parametry

Přesnost	≤ 200 mm/8" : ±0,02 mm/0.001" > 200 mm/8" : ±0,03 mm/0.0015" (bez kvantizační chyby)
Číslicový krok	0,01 mm nebo 0,01 mm/0.0005"
Displej	LCD, výška číslic: 7,5 mm (150, 200 mm), 10,2 mm (300 mm)
Max. rychlost odezvy	Neomezená
Životnost baterie	cca 15 000 hodin (150 mm, 200 mm) cca 5 000 hodin (300 mm)
Dodává se	V pouzdře, včetně 1 baterie

Zvláštní příslušenství

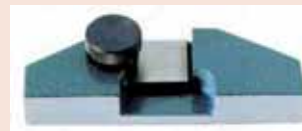
Obj. č.	Popis	Cena €
05CZA624	DIGIMATIC kabel s tlačítkem DATA (1 m)	68,00
05CZA625	DIGIMATIC kabel s tlačítkem DATA (2 m)	77,00
02AZD790A	Propojovací kabel s tlačítkem DATA pro U-WAVE	92,00
06ADV380A	Propojovací USB přímý kabel (2 m)	110,00
050083-10	75 mm hloubkoměrný můstek pro modely do 200 mm	43,00
050084-10	100 mm hloubkoměrný můstek pro modely do 200 mm	48,50
050085-10	125 mm hloubkoměrný můstek pro modely do 300 mm	55,00

Spotřební materiál

Obj. č.	Popis	Cena €
938882	Baterie SR-44	5,00



Vedení 150 a 200 mm nebo 300 mm



050083-10

ABSOLUTE DIGIMATIC Posuvná měřítka se stupněm ochrany IP-67

Série 500

S měřicími čelistmi osazenými tvrdokovem

- Extrémně vysoká odolnost pro nasazení ve zvláště drsném pracovním prostředí.
- Extrémně odolné vůči chladícím a mazacím kapalinám.
- S a bez výstupu dat.



Funkce	Série 500
ORIGIN (ABS-Nula)	●
Automatické vypínání po 20 min. nepoužívání	●
Alarm slabé baterie	●

Technické parametry

Přesnost	≤ 200 mm/8" : ±0,02 mm/0.001" > 200 mm/8" : ±0,03 mm/0.0015" (bez kvantizační chyby)
Číselný krok	0,01 mm nebo 0,01 mm/0.0005"
Displej	LCD, výška číslic: 7,5 mm
Max. rychlost odezvy	Neomezená
Životnost baterie	cca 15 000 hodin
Hloubkoměr	Plochý
Dodává se	V pouzdře, včetně 1 baterie

Zvláštní příslušenství

Obj. č.	Popis	Cena €
05CZA624	DIGIMATIC kabel s tlačítkem DATA (1 m)	68,00
05CZA625	DIGIMATIC kabel s tlačítkem DATA (2 m)	77,00
02AZD790A	Propojovací kabel s tlačítkem DATA pro U-WAVE	92,00
06ADV380A	Propojovací USB přímý kabel (2 m)	110,00
050083-10	75 mm hloubkoměrný můstek pro modely do 200 mm	43,00
050084-10	100 mm hloubkoměrný můstek pro modely do 200 mm	48,50
050085-10	125 mm hloubkoměrný můstek pro modely do 300 mm	55,00

Spotřební materiál

Obj. č.	Popis	Cena €
938882	Baterie SR-44	5,00



Metrické

Měřicí čelisti pro vnější měření osazené tvrdokovem

Obj. č.	Rozsah měření	Výstup dat	Posuvové kolečko	L mm	a mm	b mm	c mm	d mm	Hmotnost g	Cena €
500-721-10*	0-150 mm	●	●	233	40	21	16,5	16	168	320,00
500-722-10*	0-200 mm	●	●	290	50	24,5	20	16	198	360,00

Metrické

Měřicí čelisti pro vnější/vnitřní měření osazené tvrdokovem

Obj. č.	Rozsah měření	Výstup dat	Posuvové kolečko	L mm	a mm	b mm	c mm	d mm	Hmotnost g	Cena €
500-727-11	0-150 mm	●	●	233	40	21	16,5	16	164	385,00
500-723-10*	0-150 mm	●	●	233	40	21	16,5	16	168	415,00
500-728-11	0-200 mm	●	●	290	50	24,5	20	16	194	440,00
500-724-10*	0-200 mm	●	●	290	50	24,5	20	16	198	470,00

Palcové/Metrické

Měřicí čelisti pro vnější měření osazené tvrdokovem

Obj. č.	Rozsah měření	Výstup dat	Posuvové kolečko	L mm	a mm	b mm	c mm	d mm	Hmotnost g	Cena €
500-731-10*	0-150 mm/0-6"	●	●	233	40	21	16,5	16	168	290,00
500-735-10	0-150 mm/0-6"	●	●	233	40	21	16,5	16	168	320,00
500-732-10*	0-200 mm/0-8"	●	●	290	50	24,5	20	16	198	330,00
500-736-10	0-200 mm/0-8"	●	●	290	50	24,5	20	16	198	360,00

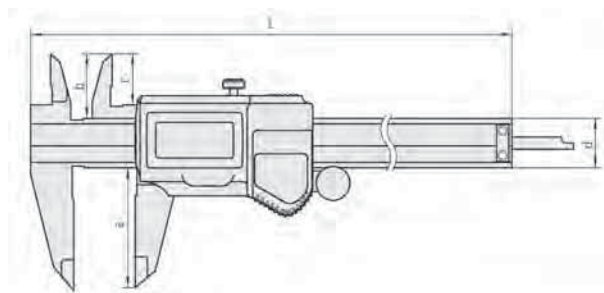
Palcové/Metrické

Měřicí čelisti pro vnější/vnitřní měření osazené tvrdokovem

Obj. č.	Rozsah měření	Výstup dat	Posuvové kolečko	L mm	a mm	b mm	c mm	d mm	Hmotnost g	Cena €
500-733-10*	0-150 mm/0-6"	●	●	233	40	21	16,5	16	168	385,00
500-737-10	0-150 mm/0-6"	●	●	233	40	21	16,5	16	168	415,00
500-734-10*	0-200 mm/0-8"	●	●	290	50	24,5	20	16	198	440,00
500-738-10	0-200 mm/0-8"	●	●	290	50	24,5	20	16	198	470,00



Měřicí čelisti osazené tvrdokovem



ABSOLUTE DIGIMATIC Posuvná měřítka

Série 500

- Standardní konstrukce.
- Vysoce kvalitní povrchová úprava pro plynulý pohyb jezdce.
- Velké číslice.
- Dlouhá životnost baterie.



Metrické Bez posuvového kolečka

Obj. č.	Rozsah měření	Hloubkoměr	Výstup dat	L mm	a mm	b mm	c mm	d mm	Hmotnost g	Cena €
500-180-20*	0-100 mm	Ø 1,9 mm		182	40	21	16,5	16	142	180,00
500-201-21	0-100 mm	Ø 1,9 mm	●	182	40	21	16,5	16	143	190,00
500-184-20	0-150 mm	Ø 1,9 mm		233	40	21	16,5	16	164	105,00
500-203-21	0-150 mm	Ø 1,9 mm	●	233	40	21	16,5	16	168	132,00
500-181-20	0-150 mm	Plochý		233	40	21	16,5	16	164	105,00
500-161-20	0-150 mm	Plochý	●	233	40	21	16,5	16	164	132,00
500-182-20	0-200 mm	Plochý		290	50	24,5	20	16	194	162,00
500-162-20	0-200 mm	Plochý	●	290	50	24,5	20	16	194	188,00
500-205	0-300 mm	Plochý	●	404	64	27,5	22	20	350	349,00

Metrické S posuvovým kolečkem

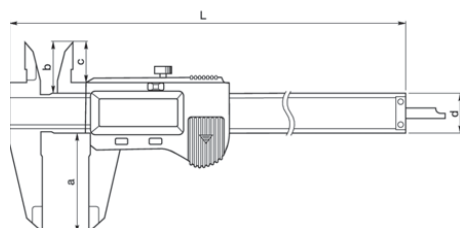
Obj. č.	Rozsah měření	Hloubkoměr	Výstup dat	L mm	a mm	b mm	c mm	d mm	Hmotnost g	Cena €
500-150-20	0-100 mm	Ø 1,9 mm	●	182	40	21	16,5	16	143	209,00
500-151-20	0-150 mm	Plochý	●	233	40	21	16,5	16	164	145,00
500-158-20	0-150 mm	Ø 1,9 mm	●	233	40	21	16,5	16	164	145,00
500-152-20	0-200 mm	Plochý	●	290	50	24,5	20	16	194	206,00
500-153	0-300 mm	Plochý	●	404	64	27,5	22	20	350	383,00

Palcové/Metrické Bez posuvového kolečka

Obj. č.	Rozsah měření	Hloubkoměr	Výstup dat	L mm	a mm	b mm	c mm	d mm	Hmotnost g	Cena €
500-191-20	0-150 mm/0-6"	Plochý		233	40	21	16,5	16	168	105,00
500-202-21	0-150 mm/0-6"	Plochý	●	233	40	21	16,5	16	168	145,00
500-204-21	0-200 mm/0-8"	Plochý	●	290	50	24,5	20	16	198	206,00

Palcové/Metrické S posuvovým kolečkem

Obj. č.	Rozsah měření	Hloubkoměr	Výstup dat	L mm	a mm	b mm	c mm	d mm	Hmotnost g	Cena €
500-195-20*	0-100 mm/0-4"	Ø 0.075"		182	40	21	16,5	16	137	199,00
500-170-20	0-100 mm/0-4"	Ø 0.075"	●	182	40	21	16,5	16	143	209,00
500-196-20	0-150 mm/0-6"	Plochý		233	40	21	16,5	16	168	115,00
500-171-20	0-150 mm/0-6"	Plochý	●	233	40	21	16,5	16	168	155,00
500-178-20*	0-150 mm/0-6"	Ø 0.075"	●	233	40	21	16,5	16	168	155,00
500-197-20	0-200 mm/0-8"	Plochý		290	50	24,5	20	16	198	178,00
500-172-20	0-200 mm/0-8"	Plochý	●	290	50	24,5	20	16	198	216,00
500-193	0-300 mm/0-12"	Plochý		404	64	27,5	22	20	350	349,00
500-173	0-300 mm/0-12"	Plochý	●	404	64	27,5	22	20	350	383,00



Funkce	Série 500
ORIGIN (ABS-Nula)	●
NULOVÁNÍ/ABS	●
ZAP/VYP	●
Alarm slabé baterie	●

Technické parametry

Přesnost	≤ 200 mm/8" : ±0,02 mm/0.001" > 200 mm/8" : ±0,03 mm/0.0015" (bez kvantizační chyby)
Číslíkový krok	0,01 mm nebo 0,01 mm/0.0005"
Displej	LCD, výška číslic: 9 mm
Max. rychlost odezvy	Neomezená
Životnost baterie	cca 20 000 hodin
Dodává se	V pouzdře, včetně 1 baterie

Zvláštní příslušenství

Obj. č.	Popis	Cena €
959143	Jednotka HOLD (zastavení)	24,00
959149	DIGIMATIC kabel s tlačítkem DATA (1 m)	36,50
959150	DIGIMATIC kabel s tlačítkem DATA (2 m)	42,00
06ADV380C	Propojovací USB přímý kabel s tlačítkem DATA (2 m)	97,00
02AZD790C	Propojovací kabel s tlačítkem DATA pro U-WAVE	87,00
050083-10	75 mm hloubkoměrný můstek pro modely do 200 mm	43,00
050084-10	100 mm hloubkoměrný můstek pro modely do 200 mm	48,50
050085-10	125 mm hloubkoměrný můstek pro modely do 300 mm	55,00

Spotřební materiál

Obj. č.	Popis	Cena €
938882	Baterie SR-44	5,00



Provedení s kulatým hloubkoměrem



050083-10

ABSOLUTE DIGIMATIC Posuvná měřítka

ABSOLUTE
Mitutoyo



Série 500

S 5 měřicími čelistmi osazenými tvrdokovem

- Standardní konstrukce v nejrůznějších provedeních.
- S a bez výstupu dat.



Funkce	Série 500
ORIGIN (ABS-Nula)	●
NULOVÁNÍ/ABS	●
ZAP/VYP	●
Alarm slabé baterie	●

Technické parametry

Přesnost	≤ 200 mm/8" : ±0,02 mm/0.001" > 200 mm/8" : ±0,03 mm/0.0015" (bez kvantizační chyby)
Číselný krok	0,01 mm nebo 0,01 mm/0.0005"
Displej	LCD, výška číslic: 9 mm
Max. rychlost odezvy	Neomezená
Životnost baterie	cca 20 000 hodin
Hloubkoměr	Plochý
Dodává se	V pouzdře, včetně 1 baterie

Zvláštní příslušenství

Obj. č.	Popis	Cena €
959143	Jednotka HOLD (zastavení)	24,00
959149	DIGIMATIC kabel s tlačítkem DATA (1 m)	36,50
959150	DIGIMATIC kabel s tlačítkem DATA (2 m)	42,00
06ADV380C	Propojovací USB přímý kabel s tlačítkem DATA (2 m)	97,00
02AZD790C	Propojovací kabel s tlačítkem DATA pro U-WAVE	87,00
050083-10	75 mm hloubkoměrný můstek pro modely do 200 mm	43,00
050084-10	100 mm hloubkoměrný můstek pro modely do 200 mm	48,50
050085-10	125 mm hloubkoměrný můstek pro modely do 300 mm	55,00

Spotřební materiál

Obj. č.	Popis	Cena €
938882	Baterie SR-44	5,00



Měřicí čelisti osazené tvrdokovem



050083-10

Metrické

Měřicí čelisti pro vnější měření osazené tvrdokovem

Obj. č.	Rozsah měření	Výstup dat	Posuvové kolečko	L mm	a mm	b mm	c mm	d mm	Hmotnost g	Cena €
500-233-21	0-150 mm	●	●	233	40	21	16,5	16	168	220,00
500-154-20	0-150 mm	●	●	233	40	21	16,5	16	168	250,00
500-235-21	0-200 mm	●	●	290	50	24,5	20	16	198	260,00
500-156-20	0-200 mm	●	●	290	50	24,5	20	16	198	290,00

Metrické

Měřicí čelisti pro vnější/vnitřní měření osazené tvrdokovem

Obj. č.	Rozsah měření	Výstup dat	Posuvové kolečko	L mm	a mm	b mm	c mm	d mm	Hmotnost g	Cena €
500-155-20	0-150 mm	●	●	233	40	21	16,5	16	168	405,00
500-157-20	0-200 mm	●	●	290	50	24,5	20	16	198	460,00

Palcové/Metrické

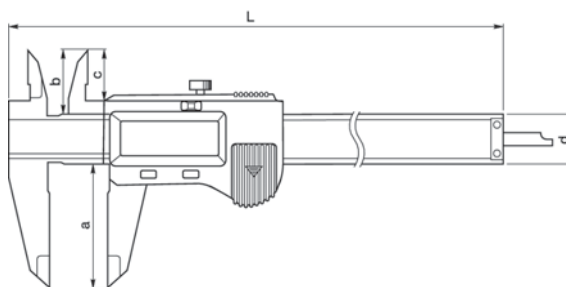
Měřicí čelisti pro vnější měření osazené tvrdokovem

Obj. č.	Rozsah měření	Výstup dat	Posuvové kolečko	L mm	a mm	b mm	c mm	d mm	Hmotnost g	Cena €
500-159-20*	0-150 mm/0-6"	●	●	233	40	21	16,5	16	168	220,00
500-174-20	0-150 mm/0-6"	●	●	233	40	21	16,5	16	168	250,00
500-163-20*	0-200 mm/0-8"	●	●	290	50	24,5	20	16	198	260,00
500-176-20*	0-200 mm/0-8"	●	●	290	50	24,5	20	16	198	290,00
500-165*	0-300 mm/0-12"	●	●	404	64	27,5	22	20	350	520,00
500-167*	0-300 mm/0-12"	●	●	404	64	27,5	22	20	350	550,00

Palcové/Metrické

Měřicí čelisti pro vnější/vnitřní měření osazené tvrdokovem

Obj. č.	Rozsah měření	Výstup dat	Posuvové kolečko	L mm	a mm	b mm	c mm	d mm	Hmotnost g	Cena €
500-160-20	0-150 mm/0-6"	●	●	233	40	21	16,5	16	168	375,00
500-175-20	0-150 mm/0-6"	●	●	233	40	21	16,5	16	168	405,00
500-164-20*	0-200 mm/0-8"	●	●	290	50	24,5	20	16	198	430,00
500-177-20*	0-200 mm/0-8"	●	●	290	50	24,5	20	16	198	460,00
500-166	0-300 mm/0-12"	●	●	404	64	27,5	22	20	350	770,00
500-168*	0-300 mm/0-12"	●	●	404	64	27,5	22	20	350	800,00



ABSOLUTE DIGIMATIC Solární posuvná měřítka se stupněm ochrany IP-67

Série 500

- Solární Super posuvná měřítka jsou bez baterie šetrná vůči životnímu prostředí.
- Požadované světlo: minimálně 60 luxů.
- Tyto Super posuvná měřítka používají součásti, které neobsahují zdraví škodlivé látky a jsou v souladu se směrnici RoHS.
- S a bez výstupu dat.



500-772

Metrické Bez posuvového kolečka

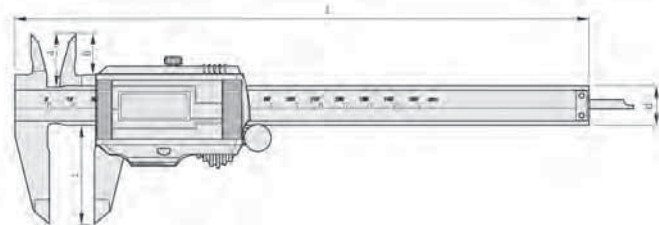
Obj. č.	Rozsah měření	Hloubkoměr	Výstup dat	L mm	a mm	b mm	c mm	d mm	Hmotnost g	Cena €
500-772	0-150 mm	Plochý		233	21	16,5	40	16	180	180,00
500-792	0-150 mm	Ø 1,9 mm		233	21	16,5	40	16	180	180,00
500-778	0-150 mm	Plochý	●	233	21	16,5	40	16	180	235,00
500-773	0-200 mm	Plochý		290	24,5	20	50	16	210	258,00
500-779	0-200 mm	Plochý	●	290	24,5	20	50	16	210	296,00

Metrické S posuvovým kolečkem

Obj. č.	Rozsah měření	Hloubkoměr	Výstup dat	L mm	a mm	b mm	c mm	d mm	Hmotnost g	Cena €
500-774	0-150 mm	Plochý		233	21	16,5	40	16	180	198,00
500-776*	0-150 mm	Plochý	●	233	21	16,5	40	16	180	259,00
500-775*	0-200 mm	Plochý		290	24,5	20	50	16	210	284,00
500-777*	0-200 mm	Plochý	●	290	24,5	20	50	16	210	326,00

Palcové/Metrické S posuvovým kolečkem

Obj. č.	Rozsah měření	Hloubkoměr	Výstup dat	L mm	a mm	b mm	c mm	d mm	Hmotnost g	Cena €
500-784	0-150 mm/0-6"	Plochý		233	21	16,5	40	16	180	198,00
500-786	0-150 mm/0-6"	Plochý	●	233	21	16,5	40	16	180	259,00
500-785*	0-200 mm/0-8"	Plochý		290	24,5	20	50	16	210	284,00
500-787*	0-200 mm/0-8"	Plochý	●	290	24,5	20	50	16	210	326,00



Funkce	Série 500
ORIGIN (ABS-Nula)	●

Technické parametry

Přesnost	±0,02 mm/0.001" (bez kvantizační chyby)
Číslíkový krok	0,01 mm nebo 0,01 mm/0.0005"
Displej	LCD, výška číslic: 7,5 mm
Max. rychlost odezvy	Neomezená
Napájení	Solární baterie
Dodává se	V pouzdře

Zvláštní příslušenství

Obj. č.	Popis	Cena €
050083-10	75 mm hloubkoměrný můstek pro modely do 200 mm	43,00
050084-10	100 mm hloubkoměrný můstek pro modely do 200 mm	48,50
02AZD790A	Propojovací kabel s tlačítkem DATA pro U-WAVE	92,00
06ADV380A	Propojovací USB přímý kabel (2 m)	110,00
05CZA624	DIGIMATIC kabel s tlačítkem DATA (1 m)	68,00
05CZA625	DIGIMATIC kabel s tlačítkem DATA (2 m)	77,00



050083-10

ABSOLUTE DIGIMATIC Solární posuvná měřítka

Série 500

ABSOLUTE
Měřicí nástroje a měřítka



- Solární baterie. Požadované osvětlení : minimálně 60 luxů.
- S a bez výstupu dat.

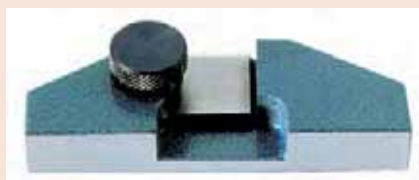
Funkce	Série 500
ORIGIN (ABS-Nula)	

Technické parametry

Přesnost	±0,02 mm/0.001" (bez kvantizační chyby)
Číselný krok	0,01 mm/0.0005"
Displej	LCD, výška číslic: 7,5 mm
Max. rychlost odezvy	Neomezená
Napájení	Solární baterie
Dodává se	V pouzdře

Zvláštní příslušenství

Obj. č.	Popis	Cena €
959143	Jednotka HOLD (zastavení)	24,00
959149	DIGIMATIC kabel s tlačítkem DATA (1 m)	36,50
959150	DIGIMATIC kabel s tlačítkem DATA (2 m)	42,00
050083-10	75 mm hloubkoměrný můstek pro modely do 200 mm	43,00
050084-10	100 mm hloubkoměrný můstek pro modely do 200 mm	48,50
06ADV380C	Propojovací USB přímý kabel s tlačítkem DATA (2 m)	97,00
02AZD790C	Propojovací kabel s tlačítkem DATA pro U-WAVE	87,00



050083-10



500-444



500-457

Metrické

Bez posuvového kolečka

Obj. č.	Rozsah měření	Hloubkoměr	L mm	a mm	b mm	c mm	Hmotnost g	Cena €
500-457	0-150 mm	Plochý	233	40	21	16,5	150	135,00
500-458	0-200 mm	Plochý	290	50	24	20	180	180,00

Metrické

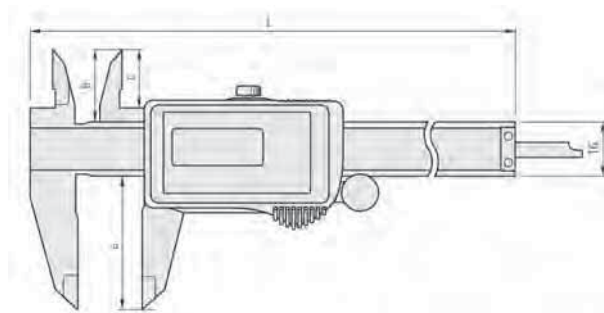
S posuvovým kolečkem

Obj. č.	Rozsah měření	Hloubkoměr	Výstup dat	L mm	a mm	b mm	c mm	Hmotnost g	Cena €
500-453*	0-100 mm	Ø 1,9 mm		182	40	21	16,5	125	210,00
500-443	0-100 mm	Ø 1,9 mm		182	40	21	16,5	145	220,00
500-454*	0-150 mm	Plochý		233	40	21	16,5	150	180,00
500-444	0-150 mm	Plochý		233	40	21	16,5	170	190,00
500-455*	0-200 mm	Plochý		290	50	24	20	180	220,00
500-445	0-200 mm	Plochý		290	50	24	20	200	230,00

Palcové/Metrické

S posuvovým kolečkem

Obj. č.	Rozsah měření	Hloubkoměr	Výstup dat	L mm	a mm	b mm	c mm	Hmotnost g	Cena €
500-473*	0-100 mm/0-4"	Ø 0.075"		182	40	21	16,5	125	210,00
500-463*	0-100 mm/0-4"	Ø 0.075"		182	40	21	16,5	145	220,00
500-474*	0-150 mm/0-6"	Plochý		233	40	21	16,5	150	180,00
500-464*	0-150 mm/0-6"	Plochý		233	40	21	16,5	170	190,00
500-475*	0-200 mm/0-8"	Plochý		290	50	24	20	180	220,00
500-465*	0-200 mm/0-8"	Plochý		290	50	24	20	200	230,00



ABSOLUTE DIGIMATIC Posuvná měřítka

Série 500

- Robustní konstrukce pro velké rozsahy měření.
- SPC výstup dat.



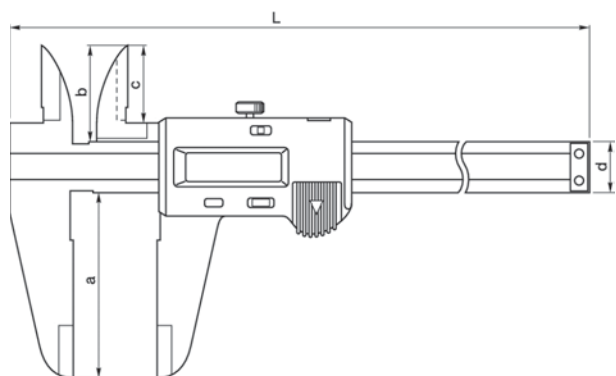
500-500-10

Metrické

Obj. č.	Rozsah měření	L mm	a mm	b mm	c mm	d mm	Hmotnost g	Cena €
500-500-10	0-450 mm	630	90	47	38	25	1 170	765,00
500-501-10	0-600 mm	780	90	47	38	25	1 350	830,00
500-502-10	0-1000 mm	1 240	130	61	50	32	3 300	1 440,00

Palcové/Metrické

Obj. č.	Rozsah měření	L mm	a mm	b mm	c mm	d mm	Hmotnost g	Cena €
500-505-10	0-450 mm/0-18"	630	90	47	38	25	1 170	765,00
500-506-10	0-600 mm/0-24"	780	90	47	38	25	1 350	830,00
500-507-10	0-1000 mm/0-40"	1 240	130	61	50	32	3 700	1 440,00



Funkce	Série 500
Výstup dat	●
ORIGIN (ABS-Nula)	●
NULOVÁNÍ/ABS	●
ZAP/VYP	●
Alarm slabé baterie	●

Technické parametry

Přesnost	≤ 600 mm/24" : ±0,05 mm/0.002"
	≤ 1000 mm/40" : ±0,07 mm/0.003"
	(bez kvantizační chyby)
Číselný krok	0,01 mm nebo 0,01 mm/0.0005"
Displej	LCD, výška číslic: 10 mm
Max. rychlost odezvy	Neomezená
Životnost baterie	cca 20 000 hodin
Dodává se	V pouzdře, včetně 1 baterie

Zvláštní příslušenství

Obj. č.	Popis	Cena €
959149	DIGIMATIC kabel s tlačítkem DATA (1 m)	36,50
959143	Jednotka HOLD (zastavení)	24,00
959150	DIGIMATIC kabel s tlačítkem DATA (2 m)	42,00
06ADV380C	Propojovací USB přímý kabel s tlačítkem DATA (2 m)	97,00
02AZD790C	Propojovací kabel s tlačítkem DATA pro U-WAVE	87,00

Spotřební materiál

Obj. č.	Popis	Cena €
938882	Baterie SR-44	5,00

ABSOLUTE DIGIMATIC Posuvná měřítka

Série 550

- Se zaoblenými měřicími plochami na měření vnitřních rozměrů.
- SPC výstup dat.



Série 550					
	550-203-10	až 550-227-10	550-301-10	550-311-10	550-331-10 550-341-10
Funkce					
Výstup dat	●	●	●	●	●
ORIGIN (ABS-Nula)	●	●	●	●	●
NULOVÁNÍ/ABS	●	●	●	●	●
Funkce OFFSET ⁽¹⁾ (Posunutí)	●	●	●	●	●
PRESET (předvolba)	●	●	●	●	●
ZAP/VYP	●	●	●	●	●
Automatické vypínání po 20 min. nepoužívání	●	●	●	●	●
Alarm slabé baterie	●	●	●	●	●

Technické parametry

Přesnost	Podívejte se na tabulky ve specifikacích (bez kvantizační chyby)
Číslcový krok	0,01 mm nebo 0,01 mm/0.0005"
Displej	LCD, výška číslic: 7,5 mm (200 mm) 10,2 mm (300 mm) 10 mm (>300 mm)
Max. rychlost odezvy	Neomezená
Životnost baterie	cca 3 roky (200 mm), cca 1 rok (300 mm), cca 3,5 roků (>300 mm)
Dodává se	V pouzdře, včetně 1 baterie

Zvláštní příslušenství

Obj. č.	Popis	Cena €
959143	Jednotka HOLD (zastavení)	24,00
959149	DIGIMATIC kabel s tlačítkem DATA (1 m)	36,50
959150	DIGIMATIC kabel s tlačítkem DATA (2 m)	42,00
02AZD790C	Propojovací kabel s tlačítkem DATA pro U-WAVE	87,00
06ADV380C	Propojovací USB přímý kabel s tlačítkem DATA (2 m)	97,00

Zvláštní příslušenství pro IP-67

Obj. č.	Popis	Cena €
02AZD790A	Propojovací kabel s tlačítkem DATA pro U-WAVE	92,00
05CZA624	DIGIMATIC kabel s tlačítkem DATA (1 m)	68,00
05CZA625	DIGIMATIC kabel s tlačítkem DATA (2 m)	77,00
06ADV380A	Propojovací USB přímý kabel (2 m)	110,00

Spotřební materiál

Obj. č.	Popis	Cena €
938882	Baterie SR-44	5,00



Příklad použití

⁽¹⁾ 10 mm/0.4"



550-301-10

Metrické

Stupeň ochrany: IP-67

Obj. č.	Rozsah měření	Vnitřní měření od	Přesnost	L mm	a mm	b mm	c mm	Hmotnost g	Cena €
550-301-10	0-200 mm	10 mm	±0,03 mm	290	60	8	16	180	320,00
550-331-10	0-300 mm	10 mm	±0,04 mm	403	75	12	20	380	385,00

Metrické

Obj. č.	Rozsah měření	Vnitřní měření od	Přesnost	L mm	a mm	b mm	c mm	Hmotnost g	Cena €
550-203-10	0-450 mm	20 mm	±0,05 mm	630	100	18	25	1 110	570,00
550-205-10	0-600 mm	20 mm	±0,05 mm	780	100	18	25	1 290	645,00
550-207-10	0-1000 mm	20 mm	±0,07 mm	1 240	140	24	32	3 350	1 100,00

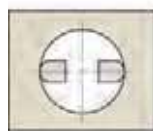
Palcové/Metrické

Stupeň ochrany: IP-67

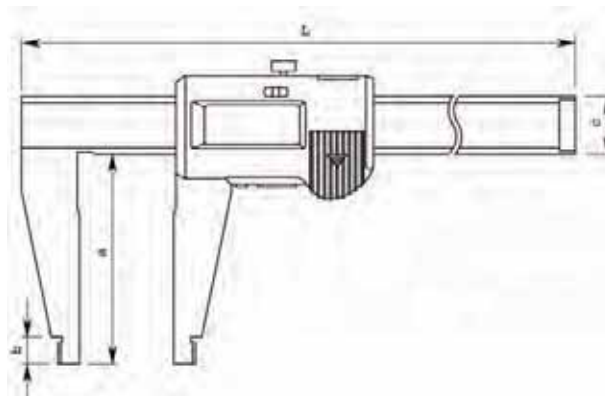
Obj. č.	Rozsah měření	Vnitřní měření od	Přesnost	L mm	a mm	b mm	c mm	Hmotnost g	Cena €
550-311-10	0-200 mm/0-8"	10,16 mm/0.4"	±0,03 mm/ 0.0015"	290	60	8	16	180	320,00
550-341-10	0-300 mm/0-12"	10,16 mm/0.4"	±0,04 mm/ 0.002"	403	75	12	20	380	385,00

Palcové/Metrické

Obj. č.	Rozsah měření	Vnitřní měření od	Přesnost	L mm	a mm	b mm	c mm	Hmotnost g	Cena €
550-223-10	0-450 mm/0-18"	12,7 mm/0.5"	±0,05 mm/ 0.002"	630	100	18	25	1 110	570,00
550-225-10	0-600 mm/0-24"	12,7 mm/0.5"	±0,05 mm/ 0.002"	780	100	18	25	1 290	645,00
550-227-10	0-1000 mm/ 0-40"	25,4 mm/1"	±0,07 mm/ 0.003"	1 240	140	24	32	3 350	1 100,00



Zaoblené měřicí plochy na měření vnitřních rozměrů



ABSOLUTE DIGIMATIC Posuvná měřítka

Série 551

- S ostrými měřicími plochami pro měření vnějších rozměrů a zaoblenými měřicími plochami pro měření vnitřních rozměrů.
- SPC výstup dat.



200/300 mm



551-301-10

Metrické

Stupeň ochrany: IP-67

Obj. č.	Rozsah měření	Vnitřní měření od	Přesnost	L mm	a mm	b mm	c mm	d mm	Hmotnost g	Cena €
551-301-10	0-200 mm	10 mm	±0,03 mm	290	60	8	30	16	196	345,00
551-331-10	0-300 mm	10 mm	±0,04 mm	403	90	10	40	20	420	385,00

Metrické

Obj. č.	Rozsah měření	Vnitřní měření od	Přesnost	L mm	a mm	b mm	c mm	d mm	Hmotnost g	Cena €
551-204-10	0-500 mm	20 mm	±0,06 mm	680	150	18	56	25	1 060	720,00
551-206-10	0-750 mm	20 mm	±0,06 mm	963	150	18	56	25	1 410	990,00
551-207-10	0-1000 mm	20 mm	±0,07 mm	1 230	150	20	56	32	3 430	1 200,00

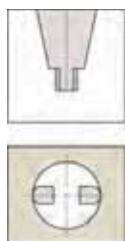
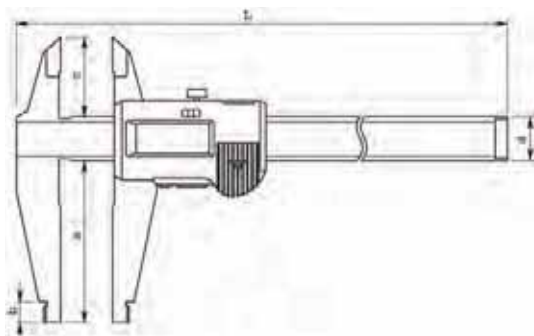
Palcové/Metrické

Stupeň ochrany: IP-67

Obj. č.	Rozsah měření	Vnitřní měření od	Přesnost	L mm	a mm	b mm	c mm	d mm	Hmotnost g	Cena €
551-311-10*	0-200 mm/ 0-8"	10,16 mm/ 0.4"	±0,03 mm/ 0.0015"	290	60	8	30	16	196	345,00
551-341-10*	0-300 mm/ 0-12"	10,16 mm/ 0.4"	±0,04 mm/ 0.002"	403	90	10	40	20	420	385,00

Palcové/Metrické

Obj. č.	Rozsah měření	Vnitřní měření od	Přesnost	L mm	a mm	b mm	c mm	d mm	Hmotnost g	Cena €
551-224-10	0-500 mm/ 0-20"	12,7 mm/0.5"	±0,06 mm/ 0.0025"	680	150	18	56	25	1 060	720,00
551-226-10*	0-750 mm/ 0-30"	12,7 mm/0.5"	±0,06 mm/ 0.0025"	963	150	18	56	25	1 410	990,00
551-227-10*	0-1000 mm/ 0-40"	25,4 mm/1"	±0,07 mm/ 0.003"	1 230	150	20	56	32	3 430	1 200,00



Zaoblené měřicí plochy na měření vnitřních rozměrů

		Série 551				
		551-204-10 až 551-227-10	551-301-10	551-311-10	551-331-10	551-341-10
Funkce						
Výstup dat		●	●	●	●	●
ORIGIN (ABS-Nula)		●	●	●	●	●
NULOVÁNÍ/ABS		●	●	●	●	●
Funkce OFFSET ⁽¹⁾ (Posunutí)		●	●	●	●	●
PRESET (předvolba)		●	●	●	●	●
ZAP/VYP		●	●	●	●	●
Automatické vypínání po 20 min. nepoužívání		●	●	●	●	●
Alarm slabé baterie		●	●	●	●	●

Technické parametry

Přesnost	Podívejte se na tabulky ve specifikacích (bez kvantizační chyby)
Číselný krok	0,01 mm nebo 0,01 mm/0.0005"
Displej	LCD, výška číslic: 7,5 mm (200 mm), 10,2 mm (300 mm), 10 mm (>300 mm)
Max. rychlost odezvy	Neomezená
Životnost baterie	cca 3 roky (200 mm), cca 1 rok (300 mm), cca 3,5 roků (>300 mm)
Dodává se	V pouzdře, včetně 1 baterie

Zvláštní příslušenství

Obj. č.	Popis	Cena €
959143	Jednotka HOLD (zastavení)	24,00
959149	DIGIMATIC kabel s tlačítkem DATA (1 m)	36,50
959150	DIGIMATIC kabel s tlačítkem DATA (2 m)	42,00
02AZD790C	Propojovací kabel s tlačítkem DATA pro U-WAVE	87,00
06ADV380C	Propojovací USB přímý kabel s tlačítkem DATA (2 m)	97,00

Zvláštní příslušenství pro IP-67

Obj. č.	Popis	Cena €
02AZD790A	Propojovací kabel s tlačítkem DATA pro U-WAVE	92,00
05CZA624	DIGIMATIC kabel s tlačítkem DATA (1 m)	68,00
05CZA625	DIGIMATIC kabel s tlačítkem DATA (2 m)	77,00
06ADV380A	Propojovací USB přímý kabel (2 m)	110,00

Spotřební materiál

Obj. č.	Popis	Cena €
938882	Baterie SR-44	5,00



Příklad použití

⁽¹⁾ 10 mm/ 0.4"

ABSOLUTE DIGIMATIC Posuvná měřítka s uhlíkovými vlákny a stupněm ochrany IP-66



Funkce	Série 552
Výstup dat	●
ORIGIN (ABS-Nula)	●
NULOVÁNÍ/ABS	●
Funkce OFFSET ⁽¹⁾ (Posunutí)	●
PRESET (předvolba)	●
Automatické vypínání po 20 min. nepoužívání	●
DATA / HOLD	●
Alarm slabé baterie	●

Technické parametry

Přesnost	Podívejte se na tabulky ve specifikacích (bez kvantizační chyby)
Číslicový krok	0,01 mm nebo 0,01 mm/0.0005"
Displej	LCD, výška číslic: 10 mm
Max. rychlost odezvy	Neomezená
Životnost baterie	cca 5 000 hodin
Dodává se	V pouzdře, včetně 1 baterie

Zvláštní příslušenství

Obj. č.	Popis	Cena €
05CZA624	DIGIMATIC kabel s tlačítkem DATA (1 m)	68,00
05CZA625	DIGIMATIC kabel s tlačítkem DATA (2 m)	77,00
914055	Pár měřících čelistí na měření vzdálenosti otvorů (nad 10 mm)	210,00
914057	Pár měřících čelistí na měření vnitřních drážek (nad 50 mm)	240,00
914053	Pár držáků zvláštních měřících čelistí pro rozsah měření do 600 mm	160,00
914054	Pár držáků zvláštních měřících čelistí pro rozsah měření od 1000 mm	165,00
06ADV380A	Propojovací USB přímý kabel (2 m)	110,00
02AZD790A	Propojovací kabel s tlačítkem DATA pro U-WAVE	92,00

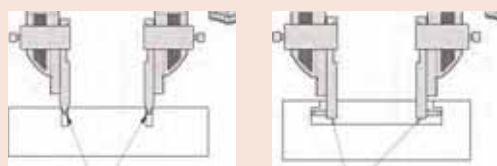
Spotřební materiál

Obj. č.	Popis	Cena €
938882	Baterie SR-44	5,00

Zvláštní příslušenství pro modely v palcích

Obj. č.	Popis	Cena €
914056	Nástavce pro měření vzdáleností otvorů (nad 0.4")	210,00
914058	Nástavce pro měření vzdáleností otvorů (nad 2")	240,00

(1)	Metrické	Palcové/Metrické
≤ 600 mm	20 mm	0.5"
≥ 1000 mm	20 mm	1"



Série 552

Standardní provedení s ocelovými měřicími plochami

- Superlehká sružená konstrukce (materiál vyztužený uhlíkovými vlákny) ušetří až 50% z celkové hmotnosti.
- Přímé odečítání vnitřního měření z LCD displeje (Offset hodnotu lze snadno nastavit pomocí tlačítka Offset).
- Přednastavené funkce pro nastavení požadovaného výchozího bodu.
- SPC výstup dat.



552-304-10

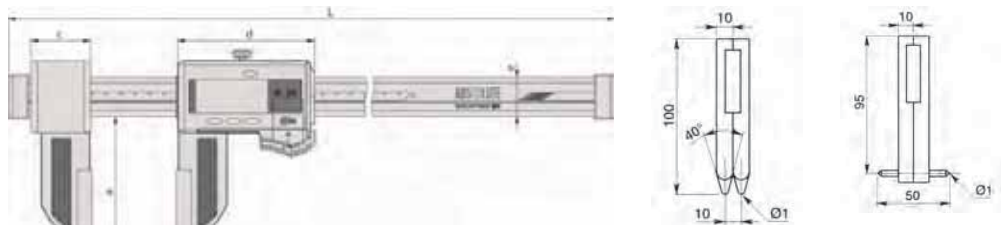
Metrické

Obj. č.	Rozsah měření	Vnitřní měření od	Přesnost	L mm	a mm	b mm	c mm	d mm	e mm	f mm	Hmotnost g	Cena €
552-302-10	0-450 mm	20 mm	±0,04 mm	640	100	18	41,2	91,8	25	10	715	860,00
552-303-10	0-600 mm	20 mm	±0,04 mm	790	100	18	41,2	91,8	25	10	790	950,00
552-304-10	0-1000 mm	20 mm	±0,05 mm	1 230	150	24	62,8	113,8	32	10	1 760	1 390,00
552-305-10	0-1500 mm	20 mm	±0,09 mm	1 740	150	24	62,8	113,8	32	10	2 160	1 770,00
552-306-10	0-2000 mm	20 mm	±0,12 mm	2 250	150	24	62,8	113,8	32	10	2 560	2 260,00

Držáky na čelisti ≤ 600 mm
Držáky na čelisti ≥ 1000 mm

Palcové/Metrické

Obj. č.	Rozsah měření	Vnitřní měření od	Přesnost	L mm	a mm	b mm	c mm	d mm	e mm	f "	Hmotnost g	Cena €
552-312-10	0-450 mm/0-18"	12,7 mm/0.5"	±0,04 mm/0.002"	640	100	18	41,2	91,8	25	0,25	715	860,00
552-313-10	0-600 mm/0-24"	12,7 mm/0.5"	±0,04 mm/0.002"	790	100	18	41,2	91,8	25	0,25	790	950,00
552-314-10	0-1000 mm/0-40"	25,4 mm/1"	±0,05 mm/0.002"	1 230	150	24	62,8	113,8	32	0,5	1 760	1 390,00
552-315-10	0-1500 mm/0-60"	25,4 mm/1"	±0,09 mm/0.004"	1 740	150	24	62,8	113,8	32	0,5	2 160	1 770,00
552-316-10*	0-2000 mm/0-80"	25,4 mm/1"	±0,12 mm/0.005"	2 250	150	24	62,8	113,8	32	0,5	2 560	2 260,00



ABSOLUTE DIGIMATIC Posuvná měřítka s uhlíkovými vlákny a stupněm ochrany IP-66

Série 552

Keramické měřicí plochy pro měření magnetických výrobků

- Superlehká sružená konstrukce (materiál vyztužený uhlíkovými vlákny) ušetří až 50% z celkové hmotnosti.
- Přímé odečítání vnitřního měření z LCD displeje (Offset hodnotu lze snadno nastavit pomocí tlačítka Offset).
- Přednastavené funkce pro nastavení požadovaného výchozího bodu.
- SPC výstup dat.



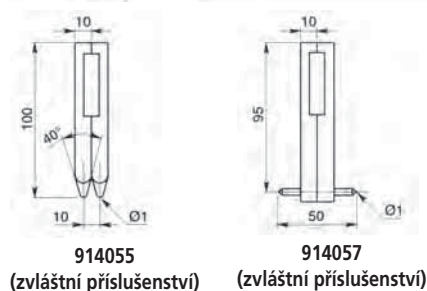
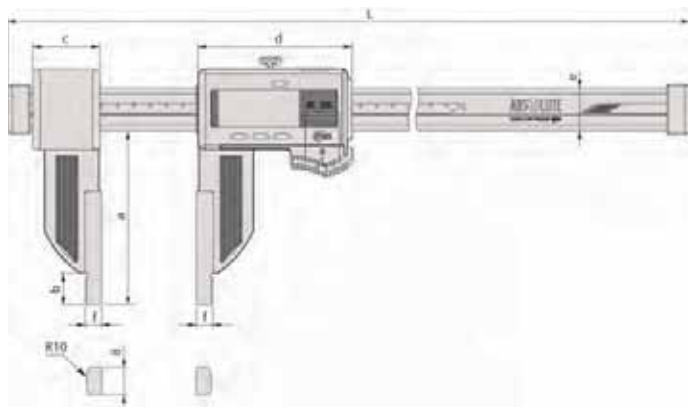
552-156-10

Metrické

Obj. č.	Rozsah měření	Vnitřní měření od	Přesnost	L mm	a mm	b mm	c mm	d mm	e mm	f mm	Hmotnost g	Cena €
552-155-10	0-450 mm	20 mm	±0,04 mm	640	100	18	41,2	91,8	25	10	715	1 290,00
552-156-10	0-600 mm	20 mm	±0,04 mm	790	100	18	41,2	91,8	25	10	790	1 400,00

Palcové/Metrické

Obj. č.	Rozsah měření	Vnitřní měření od	Přesnost	L mm	a mm	b mm	c mm	d mm	e mm	f "	Hmotnost g	Cena €
552-165-10*	0-450 mm/ 0-18"	12,7 mm/ 0.5"	±0,04 mm/ 0.002"	640	100	18	41,2	91,8	25	0,25	715	1 290,00
552-166-10*	0-600 mm/ 0-24"	12,7 mm/ 0.5"	±0,04 mm/ 0.002"	790	100	18	41,2	91,8	25	0,25	790	1 400,00



914055 (zvláštní příslušenství)

914057 (zvláštní příslušenství)

Funkce	Série 552
Výstup dat	●
ORIGIN (ABS-Nula)	●
NULOVÁNÍ/ABS	●
Funkce OFFSET ⁽¹⁾ (Posunutí)	●
PRESET (předvolba)	●
Automatické vypínání po 20 min. nepoužívání	●
DATA / HOLD	●
Alarm slabé baterie	●

Technické parametry

Přesnost	Podívejte se na tabulky ve specifikacích (bez kvantizační chyby)
Číselný krok	0,01 mm nebo 0,01 mm/0.0005"
Displej	LCD, výška čísl: 10 mm
Max. rychlost odezvy	Neomezená
Životnost baterie	cca 5 000 hodin
Dodává se	V pouzdře, včetně 1 baterie

Zvláštní příslušenství

Obj. č.	Popis	Cena €
05CZA624	DIGIMATIC kabel s tlačítkem DATA (1 m)	68,00
05CZA625	DIGIMATIC kabel s tlačítkem DATA (2 m)	77,00
914055	Pár měřicích čelistí na měření vzdálenosti otvorů (nad 10 mm)	210,00
914057	Pár měřicích čelistí na měření vnitřních drážek (nad 50 mm)	240,00
914053	Pár držáků zvláštních měřicích čelistí pro rozsah měření do 600 mm	160,00
06ADV380A	Propojovací USB přímý kabel (2 m)	110,00
02AZD790A	Propojovací kabel s tlačítkem DATA pro U-WAVE	92,00

Spotřební materiál

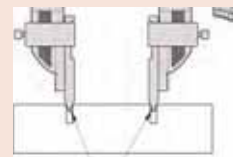
Obj. č.	Popis	Cena €
938882	Baterie SR-44	5,00

Zvláštní příslušenství pro modely v palcích

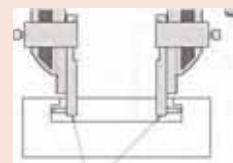
Obj. č.	Popis	Cena €
914056	Nástavce pro měření vzdáleností otvorů (nad 0.4")	210,00
914058	Nástavce pro měření vzdáleností otvorů (nad 2")	240,00



914055 (zvláštní příslušenství)



914057 (zvláštní příslušenství)



⁽¹⁾ Metrické: 20 mm/ Palcové/Metrické 0.5"

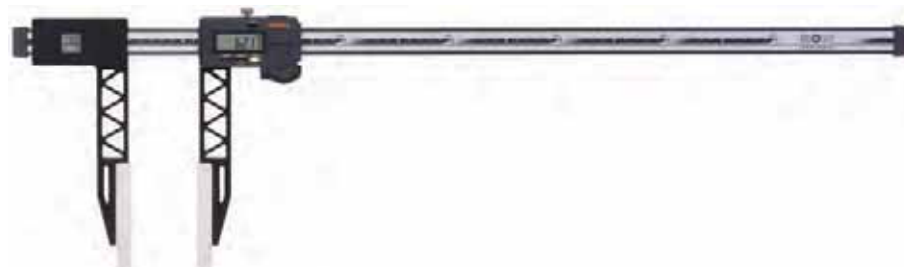
ABSOLUTE DIGIMATIC Posuvná měřítka s uhlíkovými vlákny a stupněm ochrany IP-66



Série 552

Extra dlouhé měřicí čelisti

- Superlehká sružená konstrukce (materiál vyztužený uhlíkovými vlákny) ušetří až 50% z celkové hmotnosti.
- Přednastavené funkce pro nastavení požadovaného výchozího bodu. SPC výstup dat.



552-151-10

Funkce	Série 552
Výstup dat	●
ORIGIN (ABS-Nula)	●
NULOVANÍ/ABS	●
Funkce OFFSET ⁽¹⁾ (Posunutí)	●
PRESET (předvolba)	●
Automatické vypínání po 20 min. nepoužívání	●
DATA / HOLD	●
Alarm slabé baterie	●

Technické parametry

Přesnost	Podívejte se na tabulky ve specifikacích (bez kvantizační chyby)
Číselný krok	0,01 mm nebo 0,01 mm/0.0005"
Displej	LCD, výška číslic: 10 mm
Max. rychlost odezvy	Neomezená
Životnost baterie	cca 5 000 hodin
Dodává se	V pouzdře, včetně 1 baterie

Zvláštní příslušenství

Obj. č.	Popis	Cena €
05CZA624	DIGIMATIC kabel s tlačítkem DATA (1 m)	68,00
05CZA625	DIGIMATIC kabel s tlačítkem DATA (2 m)	77,00
06ADV380A	Propojovací USB přímý kabel (2 m)	110,00
02AZD790A	Propojovací kabel s tlačítkem DATA pro U-WAVE	92,00

Spotřební materiál

Obj. č.	Popis	Cena €
938882	Baterie SR-44	5,00



Příklad použití

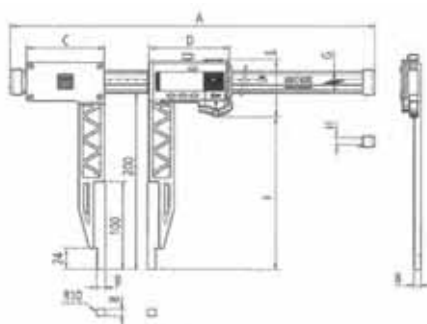
(1)	metrické	palce/metrické
≤ 600 mm	20 mm	0.5"
≥ 1000 mm	20 mm	1"

Metrické

Obj. č.	Rozsah měření	Vnitřní měření od	Přesnost	A mm	C mm	D mm	E mm	F mm	G mm	H mm	Hmotnost g	Cena €
552-150-10	0-450 mm	20 mm	±0,06 mm	680	89	91.8	65.5	173	25	8	1,215	1 290,00
552-151-10	0-600 mm	20 mm	±0,06 mm	830	89	91.8	65.5	173	25	8	1,290	1 400,00
552-152-10	0-1000 mm	20 mm	±0,07 mm	1,280	110	113.8	73	170.5	32	12	2,090	1 800,00
552-153-10	0-1500 mm	20 mm	±0,11 mm	1,790	110	113.8	73	170.5	32	12	2,490	2 330,00
552-154-10	0-2000 mm	20 mm	±0,14 mm	2,300	110	113.8	73	170.5	32	12	2,890	2 930,00

Palcové/Metrické

Obj. č.	Rozsah měření	Vnitřní měření od	Přesnost	A mm	C mm	D mm	E mm	F mm	G mm	H mm	Hmotnost g	Cena €
552-160-10	0-450 mm/ 0-18"	12,7 mm/ 0.5"	±0,06 mm/ 0.0025"	680	89	91.8	65.5	173	25	8	1,215	1 290,00
552-161-10*	0-600 mm/ 0-24"	12,7 mm/ 0.5"	±0,06 mm/ 0.0025"	830	89	91.8	65.5	173	25	8	1,290	1 400,00
552-162-10*	0-1000 mm/ 0-40"	25,4 mm/1"	±0,07 mm/ 0.003"	1,280	110	113.8	73	170.5	32	12	2,090	1 800,00
552-163-10*	0-1500 mm/ 0-60"	25,4 mm/1"	±0,11 mm/ 0.0045"	1,790	110	113.8	73	170.5	32	12	2,490	2 330,00
552-164-10*	0-2000 mm/ 0-80"	25,4 mm/1"	±0,14 mm/ 0.0055"	2,300	110	113.8	73	170.5	32	12	2,890	2 930,00



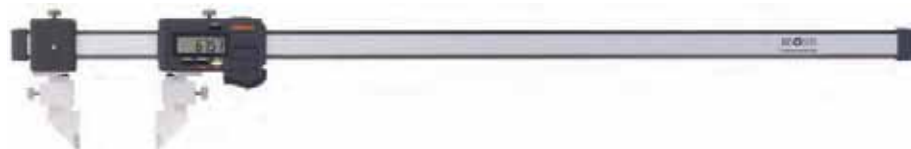
B = 10 mm

ABSOLUTE DIGIMATIC Posuvná měřítka s uhlíkovými vlákny a stupněm ochrany IP-66 s výměnnými čelistmi / rýsovacími jehlami

Série 552

S výměnnými čelistmi

- Superlehká sružená konstrukce (materiál vyztužený uhlíkovými vlákny) ušetří až 50% z celkové hmotnosti.
- Přímé odečítání vnitřního měření z LCD displeje (Offset hodnotu lze snadno nastavit pomocí tlačítka Offset).
- Přednastavené funkce pro nastavení požadovaného výchozího bodu.
- SPC výstup dat.



552-182-10
se zvl. příslušenstvím

Metrické

Obj. č.	Rozsah měření	Přesnost	L mm	c mm	d mm	e mm	Hmotnost g	Cena €
552-181-10	0-450 mm	±0,04 mm	640	41,2	91,8	25	650	999,00
552-182-10	0-600 mm	±0,04 mm	790	41,2	91,8	25	725	1 120,00
552-183-10	0-1000 mm	±0,05 mm	1 230	62,8	113,8	32	1 480	1 650,00
552-184-10	0-1500 mm	±0,09 mm	1 740	62,8	113,8	32	1 880	2 120,00
552-185-10	0-2000 mm	±0,12 mm	2 250	62,8	113,8	32	2 280	2 680,00

Přesnost: Bez čelisti

Palcové/Metrické

Obj. č.	Rozsah měření	Přesnost	L mm	c mm	d mm	e mm	Hmotnost g	Cena €
552-191-10	0-450 mm/0-18"	±0,04 mm/0.002"	640	41,2	91,8	25	650	999,00
552-192-10*	0-600 mm/0-24"	±0,04 mm/0.002"	790	41,2	91,8	25	725	1 120,00
552-193-10*	0-1000 mm/0-40"	±0,05 mm/0.002"	1 230	62,8	113,8	32	1 480	1 650,00
552-194-10*	0-1500 mm/0-60"	±0,09 mm/0.004"	1 740	62,8	113,8	32	1 880	2 120,00
552-195-10*	0-2000 mm/0-80"	±0,12 mm/0.005"	2 250	62,8	113,8	32	2 280	2 680,00

Přesnost: Bez čelisti

Standard contact points	Measuring range	2-450 mm/0-18"	0-600 mm/0-24"	0-1000 mm/0-40"	0-1500 mm/0-60"	0-2000 mm/0-80"
Painted contact points	Combination error	±0.05 mm/±0.0025"	±0.05 mm/±0.0025"	±0.07 mm/±0.003"	±0.11 mm/±0.0045"	±0.14 mm/±0.0055"
	Measuring range (mm) IN	50-500 mm	50-600 mm	50-1000 mm	50-1500 mm	50-2000 mm
	Measuring range (mm) OUT	0-450 mm	0-600 mm	0-1000 mm	0-1500 mm	0-2000 mm
	Combination error	±0.05 mm/±0.0025"	±0.05 mm/±0.0025"	±0.07 mm/±0.003"	±0.11 mm/±0.0045"	±0.14 mm/±0.0055"
Hole pitch contact points	Measuring range (mm)	30-430 mm	30-630 mm	30-1030 mm	30-1530 mm	30-2030 mm
	Measuring range (in)	30-48-480.0 mm/1.3-19.2"	30-48-630.48 mm/1.2-25.2"	30-48-1030.48 mm/1.2-41.2"	30-48-1530.48 mm/1.2-61.2"	30-48-2030.48 mm/1.2-81.2"
	Combination error	±0.08 mm/±0.0031"	±0.08 mm/±0.0031"	±0.09 mm/±0.0035"	±0.13 mm/±0.0051"	±0.17 mm/±0.0067"
	Measuring range (mm)	30-480 mm	30-630 mm	30-1030 mm	30-1530 mm	30-2030 mm
Scotling contact points	Measuring range (mm)	30-48-480.48 mm/1.2-19.2"	30-48-630.48 mm/1.2-25.2"	30-48-1030.48 mm/1.2-41.2"	30-48-1530.48 mm/1.2-61.2"	30-48-2030.48 mm/1.2-81.2"
	Combination error	±0.10 mm/±0.0040"	±0.10 mm/±0.0040"	±0.11 mm/±0.0045"	±0.15 mm/±0.0060"	±0.19 mm/±0.0075"
	Measuring range	0-450 mm/0-17.7"	0-600 mm/0-23.7"	0-1000 mm/0-39.4"	0-1500 mm/0-59.4"	0-2500 mm/0-79.4"
	Combination error	±0.10 mm/±0.0040"	±0.10 mm/±0.0040"	±0.11 mm/±0.0045"	±0.15 mm/±0.0060"	±0.19 mm/±0.0075"
Reference plate + Scriber (PFSZA00C)	Measuring range	0-450 mm/0-17.7"	0-600 mm/0-23.7"	0-1000 mm/0-39.4"	0-1500 mm/0-59.4"	0-2500 mm/0-79.4"
	Combination error	±0.10 mm/±0.0040"	±0.10 mm/±0.0040"	±0.11 mm/±0.0045"	±0.15 mm/±0.0060"	±0.19 mm/±0.0075"
	Measuring range (mm) IN	25-475 mm	25-625 mm	25-1025 mm	25-1525 mm	25-2025 mm
	Measuring range (mm) OUT	0-450 mm	0-600 mm	0-1000 mm	0-1500 mm	0-2000 mm
Reference plate + Painted contact points	Measuring range (mm) IN	25-4-475.4 mm/1.3"	25-4-625.4 mm/1.25"	25-4-1025.4 mm/1.41"	25-4-1525.4 mm/1.62"	25-4-2025.4 mm/1.81"
	Measuring range (mm) OUT	0-450 mm/0-18"	0-600 mm/0-24"	0-1000 mm/0-40"	0-1500 mm/0-60"	0-2000 mm/0-80"
	Combination error	±0.12 mm/±0.0050"	±0.12 mm/±0.0050"	±0.13 mm/±0.0055"	±0.17 mm/±0.0070"	±0.20 mm/±0.0080"
	Measuring range (mm)	15-425 mm	15-615 mm	15-1015 mm	15-1515 mm	15-2015 mm
Reference Plate + Hole pitch points	Measuring range (in)	15-24-480.24 mm/0.6-19.0"	15-24-615.24 mm/0.6-24.6"	15-24-1015.24 mm/0.6-49.6"	15-24-1515.24 mm/0.6-49.6"	15-24-2015.24 mm/0.6-80.6"
	Combination error	±0.12 mm/±0.0045"	±0.11 mm/±0.0045"	±0.12 mm/±0.0050"	±0.16 mm/±0.0065"	±0.19 mm/±0.0075"
	Measuring range (mm)	15-480 mm	15-615 mm	15-1015 mm	15-1515 mm	15-2015 mm
	Combination error	±0.12 mm/±0.0045"	±0.11 mm/±0.0045"	±0.12 mm/±0.0050"	±0.16 mm/±0.0065"	±0.19 mm/±0.0075"

Funkce	Série 552
Výstup dat	●
ORIGIN (ABS-Nula)	●
NULOVÁNÍ/ABS	●
Funkce OFFSET (Posunutí)	●
PRESET (předvolba)	●
Automatické vypínání po 20 min. nepoužívání	●
DATA / HOLD	●
Alarm slabé baterie	●

Technické parametry

Přesnost	Podívejte se na tabulky ve specifikacích (bez kvantizační chyby)
Číselný krok	0,01 mm nebo 0,01 mm/0.0005"
Displej	LCD, výška čísel: 10 mm
Max. rychlost odezvy	Neomezená
Životnost baterie	cca 5 000 hodin
Dodává se	V pouzdře, včetně 1 baterie

Standardní příslušenství

Obj. č.	Popis
05GZA033	Držák rýsovací jehly (9 x 9 mm)

Zvláštní příslušenství

Obj. č.	Popis	Cena €
06ADV380A	Propojovací USB přímý kabel (2 m)	110,00
05CZA624	DIGIMATIC kabel s tlačítkem DATA (1 m)	68,00
05CZA625	DIGIMATIC kabel s tlačítkem DATA (2 m)	77,00
02AZD790A	Propojovací kabel s tlačítkem DATA pro U-WAVE	92,00
07CZA056	Výměnné měřicí čelisti	281,00

Spotřební materiál

Obj. č.	Popis	Cena €
938882	Baterie SR-44	5,00

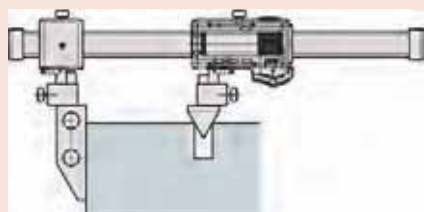


05GZA033

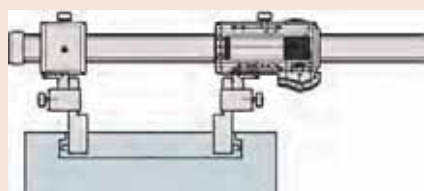
ABSOLUTE DIGIMATIC Posuvná měřítka s uhlíkovými vlákny a stupněm ochrany IP-66 s výměnnými čelistmi / rýsovacími jehlami

Série 552

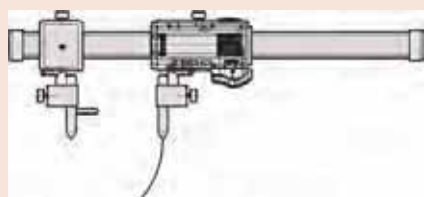
Výměnné měřicí čelisti (zvláštní příslušenství)



Provedení pro ploché povrchy



Provedení pro vnitřní měření



Provedení pro orýsování



Standardní provedení



Provedení pro měření středů



Provedení pro ploché obrobky

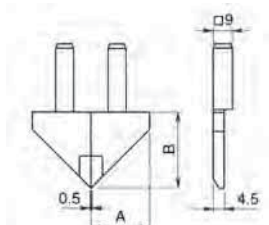


Provedení pro vnitřní měření

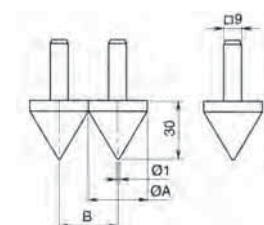


Provedení pro orýsování

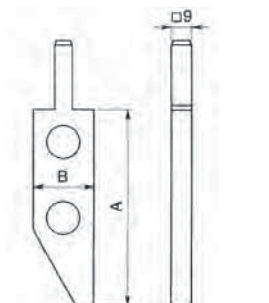
Obj. č.	Provedení	A	B	Hmotnost g	Cena €
07CZA056	Standardní (1 pár)	28 mm	30 mm	90,6	281,00
07CZA057	Pro měření středů (1 pár)	30 mm	30 mm	119,6	346,00
07CZA060*	Pro měření středů (1 pár)	1,2"	1,2"	119,6	346,00
07CZA044	Pro ploché povrchy (1 ks)	90 mm/3,5"	28 mm/1,1"	191,3	243,50
07CZA058	Pro vnitřní měření (1 pár)	25 mm	50 mm	98,8	325,00
07CZA059*	Pro vnitřní měření (1 pár)	1"	2"	98,8	325,00
07CZA055	Pro orýsování (1 pár)	8 mm	30 mm	63,2	303,00
07CZA061*	Pro orýsování (1 pár)	0,31"	1,2"	63,2	303,00



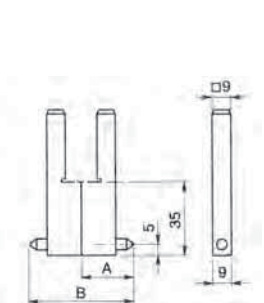
Standardní provedení



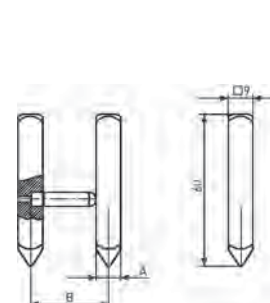
Provedení pro měření středů



Provedení pro ploché povrchy



Provedení pro vnitřní měření



Provedení pro orýsování

Posuvná měřítka s noniem

Série 530

- Vodící drážka a posuvná část z kalené nerez oceli.
- Měřítka a nonius matně chromovány.
- Vyvýšené vodící drážky.



530-122

Metrické

Dělení stupnice: 0,05 mm

Obj. č.	Rozsah měření	Hloubkoměr	Přesnost	L mm	a mm	b mm	c mm	d mm	Hmotnost g	Cena €
530-100*	0-100 mm	Ø 1,9 mm	±0,05 mm	182	40	21,5	17	16	128	44,50
530-102	0-150 mm	Ø 1,9 mm	±0,05 mm	229	40	21	17	16	144	41,50
530-101	0-150 mm	Plochý	±0,05 mm	229	40	21	17	16	143	27,50
530-108	0-200 mm	Plochý	±0,05 mm	288	50	24,5	20,5	16	180	71,50
530-109	0-300 mm	Plochý	±0,08 mm	404	64	27,5	22	20	355	173,00
530-501	0-600 mm	bez	±0,10 mm	780	90	47	38	25	1 300	530,00
530-502*	0-1000 mm	bez	±0,15 mm	1 240	130	60	50	32	3 300	1 030,00

Metrické

Dělení stupnice: 0,02 mm

Obj. č.	Rozsah měření	Hloubkoměr	Přesnost	L mm	a mm	b mm	c mm	d mm	Hmotnost g	Cena €
530-122	0-150 mm	Plochý	±0,03 mm	229	40	21	17	16	143	32,50
530-123	0-200 mm	Plochý	±0,03 mm	288	50	24,5	20,5	16	180	54,00
530-124	0-300 mm	Plochý	±0,04 mm	404	64	27,5	22	20	355	173,00

Metrické/Palcové

Dělení stupnice: 0,02 mm-0.001"

Obj. č.	Rozsah měření	Hloubkoměr	Přesnost	L mm	a mm	b mm	c mm	d mm	Hmotnost g	Cena €
530-312	0-150 mm/0-6"	Plochý	±0,03 mm/ 0.0015"	229	40	21	17	16	143	53,00
530-118	0-200 mm/0-8"	Plochý	±0,03 mm/ 0.0015"	288	50	24,5	20,5	16	180	76,50
530-119	0-300 mm/0-12"	Plochý	±0,04 mm/ 0.002"	404	64	27,5	22	20	355	190,00

Metrické/Palcové

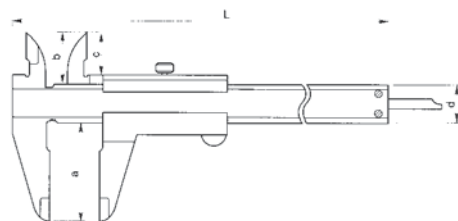
Dělení stupnice: 0,05 mm-1/128"

Obj. č.	Rozsah měření	Hloubkoměr	Přesnost	L mm	a mm	b mm	c mm	d mm	Hmotnost g	Cena €
530-104	0-150 mm/0-6"	Plochý	±0,05 mm/0.002"	229	40	21	17	16	143	28,50
530-316	0-150 mm/0-6"	Plochý	±0,05 mm/0.002"	229	40	21	17	16	145	44,00
530-114	0-200 mm/0-8"	Plochý	±0,05 mm/0.002"	288	50	24,5	20,5	16	180	71,50
530-115	0-300 mm/0-12"	Plochý	±0,08 mm/0.003"	404	64	27,5	22	20	355	173,00

Palcové

Dělení stupnice: 1/128"

Obj. č.	Rozsah měření	Hloubkoměr	Přesnost	L mm	a mm	b mm	c mm	d mm	Hmotnost g	Cena €
530-105	0-6"	Plochý	±0,002"	229	40	21	17	16	143	45,00
530-116	0-8"	Plochý	±0,002"	229	40	21	17	16	180	71,50



Technické parametry

Přesnost Podívejte se na tabulky ve specifikacích
Dodává se V pouzdře

Zvláštní příslušenství

Obj. č.	Popis	Cena €
050083-10	75 mm hloubkoměrný můstek pro modely do 200 mm	43,00
050084-10	100 mm hloubkoměrný můstek pro modely do 200 mm	48,50
050085-10	125 mm hloubkoměrný můstek pro modely do 300 mm	55,00



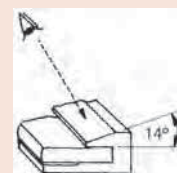
530-316

Zajišťovací šroub je pod posuvnou částí



530-104

s metrickým/palcovým dělením stupnice



Snadné odečítání na noniové stupnici s úhlem 14°

Metr. ISO-Gew			
Nenn. est. ext. φ mm	Stg. Passo Pas mm	Kern fond int. nucleated φ mm	Bohr trap meche broca φ mm
3	0,5	2,46	2,5
4	0,7	3,24	3,3
5	0,8	4,13	4,2
6	1	4,92	5
8	1,25	6,65	6,8
10	1,5	8,38	8,5
12	1,75	10,11	10,2
16	2	13,84	14
20	2,5	17,29	17,5
Whitworth			
φ in.	G9/in.	φ mm	φ mm
1/4	20	4,72	5,0
5/16	18	6,13	6,4
3/8	16	7,49	7,7
1/2	12	9,99	10,25
5/8	11	12,92	13,25
3/4	10	15,8	16,25
7/8	9	18,61	19
1	8	21,34	21,75
101995			

Pouze 530-316

Posuvná měřítka s noniem

Série 530

S měřicími čelistmi osazenými tvrdokovem

- Vodící drážka a posuvná část z kalené nerez oceli.
- Měřítka a nonius matně chromované.
- Vyvýšené vodící drážky.

Technické parametry

Přesnost	Podívejte se na tabulky ve specifikacích
Dělení stupnice mikrometru	0,05 mm
Dodává se	V pouzdře

Zvláštní příslušenství

Obj. č.	Popis	Cena €
050083-10	75 mm hloubkoměrný můstek pro modely do 200 mm	43,00
050084-10	100 mm hloubkoměrný můstek pro modely do 200 mm	48,50
050085-10	125 mm hloubkoměrný můstek pro modely do 300 mm	55,00



Měřicí čelisti osazené tvrdokovem



530-320

Metrické

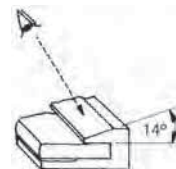
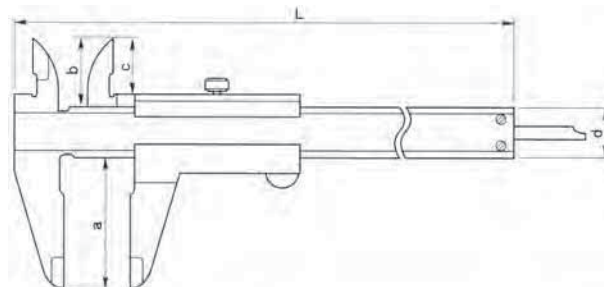
Měřicí čelisti pro vnější měření osazené tvrdokovem

Obj. č.	Rozsah měření	Hloubkoměr	Přesnost	L mm	a mm	b mm	c mm	d mm	Hmotnost g	Cena €
530-320	0-150 mm	Plochý	±0,05 mm	229	40	21	17	16	145	110,00
530-321	0-200 mm	Plochý	±0,05 mm	288	50	24,5	20,5	16	181	140,00
530-322	0-300 mm	Plochý	±0,08 mm	404	64	27,5	22	20	355	305,00

Metrické

Měřicí čelisti pro vnější/vnitřní měření osazené tvrdokovem

Obj. č.	Rozsah měření	Hloubkoměr	Přesnost	L mm	a mm	b mm	c mm	d mm	Hmotnost g	Cena €
530-335	0-150 mm	Plochý	±0,05 mm	229	40	21	17	16	145	173,00



Snadné odečítání na noniové stupnici s úhlem 14°

Posuvná měřítka s noniem

Série 531

- Posuvnou část lze pohybovat pouze při stlačení přítlačné pružiny.
- Lze měřit vnější a vnitřní průměry, hloubky a osazení.



531-122

Metrické

Obj. č.	Rozsah měření	Hloubko-měr	Přesnost	Dělení stupnice	L mm	a mm	b mm	c mm	d mm	Hmotnost g	Cena €
531-101	0-150 mm	Plochý	±0,05 mm	0,05 mm	229	40	21,5	17	16	142	32,00
531-102*	0-200 mm	Plochý	±0,05 mm	0,05 mm	288	50	25	20,5	16	175	80,00
531-103*	0-300 mm	Plochý	±0,08 mm	0,05 mm	403	64	27,5	22	20	360	185,00

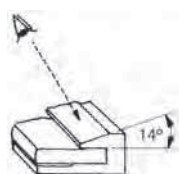
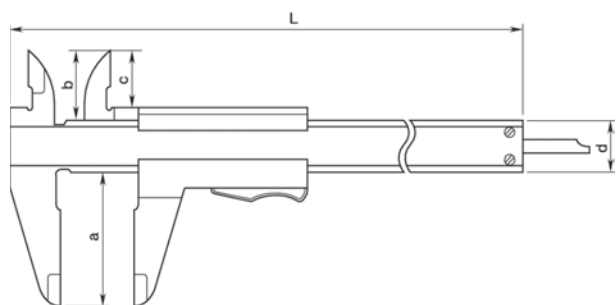
Metrické/Palcové

Obj. č.	Rozsah měření	Hloubko-měr	Přesnost	Dělení stupnice	L mm	a mm	b mm	c mm	d mm	Hmotnost g	Cena €
531-122	0-150 mm/ 0-6"	Plochý	±0,05 mm/ 0.002"	0,05 mm- 1/128"	229	40	21,5	17	16	142	33,50
531-108	0-200 mm/ 0-8"	Plochý	±0,05 mm/ 0.002"	0,05 mm- 1/128"	288	50	25	20,5	16	175	80,00
531-109	0-300 mm/ 0-12"	Plochý	±0,08 mm/ 0.003"	0,05 mm- 1/128"	403	64	27,5	22	20	360	185,00

Metrické/Palcové

Vysoce přesné modely

Obj. č.	Rozsah měření	Hloubko-měr	Přesnost	Dělení stupnice	L mm	a mm	b mm	c mm	d mm	Hmotnost g	Cena €
531-128	0-150 mm/ 0-6"	Plochý	±0,03 mm/ 0.0015"	0,02 mm-0.001"	229	40	21,5	17	16	142	49,00
531-129	0-200 mm/ 0-8"	Plochý	±0,03 mm/ 0.0015"	0,02 mm-0.001"	288	50	25	20,5	16	175	84,00
531-112	0-300 mm/ 0-12"	Plochý	±0,04 mm/ 0.002"	0,02 mm-0.001"	403	64	27,5	22	20	360	190,00



Snadné odečítání na noniové stupnici s úhlem 14°

Technické parametry

Přesnost Podívejte se na tabulky ve specifikacích
Dodává se V pouzdře

Zvláštní příslušenství

Obj. č.	Popis	Cena €
050083-10	75 mm hloubkoměrný můstek pro modely do 200 mm	43,00
050084-10	100 mm hloubkoměrný můstek pro modely do 200 mm	48,50
050085-10	125 mm hloubkoměrný můstek pro modely do 300 mm	55,00

Metr. ISO-Gew			
Nenn. est. ext. φ mm	Stg. Passo Paso mm	Kern fond int. nucleo φ mm	Bohr trap meche broca φ mm
3	0,5	2,46	2,5
4	0,7	3,24	3,3
5	0,8	4,13	4,2
6	1	4,92	5
8	1,25	6,65	6,8
10	1,5	8,38	8,5
12	1,75	10,11	10,2
16	2	13,84	14
20	2,5	17,29	17,5
Whitworth			
φ in.	Gg/in.	φ mm	φ mm
1/4	20	4,72	5,0
5/16	18	6,13	6,4
3/8	16	7,49	7,7
1/2	12	9,99	10,25
5/8	11	12,92	13,25
3/4	10	15,8	16,25
7/8	9	18,61	19
1	8	21,34	21,75
101995			

Pouze 531-122

Posuvná měřítka s noniem

Série 532

- Přesné nastavení polohy pomocí jezdcce.
- Lze měřit vnější a vnitřní průměry, hloubky a osazení.



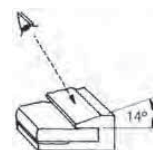
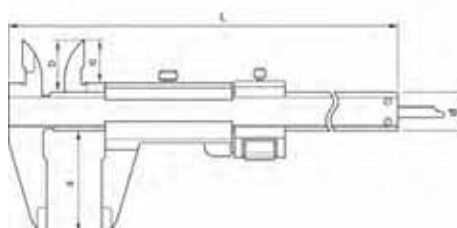
532-119

Metrické

Obj. č.	Rozsah měření	Hloubkoměr	Přesnost	L mm	a mm	b mm	c mm	d mm	Hmotnost g	Cena €
532-101	0-130 mm	Plochý	±0,03 mm	229	40	21,5	17	16	165	81,00
532-102	0-180 mm	Plochý	±0,03 mm	288	50	25	20,5	16	202	107,00
532-103	0-280 mm	Plochý	±0,04 mm	403	64	27,5	22	20	395	245,00

Metrické/Palcové

Obj. č.	Rozsah měření	Hloubkoměr	Přesnost	L mm	a mm	b mm	c mm	d mm	Hmotnost g	Cena €
532-119	0-130 mm/0-5"	Plochý	±0,03 mm/ 0.0015"	229	40	21,5	17	16	165	81,00
532-120	0-180 mm/0-7"	Plochý	±0,03 mm/ 0.0015"	288	50	25	20,5	16	202	107,00
532-121	0-280 mm/0-11"	Plochý	±0,04 mm/ 0.002"	404	64	27,5	22	20	395	245,00



Snadné odečítání na noniové stupnici s úhlem 14°

Technické parametry

Přesnost	Podívejte se na tabulky ve specifikacích
Dělení stupnice mikrometru	0,02 mm nebo 0,02 mm/0.001"
Dodává se	V pouzdře

Zvláštní příslušenství

Obj. č.	Popis	Cena €
050083-10	75 mm hloubkoměrný můstek pro modely do 200 mm	43,00
050084-10	100 mm hloubkoměrný můstek pro modely do 200 mm	48,50
050085-10	125 mm hloubkoměrný můstek pro modely do 300 mm	55,00

Posuvné měřítko s noniem pro leváky

Série 536

- Bezparalaxní noniusová stupnice pro snadnější a jednodušší měření.



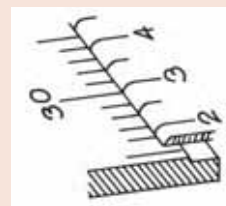
536-310

Metrické

Obj. č.	Rozsah měření	Hloubkoměr	Přesnost	Délka čelistí mm	Hmotnost g	Cena €
536-310	0-150 mm	Plochý	±0,05 mm	40	150	115,00

Technické parametry

Přesnost	Podívejte se na tabulky ve specifikacích
Dělení stupnice mikrometru	0,05 mm
Dodává se	V pouzdře



Čtení bez paralaxní chyby

Posuvná měřítka s kruhovým číselníkem

Série 505

- Provedení se zlatým víčkem.
- Vodicí drážka potažena vrstvou titanu pro zvýšení životnosti a odolnosti proti opotřebení.



Technické parametry

Přesnost Podívejte se na tabulky ve specifikacích
 Hloubkoměr Plochý
 Dodává se V pouzdře

Zvláštní příslušenství

Obj. č.	Popis	Cena €
050083-10	75 mm hloubkoměrný můstek pro modely do 200 mm	43,00
050084-10	100 mm hloubkoměrný můstek pro modely do 200 mm	48,50
050085-10	125 mm hloubkoměrný můstek pro modely do 300 mm	55,00



Vodicí drážka potažena vrstvou titanu



505-683



505-688

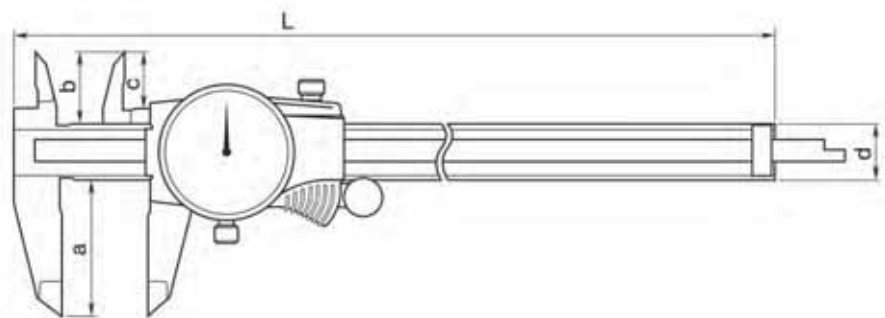


Metrický typ:
Zlaté víčko číselníku

Metrické

Obj. č.	Rozsah měření	Přesnost	Dělení stupnice	Titanový povlak na vodicí drážce	L mm	a mm	b mm	c mm	d mm	Hmotnost g	Cena €
505-683*	0-150 mm	±0,03 mm	0,02 mm, 2 mm/ot.	●	231	40	21	16,5	16	175	90,00
505-685	0-150 mm	±0,02 mm	0,01 mm, 1 mm/ot.	●	231	40	21	16,5	16	176	105,00
505-688	0-150 mm (1)	±0,02 mm	0,01 mm, 1 mm/ot.	●	231	40	21	16,5	16	176	105,00
505-684*	0-200 mm	±0,03 mm	0,02 mm, 2 mm/ot.	●	288	50	24,5	20	16	185	185,00
505-686	0-200 mm	±0,03 mm	0,01 mm, 1 mm/ot.	●	288	50	24,5	20	16	186	200,00

(1) Bez posuvového kolečka



Posuvná měřítka s kruhovým číselníkem

Série 505

- Vodící drážka potažena vrstvou titanu pro zvýšení životnosti a odolnosti proti opotřebení (kromě modelů 0-300 mm a 0-12").
- Umožňuje měřit vnější a vnitřní průměry, hloubky a osazení.



505-671



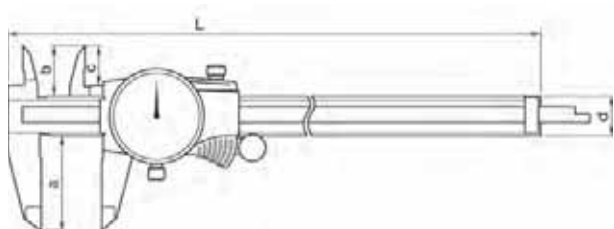
505-673

Metrické

Obj. č.	Rozsah měření	Přesnost	Dělení stupnice	Titanový povlak na vodící drážce	L mm	a mm	b mm	c mm	d mm	Hmotnost g	Cena €
505-680*	0-100 mm	±0,015 mm	0,01 mm, 1 mm/ot.	●	180	40	21	16,5	16	151	135,00
505-671	0-150 mm	±0,03 mm	0,02 mm, 2 mm/ot.	●	231	40	21	16,5	16	175	90,00
505-681	0-150 mm	±0,02 mm	0,01 mm, 1 mm/ot.	●	231	40	21	16,5	16	176	105,00
505-672	0-200 mm	±0,03 mm	0,02 mm, 2 mm/ot.	●	288	50	24,5	20	16	185	185,00
505-682	0-200 mm	±0,03 mm	0,01 mm, 1 mm/ot.	●	288	50	24,5	20	16	186	200,00
505-673	0-300 mm	±0,04 mm	0,02 mm, 2 mm/ot.	●	403	64	27,5	22	20	370	280,00

Palcové

Obj. č.	Rozsah měření	Přesnost	Dělení stupnice	Titanový povlak na vodící drážce	L mm	a mm	b mm	c mm	d mm	Hmotnost g	Cena €
505-674*	0-4"	±0.001"	0.001", 0.1"/ot.	●	180	40	21	16,5	16	150	135,00
505-675	0-6"	±0.001"	0.001", 0.1"/ot.	●	231	40	21	16,5	16	175	90,00
505-717*	0-6"	±0.001"	0.001", 0.2"/ot.	●	231	40	21	16,5	16	175	90,00
505-676*	0-8"	±0.002"	0.001", 0.1"/ot.	●	288	50	24,5	20	16	185	185,00
505-719*	0-8"	±0.001"	0.001", 0.2"/ot.	●	288	50	24,5	20	16	185	185,00
505-677*	0-12"	±0.002"	0.001", 0.1"/ot.	●	403	64	27,5	22	20	370	280,00
505-720	0-12"	±0.002"	0.001", 0.2"/ot.	●	403	64	27,5	22	20	370	280,00



Funkce	Série 505
Posuvové kolečko	●
Hloubkoměr	●
Zajišťovací šroub	●

Technické parametry

Přesnost Podívejte se na tabulky ve specifikacích
Dodává se V pouzdře

Zvláštní příslušenství

Obj. č.	Popis	Cena €
050083-10	75 mm hloubkoměrný můstek pro modely do 200 mm	43,00
050084-10	100 mm hloubkoměrný můstek pro modely do 200 mm	48,50
050085-10	125 mm hloubkoměrný můstek pro modely do 300 mm	55,00



Vodící drážka potažena vrstvou titanu



Metrické provedení: žlutý číselník



Palcový typ: číselník bílé barvy

Posuvná měřítka s kruhovým číselníkem

Série 505

S 5 měřicími čelistmi osazenými tvrdokovem

- Vodičí drážka potažena vrstvou titanu pro zvýšení životnosti a odolnosti proti opotřebení (kromě modelu 0-12").
- Lze měřit vnější a vnitřní průměry, hloubky a osazení.



Funkce	Série 505
Posuvové kolečko	●
Hloubkoměr	●
Zajišťovací šroub	●

Technické parametry

Přesnost Podívejte se na tabulky ve specifikacích
Dodává se V pouzdře

Zvláštní příslušenství

Obj. č.	Popis	Cena €
050083-10	75 mm hloubkoměrný můstek pro modely do 200 mm	43,00
050084-10	100 mm hloubkoměrný můstek pro modely do 200 mm	48,50
050085-10	125 mm hloubkoměrný můstek pro modely do 300 mm	55,00



505-711

Metrické

Měřicí čelisti pro vnější měření osazené tvrdokovem

Obj. č.	Rozsah měření	Přesnost	Dělení stupnice	Titanový povlak na vodičí drážce	L mm	a mm	b mm	c mm	d mm	Hmotnost g	Cena €
505-707*	0-150 mm	±0,03 mm	0,02 mm, 2 mm/ot.	●	231	40	21	16,5	16	175	265,00

Metrické

Měřicí čelisti pro vnější/vnitřní měření osazené tvrdokovem

Obj. č.	Rozsah měření	Přesnost	Dělení stupnice	Titanový povlak na vodičí drážce	L mm	a mm	b mm	c mm	d mm	Hmotnost g	Cena €
505-711	0-150 mm	±0,03 mm	0,02 mm, 2 mm/ot.	●	231	40	21	16,5	16	175	320,00

Palcové

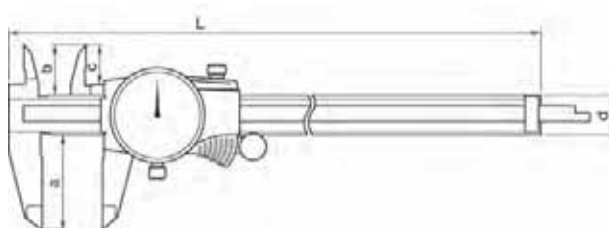
Měřicí čelisti pro vnější měření osazené tvrdokovem

Obj. č.	Rozsah měření	Přesnost	Dělení stupnice	Titanový povlak na vodičí drážce	L mm	a mm	b mm	c mm	d mm	Hmotnost g	Cena €
505-708*	0-6"	±0.001"	0.001", 0.1"/ot.	●	231	40	21	16,5	16	175	265,00
505-709*	0-8"	±0.002"	0.001", 0.1"/ot.	●	288	50	24,5	20	16	185	365,00
505-710*	0-12"	±0.002"	0.001", 0.1"/ot.		403	64	27,5	22	20	370	475,00
505-721*	0-12"	±0.002"	0.001", 0.2"/ot.		403	64	27,5	22	20	370	475,00

Palcové

Měřicí čelisti pro vnější/vnitřní měření osazené tvrdokovem

Obj. č.	Rozsah měření	Přesnost	Dělení stupnice	Titanový povlak na vodičí drážce	L mm	a mm	b mm	c mm	d mm	Hmotnost g	Cena €
505-712*	0-6"	±0.001"	0.001", 0.1"/ot.	●	231	40	21	16,5	16	175	320,00
505-713*	0-8"	±0.002"	0.001", 0.1"/ot.	●	228	50	24,5	20	16	185	420,00
505-714*	0-12"	±0.002"	0.001", 0.1"/ot.		403	64	27,5	22	20	370	695,00



Měřicí čelisti osazené tvrdokovem



Vodičí drážka potažena vrstvou titanu



Metrické provedení: žlutý číselník



Palcový typ: číselník bílé barvy

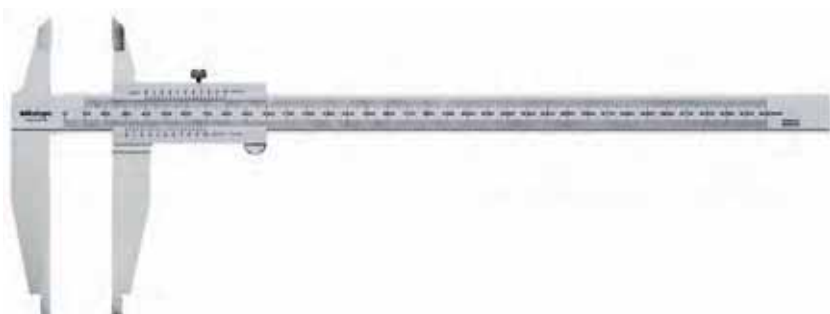
Dílenská posuvná měřítka

Série 533

- S nahoře umístěným Offset-Noniusem pro přímé čtení u vnitřních měření bez přičítání tloušťky měřících čelistí.
- Vodicí drážka a posuvná část z kalené nerez oceli.
- Se zaoblenými měřicími plochami na měření vnitřních rozměrů.
- S měřicími plochami ve tvaru ostří pro vnější měření.
- Měřicí plochy lapované.



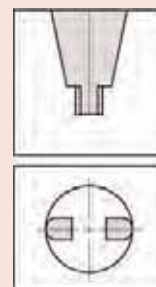
S jemným dostavěním



Bez jemného dostavění

Technické parametry

Přesnost Podívejte se do tabulek ve specifikacích.
Dodává se V pouzdře



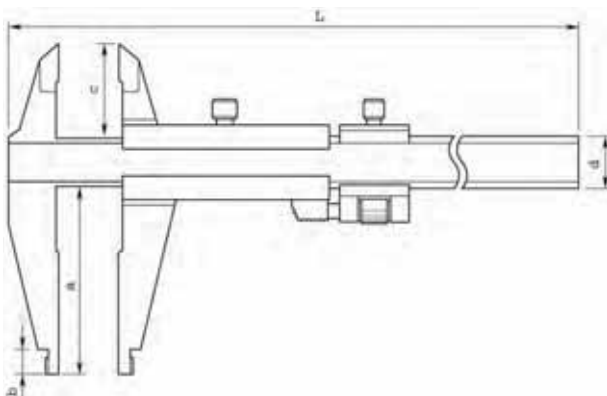
Zaoblené měřicí plochy na měření vnitřních rozměrů.

Metrické S jemným dostavěním

Obj. č.	Rozsah měření	Vnitřní měření od	Přesnost	Dělení stupnice	L mm	a mm	b mm	c mm	d mm	Hmotnost g	Cena €
533-504	0-500 mm	20 mm	±0,05 mm	0,02 mm	680	150	15	56	25	1 250	560,00
533-505	0-750 mm	20 mm	±0,07 mm	0,02 mm	963	150	15	56	25	1 550	815,00
533-506	0-1000 mm	20 mm	±0,08 mm	0,02 mm	1 230	150	20	56	32	3 450	980,00

Metrické Bez jemného dostavění

Obj. č.	Rozsah měření	Vnitřní měření od	Přesnost	Dělení stupnice	L mm	a mm	b mm	c mm	d mm	Hmotnost g	Cena €
533-404	0-500 mm	20 mm	±0,10 mm	0,05 mm	680	150	15	56	25	1 200	510,00
533-405	0-750 mm	20 mm	±0,12 mm	0,05 mm	963	150	15	56	25	1 500	715,00
533-406	0-1000 mm	20 mm	±0,15 mm	0,05 mm	1 230	150	20	56	32	3 300	865,00



Dílečná posuvná měřítka s noniem metrickým

Série 160

S a bez jemného dostavění

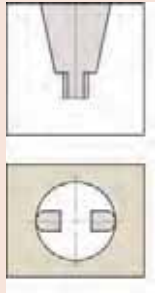
- S nahoře umístěným Offset-Noniusem pro přímé čtení při vnitřním měření bez přičítání tloušťky měřících čelistí.
- Měřítka a nonius matně chromovány.
- Vodicí drážka a posuvná část z kalené nerez oceli. Vytvořené vodicí drážky.

Technické parametry

Přesnost Podívejte se na tabulky ve specifikacích
Poznámka Do 300 mm : bezparalaxní provedení



Příklad použití



Zaoblené měřicí plochy na měření vnitřních rozměrů



160-101



160-127

Metrické

Obj. č.	Rozsah měření	Vnitřní měření od	Přesnost	Dělení stupnice	Cena €
160-127	0-300 mm	10 mm	± 0,04 mm	0,02 mm	315,00
160-128	0-450 mm	20 mm	±0,05 mm	0,02 mm	500,00
160-101	0-600 mm	20 mm	±0,05 mm	0,02 mm	570,00
160-104	0-1000 mm	20 mm	±0,07 mm	0,02 mm	1 050,00
160-110	0-1500 mm	20 mm	±0,10 mm	0,02 mm	2 150,00
160-113	0-2000 mm	20 mm	±0,12 mm	0,02 mm	3 050,00

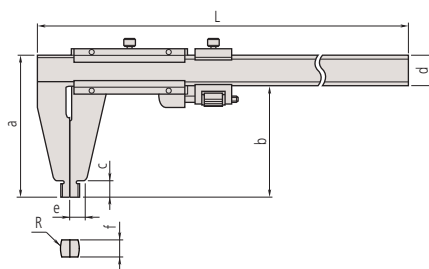
Obj. č.	L mm	a mm	b mm	c mm	d mm	e mm	f mm	g mm	R mm	Hmotnost g
160-127	445	95	25	12	20	10	38	5		450
160-128	630	125	100	18	25	14,8	6		10	1 200
160-101	780	125	100	18	25	14,8	6		10	1 400
160-104	1 240	172	140	24	32	17	10		10	3 500
160-110	1 800	212	180	30	32	19	10		10	4 850
160-113	2 300	220	180	30	40	23	12		10	10 300

Metrické

S jemným dostavěním

Obj. č.	Rozsah měření	Vnitřní měření od	Přesnost	Dělení stupnice	Cena €
160-130*	0-450 mm	20 mm	±0,10 mm	0,05 mm	500,00
160-131*	0-600 mm	20 mm	±0,10 mm	0,05 mm	570,00
160-132*	0-1000 mm	20 mm	±0,15 mm	0,05 mm	1 050,00
160-133*	0-1500 mm	20 mm	±0,22 mm	0,05 mm	2 150,00
160-134*	0-2000 mm	20 mm	±0,28 mm	0,05 mm	3 050,00

Obj. č.	L mm	a mm	b mm	c mm	d mm	e mm	f mm	R mm	Hmotnost g
160-130*	630	125	100	18	25	14,8	6	10	1 100
160-131*	780	125	100	18	25	14,8	6	10	1 300
160-132*	1 240	172	140	24	32	17	10	10	3 300
160-133*	1 800	212	180	30	32	19	10	10	4 700
160-134*	2 300	220	180	30	40	23	12	10	9 900



Dílenská posuvná měřítka s noniem metrickým/ palcovým

Série 160

S jemným dostavěním

- S nahoře umístěným Offset-Noniusem pro přímé čtení při vnitřním měření bez přičítání tloušťky měřících čelistí. Měřítka a nonius matně chromovány.



160-151

Metrické/Palcové

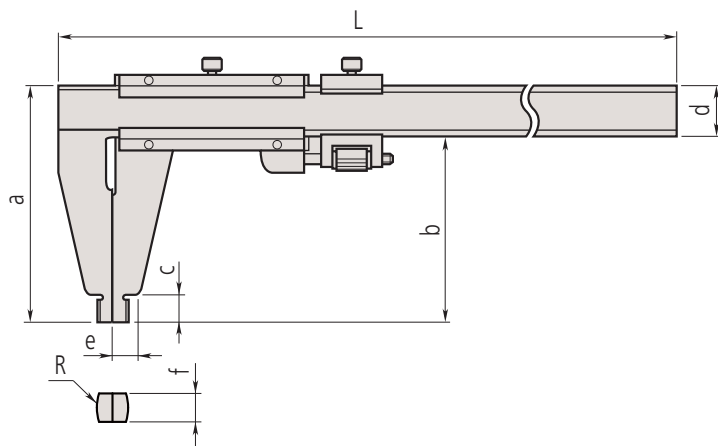
Obj. č.	Rozsah měření	Vnitřní měření od	Přesnost	Dělení stupnice	Cena €
160-150	0-300 mm/0-12"	10 mm/0.394"	±0,04 mm/0.0015"	0,02 mm/0.001"	315,00
160-151	0-450 mm/0-18"	20 mm/0.787"	±0,05 mm/0.002"	0,02 mm/0.001"	500,00
160-153	0-600 mm/0-24"	20 mm/0.787"	±0,05 mm/0.002"	0,02 mm/0.001"	570,00
160-155	0-1000 mm/0-40"	20 mm/0.787"	±0,07 mm/0.003"	0,02 mm/0.001"	1 050,00
160-157	0-1500 mm/0-60"	20 mm/0.787"	±0,10 mm/0.004"	0,02 mm/0.001"	2 150,00
160-159	0-2000 mm/0-80"	20 mm/0.787"	±0,12 mm/0.005"	0,02 mm/0.001"	3 050,00

Obj. č.	L mm	a mm	b mm	c mm	d mm	e mm	f mm	R mm	Hmotnost g
160-150	445	95	25	12	20	10	3,8	5	450
160-151	630	125	100	18	25	14,8	6	10	1 200
160-153	780	125	100	18	25	14,8	6	10	1 400
160-155	1 240	172	140	24	32	17	10	10	3 500
160-157	1 800	212	180	30	32	19	10	10	4 850
160-159	2 300	220	180	30	40	23	12	10	10 200

Palcové/Metrické

Obj. č.	Rozsah měření	Vnitřní měření od	Přesnost	Dělení stupnice	Cena €
160-125	0-300 mm/0-12"	7,62 mm/0.3"	±0,04 mm/0.0015"	0,02 mm/0.001"	315,00
160-119	0-450 mm/0-18"	12,7 mm/0.5"	±0,05 mm/0.002"	0,02 mm/0.001"	500,00
160-103	0-600 mm/0-24"	12,7 mm/0.5"	±0,05 mm/0.002"	0,02 mm/0.001"	570,00
160-106	0-1000 mm/0-40"	25,4 mm/1"	±0,07 mm/0.003"	0,02 mm/0.001"	1 050,00
160-112	0-1500 mm/0-60"	25,4 mm/1"	±0,10 mm/0.004"	0,02 mm/0.001"	2 150,00
160-115	0-2000 mm/0-80"	25,4 mm/1"	±0,12 mm/0.005"	0,02 mm/0.001"	3 050,00

Obj. č.	L mm	a mm	b mm	c mm	d mm	e mm	f mm	R mm	Hmotnost g
160-125	445	95	25	12	20	10	3,8	5	450
160-119	630	125	100	18	25	14,8	6	10	1 200
160-103	780	125	100	18	25	14,8	6	10	1 400
160-106	1 240	172	140	24	32	17	10	10	3 500
160-112	1 800	212	180	30	32	19	10	10	4 850
160-115	2 300	220	180	30	40	23	12	10	10 200

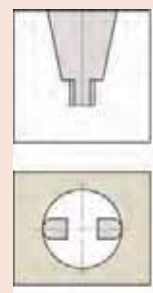


Technické parametry

Přesnost Podívejte se na tabulky ve specifikacích
Poznámka Do 300 mm/12" : bezparalaxní provedení



Příklad použití



Zaoblené měřicí plochy na měření vnitřních rozměrů

Dílečná posuvná měřítka s noniem v palcích

Série 160

S jemným dostavěním

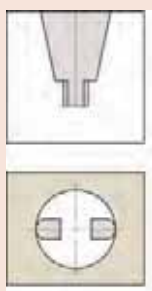
- S nahoře umístěným Offset-Noniusem pro přímé čtení při vnitřním měření bez přičítání tloušťky měřících čelistí.
- Měřítka a nonius matně chromovány.
- Vodicí drážka a posuvná část z kalené nerez oceli. Vyvýšené vodicí drážky.

Technické parametry

Přesnost	Podívejte se na tabulky ve specifikacích
Dělení stupnice mikrometru	0.001"
Poznámka	Do 12" : Bezparalaxní provedení



Příklad použití



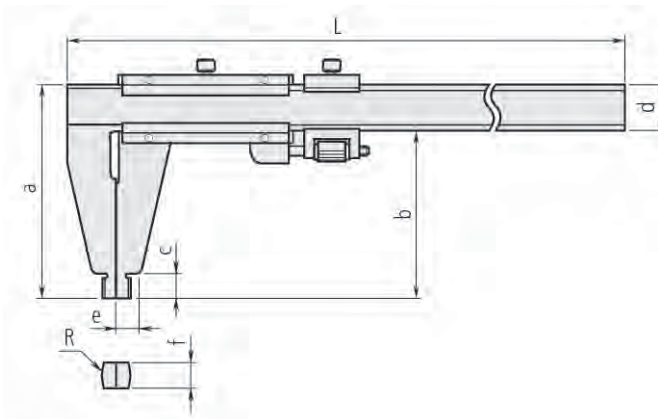
Zaoblené měřicí plochy na měření vnitřních rozměrů



Palcové

Obj. č.	Rozsah měření	Vnitřní měření od	Přesnost	L mm	Cena €
160-124*	0-12"	0.3"	±0.0015"	445	315,00
160-116*	0-18"	0.5"	±0.002"	630	500,00
160-102*	0-24"	0.5"	±0.002"	780	570,00
160-105*	0-40"	1"	±0.003"	1 240	1 050,00
160-111*	0-60"	1"	±0.004"	1 800	2 150,00
160-114*	0-80"	1"	±0.005"	2 300	3 050,00

Obj. č.	a mm	b mm	c mm	d mm	e mm	f mm	R mm	Hmotnost g
160-124*	95	25	12	20	10	3,8	5	450
160-116*	125	100	18	25	14,8	6	10	1 200
160-102*	125	100	18	25	14,8	6	10	1 400
160-105*	172	140	24	32	17	10	10	3 500
160-111*	212	180	30	32	19	10	10	4 850
160-114*	220	180	30	40	23	12	10	10 200



Dílenská posuvná měřítka s noniem

Série 534

S a bez jemného dostavění

- Dlouhé měřicí čelisti pro měření v těžko přístupných místech.
- S horním posunutím noniové stupnice pro přímé odečítání při měření vnitřních rozměrů, bez nutnosti přidání šířky čelisti.



534-110

Metrické

Bez jemného dostavění

Obj. č.	Rozsah měření	Vnitřní měření od	Přesnost	Dělení stupnice	Cena €
534-109*	0-300 mm	10 mm	±0,07 mm	0,05 mm	268,00
534-110*	0-500 mm	20 mm	±0,13 mm	0,05 mm	635,00

Obj. č.	L mm	a mm	b mm	c mm	d mm	e mm	f mm	R mm	Hmotnost g
534-109*	445	110	90	12	20	7	3,8	5	400
534-110*	682	225	200	18,5	25	12	6	10	1 400

Metrické

S jemným dostavěním

Obj. č.	Rozsah měření	Vnitřní měření od	Přesnost	Dělení stupnice	Cena €
534-113	0-300 mm	10 mm	±0,04 mm	0,02 mm	282,00
534-114	0-500 mm	20 mm	±0,06 mm	0,02 mm	668,00
534-115	0-750 mm	20 mm	±0,08 mm	0,02 mm	860,00
534-116	0-1000 mm	20 mm	±0,10 mm	0,02 mm	1 120,00

Obj. č.	L mm	a mm	b mm	c mm	d mm	e mm	f mm	R mm	Hmotnost g
534-113	445	110	90	12	20	7	3,8	5	460
534-114	682	225	200	18,5	25	12	6	10	1 500
534-115	995	232	200	18,5	32	12	8	10	2 900
534-116	1 230	232	200	18,5	32	12	8	10	3 500

Palcové

S jemným dostavěním

Obj. č.	Rozsah měření	Vnitřní měření od	Přesnost	Dělení stupnice	Cena €
534-117*	0-12"	0.3"	±0.002"	0.001"	282,00
534-118*	0-20"	0.8"	±0.003"	0.001"	668,00
534-119*	0-30"	0.8"	±0.004"	0.001"	860,00
534-120*	0-40"	0.8"	±0.004"	0.001"	1 120,00

Obj. č.	L mm	a mm	b mm	c mm	d mm	e mm	f mm	R mm	Hmotnost g
534-117*	445	110	90	12	20	7	3,8	5	1 100
534-118*	682	225	200	18,5	25	12	6	10	3 500
534-119*	995	232	200	18,5	32	12	8	10	8 500
534-120*	1 230	232	200	18,5	32	12	8	10	10 000

Technické parametry

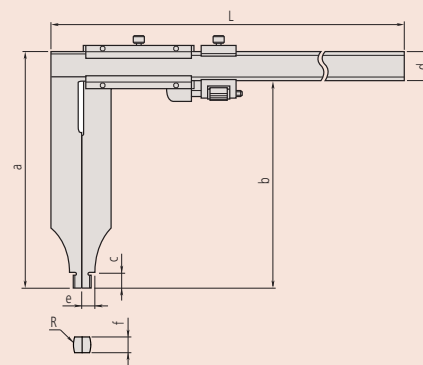
Přesnost Podívejte se na tabulky ve specifikacích



Příklad použití



Zaoblené měřicí plochy na měření vnitřních rozměrů



Dílečná posuvná měřítka s noniem metrickým/palcovým

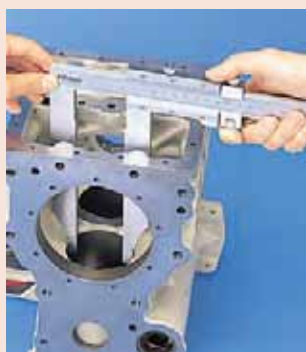
Série 534

S jemným dostavěním

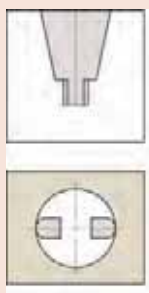
- Dlouhé měřicí čelisti pro měření v těžko přístupných místech.
- Měřítka a nonius matně chromovány.
- Vodicí drážka a posuvná část z kalené nerez oceli. Vyvýšené vodicí drážky.

Technické parametry

Přesnost Podívejte se na tabulky ve specifikacích



Příklad použití



Zaoblené měřicí plochy na měření vnitřních rozměrů

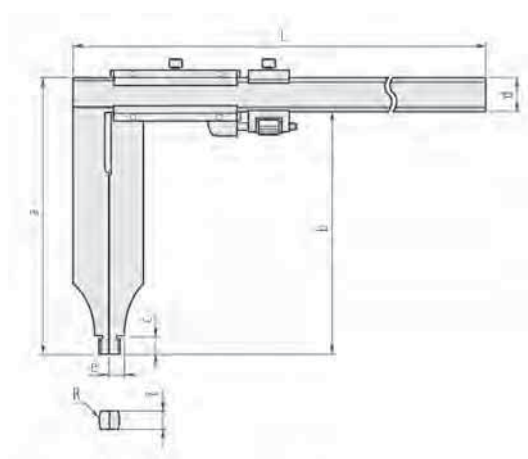


534-102

Metrické/Palcové

Obj. č.	Rozsah měření	Vnitřní měření od	Přesnost	Dělení stupnice	Cena €
534-101	0-300 mm/0-12"	10 mm/0.394"	±0,07 mm/0.0027"	0,05 mm-1/128"	260,00
534-105	0-300 mm/0-12"	10 mm/0.394"	±0,04 mm/0.0015"	0,02 mm/0.001"	282,00
534-102	0-500 mm/0-20"	20 mm/0.787"	±0,13 mm/0.005"	0,05 mm-1/128"	575,00
534-106	0-500 mm/0-20"	20 mm/0.787"	±0,06 mm/0.0025"	0,02 mm/0.001"	668,00
534-103	0-750 mm/0-30"	20 mm/0.787"	±0,16 mm/0.0064"	0,05 mm-1/128"	790,00
534-107	0-750 mm/0-30"	20 mm/0.787"	±0,08 mm/0.003"	0,02 mm/0.001"	860,00
534-104	0-1000 mm/0-40"	20 mm/0.787"	±0,20 mm/0.008"	0,05 mm-1/128"	965,00
534-108	0-1000 mm/0-40"	20 mm/0.787"	±0,10 mm/0.004"	0,02 mm/0.001"	1 120,00

Obj. č.	L mm	a mm	b mm	c mm	d mm	e mm	f mm	R mm	Hmotnost g
534-101	445	110	90	12	20	7	3,8	5	400
534-105	445	110	90	12	20	7	3,8	5	400
534-102	682	225	200	18,5	25	12	6	10	1 500
534-106	682	225	200	18,5	25	12	6	10	1 500
534-103	995	232	200	18,5	32	12	8	10	2 900
534-107	995	232	200	18,5	32	12	8	10	2 900
534-104	1 230	232	200	18,5	32	12	8	10	3 500
534-108	1 230	232	200	18,5	32	12	8	10	3 500



ABSOLUTE DIGIMATIC Zvláštní posuvná měřítka

Série 573

- Vzhledem k malé měřicí síle těchto posuvných měřitek jsou vhodné pro měření elastických obrobků, jako jsou plastové a gumové díly, kde nelze přesně měřit standardními posuvnými měřítky.

ABSOLUTE
Multi-System Thermal Stability 1980/20



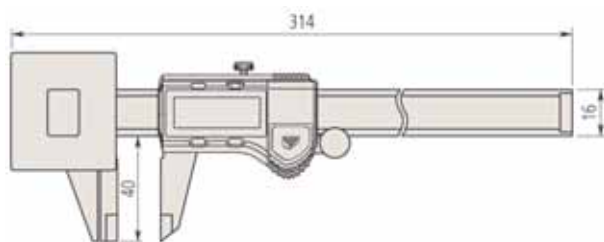
573-191-20

Metrické

Obj. č.	Rozsah měření	Přesnost	Hmotnost g	Cena €
573-191-20	0-180 mm	±0,05 mm	253	860,00

Palcové/Metrické

Obj. č.	Rozsah měření	Přesnost	Hmotnost g	Cena €
573-291-20*	0-180 mm/0-7"	±0,05 mm/0.002"	253	860,00



Funkce	Série 573
Výstup dat	●
ORIGIN (ABS-Nula)	●
NULOVÁNÍ/ABS	●
ZAP/VYP	●
Alarm slabé baterie	●

Technické parametry

Přesnost	Podívejte se na tabulky ve specifikacích (bez kvantizační chyby)
Číslicový krok	0,01 mm nebo 0,01 mm/0.0005"
Displej	LCD, výška číslic: 9 mm
Zatažení čelistí	0,3 mm
Měřicí síla	0,5 - 1 N
Max. rychlost odezvy	Neomezená
Životnost baterie	cca 20 000 hodin
Dodává se	V pouzdře, včetně 1 baterie

Zvláštní příslušenství

Obj. č.	Popis	Cena €
959149	DIGIMATIC kabel s tlačítkem DATA (1 m)	36,50
959150	DIGIMATIC kabel s tlačítkem DATA (2 m)	42,00
959143	Jednotka HOLD (zastavení)	24,00
02AZD790C	Propojovací kabel s tlačítkem DATA pro U-WAVE	87,00
06ADV380C	Propojovací USB přímý kabel s tlačítkem DATA (2 m)	97,00

Spotřební materiál

Obj. č.	Popis	Cena €
938882	Baterie 5R-44	5,00



Příklad použití



Trvale nízká měřicí síla může být zaručena pouze při měření, kdy je ukazatel mezi dvěma výchozími ryskami.

ABSOLUTE DIGIMATIC Zvláštní posuvná měřítka

ABSOLUTE
Mitutoyo Precision Measuring Instruments

Série 573

- Tato ABSOLUTE DIGIMATIC posuvná měřítka jsou vybavena přitlačným pružinovým mechanismem, který umožňuje rychlé a efektivní posouzení Dobrý/Zmetek, především v sériové výrobě.



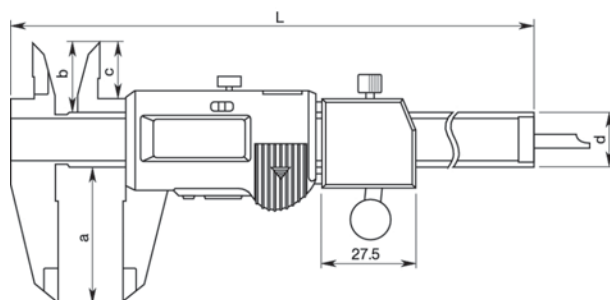
573-182-20

Metrické

Obj. č.	Rozsah měření	L mm	a mm	b mm	c mm	d mm	Hmotnost g	Cena €
573-181-20*	0-100 mm	233	40	21	16,5	16	213	340,00
573-182-20	0-150 mm	290	50	24,5	20	16	233	390,00

Palcové/Metrické

Obj. č.	Rozsah měření	L mm	a mm	b mm	c mm	d mm	Hmotnost g	Cena €
573-281-20*	0-100 mm/0-4"	233	40	21	16,5	16	213	340,00
573-282-20*	0-150 mm/0-6"	290	50	24,5	20	16	233	390,00



Funkce	Série 573
Výstup dat	●
ORIGIN (ABS-Nula)	●
NULOVNÍ/ABS	●
ZAP/VYP	●
Alarm slabé baterie	●

Technické parametry

Přesnost	±0,02 mm nebo 0,02 mm/0.001"
Číslicový krok	0,01 mm nebo 0,01 mm/0.0005"
Displej	LCD, výška číslic: 9 mm
Zatažení čelistí	2 mm
Měřicí síla	7 - 14 N
Max. rychlost odezvy	Neomezená
Životnost baterie	cca 20 000 hodin
Dodává se	V pouzdře, včetně 1 baterie

Zvláštní příslušenství

Obj. č.	Popis	Cena €
959149	DIGIMATIC kabel s tlačítkem DATA (1 m)	36,50
959150	DIGIMATIC kabel s tlačítkem DATA (2 m)	42,00
959143	Jednotka HOLD (zastavení)	24,00
02AZD790C	Propojovací kabel s tlačítkem DATA pro U-WAVE	87,00
06ADV380C	Propojovací USB přímý kabel s tlačítkem DATA (2 m)	97,00

Spotřební materiál

Obj. č.	Popis	Cena €
938882	Baterie SR-44	5,00



Příklad použití

Zvláštní posuvná měřítka

Série 573

ABSOLUTE DIGIMATIC Posuvná měřítka

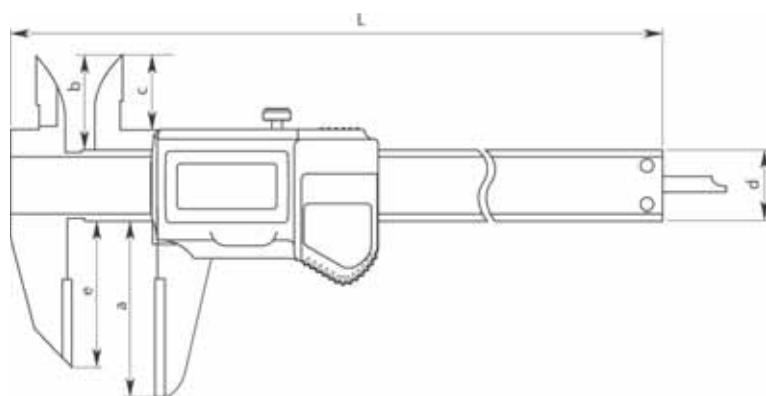
- Měřicí čelisti osazené tvrdokovem, umožňující jemné orýsování na obrobku.
- S hloubkoměrem.



573-676

Metrické

Obj. č.	Rozsah měření	Přesnost	L mm	a mm	b mm	c mm	d mm	e mm	Hmotnost g	Cena €
573-676	0-150 mm	±0,02 mm	229	46	21,5	17	16	33	166	295,00
573-677	0-200 mm	±0,02 mm	288	50	25	20,5	16	43	196	385,00
573-679	0-300 mm	±0,03 mm	403	64	27,5	22	20	54	345	870,00



Funkce	Série 573
Výstup dat	●
ORIGIN (ABS-Nula)	●
Automatické vypínání po 20 min. nepoužívání	●
Alarm slabé baterie	●

Technické parametry

Přesnost	Podívejte se na tabulky ve specifikacích (bez kvantizační chyby)
Číslicový krok	0,01 mm nebo 0,01 mm/0.0005"
Displej	LCD, výška číslic: 7,5 mm (150, 200 mm), 10,2 mm (300 mm)
Max. rychlost odezvy	Neomezená
Životnost baterie	cca 15 000 hodin (150 mm, 200 mm), cca 5 000 hodin (300 mm)
Dodává se	V pouzdře, včetně 1 baterie

Zvláštní příslušenství

Obj. č.	Popis	Cena €
05CZA624	DIGIMATIC kabel s tlačítkem DATA (1 m)	68,00
05CZA625	DIGIMATIC kabel s tlačítkem DATA (2 m)	77,00
02AZD790A	Propojovací kabel s tlačítkem DATA pro U-WAVE	92,00
06ADV380A	Propojovací USB přímý kabel (2 m)	110,00

Spotřební materiál

Obj. č.	Popis	Cena €
938882	Baterie SR-44	5,00



Příklad použití

Zvláštní posuvná měřítka

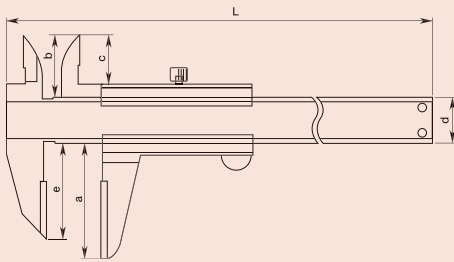
Série 536

Posuvná měřítka s noniem

- Měřicí čelisti osazené tvrdokovem, umožňující jemné orýsování na obrobku.
- S hloubkoměrem.

Technické parametry

Přesnost	Podívejte se na tabulky ve specifikacích
Dělení stupnice mikrometru	0,05 mm
Dodává se	V pouzdře



536-221

Metrické

Obj. č.	Rozsah měření	Přesnost	L mm	a mm	b mm	c mm	d mm	e mm	Hmotnost g	Cena €
536-221	0-150 mm	±0,05 mm	229	40	21,5	17	16	33	150	129,00
536-222	0-200 mm	±0,05 mm	288	50	25	20,5	16	43	180	156,00
536-223	0-300 mm	±0,08 mm	403	64	27,5	22	20	54	400	332,00

ABSOLUTE DIGIMATIC Zvláštní posuvná měřítka

Série 573

- Vertikálně nastavitelná čelist může být přizpůsobena tak, aby usnadnila měření odstupňovaných částí a obtížně přístupných částí obrobků.
- S hloubkoměrem.



573-601

Metrické

S posuvovým kolečkem

Obj. č.	Rozsah měření	Přesnost	a mm	b mm	c mm	d mm	Hmotnost g	Cena €
573-601*	0-150 mm	±0,02 mm	95	10	40	30	168	560,00
573-604*	0-300 mm	±0,03 mm	135	15	64	51	350	770,00

Metrické

Bez posuvového kolečka

Obj. č.	Rozsah měření	Přesnost	a mm	b mm	c mm	d mm	Hmotnost g	Cena €
573-611	0-150 mm	±0,02 mm	95	10	40	30	168	510,00
573-612	0-200 mm	±0,02 mm	95	10	50	38,5	198	570,00
573-614	0-300 mm	±0,03 mm	135	15	64	51	350	720,00

Palcové/Metrické

S posuvovým kolečkem

Obj. č.	Rozsah měření	Přesnost	a mm	b mm	c mm	d mm	Hmotnost g	Cena €
573-701	0-150 mm/0-6"	±0,03 mm/0.001"	95	10	40	30	168	560,00
573-704*	0-300 mm/0-12"	±0,04 mm/0.0015"	135	15	64	51	350	770,00

Funkce	Série 573
Výstup dat	●
ORIGIN (ABS-Nula)	●
Automatické vypínání po 20 min. nepoužívání	●
Alarm slabé baterie	●

Technické parametry

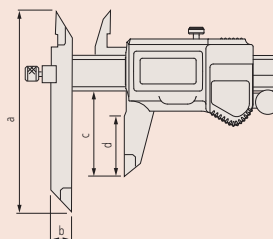
Přesnost	Podívejte se na tabulky ve specifikacích (bez kvantizační chyby)
Číselný krok	0,01 mm nebo 0,01 mm/0.0005"
Displej	LCD, výška číslic: 7,5 mm (150 mm, 200 mm), 10,2 mm (300 mm)
Max. rychlost odezvy	Neomezená
Životnost baterie	cca 15 000 hodin (150 mm, 200 mm), cca 5 000 hodin (300 mm)
Dodává se	V pouzdře, včetně 1 baterie

Zvláštní příslušenství

Obj. č.	Popis	Cena €
05CZA624	DIGIMATIC kabel s tlačítkem DATA (1 m)	68,00
05CZA625	DIGIMATIC kabel s tlačítkem DATA (2 m)	77,00
02AZD790A	Propojovací kabel s tlačítkem DATA pro U-WAVE	92,00
06ADV380A	Propojovací USB přímý kabel (2 m)	110,00

Spotřební materiál

Obj. č.	Popis	Cena €
938882	Baterie SR-44	5,00



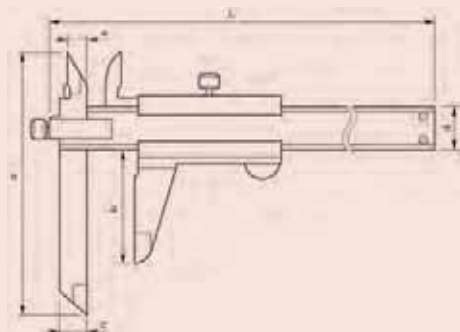
ABSOLUTE DIGIMATIC Zvláštní posuvná měřítka

Série 536

- Vertikálně nastavitelná čelist může být přizpůsobena tak, aby usnadnila měření odstupňovaných částí a obtížně přístupných částí obrobků.
- S hloubkoměrem.

Technické parametry

Přesnost	Podívejte se na tabulky ve specifikacích
Dělení stupnice mikrometru	0,05 mm
Dodává se	V pouzdře



536-101

Metrické

Obj. č.	Rozsah měření	Přesnost	L mm	a mm	b mm	c mm	d mm	e mm	Hmotnost g	Cena €
536-101	0-150 mm	±0,05 mm	229	95	40	10	16	7,5	150	244,00
536-102	0-200 mm	±0,05 mm	286	95	50	10	16	8,5	200	296,00
536-103	0-300 mm	±0,08 mm	403	135	64	15	20	12	400	396,00

ABSOLUTE DIGIMATIC Zvláštní posuvná měřítka

Série 573

- Speciálně navržené pro měření vzdáleností otvorů ze středu do středu na stejných nebo posunutých místech.
- Lze také měřit od hrany do středu otvoru.
- Průměr otvoru musí ležet v rozmezí 1,5 mm-10 mm (0.06"-0.4").



573-615

Metrické S posuvovým kolečkem

Obj. č.	Rozsah měření	Přesnost	a mm	t mm	Hmotnost g	Cena €
573-605*	10-160 mm	±0,03 mm	75	3	157	530,00
573-606*	10-210 mm	±0,03 mm	75	3	177	590,00
573-608*	10-310 mm	±0,04 mm	100	3,8	320	770,00

Metrické Bez posuvového kolečka

Obj. č.	Rozsah měření	Přesnost	a mm	t mm	Hmotnost g	Cena €
573-615	10-160 mm	±0,03 mm	75	3	157	480,00
573-616	10-210 mm	±0,03 mm	75	3	177	540,00
573-618	10-310 mm	±0,04 mm	100	3,8	320	720,00

Palcové/Metrické S posuvovým kolečkem

Obj. č.	Rozsah měření	Přesnost	a mm	t mm	Hmotnost g	Cena €
573-705*	10-160 mm/0.4-6.4"	±0,04 mm/0.0015"	75	3,5	157	530,00
573-706	10-210 mm/0.4-8.4"	±0,04 mm/0.0015"	75	3,5	177	590,00
573-708*	10-310 mm/0.4-12.4"	±0,04 mm/0.0015"	100	3,8	320	770,00

Funkce	Série 573
Výstup dat	●
ORIGIN (ABS-Nula)	●
Funkce OFFSET ⁽¹⁾ (Posunutí)	●
PRESET (předvolba)	●
Automatické vypínání po 20 min. nepoužívání	●
Alarm slabé baterie	●

Technické parametry

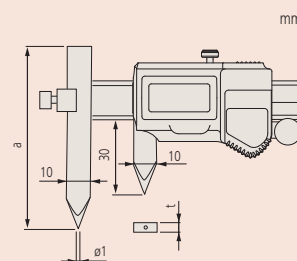
Přesnost	Podívejte se na tabulky ve specifikacích (bez kvantizační chyby)
Číselný krok	0,01 mm nebo 0,01 mm/0.0005"
Displej	LCD, výška číslic: 7,5 mm (150 mm, 200 mm), 10,2 (300 mm)
Max. rychlost odezvy	Neomezená
Životnost baterie	cca 15 000 hodin (150 mm, 200 mm), cca 5 000 hodin (300 mm)
Dodává se	V pouzdře, včetně 1 baterie

Zvláštní příslušenství

Obj. č.	Popis	Cena €
05CZA624	DIGIMATIC kabel s tlačítkem DATA (1 m)	68,00
05CZA625	DIGIMATIC kabel s tlačítkem DATA (2 m)	77,00
02AZD790A	Propojovací kabel s tlačítkem DATA pro U-WAVE	92,00
06ADV380A	Propojovací USB přímý kabel (2 m)	110,00

Spotřební materiál

Obj. č.	Popis	Cena €
938882	Baterie SR-44	5,00



(1) 10 mm

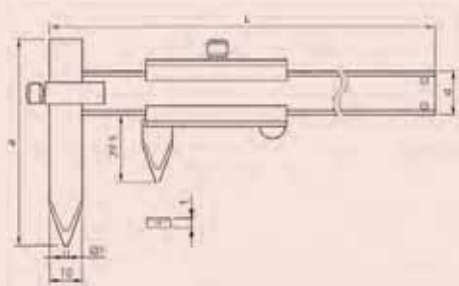
ABSOLUTE DIGIMATIC Zvláštní posuvná měřítka

Série 536

- Speciálně navržené pro měření otvorů od středu do středu na stejném nebo posunutém místě.
- Lze také měřit od hrany do středu otvoru.
- Průměr otvorů musí ležet v rozsahu 1,5 mm-10 mm (0.06"-0.4").

Technické parametry

Přesnost	Podívejte se na tabulky ve specifikacích
Dělení stupnice mikrometru	0,05 mm
Dodává se	V pouzdře



536-106

Metrické

Obj. č.	Rozsah měření	Přesnost	L mm	a mm	d mm	t mm	Hmotnost g	Cena €
536-105	10-150 mm	±0,05 mm	229	75	16	3	140	328,00
536-106	10-200 mm	±0,05 mm	282	75	16	3	160	383,00
536-107	10-300 mm	±0,08 mm	383	100	20	3,8	320	462,00

Zvláštní posuvná měřítka

Série 536

Posuvná měřítka s noniem

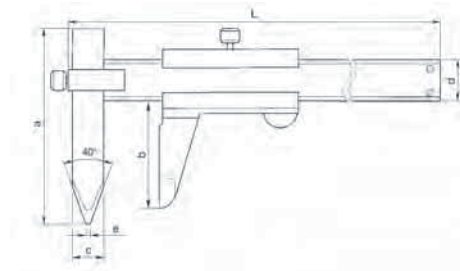
- Posuvná měřítka na měření vzdálenosti hrana - střed otvoru.



536-109

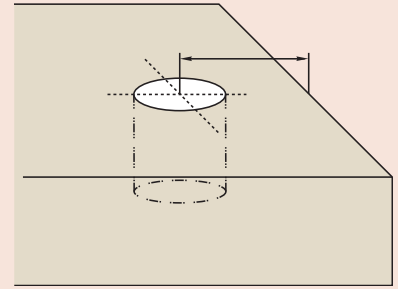
Metrické

Obj. č.	Rozsah měření	L mm	a mm	b mm	c mm	d mm	e ø mm	Hmotnost g	Cena €
536-109	5-300 mm	393	100	64	10	20	1	320	419,00



Technické parametry

Přesnost	±0,05 mm
Dělení stupnice mikrometru	0,05 mm
Dodává se	V pouzdře



Zvláštní posuvná měřítka

Série 536

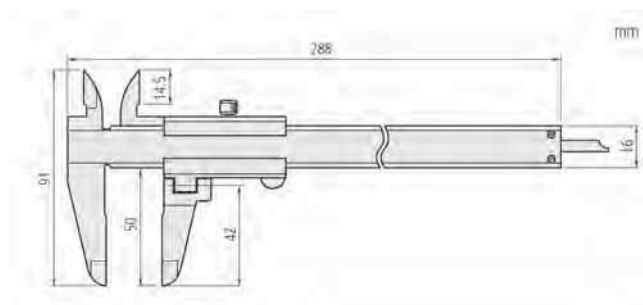
- Pohybující se měřicí čelisti lze naklápět pro změření jednotlivých osazení hřídele.
- S výkyvnou čelistí a s hloubkoměrem.



536-212

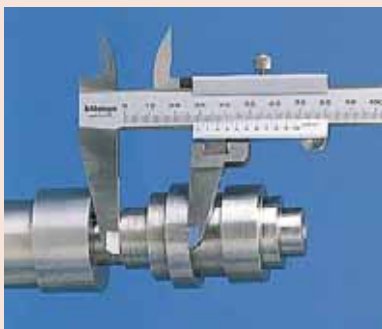
Metrické

Obj. č.	Rozsah měření	Přesnost	Vytočení o	Hmotnost g	Cena €
536-212	0-200 mm	±0,05 mm	±90°	190	523,00



Technické parametry

Přesnost	Podívejte se na tabulky ve specifikacích
Dělení stupnice mikrometru	0,05 mm
Dodává se	V pouzdře



Příklad použití

ABSOLUTE DIGIMATIC Zvláštní posuvná měřítka

Série 573

- Speciálně navržené k měření vzdáleností otvorů ze středu do středu nebo od hrany do středu.
- Provedení s čelistmi na zadní straně posuvné části, čímž je usnadněno čtení při měření.
- Díky funkci nastavení Offset hodnoty je možné přímé čtení kroku měření.



573-116-10
Provedení střed-střed



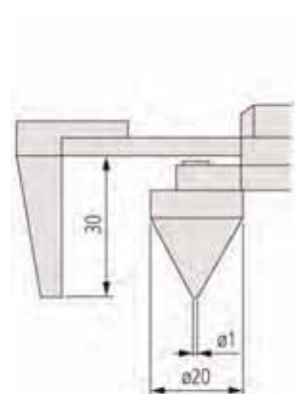
573-118-10
Provedení hrana-střed

Metrické Provedení střed-střed

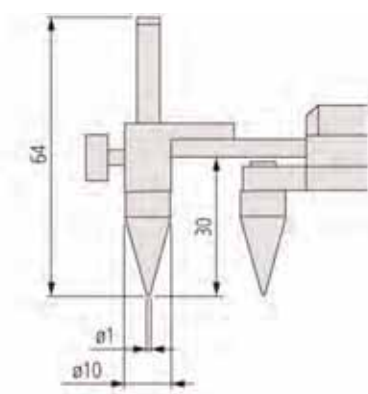
Obj. č.	Rozsah měření	Přesnost	Hmotnost g	Cena €
573-116-10	10-200 mm	±0,10 mm	485	1 190,00
573-117-10	10-300 mm	±0,15 mm	580	1 300,00

Metrické Provedení hrana-střed

Obj. č.	Rozsah měření	Přesnost	Hmotnost g	Cena €
573-118-10*	10-200 mm	±0,10 mm	490	1 090,00
573-119-10*	10-300 mm	±0,15 mm	585	1 200,00



573-118-10
573-119-10



573-116-10
573-117-10

Funkce	Série 573
Výstup dat	●
ORIGIN (ABS-Nula)	●
NULOVÁNÍ/ABS	●
Funkce OFFSET ⁽¹⁾ (Posunutí)	●
PRESET (předvolba)	●
ZAP/VYP	●
Alarm slabé baterie	●

Technické parametry

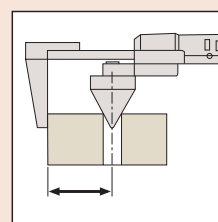
Přesnost	Podívejte se na tabulky ve specifikacích (bez kvantizační chyby)
Číslcový krok	0,01 mm
Displej	LCD, výška číslic: 7 mm
Max. rychlost odezvy	Neomezená
Životnost baterie	cca 5 000 hodin
Dodává se	V pouzdře, včetně 1 baterie

Zvláštní příslušenství

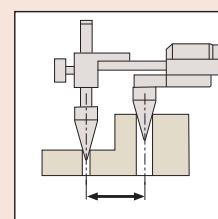
Obj. č.	Popis	Cena €
959149	DIGIMATIC kabel s tlačítkem DATA (1 m)	36,50
959150	DIGIMATIC kabel s tlačítkem DATA (2 m)	42,00
959143	Jednotka HOLD (zastavení)	24,00
02AZD790C	Propojovací kabel s tlačítkem DATA pro U-WAVE	87,00
06ADV380C	Propojovací USB přímý kabel s tlačítkem DATA (2 m)	97,00

Spotřební materiál

Obj. č.	Popis	Cena €
938882	Baterie SR-44	5,00



Typ od hrany do středu



Provedení střed-střed

⁽¹⁾ 10 mm

ABSOLUTE DIGIMATIC Zvláštní posuvná měřítka

Série 573

- Provedení s tenkými čelistmi zapadajícími lépe do velmi malých drážek, čímž se dříve obtížná měření stávají jednodušší a snazšími.
- S hloubkoměrem.



573-622



573-626

Funkce	Série 573
Výstup dat	●
ORIGIN (ABS-Nula)	●
Automatické vypínání po 20 min. nepoužívání	●
Alarm slabé baterie	●

Technické parametry

Přesnost	Podívejte se na tabulky ve specifikacích (bez kvantizační chyby)
Číselný krok	0,01 mm nebo 0,01 mm/0.0005"
Displej	LCD, výška číslic: 7,5 mm
Max. rychlost odezvy	Neomezená
Životnost baterie	cca 15 000 hodin
Dodává se	V pouzdře, včetně 1 baterie

Zvláštní příslušenství

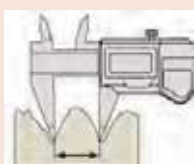
Obj. č.	Popis	Cena €
05CZA624	DIGIMATIC kabel s tlačítkem DATA (1 m)	68,00
05CZA625	DIGIMATIC kabel s tlačítkem DATA (2 m)	77,00
02AZD790A	Propojovací kabel s tlačítkem DATA pro U-WAVE	92,00
06ADV380A	Propojovací USB přímý kabel (2 m)	110,00

Spotřební materiál

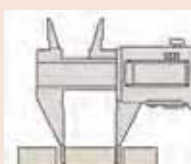
Obj. č.	Popis	Cena €
938882	Baterie SR-44	5,00



Příklad použití



Špičaté měřicí čelisti



Tenké měřicí čelisti

Metrické

Špičaté měřicí čelisti

Obj. č.	Rozsah měření	Přesnost	Posuvové kolečko	Hmotnost g	Cena €
573-621	0-150 mm	± 0,02 mm	●	163	450,00
573-622	0-150 mm	± 0,02 mm	●	163	400,00

Metrické

Tenké měřicí čelisti

Obj. č.	Rozsah měření	Přesnost	Posuvové kolečko	Hmotnost g	Cena €
573-625	0-150 mm	± 0,02 mm	●	163	500,00
573-626	0-150 mm	± 0,02 mm	●	163	450,00

Palcové/Metrické

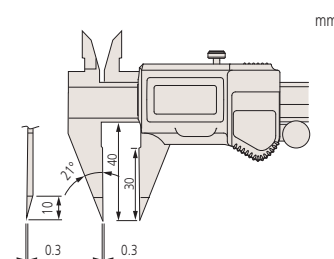
Špičaté měřicí čelisti

Obj. č.	Rozsah měření	Přesnost	Posuvové kolečko	Hmotnost g	Cena €
573-721	0-150 mm/0-6"	± 0.001"	●	163	450,00

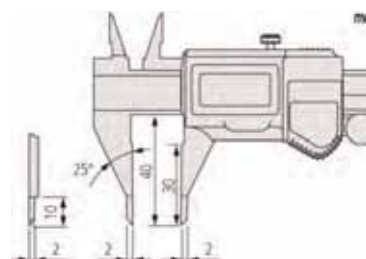
Palcové/Metrické

Tenké měřicí čelisti

Obj. č.	Rozsah měření	Přesnost	Posuvové kolečko	Hmotnost g	Cena €
573-725*	0-150 mm/0-6"	± 0.001"	●	163	500,00



Špičaté měřicí čelisti



Jemné měřicí čelisti

Zvláštní posuvná měřítka s noniem

Série 536

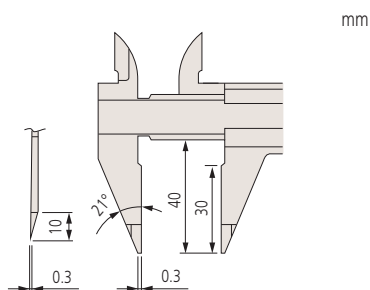
- Úzké špičaté čelisti vhodné pro velmi malé drážky a osazení, čímž dochází k usnadnění dříve velmi obtížných měření.
- S hloubkoměrem.



536-121

Metrické

Obj. č.	Rozsah měření	Přesnost	Dělení stupnice	Hmotnost g	Cena €
536-121	0-150 mm	±0,05 mm	0,05 mm	150	175,00



Technické parametry

Přesnost Podívejte se do tabulky ve specifikacích
Dodává se V pouzdře

Zvláštní posuvná měřítka

Série 573

- Tenké měřicí čelisti zapadající do velmi malých drážek, čímž se dříve obtížná měření stávají jednoduššími a snazšími.
- Měřicí čelisti pro vnější měření jsou osazeny tvrdokovem.
- S hloubkoměrem.



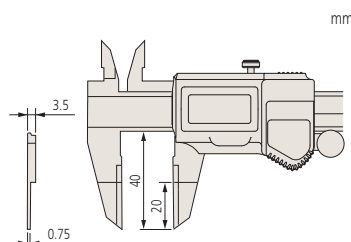
573-635

Metrické

Obj. č.	Rozsah měření	Přesnost	Posuvové kolečko	Hmotnost g	Cena €
573-634*	0-150 mm	±0,02 mm		168	630,00
573-635	0-150 mm	±0,02 mm		168	580,00

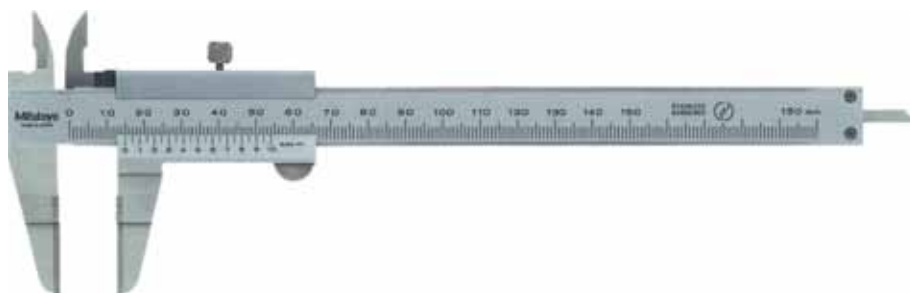
Palcové/Metrické

Obj. č.	Rozsah měření	Přesnost	Posuvové kolečko	Hmotnost g	Cena €
573-734	0-150 mm/0-6"	±0,02 mm/0.001"		168	630,00



Série 536

- Tenké měřicí čelisti zapadající do velmi malých drážek, čímž se dříve obtížná měření stávají jednoduššími a snazšími.
- Měřicí čelisti pro vnější měření jsou osazeny tvrdokovem.
- S hloubkoměrem.



536-134

Metrické

Obj. č.	Rozsah měření	Přesnost	L mm	a mm	b mm	c mm	d mm	e mm	Hmotnost g	Cena €
536-134	0-150 mm	±0,05 mm	229	20	40	0,75	16	3	140	335,00
536-135	0-200 mm	±0,05 mm	286	25	50	0,75	16	3	180	363,00
536-136	0-300 mm	±0,08 mm		30	64	1	16	3,8	420	436,00

Funkce	Série 573
Výstup dat	
ORIGIN (ABS-Nula)	
Automatické vypínání po 20 min. nepoužívání	
Alarm slabé baterie	

Technické parametry

Přesnost	Podívejte se na tabulky ve specifikacích (bez kvantizační chyby)
Číslicový krok	0,01 mm nebo 0,01 mm/0.0005"
Displej	LCD, výška číslic: 7,5 mm
Max. rychlost odezvy	Neomezená
Životnost baterie	cca 15 000 hodin
Dodává se	V pouzdře, včetně 1 baterie

Zvláštní příslušenství

Obj. č.	Popis	Cena €
05CZA624	DIGIMATIC kabel s tlačítkem DATA (1 m)	68,00
05CZA625	DIGIMATIC kabel s tlačítkem DATA (2 m)	77,00
02AZD790A	Propojovací kabel s tlačítkem DATA pro U-WAVE	92,00
06ADV380A	Propojovací USB přímý kabel (2 m)	110,00

Spotřební materiál

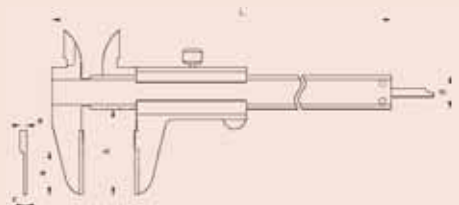
Obj. č.	Popis	Cena €
938882	Baterie SR-44	5,00



Příklad použití

Technické parametry

Přesnost	Podívejte se na tabulky ve specifikacích
Dělení stupnice mikrometru	0,05 mm
Dodává se	V pouzdře



ABSOLUTE DIGIMATIC Zvláštní posuvná měřítka

Série 573

- Umožňují měřit tloušťky stěn uvnitř otvorů a prohlubní.



573-651



Provedení se špičatými hroty

Metrické

Obj. č.	Rozsah měření	Přesnost	Posuvové kolečko	Hmotnost g	Cena €
573-651	0-150 mm	±0,03 mm	●	157	560,00
573-653	0-150 mm	±0,03 mm	●	157	510,00

Metrické

Provedení se špičatými hroty

Obj. č.	Rozsah měření	Přesnost	Posuvové kolečko	Hmotnost g	Cena €
573-652	0-150 mm	±0,03 mm	●	157	650,00
573-654	0-150 mm	±0,03 mm	●	157	600,00

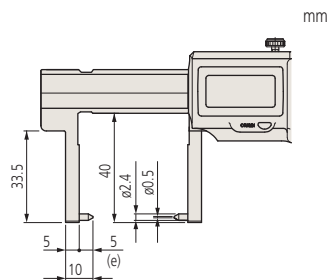
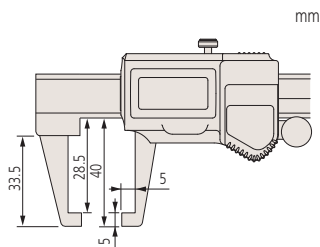
Palcové/Metrické

Obj. č.	Rozsah měření	Přesnost	Posuvové kolečko	Hmotnost g	Cena €
573-751	0-150 mm/0-6"	±0,03 mm/0.0015"	●	157	560,00

Palcové/Metrické

Provedení se špičatými hroty

Obj. č.	Rozsah měření	Přesnost	Posuvové kolečko	Hmotnost g	Cena €
573-752*	0-150 mm/0-6"	±0,03 mm/0.0015"	●	157	650,00



Provedení se špičatými hroty

Funkce	Série 573
Výstup dat	●
ORIGIN (ABS-Nula)	●
Automatické vypínání po 20 min. nepoužívání	●
Alarm slabé baterie	●

Technické parametry

Přesnost	Podívejte se na tabulky ve specifikacích (bez kvantizační chyby)
Číslicový krok	0,01 mm nebo 0,01 mm/0.0005"
Displej	LCD, výška čísel: 7,5 mm
Max. rychlost odezvy	Neomezená
Životnost baterie	cca 15 000 hodin
Dodává se	V pouzdře, včetně 1 baterie

Zvláštní příslušenství

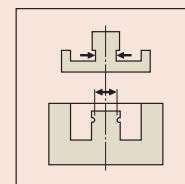
Obj. č.	Popis	Cena €
05CZA624	DIGIMATIC kabel s tlačítkem DATA (1 m)	68,00
05CZA625	DIGIMATIC kabel s tlačítkem DATA (2 m)	77,00
02AZD790A	Propojovací kabel s tlačítkem DATA pro U-WAVE	92,00
06ADV380A	Propojovací USB přímý kabel (2 m)	110,00

Spotřební materiál

Obj. č.	Popis	Cena €
938882	Baterie SR-44	5,00



Příklad použití



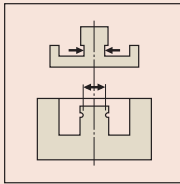
Zvláštní posuvná měřítka s noniem

Série 536

- Umožňují měřit tloušťky stěn uvnitř otvorů a prohlubní.

Technické parametry

Přesnost	Podívejte se na tabulky ve specifikacích
Dělení stupnice mikrometru	0,05 mm
Dodává se	V pouzdře



536-151



536-152
Provedení se špičatými hroty

Metrické

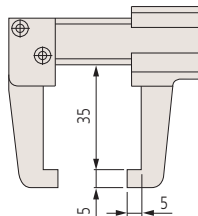
Obj. č.	Rozsah měření	Přesnost	Hmotnost g	Cena €
536-151	0-150 mm	±0,05 mm	140	327,00

Metrické

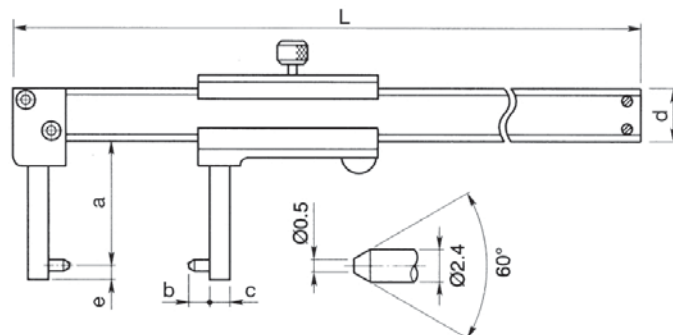
Provedení se špičatými hroty

Obj. č.	Rozsah měření	Přesnost	L mm	a mm	b mm	c mm	d mm	e mm	Hmotnost g	Cena €
536-152	0-150 mm	±0,05 mm	229	38	5	5	16	2	140	420,00

mm



536-151



536-152
Provedení se špičatými hroty

ABSOLUTE DIGIMATIC Zvláštní posuvná měřítka

Série 573

Provedení pro vnitřní drážky

- Speciálně navržené pro měření uvnitř těžko přístupných míst.
- S vnějším zkosením měřících čelistí.



573-647



573-646
Provedení se špičatými hroty

Metrické

Obj. č.	Rozsah měření	Přesnost	Posuvové kolečko	Hmotnost g	Cena €
573-645	10-160 mm	±0,05 mm	●	147	630,00
573-647	10-160 mm	±0,05 mm	●	147	580,00

Metrické

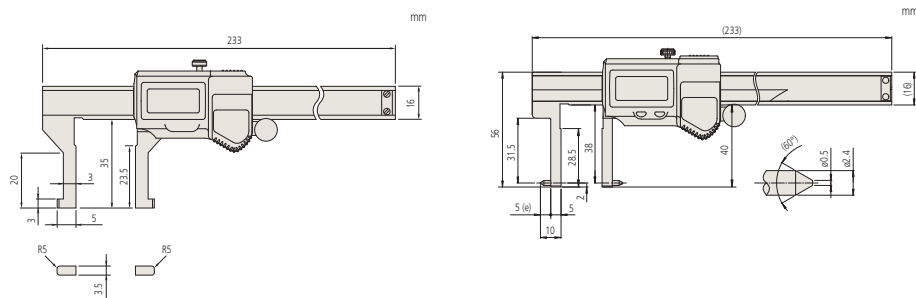
Obj. č.	Rozsah měření	Přesnost	Posuvové kolečko	Hmotnost g	Cena €
573-646	20-170 mm	±0,03 mm	●	157	660,00
573-648	20-170 mm	±0,03 mm	●	157	610,00

Palcové/Metrické

Obj. č.	Rozsah měření	Přesnost	Posuvové kolečko	Hmotnost g	Cena €
573-745*	10-150 mm/0.4-6"	±0,05 mm/0.002"	●	147	630,00

Palcové/Metrické

Obj. č.	Rozsah měření	Přesnost	Posuvové kolečko	Hmotnost g	Cena €
573-746	20-150 mm/0.8-6"	±0,03 mm/0.0015"	●	157	660,00



Funkce	Série 573
Výstup dat	●
ORIGIN (ABS-Nula)	●
Funkce OFFSET ⁽¹⁾ (Posunutí)	●
Automatické vypínání po 20 min. nepoužívání	●
Alarm slabé baterie	●

Technické parametry

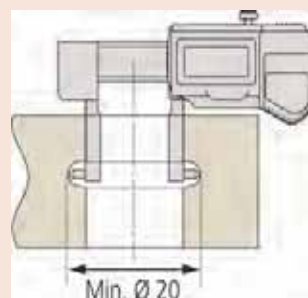
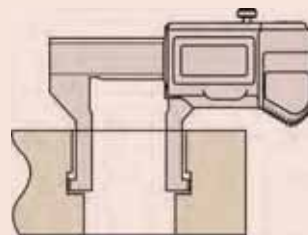
Přesnost	Podívejte se na tabulky ve specifikacích (bez kvantizační chyby)
Číselný krok	0,01 mm nebo 0,01 mm/0.0005"
Displej	LCD, výška číslic: 7,5 mm
Max. rychlost odezvy	Neomezená
Životnost baterie	cca 15 000 hodin
Dodává se	V pouzdře, včetně 1 baterie

Zvláštní příslušenství

Obj. č.	Popis	Cena €
05CZA624	DIGIMATIC kabel s tlačítkem DATA (1 m)	68,00
05CZA625	DIGIMATIC kabel s tlačítkem DATA (2 m)	77,00
02AZD790A	Propojovací kabel s tlačítkem DATA pro U-WAVE	92,00
06ADV380A	Propojovací USB přímý kabel (2 m)	110,00

Spotřební materiál

Obj. č.	Popis	Cena €
938882	Baterie SR-44	5,00



(1) 20 mm

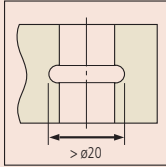
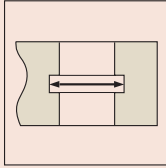
Zvláštní posuvná měřítka s noniem

Série 536

- Speciálně navržené pro vnitřní měření na těžko přístupných místech.
- S měřicími hroty zalomenými ven.

Technické parametry

Přesnost	Podívejte se na tabulky ve specifikacích
Dělení stupnice mikrometru	0,05 mm
Dodává se	V pouzdře



536-145



536-146

Provedení se špičatými hroty

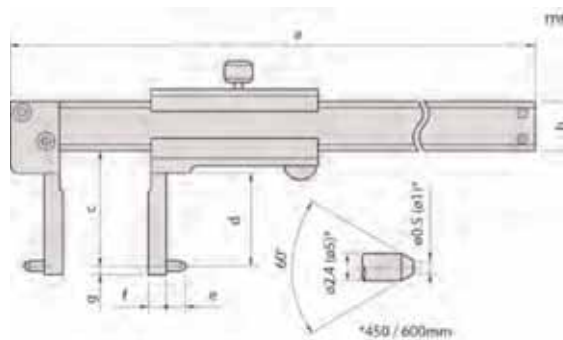
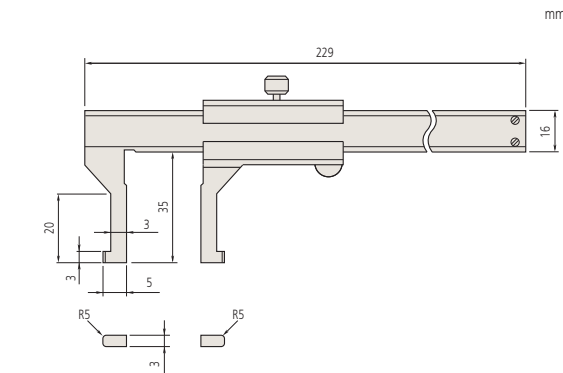
Metrické

Provedení se špičatými hroty

Obj. č.	Rozsah měření	Přesnost	a mm	b mm	c mm	d mm	e mm	f mm	g mm	Hmotnost g	Cena €
536-146	20-150 mm	±0,05 mm	229	16	38	31	5	5	2	140	385,00
536-147	30-300 mm	±0,08 mm	403	20	98	89	5	10	2	370	423,00
536-148	70-450 mm	±0,10 mm	610	25	145	136	10	25	5	1 250	796,00
536-149	70-600 mm	±0,12 mm	750	25	145	136	10	25	5	1 430	818,00

Metrické

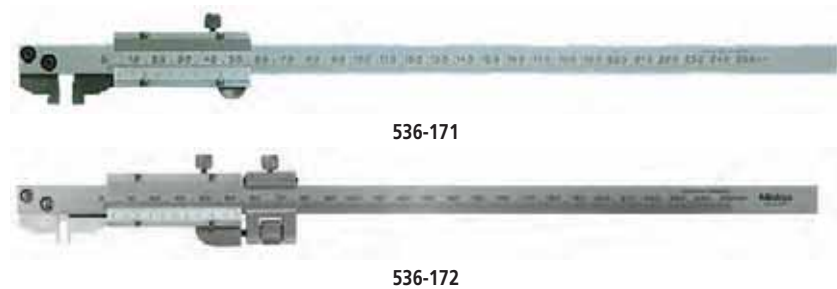
Obj. č.	Rozsah měření	Přesnost	Hmotnost g	Cena €
536-145	10-150 mm	±0,05 mm	130	400,00



Zvláštní posuvná měřítka s noniem

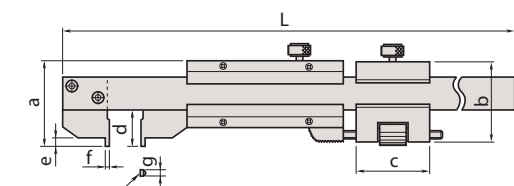
Série 536

- Posuvná měřítka na vnitřní příčné drážky.



Metrické

Obj. č.	Rozsah měření	Vnitřní měření od	L mm	a mm	b mm	c mm	d mm	e mm	f mm	g mm	Hmotnost g	Cena €
536-171	0-200 mm	10 mm	320	28			12	4	5	3,5	170	432,00
536-172	0-200 mm	2 mm	320	28	28,5	20	12	4	1	3,5	200	546,00



R5: 536-171
(1): 536-172

(1) Plochý dotek pro 536-172

Série 536

536-172

Funkce

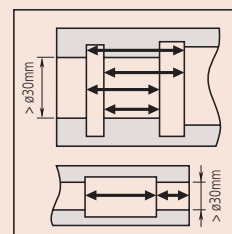
Jemné dostavění

Technické parametry

Přesnost ±0,03 mm
Dělení stupnice mikrometru 0,02 mm
Dodává se V pouzdře



Příklad použití



Zvláštní posuvná měřítka

Série 573

ABSOLUTE DIGIMATIC Posuvná měřítka - Provedení s úzkými měřicími čelistmi

- Speciálně navržena pro měření uvnitř těžko přístupných míst.
- S dlouhými úzkými měřicími čelistmi na vnitřní měření.



Funkce	Série 573
Výstup dat	●
ORIGIN (ABS-Nula)	●
Automatické vypínání po 20 min. nepoužívání	●
Alarm slabé baterie	●

Technické parametry

Přesnost	Podívejte se na tabulky ve specifikacích
Číslíkový krok	0,01 mm nebo 0,01 mm/0.0005"
Displej	LCD, výška číslic: 7,5 mm
Max. rychlost odezvy	Neomezená
Životnost baterie	cca 15 000 hodin
Dodává se	V pouzdře, včetně 1 baterie

Zvláštní příslušenství

Obj. č.	Popis	Cena €
05CZA624	DIGIMATIC kabel s tlačítkem DATA (1 m)	68,00
05CZA625	DIGIMATIC kabel s tlačítkem DATA (2 m)	77,00
02AZD790A	Propojovací kabel s tlačítkem DATA pro U-WAVE	92,00
06ADV380A	Propojovací USB přímý kabel (2 m)	110,00

Spotřební materiál

Obj. č.	Popis	Cena €
938882	Baterie SR-44	5,00



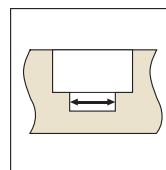
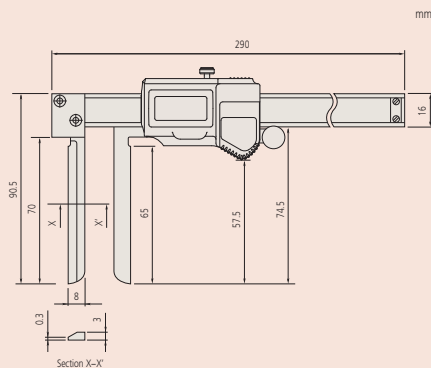
573-642

Metrické

Obj. č.	Rozsah měření	Přesnost	Posuvové kolečko	Hmotnost g	Cena €
573-642	10-200 mm	±0,05 mm	●	227	710,00
573-643	10-200 mm	±0,05 mm	●	227	660,00

Palcové/Metrické

Obj. č.	Rozsah měření	Přesnost	Posuvové kolečko	Hmotnost g	Cena €
573-742*	10-200 mm/0.4-8"	±0,05 mm/0.002"	●	227	710,00



Zvláštní posuvná měřítka

Série 536

Posuvná měřítka s noniem - Provedení s úzkými měřicími čelistmi

- Speciálně navržena pro měření uvnitř těžko přístupných míst.
- S dlouhými úzkými měřicími čelistmi na vnitřní měření.



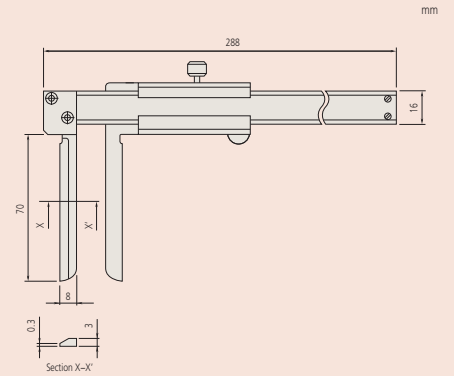
536-142

Metrické

Obj. č.	Rozsah měření	Přesnost	Hmotnost g	Cena €
536-142	10-200 mm	±0,12 mm	210	535,00

Technické parametry

Přesnost	Podívejte se na tabulky ve specifikacích
Dělení stupnice mikrometru	0,05 mm
Dodává se	V pouzdře



Zvláštní posuvná měřítka

Série 573

ABSOLUTE DIGIMATIC Posuvná měřítka - Na měření tloušťek stěn trubek

- Měřicí čelisti ve tvaru tenkého válečku umožňuje měřit tloušťky stěn trubek.



Funkce	Série 573
Výstup dat	●
ORIGIN (ABS-Nula)	●
Automatické vypínání po 20 min. nepoužívání	●
Alarm slabé baterie	●

Technické parametry

Přesnost	Podívejte se na tabulky ve specifikacích (bez kvantizační chyby) 0,01 mm nebo 0,01 mm/0.0005"
Číslicový krok	0,01 mm nebo 0,01 mm/0.0005"
Displej	LCD, výška číslic: 7,5 mm
Max. rychlost odezvy	Neomezená
Životnost baterie	cca 15 000 hodin
Dodává se	V pouzdře, včetně 1 baterie

Zvláštní příslušenství

Obj. č.	Popis	Cena €
05CZA624	DIGIMATIC kabel s tlačítkem DATA (1 m)	68,00
05CZA625	DIGIMATIC kabel s tlačítkem DATA (2 m)	77,00
02AZD790A	Propojovací kabel s tlačítkem DATA pro U-WAVE	92,00
06ADV380A	Propojovací USB přímý kabel (2 m)	110,00

Spotřební materiál

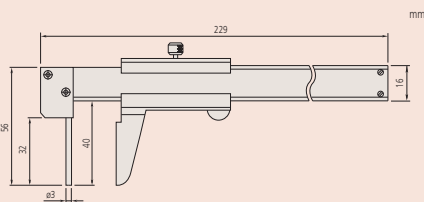
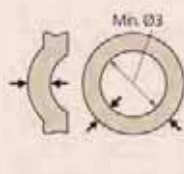
Obj. č.	Popis	Cena €
938882	Baterie SR-44	5,00



Příklad použití

Technické parametry

Přesnost	Podívejte se na tabulky ve specifikacích
Dělení stupnice mikrometru	0,05 mm
Dodává se	V pouzdře



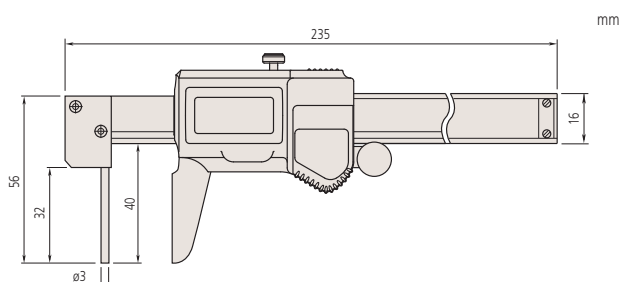
573-661

Metrické

Obj. č.	Rozsah měření	Přesnost	Posuvové kolečko	Hmotnost g	Cena €
573-661	0-150 mm	±0,05 mm	●	167	560,00
573-662	0-150 mm	±0,05 mm	●	167	510,00

Metrické/Palcové

Obj. č.	Rozsah měření	Přesnost	Posuvové kolečko	Hmotnost g	Cena €
573-761	0-150 mm/0-6"	±0,05 mm/0.002"	●	167	560,00



Série 536

Posuvná měřítka s noniem - Na měření tloušťek stěn trubek

- Měřicí čelisti ve tvaru tenkého válečku umožňuje měřit tloušťky stěn trubek.



536-161

Metrické

Obj. č.	Rozsah měření	Přesnost	Hmotnost g	Cena €
536-161	0-150 mm	±0,05 mm	150	295,00

Posuvná měřítka z plastu

Série 700

- Vhodné pro použití v laboratořích, obchodech se dřevem, školkách, lékařské chirurgii, kancelářích, apod.



700-127 / 700-126



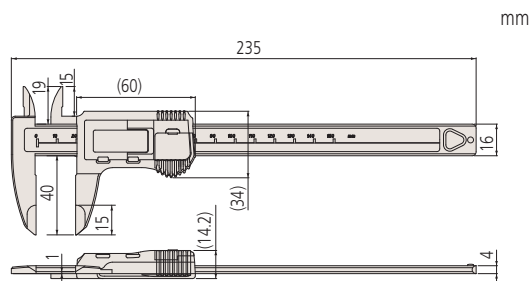
700-128

Metrické

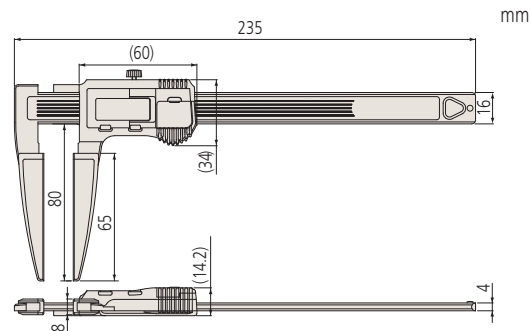
Obj. č.	Rozsah měření	Přesnost	Hmotnost g	Cena €
700-127	0-150 mm	±0,2 mm	45	47,00
700-128	0-150 mm	±0,5 mm	55	69,00

Palcové/Metrické

Obj. č.	Rozsah měření	Přesnost	Hmotnost g	Cena €
700-126*	0-150 mm/0-6"	±0,2 mm/0.008"	45	47,00



700-127 / 700-126



700-128

Funkce	Série 700
NULOVANÍ	●
ZAP/VYP	●
Alarm slabé baterie	●

Technické parametry

Přesnost	Podívejte se na tabulky ve specifikacích (bez kvantizační chyby)
Číslkový krok	0,1 mm nebo 0,1 mm/0.001"
Max. rychlost odezvy	1800 mm/s

Spotřební materiál

Obj. č.	Popis	Cena €
938882	Baterie SR-44	5,00



Příklad použití



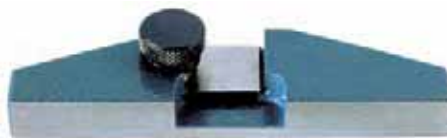
Příklad použití



Zvláštní příslušenství pro posuvná měřítka

Hloubkoměrné můstky pro posuvná měřítka

- Pro posuvná měřítka s noniem a kruhovým číselníkem, která mají hloubkoměr.
- Jemně broušená základna a bezpečnostní upínací svorka.



050084-10



050083-10

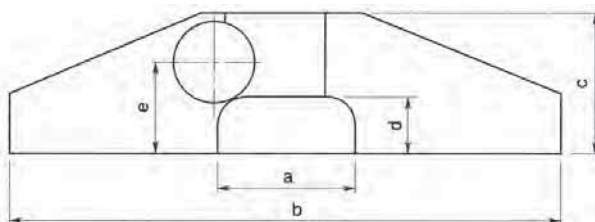
Obj. č.	Rozměry můstku	Měřicí rozsahy použitelných posuvných měřítok	a mm	b mm	c mm	d mm	e mm	Hmotnost g	Cena €
050083-10	75 mm	100, 150 a 200 mm/4, 6 a 8"	25	75	24,5	9	16	130	43,00
050084-10	100 mm	100, 150 a 200 mm/4, 6 a 8"	25	100	24,5	9	16	160	48,50
050085-10	125 mm	300 mm/12"	30	125	28,5	11,5	20	270	55,00



Příklad použití



Příklad použití



DIGIMATIC Mikrometrické hloubkoměry

Série 329

Provedení s výměnnými nástavci

- Výměnné nástavce \varnothing 4 mm, s lapovanými měřicími konci, poskytující široký rozsah měření až 25 mm.
- S řehačkou pro zajištění konstantní síly.
- Zaaretování měřícího nástavce.
- SPC výstup dat.



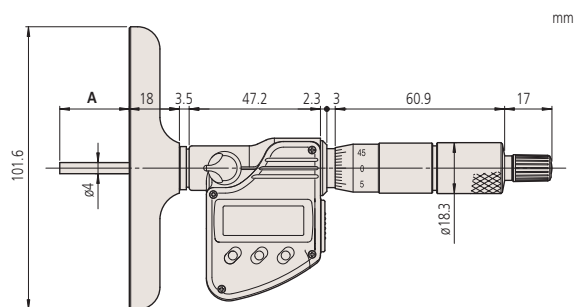
329-250-10

Metrické

Obj. č.	Rozsah měření	Můstek (Š x T)	Počet nástavců	Hmotnost g	Cena €
329-250-10	0-150 mm	101,6 x 16 mm	6	540	700,00
329-251-10	0-300 mm	101,6 x 16 mm	12	790	910,00

Palcové/Metrické

Obj. č.	Rozsah měření	Můstek (Š x T)	Počet nástavců	Hmotnost g	Cena €
329-350-10	0-150 mm/0-6"	101,6 x 16 mm/4 x 0.63"	6	540	700,00
329-351-10	0-300 mm/0-12"	101,6 x 16 mm/4 x 0.63"	12	790	910,00



A = Rozsah měření

Funkce	Série 329
Výstup dat	●
NULOVÁNÍ/ABS	●
2 x PRESET (předvolba)	●
Automatické vypínání po 20 min. nepoužívání	●
DATA / HOLD	●
Funkce "Lock" (blokování klávesnice)	●
Alarm slabé baterie	●

Technické parametry

Číslicový krok	0,001 mm nebo 0,001 mm/0.00005"
Přesnost posuvu mikr. hlavice (0-25 mm) (bez kvantizační chyby)	$\pm 3 \mu\text{m}$
Chyba nul. bodu nástavce	$\pm 4 \mu\text{m}$ (0-150 mm) $\pm 6 \mu\text{m}$ (0-300 mm)
Rovinnost můstku	2 μm
Rovinnost měřícího nástavce	0,3 μm
Rovnoběžnost mezi referenční plochou a plochou měřícího nástavce	(4+L/50) μm L = max. délka měření (mm)
Rozsah indikace	25 mm
Měřící nástavec	\varnothing 4 mm
Stupnice	Na bubínku a na pouzdrě matně chromovaná, \varnothing 18 mm
Stoupání vřetene	0,5 mm, s aretací
Měřící plochy	Kalené, přesně broušené, jemně lapované
Můstek	Z kalené nástrojové oceli
Měřicí síla	5-10 N
Životnost baterie	cca 1,2 roku
Dodává se	Včetně pouzdra, klíče a 1 baterie

Zvláštní příslušenství

Obj. č.	Popis	Cena €
05CZA662	DIGIMATIC kabel s tlačítkem DATA (1 m)	71,00
05CZA663	DIGIMATIC kabel s tlačítkem DATA (2 m)	80,00
02AZD790B	Propojovací kabel s tlačítkem DATA pro U-WAVE	92,00
06ADV380B	Propojovací USB přímý kabel s tlačítkem DATA (2 m)	110,00

Spotřební materiál

Obj. č.	Popis	Cena €
938882	Baterie SR-44	5,00

Mikrometrické hloubkoměry

Série 129

Provedení s výměnnými nástavci

- Výměnné nástavce \varnothing 4 mm, s lapovanými měřicími konci, poskytující široký rozsah měření až 25 mm.
- S řehačkou pro zajištění konstantní síly.
- Zaaretování měřícího nástavce.



129-112

Metrické

Rozměry můstku: 63,5 x 16 mm

Obj. č.	Rozsah měření	Počet nástavců	Hmotnost g	Cena €
129-154*	0-25 mm		240	147,00
129-109	0-50 mm	2	260	151,00
129-110	0-75 mm	3	280	153,00
129-111	0-100 mm	4	310	201,00
129-112	0-150 mm	6	370	278,00
129-152	0-300 mm	12	600	421,00

Metrické

Rozměry můstku: 101,6 x 16 mm

Obj. č.	Rozsah měření	Počet nástavců	Hmotnost g	Cena €
129-155*	0-25 mm		290	174,00
129-113	0-50 mm	2	310	178,00
129-114	0-75 mm	3	330	189,00
129-115	0-100 mm	4	355	220,00
129-116	0-150 mm	6	410	289,00
129-153	0-300 mm	12	640	443,00

Palcové

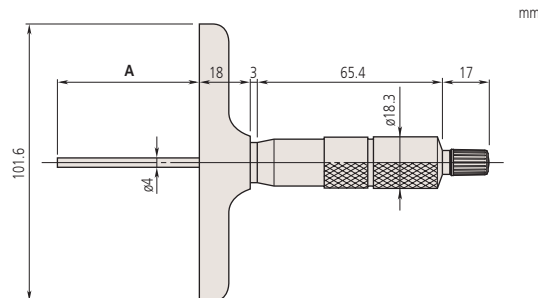
Rozměry můstku: 4 x 0.63"

Obj. č.	Rozsah měření	Počet nástavců	Hmotnost g	Cena €
129-129*	0-2"	2	310	178,00
129-130*	0-3"	3	330	189,00
129-131*	0-4"	4	355	220,00
129-132	0-6"	6	410	289,00
129-150	0-12"	12	640	443,00

Palcové

Rozměry můstku: 2.5 x 0.63"

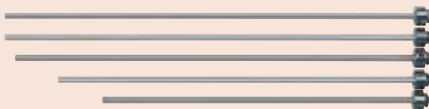
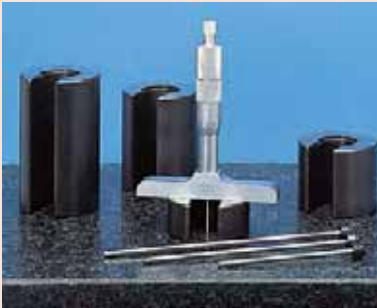
Obj. č.	Rozsah měření	Počet nástavců	Hmotnost g	Cena €
129-126	0-3"	3	280	153,00
129-127*	0-4"	4	310	201,00
129-128	0-6"	6	370	278,00
129-149*	0-12"	12	600	421,00



A = Rozsah měření

Technické parametry

Dělení stupnice mikrometru	0,01 mm nebo 0.001"
Přesnost posuvu mikr. hlavice (0-25 mm)	$\pm 3 \mu\text{m}$
Chyba nul. bodu nástavce	$\pm 4 \mu\text{m}$ (0-150 mm) $\pm 6 \mu\text{m}$ (0-300 mm)
Rovinnost můstku	1,3 μm pro 63,5 mm 2 μm pro 101,6 mm
Rovinnost měřícího nástavce	0,3 μm
Rovnoběžnost mezi referenční plochou a plochou měřícího nástavce	(4+ L/50) μm , L=max. délka měření (mm)
Stupnice	Na bubínku a na pouzdře matně chromovaná, \varnothing 18 mm
Rozsah indikace	25 mm
Stoupání vřetene	0,5 mm, s aretací
Měřicí plochy	Kalené, přesně broušené, jemně lapované
Můstek	Z kalené nástrojové oceli
Měřicí síla	5-10 N
Dodává se	Včetně pouzdra a klíče



Mikrometrické hloubkoměry

Série 128

- Měřicí nástavec ø 4 mm.
- Řehtačka pro zajištění konstantní síly.
- Aretace měřicího nástavce.
- K dispozici také modely s měřicím nástavcem z tvrdokovu.



128-101

Metrické

Obj. č.	Rozsah měření	Můstek (Š x T)	Hmotnost g	Cena €
128-101	0-25 mm	63,5 x 16 mm	200	129,00
128-102	0-25 mm	101,6 x 16 mm	250	162,00

Metrické

S měřicím nástavcem z tvrdokovu

Obj. č.	Rozsah měření	Můstek (Š x T)	Hmotnost g	Cena €
128-103*	0-25 mm	63,5 x 16 mm	200	154,50
128-104*	0-25 mm	101,6 x 16 mm	250	194,50

Palcové

Obj. č.	Rozsah měření	Můstek (Š x T)	Hmotnost g	Cena €
128-105	0-1"	2,5 x 0,63"	200	129,00
128-106	0-1"	4 x 0,63"	250	162,00

Technické parametry

Dělení stupnice mikrometru	0,01 mm nebo 0.001"
Přesnost posuvu mikr. hlavy (0-25 mm)	±3 μm
Rovinnost můstku	1,3 μm pro 63,5 mm 2,0 μm pro 101,6 mm
Rovinnost měřicího nástavce	0,3 μm
Rovnoběžnost mezi referenční plochou a plochou měřicího nástavce	(4+ L/50) μm, L=max. délka měření (mm)
Stupnice	Na bubínku a na pouzdře matně chromovaná, Ø 18 mm
Rozsah indikace	25 mm
Stoupání vřetene	0,5 mm, s aretací
Měřicí plochy	Kalené, přesně broušené, jemně lapované
Můstek	Z kalené nástrojové oceli
Měřicí síla	5-10 N
Dodává se	Včetně pouzdra a klíče



ABSOLUTE DIGIMATIC Hloubkoměry



Série 571

- Vyznačují se jednorázovým nastavením nulové polohy, která zůstává až do následující výměny baterie absolutním nulovým bodem.
- Můstek, měřicí a vodičí plochy jsou kalené a velmi jemně lapované.
- SPC výstup dat.

Funkce	Série 571
Výstup dat	●
ORIGIN (ABS-Nula)	●
NULOVANÍ/ABS	●
ZAP/VYP	●
Alarm slabé baterie	●

Technické parametry

Přesnost	Podívejte se na tabulky ve specifikacích (bez kvantizační chyby)
Opakovatelnost	0,01 mm
Číslicový krok	0,01 mm nebo 0,01 mm/0.0005"
Displej	LCD, výška číslic: 9 mm (150 mm, 200 mm, 300 mm), 10 mm (> 300 mm)
Max. rychlost odezvy	Neomezená
Životnost baterie	cca 20 000 hodin
Dodává se	V pouzdře (450/1000 mm) Včetně 1 baterie

Zvláštní příslušenství

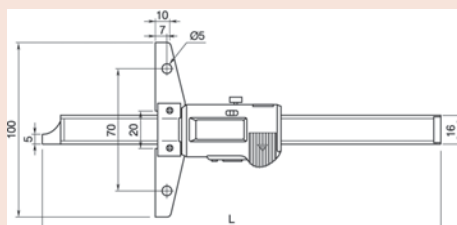
Obj. č.	Popis	Cena €
959143	Jednotka HOLD (zastavení)	24,00
959149	DIGIMATIC kabel s tlačítkem DATA (1 m)	36,50
959150	DIGIMATIC kabel s tlačítkem DATA (2 m)	42,00
02AZD790C	Propojovací kabel s tlačítkem DATA pro U-WAVE	87,00
900370	Můstek délky 180mm, tl. 8mm do rozsahu měření 300 mm	50,00
900371	Můstek délky 260mm, tl. 8mm do rozsahu měření 300 mm	70,00
900372	Můstek délky 320mm, tl. 8mm do rozsahu měření 300 mm	78,00
06ADV380C	Propojovací USB přímý kabel s tlačítkem DATA (2 m)	97,00

Spotřební materiál

Obj. č.	Popis	Cena €
938882	Baterie SR-44	5,00

Zvláštní příslušenství pro modely v palcích

Obj. č.	Popis	Cena €
900367	Můstek délky 7" do rozsahu měření 12"	50,00
900368	Můstek délky 10" do rozsahu měření 12"	70,00
900369	Můstek délky 12" do rozsahu měření 12"	78,00



Modely s rozsahem měření do 300 mm



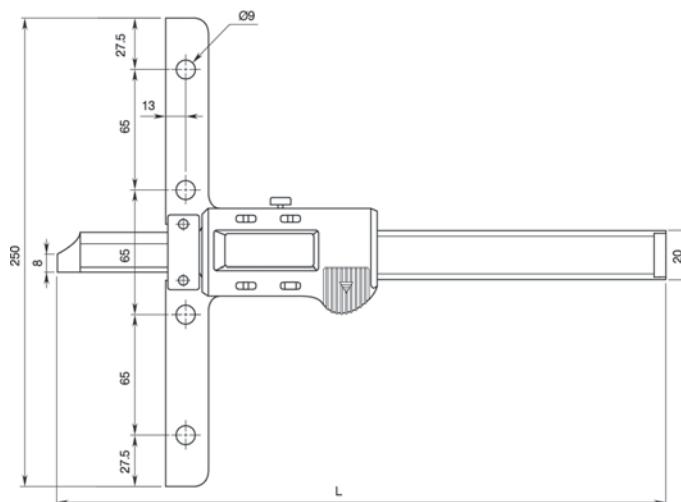
571-201-20

Metrické

Obj. č.	Rozsah měření	Přesnost	Můstek (Š x T)	L mm	Hmotnost g	Cena €
571-201-20	0-150 mm	±0,02 mm	100 x 6 mm	237	207	305,00
571-202-20	0-200 mm	±0,02 mm	100 x 6 mm	287	227	360,00
571-203-20	0-300 mm	±0,03 mm	100 x 6 mm	403	257	405,00
571-204-10	0-450 mm	±0,05 mm	250 x 10 mm	635	1 270	700,00
571-205-10	0-600 mm	±0,05 mm	250 x 10 mm	785	1 400	810,00
571-206-10	0-750 mm	±0,06 mm	250 x 10 mm	935	1 530	880,00
571-207-10	0-1000 mm	±0,07 mm	250 x 10 mm	1 200	1 760	970,00

Palcové/Metrické

Obj. č.	Rozsah měření	Přesnost	Můstek (Š x T)	L mm	Hmotnost g	Cena €
571-211-20	0-150 mm/0-6"	±0,03 mm/0.0015"	3.93 x 0.23"	237	207	305,00
571-212-20	0-200 mm/0-8"	±0,03 mm/0.0015"	3.93 x 0.23"	287	227	360,00
571-213-10	0-300 mm/0-12"	±0,04 mm/0.002"	3.93 x 0.23"	403	257	405,00
571-214-10	0-450 mm/0-18"	±0,05 mm/0.002"	9.8 x 0.39"	635	1 270	700,00
571-215-10	0-600 mm/0-24"	±0,05 mm/0.002"	9.8 x 0.39"	785	1 400	810,00
571-216-10	0-750 mm/0-30"	±0,06 mm/0.0025"	9.8 x 0.39"	935	1 530	880,00
571-217-10*	0-1000 mm/0-40"	±0,07 mm/0.003"	9.8 x 0.39"	1 200	1 760	970,00



Modely s rozsahem měření nad 300 mm

ABSOLUTE DIGIMATIC Hloubkoměry

Série 571

Modely se stupněm ochrany IP-67

- Vyznačují se jednorázovým nastavením nulové polohy, která zůstává až do následující výměny baterie absolutním nulovým bodem.
- Můstek, měřicí a vodičí plochy jsou kalené a velmi jemně lapované.
- SPC výstup dat.



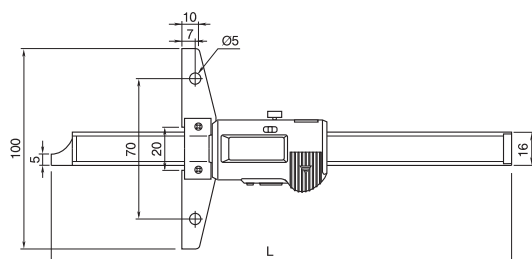
571-251-10

Metrické

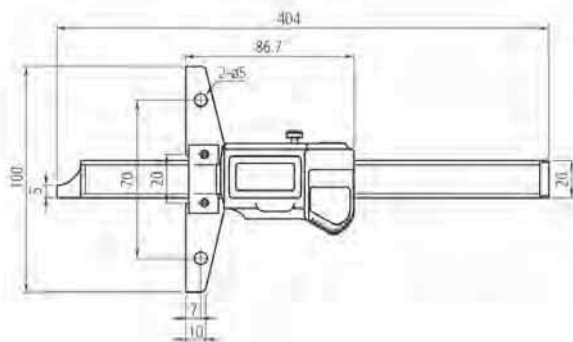
Obj. č.	Rozsah měření	Přesnost	Můstek (Š x T)	L mm	Hmotnost g	Cena €
571-251-10	0-150 mm	±0,02 mm	100 x 6 mm	237	199	359,00
571-252-10	0-200 mm	±0,02 mm	100 x 6 mm	287	219	409,00
571-253-10	0-300 mm	±0,03 mm	100 x 6,3 mm	404	357	455,00

Palcové/Metrické

Obj. č.	Rozsah měření	Přesnost	Můstek (Š x T)	L mm	Hmotnost g	Cena €
571-261-10*	0-150 mm/0-6"	±0,03 mm/0.0015"	3.93 x 0.23"	237	199	359,00
571-262-10*	0-200 mm/0-8"	±0,03 mm/0.0015"	3.93 x 0.23"	287	219	409,00
571-263-10*	0-300 mm/0-12"	±0,03 mm/0.0015"	3.93 x 0.23"	403	404	455,00



Modely s rozsahem měření: 0-150 mm, 0-200 mm



Modely s rozsahem měření: 0-300 mm

Funkce	Série 571
Výstup dat	●
ORIGIN (ABS-Nula)	●
Automatické vypínání po 20 min. nepoužívání	●
Alarm slabé baterie	●

Technické parametry

Přesnost	Podívejte se na tabulky ve specifikacích (bez kvantizační chyby)
Opakovatelnost	0,01 mm
Číslkový krok	0,01 mm nebo 0,01 mm/0.0005"
Displej	LCD, výška číslic: 7,5 mm (150 mm, 200 mm), 10,2 mm (300 mm)
Max. rychlost odezvy	Neomezená
Životnost baterie	cca 15 000 hodin (150 mm, 200 mm), cca 5 000 hodin (300 mm)
Dodává se	V pouzdře, včetně 1 baterie

Zvláštní příslušenství

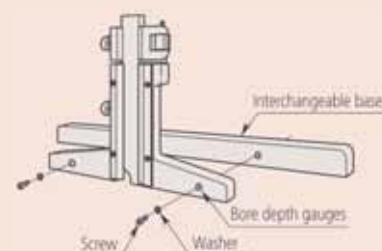
Obj. č.	Popis	Cena €
02AZD790A	Propojovací kabel s tlačítkem DATA pro U-WAVE	92,00
06ADV380A	Propojovací USB přímý kabel (2 m)	110,00
05CZA624	DIGIMATIC kabel s tlačítkem DATA (1 m)	68,00
05CZA625	DIGIMATIC kabel s tlačítkem DATA (2 m)	77,00
900370	Můstek délky 180mm, tl. 8mm do rozsahu měření 300 mm	50,00
900371	Můstek délky 260mm, tl. 8mm do rozsahu měření 300 mm	70,00
900372	Můstek délky 320mm, tl. 8mm do rozsahu měření 300 mm	78,00

Spotřební materiál

Obj. č.	Popis	Cena €
938882	Baterie SR-44	5,00

Zvláštní příslušenství pro modely v palcích

Obj. č.	Popis	Cena €
900367	Můstek délky 7" do rozsahu měření 12"	50,00
900368	Můstek délky 10" do rozsahu měření 12"	70,00
900369	Můstek délky 12" do rozsahu měření 12"	78,00



Uchycení výměnné základny

ABSOLUTE DIGIMATIC Hloubkoměry ve zvláštním provedení



Série 571

- Přímé odečítání na měřicím povrchu je získáno použitím funkce OFFSET, která kompenzuje šířku háčku 10 mm (nebo 0.4").
- Funkce ABSOLUTE tohoto měřidla uchovává pozici nulového bodu (jednou nastavenou) po celou dobu životnosti baterie.



Metrické Svorkové provedení

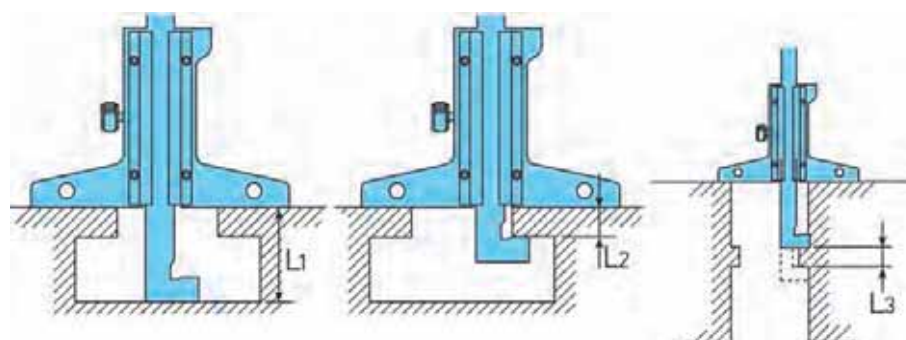
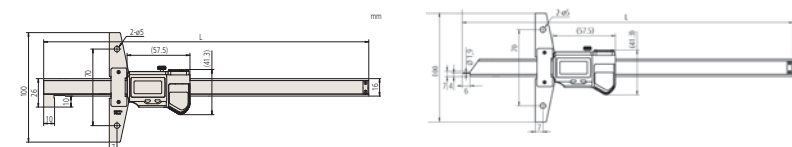
Obj. č.	Rozsah měření	L mm	Hmotnost g	Cena €
571-301-10	0-150 mm	237	207	390,00
571-302-10	0-200 mm	287	227	445,00

Metrické Hákový typ

Obj. č.	Rozsah měření Dolní plocha	Rozsah měření Horní plocha	L mm	Hmotnost g	Cena €
571-254-10	10-160 mm	0-150 mm	247	216	390,00
571-255-10	10-210 mm	0-200 mm	297	236	445,00

Palcové/Metrické Hákový typ

Obj. č.	Rozsah měření Dolní plocha	Rozsah měření Horní plocha	L mm	Hmotnost g	Cena €
571-264-10*	10-160 mm/0.4-6.4"	0-150 mm/0-6"	247	216	390,00
571-265-10*	10-210 mm/0.4-8.4"	0-200 mm/0-8"	297	236	445,00



L1 = odečítání na noniu hloubky / L2 = odečítání na noniu nosu / L3 = odečítání na noniu nosu - na noniu hloubky

Funkce	Série 571			
	571-254-10 až	571-265-10	571-301-10	571-302-10
Výstup dat	●	●	●	●
ORIGIN (ABS-Nula)	●	●	●	●
Funkce OFFSET (Posunutí)	●	●	●	●
Automatické vypínání po 20 min. nepoužívání	●	●	●	●
Alarm slabé baterie	●	●	●	●

Technické parametry

Přesnost	±0,03 mm (bez kvantizační chyby)
Opakovatelnost	0,01 mm
Číslicový krok	0,01 mm nebo 0,01 mm/0.0005"
Displej	LCD, výška číslic: 7,5 mm
Max. rychlost odezvy	Neomezená
Životnost baterie	cca 15 000 hodin
Dodává se	V pouzdře, včetně 1 baterie

Zvláštní příslušenství

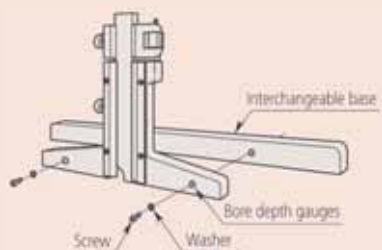
Obj. č.	Popis	Cena €
05CZA624	DIGIMATIC kabel s tlačítkem DATA (1 m)	68,00
05CZA625	DIGIMATIC kabel s tlačítkem DATA (2 m)	77,00
02AZD790A	Propojovací kabel s tlačítkem DATA pro U-WAVE	92,00
06ADV380A	Propojovací USB přímý kabel (2 m)	110,00
900370	Můstek délky 180mm, tl. 8mm do rozsahu měření 300 mm	50,00
900371	Můstek délky 260mm, tl. 8mm do rozsahu měření 300 mm	70,00
900372	Můstek délky 320mm, tl. 8mm do rozsahu měření 300 mm	78,00

Spotřební materiál

Obj. č.	Popis	Cena €
938882	Baterie SR-44	5,00

Zvláštní příslušenství pro modely v palcích

Obj. č.	Popis	Cena €
900367	Můstek délky 7" do rozsahu měření 12"	50,00
900368	Můstek délky 10" do rozsahu měření 12"	70,00
900369	Můstek délky 12" do rozsahu měření 12"	78,00



Uchycení výměnné základny

Hloubkoměry s noniem

Série 527

- Můstek, měřicí a vodičí plochy jsou kalené a velmi jemně lapované.
- Vyrobeno z kalené nerez oceli.



527-101

Metrické

Obj. č.	Rozsah měření	Přesnost	Dělení stupnice	Můstek (Š x T)	L mm	Hmotnost g	Cena €
527-201	0-150 mm	±0,05 mm	0,05 mm	100 x 6,5 mm	260	240	105,00
527-121*	0-150 mm	±0,03 mm	0,02 mm	100 x 6,5 mm	260	215	110,00
527-202	0-200 mm	±0,05 mm	0,05 mm	100 x 6,5 mm	310	260	115,00
527-122	0-200 mm	±0,03 mm	0,02 mm	100 x 6,5 mm	310	230	120,00
527-203	0-300 mm	±0,08 mm	0,05 mm	100 x 6,5 mm	410	300	150,00
527-123	0-300 mm	±0,04 mm	0,02 mm	100 x 6,5 mm	410	265	155,00
527-204	0-600 mm	±0,10 mm	0,05 mm	250 x 10 mm	800	1 510	630,00
527-205	0-1000 mm	±0,15 mm	0,05 mm	250 x 10 mm	1 200	1 880	680,00

Metrické

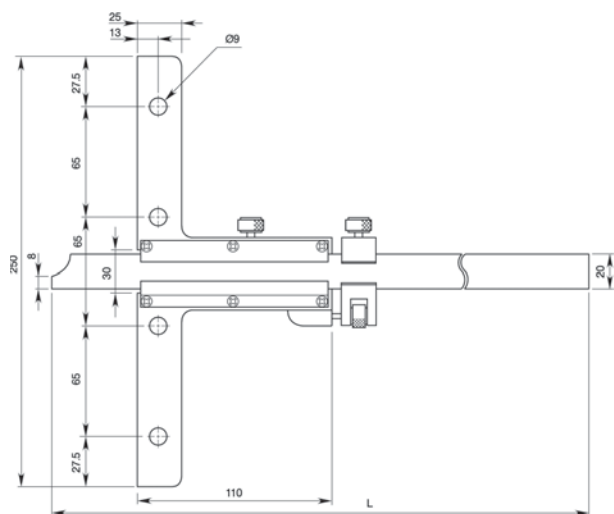
S jemným dostavěním

Obj. č.	Rozsah měření	Přesnost	Dělení stupnice	Můstek (Š x T)	L mm	Hmotnost g	Cena €
527-101	0-150 mm	±0,03 mm	0,02 mm	100 x 6,5 mm	260	280	120,00
527-102	0-200 mm	±0,03 mm	0,02 mm	100 x 6,5 mm	310	300	125,00
527-103	0-300 mm	±0,04 mm	0,02 mm	100 x 6,5 mm	410	350	160,00
527-104	0-600 mm	±0,05 mm	0,02 mm	250 x 10 mm	800	1 510	680,00
527-105	0-1000 mm	±0,07 mm	0,02 mm	250 x 10 mm	1 200	1 880	720,00

Palcové

S jemným dostavěním

Obj. č.	Rozsah měření	Přesnost	Dělení stupnice	Můstek (Š x T)	L mm	Hmotnost g	Cena €
527-111	0-8"	±0.001"	0.001"	3.93 x 0.25"	260	280	120,00
527-112*	0-8"	±0.001"	0.001"	3.93 x 0.25"	310	300	125,00
527-113	0-12"	±0.0015"	0.001"	9.8 x 0.39"	410	350	160,00
527-114*	0-24"	±0.002"	0.001"	9.8 x 0.39"	800	1 510	680,00
527-115*	0-40"	±0.003"	0.001"	9.8 x 0.39"	1 200	1 880	720,00



Modely s rozsahem měření nad 300 mm

Technické parametry

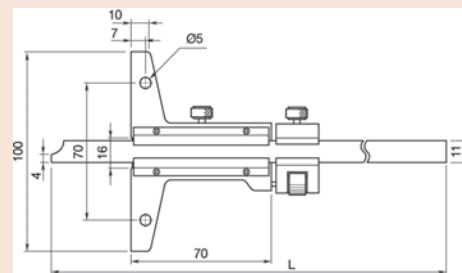
Přesnost Podívejte se na tabulky ve specifikacích

Zvláštní příslušenství

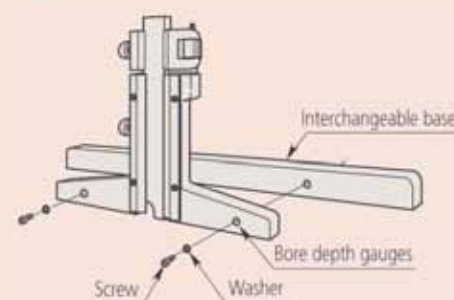
Obj. č.	Popis	Cena €
900370	Můstek délky 180mm, tl. 8mm do rozsahu měření 300 mm	50,00
900371	Můstek délky 260mm, tl. 8mm do rozsahu měření 300 mm	70,00
900372	Můstek délky 320mm, tl. 8mm do rozsahu měření 300 mm	78,00

Zvláštní příslušenství pro modely v palcích

Obj. č.	Popis	Cena €
900367	Můstek délky 7" do rozsahu měření 12"	50,00
900368	Můstek délky 10" do rozsahu měření 12"	70,00
900369	Můstek délky 12" do rozsahu měření 12"	78,00



Modely s rozsahem měření do 300 mm



Uchycení výměnné základny

Hloubkoměry s noniem ve zvláštním provedení

Série 527

- Na konci hlavní stupnice je "háček" pro měření hloubky a tloušťky materiálu předepsané části nebo osazení v díře a pro standardní měření hloubky.
- K dispozici jsou také modely s jemným dostavěním.



527-401

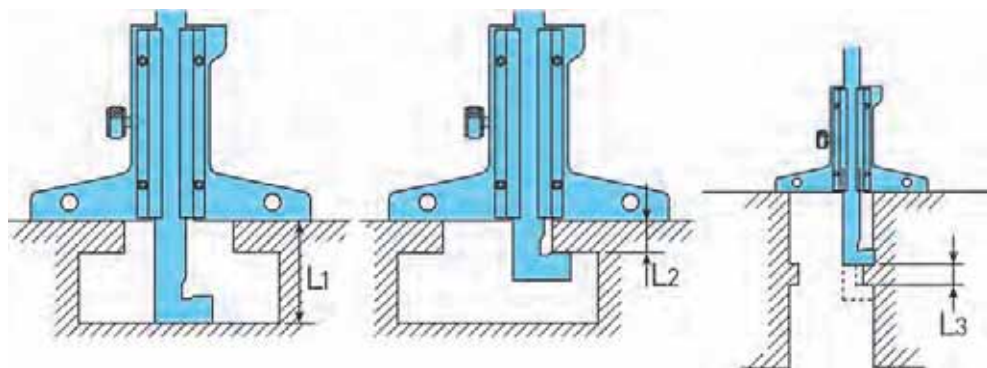
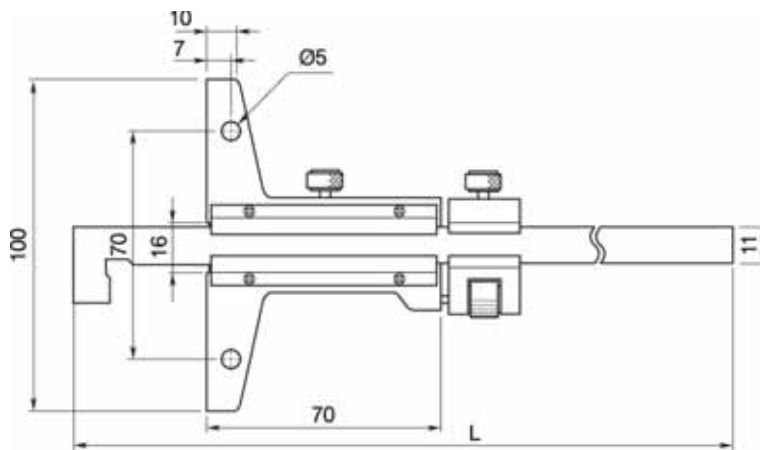
Metrické

Obj. č.	Rozsah měření Dolní plocha	Rozsah měření Horní plocha	Přesnost	Dělení stupnice	L mm	Hmotnost g	Cena €
527-401	10-150 mm	0-150 mm	±0,05 mm	0,05 mm	260	240	140,00
527-402	10-200 mm	0-200 mm	±0,05 mm	0,05 mm	310	240	150,00
527-403	10-300 mm	0-300 mm	±0,08 mm	0,05 mm	410	270	190,00

Metrické

S jemným dostavěním

Obj. č.	Rozsah měření Dolní plocha	Rozsah měření Horní plocha	Přesnost	Dělení stupnice	L mm	Hmotnost g	Cena €
527-411	10-150 mm	0-150 mm	±0,03 mm	0,02 mm	260	280	170,00
527-412	10-200 mm	0-200 mm	±0,03 mm	0,02 mm	310	300	190,00
527-413	10-300 mm	0-300 mm	±0,04 mm	0,02 mm	410	350	220,00



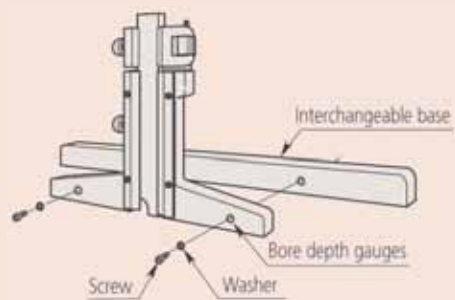
L1 = odečítání na noniu hloubky / L2 = odečítání na noniu nosu / L3 = odečítání na noniu nosu - na noniu hloubky

Technické parametry

Přesnost Podívejte se na tabulky ve specifikacích

Zvláštní příslušenství

Obj. č.	Popis	Cena €
900370	Můstek délky 180mm, tl. 8mm do rozsahu měření 300 mm	50,00
900371	Můstek délky 260mm, tl. 8mm do rozsahu měření 300 mm	70,00
900372	Můstek délky 320mm, tl. 8mm do rozsahu měření 300 mm	78,00
06ABZ297	Plastové pouzdro pro hloubkoměr 150/200 mm	25,00
06ADS452	Plastové pouzdro pro hloubkoměr 300 mm	27,00



Uchytení výměnné základny

Hloubkoměry s číselníkovým úchylkoměrem

Série 527

- Snadno čitelný číselník.
- Vyrobeno z kalené nerez oceli.
- Můstek, měřicí a vodičí plochy jsou kalené a velmi jemně lapované.
- S jemným dostavěním.



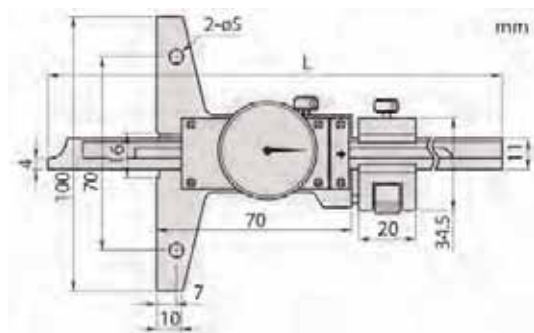
527-301-50

Metrické

Obj. č.	Rozsah měření	Přesnost	L mm	Hmotnost g	Cena €
527-301-50	0-150 mm	±0,05 mm	260	280	193,00
527-302-50	0-200 mm	±0,05 mm	310	300	210,00
527-303-50	0-300 mm	±0,08 mm	410	340	235,00

Palcové

Obj. č.	Rozsah měření	Přesnost	L mm	Hmotnost g	Cena €
527-311-50*	0-6"	±0.001"	260	280	193,00
527-312-50*	0-8"	±0.001"	310	300	210,00
527-313-50*	0-12"	±0.0015"	410	340	235,00



Technické parametry

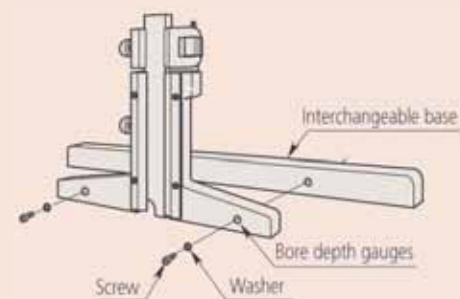
Přesnost	Podívejte se na tabulky ve specifikacích
Dělení stupnice	0,05 mm nebo 0.001"
Rozměry můstku	100 x 6,5 mm (Š x T)

Zvláštní příslušenství

Obj. č.	Popis	Cena €
900370	Můstek délky 180mm, tl.8mm do rozsahu měření 300 mm	50,00
900371	Můstek délky 260mm, tl.8mm do rozsahu měření 300 mm	70,00
900372	Můstek délky 320mm, tl.8mm do rozsahu měření 300 mm	78,00

Zvláštní příslušenství pro modely v palcích

Obj. č.	Popis	Cena €
900367	Můstek délky 7" do rozsahu měření 12"	50,00
900368	Můstek délky 10" do rozsahu měření 12"	70,00
900369	Můstek délky 12" do rozsahu měření 12"	78,00



Uchycení výměnné základny

Hloubkoměry na měření hloubky dezénu pneumatik

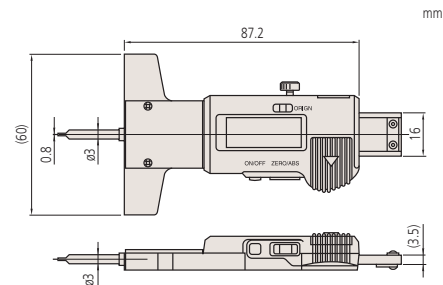
ABSOLUTE
DIGIMATIC DEPTH GAUGES

Série 571

- Speciálně navržené pro měření hloubky dezénu pneumatik.
- ABSOLUTE Digimatic Hloubkoměry na měření hloubky dezénu pneumatik se vyznačují jednorázovým nastavením nulové polohy, která zůstává až do následující výměny baterie absolutním nulovým bodem.
- S SPC výstupem dat.



571-100MOT-10



Metrické

Obj. č.	Rozsah měření	Přesnost	Hmotnost g	Cena €
571-100MOT-10	0-25 mm	±0,02 mm	160	198,00

Palcové/Metrické

Obj. č.	Rozsah měření	Přesnost	Hmotnost g	Cena €
571-200MOT-10	0-25 mm/0-1"	±0,02 mm/0.0005"	160	198,00

Funkce	Série 571
Výstup dat	●
ORIGIN (ABS-Nula)	●
NULOVANÍ/ABS	●
ZAP/VYP	●
Alarm slabé baterie	●

Technické parametry

Přesnost	Podívejte se na tabulky ve specifikacích (bez kvantizační chyby)
Opakovatelnost	0,01 mm
Číslicový krok	0,01 mm nebo 0,01 mm/0.0005"
Displej	LCD, výška číslic: 7,5 mm
Max. rychlost odezvy	Neomezená
Životnost baterie	cca 20 000 hodin
Dodává se	Včetně 1 baterie

Zvláštní příslušenství

Obj. č.	Popis	Cena €
959143	Jednotka HOLD (zastavení)	24,00
959149	DIGIMATIC kabel s tlačítkem DATA (1 m)	36,50
959150	DIGIMATIC kabel s tlačítkem DATA (2 m)	42,00
02AZD790C	Propojovací kabel s tlačítkem DATA pro U-WAVE	87,00
06ADV380C	Propojovací USB přímý kabel s tlačítkem DATA (2 m)	97,00

Spotřební materiál

Obj. č.	Popis	Cena €
938882	Baterie SR-44	5,00



Funkce	Série 700
NULOVANÍ	●
ZAP/VYP	●
Alarm slabé baterie	●

Technické parametry

Přesnost	Podívejte se na tabulky ve specifikacích (bez kvantizační chyby)
Číslicový krok	0,1 mm nebo 0,01 mm/0.001"
Dodává se	Včetně 1 baterie

Spotřební materiál

Obj. č.	Popis	Cena €
938882	Baterie SR-44	5,00

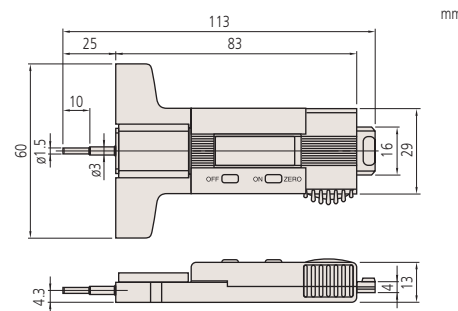


Série 700

- Speciálně navržené pro měření hloubky dezénu pneumatik.
- Lehká konstrukce díky plastovému provedení.



700-104



Metrické

Obj. č.	Rozsah měření	Přesnost	Hmotnost g	Cena €
700-104	0-25 mm	±0,2 mm	50	51,00

Palcové/Metrické

Obj. č.	Rozsah měření	Přesnost	Hmotnost g	Cena €
700-105*	0-25 mm/0-1"	±0,2 mm/0.008"	50	51,00

Zvláštní příslušenství pro hloubkoměry

Prodlužovací můstky

- Připevňují se k základnímu můstku (referenční desce) hloubkoměru pro rozšíření jeho rozpětí.
- Tyto prodlužovací můstky nemohou být připevněny k modelům s rozsahy měření 0-600 mm, 0-1000 mm, 0-24" a 0-40".



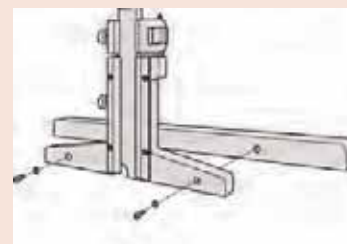
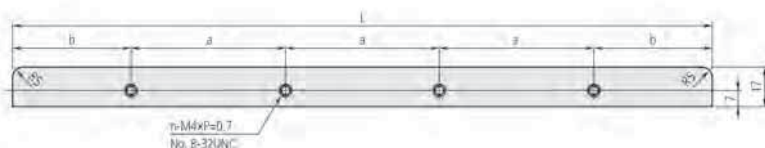
900372

Metrické

Obj. č.	Rozměr L	a	b	Počet připevňovacích otvorů	Hmotnost g	Cena €
900370	180 mm	70 mm	55 mm	2	200	50,00
900371	260 mm	35 mm	60 mm	5	270	70,00
900372	320 mm	70 mm	55 mm	4	345	78,00

Palcové

Obj. č.	Rozměr L	a	b	Počet připevňovacích otvorů	Hmotnost g	Cena €
900367*	7"	2.76"	2.17"	2	190	50,00
900368	10"	1.38"	2.36"	5	280	70,00
900369	12"	2.76"	2.17"	4	350	78,00



Připevnění prodlužovacího můstku



Výškoměry a orýsovací přístroje Strany 232 až 240



Lineární výškoměry a orýsovací přístroje Strany 241 až 244

Výškoměry a orýsovací přístroje s noniem v odlehčeném provedení

Série 506

- Přesné a rychlé čtení na matně chromované stupnici s noniem.
- Stupnice kalená a broušená.
- Rýsovací jehla zalomená, osazená tvrdokovem.



506-207



Jemné dostavění



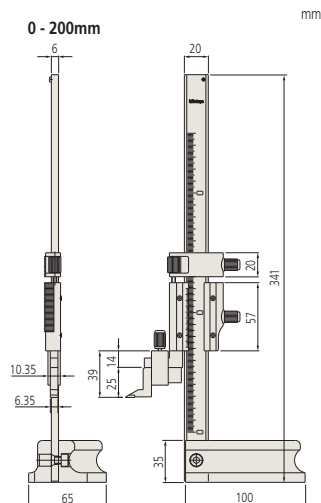
Velké číslice

Metrické

Obj. č.	Rozsah měření	Přesnost	Hmotnost kg	Cena €
506-207	0-200 mm	±0,03 mm	1,4	320,00

Palcové/Metrické

Obj. č.	Rozsah měření	Přesnost	Hmotnost kg	Cena €
506-208*	0-200 mm/0-8"	±0,03 mm/0,001"	1,4	320,00



Funkce	Série 506
Jemné dostavění	

Technické parametry

Přesnost	Podívejte se na tabulky ve specifikacích.
Dělení stupnice mikrometru	0,02 mm nebo 0,02 mm/0.001"

Standardní příslušenství

Obj. č.	Popis
07GZA004	Držák rýsovací jehly s plastovým šroubem (12,7 x 6,35 mm)
900173	Rýsovací jehla osazená tvrdokovem (12,7 x 6,35 mm), délka 47 mm

Zvláštní příslušenství

Obj. č.	Popis	Cena €
953639	Držák pro páčkové úchylkoměry, délka 2"	11,00
900321	Univerzální svorka pro vřeteno Ø 4 / Ø 8 mm	24,00
900322	Univerzální svorka pro vřeteno Ø 0.157", Ø 3/8"	22,90



953639



900321



Příklad použití



Příklad použití s držákem na páčkové úchylkoměry

Standardní výškoměry a orýsovací přístroje

Série 514

- Přesné a rychlé čtení na matně chromované stupnici s noniem.
- Stupnice kalená a broušená.
- Rýsovací jehla zalomená, osazená tvrdokovem.

Funkce	Série 514
---------------	------------------

Jemné dostavění

Technické parametry

Přesnost	Podívejte se na tabulky ve specifikacích.
Dělení stupnice mikrometru	0,02 mm nebo 0.001"
Nastavitelná stupnice	15 mm/0.6" pro modely do 600 mm (24") 25mm/1" pro modely 1000 a 1500 mm (0-40")

Standardní příslušenství

Obj. č.	Popis
905008	Držák rýsovací jehly (10 x 16 mm)
07GZA000	Rýsovací jehla osazená tvrdokovem (9 x 9 mm), délka 80 mm
05GZA033	Držák rýsovací jehly (9 x 9 mm)
905200	Rýsovací jehla osazená tvrdokovem (9 x 9 mm)
900390	Rýsovací jehla osazená tvrdokovem (10 x 16 mm)

905008 : Pro model 514-170
07GZA000 : Pro 514-102, 514-103, 514-104, 514-105, 514-106, 514-107
07GZA033 : Pro všechny modely, kromě modelu 514-170
905200 délka 150 mm : Pro modely 514-108, 514-109
900390 délka 144 mm : Pro model 514-170

Zvláštní příslušenství

Obj. č.	Popis	Cena €
900321	Univerzální svorka pro vřeteno Ø 4 / Ø 8 mm	24,00
07GZA003	Lupa na odečítání (pro 300/450/600 mm modely)	30,00
07GZA015	Lupa na odečítání (pro 1000 mm modely)	31,50
953638	Držák pro páčkové úchylkoměry, délka 50 mm	16,00
900322	Univerzální svorka pro vřeteno Ø 0.157", Ø 3/8"	22,90

953638 : Kromě modelu 514-170



900321



953638



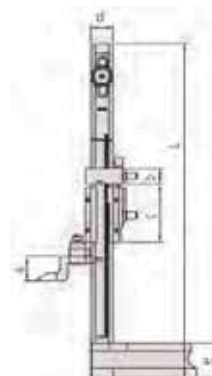
Příklad použití



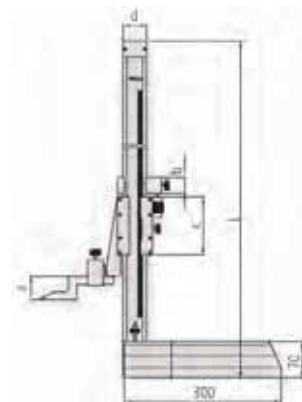
Příklad použití s držákem na páčkové úchylkoměry



514-102



0-300 až 0-1000 mm



0-1500 mm

Metrické

Obj. č.	Rozsah měření	Přesnost	Číslicový krok	Jemné dostavění	L mm	a mm	b mm	c mm	d mm	e mm	Hmotnost kg	Cena €
514-102	0-300 mm	±0,04 mm	0,02 mm	4 mm	525	32	20	70	28	45	3,1	385,00
514-104*	0-450 mm	±0,05 mm	0,02 mm	4 mm	675	32	20	70	28	45	3,4	745,00
514-106	0-600 mm	±0,05 mm	0,02 mm	7 mm	870	32	24	85	35	54	7,4	1 025,00
514-108	0-1000 mm	±0,07 mm	0,02 mm	6 mm	1 340	42	30	110	45	65	20	2 180,00
514-170*	0-1500 mm (1)	±0,18 mm	0,05 mm	20 mm	1 760	45	30	110,5	45	70	26	5 390,00

(1) Dodáváno s lupou

Palcové/Metrické

Obj. č.	Rozsah měření	Přesnost	Číslicový krok	Jemné dostavění	L mm	a mm	b mm	c mm	d mm	e mm	Hmotnost kg	Cena €
514-103	0-300 mm/0-12"	±0,04 mm/ 0,002"	0,02 mm/ 0,001"	4 mm/ 0,16"	525	32	20	70	28	45	3,1	385,00
514-105*	0-450 mm/0-18"	±0,05 mm/ 0,002"	0,02 mm/ 0,001"	4 mm/ 0,16"	675	32	20	70	28	45	3,4	745,00
514-107	0-600 mm/0-24"	±0,05 mm/ 0,002"	0,02 mm/ 0,001"	6 mm/ 0,27"	870	32	24	85	35	54	7,4	1 025,00
514-109*	0-1000 mm/0-40"	±0,07 mm/ 0,003"	0,02 mm/ 0,001"	6 mm/ 0,24"	1 340	42	30	110	45	65	19	2 180,00

Číselníkové výškoměry a orýsovací přístroje

Série 192

- Snadné a spolehlivé čtení horního a dolního zobrazovacího ukazatele číslic.
- Provedení s posuvovým kolečkem pro snadnější hrubý posuv.
- Rýsovací jehla z tvrdokovu.



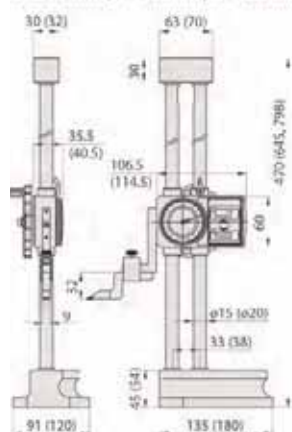
Metrické

Obj. č.	Rozsah měření	Přesnost	Hmotnost kg	Cena €
192-130	0-300 mm	±0,03 mm	4,2	565,00
192-131*	0-450 mm	±0,05 mm	9,2	815,00
192-132	0-600 mm	±0,05 mm	9,8	980,00
192-133	0-1000 mm	±0,07 mm	17,0	1 800,00

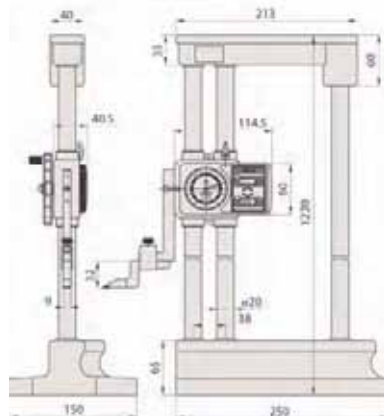
Palcové

Obj. č.	Rozsah měření	Přesnost	Hmotnost kg	Cena €
192-150*	0-12"	± 0.0015"	4,2	565,00
192-151*	0-18"	± 0.002"	9,2	815,00
192-152*	0-24"	± 0.002"	9,8	980,00
192-153*	0-40"	± 0.003"	17,0	1 800,00

0 - 300 mm (0 - 450 mm, 0 - 600 mm)



0 - 1000 mm



Příklad použití s držákem na páčkové úchylkoměry



Příklad použití

Technické parametry

Přesnost	Podívejte se na tabulky ve specifikacích
Dělení stupnice	0,01 mm nebo 0,001"
Dodává se	Včetně rýsovací jehly, držáku, pouzdra

Standardní příslušenství

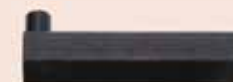
Obj. č.	Popis
901385	Držák rýsovací jehly (12,7 x 6,35 mm)
900258	Rýsovací jehla osazená tvrdokovem (12,7 x 6,35 mm), délka 60 mm
07GZA000	Rýsovací jehla osazená tvrdokovem (9 x 9 mm), délka 80 mm
05GZA033	Držák rýsovací jehly (9 x 9 mm)

901385, 900258 : Pro modely v palcích
07GZA000, 05GZA033 : Pro modely metrické

Zvláštní příslušenství

Obj. č.	Popis	Cena €
900321	Univerzální svorka pro vřeteno Ø 4 / Ø 8 mm	24,00
953638	Držák pro páčkové úchylkoměry, délka 50 mm	16,00
900322	Univerzální svorka pro vřeteno Ø 0.157", Ø 3/8"	22,90
953639	Držák pro páčkové úchylkoměry, délka 2"	11,00

953638 : Pro modely metrické
953639 : Pro modely v palcích



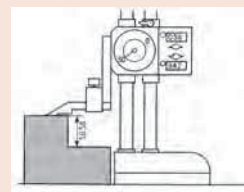
900321



953638



Vynulování



Čtení na

číslíkovém ukazateli : 58,00 mm
kruhovém číselníku : 0,50 mm

Výsledek : 58,50 mm

ABSOLUTE DIGIMATIC Výškoměry a orýsovací přístroje

ABSOLUTE
Digital Linear Measuring System

Funkce	Série 570
DATA / VÝSTUP	●
ORIGIN	●
NULOVÁNÍ/ABS	●
PRESET (předvolba)	●
±PŘEPÍNÁNÍ	●
ZAP/VYP	●
DATA / HOLD	●
Alarm slabé baterie	●

Technické parametry

Přesnost	Podívejte se na tabulky ve specifikacích (bez kvantizační chyby).
Číslíkový krok	0,01 mm nebo 0,01 mm/0.0005"
Displej	LCD, 6-číslí
Typ odměřování	ABSOLUTE Elektrostatický lineární snímač
Max. rychlost odezvy	Neomezená
Životnost baterie	cca 5 000 hodin
Dodává se	Včetně 1 baterie, rýsovací jehly a držáku

Standardní příslušenství

Obj. č.	Popis
901338	Držák rýsovací jehly (12,7 x 6,35 mm)
05GZA033	Držák rýsovací jehly (9 x 9 mm)
905200	Rýsovací jehla osazená tvrdokovem (9 x 9 mm)
900173	Rýsovací jehla osazená tvrdokovem (12,7 x 6,35 mm), délka 47 mm
905201	Rýsovací jehla osazená tvrdokovem (12,7 x 6,35 mm)
901385	Držák rýsovací jehly (12,7 x 6,35 mm)

901338 : Objímka rýsovací jehly pro modely 570-272, 570-244

05GZA033 : Objímka rýsovací jehly pro model 570-230

900173 : Rýsovací jehla osazená tvrdokovem pro model 570-227, 570-244

905200 : Rýsovací jehla osazená tvrdokovem pro model 570-230

905201 : Rýsovací jehla osazená tvrdokovem pro model 570-248

901385 : Objímka rýsovací jehly pro model 570-248

Zvláštní příslušenství

Obj. č.	Popis	Cena €
900321	Univerzální svorka pro vřetenno Ø 4 / Ø 8 mm	24,00
905338	Propojovací kabel (1 m)	27,00
905409	DIGIMATIC kabel (2 m)	33,00
953638	Držák pro páčkové úchylkoměry, délka 50 mm	16,00
02AZD790F	Propojovací kabel U-WAVE	82,00
06ADV380F	Propojovací USB přímý kabel (2 m)	97,00
953639	Držák pro páčkové úchylkoměry, délka 2"	11,00
900322	Univerzální svorka pro vřetenno Ø 0.157", Ø 3/8"	22,90

900209 : Držák na páčkové úchylkoměry pro model 570-230

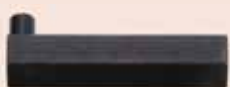
900306 : Držák na páčkové úchylkoměry pro model 570-248

953638 : Držák na páčkové úchylkoměry pro model 570-230

953639 : Držák na páčkové úchylkoměry pro model 570-227, 570-244

Spotřební materiál

Obj. č.	Popis	Cena €
938882	Baterie SR-44	5,00



953638



900321

Série 570

- Vestavný ABSOLUTE lineární snímač. Tento snímač eliminuje nutnost nastavení referenčního bodu při každém zapnutí. Následkem je lepší spolehlivost, protože nemůže dojít k chybě překročení rychlosti.
- Jemné dostavení pro přesné polohování.
- Rýsovací jehla z tvrdokovu.
- SPC výstup dat.



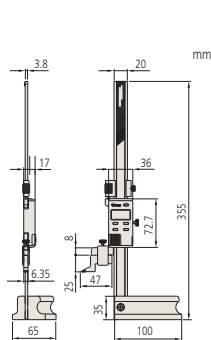
570-227

Metrické

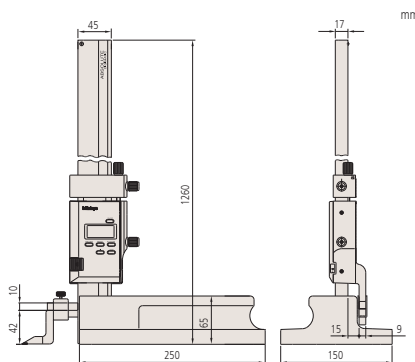
Obj. č.	Rozsah měření	Přesnost	Poznámka	L mm	Hmotnost kg	Cena €
570-227	0-200 mm	±0,03 mm	2 x PRESET	355	1,3	585,00
570-230	0-1000 mm	±0,07 mm		1260	16,8	2 560,00

Palcové/Metrické

Obj. č.	Rozsah měření	Přesnost	L mm	Hmotnost kg	Cena €
570-244	0-200 mm/0-8"	±0,03 mm/0.002"	355	1,3	585,00
570-248	0-1000 mm/0-40"	±0,07 mm/0.003"	1260	16,8	2 560,00



0-200 mm



0-1000 mm



Příklad použití



Příklad použití

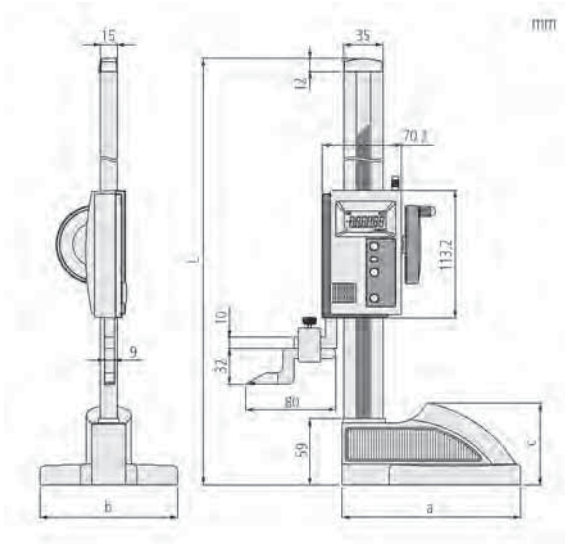
ABSOLUTE DIGIMATIC Výškoměry a orýsovací přístroje s držadlem

Série 570

- Vestavný ABSOLUTE lineární snímač. Tento snímač eliminuje nutnost nastavení referenčního bodu při každém zapnutí. Následkem je lepší spolehlivost, protože nemůže dojít k chybě překročení rychlosti.
- Konstrukce tuhými sloupky zajišťuje vysokou přesnost měření.
- S velkým a hladkým točítkem posuvu.
- Rýsovací jehla osazená tvrdokovem.
- SPC výstup dat.



570-302



Metrické

Obj. č.	Rozsah měření	Přesnost	L mm	Hmotnost kg	A mm	B mm	C mm	Cena €
570-302	0-300 mm	±0,03 mm	507	4,6	160	122	72,6	550,00
570-304	0-600 mm	±0,05 mm	812	6,4	181	142	74,1	960,00

Palcové/Metrické

Obj. č.	Rozsah měření	Přesnost	L mm	Hmotnost kg	A mm	B mm	C mm	Cena €
570-312	0-300 mm/0-12"	±0,03 mm/0.0015"	507	4,6	160	122	72,6	550,00
570-313*	0-450 mm/0-18"	±0,05 mm/0.002"	662	5,9	181	142	74,1	890,00
570-314	0-600 mm/0-24"	±0,05 mm/0.002"	812	6,4	181	142	74,1	960,00



Velké hladké ruční kolečko k najždění



Velká aretační páčka



Pohodlně padne do ruky



Příklad použití



Příklad použití



Funkce	Série 570
DATA / VÝSTUP	●
ORIGIN	●
NULOVÁNÍ/ABS	●
ZAP/VYP	●
DATA / HOLD	●
Alarm slabé baterie	●

Technické parametry

Přesnost	Podívejte se na tabulky ve specifikacích (bez kvantizační chyby).
Číslcový krok	0,01 mm nebo 0,01 mm/0.0005"
Displej	LCD, výška číslic: 10 mm
Typ odměřování	ABSOLUTE Elektrostatický lineární snímač
Max. rychlost odezvy	Neomezená
Životnost baterie	cca 20 000 hodin
Dodává se	Včetně 1 baterie, rýsovací jehly a držáku

Standardní příslušenství

Obj. č.	Popis
05GZA033	Držák rýsovací jehly (9 x 9 mm)
07GZA000	Rýsovací jehla osazená tvrdokovem (9 x 9 mm), délka 80 mm
901385	Držák rýsovací jehly (12,7 x 6,35 mm)
900258	Rýsovací jehla osazená tvrdokovem (12,7 x 6,35 mm), délka 60 mm

07GZA000 : Rýsovací jehla osazená tvrdokovem pro 570-302, 570-304
05GZA033 : Objímka rýsovací jehly pro 570-302, 570-304
901385 : Objímka rýsovací jehly pro 570-312, 570-313, 570-314
900258 : Rýsovací jehla osazená tvrdokovem pro 570-312, 570-313, 570-314

Zvláštní příslušenství

Obj. č.	Popis	Cena €
905338	Propojovací kabel (1 m)	27,00
905409	DIGIMATIC kabel (2 m)	33,00
953638	Držák pro páčkové úchylkoměry, délka 50 mm	16,00
02AZD790F	Propojovací kabel U-WAVE	82,00
06ADV380F	Propojovací USB přímý kabel (2 m)	97,00
953639	Držák pro páčkové úchylkoměry, délka 2"	11,00
900321	Univerzální svorka pro vřetenø 4 / Ø 8 mm	24,00
900322	Univerzální svorka pro vřetenø Ø 0.157", Ø 3/8"	22,90

953638 : Držák pro páčkové úchylkoměry 570-302, 570-304
953639 : Držák pro páčkové úchylkoměry 570-312, 570-313, 570-314

Spotřební materiál

Obj. č.	Popis	Cena €
938882	Baterie SR-44	5,00



953638



900321

DIGIMATIC HD-A Výškoměry a orýsovací přístroje

Série 192

- Standardní provedení se dvěma sloupky.
- Rýsovací jehla z tvrdokovu.
- Struktura dvou sloupků zajišťuje vysokou přesnost měření.
- SPC výstup dat.

Funkce	Série 192
Výstup dat	●
NULOVÁNÍ/ABS	●
PRESET (2 hodnoty)	●
±PŘEPÍNÁNÍ	●
ZAP/VYP	●
Kompenzace průměru snímacího doteku	●
DATA / HOLD	●
Alarm slabé baterie	●

Technické parametry

Přesnost	Podívejte se na tabulky ve specifikacích (bez kvantizační chyby).
Číselný krok	0,01/0,005 mm nebo 0,01/0,005 mm (0.0005/0.0002")
Displej	LCD, výška číslic: 11 mm
Max. rychlost odezvy	500 mm/s
Dodává se	Včetně orýsovací jehly, držáku orýsovací jehly, 1 baterie a pláště

Standardní příslušenství

Obj. č.	Popis
07GZA000	Rýsovací jehla osazená tvrdokovem (9 x 9 mm), délka 80 mm
05GZA033	Držák rýsovací jehly (9 x 9 mm)
450290	Plášť (1000 mm)
450291	Plášť (300 mm)
450292	Plášť (600 mm)
901385	Držák rýsovací jehly (12,7 x 6,35 mm)
900258	Rýsovací jehla osazená tvrdokovem (12,7 x 6,35 mm), délka 60 mm

07GZA000 : Rýsovací jehla osazená tvrdokovem pro modely metrické
 900258 : Rýsovací jehla osazená tvrdokovem pro modely palcové/metrické
 05GZA033 : Pro modely metrické
 901385 : Pro modely palcové/metrické

Zvláštní příslušenství

Obj. č.	Popis	Cena €
905409	DIGIMATIC kabel (2 m)	33,00
900321	Univerzální svorka pro vřetenno Ø 4 / Ø 8 mm	24,00
953638	Držák pro páčkové úchylkoměry, délka 50 mm	16,00
02AZD790F	Propojovací kabel U-WAVE	82,00
06ADV380F	Propojovací USB přímý kabel (2 m)	97,00
905338	Propojovací kabel (1 m)	27,00
953639	Držák pro páčkové úchylkoměry, délka 2"	11,00
900322	Univerzální svorka pro vřetenno Ø 0.157", Ø 3/8"	22,90

953638 : Pro modely metrické
 953639 : Pro modely palcové/metrické



953639

900321



Příklad použití

Příklad použití



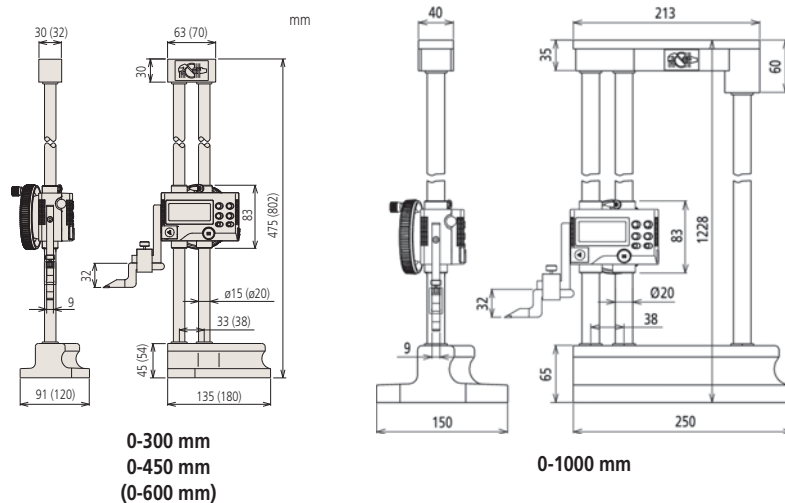
192-613-10

Metrické

Obj. č.	Rozsah měření	Přesnost	Hmotnost kg	Cena €
192-613-10	0-300 mm	±0,02 mm	6,5	810,00
192-614-10	0-600 mm	±0,05 mm	10,4	1 110,00
192-615-10	0-1000 mm	±0,07 mm	19,2	2 100,00

Palcové/Metrické

Obj. č.	Rozsah měření	Přesnost	Hmotnost kg	Cena €
192-630-10	0-300 mm/0-12"	±0,02 mm/0.001"	6,5	810,00
192-631-10*	0-450 mm/0-18"	±0,05 mm/0.002"	10,4	1 110,00
192-632-10	0-600 mm/0-24"	±0,05 mm/0.002"	10,4	1 340,00
192-633-10	0-1000 mm/0-40"	±0,07 mm/0.003"	19,2	2 100,00



DIGIMATIC HDM-A Výškoměry a orýsovací přístroje

Série 192

- Vysoce univerzální multi-funkční typ.
- Dlouhá rýsovací jehla z tvrdokovu.
- Robustní konstrukce zajišťující opakovatelnost měření.
- Možnost připojení dvou-rozměrového dotykového snímače jako zvláštního příslušenství. Tím může být dosaženo rychlé a přesné provádění měřících postupů.
- SPC výstup dat.

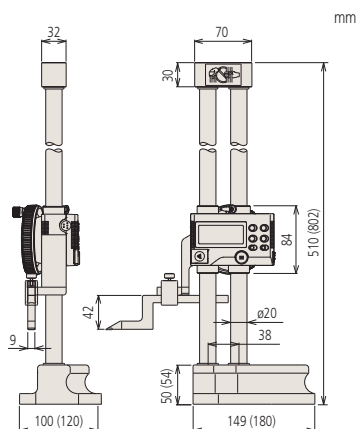


Metrické

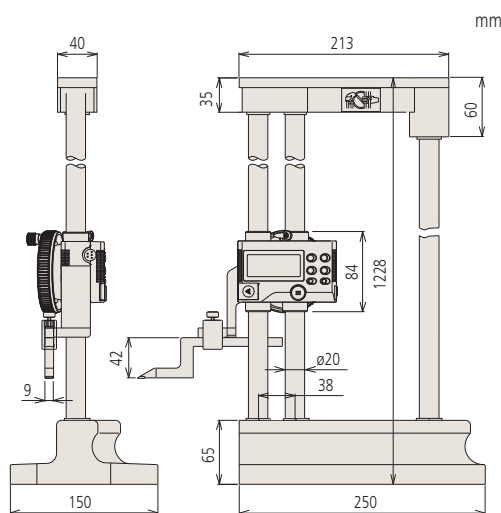
Obj. č.	Rozsah měření	Přesnost	Hmotnost kg	Cena €
192-663-10	0-300 mm	±0,02 mm	7,5	1 080,00
192-664-10	0-600 mm	±0,04 mm	10,4	1 380,00
192-665-10	0-1000 mm	±0,06 mm	19,2	2 390,00

Palcové/Metrické

Obj. č.	Rozsah měření	Přesnost	Hmotnost kg	Cena €
192-670-10	0-300 mm/0-12"	±0,02 mm/0,001"	6,5	1 080,00
192-671-10*	0-450 mm/0-18"	±0,04 mm/0,0015"	8,3	1 380,00
192-672-10	0-600 mm/0-24"	±0,04 mm/0,0015"	9,5	1 660,00
192-673-10	0-1000 mm/0-40"	±0,06 mm/0,0025"	19,8	2 390,00



0-300 mm
0-450 mm
0-600 mm



0-1000 mm

Funkce	Série 192
Výstup dat	●
NULOVÁNÍ/ABS	●
PRESET (2 hodnoty)	●
±PŘEPÍNÁNÍ	●
ZAP/VYP	●
Kompensace průměru snímáčiho doteku	●
Dvou-rozměrový dotykový snímač	●
DATA / HOLD	●
Alarm slabé baterie	●

Technické parametry

Přesnost	Podívejte se na tabulky ve specifikacích (bez kvantizační chyby).
Číselný krok	0,01/0,005 mm nebo 0,01 mm/0,005 mm (0.0005/0.0002")
Opakovatelnost	0,01 mm
Displej	LCD, výška číslic: 11 mm
Max. rychlost odezvy	500 mm/s
Životnost baterie	cca 3 500 hodin
Dodává se	Včetně rýsovací jehly, držáku, 1 baterie a pláště

Standardní příslušenství

Obj. č.	Popis
05GZA033	Držák rýsovací jehly (9 x 9 mm)
905200	Rýsovací jehla osazená tvrdokovem (9 x 9 mm)
450290	Plášť (1000 mm)
450291	Plášť (300 mm)
450292	Plášť (600 mm)
901385	Držák rýsovací jehly (12,7 x 6,35 mm)
905201	Rýsovací jehla osazená tvrdokovem (12,7 x 6,35 mm)
05RAB130	Plášť 450 mm, 450 mm/8"

05GZA033, 905200 : Pro modely metrické
901385, 905201 : Pro modely palcové/metrické

Zvláštní příslušenství

Obj. č.	Popis	Cena €
905338	Propojovací kabel (1 m)	27,00
905409	DIGIMATIC kabel (2 m)	33,00
192-007	Dvou rozměrový dotykový snímač	470,00
900322	Univerzální svorka pro vřeteno Ø 0.157", Ø 3/8"	22,90
900321	Univerzální svorka pro vřeteno Ø 4 / Ø 8 mm	24,00
953638	Držák pro páčkové úchylkoměry, délka 50 mm	16,00
900209	Držák pro páčkové úchylkoměry (délka 100 mm)	17,00
192-008	Dvou rozměrový dotykový snímač	470,00
953639	Držák pro páčkové úchylkoměry, délka 2"	11,00
900306	Držák pro páčkové úchylkoměry (délka 4")	17,00
02AZD790F	Propojovací kabel U-WAVE	82,00
06ADV380F	Propojovací USB přímý kabel (2 m)	97,00

192-007, 953638, 900209 : Pro modely metrické
192-008, 953639, 900396 : Pro modely palcové/metrické

Spotřební materiál

Obj. č.	Popis	Cena €
938882	Baterie SR-44	5,00



900321



953638

Zvláštní příslušenství pro lineární výškoměry a orýsovací přístroje



Center-master



Přípevnění hloubkoměrného doteku



Elektrický kontaktní snímač
900872

Zvláštní příslušenství pro výškoměry a orýsovací přístroje

- Pro každý výškoměr a orýsovací přístroj jsou dostupné rýsovací jehly kalené a osazené tvrdokovem.

Center-master

Obj. č.	Popis	Použitelné pro výškoměry	Cena €
900581	Center-master (12,7 x 6,35 mm)	500-227, 570-244 506-207, 506-208 192-150, 192-151, 192-152 192-630-10, 192-631-10, 192-632-10, 192-633-10 570-312, 570-313, 570-314 192-670-10, 192-671-10, 192-672-10, 192-673-10 570-248	121,00
		192-130, 192-131, 192-132, 192-133 192-613-10, 192-614-10, 192-632-10, 192-633-10 570-312, 570-313, 570-314 192-670-10, 192-671-10, 192-672-10, 192-673-10 514-108, 514-109	

Hloubkoměrný dotek pro výškoměry

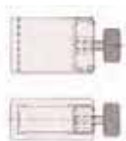
Obj. č.	Popis	Použitelné pro výškoměry	Cena €
900764	Hloubkoměrný dotek pro výškoměry (9 x 9 mm)	192-130, 192-131, 192-132, 192-133 192-613-10, 192-614-10, 192-615-10 514-102, 514-103, 514-104, 514-105, 514-106, 514-107 570-302, 570-304 192-663-10, 192-264-10, 192-665-10 514-108, 514-109	41,00
		570-227, 570-244 506-207, 506-208 192-150, 192-151, 192-152 192-630-10, 192-631-10, 192-632-10, 192-633-10 570-312, 570-313, 570-314 192-670-10, 192-671-10, 192-672-10, 192-673-10 570-248	

Obj. č.	Cena €
900872	103,00

Zvláštní příslušenství pro výškoměry a orýsovací přístroje

Zvláštní příslušenství pro výškoměry a orýsovací přístroje

- Pro každý výškoměr a orýsovací přístroj jsou dostupné rýsovací jehly kalené a osazené tvrdokovem.



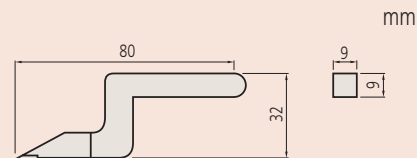
05GZA033

Držáky rýsovací jehly

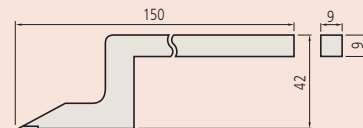
Obj. č.	Popis	Vhodné výškoměry a orýsovací přístroje	Cena €
905008*	Držák rýsovací jehly (16 x 10 mm)	514-170	
07GZA004	Držák rýsovací jehly s plastovým šroubem (12,7 x 6,35 mm)	570-227, 570-244, 506-207, 506-208	14,50
05GZA033	Držák rýsovací jehly (9 x 9 mm)	192-130, 192-131, 192-132, 192-133 192-613-10, 192-614-10, 192-615-10 192-663-10, 192-664-10, 192-665-10 514-102, 514-103, 514-104, 514-105, 514-106, 514-107, 514-108, 514-109 570-230 570-302, 570-304	33,00
901385	Držák rýsovací jehly (12,7 x 6,35 mm)	192-150, 192-151, 192-152, 192-153 192-630-10, 192-631-10, 192-632-10, 192-633-10 192-670-10, 192-671-10, 192-672-10, 192-673-10 570-248 570-312, 570-313, 570-314	18,00

Rýsovací jehly osazené tvrdokovem

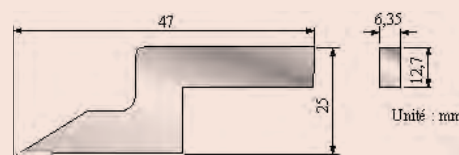
Obj. č.	Popis	Vhodné výškoměry a orýsovací přístroje	Cena €
07GZA000	Rýsovací jehla osazená tvrdokovem (9 x 9 mm), délka 80 mm	192-130, 192-131, 192-132, 192-133 192-613-10, 192-614-10, 192-615-10 514-102, 514-103, 514-104, 514-105, 514-106, 514-107 570-302, 570-304	49,50
905200	Rýsovací jehla osazená tvrdokovem (9 x 9 mm), délka 150 mm	192-663-10, 192-664-10, 192-665-10 514-108, 514-109 570-230	127,00
900173	Rýsovací jehla osazená tvrdokovem (12,7 x 6,35 mm), délka 47 mm	570-227, 570-244 506-207, 506-208	66,00
900258	Rýsovací jehla osazená tvrdokovem (12,7 x 6,35 mm), délka 60 mm	192-150, 192-151, 192-152, 192-153 192-630-10, 192-631-10, 192-632-10, 192-633-10 570-312, 570-313, 570-314	60,00
900390*	Rýsovací jehla osazená tvrdokovem (16 x 10 mm), délka 144 mm	514-170	245,00
905201	Rýsovací jehla osazená tvrdokovem (12,7 x 6,35 mm), délka 150 mm	192-670-10, 192-671-10, 192-672-10, 192-673-10 570-248	105,00



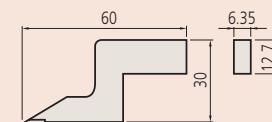
07GZA000



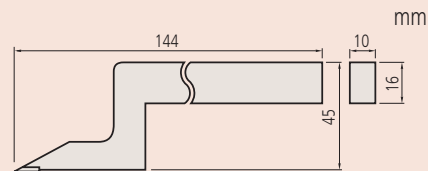
905200



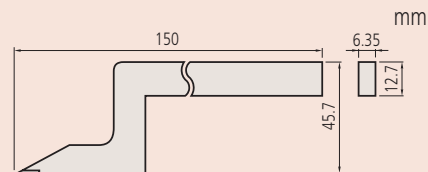
900173



900258



900390



905201

Digitální výškoměry a orýsovací přístroje QM-Height

ABSOLUTE
ABSOLUTE LINEAR HEIGHT MEASUREMENT

Technické parametry

Přesnost	$\pm(2,8+5L/1000)$ μm L = měřená délka (mm)
Číslicový krok	0,005/0,001mm nebo 0,005/0,001mm
Typ odměřování	ABS Elektrostatický lineární snímač
Metoda uložení	Kuličkové ložisko
Pohon doteku	Manuální
Měřicí síla	1,6 \pm 0,5 N
Doteky	Viz zvláštní kapitola o dotecích

Standardní příslušenství

Obj. č.	Popis
011037	4 baterie LR-6 (AA)
12AAA715	Kalibrační blok pro lineární výškoměr
05HZA148	Kuličkový mimostředný dotek \varnothing 5 mm

Zvláštní příslušenství

Obj. č.	Popis	Cena €
526688D	Síťový adaptér 9V 500mA	68,00



OK



$\pm n.OK$



518-226
S ovládací rukojetí

Měření vnitřní



Měření výšky



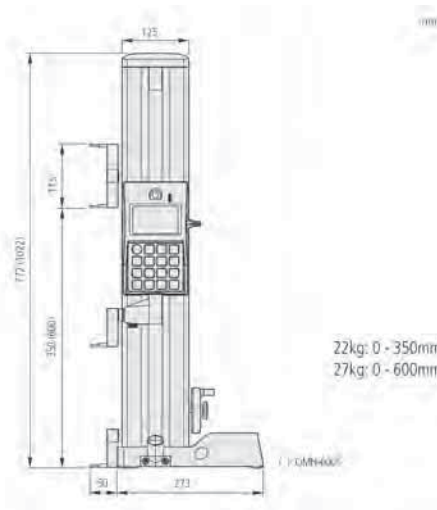
Digimatic a RS-232C datový výstupní port (standardní)



Prospekt na lineární výškoměry QM-Height je k dostání na vyžádání.

Série 518

- ABSOLUTE lineární snímač se vyznačuje vysokou přesností a vysokým rozlišením pro snímání polohy.
- Jeho ovládání je stejně pohodlné, jako u běžných výškoměrů.
- Možnost měřit vnitřní/vnější průměr přes jedinečný proces (zjištění vrcholu kružnice a procesu sledováním měření).
- Nastavením horní a dolní tolerance je možné provádět vyhodnocení OK/ $\pm n.OK$. Jestliže výsledná hodnota leží mimo toleranci změní se podsvícení displeje ze zelené na červenou barvu, takže výsledek tolerování lze vidět na první pohled.



() 0-600 mm

Metrické

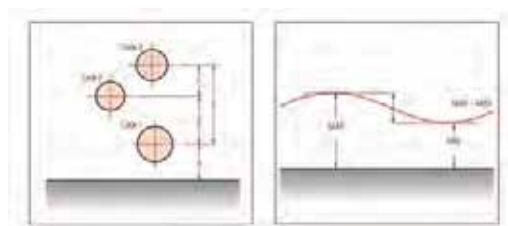
Obj. č.	Rozsah měření	Kolmost	Hmotnost kg
518-224	0-350/115-465*1 mm	8 μm	22
518-226	0-600/115-715*1 mm	13 μm	27

*1 Rozsah měření s dotekem otočeným do polohy vzhůru

Palcové/Metrické

Obj. č.	Rozsah měření	Kolmost	Hmotnost kg
518-225-1	0-350/115-465*1 mm/0-14"/4.5-18.5"*1	8 μm	22
518-227-1	0-600/115-715*1 mm/0-24"/4.5-28.5"*1	13 μm	27

*1 Rozsah měření s dotekem otočeným do polohy vzhůru



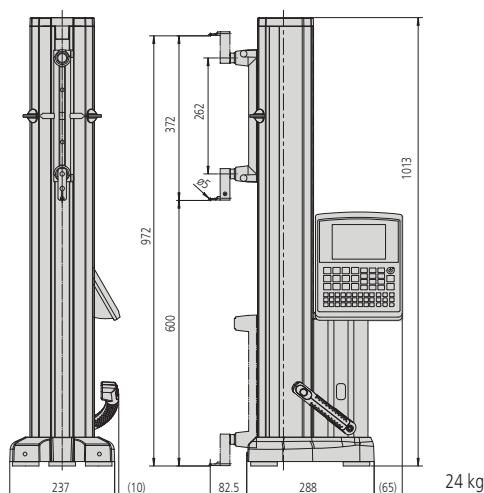
Lineární výškoměr Linear Height LH-600D/DG

Série 518

- Vynikající přesnost.
- Pneumatický pohybový mechanismus.
- Intuitivní ovládání s řízením menu na displeji.
- Dobře čitelný světlý LCD displej.
- Automatické opakování dříve naučených programů dílů.
- Přímé zpětné hlášení OK/n.OK při každém měření.
- Akumulátor umožňující provoz bez závislosti na síti.
- Snadná manipulace díky nízké hmotnosti.
- S výstupem dat přes RS-232 C.
- Výstup dat přes USB (pouze pro ukládání dat).
- Vstup dat DIGIMATIC pro digitální úchylkoměry, např. pro kolmost.
- Statistické zpracování dat.



518-341D-21



S ovládací rukojetí

Metrické

Obj. č.	Poznámka
518-341D-21	
518-342D-21	Předinstalovaná ovládací rukojeť

Technické parametry

Přesnost	(1,1 + 0,6L/600) μm L = měřená délka (mm)
Rozsah posuvu	600 mm/24"
Rozsah měření	0-972 mm/0-38.6"
Číselný krok	0,0001/0,001/0,01/0,1 mm nebo 0.00001/0.0001/0.001/0.001"
Displej	Grafický LCD 320x240 bodů (s podsvětlením)
Podporované jazyky	Angličtina/Němčina/Francouzština/ Španělština/Italština/Holandština/ Portugalština/Švédština/Turečtina/ Čeština/Maďarština/Slovinština/ Polština/Tradiční čínština (volitelná)/ Japonština
Kolmost	5 μm (po kompenzaci)
Přímost	4 μm (mechanická)
Pohon doteku	Manuální/motorický (5-40 mm/s, 7 stupňů)
Metoda pohybu	Vestavěný kompresor
Kompenzační metoda	Protiváha
Měřicí síla	1 N
Počet uložených programů	50 programů (max.)
Počet uložených hodnot	60 000 (max.)
Provozní doba na baterii:	cca 5 hodin
Doteky	Viz zvláštní kapitola o dotecích

Standardní příslušenství

Obj. č.	Popis
12AAA715	Kalibrační blok pro lineární výškoměr
12AAF634	Kuličkový dotek Ø 5 mm s upínkou
12AAF712	Baterie a ochranný obal pro výškoměr Linear Height
223587	Plášť
357651	Síťový adaptér 9V



Prospekt na lineární výškoměry Linear Height LH-600D je k dostání na vyžádání.

Zvláštní příslušenství pro lineární výškoměry a orýsovací přístroje

Série 518

Pro LH-600 a QM-Height

Zvláštní příslušenství

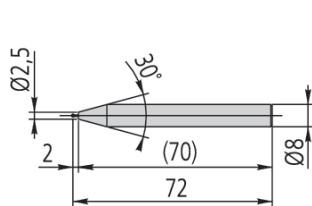
Obj. č.	Popis	Cena €
K650986	Pouzdro s měřicími doteky	386,00
12AAF666	Kuličkový dotek Ø 1 mm	155,00
12AAF667	Kuličkový dotek s rubínovou kuličkou Ø 2 mm	247,00
957261	Kuličkový dotek Ø 2 mm	85,00
957262	Kuličkový dotek Ø 3 mm	90,00
957263	Kuličkový dotek Ø 4 mm	100,00
12AAB552	Kuličkový dotek Ø 10 mm (souosý typ)	142,00
12AAF668	Kuličkový dotek L=82 mm, Ø 10 mm	178,00
12AAF669	Kuličkový dotek L=120 mm, Ø 10 mm	193,00
12AAF673	Kuličkový mimostředný dotek Ø 2 mm	184,00
12AAA788	Kuličkový mimostředný dotek Ø 4 mm	60,00
05HZA148	Kuličkový mimostředný dotek Ø 5 mm	72,00
12AAA789	Kuličkový mimostředný dotek Ø 6 mm	66,00



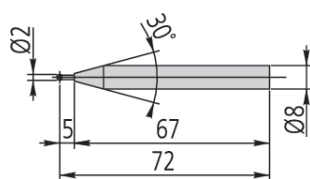
K609123 - Pouzdro s měřicími doteky

Pouzdro s měřicími doteky obsahuje:

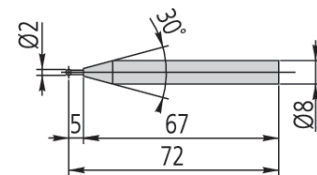
- Držák se závítovou dírou M3
- Talířkový dotek Ø 12 mm
- Rubínové kuličkové doteky Ø 1, 2, 3 a 4 mm
- Prodloužení 10 mm a 20 mm
- Klíč



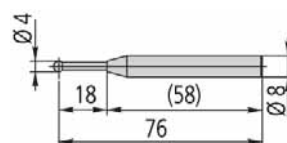
12AAF666
Kuličkový dotek Ø 1 mm



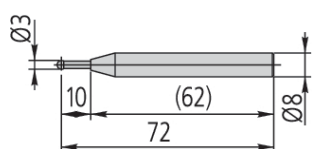
12AAF667
Kuličkový dotek s rubínovou kuličkou Ø 2 mm



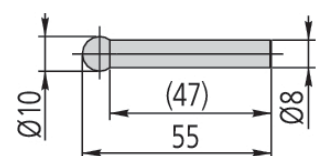
957261
Kuličkový dotek Ø 2 mm



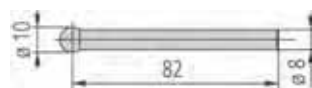
957263
Kuličkový dotek Ø 4 mm



957262
Kuličkový dotek Ø 3 mm



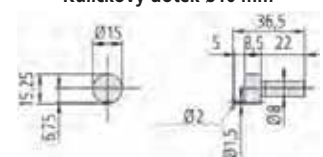
12AAB552
Kuličkový dotek Ø 10 mm



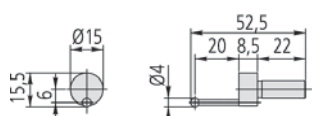
12AAF668
Kuličkový dotek Ø 10 mm



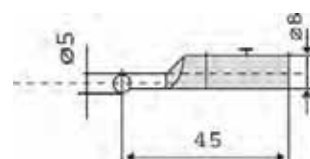
12AAF669
Kuličkový dotek, L = 120, Ø 10 mm



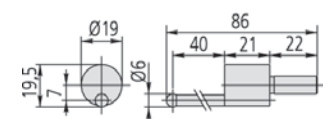
12AAF673
Kuličkový mimostředný dotek Ø 2 mm



12AAA788
Kuličkový mimostředný dotek Ø 4 mm



05HZA148
Kuličkový mimostředný dotek Ø 5 mm



12AAA789
Kuličkový mimostředný dotek Ø 6 mm

Zvláštní příslušenství pro lineární výškoměry a orýsovací přístroje

Série 518

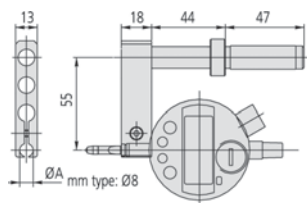
Pro LH-600 a QM-Height



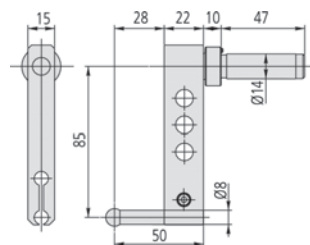
05HZA173
Rýsovací jehla s upínkou



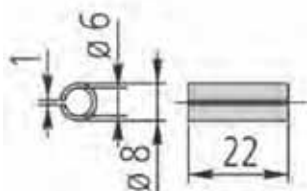
12AAA787
Kalibrační blok pro průměr doteku



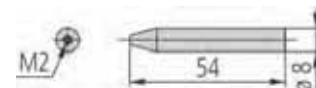
12AAA792
Držák na úchylkoměr (stopka $\phi 3/8"$)



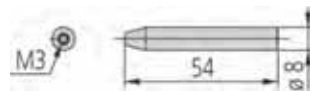
12AAA793
Držák na prodloužení doteku (85 mm)



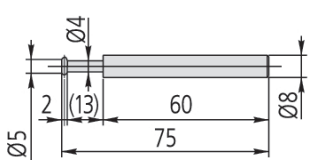
226116
Adaptér pro upnutí doteků se stopkou $\phi 6$ mm



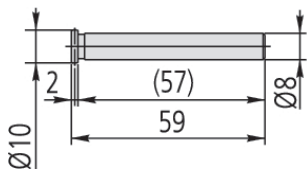
226117
Adaptér pro upnutí doteků SMS se závitem M2



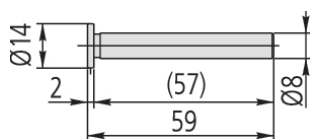
226118
Adaptér pro upnutí doteků SMS se závitem M3



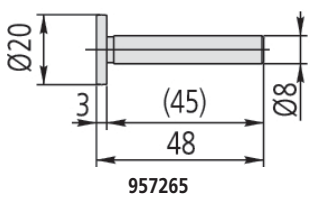
12AAF670
Taliřkový dotek $\phi 5$ mm



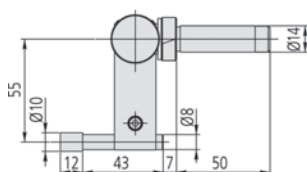
12AAF671
Taliřkový dotek $\phi 10$ mm



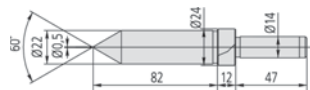
957264
Taliřkový dotek $\phi 14$ mm



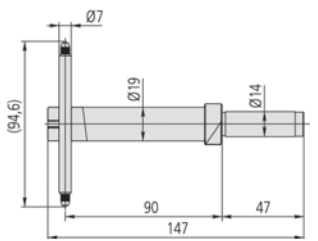
957265
Taliřkový dotek $\phi 20$ mm



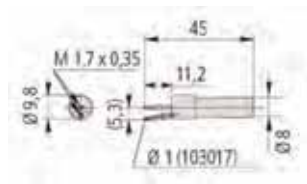
12AAB136
Válečkový dotek $\phi 10$ mm s upínkou



12AAC073
Kuželový dotek $\phi 20$ mm



12AAC072
Dotek na měření hloubky



12AAF672
Kuličkový mimosředný dotek

Zvláštní příslušenství

Obj. č.	Popis	Cena €
05HZA173	Rýsovací jehla	245,00
12AAA787	Kalibrační blok pro průměr doteku a pro kuželové doteky	220,00
12AAA792	Držák na úchylkoměr (stopka $\phi 8$ mm)	102,00
12AAA793	Držák na prodloužení doteku	102,00
12AAA796	Termotiskárna (230 V)	808,00
12AAA802	Termopapír do tiskárny (10 roliček)	83,00
264-504-5D	Miniprocessor DIGIMATIC	430,00
12AAF712	Baterie a ochranný obal pro výškoměr Linear Height	119,00
12AAF675	Set velkokapacitní baterie	751,00
12AAA800	Nabíječka baterií (externí)	291,00
12AAG245	Velkokapacitní baterie	321,00
12AAH035	USB disketová mechanika	187,00
936937	Propojovací kabel (1 m)	42,00
965014	Propojovací kabel (2 m)	55,50
12AAA807D	Kabel RS-232C D-SUB 9/D-SUB 9 (pro tiskárnu - 2 m)	52,00
12AAA808D	Kabel RS-232C D-SUB 9/D-SUB 9 (pro tiskárnu - 4 m)	63,00
06AEG302D	Síťový adaptér	64,10
Adaptéry		
226116	Adaptér pro upnutí doteků se stopkou $\phi 6$ mm	14,00
226117	Adaptér se závitem M2	39,00
226118	Adaptér se závitem M3	39,00
Měřicí doteky		
12AAF670	Taliřkový dotek $\phi 5$ mm	170,00
12AAF671	Taliřkový dotek $\phi 10$ mm	136,00
957264	Taliřkový dotek $\phi 14$ mm	180,00
957265	Taliřkový dotek $\phi 20$ mm	225,00
12AAB136	Válečkový dotek $\phi 10$ mm s upínkou	224,00
12AAF672	Kuličkový mimosředný dotek $\phi 1$ mm	138,00
12AAC073	Kuželový dotek $\phi 20$ mm	121,00
12AAC072	Dotek na měření hloubky	155,00
Nutno objednat společně		
12AAA794	Propojovací kabel hlavy (pro R-MH 20)	161,00
12AAA798	Protizávaží	25,00
R-MH20	Elektronická hlava	3 140,00

Následující čísla platí pouze pro použití s výškoměrem QM-Height: 05HZA, 264-504-5D, 264-504-5E, 526888D, 526888E

Následující čísla platí pouze pro použití s výškoměry Linear Height a QM-Height: 12AAA792, 12AAA793, 12AAF670, 12AAF671, 957264, 957265, 12AAC072

Všechny ostatní čísla platí pouze pro použití s výškoměrem Linear Height.



12AAH035



R-MH20
Elektronická hlava pro lineární LH-600



12AAA796



DIGIMATIC Úchylkoměry
Strany 246 až 257



Číselníkové úchylkoměry
Strany 258 až 292



Páčkové úchylkoměry
Strany 293 až 305



Tloušťkoměry
Strany 306 až 310



Hloubkoměry s úchylkoměry
Strany 311 až 313



Úchylkoměry s měřicími rameny
Strany 314 až 321

ABSOLUTE DIGIMATIC Solární úchylkoměry ID-S

Série 543

- Světově první solárně napájené ABSOLUTE DIGIMATIC Digitální úchylkoměry.
- Solární panely použitelné od 40 Luxů. Bez potřeby výměny baterie.
- Velko-kapacitní nabíjecí kondenzátor umožňuje pracovat pod nízkou hladinou podmínek osvětlení (plné nabití trvá asi 4 hodiny).



543-500

543-505

Metrické

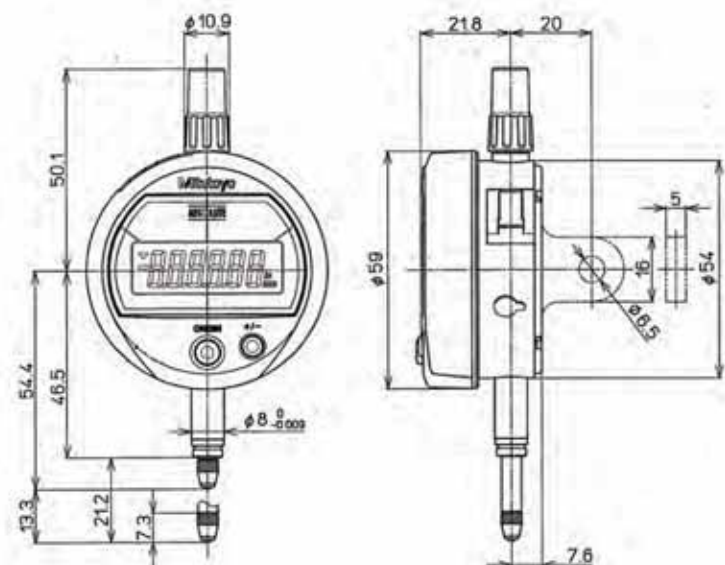
Obj. č.	Obj. č. s očkem	Číselný krok	Rozsah měření	Přesnost	Měřicí síla	Hmotnost g s/bez očka	Cena €
543-500B	543-500	0,001 mm	12,7 mm	0,003 mm	≤ 1,5 N	150/140	285,00
543-505B	543-505	0,01 mm	12,7 mm	0,02 mm	≤ 1,5 N	150/140	140,00

Obj. č. s "B" : Ploché zadní víčko.

Palcové/Metrické

Obj. č.	Obj. č. s očkem	Číselný krok	Rozsah měření	Přesnost	Měřicí síla	Hmotnost g s/bez očka	Cena €
543-501B	543-501	0,001 mm/0.0005"	12,7 mm/0.5"	0,003 mm/0.00012"	≤ 1,5 N	150/140	285,00
543-506B	543-506	0,01 mm/0.0005"	12,7 mm/0.5"	0,02 mm/0.0008"	≤ 1,5 N	150/140	140,00

Obj. č. s "B" : Ploché zadní víčko.



Funkce	Série 543
ORIGIN (ABS-Nula)	●
Přepínání směru měření	●
Výstup dat DIGIMATIC	●

Technické parametry

Přesnost	Podívejte se na tabulky ve specifikacích (bez kvantizační chyby)
Displej	LCD, výška číslic: 9 mm
Typ odměřování	Kapacitní typ, ABSOLUTE Lineární snímač
Max. rychlost odezvy	Neomezená
Průměr upínací stopky	8 mm
Měřicí dotek	Kulička z tvrdokovu, závit M 2,5 x 0,45 mm
Alarm	Slabé baterie, chyby sensoru
Napájení	Solárními články

Zvláštní příslušenství

Obj. č.	Popis	Cena €
21EZA198	Zdvíhací páčka vřetene (modely 12,7 mm/0.5")	7,50
540774	Drátová spoušť	25,00
21EZA105	Zdvíhací tlačítko vřetene (modely 12,7 mm/0.5")	25,00
DIGIMATIC Signální kabely		
905338	Propojovací kabel (1 m)	27,00
905409	DIGIMATIC kabel (2 m)	33,00
02AZD790F	Propojovací kabel U-WAVE	82,00
06ADV380F	Propojovací USB přímý kabel (2 m)	97,00

Spotřební materiál

Obj. č.	Popis	Cena €
901312	Standardní měřicí dotek	10,50

Illuminance

2000 Lux
engraving
invisible mending

1500 Lux
clockmaker
electronic workshop

750-1000 Lux
technical drawing
precision mechanic work

500 Lux
bureau

200-300 Lux
working with
manufacturing machines

150 Lux
passages with vehicles
loading zone

100 Lux
lunch room, passages

50 Lux
warehouse
storage room

ABSOLUTE DIGIMATIC Digitální úchylkoměry ID-S



Funkce	Série 543
ORIGIN (ABS-Nula)	●
Přepínání směru měření	●
Výstup dat DIGIMATIC	●
ZAP/VYP	●

Technické parametry

Přesnost	Podívejte se na tabulky ve specifikacích (bez kvantizační chyby)
Displej	LCD, výška číslic: 8,5 mm
Typ odměřování	ABSOLUTE Elektrostatický lineární snímač
Max. rychlost odezvy	Neomezená
Průměr upínací stopky	8 mm (typ ISO/JIS) nebo 3/8" (typ ANSI/AGD)
Měřicí dotek	Kulička z tvrdokovu, závit M 2,5 x 0,45 (typ ISO/JIS) nebo 4-48 UNF (typ ANSI/AGD)
Alarm	Slabé baterie, chyby složení počítané hodnoty
Napájení	1 baterie SR-44
Životnost baterie	cca 20 000 hodin

Zvláštní příslušenství

Obj. č.	Popis	Cena €
903424	Zdvíhací páčka vřetene	6,00
540774	Drátová spoušť	25,00
903425	Zdvíhací páčka vřetene	6,00
238774°	Silikonová pryžová krytka	8,25
DIGIMATIC Signální kabely		
905338	Propojovací kabel (1 m)	27,00
905409	DIGIMATIC kabel (2 m)	33,00
06ADV380F	Propojovací USB přímý kabel (2 m)	97,00
02AZD790F	Propojovací kabel U-WAVE	82,00

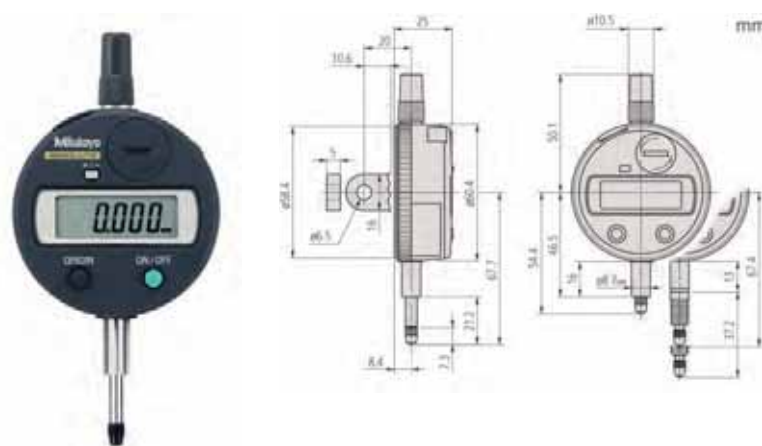
Spotřební materiál

Obj. č.	Popis	Cena €
901312	Standardní měřicí dotek	10,50
938882	Baterie SR-44	5,00
02ACA376°	Pryžová krytka	2,50
Typ ANSI/AGD		
21BZB005	Standardní měřicí dotek	7,50

° Pouze pro model s IP53

Série 543

- Jednorázové nastavení počáteční polohy, která zůstává absolutním nulovým bodem až do příští výměny baterie.
- Přesné měření i při vysoké rychlosti posuvu.
- Snadné čtení velkých číslic na displeji.



543-690B

Metrické

Obj. č.	Obj. č. s očkem	Číslcový krok	Rozsah měření	Přesnost	Měřicí síla	Poznámka	Hmotnost g s/bez očka	Cena €
543-690B	543-690	0,001 mm	12,7 mm	0,003 mm	≤ 2,0 N		130/120	285,00
543-694B	543-694	0,001 mm	12,7 mm	0,003 mm	≤ 2,5 N	IP53	130/120	320,00
543-681B	543-681	0,01 mm	12,7 mm	0,02 mm	≤ 2,0 N		130/120	140,00

Obj. č. bez "B" : Provedení s očkem ve středu zadního víčka.

Palcové/Metrické

Obj. č.	Obj. č. s očkem	Číslcový krok	Rozsah měření	Přesnost	Měřicí síla	Poznámka	Hmotnost g s/bez očka	Cena €
543-691B	543-691	0,001 mm/ 0,00005"	12,7 mm/0,5"	0,003 mm/ 0,00012"	≤ 2,0 N		130/120	285,00
543-695B	543-695	0,001 mm/ 0,00005"	12,7 mm/0,5"	0,003 mm/ 0,00012"	≤ 2,5 N	IP53	130/120	320,00
543-692B	543-692	0,001 mm/ 0,00005"	12,7 mm/0,5"	0,003 mm/ 0,00012"	≤ 2,0 N	Typ ANSI/AGD	130/120	285,00
543-696B	543-696	0,001 mm/ 0,00005"	12,7 mm/0,5"	0,003 mm/ 0,00012"	≤ 2,5 N	IP53, typ ANSI/AGD	130/120	320,00
543-693B	543-693	0,001 mm/ 0,0001"	12,7 mm/0,5"	0,003 mm/ 0,00012"	≤ 2,0 N	Typ ANSI/AGD	130/120	285,00
543-682B	543-682	0,01 mm/ 0,0005"	12,7 mm/0,5"	0,02 mm/ 0,0008"	≤ 2,0 N		130/120	155,00
543-683B	543-683	0,01 mm/ 0,0005"	12,7 mm/0,5"	0,02 mm/ 0,0008"	≤ 2,0 N	Typ ANSI/AGD	130/120	155,00

Obj. č. bez "B" : Provedení s očkem ve středu zadního víčka.

ABSOLUTE DIGIMATIC Digitální úchylkoměry ID-U

Série 575

- Digitální úchylkoměry úzkého provedení. Ideální pro instalaci do měřících zařízení, pro jejich kompaktní design a dlouhou životnost baterie.
- Jednorázové nastavení počáteční polohy, která zůstává absolutním nulovým bodem až do příští výměny baterie.
- Přesné měření i při vysoké rychlosti posuvu.
- Snadné čtení velkých čísel na displeji.



Funkce	Série 575
ORIGIN (ABS-Nula)	●
Přepínání směru měření	●
Výstup dat DIGIMATIC	●
ZAP/VYP	●

Technické parametry

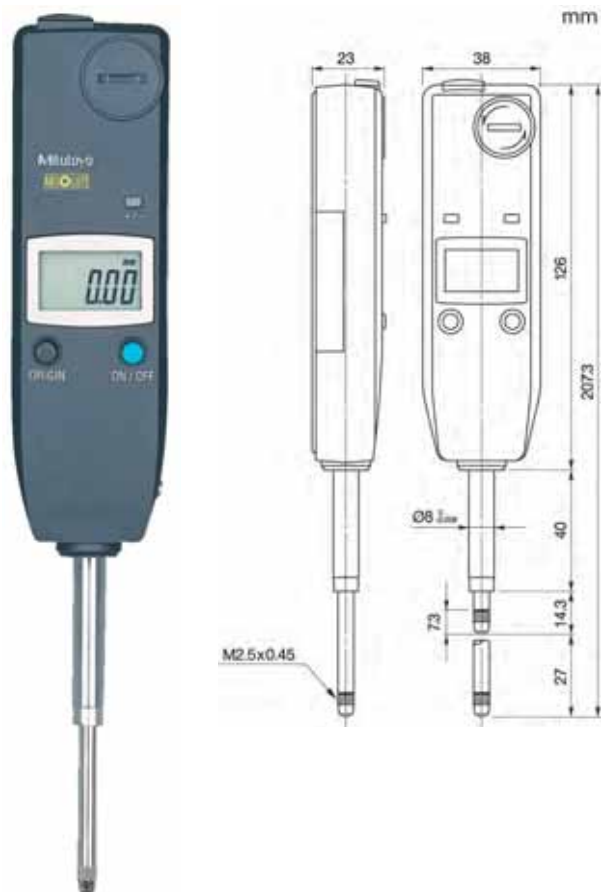
Přesnost	Podívejte se na tabulky ve specifikacích (bez kvantizační chyby)
Displej	LCD, výška číslic: 8,5 mm
Typ odměřování	ABSOLUTE Elektrostatický lineární snímač
Max. rychlost odezvy	Neomezená
Průměr upínací stopky	8 mm (typ ISO/JIS) nebo 3/8" (typ ANSI/AGD)
Měřicí dotek	Kulička z tvrdokovu, závit M 2,5 x 0,45 (typ ISO/JIS) nebo 4-48 UNF (typ ANSI/AGD)
Alarm	Slabé baterie, chyby složené počítané hodnoty
Napájení	1 baterie SR-44
Životnost baterie	cca 20 000 hodin

Zvláštní příslušenství

Obj. č.	Popis	Cena €
540774	Drátová spošť	25,00
DIGIMATIC Signální kabely		
905338	Propojovací kabel (1 m)	27,00
905409	DIGIMATIC kabel (2 m)	33,00
02AZD790F	Propojovací kabel U-WAVE	82,00
06ADV380F	Propojovací USB přímý kabel (2 m)	97,00

Spotřební materiál

Obj. č.	Popis	Cena €
938882	Baterie SR-44	5,00
901312	Standardní měřicí dotek	10,50
Typ ANSI/AGD		
21BZB005	Standardní měřicí dotek	7,50



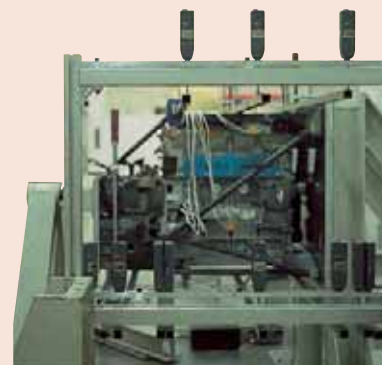
575-121

Metrické

Obj. č.	Číselný krok	Rozsah měření	Přesnost	Měřicí síla	Hmotnost g	Cena €
575-121	0,01 mm	25,4 mm	0,02 mm	≤ 1.8 N	140	190,00

Palcové/Metrické

Obj. č.	Číselný krok	Rozsah měření	Přesnost	Měřicí síla	Hmotnost g	Poznámka	Cena €
575-122	0,01 mm/0.0005"	25,4 mm/1"	0,02 mm/0.0008"	≤ 1.8 N	140		190,00
575-123	0,01 mm/0.0005"	25,4 mm/1"	0,02 mm/0.0008"	≤ 1.8 N	140	Typ ANSI/AGD	190,00



ABSOLUTE DIGIMATIC Digitální úchylkoměry ID-C Standardní provedení



Série 543

- Může být proveden jednoduchý výpočet uživatelem definovaným faktorem použitím vzorce Ax ('x' je posuv vřetene).
- Přesné měření i při vysoké rychlosti posuvu.
- Snadné čtení velkých číslic na displeji.

Výpočet: $f(x) = Ax$

Upevnění úchylkoměru ID-C na měřicí přípravek a nastavení koeficientu "A" (na jakoukoliv hodnotu), umožňuje přímé měření bez použití převodní tabulky a zlepšuje efektivitu měření.



Displej otočný o 330°

Displejem může být otáčeno o 330°, což umožňuje nastavení takové pozice displeje, aby byla naměřená hodnota snadno čitelná.



Funkce blokování

Zajišťuje spolehlivost měření uzamčením nastavení, aby se před změnou nastavení funkce předvolby zabránilo omylu.



Velký LCD displej

Velký LCD displej zobrazuje znaky velikosti 11 mm, což znamená 1,5 násobek velikosti znaků ostatních výrobků (které mají znaky velikosti 8,5 mm), čímž umožňuje mnohem snazší čtení naměřené hodnoty.



Funkce tolerance

2 druhy vizualizace tolerance



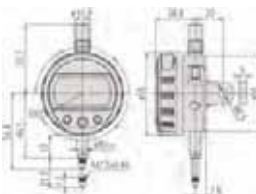
Modely s rozsahem měření 12,7 mm



Modely s rozsahem měření 25,4 mm



Modely s rozsahem měření 50,8 mm



Modely s rozsahem měření 12,7 mm



Modely s rozsahem měření 25,4 mm



Modely s rozsahem měření 50,8 mm

ABSOLUTE DIGIMATIC Digitální úchylkoměry ID-C Standardní provedení

Série 543

Metrické

Obj. č.	Obj. č. s očkem	Číslíkový krok	Rozsah měření	Přesnost	Měřicí síla	Hmotnost g	Poznámka	Cena €
543-390B	543-390	0,001/0,01 mm	12,7 mm	0,003 mm	≤ 1.5 N	170		320,00
543-394B	543-394	0,001/0,01 mm	12,7 mm	0,003 mm	0,4-0,7 N	170	Malá měř. síla	398,00
543-400B	543-400	0,01 mm	12,7 mm	0,02 mm	≤ 0.9 N	170		242,00
543-404B	543-404	0,01 mm	12,7 mm	0,02 mm	0,2-0,5 N	170	Malá měř. síla	295,00
543-470B		0,001/0,01 mm	25,4 mm	0,003 mm	≤ 1.8 N	190		393,00
543-474B		0,01 mm	25,4 mm	0,02 mm	≤ 1.8 N	190		338,00
543-490B		0,001/0,01 mm	50,8 mm	0,005 mm	≤ 2.3 N	260		580,00
543-494B		0,01 mm	50,8 mm	0,04 mm	≤ 2.3 N	260		525,00

Obj. č. bez "B" : Provedení s očkem ve středu zadního víčka.

Modely s malou měřicí silou: Technické parametry viz první stránka úchylkoměrů ID-C.

Palcové/Metrické

Ploché zadní víčko bez očka

Obj. č.	Číslíkový krok	Rozsah měření	Přesnost	Měřicí síla	Hmotnost g	Poznámka	Cena €
543-471B	0,001 mm/0.00005"	25,4 mm/1"	0,003 mm/0,0001"	≤ 1.8 N	190		455,00
543-472B	0,001 mm/0.00005"	25,4 mm/1"	0,003 mm/0,0001"	≤ 1.8 N	190	Typ ANSI/AGD	455,00
543-475B	0,01 mm/0.0005"	25,4 mm/1"	0,02 mm/0,001"	≤ 1.8 N	190		338,00
543-476B	0,01 mm/0.0005"	25,4 mm/1"	0,02 mm/0,001"	≤ 1.8 N	190	Typ ANSI/AGD	338,00
543-491B	0,001 mm/0.00005"	50,8 mm/2"	0,005 mm/0,0002"	≤ 2.3 N	260		580,00
543-492B	0,001 mm/0.00005"	50,8 mm/2"	0,005 mm/0,0002"	≤ 2.3 N	260	Typ ANSI/AGD	580,00
543-495B	0,01 mm/0.0005"	50,8 mm/2"	0,04 mm/0,0015"	≤ 2.3 N	260		525,00
543-496B	0,01 mm/0.0005"	50,8 mm/2"	0,04 mm/0,0015"	≤ 2.3 N	260	Typ ANSI/AGD	525,00

Palcové/Metrické

Obj. č.	Obj. č. s očkem	Číslíkový krok	Rozsah měření	Přesnost	Měřicí síla	Hmotnost g	Poznámka	Cena €
543-391B	543-391	0,001 mm/0.00005" *	12,7 mm/0.5"	0,003 mm/0.0001"	≤ 1.5 N	170		320,00
543-392B	543-392	0,001 mm/0.00005" *	12,7 mm/0.5"	0,003 mm/0.0001"	≤ 1.5 N	170	Typ ANSI/AGD	320,00
543-395B	543-395	0,001 mm/0.00005" *	12,7 mm/0.5"	0,003 mm/0.0001"	0.4-0.7 N	170	Malá měřicí síla	398,00
543-396B	543-696	0,001 mm/0.00005" *	12,7 mm/0.5"	0,003 mm/0.0001"	0.4-0.7 N	170	Malá měřicí síla typy ANSI/AGD	398,00
543-401B	543-401	0,01 mm/0.0005"	12,7 mm/0.5"	0,02 mm/0.001"	≤ 0.9 N	170		242,00
543-402B	543-402	0,01 mm/0.0005"	12,7 mm/0.5"	0,02 mm/0.001"	≤ 0.9 N	170	Typ ANSI/AGD	242,00
543-405B	543-405	0,01 mm/0.0005"	12,7 mm/0.5"	0,02 mm/0.001"	0.2-0.5 N	170	Malá měřicí síla	295,00
543-406B	543-406	0,01 mm/0.0005"	12,7 mm/0.5"	0,02 mm/0.001"	0.2-0.5 N	170	Malá měřicí síla typy ANSI/AGD	320,00

Setting measuring force on low measuring force models

•543-404/404B/405/405B/406/406B

Spindle orientation	Spring	Weight (approximately 0.1N)	Maximum measuring force
Pointing vertically downward	Yes	Yes	0.5N
	Yes	No	0.4N
	No	Yes	0.3N
Horizontal	No	No	0.2N
	Yes	No	0.2N

•543-394/394B/395/395B/396/396B

Spindle orientation	Spring	Weight (approximately 0.1N)	Maximum measuring force
Pointing vertically downward	Yes	Yes	0.7N
	Yes	No	0.6N
	No	Yes	0.4N
Horizontal	No	No	Not guaranteed
	Yes	No	Not guaranteed

Funkce	Série 543
NULOVÁNÍ/ABS přepínání	●
PRESET (předvolba)	●
DATA / HOLD	●
Přepínání směru měření	●
Vyhodnocení OK/±n.OK	●
Výstup dat DIGIMATIC	●
Jednoduchý výpočet	●
ZAP/VYP	●
Funkce "Lock" (blokování klávesnice)	●
Přepínatelný číslíkový krok ⁽¹⁾	●

Technické parametry

Přesnost	Podívejte se na tabulky ve specifikacích (bez kvantizační chyby)
Displej	LCD, výška číslíc: 11 mm Otočný o 330°
Typ odměřování	ABSOLUTE Elektrostatický lineární snímač
Max. rychlost odezvy	Neomezená
Průměr upínací stopky	8 mm (typ ISO/JIS) nebo 3/8" (typ ANSI/AGD)
Měřicí dotek	Kulička z tvrdokovu, závit M 2,5 x 0,45 mm (typ ISO/JIS) nebo 4-48 UNF (typ ANSI/AGD)
Alarm	Slabé baterie, chyby složení počítané hodnoty, překročení rychlosti, chyby nastavení tolerance
Napájení	1 baterie SR-44
Životnost baterie	cca 7 000 hodin

Zvláštní příslušenství

Obj. č.	Popis	Cena €
540774	Drátová spoušť	25,00
02ACA571	Pružina vřetene (modely 25,4 mm/1")	9,00
02ACA773	Pružina vřetene (modely 50,8 mm/2")	9,50
21EZA198	Zdvhací páčka vřetene (modely 12,7 mm/0.5")	7,50
21EZA105	Zdvhací tlačítko vřetene (modely 12,7 mm/0.5")	25,00
21EZA200	Zdvhací tlačítko vřetene (modely 50,8 mm/2")	66,50
21EZA197	Zdvhací tlačítko vřetene (modely 25,4 mm/1")	55,00
21EZA150	Zdvhací tlačítko vřetene (modely 12,7 mm/0.5")	25,00
21EZA199	Zdvhací páčka vřetene (modely 12,7 mm/0.5")	7,50

DIGIMATIC Signální kabely

905338	Propojovací kabel (1 m)	27,00
905409	DIGIMATIC kabel (2 m)	33,00
02AZD790F	Propojovací kabel U-WAVE	82,00
06ADV380F	Propojovací USB přímý kabel (2 m)	97,00

02ACA571/02ACA773 : Nutné při orientaci úchylkoměru vzhůru nohama

21EZA105 : Nelze použít u modelů s malou měřicí silou

540774 : Pohybový rozsah měření max. 25 mm

21EZA199, 21EZA150 : Pouze pro ANSI/AGD typy

Spotřební materiál

Obj. č.	Popis	Cena €
938882	Baterie SR-44	5,00
901312	Standardní měřicí dotek	10,50
21BZB005	Standardní měřicí dotek	7,50

⁽¹⁾ Provedení 0,001 mm a provedení 0.00005"

ABSOLUTE DIGIMATIC Digitální úchylkoměry Kalkulátory ID-C



Funkce	Série 543
NULOVÁNÍ/ABS přepínání	●
PRESET (předvolba)	●
DATA / HOLD	●
Max/Min držená hodnota	●
Vyhodnocení OK/±n.OK	●
Výstup dat DIGIMATIC	●
Výpočtové funkce	●
ZAP/VYP	●
Funkce "Lock" (blokování klávesnice)	●
Přepínatelný číselný krok	●

Technické parametry

Přesnost	Podívejte se na tabulky ve specifikacích (bez kvantizační chyby)
Číselný krok	Přepínatelný 0,0002 mm - 1 mm nebo 0,0002 mm - 1 mm/0.00001" - 0.05"
Funkce Max/Min	Při rychlosti $\geq 10 \mu\text{m/s}$ nemusí být maximální hodnota správně zobrazena.
Displej	LCD, výška číslic: 8,5 mm Otočný o 330°
Typ odměřování	ABSOLUTE Elektrostatický lineární snímač
Max. rychlost odezvy	Neomezená
Průměr upínací stopky	8 mm (typ ISO/JIS) nebo 3/8" (typ ANSI/AGD)
Měřicí dotek	Kulička z tvrdokovu, závit M 2,5 x 0,45 (typ ISO/JIS) nebo 4-48 UNF (typ ANSI/AGD)
Alarm	Slabé baterie, chyby složení počítané hodnoty, překročení rychlosti, chyby nastavení tolerance
Napájení	1 baterie SR-44
Životnost baterie	cca 12 měsíců

Zvláštní příslušenství

Obj. č.	Popis	Cena €
902011	Zdvíhací páčka vřetene	5,50
540774	Drátová spoušť	25,00
902794	Zdvíhací páčka vřetene	11,00

DIGIMATIC Signální kabely

905338	Propojovací kabel (1 m)	27,00
905409	DIGIMATIC kabel (2 m)	33,00
02AZD790F	Propojovací kabel U-WAVE	82,00
06ADV380F	Propojovací USB přímý kabel (2 m)	97,00

Spotřební materiál

Obj. č.	Popis	Cena €
938882	Baterie SR-44	5,00
901312	Standardní měřicí dotek	10,50

Typ ANSI/AGD

21BZB005	Standardní měřicí dotek	7,50
----------	-------------------------	------



21FAJ394



011394



011395



21FAJ395

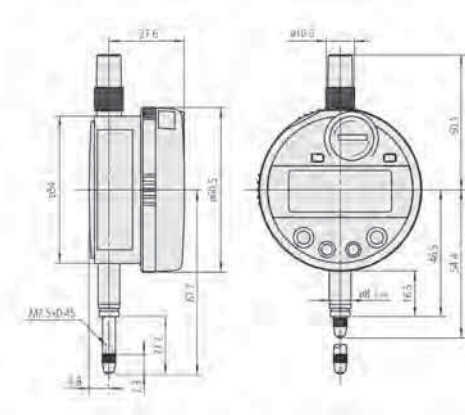
Série 543

Se vzorcem pro přepočítání Ax + B + Cx⁻¹

- Elektronický multifunkční úchylkoměr s absolutním kapacitním měřítkem.
- Multifunkční úchylkoměr s integrovaným vzorcem přepočtu pro nejrůznější použití.
- Možnost využití volně volitelných koeficientů A, B a C. X = posuv pístu.



Model 543-285B



Specifikace

Číselný krok je možné vybrat z 12. tříd:

Třída	mm	Třída	mm	Třída	mm
1	0,0002	5	0,005	9	0,1
2	0,0005	6	0,01	10	0,2
3	0,001	7	0,02	11	0,5
4	0,002	8	0,05	12	1

Metrické

Obj. č.	Rozsah měření	Přesnost	Měřicí síla	Hmotnost g	Cena €
543-285B	12,7 mm	0,003 mm	$\leq 1.5 \text{ N}$	160	490,00
543-480B	25,4 mm	0,003 mm	$\leq 1.8 \text{ N}$	190	565,00
543-485B	50,8 mm	0,006 mm	$\leq 2.3 \text{ N}$	230	680,00

Palcové/Metrické

Obj. č.	Rozsah měření	Přesnost	Měřicí síla	Hmotnost g	Poznámka	Cena €
543-286B	12,7 mm/0.5"	0,003 mm/0,00012"	$\leq 1.5 \text{ N}$	160		490,00
543-287B	12,7 mm/0.5"	0,003 mm/0,00012"	$\leq 1.5 \text{ N}$	160	Typ ANSI/AGD	490,00
543-481B	25,4 mm/1"	0,003 mm/0,00012"	$\leq 1.8 \text{ N}$	190		565,00
543-482B	25,4 mm/1"	0,003 mm/0,00012"	$\leq 1.8 \text{ N}$	190	Typ ANSI/AGD	565,00
543-486B	50,8 mm/2"	0,006 mm/0,00025"	$\leq 2.3 \text{ N}$	230		680,00
543-487B	50,8 mm/2"	0,006 mm/0,00025"	$\leq 2.3 \text{ N}$	230		680,00

Měřicí můstky

Obj. č.	R	Cena €
21FAJ394	25 - 70 mm	485,00
011394	50 - 100 mm	705,00
011395	100 - 200 mm	1 080,00
21FAJ395	vnější : 45 - 140 mm / vnitřní: 65 - 100 mm	550,00

Přesnost měření úhlů pomocí měřicích můstků závisí na velikosti měřeného poloměru a tvarové chybě dílu.

ABSOLUTE DIGIMATIC Digitální úchylkoměry ID-C S výstupem signálu

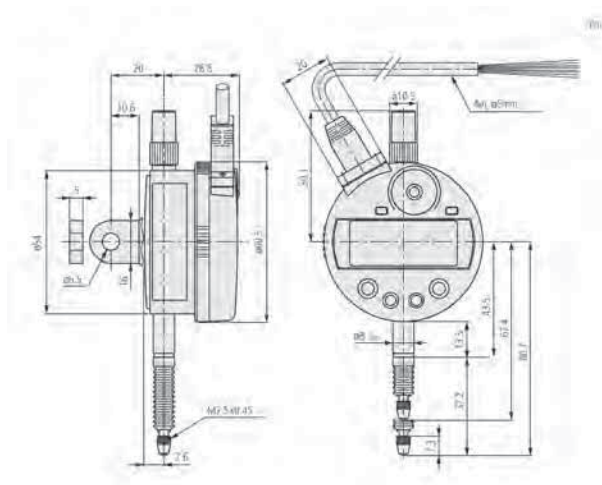
Série 543

Se vstupem signálu "Dotek" a výstupem signálu "otevřený kolektor (open collector)"

- Vyhodnocený signál může být výstupem do externího zařízení, jako např. sekvenční, přes připojení NPN otevřeným kolektorem.



543-280B



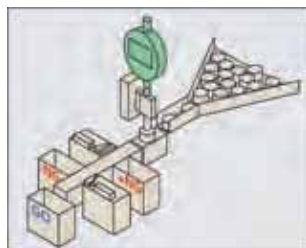
Metrické

Obj. č.	Obj. č. s očkem	Číslíkový krok	Rozsah měření	Přesnost	Hmotnost g	Cena €
543-280B	543-280	0,001 mm	12,7 mm	0,003 mm	335	665,00

Palcové/Metrické

Obj. č.	Obj. č. s očkem	Číslíkový krok	Rozsah měření	Přesnost	Hmotnost g	Poznámka	Cena €
543-282	-	0,001 mm/0.00005"	12,7 mm/0.5"	0,003 mm/0.00012"	345	Typ ANSI/AGD	665,00
543-281B	543-281	0,001 mm/0.00005"	12,7 mm/0.5"	0,003 mm/0.00012"	335		665,00
543-283B*	543-283	0,01 mm/0.0005"	12,7 mm/0.5"	0,003 mm/0.00012"	335	Typ ANSI/AGD	665,00

Wire colour	Signal name	I/O	Description
Black	- V (GND)	-	Connect to the minus (-) terminal
Red	+ V (plus power voltage)	I	Supply a power voltage between 12 VDC and 24 VDC
Orange	- NG	O	Tolerance judgement result output terminals (NPN open-collector output) : Only the terminal to a judgement result is set to the low level.
Green	OK	O	
Brown	+ NG	O	(See the output circuit diagram)
Yellow	PRESET_RECALL/ZERO	I	External input terminals (no-voltage input) : If the relevant terminal is set to the low level, its signal becomes true. (See the input circuit diagram)
Blue	HOLD_RESET	I	
Shield	FG (Game Ground)	-	Connect to the ground.



I/O Specifikace

Barva drátku	-n.OK	OK	n.OK	Chyba složení
Oranžová (-n.OK)	Nízká	Vysoká	Vysoká	Vysoká
Zelená (OK)	Vysoká	Nízká	Vysoká	Vysoká
Hnědá (n.OK)	Vysoká	Vysoká	Nízká	Vysoká
LED dioda	Červená	Zelená	Červená	Červená (blikající)
LCD displej				

Vzor výstupu

Funkce	Série 543
Výstup signálu: NPN otevřený kolektor, (+n.OK, OK, -n.OK)	●
Vstup signálu: Beznapěťový vstup, (VYVOLÁNÍ_PŘEDVOLBY/NULOVÁNÍ, HOLD_RESET)	●
NULOVÁNÍ/ABS přepínání	●
PRESET (předvolba)	●
Přepínání směru měření	●
Hodnota max/min/házení	●
Vyhodnocení OK/±n.OK	●
ZAP/VYP	●
Zobrazení tolerance	●
Posouzení tolerance přes LED diody	●

Technické parametry

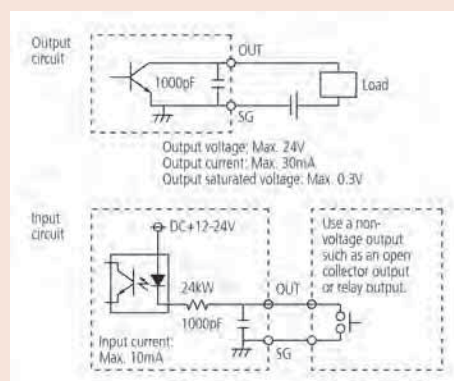
Přesnost	Podívejte se na tabulky ve specifikacích (bez kvantizační chyby)
Funkce Max/Min	Při rychlosti $\geq 50 \mu\text{m/s}$ nemusí být maximální hodnota správně zobrazena.
Displej	LCD, výška číslic: 8,5 mm
Typ odměřování	Kapacitní typ, ABSOLUTE Lineární snímač
Max. rychlost odezvy	Neomezená
Měřicí síla	$\leq 2.0 \text{ N}$
Průměr upínací stopky	8 mm (typ ISO/JIS) nebo 3/8" (typ ANSI/AGD)
Měřicí dotek	Kulička z tvrdokovu, závit M 2,5 x 0,45 (typ ISO/JIS) nebo 4-48 UNF (typ ANSI/AGD)
Alarm	Slabé baterie, chyby složení počítané hodnoty, překročení rychlosti, chyby nastavení tolerance
Napájení	DC 12 - 24V \pm 10%
Dodává se	Se signálním kabelem 4 m. Jeden konec je uchycen v hlavní jednotce. Bez dodávky konektoru pro druhý konec.

Zvláštní příslušenství

Obj. č.	Popis	Cena €
902011	Zdvhací páčka vřetene	5,50
540774	Drátová spoušť	25,00
238774	Silikonová pryžová krytka	10,00
Typ ANSI/AGD		
902794	Zdvhací páčka vřetene	11,00

Spotřební materiál

Obj. č.	Popis	Cena €
02ACA376°	Pryžová krytka	2,50
901312	Standardní měřicí dotek	10,50
Typ ANSI/AGD		
21BZB005	Standardní měřicí dotek	7,50



ABSOLUTE DIGIMATIC úchylkoměry ID-C s režimem podržení Max/Min



Funkce	Série 543
NULOVÁNÍ/ABS přepínání	●
PRESET (předvolba)	●
Přepínání směru měření	●
Hodnota max/min/házení	●
Vyhodnocení OK/±n.OK	●
Výstup dat DIGIMATIC	●
ZAP/VYP	●

Technické parametry

Přesnost	Podívejte se na tabulky ve specifikacích (bez kvantizační chyby)
Funkce Max/Min	Při rychlosti $\geq 50 \mu\text{m/s}$ nemusí být maximální hodnota správně zobrazena.
Displej	LCD, výška číslic: 8,5 mm Otočný o 330°
Typ odměřování	ABSOLUTE Elektrostatický lineární snímač
Max. rychlost odezvy	Neomezená
Měřicí síla	$\leq 1,5 \text{ N}$
Průměr upínací stopky	8 mm (typ ISO/JIS) nebo 3/8" (typ ANSI/AGD)
Měřicí dotek	Kulička z tvrdokovu, závit M 2,5 x 0,45 (typ ISO/JIS) nebo 4-48 UNF (typ ANSI/AGD)
Alarm	Slabé baterie, chyby složení počítané hodnoty, překročení rychlosti, chyby nastavení tolerance
Napájení	2 baterie SR-44
Životnost baterie	cca 800 - 1 300 hodin

Zvláštní příslušenství

Obj. č.	Popis	Cena €
902011	Zdvíhací páčka vřetene	5,50
540774	Drátová spoušť	25,00
DIGIMATIC Signální kabely		
905338	Propojovací kabel (1 m)	27,00
905409	DIGIMATIC kabel (2 m)	33,00
02AZD790F	Propojovací kabel U-WAVE	82,00
06ADV380F	Propojovací USB přímý kabel (2 m)	97,00
Typ ANSI/AGD		
902794	Zdvíhací páčka vřetene	11,00

Spotřební materiál

Obj. č.	Popis	Cena €
938882	Baterie SR-44	5,00
901312	Standardní měřicí dotek	10,50
Typ ANSI/AGD		
21BZB005	Standardní měřicí dotek	7,50

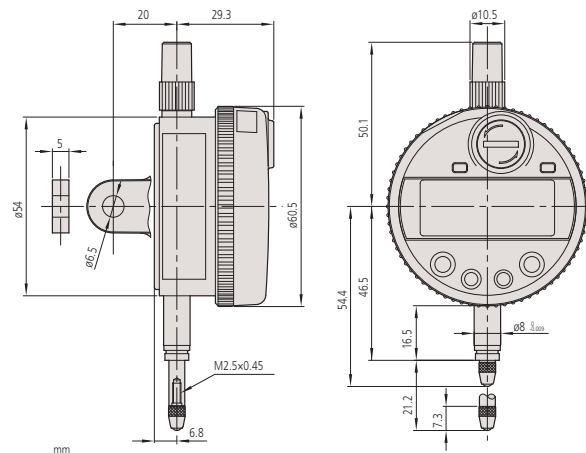
Série 543

Model s funkcí držení Max/Min hodnoty v ID-C úchylkoměru.

- Hodnota maxima, minima nebo házení může být zobrazena během měření.
- Vysoký vzorkovací poměr 50 krát/s.
- Jednorázové nastavení počáteční polohy, která zůstává absolutním nulovým bodem až do příští výměny baterie.



543-260B

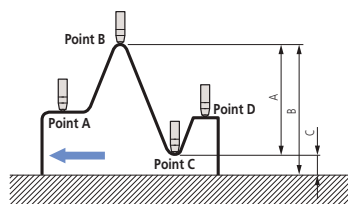


Metrické

Obj. č.	Obj. č. s očkem	Číselný krok	Rozsah měření	Přesnost	Hmotnost g	Cena €
543-260B	543-260	0,001 mm	12,7 mm	0,003 mm	160	435,00

Palcové/Metrické

Obj. č.	Obj. č. s očkem	Číselný krok	Rozsah měření	Přesnost	Hmotnost g	Poznámka	Cena €
543-261B	543-261	0,001 mm/0.00005"	12,7 mm/0.5"	0,003 mm/0.00012"	160		435,00
543-262B	543-262	0,001 mm/0.00005"	12,7 mm/0.5"	0,003 mm/0.00012"	160	Typ ANSI/AGD	435,00
543-263B	543-263	0,001 mm/0.0001"	12,7 mm/0.5"	0,003 mm/0.00012"	160	Typ ANSI/AGD	435,00



Měření rozdílů / házení

Příklad: Posuv úchylkoměru z pozice A do D:

Rozdíl (nebo celkové házení) je zobrazeno jako A.

Rozměry B (maximální hodnota) a C (minimální hodnota) můžou být vyvolány z paměti jednoduchou klávesovou zkratkou.

ABSOLUTE DIGIMATIC Digitální úchylkoměry ID-B

Série 543

- Úzké tělo vhodné pro vícebodové měření.
- Flexibilní možnost montáže díky přepínatelné orientaci displeje.
- Provedení se zpětným pístem vzadu. Náhled na displej shora.
- Vestavěná funkce vyhodnocení tolerance.



543-580



Flexibilní možnost instalace díky přepínatelné orientaci displeje (použití nahore)

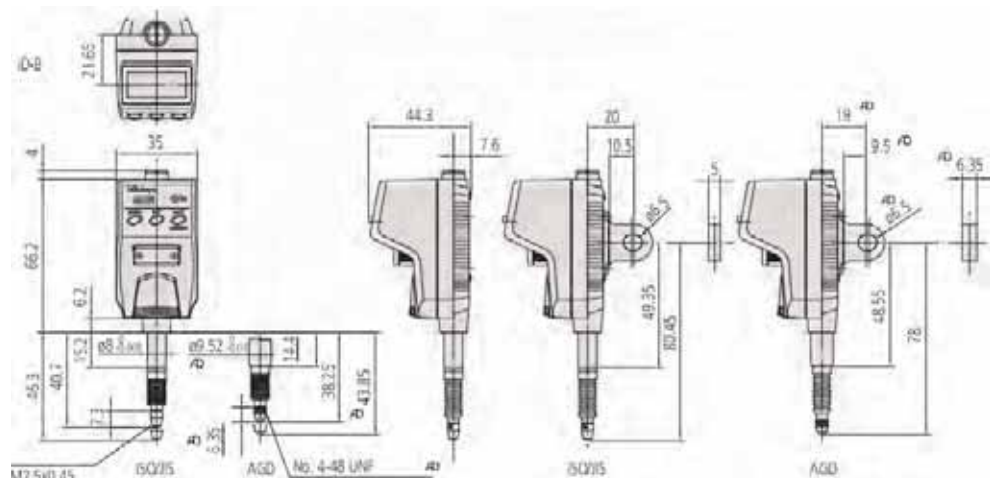
Metrické

Obj. č.	Číslicový krok	Rozsah měření	Přesnost	Měřicí síla	Hmotnost g	Cena €
543-580	0,01 mm	5,0 mm	0,02 mm	≤ 2.0 N	130	236,00
543-585	0,01 - 0,001 mm	5,0 mm	0,03 - 0,01 mm	≤ 2.0 N	130	315,00

Palcové/Metrické

Typy ANSI/AGD

Obj. č.	Číslicový krok	Rozsah měření	Přesnost	Měřicí síla	Hmotnost g	Cena €
543-581	0,01 mm/0.0005"	5,0 mm/0.2"	0,02 mm/0.0008"	≤ 2.0 N	130	236,00
543-586	0,01 - 0,001 mm/0.0005 - 0.00005"	5,0 mm/0.2"	0,01 mm/0,003 mm; 0.0004"/0.00012"	≤ 2.0 N	130	315,00



Funkce	Série 543
NULOVÁNÍ/ABS	●
PRESET (předvolba)	●
DATA / HOLD	●
Přepínání směru měření	●
Vyhodnocení OK/±n.OK	●
Výstup dat DIGIMATIC	●
Vstup signálu	●
PRESET (předvolba) nebo externí nulování	●
ZAP/VYP	●
Přepínatelný číslicový krok ⁽¹⁾	●

Technické parametry

Přesnost	Podívejte se na tabulky ve specifikacích (bez kvantizační chyby)
Displej	LCD, výška číslic: 6,2 mm
Typ odměřování	ABSOLUTE Elektrostatický lineární snímač
Max. rychlost odezvy	Neomezená
Průměr upínací stopky	8 mm (typ ISO/JIS) nebo 3/8" (typ ANSI/AGD)
Měřicí dotek	Kulička z tvrdokovu, závit M 2,5 x 0,45 mm (typ ISO/JIS) nebo 4-48 UNF (typ ANSI/AGD)
Alarm	Slabé baterie, chyby složení počítané hodnoty, překročení rychlosti, chyby nastavení tolerance
Napájení	1 baterie SR-44
Životnost baterie	cca 7 000 hodin

Zvláštní příslušenství

Obj. č.	Popis	Cena €
21EAA212	Silikonová pryžová krytka	9,50
DIGIMATIC Signální kabely		
21EAA194	DIGIMATIC kabel (1 m)	50,00
21EAA190	DIGIMATIC kabel (2 m)	60,00
02AZD790G	Propojovací kabel U-WAVE	87,00
06ADV380G	Propojovací USB přímý kabel (2 m)	97,00
21EAA210	DIGIMATIC kabel pro externí ovládání Preset/ Nulování (1 m)	145,00
21EAA211	DIGIMATIC kabel pro externí ovládání Preset/ Nulování (2 m)	165,00

Spotřební materiál

Obj. č.	Popis	Cena €
938882	Baterie SR-44	5,00
901312	Standardní měřicí dotek	10,50
125317	Pryžová krytka	5,50
Typ ANSI/AGD		
21BZB005	Standardní měřicí dotek	7,50



IP66

⁽¹⁾ Provedení 0,001 mm a provedení 0.00005"

ABSOLUTE DIGIMATIC Digitální úchylkoměry ID-N



Série 543

- Úzké tělo vhodné pro vícebodové měření.
- Flexibilní možnost montáže díky přepínatelné orientaci displeje.
- Vestavěná funkce vyhodnocení tolerance.

Funkce	Série 543
NULOVÁNÍ/ABS	●
PRESET (předvolba)	●
DATA / HOLD	●
Přepínání směru měření	●
Vyhodnocení OK/±n.OK	●
Výstup dat DIGIMATIC	●
Vstup signálu	●
PRESET (předvolba) nebo externí nulování	●
ZAP/VYP	●
Přepínatelný číslíkový krok ⁽¹⁾	●

Technické parametry

Přesnost	Podívejte se na tabulky ve specifikacích (bez kvantizační chyby)
Displej	LCD, výška číslic: 6,2 mm
Typ odměřování	ABSOLUTE Elektrostatický lineární snímač
Max. rychlost odezvy	Neomezená
Průměr upínací stopky	8 mm (typ ISO/JIS) nebo 3/8" (typ ANSI/AGD)
Měřicí dotek	Kulička z tvrdokovu, závit M 2,5 x 0,45 mm (typ ISO/JIS) nebo 4-48 UNF (typ ANSI/AGD)
Alarm	Slabé baterie, chyby složení počítané hodnoty, překročení rychlosti, chyby nastavení tolerance
Napájení	1 baterie SR-44
Životnost baterie	cca 7 000 hodin

Zvláštní příslušenství

Obj. č.	Popis	Cena €
21EZA105	Zdvíhací tlačítko vřetene (modely 12,7 mm/0.5")	25,00
238774	Silikonová pryžová krytka	10,00
DIGIMATIC Signální kabely		
21EAA194	DIGIMATIC kabel (1 m)	50,00
21EAA190	DIGIMATIC kabel (2 m)	60,00
02AZD790G	Propojovací kabel U-WAVE	87,00
06ADV380G	Propojovací USB přímý kabel (2 m)	97,00
21EAA210	DIGIMATIC kabel pro externí ovládání Preset/ Nulování (1 m)	145,00
21EAA211	DIGIMATIC kabel pro externí ovládání Preset/ Nulování (2 m)	165,00
Typ ANSI/AGD		
21EZA150	Zdvíhací tlačítko vřetene (modely 12,7 mm/0.5")	25,00

Spotřební materiál

Obj. č.	Popis	Cena €
901312	Standardní měřicí dotek	10,50
938882	Baterie SR-44	5,00
02ACA376°	Pryžová krytka	2,50
Typ ANSI/AGD		
21BZB005	Standardní měřicí dotek	7,50



Šířka 35 mm místo 60 mm jako u standardních DIGIMATIC úchylkoměrů.

⁽¹⁾ Provedení 0,001 mm a provedení 0.00005"



543-575



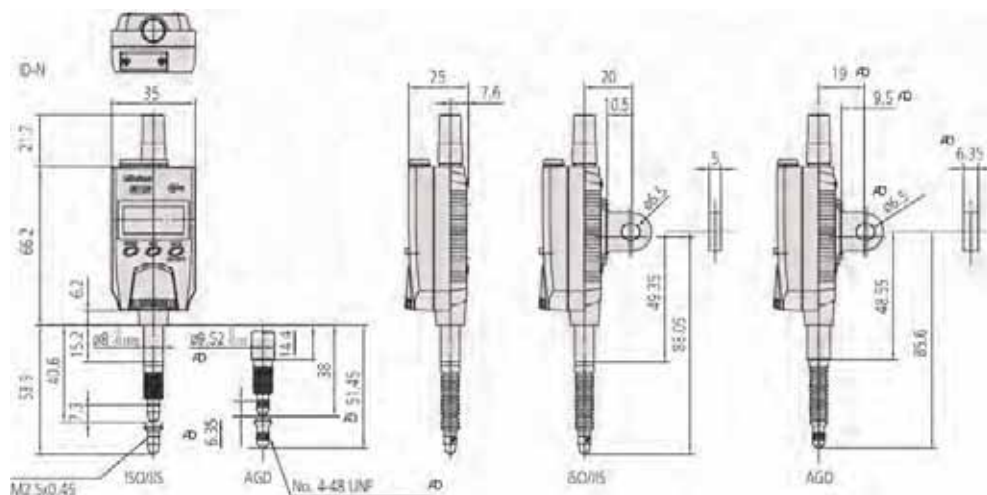
Flexibilní možnost instalace díky přepínatelné orientaci displeje (použití nahore)

Metrické

Obj. č.	Číslíkový krok	Rozsah měření	Přesnost	Měřicí síla	Hmotnost g	Cena €
543-570	0,01 mm	12,7 mm	0,02 mm	2.5 N	130	213,00
543-575	0,01 - 0,003 mm	12,7 mm	0,01 - 0,003 mm	2.5 N	130	293,00

Palcové/Metrické

Obj. č.	Číslíkový krok	Rozsah měření	Přesnost	Měřicí síla	Hmotnost g	Cena €
543-571	0,01 mm/0.0005"	12,7 mm/0.5"	0,02 mm/0.0008"	≤ 2.5 N	130	213,00
543-576	0,01 - 0,001 mm/0.0005 - 0.00005"	12,7 mm/0.5"	0,01 mm/0,003 mm; 0.0004"/0.00012"	≤ 2.5 N	130	293,00



DIGIMATIC Digitální úchylkoměry ID-H

Série 543

Univerzální multifunkční úchylkoměry - vysoká přesnost a malý číslicový krok 0,0005 mm

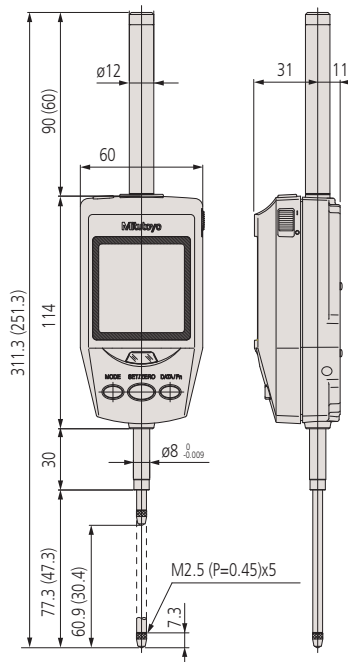
- Možnost externího ovládání a externího předání dat.
- Rozhraní Digimatic a RS-232 C.
- Funkce zobrazení tolerance s barevným zobrazením na displeji.
- Hodnoty maxima, minima nebo házení lze zobrazit během měření.
- Zvedací mechanismus nad 30 mm drátovou spouští (zvláštní příslušenství).
- Externí napájení přes síťový adaptér.



543-561D



21EZA099
Dálkové ovládání:
Export dat
Reset Max/Min/TIR
Max/Min/TIR
přepínatelné
Vyvolat PŘEDVOLBU
(PRESET) hodnotu



mm

Metrické

Obj. č.	Rozsah měření	Přesnost	Měřicí síla	Hmotnost g	Cena €
543-561D	30,4 mm	0,0015 mm	≤ 2.0 N	290	590,00
543-563D	60,9 mm	0,0025 mm	≤ 2.5 N	305	640,00

Palcové/Metrické

Obj. č.	Rozsah měření	Přesnost	Měřicí síla	Hmotnost g	Cena €
543-562D	30,4 mm/1.2"	0,0015 mm/0.00006"	≤ 2.0 N	290	590,00
543-564D	60,9 mm/2.4"	0,0025 mm/ 0.0001"	≤ 2.5 N	305	640,00



DIGIMATIC Nastavovač (zvl. příslušenství):
Externí klávesnice k zádání údajů tolerance resp. předvolených údajů do ID-H úchylkoměru.



Zobrazení přepínání ze zeleného do červeného podsvícení, jestliže je překročena horní nebo dolní tolerance.



Režimy měření:
- podržení Max. /
- podržení Min.

Funkce	Série 543
NULOVÁNÍ	●
PRESET (předvolba)	●
DATA / HOLD	●
Přepínání směru měření	●
Přepínatelné rozlišení	●
Analogový přepínač rozsahu měření	●
Hodnota max/min/házení	●
Vyhodnocení OK/±n.OK	●
Výstup dat DIGIMATIC	●
Vstup dat DIGIMATIC	●
Výstup dat přes RS-232C ⁽¹⁾	●
Zadávání dat přes RS-232C ⁽¹⁾	●
ZAP/VYP	●
Funkce "Lock" (blokování klávesnice)	●

Technické parametry

Přesnost	Podívejte se na tabulky ve specifikacích (bez kvantizační chyby)
Číslicový krok	Přepínatelný
Číslicový krok	0,001 mm/0,0005 mm nebo 0.00002"/0.00005"/0.0001"/0,001 mm/0,0005 mm
Displej	LCD, výška číslic: 9,5 mm
Typ odměřování	Fotoelektrický lineární snímač
Max. rychlost odezvy	1000 mm/s
Průměr upínací stopky	8 mm (typ ISO/JIS) nebo 3/8" (typ ANSI/AGD)
Měřicí dotek	Kulička z tvrdokovu, závit M 2,5 x 0,45 (typ ISO/JIS) nebo 4-48 UNF (typ ANSI/AGD)
Alarm	Chyby složení počítané hodnoty, překročení rychlosti, chyby nastavení tolerance
Napájení	Síťový adaptér

Standardní příslušenství

Obj. č.	Popis
09EAA119D	Síťový adaptér
137693	Zdvhací páčka vřetene

Zvláštní příslušenství

Obj. č.	Popis	Cena €
21EZA099	Dálkové ovládání	72,00
540774	Drátová spoušť	25,00
21EZA101	Zdvhací tlačítko vřetene	25,00
543-004D	DIGIMATIC Nastavovač	275,00

DIGIMATIC Signální kabely

936937	Propojovací kabel (1 m)	42,00
965014	Propojovací kabel (2 m)	55,50
02AZD790D	Propojovací kabel U-WAVE	82,00
06ADV380D	Propojovací USB přímý kabel (2 m)	97,00
21EAA130	Kabel RS-232C (1 m)	165,00
21EAA131	Kabel RS-232C (2 m)	185,00

540774 : Pohyblivý rozsah měření max. 30 mm

Spotřební materiál

Obj. č.	Popis	Cena €
011511	Baterie pro dálkové ovládání (4 x LR03)	9,50
901312	Standardní měřicí dotek	10,50

Typ ANSI/AGD

21BZB005	Standardní měřicí dotek	7,50
----------	-------------------------	------

⁽¹⁾ RS-232 Vstup/Výstup

Propojení těchto přístrojů s externím zařízením jako je PC použitím RS-232 dodaným kabelem (zvl. příslušenství). S tímto propojením je možné provést počáteční nastavení přístroje, ovládání přepínání režimu měření, atd. a zpracování, jako je přenos měřených hodnot.

ABSOLUTE DIGIMATIC Digitální úchylkoměry ID-F



Funkce	Série 543
NULOVÁNÍ/ABS	●
PRESET (předvolba)	●
Přepínání směru měření	●
Analogový přepínač rozsahu měření	●
Hodnota max/min/házení	●
Vyhodnocení OK/±n.OK	●
Výstup dat DIGIMATIC	●
Vstup dat DIGIMATIC	●
ZAP/VYP	●
Funkce "Lock" (blokování klávesnice)	●
Přepínatelný číselný krok	●

Technické parametry

Přesnost	Podívejte se na tabulky ve specifikacích (bez kvantizační chyby)
Číselný krok	0,001 mm/0,01 mm nebo 0,0005"/0,0001"/0,0005"/0,01"/0,001 mm/0,01 mm
Displej	LCD, výška číslic: 8,5 mm
Typ odměřování	Kapacitní typ, ABSOLUTE Lineární snímač
Max. rychlost odezvy	Neomezená
Průměr upínací stopky	8 mm (typ ISO/JIS) nebo 3/8" (typ ANSI/AGD)
Měřicí dotek	Kulička z tvrdokovu, závit M 2,5 x 0,45 (typ ISO/JIS) nebo 4-48 UNF (typ ANISI/AGD)
Alarm	Chyby složení počítané hodnoty, překročení rychlosti, chyby nastavení tolerance
Napájení	Síťový adaptér 9V DC

Standardní příslušenství

Obj. č.	Popis
137693	Zdvíhací páčka vřetene
526688D	Síťový adaptér 9V 500mA

Zvláštní příslušenství

Obj. č.	Popis	Cena €
540774	Drátová spoušť	25,00
02ACA571	Pružina vřetene (modely 25,4 mm/1")	9,00
02ACA773	Pružina vřetene (modely 50,8 mm/2")	9,50
543-004-1	Digimatic Presetter	275,00
DIGIMATIC Signální kabely		
936937	Propojovací kabel (1 m)	42,00
965014	Propojovací kabel (2 m)	55,50
02AZD790D	Propojovací kabel U-WAVE	82,00
06ADV380D	Propojovací USB přímý kabel (2 m)	97,00

02ACA571/02ACA773 : Nutné při orientaci úchylkoměru vzhůru nohama.

Spotřební materiál

Obj. č.	Popis	Cena €
901312	Standardní měřicí dotek	10,50
Typ ANSI/AGD		
21BZB005	Standardní měřicí dotek	7,50



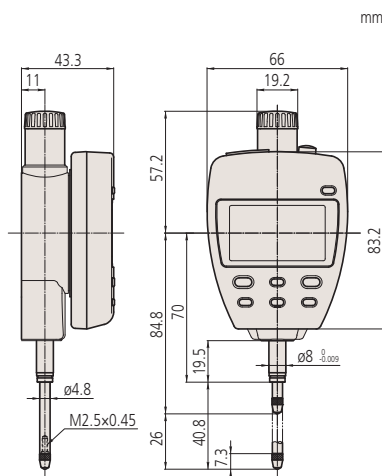
DIGIMATIC Nastavovač (zvl. příslušenství):
Externí klávesnice k zadání údajů tolerance resp. předvolených údajů do ID-H úchylkoměru.

Série 543

- Vynikající multifunkční ukazatel.
- Pokud dojde při zapnuté funkci tolerance k překročení nebo podkročení tolerančních mezí, automaticky se změni zelená barva pozadí displeje na červenou.



543-551D



Metrické

Obj. č.	Rozsah měření	Přesnost	Měřicí síla	Hmotnost g	Cena €
543-551D	25 mm	0,003 mm	≤ 1.8 N	240	565,00
543-557D	50 mm	0,003 mm	≤ 2.3 N	330	755,00
543-553D	50 mm	0,006 mm	≤ 2.3 N	330	615,00

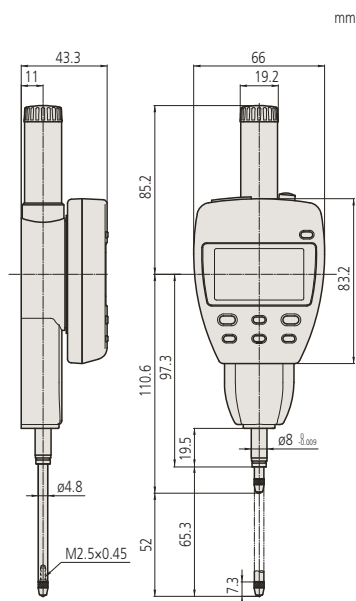
Palcové/Metrické

Typy ANSI/AGD

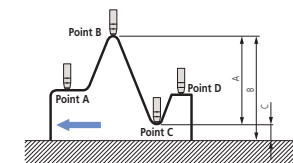
Obj. č.	Rozsah měření	Přesnost	Měřicí síla	Hmotnost g	Cena €
543-552D	25,4 mm/1"	0,003 mm/0.00012"	≤ 1.8 N	240	565,00
543-558D	50,8 mm/2"	0,003 mm/0.00012"	≤ 2.3 N	330	755,00
543-554D	50,8 mm/2"	0,006 mm/0.00024"	≤ 2.3 N	330	615,00



543-553D



Kontrola tolerance zrakem



Měření rozdílu / házení

Příklad: Posuv úchylkoměru z pozice A do D:
Rozdíl (nebo celkové házení) je zobrazeno jako A.
Rozměry B (maximální hodnota) a C (minimální hodnota) můžou být vyvolány z paměti jednoduchou klávesovou zkratkou.

Číselníkové úchylkoměry

Série 1

Kompaktní provedení

- Modely malého průměru pro aplikace v omezených prostorech.



1913S-10



1003



1109S-10

Metrické

Obj. č.	Obj. č. pro provedení bez očka	Rozsah měření	Rozsah měření/ot.	Dělení stupnice	Měřicí síla min/ max	Stupnice	Hmotnost g s/bez očka	Cena €
1913B-10	1913-10	0,5 mm	0,2 mm	0,002 mm	0.3 - 1.8 N	0-100-0	50/46	122,00
1109SB-10	1109S-10	1 mm	0,2 mm	0,001 mm	0.4 - 1.5 N	0-100-0	95/75	135,00
1013SB-10	1013S-10	1 mm	0,2 mm	0,002 mm	0.4 - 1.5 N	0-100-0	95/75	136,50
1911B	1911	2,5 mm	1 mm	0,01 mm	0.4 - 1.8 N	0-50-0	50/46	110,00
1124SB	1124S	3,5 mm	0,5 mm	0,005 mm	0.4 - 1.4 N	0-50 (50-0)	90/70	89,50
1003B	1003	4 mm	1 mm	0,01 mm	0.3 - 1.4 N	0-50-0	51/48	81,50

Obj. č.	A mm	B mm	C mm	D mm	E mm	F mm	G mm	H mm	I mm
1913B-10	15,5	39,5	31	12,5	19	15	9	30	7
1109SB-10	32,5	49	40	14,5	20	13,8	15,2	38	6,6
1013SB-10	32,5	49	40	14,5	20	13,8	15,2	38	6,6
1911B	15,5	42	31	12,5	19	15	11,5	30	7
1124SB	32,5	46	40	14,5	20	13,8	12,2	38	6,6
1003B	20	40,3	36	13	15	9,5	12,8	32	6

Obj. č.	DIN 878 (1983)			DIN EN ISO 463 / DIN 878 (2006)					
	f_e μm	f_{ges} μm	f_u μm	Mezní chyba pro				Chyba opakovatelnosti μm	Hystereze měření μm
Libovolná 1/10 otáčky	Libovolná 1/2 otáčky	Libovolná 1 otáčka	Rozsah měření	Chyba opakovatelnosti μm	Hystereze měření μm				
1913B-10	5.0	7.0	2.0			2.5	4.5	5.0	5.5
1109SB-10	4.0	6.0	2.0	2.5	4.0	4.5	5.0	1.0	2.0
1013SB-10	8.0	10.0	2.0	2.5	4.0	4.5	5.0	1.0	2.0
1911B	10.0	13.0	3.0	6.5	10.0	11.0	13.0	3.0	3.5
1124SB	12.0	14.0	3.0	5.0	8.0	9.0	10.0	3.0	3.0
1003B	12.0	14.0	3.0	6.0	9.0	10.0	14.0	3.0	3.5

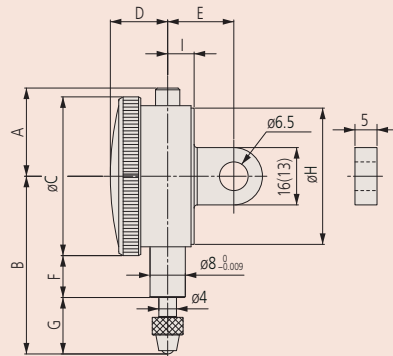
Funkce	Série 1				
	1003B	1911B	1913B-10	1013SB-10	1109SB-10
Oboustranná stupnice	●	●	●	●	●
Průběžná stupnice	●	●	●	●	●
Nárazuvzdorný	●	●	●	●	●
Ložiska z drázkou	●	●	●	●	●

Spotřební materiál

Obj. č.	Popis	Cena €
21AZA319	Standardní dotek pro úchylkoměry	2,50
901312	Standardní měřicí dotek	10,50

901312 : Pro modely 1109S-10 / 1013S-10 / 1124S
21AZA319 : Pro modely 1913-10 / 1911 / 1003

Prslušenství a měřicí doteky jsou uvedeny na konci kapitoly číselníkových úchylkoměrů.



1911B



1013S-10



1124S

Číselníkové úchylkoměry

Série 1

Kompaktní provedení

- Modely malého průměru pro aplikace v omezených prostorech.



IP63

10445(B)-60

Série 1		1040SB	1044SB	1044SB-15	1044SB-60	1041SB	1045SB
Funkce							
	Oboustranná stupnice						
	Průběžná stupnice						
	Dvojitá stupnice						
	IP63						
	Ložiska z drahokamu						

Spotřební materiál

Obj. č.	Popis	Cena €
901312	Standardní měřící dotek	10,50
136838	Pryžová krytka	6,50
902119	Standardní dotek pro úchylkoměry	15,00

136838 a 902119 : Pro model 10445-60 (model s IP)

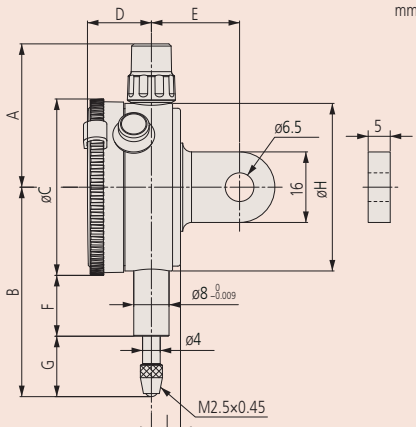
Příslušenství a měřící doteky jsou uvedeny na konci kapitoly číselníkových úchylkoměrů.



10445-60
IP63



10445-15



10445



10455



10405

Metrické

Obj. č.	Obj. č. pro provedení bez očka	Rozsah měření	Rozsah měření/ot.	Dělení stupnice	Měřicí síla min/ max	Stupnice	Hmotnost g s/bez očka	Cena €
1040SB	1040S	3,5 mm	0,5 mm	0,01 mm	0.4 - 1.4 N	0-50 (50-0)	90/70	77,00
1041SB	1041S	3,5 mm	0,5 mm	0,01 mm	0.4 - 1.4 N	0-25-0	90/70	80,50
1044SB	1044S	5 mm	1 mm	0,01 mm	0.4 - 1.4 N	0-100 (100-0)	90/70	48,50
1044SB-15	1044S-15	5 mm	1 mm	0,01 mm	0.1 - 0.4 N ⁽¹⁾	0-100 (100-0)	90/70	75,50
1044SB-60	1044S-60	5 mm	1 mm	0,01 mm	0.4 - 2.0 N	0-100 (100-0)	90/70	94,00
1045SB	1045S	5 mm	1 mm	0,01 mm	0.4 - 1.4 N	0-50-0	90/70	63,00

⁽¹⁾ Modely s malou měřicí silou. Použitelné pouze ve svislé pozici (měřící dotekem dolů).

Obj. č.	A mm	B mm	C mm	D mm	E mm	F mm	G mm	H mm	I mm
1040SB	32,5	46	40	14,5	20	13,8	12,2	38	6,6
1041SB	32,5	46	40	14,5	20	13,8	12,2	38	6,6
1044SB	32,5	47,5	40	14,5	20	13,8	13,7	38	6,6
1044SB-15	32,5	47,5	40	14,5	20	13,8	13,7	38	6,6
1044SB-60	32,5	57	40	14,5	20	12,2	24,8	38	6,6
1045SB	32,5	47,5	40	14,5	20	13,8	13,7	38	6,6

Obj. č.	DIN 878 (1983)			DIN EN ISO 463 / DIN 878 (2006)					
	f_e μm	f_{ges} μm	f_u μm	Mezní chyba pro				Chyba opakovatelnosti μm	Hystereze měření μm
Libovolná 1/10 otáčky	Libovolná 1/2 otáčky	Libovolná 1 otáčka	Rozsah měření	Chyba opakovatelnosti μm	Hystereze měření μm				
1040SB	12.0	14.0	3.0			5.0	8.0	9.0	12.0
1041SB	12.0	14.0	3.0	5.0	8.0	9.0	10.0	3.0	3.0
1044SB	12.0	14.0	3.0	5.0	8.0	9.0	12.0	3.0	3.0
1044SB-15	120	140	30	50	90	100	120	30	30
1044SB-60	12.0	14.0	3.0	5.0	9.0	10.0	120	3.0	3.0
1045SB	12.0	14.0	3.0	5.0	9.0	10.0	12.0	3.0	3.0

Jednootáčkové číselníkové úchylkoměry

Série 1

Kompaktní provedení

- Číselníkový úchylkoměr s otáčivou ručičkou zabraňující chybě odečítání, která může nastat používáním úchylkoměru při nepřetržitém odečítání.
- Malé provedení, vnější kroužek Ø 40 mm.



1929S



1929S-62



1900S-72

Metrické

Obj. č.	Obj. č. pro provedení bez očka	Rozsah měření	Rozsah měření/ot.	Dělení stupnice	Měřicí síla min/ max	Stupnice	Hmotnost g s/bez očka	Cena €
1929SB	1929S	1 mm (3.5 mm)	1,4 mm	0,01 mm	0.4 - 1,4 N	50-0-50	90/70	85,00
1929SB-62	1929S-62	1 mm (3.5 mm)	1,4 mm	0,01 mm	0.4 - 1,4 N	50-0-50	90/70	109,00
1900SB-72	1900S-72	0,1 mm (2 mm)	0,14 mm	0,001 mm	0.4 - 1,4 N	50-0-50	95/75	152,00

Obj. č.	A mm	B mm	C mm	D mm	E mm	F mm	G mm	H mm	I mm
1929SB	32,5	47,5	40	14,5	20	13,8	13,7	38	6,6
1929SB-62	32,5	47,5	40	14,5	20	13,8	13,7	38	6,6
1900SB-72	32,5	53,5	40	14,5	20	16,8	16,7	38	6,6

Palcové

Obj. č.	Obj. č. pro provedení bez očka	Rozsah měření	Rozsah měření/ot.	Dělení stupnice	Měřicí síla min/ max	Stupnice	Hmotnost g s/bez očka	Cena €
1909SB-62	1929S-62	0.04"	0.056"	0.0005"	0.4 - 1,4 N	20-0-20	90/70	93,50
1910SB-72	1910S-72	0.006"	0.008"	0.0001"	0.4 - 1,5 N	3-0-3	90/70	145,00

Obj. č.	A mm	B mm	C mm	D mm	E mm	F mm	G mm	H mm	I mm
1909SB-62	32,5	41,7	40	14,5	19	12,8	8,9	38	6,6
1910SB-72	32,5	40,8	40	14,5	19	12,8	8	38	6,6

Obj. č.	DIN 878 (1983)			DIN EN ISO 463 / DIN 878 (2006)					
	fe	fges	fu	Mezní chyba pro					
	μm	μm	μm	Libovolná 1/10 otáčky	Libovolná 1/2 otáčky	Libovolná 1 otáčka	Rozsah měření	Chyba opakovatelnosti	Hystereze měření
1929SB	10.0	13.0	3.0	5.0			7.0	3.0	3.0
1929SB-62	10.0	13.0	3.0	5.0			7.0	3.0	3.0
1900SB-72	3.0	5.0	2.0	2.0			4.0	1.0	2.0

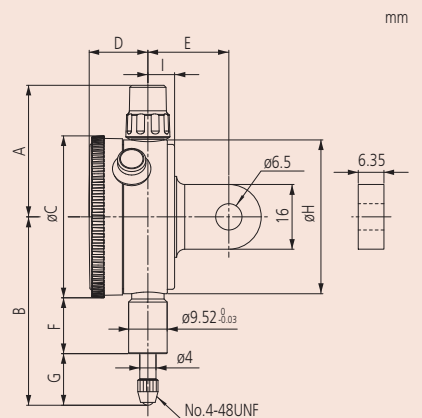
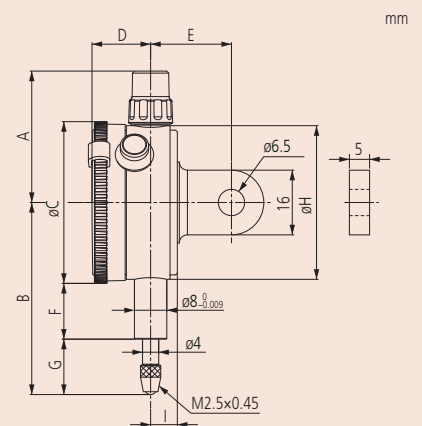
Funkce	Série 1			
	1900SB-72	1910SB-72	1909SB-62	1929SB
Oboustranná stupnice	●	●	●	●
Jednootáčkový	●	●	●	●
Nárazuvzdorný	●	●	●	●
Ložiska z drahokamu	●	●	●	●
Prachutěsný	●	●	●	●

Spotřební materiál

Obj. č.	Popis	Cena €
901312	Standardní měřicí dotek	10,50
21BZB005	Standardní měřicí dotek	7,50

21BZB005 : Pro modely 1909S-62 a 1910S-72 (typy ANSI/AGD)

Príslušenství a měřicí doteky jsou uvedeny na konci kapitoly číselníkových úchylkoměrů.



Typ ANSI/AGD

Číselníkové úchylkoměry v palcích

Série 1

Kompaktní provedení - modely v palcích

- Modely malého průměru pro aplikace v omezených prostorech.



		Série 1			
		1410SB	1410SB-10	1411SB	1923B až 1927B-10
Funkce					
	Oboustranná stupnice			•	•
	Průběžná stupnice	•	•		
	Ložiska z drahokamu		•		•

Spotřební materiál

Obj. č.	Popis	Cena €
21BZB056	Standardní dotek pro úchylkoměry	10,30
21BZB005	Standardní měřící dotek	7,50

21BZB005 : Pro modely 14XX
21BZB056 : Pro modely 19XX

Príslušenství a měřící doteky jsou uvedeny na konci kapitoly číselníkových úchylkoměrů.



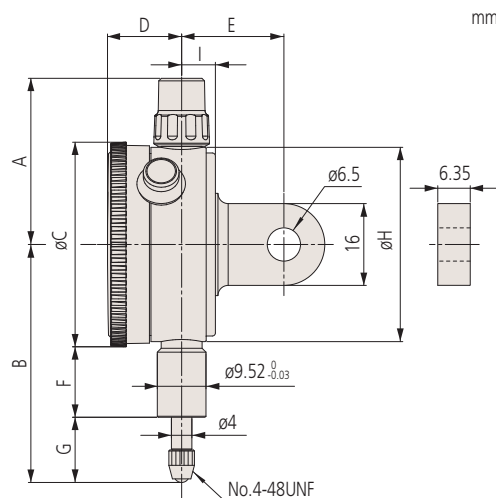
1410S

1411S

Palcové

Obj. č.	Obj. č. pro provedení bez očka	Rozsah měření	Rozsah měření/ ot.	Dělení stupnice	Přesnost	Opakovatelnost	Měřící síla min/ max	Stupnice	Hmotnost g s/bez očka	Cena €
1927B-10	1927-10	0.01"	0.004"	0.0001"	±0.0002"	±0.00003"	≤ 1.8 N	0-2-0	50/47	101,50
1925B-10	1925-10	0.025"	0.01"	0.0001"	±0.0002"	±0.00003"	≤ 1.8 N	0-5-0	50/47	99,00
1923B	1923	0.05"	0.02"	0.0005"	±0.005"	±0.0001"	≤ 1.8 N	0-10-0	50/47	99,00
1410SB	1410S	0.25"	0.1"	0.001"	±0.001"	±0.0002"	≤ 1.4 N	0-100	83/70	73,00
1410SB-10	1410S-10	0.25"	0.1"	0.001"	±0.001"	±0.0002"	≤ 1.4 N	0-100	90/70	87,00
1411SB	1411S	0.25"	0.1"	0.001"	±0.001"	±0.0002"	≤ 1.4 N	0-50-0	90/70	74,00

Obj. č.	A mm	B mm	C mm	D mm	E mm	F mm	G mm	H mm	I mm
1927B-10	15,5	37,2	31	12,5	19	15	6,7	30	7
1925B-10	15,5	37,5	31	12,5	19	15	7	30	7
1923B	15,5	38,3	31	12,5	19	15	7,8	30	7
1410SB	32,5	47,6	40	14,5	19	12,8	14,8	38	6,6
1410SB-10	32,5	47,6	40	14,5	19	12,8	14,8	38	6,6
1411SB	32,5	47,6	40	14,5	19	12,8	14,8	38	6,6



Číselníkové úchylkoměry v palcích

Série 1

Kompaktní provedení

- Modely malého průměru pro aplikace v omezených prostorech.



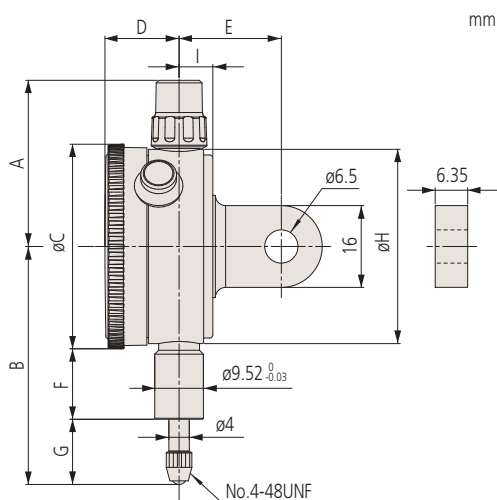
1780S

1507S

Palcové Typy ANSI/AGD

Obj. č.	Obj. č. pro provedení bez očka	Rozsah měření	Rozsah měření/ ot.	Dělení stupnice	Přesnost	Opakovatelnost	Měřicí síla min/max	Stupnice	Hmotnost g s/bez očka	Cena €
1802SB-10*	1828S-10	0.025"	0.01"	0.0001"	±0.0001"	±0.00003"	≤ 1.5 N	0-10	95/75	102,00
1803SB-10	1803S-10	0.025"	0.01"	0.0001"	±0.0001"	±0.00003"	≤ 1.4 N	0-5-0	95/75	95,50
1780SB*	1780S	0.125"	0.05"	0.001"	±0.001"	±0.0002"	≤ 1.4 N	0-50	90/70	68,50
1780S	1780S	0.125"	0.05"	0.001"	±0.001"	±0.0002"	≤ 1.4 N	0-50	90/70	68,50
1781SB*	1781S	0.125"	0.05"	0.001"	±0.001"	±0.0002"	≤ 1.4 N	0-25-0	90/70	72,50
1507SB*	1507S	0.125"	0.05"	0.0005"	±0.0005"	±0.0001"	≤ 1.4 N	0-25-0	90/70	75,60

Obj. č.	A mm	B mm	C mm	D mm	E mm	F mm	G mm	H mm	I mm
1802SB-10*	32,5	41,3	40	14,5	19	8,5	9,9	38	6,6
1803SB-10	32,5	41,3	40	14,5	19	8,5	9,9	38	6,6
1780SB*	32,5	44,1	40	14,5	19	12,8	11,3	38	6,6
1780S	32,5	44,1	40	14,5	19	12,8	11,3	38	6,6
1781SB*	32,5	44,1	40	14,5	19	12,8	11,3	38	6,6
1507SB*	32,5	44,4	40	14,5	19	12,8	11,3	38	6,6



		Série 1					
		1507SB	1803SB-10	1781SB	1780S	1780SB	1802SB-10
Funkce							
	Oboustranná stupnice	●	●	●			
	Průběžná stupnice				●	●	
	Dvojitá stupnice			●	●		
	Ložiska z drahokamu		●				●

Spotřební materiál

Obj. č.	Popis	Cena €
21BZB005	Standardní měřicí dotek	7,50

Príslušenství a měřicí doteky jsou uvedeny na konci kapitoly číselníkových úchylkoměrů.



1802S-10



1803S-10

Číselníkové úchylkoměry

Série 2

Standardní provedení

- Standardní velikost, vnější kroužek Ø 57 mm.



IP64
2044S(B)-60

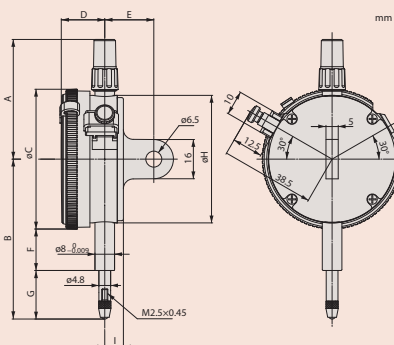
Série 2				
	2044SB	2044SB-60	2044SB-09	2045SB
Funkce				
Oboustranná stupnice				
Průběžná stupnice				
Nárazuvzdorný				
IP64				

Spotřební materiál

Obj. č.	Popis	Cena €
901312	Standardní měřící dotek	10,50
125317	Přizová krytka	5,50
902119	Standardní dotek pro úchylkoměry	15,00

902119 a 125317 : Pro model 2044S-60 (model s IP)

Příslušenství a měřící doteky jsou uvedeny na konci kapitoly číselníkových úchylkoměrů.



2044S



2044S-60



2045S

Metrické

Obj. č.	Obj. č. pro provedení bez očka	Rozsah měření	Rozsah měření/ot.	Dělení stupnice	Měřicí síla min/ max	Stupnice	Hmotnost g s/bez očka	Cena €
2044SB	2044S	5 mm	1 mm	0,01 mm	0.4 - 1.4 N	0-100 (100-0)	145/136	56,00
2044SB-09	2044S-09	5 mm	1 mm	0,01 mm	0.4 - 1.4N	0-100 (100-0)	147/138	59,00
2044SB-60	2044S-60	5 mm	1 mm	0,01 mm	0.4 - 2.5 N	0-100 (100-0)	147/138	97,50
2045SB	2045S	5 mm	1 mm	0,01 mm	0.4 - 1.4 N	0-50-0	145/136	60,50

Obj. č. bez "B" : Provedení s očkem ve středu zadního víčka.

Obj. č.	A mm	B mm	C mm	D mm	E mm	F mm	G mm	H mm	I mm
2044SB	48,8	65,2	57	17,7	20	16,9	19,8	52	7,6
2044SB-09	48,8	65,2	57	17,7	20	16,9	19,8	52	7,6
2044SB-60	48,8	70	57	17,7	20	12,3	29,2	52	7,6
2045SB	48,8	65,2	57	17,7	20	16,9	19,8	52	7,6

Obj. č.	DIN 878 (1983)			DIN EN ISO 463 / DIN 878 (2006)					
	fe	fges	fu	Mezní chyba pro				Chyba opakovatelnosti	Hystereze měření
				Libovolná 1/10 otáčky	Libovolná 1/2 otáčky	Libovolná 1 otáčka	Rozsah měření		
μm	μm	μm	μm	μm	μm	μm	μm	μm	
2044SB	10.0	13.0	3.0	5.0	9.0	10.0	12.0	3.0	3.0
2044SB-09	10.0	13.0	3.0	5.0	9.0	10.0	12.0	3.0	3.0
2044SB-60	10.0	13.0	3.0	5.0	9.0	10.0	12.0	3.0	3.0
2045SB	10.0	13.0	3.0	5.0	9.0	10.0	12.0	3.0	3.0

Číselníkové úchylkoměry

Série 2

Standardní provedení

- Standardní velikost, vnější kroužek Ø 57 mm, rozsah měření 10 mm.
- Dělení stupnice 0,01 mm.



2046S(B)-60



2046S



2902S



2047S

Metrické

Obj. č.	Obj. č. pro provedení bez očka	Rozsah měření	Rozsah měření/ot.	Dělení stupnice	Měřicí síla min/ max	Stupnice	Hmotnost g s/bez očka	Cena €
2046SB	2046S	10 mm	1 mm	0,01 mm	0.4 - 1.4N	0-100 (100-0)	144/135	30,50
2046SB-09	2046S-09	10 mm	1 mm	0,01 mm	0.4 - 1.4 N	0-100 (100-0)	146/137	54,00
2046SB-60	2046S	10 mm	1 mm	0,01 mm	0.4 - 2.5 N	0-100 (100-0)	146/137	111,00
2310SB-10	2310S-10	10 mm	1 mm	0,01 mm	0.4 - 1.4 N	0-100 (100-0)	146/137	60,00
2902SB	2902S	10 mm	1 mm	0,01 mm	0.4 - 1.4 N	100-0	144/135	66,00
2047SB	2047S	10 mm	1 mm	0,01 mm	0.4 - 1.4 N	0-50-0	144/135	59,00

Obj. č.	A mm	B mm	C mm	D mm	E mm	F mm	G mm	H mm	I mm
2046SB	48,8	65,2	57	17,7	20	16,9	19,8	52	7,6
2046SB-09	48,8	65,2	57	17,7	20	16,9	19,8	52	7,6
2046SB-60	48,8	70	57	17,7	20	12,3	29,2	52	7,6
2310SB-10	48,8	65,2	57	17,7	20	16,9	19,8	52	7,6
2902SB	48,8	65,2	57	17,7	20	16,9	19,8	52	7,6
2047SB	48,8	65,2	57	17,7	20	16,9	19,8	52	7,6

Obj. č.	DIN 878 (1983)			DIN EN ISO 463 / DIN 878 (2006)					
	fe µm	fges µm	fu µm	Mezní chyba pro				Chyba opakovatelnosti µm	Hystereze měření µm
				Libovolná 1/10 otáčky µm	Libovolná 1/2 otáčky µm	Libovolná 1 otáčka µm	Rozsah měření µm		
2046SB	12.0	15.0	3.0	5.0	9.0	10.0	13.0	3.0	3.0
2046SB-09	15.0	17.0	3.0	5.0	9.0	10.0	15.0	3.0	3.0
2046SB-60	12.0	15.0	3.0	5.0	9.0	10.0	13.0	3.0	3.0
2310SB-10	15.0	17.0	3.0	5.0	9.0	10.0	15.0	3.0	3.0
2902SB	12.0	15.0	3.0	5.0	9.0	10.0	13.0	3.0	3.0
2047SB	12.0	15.0	3.0	5.0	9.0	10.0	13.0	3.0	3.0

Funkce	Série 2					
	2046SB	2310SB-10	2046SB-60	2046SB-09	2902SB	2047SB
Oboustranná stupnice						
Průběžná stupnice						
Převrácené čtení						
Nárazuvzdorný						
IP64						
Ložiska z drahokamu						
Souosý číselník						

Spotřební materiál

Obj. č.	Popis	Cena €
901312	Standardní měřicí dotek	10,50
902119	Standardní dotek pro úchylkoměry	15,00
125317	Pryžňová krytka	5,50

902119 a 125317 : Pro model 2046S-60 (model s IP)

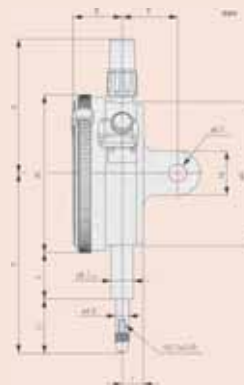
Příslušenství a měřicí doteky jsou uvedeny na konci kapitoly číselníkových úchylkoměrů.



2046S-60



2310S-10



Číselníkové úchylkoměry

Série 2

Standardní provedení

- Standardní velikost, vnější kroužek Ø 57 mm.



2109S-70
2110S-70

Série 2				
Funkce	2109SB-10	2109SB-70	2110SB-10	2110SB-70
Oboustranná stupnice	●	●		
Průběžná stupnice			●	●
Dvojitá stupnice			●	●
Nárazuvzdorný	●	●	●	●
IP64		●	●	●
Ložiska z drázkam	●	●	●	●

Spotřební materiál

Obj. č.	Popis	Cena €
901312	Standardní měřící dotek	10,50
21AZA320	Standardní dotek pro úchylkoměry	7,50
902119	Standardní dotek pro úchylkoměry	15,00
136838	Pryžová krytka	6,50

902119 : Pro model 2110S-70

21AZA320 a 136838 : Pro model 2109S-70

Príslušenství a měřící doteky jsou uvedeny na konci kapitoly číselníkových úchylkoměrů.



2110S-10



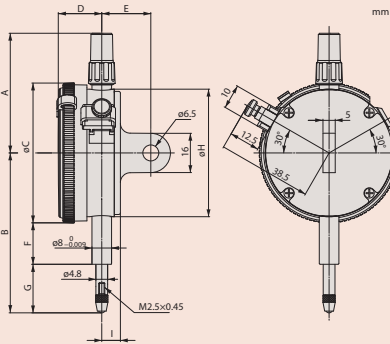
2109S-10



2110SB-70

Metrické

Obj. č.	Obj. č. pro provedení bez očka	Rozsah měření	Rozsah měření/ot.	Dělení stupnice	Měřicí síla min/ max	Stupnice	Hmotnost g s/bez očka	Cena €
2110SB-10	2110S-10	1 mm	0,1 mm	0,001 mm	0.9 - 1,5 N	0-100 (100-0)	149/140	107,00
2110SB-70	2110S-70	1 mm	0,1 mm	0,001 mm	0.9 - 2.0 N	0-100 (100-0)	150/141	143,00
2109SB-10	2109S-10	1 mm	0,2 mm	0,001 mm	0.9 - 1.5 N	0-100-0	148/139	82,50
2109SB-70	2109S-70	1 mm	0,2 mm	0,001 mm	0.9 - 2,0 N	0-100-0	149/140	102,00



Obj. č.	A mm	B mm	C mm	D mm	E mm	F mm	G mm	H mm	I mm
2110SB-10	48,8	66,5	57	17,7	20	16,9	21,1	52	7,6
2110SB-70	48,8	67,5	57	17,7	20	12,3	26,7	52	7,6
2109SB-10	48,8	60,5	57	17,7	20	16,9	15,1	52	7,6
2109SB-70	48,8	65,3	57	17,7	20	12,3	24,5	52	7,6

Obj. č.	DIN 878 (1983)			DIN EN ISO 463 / DIN 878 (2006)					
	f _e	f _{ges}	f _u	Mezní chyba pro				Chyba opakovatelnosti	Hystereze měření
				Libovolná 1/10 otáčky	Libovolná 1/2 otáčky	Libovolná 1 otáčka	Rozsah měření		
2110SB-10	3	5	2	2.5	4	4.5	5	1	2
2110SB-70	3	5	2	2.5	4	4.5	5	1	2
2109SB-10	3	5	2	2.5	4	4.5	5	1	2
2109SB-70	3	5	2	2.5	4	4.5	5	1	2

Číselníkové úchylkoměry

Série 2

Standardní provedení

- Standardní velikost, vnější kroužek Ø 57 mm, rozsah měření 2/5 mm.
- Dělení stupnice 0,001/0,005 mm.



2113S-10



2118S-10



2119S-10

Metrické

Obj. č.	Obj. č. pro provedení bez očka	Rozsah měření	Rozsah měření/ot.	Dělení stupnice	Měřicí síla min/ max	Stupnice	Hmotnost g s/bez očka	Cena €
2113SB-10	2113S-10	2 mm	0,2 mm	0,001 mm	0.4 - 1,5 N	0-100-0	148/139	115,00
2118SB-10	2118S-10	5 mm	0,2 mm	0,001 mm	0.4 - 1,5 N	0-100-100	146/137	128,00
2119SB-10	2119S-10	5 mm	0,2 mm	0,001 mm	0.4 - 1,5 N	0-100-0	146/137	131,00
2124SB-10	2124S-10	5 mm	0,5 mm	0,005 mm	0.4 - 1,5 N	0-50 (50-0)	146/137	80,00

Obj. č.	A mm	B mm	C mm	D mm	E mm	F mm	G mm	H mm	I mm
2113SB-10	48,8	61	57	17,7	20	16,9	15,6	52	7,6
2118SB-10	48,8	60,3	57	17,7	20	16,9	14,9	52	7,6
2119SB-10	48,8	60,3	57	17,7	20	16,9	14,9	52	7,6
2124SB-10	48,8	60,3	57	17,7	20	16,9	14,9	52	7,6

Obj. č.	DIN 878 (1983)			DIN EN ISO 463 / DIN 878 (2006)					
	f_e μm	f_{ges} μm	f_u μm	Mezní chyba pro				Chyba opakovatelnosti	Hystereze měření
				Libovolná 1/10 otáčky	Libovolná 1/2 otáčky	Libovolná 1 otáčka	Rozsah měření	μm	μm
2113SB-10	5.0	7.0	2.0	2.5	4.0	4.5	7.0	1.0	2.0
2118SB-10	8.0	10.0	2.0	4.0	6.0	6.5	9.5	1.5	2.5
2119SB-10	8.0	10.0	2.0	4.0	6.0	6.5	9.5	1.5	2.5
2124SB-10	10.0	12.0	3.0	5.0	9.0	10.0	11.0	2.0	3.0

Série 2				
Funkce	2113SB-10	2119SB-10	2118SB-10	2124SB-10
Oboustranná stupnice	●	●		
Průběžná stupnice				●
Nárazuvzdorný	●			
Ložiska z drahokamu	●	●	●	●

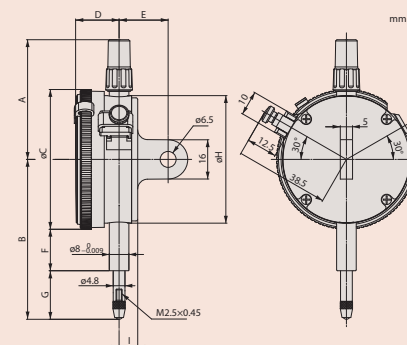
Spotřební materiál

Obj. č.	Popis	Cena €
901312	Standardní měřící dotek	10,50

Príslušenství a měřící doteky jsou uvedeny na konci kapitoly číselníkových úchylkoměrů.



2124S



Číselníkové úchylkoměry v palcích

Série 2

Standardní provedení

- Standardní velikost, vnější kroužek Ø 57 mm.



Série 2									
	2506SB	2802SB-10	2804SB-10	2905S-10	2507SB	2922SB	2803SB-10	2805SB-10	2923SB-10
Funkce									
Oboustranná stupnice									
Průběžná stupnice									
Převrácené čtení									
Nárazuvzdorný									
Ložiska z drahokamu									
Inverted Reading									

Spotřební materiál

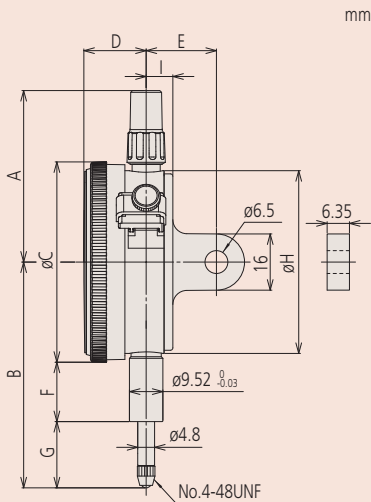
Obj. č.	Popis	Cena €
21BZB005	Standardní měřicí dotek	7,50

Príslušenství a měřicí doteky jsou uvedeny na konci kapitoly číselníkových úchylkoměrů.

Palcové

Typy ANSI/AGD

Obj. č.	Obj. č. pro provedení bez očka	Rozsah měření	Rozsah měření/o t.	Dělení stupnice	Přesnost	Opakovatelnost	Měřicí síla min/ max	Stupnice	Hmotnost g s/bez očka	Cena €
2802SB-10	2802S-10	0.025"	0.01"	0.0001"	±0.0001"	±0.00003"	≤ 2,0 N	0-10	164/139	96,00
2803SB-10	2803S-10	0.025"	0.01"	0.0001"	±0.0001"	±0.00003"	≤ 2,0 N	0-5-0	164/139	96,00
2905S-10	2905S-10	0.05"	0.01"	0.0001"	±0.0002"	±0.00003"	≤ 2,0 N	10-0	164/139	99,00
2923SB-10	2923S-10	0.05"	0.01"	0.0001"	±0.0002"	±0.00003"	≤ 2,0 N	0-5-0	164/139	82,50
2804SB-10	2804S-10	0.05"	0.01"	0.0001"	±0.0002"	±0.00003"	≤ 2,0 N	0-10	164/139	99,00
2805SB-10	2805S-10	0.05"	0.01"	0.0001"	±0.0002"	±0.00003"	≤ 2,0 N	0-5-0	164/139	99,00
2506SB	2506S	0.125"	0.05"	0.0005"	±0.0005"	±0.0001"	≤ 1,8 N	0-50 (50-0)	164/139	61,00
2507SB	2507S	0.125"	0.05"	0.0005"	±0.0005"	±0.0001"	≤ 1,8 N	0-25-0	164/139	61,00
2922SB	2922S	0.125"	0.05"	0.0005"	±0.0005"	±0.0001"	≤ 1,8 N	0-25-0	164/139	62,50



Obj. č.	A mm	B mm	C mm	D mm	E mm	F mm	G mm	H mm	I mm
2802SB-10	48,8	51,4	57	17,7	19	13,6	9,3	52	7,6
2803SB-10	48,8	51,4	57	17,7	19	13,6	9,3	52	7,6
2905S-10	48,8	51,7	57	17,7	19	13,6	9,6	52	7,6
2923SB-10	48,8	51,7	57	17,7	19	13,6	9,6	52	7,6
2804SB-10	48,8	51,7	57	17,7	19	13,6	9,6	52	7,6
2805SB-10	48,8	51,7	57	17,7	19	13,6	9,6	52	7,6
2506SB	48,8	54,3	57	17,7	19	13,6	12,2	52	7,6
2507SB	48,8	54,3	57	17,7	19	13,6	12,2	52	7,6
2922SB	48,8	54,3	57	17,7	19	13,6	12,2	52	7,6

Číselníkové úchylkoměry v palcích

Série 2

Standardní provedení

- Standardní velikost, vnější kroužek Ø 57 mm, rozsah měření: 0,25"/0,5".
- Dělení stupnice: 0,0001"/0,001"/0,0005".



IP64
2514S-60



2358S-10



2414S



2415S

Palcové Typy ANSI/AGD

Obj. č.	Obj. č. pro provedení bez očka	Rozsah měření	Rozsah měření/o t.	Dělení stupnice	Přesnost	Opakovatelnost	Měřicí síla min/ max	Stupnice	Hmotnost g s/bez očka	Cena €
2356SB-10	2356S-10	0.25"	0.01"	0.0001"	±0.0003"	±0.00003"	≤ 2,0 N	0-10	163/138	120,00
2358SB-10	2358S-10	0.5"	0.01"	0.0001"	±0.0003"	±0.00003"	≤ 2,0 N	0-10	164/139	125,00
2414SB	2414S	0.5"	0.1"	0.001"	±0.001"	±0.0002"	≤ 1,8 N	0-100 (100-0)	164/139	67,00
2415SB	2415S	0.5"	0.1"	0.001"	±0.001"	±0.0002"	≤ 1,8 N	0-50-0	164/139	67,00
2914SB	2914S	0.5"	0.1"	0.001"	±0.001"	±0.0002"	≤ 1,8 N	100-0	164/139	61,00
2514SB	2514S	0.5"	0.05"	0.0005"	±0.0015"	±0.0001"	≤ 1,8 N	0-50 (50-0)	164/139	64,00
2514S-60	-	0.5"	0.05"	0.0005"	±0.0015"	±0.0001"	≤ 2,5 N	0-50 (50-0)	166/156	81,50

Obj. č.	A mm	B mm	C mm	D mm	E mm	F mm	G mm	H mm	I mm
2356SB-10	48,8	57,2	57	17,7	19	13,6	15,1	52	7,6
2358SB-10	38,9	63,6	57	17,7	19	13,6	21,5	52	7,6
2414SB	38,9	64,1	57	17,7	19	13,6	22	52	7,6
2415SB	38,9	64,1	57	17,7	19	13,6	22	52	7,6
2914SB	38,9	64,1	57	17,7	19	13,6	22	52	7,6
2514SB	38,9	64,1	57	17,7	19	13,6	22	52	7,6
2514S-60	48,8	69	57	17,7	19	10,6	29,9	52	7,6

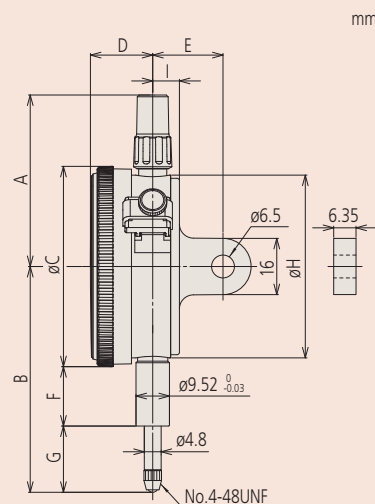
Série 2						
	2356SB-10	2358SB-10	2414SB	2514SB	2514S-60	2914SB
Funkce						
Oboustranná stupnice						
Průběžná stupnice						
Převrácené čtení						
IP64						
Ložiska z drahokamu						

Spotřební materiál

Obj. č.	Popis	Cena €
21BZB005	Standardní měřicí dotek	7,50
21BZB118	Standardní dotek pro úchylkoměry	

21BZB118 : Pro model 2514S-60 (model s IP)

Príslušenství a měřicí doteky jsou uvedeny na konci kapitoly číselníkových úchylkoměrů.



Číselníkové úchylkoměry se zdvihem 20 mm

Série 2

- Standardní provedení, vnější kroužek ø 57 mm.
- Dělení stupnice 0,01 mm.



2050S(B)-60



2050S
2050S-19
2050S-60



2320S-10

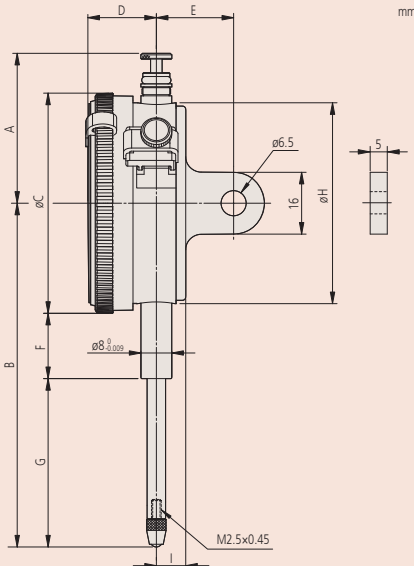
	Série 2			
	2050SB	2320SB-10	2050S(B)-60	2050S(B)-19
Funkce				
Průběžná stupnice	●	●	●	●
Nárazuvzdorný	●	●	●	●
IP64			●	●
Ztlumení na konci rozsahu	●	●	●	●
Ložiska z drahokamu		●	●	●
Souosý číselník		●	●	●

Spotřební materiál

Obj. č.	Popis	Cena €
901312	Standardní měřicí dotek	10,50
21AZA321	Standardní dotek pro úchylkoměry	12,60

21AZA321 : Pro model 2050S-60 (model s IP)

Príslušenství a měřicí doteky jsou uvedeny na konci kapitoly číselníkových úchylkoměrů.



Metrické

Obj. č.	Obj. č. pro provedení bez očka	Rozsah měření	Rozsah měření/ot.	Dělení stupnice	Měřicí síla min/ max	Stupnice	Hmotnost g s/bez očka	Cena €
2050SB	2050S	20 mm	1 mm	0,01 mm	0.4 - 2.0 N	0-100 (100-0)	149/140	80,00
2050S(B)-60	2050S-60	20 mm	1 mm	0,01 mm	0.4 - 2.5 N	0-100 (100-0)	155/146	115,50
2050S(B)-19	2320S-10	20 mm	1 mm	0,01 mm	0.4 - 2.0 N	0-100 (100-0)	149/140	80,00
2320S(B)-10	2320S-10	20 mm	1 mm	0,01 mm	0.4 - 2.0 N	0-100 (100-0)	150/141	80,00

Obj. č.	A mm	B mm	C mm	D mm	E mm	F mm	G mm	H mm	I mm
2050SB	38,8	75,2	57	17,7	20	16,9	29,8	52	7,6
2050S(B)-60	59,8	87,2	57	17,7	20	12,3	46,4	52	7,6
2050S(B)-19	38,8	75,2	57	17,7	20	16,9	29,8	52	7,6
2320S(B)-10	38,8	75,2	57	17,7	20	16,9	29,8	52	7,6

Obj. č.	DIN 878 (1983)			DIN EN ISO 463 / DIN 878 (2006)					
	f_e	f_{ges}	f_u	Mezní chyba pro				Chyba opakovatelnosti	Hysterese měření
μm	μm	μm	Libovolná 1/10 otáčky	Libovolná 1/2 otáčky	Libovolná 1 otáčka	Rozsah měření	μm		
2050SB	25	30	4	6	10	11	18	4	3
2050S(B)-60	25	30	4	6	10	11	18	4	3
2050S(B)-19	25	30	4	6	10	11	18	4	3
2320S(B)-10	25	30	4	6	10	11	18	4	3

Číselníkové úchylkoměry se zdvihem 30 mm

Série 2

- Standardní provedení, vnější kroužek ø 57 mm.
- Dělení stupnice 0,01 mm.



2052S
2052S-19



2952S



2330S-10

Metrické

Obj. č.	Obj. č. pro provedení bez očka	Rozsah měření	Rozsah měření/ot.	Dělení stupnice	Měřicí síla min/ max	Hmotnost g s/bez očka	Stupnice	Cena €
2052SB	2052S	30 mm	1 mm	0,01 mm	0.4 - 2.5 N	152/143	0-100 (100-0)	88,00
2052SB-19	2052S-19	30 mm	1 mm	0,01 mm	0.4 - 2.5 N	152/143	0-100 (100-0)	105,00
2330SB-10	2330S-10	30 mm	1 mm	0,01 mm	0.4 - 2.5 N	150/141	0-100 (100-0)	105,00
2952SB	2952S	30 mm	1 mm	0,01 mm	0.4 - 2.5 N	152/143	100-0	110,00

Obj. č.	A mm	B mm	C mm	D mm	E mm	F mm	G mm	H mm	I mm
2052SB	38,8	88,7	57	17,7	20	16,9	43,3	52	7,6
2052SB-19	38,8	88,7	57	17,7	20	16,9	43,3	52	7,6
2330SB-10	38,8	88,7	57	17,7	20	16,9	43,3	52	7,6
2952SB	38,8	88,7	57	17,7	20	16,9	43,3	52	7,6

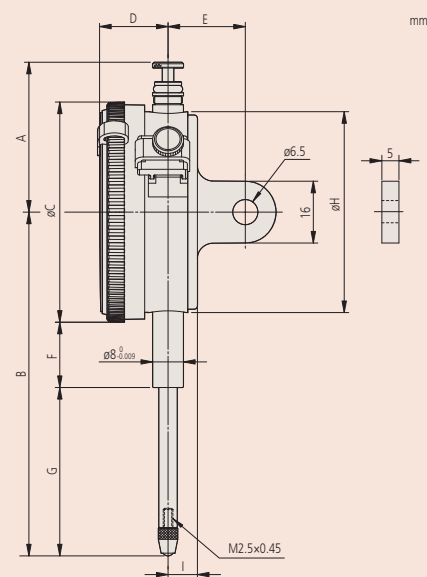
Obj. č.	DIN 878 (1983)			DIN EN ISO 463 / DIN 878 (2006)					
	f_e μm	f_{ges} μm	f_u μm	Mezní chyba pro					
				Libovolná 1/10 otáčky	Libovolná 1/2 otáčky	Libovolná 1 otáčka	Rozsah měření	Chyba opakovatelnosti	Hystereze měření
2052SB	30	35	4	7	11	12	20	3	5
2052SB-19	30.0	35.0	4.0	7.0	11.0	12.0	20.0	3.0	5.0
2330SB-10	30	35	4	7	11	12	20	3	5
2952SB	30	35	4	7	11	12	20	3	5

Funkce	Série 2			
	2052SB	2330SB-10	2052SB-19	2952SB
Průběžná stupnice	●	●	●	●
Převrácené čtení				●
Nárazuvzdorný			●	
Ztlumení na konci rozsahu	●	●	●	●
Ložiska z drahokamu		●	●	
Sousový číselník		●		

Spotřební materiál

Obj. č.	Popis	Cena €
901312	Standardní měřicí dotek	10,50

Příslušenství a měřicí doteky jsou uvedeny na konci kapitoly číselníkových úchylkoměrů.



Číselníkové úchylkoměry s velkým zdvihem V palcích



Série 2

- Vnější kroužek \varnothing 57 mm.
- Dělení stupnice 0,001" / 0,0005".

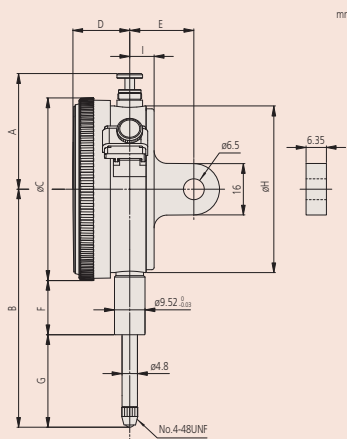
Série 2		2416SB až 2776SB	2416SB-10	2424SB-19	2904SB	2417SB
Funkce						
	Oboustranná stupnice					
	Průběžná stupnice					
	Převrácené čtení					
	Nárazuvzdorný					
	Ztlumení na konci rozsahu					
	Ložiska z drahokamu					
	Sousý číselník					

Spotřební materiál

Obj. č.	Popis	Cena €
21BZB005	Standardní měřicí dotek	7,50
21BZB056	Standardní dotek pro úchylkoměry	10,30

21BZB056 : Pro model 2424S-19

Příslušenství a měřicí doteky jsou uvedeny na konci kapitoly číselníkových úchylkoměrů.



2416S



2776S

Palcové

Obj. č.	Obj. č. pro provedení bez očka	Rozsah měření	Rozsah měření/ ot.	Dělení stupnice	Přesnost	Opakovatelnost	Měřicí síla min/ max	Stupnice	Hmotnost g s/bez očka	Cena €
2416SB	2416S	1"	0.1"	0.001"	± 0.002 "	± 0.0002 "	$\leq 1,8$ N	0-100 (100-0)	164/139	67,00
2416SB-06	2416S-06	1"	0.1"	0.001"	± 0.002 "	± 0.0002 "	$\leq 1,8$ N	0-100 (100-0)	164/139	67,00
2416SB-10	2416S-10	1"	0.1"	0.001"	± 0.002 "	± 0.0002 "	$\leq 1,8$ N	0-100 (100-0)	164/139	78,50
2417SB	2417S	1"	0.1"	0.001"	± 0.002 "	± 0.0002 "	$\leq 1,8$ N	0-50-0	164/139	67,00
2776SB	2776S	1"	0.05"	0.0005"	± 0.0015 "	± 0.0001 "	$\leq 1,8$ N	0-50 (50-0)	164/139	80,00
2904SB	2904S	1"	0.1"	0.001"	0.0002"	± 0.0002 "	$\leq 1,8$ N	100-0	164/139	66,00
2424SB-19	2424S-19	2"	0.1"	0.001"	± 0.002 "	± 0.0002 "	$\leq 2,5$ N	0-100 (100-0)	250/225	122,00

Obj. č.	A mm	B mm	C mm	D mm	E mm	F mm	G mm	H mm	I mm
2416SB	38,9	76,8	57	17,7	19	13,6	34,7	52	7,6
2416SB-06	38,9	76,8	57	17,7	19	13,6	34,7	52	7,6
2416SB-10	38,9	76,8	57	17,7	19	13,6	34,7	52	7,6
2417SB	38,9	76,8	57	17,7	19	13,6	34,7	52	7,6
2776SB	38,9	76,8	57	17,7	19	13,6	34,7	52	7,6
2904SB	38,9	76,8	57	17,7	19	13,6	34,7	52	7,6
2424SB-19	118	142,5	57	17,7	20,9	54,3	59,7	52	9,5

Zvláštní číselníkové úchylkoměry

Série 2

Číselníkové úchylkoměry ve zvláštním provedení

- Standardní velikost, vnější kroužek Ø 57 mm, dělení stupnice: 0,01 mm.



2048S-10

2046S-80

Metrické

Obj. č.	Obj. č. pro provedení bez očka	Rozsah měření/ot.	Dělení stupnice	Měřicí síla min/ max	Stupnice	Hmotnost g s/bez očka	Cena €
2048SB-10	2048S-10	1 mm	0,01 mm	0,4 - 1,4 N	0-100 (100-0)	144/135	73,00
2046SB-80	2046S-80	1 mm	0,01 mm	0,4 - 5,0 N	0-100 (100-0)	158/149	123,50

Palcové

Typy ANSI/AGD

Obj. č.	Obj. č. pro provedení bez očka	Rozsah měření	Rozsah měření/ot.	Dělení stupnice	Přesnost	Opakovatelnost	Měřicí síla min/ max	Stupnice	Hmotnost g s/bez očka	Cena €
2919S-10	-	0.25"	0.1"	0.001"	±0.001"	±0.0002"	≤ 1,8 N	0-100 (100-0)	168	78,00
2915SB-10	2915S-10	0.5"	0.1"	0.001"	±0.001"	±0.0002"	≤ 1,8 N	0-100 (100-0)	169/144	83,00
2918S-10	-	0.5"	0.1"	0.001"	±0.001"	±0.0002"	≤ 1,8 N	0-50-0	169	83,00

Obj. č.	DIN 878 (1983)			DIN EN ISO 463 / DIN 878 (2006)					
	fe µm	fges µm	fu µm	Mezní chyba pro			Rozsah měření	Chyba opakovatelnosti	Hystereze měření
Libovolná 1/10 otáčky	Libovolná 1/2 otáčky	Libovolná 1 otáčka	µm	µm	µm				
2048SB-10	15.0	17.0	3.0	5.0	9.0	10.0	15.0	3.0	3.0
2046SB-80	12.0	15.0	3.0	5.0	9.0	10.0	15.0		

Funkce	Série 2				
	2046SB-80	2048SB-10	2915SB-10	2919S-10	2918S-10
Oboustranná stupnice					
Průběžná stupnice					
Ložiska z drahokamu					
Udržení max. hodnoty					
Souosý číselník					
Nastavitelná ručička					

Spotřební materiál

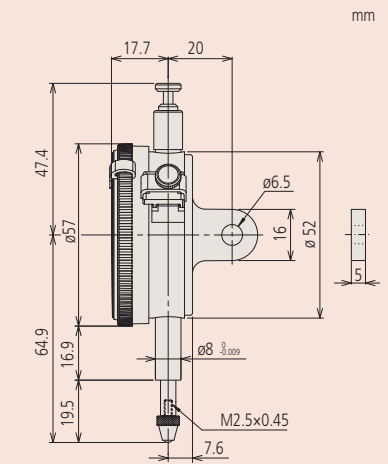
Obj. č.	Popis	Cena €
21AZA319	Standardní dotek pro úchylkoměry	2,50
21BZB056	Standardní dotek pro úchylkoměry	10,30
901312	Standardní měřicí dotek	10,50

901312 : Pro model 2046S-80

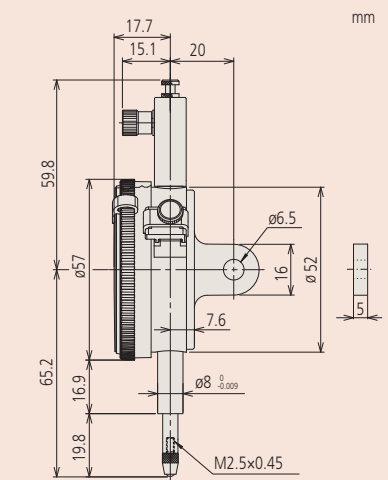
21AZA319 : Pro model 2048S-10

21BZB056 : Pro model 2915S-10

Príslušenství a měřicí doteky jsou uvedeny na konci kapitoly číselníkových úchylkoměrů.



2048S-10



2046S-80

Jednotáčkové číselníkové úchylkoměry

Série 2

Jednotáčkové provedení pro bezchybné odečítání

- Lehké provedení.
- Úchylkoměry s jednou otáčkou ručičky ukazatele vylučují chybu čtení, která může nastat u číselníkových úchylkoměrů s průběžným ukazováním.
- Dělení stupnice 0,01 mm/ 0,02 mm.

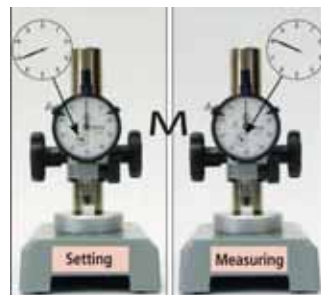


Metrické

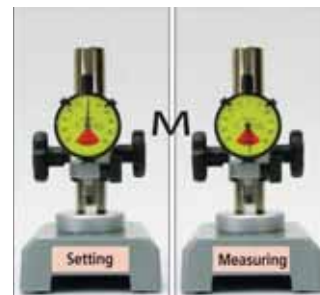
Obj. č.	Rozsah měření	Rozsah měření/ot.	Dělení stupnice	Měřicí síla min/ max	Stupnice	Hmotnost g	Cena €
2971	0,5mm (3,5mm)	0,7 mm	0,01 mm	0,4 - 1,4 N	25-0-25	75	60,50
2972	1 mm (3,5mm)	1,4 mm	0,01 mm	0,4 - 1,4 N	50-0-50	75	50,00
2973	1,6 mm (3,5 mm)	2 mm	0,02 mm	0,4 - 1,4 N	80-0-80	75	58,50

Obj. č.	A mm	B mm	C mm	D mm	F mm	G mm	H mm	I mm
2971	43,2	65,6	55,6	16,2	21	16,8	55	7,6
2972	43,2	66	55,6	16,2	21	17,2	55	7,6
2973	43,2	66,3	55,6	16,2	21	17,5	55	7,6

Obj. č.	DIN 878 (1983)			DIN EN ISO 463 / DIN 878 (2006)					
	fe µm	fges µm	fu µm	Mezní chyba pro				Chyba opakovatelnosti µm	Hystereze měření µm
				Libovolná 1/10 otáčky µm	Libovolná 1/2 otáčky µm	Libovolná 1 otáčka µm	Rozsah měření µm		
2971	8.0	11.0	3.0	5.0			7.0	3.0	3.0
2972	10.0	13.0	3.0	5.0			7.0	3.0	3.0
2973	15.0	19.0	4.0	8.0			15.0	5.0	4.0



Obrobek by měl být cca. 1mm větší než jmenovitý rozměr, díl je hodnocený jako dobrý, pokud je menší je ukazatel ignorován.



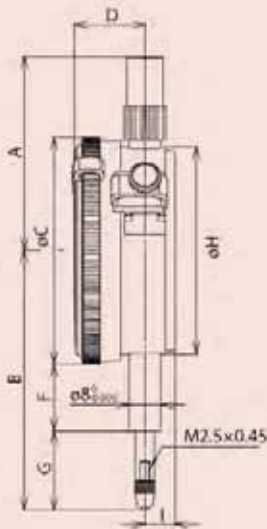
Bezchybné označení odmítnutí

Série 2	
Funkce	2971 až 2973
Jednotáčkový	
Ztlumení na konci rozsahu	
Prachutěsný	

Spotřební materiál

Obj. č.	Popis	Cena €
901312	Standardní měřicí dotek	10,50

Příslušenství a měřicí doteky jsou uvedeny na konci kapitoly číselníkových úchylkoměrů.



Jednotáčkové číselníkové úchylkoměry

Série 2

Jednotáčkové provedení pro bezchybné odečítání

- Úchylkoměry s jednou otáčkou ručičky ukazatele vylučují čtení, která může nastat u číselníkových úchylkoměrů s průběžným ukazováním.



IP64
29295(B)-60



29295
29295-62

29295B-60

Metrické

Obj. č.	Obj. č. pro provedení bez očka	Rozsah měření	Rozsah měření/ot.	Dělení stupnice	Měřicí síla min/ max	Stupnice	Hmotnost g s/bez očka	Cena €
29295B	29295	0,8 mm (5 mm)	1 mm	0,01 mm	0,4 - 1,4 N	40-0-40	145/136	81,00
29295B-60	29295-60	0,8 mm (5 mm)	1 mm	0,01 mm	0,4 - 2,0N	40-0-40	146/137	141,50
29295B-62	29295-62	0,8 mm (5 mm)	1 mm	0,01 mm	0,4 - 2,0 N	40-0-40	145/136	124,00
29595B	29595	1,6 mm (5mm)	2 mm	0,01 mm	0,4 - 1,4 N	80-0-80	145/136	132,00
29285B	29285	4 mm (10 mm)	5 mm	0,1 mm	0,4 - 1,4 N	2-0-2	145/136	138,00

Obj. č.	A mm	B mm	C mm	D mm	E mm	F mm	G mm	H mm	I mm
29295B	48,8	65,2	57	17,7	20	12,3	29,2	52	7,6
29295B-60	48,8	70	57	17,7	20	12,3	29,2	52	7,6
29295B-62	48,8	65,2	57	17,7	20	16,9	19,8	52	7,6
29595B	48,8	65,2	57	17,7	20	16,9	19,8	52	7,6
29285B	48,8	65,2	57	17,7	20	16,9	19,8	52	7,6

Obj. č.	DIN 878 (1983)			DIN EN ISO 463 / DIN 878 (2006)					
	fe µm	fges µm	fu µm	Mezní chyba pro				Chyba opakovatelnosti µm	Hystereze měření µm
				Libovolná 1/10 otáčky µm	Libovolná 1/2 otáčky µm	Libovolná 1 otáčka µm	Rozsah měření µm		
29295B	7	10	3	5			7	3	3
29295B-60	7	10	3	5			7	3	3
29295B-62	7	10	3	5			7	3	3
29595B	12,0	16,0	4,0	5,0			9,0	3,0	4,0
29285B	40	50	5	15			25	20	12

Série 2				
Funkce	29285B až 29595B	29295B-62	29295B-60	
<input checked="" type="checkbox"/> Jednotáčkový	<input checked="" type="checkbox"/>	<input checked="" type="checkbox"/>	<input checked="" type="checkbox"/>	<input checked="" type="checkbox"/>
<input checked="" type="checkbox"/> Nárazuvzdorný	<input checked="" type="checkbox"/>	<input checked="" type="checkbox"/>	<input checked="" type="checkbox"/>	<input checked="" type="checkbox"/>
<input checked="" type="checkbox"/> IP64	<input checked="" type="checkbox"/>	<input checked="" type="checkbox"/>	<input checked="" type="checkbox"/>	<input checked="" type="checkbox"/>
<input checked="" type="checkbox"/> Prachutěsný	<input checked="" type="checkbox"/>	<input checked="" type="checkbox"/>	<input checked="" type="checkbox"/>	<input checked="" type="checkbox"/>

Spotřební materiál

Obj. č.	Popis	Cena €
125317	Přyzová krytka	5,50
902119	Standardní dotek pro úchylkoměry	15,00
901312	Standardní měřicí dotek	10,50

902119 a 125317 : Pro model 29295-60 (model s IP)

Príslušenství a měřicí doteky jsou uvedeny na konci kapitoly číselníkových úchylkoměrů.

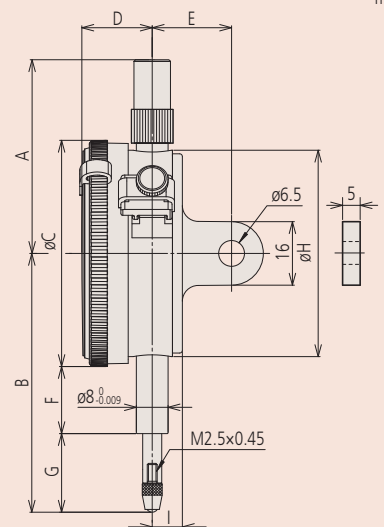


29595



29285

mm



Jednotáčkové číselníkové úchylkoměry

Série 2

Jednotáčkové provedení pro bezchybné odečítání

- Standardní provedení.
- Úchylkoměry s jednou otáčkou ručičky ukazatele vylučují chybu čtení, která může nastat u číselníkových úchylkoměrů s průběžným ukazováním.
- Dělení stupnice 0,01 mm/ 0,02 mm.



2900S(B)-70

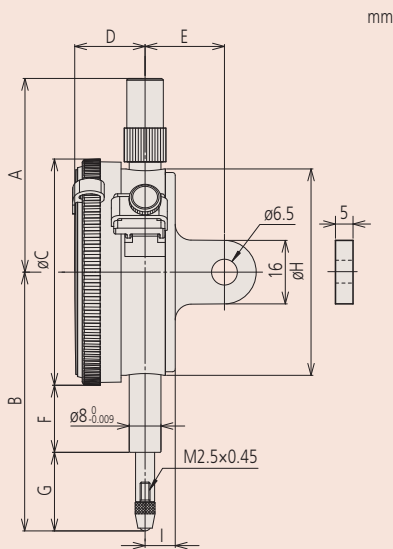
Série 2				
Funkce	2900SB-10	2901SB-10	2900SB-72	2900SB-70
Jednotáčkový				
Nárazuvzdorný				
IP64				
Ložiska z drahokamu				
Prachutěsný				

Spotřební materiál

Obj. č.	Popis	Cena €
901312	Standardní měřicí dotek	10,50
902119	Standardní dotek pro úchylkoměry	15,00
125317	Pryžová krytka	5,50

902119 a 125317 : Pro model 2900S-70 (model s IP)

Příslušenství a měřicí doteky jsou uvedeny na konci kapitoly číselníkových úchylkoměrů.



Metrické

Obj. č.	Obj. č. pro provedení bez očka	Rozsah měření	Rozsah měření/ot.	Dělení stupnice	Měřicí síla min/ max	Stupnice	Hmotnost g s/bez očka	Cena €
2900SB-10	2900S-10	0,08 mm (4.5 mm)	0,1 mm	0,001 mm	0.4 - 1,4 N	40-0-40	149/140	138,00
2900SB-70	2900S-70	0,08 mm (4.5 mm)	0,1 mm	0,001 mm	0.4 - 2,0 N	40-0-40	150/141	148,00
2900SB-72	2901S-72	0,08 mm (4.5 mm)	0,1 mm	0,001 mm	0.4 - 2,0 N	40-0-40	149/140	140,00
2901SB-10	2901S-10	0,16 mm (4.5 mm)	0,2 mm	0,001 mm	0.4 - 1.4 N	80-0-80	149/140	130,00

Obj. č.	A mm	B mm	C mm	D mm	E mm	F mm	G mm	H mm	I mm
2900SB-10	48,8	66	57	17,7	20	16,9	20,6	52	7,6
2900SB-70	48,8	67	57	17,7	20	12,3	26,2	52	7,6
2900SB-72	48,8	66	57	17,7	20	16,9	20,6	52	7,6
2901SB-10	48,8	66,1	57	17,7	20	16,9	20,7	52	7,6

Obj. č.	DIN 878 (1983)			DIN EN ISO 463 / DIN 878 (2006)					
	f_e μm	f_{ges} μm	f_u μm	Mezní chyba pro				Chyba opakovatelnosti μm	Hystereze měření μm
Libovolná 1/10 otáčky	Libovolná 1/2 otáčky	Libovolná 1 otáčka	Rozsah měření						
2900SB-10	2	3	1.5	2			3	1	2
2900SB-70	2	3	1.5	2			3	1	2
2900SB-72	2	3	1.5	2			3	1	2
2901SB-10	3	4.5	1.5	2			4	1	2

Jednotáčkové číselníkové úchylkoměry v palcích

Série 2

Jednotáčkové provedení pro bezchybné odečítání

- Lehké provedení / standardní provedení.
- Úchylkoměry s jednou otáčkou ručičky ukazatele vylučují chybu čtení, která může nastat u číselníkových úchylkoměrů s průběžným ukazováním.



2976



2978

Palcové

Typy ANSI/AGD

Obj. č.	Obj. č. pro provedení bez očka	Rozsah měření	Rozsah měření/ ot.	Dělení stupnice	Přesnost	Opakovatelnost	Měřicí síla min/max	Stupnice	Hmotnost g s/bez očka	Cena €
2910SB-10	2910S-10	0.008"	0.01"	0.0001"	±0.0001"	±0.00003"	≤ 1,8 N	4-0-4	163/138	93,00
2910SB-72	2910S-72	0.008"	0.01"	0.0001"	±0.0001"	±0.00003"	≤ 2,5 N	4-0-4	163/138	133,50
2909SB-62	2909S-62	0.04"	0.05"	0.0005"	±0.0005"	±0.0001"	≤ 2,5 N	20-0-20	163/138	99,00
2976	-	0.02"	0.028"	0.0005"	±0.0005"	±0.0001"	≤ 1,4 N	10-0-10	75	60,50
2977	-	0.04"	0.055"	0.0005"	±0.0005"	±0.0001"	≤ 1,4 N	20-0-20	75	50,00
2978	-	0.06"	0.079"	0.001"	±0.001"	±0.0002"	≤ 1,4 N	30-0-30	75	58,50

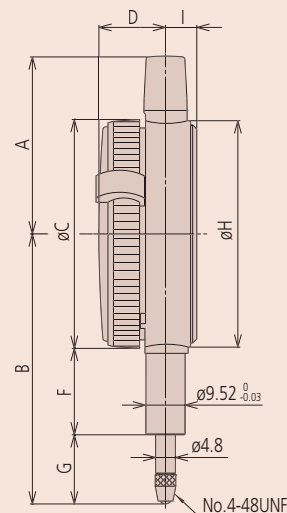
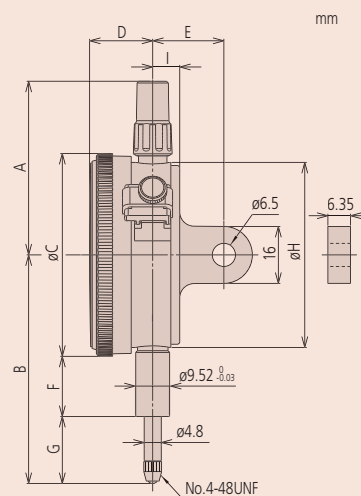
Obj. č.	A mm	B mm	C mm	D mm	E mm	F mm	G mm	H mm	I mm
2910SB-10	48,8	51,2	57	17,7	19	13,6	9,1	52	7,6
2910SB-72	48,8	51,2	57	17,7	19	13,6	9,1	52	7,6
2909SB-62	48,8	51,9	57	17,7	19	13,6	9,8	52	7,6
2976	43,2	64,7	55,6	16,2		21	15,9	55	7,6
2977	43,2	65	55,6	16,2		21	16,2	55	7,6
2978	43,2	65,3	55,6	16,2		21	16,5	55	7,6

Série 2				
Funkce	2909SB-62 až 2978	2910SB-10	2910SB-72	
Jednotáčkový	●	●	●	
Ztlumení na konci rozsahu	●	●	●	
Ložiska z drahokamu		●	●	
Prachutěsný	●		●	

Spotřební materiál

Obj. č.	Popis	Cena €
21BZB005	Standardní měřicí dotek	7,50

Príslušenství a měřicí doteky jsou uvedeny na konci kapitoly číselníkových úchylkoměrů.



2976 / 2977 / 2978

Číselníkové úchylkoměry s velkým číselníkem

Série 3

- Vnější kroužek Ø 78 mm.
- Rozsah měření: 10 mm, dělení stupnice: 0,01 mm a rozsah měření 1 mm, dělení stupnice: 0,001 mm.

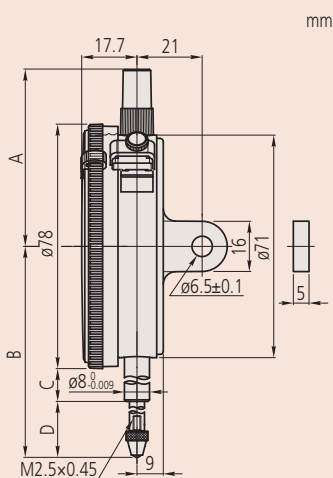


Série 3			
	3046SB	3047SB	3109SB-10
Funkce			
Oboustranná stupnice			
Průběžná stupnice			
Nárazuvzdorný			
Ložiska z drahokamu			

Spotřební materiál

Obj. č.	Popis	Cena €
901312	Standardní měřící dotek	10,50

Príslušenství a měřící doteky jsou uvedeny na konci kapitoly číselníkových úchylkoměrů.



Metrické

Obj. č.	Obj. č. pro provedení bez očka	Rozsah měření	Rozsah měření/ot.	Dělení stupnice	Měřící síla min/ max	Stupnice	Hmotnost g s/bez očka	Cena €
3046SB	3046S	10 mm	1 mm	0,01 mm	0,4 - 1,4 N	0-100 (100-0)	252/237	120,00
3047SB	3047S	10 mm	1 mm	0,01 mm	0,4 - 1,4 N	0-50-0	252/237	120,00
3109SB-10	3109S-10	1 mm	0,2 mm	0,001 mm	0,4 - 1,5 N	0-100-0	270/255	160,00

Obj. č. bez "B" : Provedení s očkem ve středu zadního víčka.

Obj. č.	A mm	B mm	C mm	D mm
3046SB	61,2	75,5	15,9	20,6
3047SB	61,2	75,5	15,9	20,6
3109SB-10	61,2	79,3	25,9	14,1

Obj. č.	DIN 878 (1983)			DIN EN ISO 463 / DIN 878 (2006)						
	f_e μm	f_{ges} μm	f_u μm	Mezní chyba pro				Chyba opakovatelnosti μm	Hystereze měření μm	
Libovolná 1/10 otáčky μm	Libovolná 1/2 otáčky μm	Libovolná 1 otáčka μm	Rozsah měření μm	Libovolná 1/10 otáčky μm	Libovolná 1/2 otáčky μm	Libovolná 1 otáčka μm	Rozsah měření μm			
3046SB	15	17	3	5	9	10	15	3	3	
3047SB	15	17	3	5	9	10	15	3	3	
3109SB-10	3	5	2	2,5	4	4,5	5	1	2	

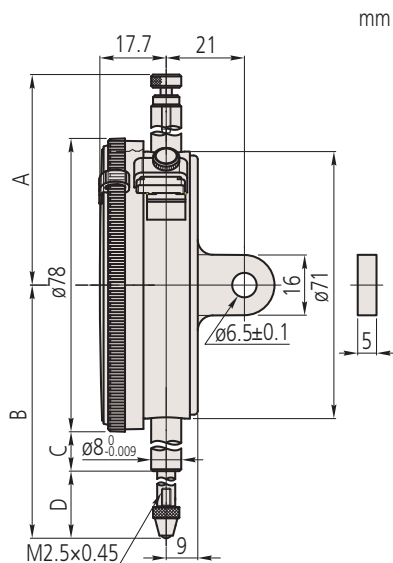
Číselníkové úchylkoměry s dlouhým zdvihem

Série 3

- Vnější kroužek Ø 78 mm.
- S velkým zdvihem.
- Dělení stupnice: 0,01 mm.



3050S



mm

Metrické

Obj. č.	Obj. č. pro provedení bez očka	Rozsah měření	Rozsah měření/ot.	Dělení stupnice	Měřicí síla min/ max	Stupnice	Hmotnost g s/bez očka	Cena €
3050SB	3050S	20 mm	1 mm	0,01 mm	0.4 - 2.0 N	0-100 (100-0)	272/257	153,00
3052SB-19	3052S-19	30 mm	1 mm	0,01 mm	0.4 - 2.5 N	0-100 (0-100)	285/270	160,00
3058SB-19	3058S-19	50 mm	1 mm	0,01 mm	0.4 - 3.0 N	0-100 (100-0)	298/283	180,00
3060SB-19	3060S-19	80 mm	1 mm*	0,01 mm	0.4 - 3.0 N	0-100 (0-100)	314/299	258,00
3062SB-19	3062S-19	100 mm	1 mm*	0,01 mm	0.4 - 3.2 N	0-100 (100-0)	332/317	385,00

3060S-19 a 3062S-19 : Použitelné pouze ve svislé poloze.

Obj. č.	A mm	B mm	C mm	D mm
3050SB	52,6	94	25,9	29,1
3052SB-19	50,5	104,3	25,9	39,4
3058SB-19	81,9	142,3	43,9	59,4
3060SB-19	120,9	202,3	73,9	89,4
3062SB-19	141,9	243,3	94,9	109,4

Obj. č.	DIN 878 (1983)			DIN EN ISO 463 / DIN 878 (2006)					
	fe µm	fges µm	fu µm	Mezní chyba pro				Chyba opakovatelnosti µm	Hystereze měření µm
				Libovolná 1/10 otáčky µm	Libovolná 1/2 otáčky µm	Libovolná 1 otáčka µm	Rozsah měření µm		
3050SB	25	30	4	6	10	11	18	3	4
3052SB-19	30	35	4	7	11	12	20	3	4
3058SB-19	50	55	5	8	12	13	30	3	6
3060SB-19	50	60	9	10	14	15	33	3	8
3062SB-19	60	75	13	12	17	20	35	3	9

Funkce	Série 3		
	3050SB	3052SB-19 až 3062SB-19	
Průběžná stupnice	●	●	
Nárazuvzdorný		●	
Ztlumení na konci rozsahu	●		
Ložiska z drahokamu		●	
Souosý číselník			●

Spotřební materiál

Obj. č.	Popis	Cena €
21AZA319	Standardní dotek pro úchylkoměry	2,50
901312	Standardní měřicí dotek	10,50

901312 : Pro model 3050S

21AZA319 : Pro modely 3052S-19 / 3058S-19 / 3060S-19 / 3062S-19

Príslušenství a měřicí doteky jsou uvedeny na konci kapitoly číselníkových úchylkoměrů.



3058S-19

Číselníkové úchylkoměry s velkým číselníkem v palcích



Série 3

- Vnější kroužek Ø 3".
- Rozsah měření: 0,025", dělení stupnice: 0,0001" a rozsah měření: 0,5", dělení stupnice: 0,001".

Série 3		3414SB	3802SB-10	3415SB	3803SB-10
Funkce					
Oboustranná stupnice					
Průběžná stupnice					
Nárazuvzdorný					
Ložiska z drahokamu					

Spotřební materiál

Obj. č.	Popis	Cena €
21BZB005	Standardní měřící dotek	7,50

Prslušenství a měřící doteky jsou uvedeny na konci kapitoly číselníkových úchylkoměrů.



3414S

3415S



3802S-10

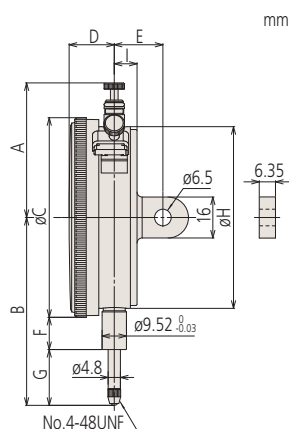


3803S-10

Palcové

Obj. č.	Obj. č. pro provedení bez očka	Rozsah měření	Rozsah měření/ot	Dělení stupnice	Přesnost	Opakovatelnost	Měřicí síla min/ max	Stupnice	Cena €
3802SB-10	3802S-10	0.025"	0.01"	0.0001"	±0.0001"	±0.00003"	≤ 2,0 N	0-10	125,00
3803SB-10	3803S-10	0.025"	0.01"	0.0001"	±0.0001"	±0.00003"	≤ 2,0 N	0-5-0	125,00
3414SB	3415S	0.5"	0.1"	0.001"	±0.001"	±0.0002"	≤ 1,8 N	0-100 (100-0)	96,00
3415SB	3415S	0.5"	0.1"	0.001"	±0.001"	±0.0002"	≤ 1,8 N	0-50-0	99,00

Obj. č.	A mm	B mm	C mm	D mm	E mm	F mm	G mm	H mm	I mm
3802SB-10	61,2	59,7	78	17,7	19	12,6	8,1	71	9
3803SB-10	61,2	59,7	78	17,7	19	12,6	8,1	71	9
3414SB	51,3	73,4	78	17,7	19	12,6	21,8	71	9
3415SB	51,3	73,4	78	17,7	19	12,6	21,8	71	9



Číselníkové úchylkoměry s velkým číselníkem v palcích

Série 3

- Vnější kroužek $\varnothing 3"$.
- S velkým zdvihem.
- Dělení stupnice: 0,001".



3417S



3424S-19

Palcové

Obj. č.	Obj. č. pro provedení bez očka	Rozsah měření	Rozsah měření/o t.	Dělení stupnice	Přesnost	Opakovatelnost	Měřicí síla min/max	Stupnice	Hmotnost g s/bez očka	Cena €
3416SB	3416S	1"	0.1"	0.001"	$\pm 0.002"$	$\pm 0.0002"$	$\leq 1,8$ N	0-100 (100-0)	273/258	99,00
3417SB	3417S	1"	0.1"	0.001"	$\pm 0.002"$	$\pm 0.0002"$	$\leq 1,8$ N	0-50-0	273/258	99,00
3424SB-19	3424S-19	2"	0.1"	0.001"	$\pm 0.002"$	$\pm 0.0002"$	$\leq 3,0$ N	0-100 (100-0)	321/306	132,00
3426SB-19	3426S-19	3"	0.1" *	0.001"	$\pm 0.002"$	$\pm 0.0002"$	$\leq 3,0$ N	0-100 (100-0)	340/325	168,00
3428SB-19	3428S-19	4"	0.1" *	0.001"	$\pm 0.002"$	$\pm 0.0002"$	$\leq 3,2$ N	0-100 (100-0)	366/351	183,00

3426S-19 a 3428S-19 : Použitelné pouze ve svislé poloze.

Obj. č.	A mm	B mm	C mm	D mm	E mm	F mm	G mm	H mm	I mm
3416SB	52,6	86,1	78	17,7	19	12,6	34,5	71	9
3417SB	52,6	86,1	78	17,7	19	12,6	34,5	71	9
3424SB-19	84	149,3	78	17,7	19	50,6	59,7	71	9
3426SB-19	120,9	198,1	78	17,7	19	73,9	85,2	71	9
3428SB-19	144	244,5	78	17,7	19	94,9	110,6	71	9

		Série 3			
		3416SB	3424SB-19 až 3428SB-19	3417SB	
Funkce					
	Oboustranná stupnice				<input checked="" type="checkbox"/>
	Průběžná stupnice	<input checked="" type="checkbox"/>	<input checked="" type="checkbox"/>		
	Nárazuvzdorný		<input checked="" type="checkbox"/>		
	Ložiska z drahokamu		<input checked="" type="checkbox"/>		
	Souosý číselník		<input checked="" type="checkbox"/>		

Spotřební materiál

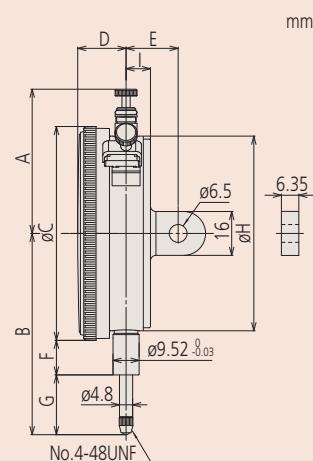
Obj. č.	Popis	Cena €
21BZB005	Standardní měřicí dotek	7,50
21BZB056	Standardní dotek pro úchylkoměry	10,30

21BZB056 : Pro modely 3424S-19 / 3426S-19 / 3428S-19

Príslušenství a měřicí doteky jsou uvedeny na konci kapitoly číselníkových úchylkoměrů.



3416S



Číselníkové úchylkoměry s velmi velkým číselníkem

Série 4

- Vnější kroužek ø 92 mm.

		Série 4		
		4046SB	4887SB-19	4571S-10
Funkce				
	Oboustranná stupnice			
	Průběžná stupnice			
	Nárazuvzdorný			
	Ložiska z drahokamu			
	Souosý číselník			
Spotřební materiál				
Obj. č.	Popis	Cena €		
901312	Standardní měřící dotek	10,50		
Typ ANSI/AGD				
21BZB056	Standardní dotek pro úchylkoměry	10,30		

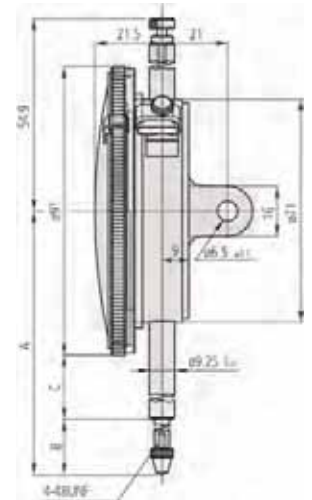
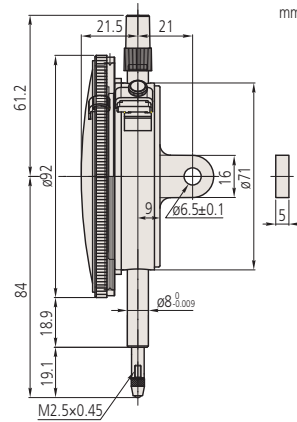
Příslušenství a měřící doteky jsou uvedeny na konci kapitoly číselníkových úchylkoměrů.



4887S-19



4046S



Typ ANSI/AGD

Metrické

Obj. č.	Obj. č. pro provedení bez očka	Rozsah měření	Rozsah měření/ot.	Dělení stupnice	Měřicí síla min/max	Stupnice	Hmotnost g s/bez očka	Cena €
4046SB	3046S	10 mm	1 mm	0,01 mm	0.4 - 1.4 N	0-100 (100-0)	345/330	171,00

Palcové

Typy ANSI/AGD

Obj. č.	Obj. č. pro provedení bez očka	Rozsah měření	Rozsah měření/ot.	Dělení stupnice	Přesnost	Opakovatelnost	Měřicí síla min/max	Stupnice	Hmotnost g s/bez očka	Cena €
4571S-10	-	0.075"	0.03"	0.0005"	±0.0005"	±0.0002"	≤ 1,8 N	0-15-0	348	128,00
4887SB-19	4887S-19	3"	0.1"	0.001"	±0.002"	±0.0002"	≤ 3,0 N	0-100 (100-0)	407/392	183,00

Obj. č.	A mm	B mm	C mm	D mm
4571S-10	54,9	67,6	13,2	9,1
4887SB-19	159	183,9	54,1	95

Obj. č.	DIN 878 (1983)			DIN EN ISO 463 / DIN 878 (2006)					
	f_e	f_{ges}	f_u	Mezní chyba pro				Chyba opakovatelnosti	Hystereze měření
μm	μm	μm	Libovolná 1/10 otáčky	Libovolná 1/2 otáčky	Libovolná 1 otáčka	Rozsah měření	μm		
4046SB	15	16	3	5	9	10	15	3	3

Číselníkové úchylkoměry s vřetenem na zadní straně

Série 1

- Číselníkové úchylkoměry s vřetenem na zadní straně jsou vhodné pro montáž na vyrovnávání stolů obráběcích strojů nebo na kontrolní přípravky a pro použití v malých prostorech, kde jsou díky stupnice standardních číselníkových úchylkoměrů špatně viditelné.



1960



1160



S upínací stopkou (zvl. příslušenství)

Metrické

Obj. č.	Rozsah měření	Rozsah měření/ot.	Dělení stupnice	Měřicí síla min/ max	Stupnice	Hmotnost g	Cena €
1960	1 mm (4,5 mm)	1,27 mm	0,01 mm	0,4 - 1,4 N	50-0-50	108	125,00
1160	5 mm	1 mm	0,01 mm	0,4 - 1,4 N	0-100	105	108,00
1162	5 mm	1 mm	0,01 mm	0,4 - 1,4 N	100-0	105	108,00

Obj. č.	A mm	B mm	C mm	E mm	F mm	G mm	H mm
1960	39	21,5	35	22	28,7	12,8	46
1160	39	21,5	35	22	25	13,8	43,3
1162	39	21,5	35	22	25	13,8	43,3

Palcové

Typy ANSI/AGD

Obj. č.	Rozsah měření	Rozsah měření/ot.	Dělení stupnice	Přesnost	Měřicí síla min/ max	Stupnice	Cena €
1961	0.04"	0.05"	0.001"	±0.001"	≤ 1,4 N	20-0-20	105,00
1166	0.2"	0.05"	0.001"	±0.001"	≤ 1,4 N	0-50	108,00
1167	0.2"	0.05"	0.001"	±0.001"	≤ 1,4 N	0-25-0	108,00
1168	0.2"	0.05"	0.001"	±0.001"	≤ 1,4 N	50-0	108,00

Obj. č.	Hmotnost g	A mm	B mm	C mm	E mm	F mm	G mm	H mm
1961	108	39,6	22	35	22	25	10,9	40
1166	105	39,6	22	35	22	25	13	42
1167	105	39,6	22	35	22	25	13	42
1168	105	39,6	22	35	22	25	13	42

Obj. č.	DIN 878 (1983)			DIN EN ISO 463 / DIN 878 (2006)					
	f_e μm	f_{ges} μm	f_u μm	Mezní chyba pro					
			Libovolná 1/10 otáčky	Libovolná 1/2 otáčky	Libovolná 1 otáčka	Rozsah měření	Chyba opakovatelnosti	Hysterese měření	
1960	12	15	3	7			15	3	3.5
1160	15	19	4	7	11	12	18	3	4
1162	15	19	4	7	11	12	18	3	4

		Série 1						
Funkce		1160	1166	1162	1168	1167	1960	1961
	Oboustranná stupnice							
	Průběžná stupnice							
	Převrácené čtení							
	Jednootáčkový							
	Nárazuvzdorný							

Zvláštní příslušenství

Obj. č.	Popis	Cena €
136568	Upínací stopka Ø D: 8 mm, L: 81 mm	4,00
21AAA168	Upínací stopka Ø D: 8 mm, L: 42 mm	4,70
136567	Upínací stopka Ø D: 6 mm, L: 81 mm	3,00
21AAA166	Upínací stopka Ø D: 6 mm, L: 42 mm	4,70
Typ ANSI/AGD		
124625	Upínací stopka Ø D: 0.25", L: 3.19"	3,50
21AAA167	Upínací stopka Ø D: 0.25", L: 1.65"	4,70

Spotřební materiál

Obj. č.	Popis	Cena €
901312	Standardní měřicí dotek	10,50
21AZA319	Standardní dotek pro úchylkoměry	2,50

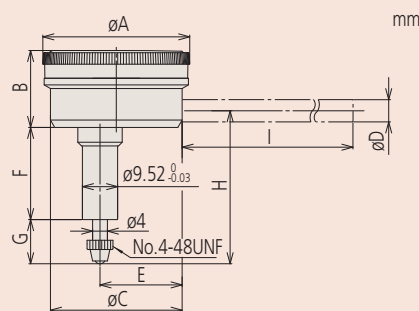
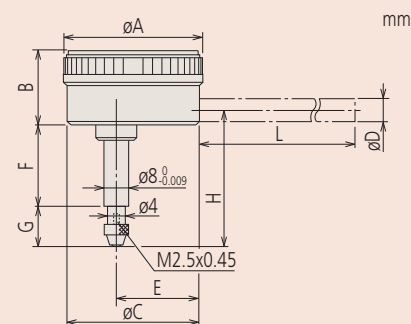
Typ ANSI/AGD

900443	Standardní dotek pro úchylkoměry	3,00
--------	----------------------------------	------

901312 : Pro model 1960

21AZA319 : Pro modely 1160 a 1162

Příslušenství a měřicí doteky jsou uvedeny na konci kapitoly číselníkových úchylkoměrů.



Typ ANSI/AGD

Číselníkové úchylkoměry s vřetenem na zadní straně



Série 2

- Vhodné pro montáž na vyrovnávání stolů obráběcích strojů nebo na kontrolní přípravky a pro použití v malých prostorech, kde jsou dílky stupnice standardních číselníkových úchylkoměrů špatně viditelné.

Série 2			
Funkce	2960F	2961F	2990
Jednootáčkový	●	●	●
Nárazuvzdorný	●	●	●
Ložiska z drahokamu			●

Zvláštní příslušenství

Obj. č.	Popis	Cena €
136568	Upínací stopka Ø D: 8 mm, L: 81 mm	4,00
21AAA168	Upínací stopka Ø D: 8 mm, L: 42 mm	4,70
136567	Upínací stopka Ø D: 6 mm, L: 81 mm	3,00
21AAA166	Upínací stopka Ø D: 6 mm, L: 42 mm	4,70
Typ ANSI/AGD		
124625	Upínací stopka Ø D: 0.25", L: 3.19"	3,50
21AAA167	Upínací stopka Ø D: 0.25", L: 1.65"	4,70

Spotřební materiál

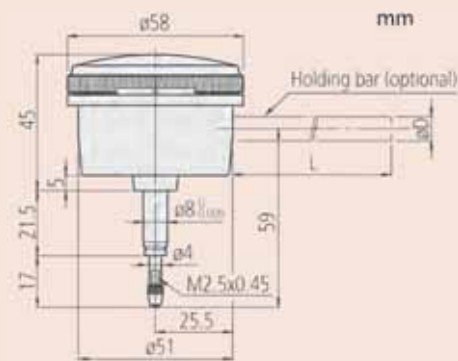
Obj. č.	Popis	Cena €
901312	Standardní měřicí dotek	10,50
21AZA319	Standardní dotek pro úchylkoměry	2,50

Typ ANSI/AGD

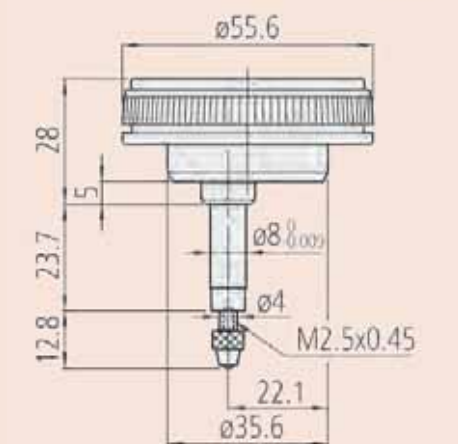
21BZB005	Standardní měřicí dotek	7,50
----------	-------------------------	------

901312 : Pro model 2990
21AZA319 : Pro model 2960F

Příslušenství a měřicí doteky jsou uvedeny na konci kapitoly číselníkových úchylkoměrů.



2990
mm



2960F

Metrické

Obj. č.	Rozsah měření	Rozsah měření/ot.	Dělení stupnice	Měřicí síla min/ max	Stupnice	Hmotnost g	Cena €
2990	0,1 mm (4 mm)	0,14 mm	0,001 mm	0,4 - 1,5 N	50-0-50	220	205,00
2960F	1 mm (4,5 mm)	1,27 mm	0,01 mm	0,4 - 1,4 N	50-0-50	115	139,00

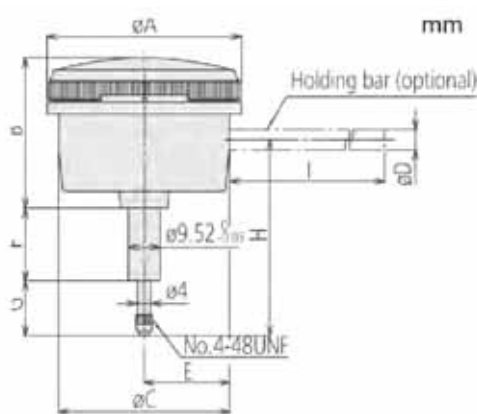
Palcové

Typy ANSI/AGD

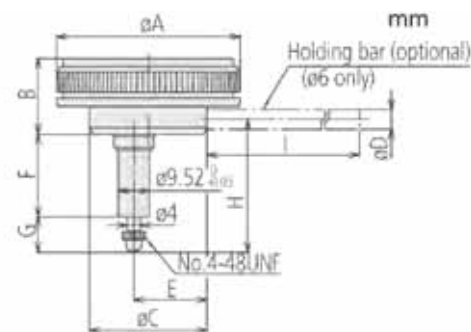
Obj. č.	Rozsah měření	Rozsah měření/ot.	Dělení stupnice	Přesnost	Měřicí síla min/ max	Stupnice	Hmotnost g	Cena €
2991*	0.008"	0.01"	0.0001"	±0.0002"	≤ 1,5 N	4-0-4	220	205,00
2961F*	0.04"	0.05"	0.0005"	±0.001"	≤ 1,4 N	20-0-20	120	119,00

Obj. č.	A mm	B mm	C mm	E mm	F mm	G mm	H mm
2991*	58	40	51	25,5	26,5	13,5	55,5
2961F*	55,6	23	35	22	25	10,9	40

Obj. č.	DIN 878 (1983)			DIN EN ISO 463 / DIN 878 (2006)					
	fe	fges	fu	Mezní chyba pro				Chyba opakovatelnosti	Hystereze měření
	μm	μm	μm	Libovolná 1/10 otáčky	Libovolná 1/2 otáčky	Libovolná 1 otáčka	Rozsah měření		
2990	3	5	2	2			4	1	2
2960F	12	15	3	7			15	3	3.5



2991



2961

Měřicí doteky pro úchylkoměry

Kuličkové doteky pro úchylkoměry

Metrické

L mm	Plast		Rubín		Safír		Tvrdokov		Tvrdokov Odolné vůči vodě	
	Obj. č.	Cena €	Obj. č.	Cena €	Obj. č.	Cena €	Obj. č.	Cena €	Obj. č.	Cena €
7,3	901994	10,00	120047	9,80	—	—	901312	10,50	—	—
8	—	—	—	—	120046	9,80	120045	9,20	—	—
8,3	—	—	—	—	—	—	21AZA319	2,50	902119	15,00
12,1	—	—	—	—	—	—	—	—	21AZA320	7,50
14	—	—	—	—	—	—	21JAA225 21JZA242	5,50	—	—
15	—	—	120051	10,90	120050	10,90	120049	13,80	—	—
17	—	—	—	—	—	—	21JAA224	6,50	—	—
19,3	—	—	—	—	—	—	—	—	21AZA321*	12,60
20	—	—	137392*	35,00	—	—	137391	22,00	—	—
22	—	—	—	—	—	—	21JAA226*	8,00	—	—
25	—	—	120055	10,90	120054	10,90	120053	13,80	—	—
30	—	—	21AAA253	31,50	—	—	21AAA252*	21,00	—	—

Palcové

L "	Plast		Tvrdokov	
	Obj. č.	Cena €	Obj. č.	Cena €
1/4	902018*	10,00	21BZB005	7,50

Kuličkové doteky pro úchylkoměry

Metrické

Obj. č.	Ø D mm	Materiál	Cena €
21AAA349	1	Tvrdokov	51,80
21AAA350	1,5	Tvrdokov	43,50
101122	1,8	Ocel	8,00
21AAA351	2,5	Tvrdokov	43,50
21AAA352	4	Tvrdokov	51,80

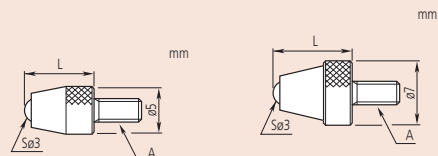
Vypouklé doteky pro úchylkoměry - ocelové

Metrické

Obj. č.	L mm	Cena €
101386	5	8,00
101118	10	8,00
137393	15	4,50
101387	20	8,00
101388	25	8,00
21AAA254	30	16,80

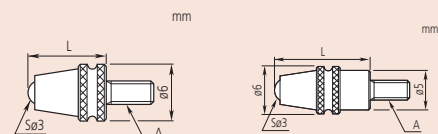
Palcové

Obj. č.	L "	Cena €
193697	3/32	4,00
21AAA031	1/4	4,50
21AAA032	3/8	3,80
21AAA033	5/8	3,80
21AAA034	7/8	3,80
21AAA035	11/4	6,50
21AAA036	11/2	6,50
21AAA037	13/4	6,50
21AAA038	2	6,50
21AAA039	21/4	6,50
21AAA040	21/2	7,60
21AAA041	23/4	7,60
21AAA042	3	7,60



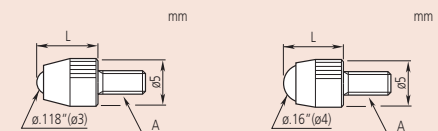
901312

21AZA319



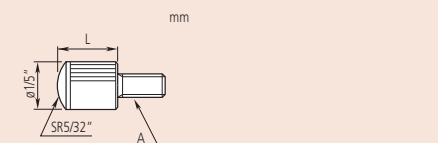
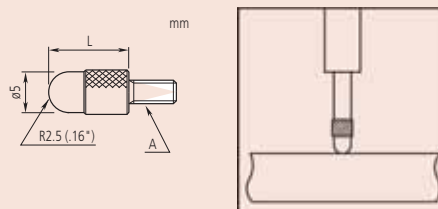
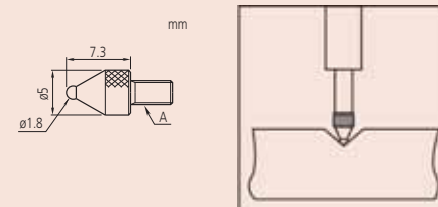
902119

21AZA320



21BZB005

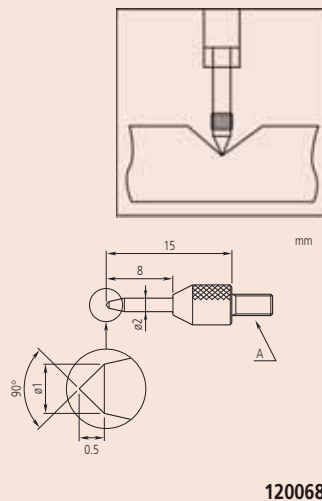
902018



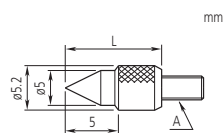
Pro všechny nákresy platí:
A = M 2,5 x 0,45 mm (metrické) nebo
4 - 48 UNF (palcové)

Měřicí doteky pro úchylkoměry

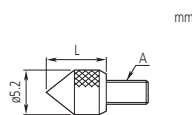
Kuželové doteky



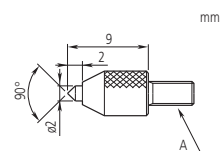
120068



101120



101385



120057

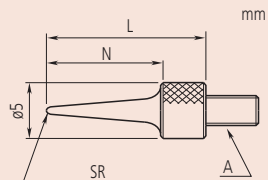
Metrické

Obj. č.	Úhel kužele	L mm	Materiál	Cena €
101120	60°	10	Ocel	8,00
101385	90°	5	Ocel	8,00
120057	90°	9	Tvrđokov	26,90
120068	90°	15	Tvrđokov	48,00

Jehlové doteky - ocelové

Metrické

Obj. č.	N mm	L mm	SR mm	Cena €
101121	11	15	0,4	8,00
137413	13	17	0,2	6,50
21AAA255	21	25	0,4	6,80
21AAA256	31	35	0,4	9,80



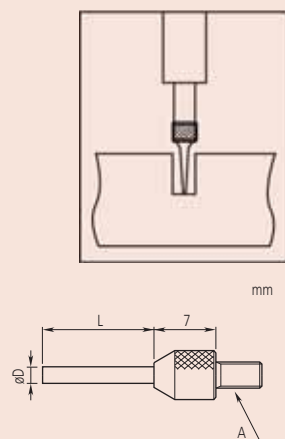
Palcové

Obj. č.	L "	SR "	Cena €
21AAA046	0.6	0.016	6,80
21AAA047	11/2	0.016	7,50
21AAA048	11/2	0.016	8,80

Jehlové doteky - tvrdokovové

Metrické

Obj. č.	Ø D mm	L mm	Cena €
120066	0,45	3	22,90
21AAA329	0,45	5	133,00
120065	1	3	17,90
21AAA330	1	5	95,00
21AAA331	1	8	99,00
21AAA332	1	10	107,00
21AAA333	1	20	120,00
21AAA334	1	40	151,00
21AAA335	1,5	5	90,00
21AAA336	1,5	10	133,00
120064	1,5	13	17,90
21AAA337	1,5	20	107,00
21AAA338	1,5	40	120,00
137257	2	8	33,00
21AAA257	2	18	56,50
21AAA258	2	28	57,00
21AAA339	2	40	130,00



Pro všechny nákresy platí:
A = M 2,5 x 0,45 mm (metrické) nebo
4 - 48 UNF (palcové)

Měřicí doteky pro úchytkoměry

Kulové doteky

Metrické

Obj. č.	Ø D mm	L mm	SR mm	Materiál	Cena €
111460	5,5	3	5	Ocel	13,50
120059	7,5	10	7	Tvrđokov	39,50
125258*	7,9	5	5	Ocel	7,50
101119	10	5	7	Ocel	8,00
120060	10,5	10	10	Tvrđokov	48,70

Palcové

Obj. č.	Ø D "	L "	SR "	Materiál	Cena €
101205*	1/2	1/8	0.28	Ocel	5,00

Ploché doteky - ocelové

Metrické

Obj. č.	L mm	Ø D mm	Rovinnost	Cena €
131365	8		3 µm	7,50
21AAA340	10		3 µm	42,40
101117		10	5 µm	13,00
21AAA341		15	5 µm	42,40
21AAA342		20	5 µm	60,10
21AAA343		25	5 µm	76,40
21AAA344		30	5 µm	84,60

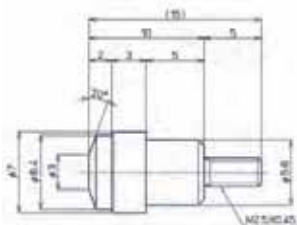
Palcové

Obj. č.	L "	Rovinnost	Cena €
133017	5/16	3 µm	7,50
21AAA043	1/2	3 µm	7,50
21AAA044	3/4	3 µm	7,80
21AAA045	1	3 µm	8,80

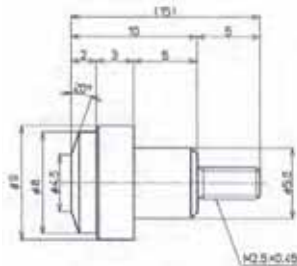
Ploché doteky - tvrdokovové

Metrické

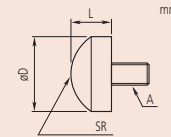
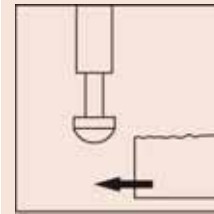
Obj. č.	Ø D mm	Ø d mm	L mm	Rovinnost	Cena €
120056		2	8	3 µm	15,40
120041	5.2	4.3	5	3 µm	27,00
120042	7	6.5	10	3 µm	31,00
120043	10.5	9.5	10	3 µm	36,00
21AAA345	17	15	10	5 µm	125,00
21AAA346	22	20	10	5 µm	142,00
21AAA347	27	25	10	5 µm	167,00
21AAA348	32	30	10	5 µm	193,00
137255	7	6.4	10		61,00
137399	9	8	10		65,00



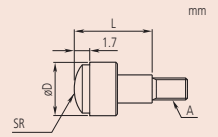
137255



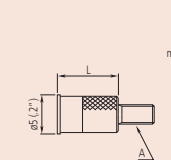
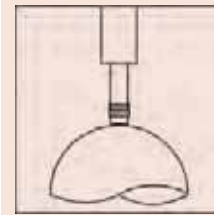
137399



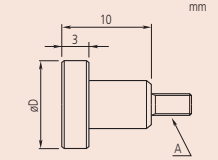
Ocel



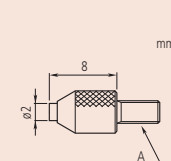
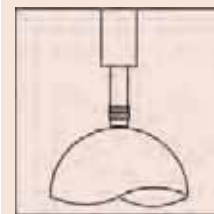
Tvrđokov



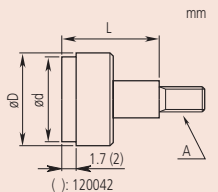
Rovinnost 3 µm



Rovinnost 5 µm

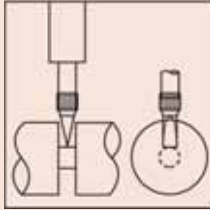


120056



Pro všechny náčrty platí:
A = M 2,5 x 0,45 mm (metrické) nebo
4-48 UNF (palcové)

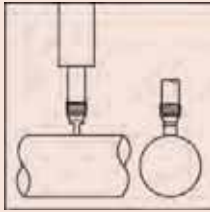
Měřicí doteky pro úchylkoměry



Nožové typy doteků - tvrdokovové

Metrické

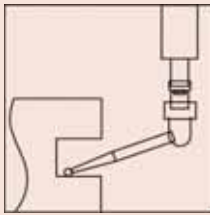
Obj. č.	Cena €
120067	47,60



Doteky ve tvaru čepele - tvrdokovové

Metrické

Obj. č.	T mm	Ø D mm	Cena €
120061	0,4	2	31,00
120062	0,6	2	35,00
120063	1	4	37,30



Páčkové doteky - ocelové

Metrické

Obj. č.	Cena €
900391	22,50

Palcové

Obj. č.	Cena €
900393	18,00

Pro všechny nákresy platí:
A = M 2,5 x 0,45 mm (metrické) nebo 4-48 Norm.
(palcové)

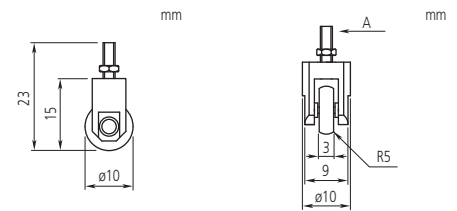
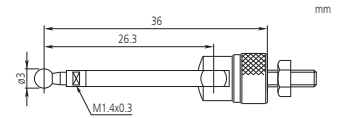
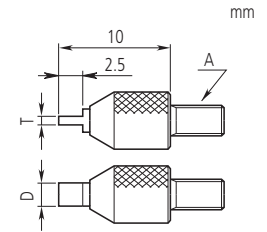
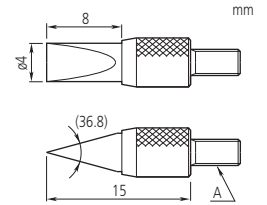
Rolovací doteky - ocelové

Metrické

Obj. č.	Cena €
901954	50,00

Palcové

Obj. č.	Cena €
901991	31,00



Sada vyměnitelných měřících doteků

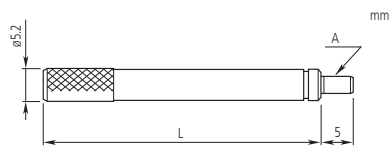


Metrické

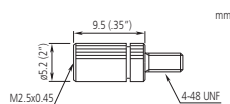
Obj. č.	Obsažené měřící doteky	Cena €
7822	Ploché doteky ø 5 mm (131365) Ploché doteky ø 10 mm (101117) Jehlový dotek (101121) Kulový dotek (101119) Vypouklý dotek (101118) Vypouklý dotek (101387)	42,00

Výměnné nástavce pro úchylkoměry

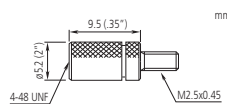
Ocelové, Ø 5 mm



A = M 2,5 x 0,45 mm (metrické) nebo 4 - 48 UNF (palcové)



21AAA011



21AAA012

Metrické

Obj. č.	L mm	Cena €
303611	10	2,50
21AAA259A	15	4,10
303612	20	4,00
21AAA259B	25	4,70
303613	30	5,00
21AAA259C	35	5,60
21AAA259D	40	7,00
21AAA259E	45	7,60
21AAA259F	50	8,60
21AAA259G	55	10,00
304146	60	12,00
21AAA259H	65	12,60
21AAA259L	75	14,20
21AAA259J	70	13,70
21AAA259M	80	15,50
304147	90	17,00
303614	100	17,00

Palcové

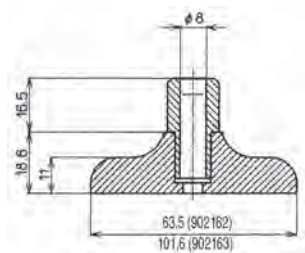
Obj. č.	L "	Cena €
139167	1/2	6,00
301655	1	3,00
301657	2	5,00
301659	4	10,00

Obj. č.	L	Cena €
21AAA011	9,5 mm	9,00
21AAA012	0.35"	9,00



25 mm 21AAA259B
60 mm 304146
100 mm 303614

Můstky pro úchylkoměry



Tloušťka: 16 mm

Bez šroubu

Obj. č.	Hmotnost g	Cena €
902162	115	65,00
902163	166	61,50

Zvláštní příslušenství

Obj. č.	Popis	Cena €
21JAA269	Šroub	1,50

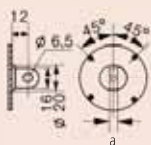
Vyměnitelná zadní víčka pro úchylkoměry



Ploché zadní víčko



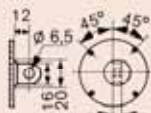
S očkem ve středu víčka



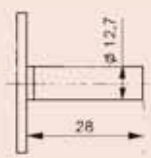
S magnetem



Se stranově přesazeným očkem



S čepem



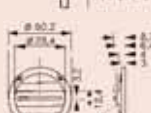
Se závitovým pouzdrem



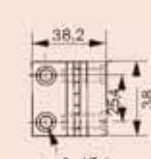
S nastavitelným upínáním



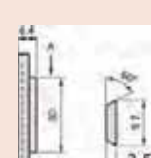
S ozubenou tyčí



S ozubenou tyčí a nastavitelným upínáním



Zadní víčko s rybinovým vedením



Obj. č.	Popis	Typ ANSI/A GD	Pro sérii	Rozměry	Cena €
191559	Ploché zadní víčko		1 (1)		3,50
101211	Ploché zadní víčko		1	a = 2,2 mm	3,00
136872	Ploché zadní víčko		1 voděodolné	a = 1,5 mm	6,50
137906	Ploché zadní víčko		Pro 1003	a = 1 mm	1,70
101039	Ploché zadní víčko		2 + ID-C/Solární ID-S	a = 2,5 mm	2,50
192910	Ploché zadní víčko		2 voděodolné Typ F	a = 1,2 mm	7,50
21AZB231	Ploché zadní víčko		2 voděodolné Typ S	a = 2,5 mm	7,40
100836	Ploché zadní víčko		3 + 4	a = 3,0 mm	3,00
02ACB440	Ploché zadní víčko		ID-S kromě solárního typu	a = 1,2 mm	9,00
190561	S očkem ve středu víčka		1 (1)		8,50
101210	S očkem ve středu víčka		1	a = 5 mm	8,00
101307	S očkem ve středu víčka	●	1	a = 6,35 mm	3,50
137905	S očkem ve středu víčka		Pro 1003		9,00
101040	S očkem ve středu víčka		2 + ID-C/F-H Solární ID-S	a = 5 mm	7,50
101306	S očkem ve středu víčka	●	2 + ID-C/F-H Solární ID-S	a = 6,35 mm	6,50
21AZB230	S očkem ve středu víčka		2 voděodolné Typ S		5,30
100691	S očkem ve středu víčka		3 + 4	a = 5 mm	8,50
100797	S očkem ve středu víčka	●	3 + 4	a = 6,35 mm	8,50
21EZA145	S očkem ve středu víčka		ID-N, ID-B, LGS(2)	a = 5 mm	15,00
21EZA146*	S očkem ve středu víčka	●	ID-N, ID-B, LGS(2)	a = 6,35 mm	15,00
02ACB420	S očkem ve středu víčka		ID-S kromě solárního typu		10,50
900928	Zadní víčko s magnetem		2 + ID-C/F-H Solární IDS		41,00
900929	Zadní víčko s magnetem		3 + 4		65,00
02ACB650	Zadní víčko s magnetem		ID-S kromě solárního typu		50,00
101167	Zadní víčko se stranově přesazeným očkem		2 + ID-C/F-H Solární ID-S		13,50
100837	Zadní víčko se stranově přesazeným očkem		3 + 4		60,00
02ACB640	Zadní víčko se stranově přesazeným očkem		ID-S kromě solárního typu		27,50
193172	Zadní víčko s čepem		1		42,00
101169	Zadní víčko s čepem		2 + ID-C/F-H Solární ID-S		13,50
100839	Zadní víčko s čepem		3 + 4		60,00
02ACB610	Zadní víčko s čepem		ID-S kromě solárního typu		27,50
193173	Zadní víčko se závitovým pouzdrem		1	M 6 x 1	42,00
136023	Zadní víčko se závitovým pouzdrem		2 + ID-C/F-H Solární ID-S	M 6 x 1	13,50
101170	Zadní víčko se závitovým pouzdrem	●	2 + ID-C/F-H Solární ID-S	#1/4-28 Norm.	13,50
136024	Zadní víčko se závitovým pouzdrem		3 + 4	M 6 x 1	51,50
100840	Zadní víčko se závitovým pouzdrem	●	3 + 4	#1/4-20 Norm.	60,00
02ACB670	Zadní víčko se závitovým pouzdrem		ID-S kromě solárního typu	M 6 x 1	27,50
136025	Zadní víčko s nastavitelným upínáním		1	M 6 x 1	25,00
129721	Zadní víčko s nastavitelným upínáním	●	1	#1/4-20 Norm.	25,00
136026	Zadní víčko s nastavitelným upínáním		2 + ID-C/F-H Solární ID-S	M 6 x 1	13,50
101168	Zadní víčko s nastavitelným upínáním	●	2 + ID-C/F-H Solární ID-S	#1/4-20 Norm.	13,50
136027	Zadní víčko s nastavitelným upínáním		3 + 4	M 6 x 1	51,50
100838	Zadní víčko s nastavitelným upínáním	●	3 + 4	#1/4-20 Norm.	60,00
02ACB630	Zadní víčko s nastavitelným upínáním		ID-S kromě solárního typu	M 6 x 1	27,50
129902	Zadní víčko s ozubenou tyčí		2 + ID-C/F-H Solární ID-S		40,50
901963	Zadní víčko s ozubenou tyčí a nastavitelným upínáním		2 + ID-C/F-H Solární ID-S		72,00
02ACB680	Zadní víčko s ozubenou tyčí a nastavitelným upínáním		ID-S kromě solárního typu		75,00
900008	Zadní víčko s rybinovým upínáním		2 + ID-C/F-H Solární ID-S		21,00

(1) Pro obj. č. 1911, 1913-10, 1921, 1923, 1925-10, 1927-10

(2) Pro LGS obj. č. 575-303, 575-304, 575-313

Zdvihací páčky vřetene a drátové spouště pro úchylkoměry

- Zdvihací páčky se připevňují na horní konec vřetene pro zlepšení účinnosti kontroly při použití číselníkového úchylkoměru upevněného na stojánku.



Zdvihací páčky vřetene

Obj. č.	Použití pro	Cena €
902100	Typ S, série 1 Typy F/S, série 2 Úchylkoměry ID-C a ID-S (s rozsahem měření do 10 mm/0.4")	8,50
21AZB149	Typ S, série 2, 3 a 4 (s rozsahem měření do 10 mm/0.4")	4,70
21AZB150	Typ S, série 2 a 3 (s rozsahem měření od 10 mm/0.4" do 20 mm/0.8")	4,90
21AZB151	Typ S, obj. č. 7322 / 7323	6,40
21BZA205	Typ F, série 1 (dříve jmenované modely)	5,80
902011	Typ F, série 2 (modely s rozsahem měření až 10 mm/0.4") ID-C 543-285(B), 543-286(B), 543-287(B), 543-280(B), 543-281(B), 543-282, 543-283(B), 543-260 (B), 543-261(B), 543-262(B), 543-263(B)	5,50
21EZA198	Úchylkoměry ID-C (s rozsahem měření až 10 mm/0.4")	7,50
903424	Typ F, série 2 (modely s rozsahem měření až 20 mm/0.8") Typ F, série 3 a 4 (s rozsahem měření až 10 mm/0.4") ID-S (kromě solárního typu)	6,00

IP-Stupeň ochrany (např. IP-64) je zaručen i při použití zvedací páčky nebo při zvedání vřetene drátovou spouští.

Drátové spouště

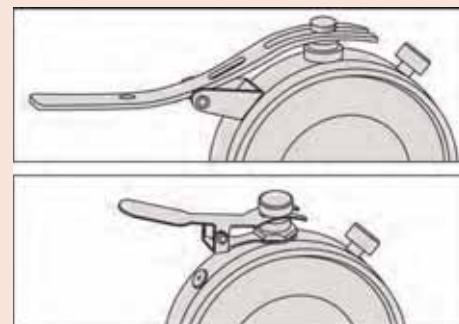
Obj. č.	Popis	Cena €
901975	S funkcí auto-stop	21,00
540774	Bez funkce auto-stop	25,00

IP-Stupeň ochrany (např. IP-64) je zaručen i při použití zvedací páčky nebo při zvedání vřetene drátovou spouští.

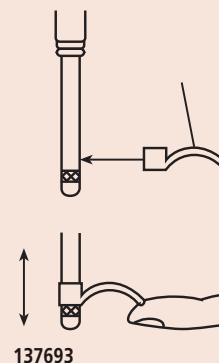
Zdvihací tlačítka vřetene

Obj. č.	Popis	Cena €
137693	Použitelné pro průměr vřetene 4,8 mm.	1,70

IP-Stupeň ochrany (např. IP-64) je zaručen i při použití zvedací páčky nebo při zvedání vřetene drátovou spouští.



Příklad použití u obj. č. 901975



137693

Zvláštní příslušenství číselníkových úchylkoměrů

Barevně odlišené krycí čepičky

- Barevně odlišené krycí čepičky vřeten úchylkoměrů jsou dostupné v 9 barvách a použitelné pro úchylkoměry s rozsahem měření menším než 10 mm.
- S výjimkou modelů 2971 / 2972 / 2973 / 2976 / 2977 / 2978.



Barva	Odolné vůči stříkající vodě		Standardní	
	Obj. č.	Cena €	Obj. č.	Cena €
Bílá	193595W	3,00	193051W	3,00
Černá	193595	3,00	193051	3,00
Červená	193595R	3,00	193051R	3,00
Modrá	193595B	3,00	193051B	3,00
Oranžová	193595D	3,00	193051D	3,00
Růžová	193595P	3,00	193051P	3,00
Tmavě modrá	193595S	3,00	193051S	3,00
Zelená	193595G	3,00	193051G	3,00
Žlutá	193595Y	3,00	193051Y	3,00

Plastové ochranné kryty

- Chrání před znečištěním olejem a stříkající vodou.
- Určeno pro číselníkové úchylkoměry série 2.
- Balení po 10 kusech.

Obj. č.	Cena €
902066	13,00



902066

Značky pro mezní hodnoty

- Značky tolerancí.
- Určeno pro číselníkové úchylkoměry série 2, Ø 55,6 mm nebo 57 mm.
- Balení po 10 kusech.



136420



136421



136422

Obj. č.	Barva	Cena €
136420	Červená	9,00
136421	Zelená	9,00
136422	Žlutá	9,00



Zvláštní příslušenství číselníkových úchylkoměrů

Lis se sortimentem forem

- Učeno pro usazování kruhových sklíček číselníků úchylkoměrů.
- Široký sortiment forem pro průměry: 19,5 / 22,5 / 25,5 / 28,5 / 32,5 / 35 / 38 / 50 mm.



7000

Obj. č.	Cena €
7000*	210,00

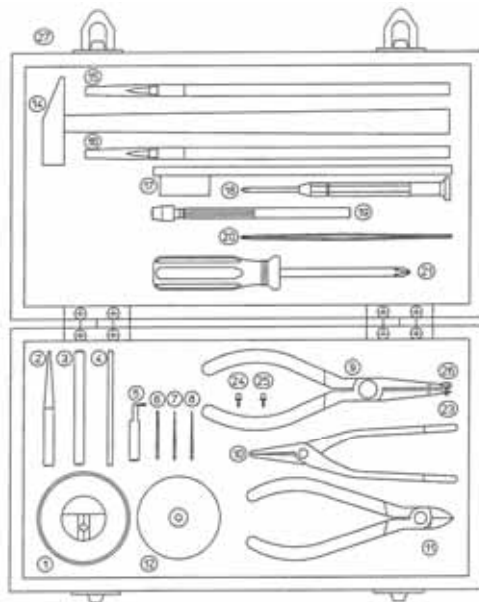
Sada nářadí

- Sada nářadí na opravy číselníkových úchylkoměrů.



7823

Obj. č.	Cena €
7823	610,00



Technické parametry

Obsah sady

Popis

- 1 - Pevný dotek, přesměrování vřetene
- 2 - Posouvač závlačky
- 3 - Děrovací přípravek
- 4 - Výstružník
- 5 - Pastorek pevného doteku
- 6 - Výstružník pro kolík ručičky $\varnothing 1$
- 7 - Výstružník pro kolík ručičky $\varnothing 0,6$
- 8 - Výstružník pro kolík ručičky $\varnothing 0,5$
- 9 - Kleště pro vytahování kolíku ručičky
- 10 - Ploché kleště
- 11 - Štípací kleště
- 12 - Pevný dotek, přestavení vřetene
- 14 - Kladívko
- 15 - Štětec
- 16 - Štětec
- 17 - Kartáček
- 18 - Křížový a plochý šroubovák
- 19 - Držák výstružníku
- 20 - Pinzeta
- 21 - Křížový šroubovák
- 23 - Kolík $\varnothing 0,8$ mm
- 24 - Kolík $\varnothing 0,5$ mm
- 25 - Kolík $\varnothing 1,6$ mm
- 26 - Matička
- 27 - Dřevěné pouzdro

Obj. č. 7823

Obj. č.

- | |
|----------|
| 129730 |
| 129732 |
| 129733 |
| 129734 |
| 129735 |
| 129736 |
| 193702 |
| 21JAA273 |
| 126628 |
| 901180 |
| 901179 |
| 129731 |
| 901178 |
| 21JAA314 |
| 901177 |
| 901176 |
| 901174 |
| 901175 |
| 129729 |
| 901173 |
| 126630 |
| 126630B |
| 126630C |
| 100699 |
| 901182 |

Páčkové úchylkoměry - Vodorovné provedení

Dělení stupnice: 0,01 mm

Série 513

- Obousměrné provedení pro automatické snímání v obou směrech měření.
- Otočný číselník pro nastavení nuly.
- Diamantová ložiska a přesná ozubená kola a pastorky pro hladké a přesné pohyby a rychlou odezvu.



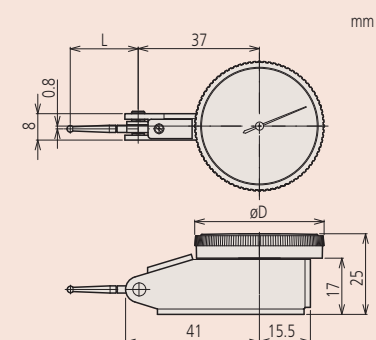
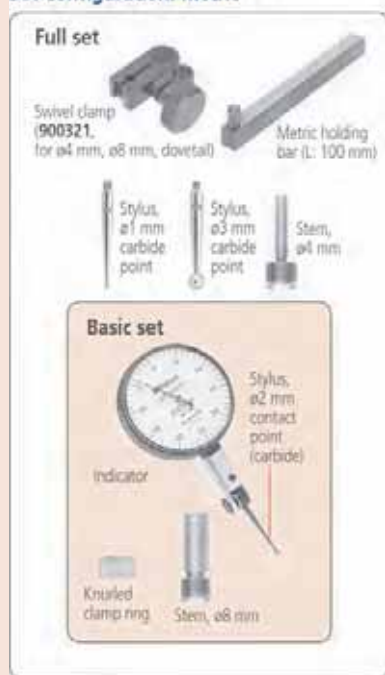
Série 513		513-404E	513-474E	513-415E	513-477E	513-464E	513-414E	513-424E	513-478E	513-466E	513-426E
Funkce											
Dvojitá stupnice											
Ložiska z drahokamu											
Souosý číselník											
Kompaktní provedení											
Dlouhý dotek											
Nemagnetický											

Technické parametry

Měřicí dotek Závít M 1,7 x 0,35
 Dodává se V pouzdře s upínací stopkou ø 8 mm.

Zvláštní příslušenství je uvedeno na konci kapitoly páčkových úchylkoměrů.

Set Configuration: Metric



Metrické

Základní sada

Obj. č.	Rozsah měření	fe μm	fges μm	fu μm	Měřicí síla	Stupnice	Dotek ø 2 mm, tvrdkov, obj.č.	Ø D mm	L mm	Hmotnost g	Cena €
513-466E	0,50 mm	5	10	3	≤ 0,3 N	0-25-0	137557	28	22,3	39	130,00
513-424E	0,50 mm	5	10	3	≤ 0,3 N	0-25-0	137557	40	22,3	42	125,00
513-414E	0,50 mm	10	13	4	≤ 0,2 N	0-25-0	129949	40	36,8	42	128,00
513-464E	0,80 mm	8	13	3	≤ 0,3 N	0-40-0	103006	28	20,9	39	125,00
513-404E	0,80 mm	8	13	3	≤ 0,3 N	0-40-0	103006	40	20,9	42	78,00
513-415E	1,00 mm	10	13	4	≤ 0,2 N	0-50-0	136013	40	44,5	42	128,00
513-426E	1,50 mm	8	13	3	≤ 0,4 N	0-25-0	137557	40	22,3	42	132,00

Metrické

Základní sada - Měřicí dotek s rubínovou kuličkou

Obj. č.	Rozsah měření	fe μm	fges μm	fu μm	Měřicí síla	Stupnice	Rubínový dotek ø 2 mm, obj. č.	Ø D mm	L mm	Hmotnost g	Cena €
513-478E*	0,50 mm	5	10	3	≤ 0,3 N	0-25-0	21CZA210	40	22,3	42	145,00
513-474E	0,80 mm	8	13	3	≤ 0,3 N	0-40-0	21CZA201	40	20,9	42	95,00
513-477E*	1,00 mm	10	13	4	≤ 0,3 N	0-50-0	21CZA211	40	44,5	42	148,00

Metrické

Úplná sada

Obj. č.	Rozsah měření	fe μm	fges μm	fu μm	Měřicí síla	Stupnice	Dotek ø 2 mm, tvrdkov, obj.č.	Ø D mm	L mm	Hmotnost g	Cena €
513-424T*	0,50 mm	5	10	3	≤ 0,3 N	0-25-0	137557	40	22,3	42	145,00
513-414T	0,50 mm	10	13	4	≤ 0,2 N	0-25-0	129949	40	36,8	42	148,00
513-404T	0,80 mm	8	13	3	≤ 0,3 N	0-40-0	103006	40	20,9	42	108,00
513-415T*	1,00 mm	10	13	4	≤ 0,2 N	0-50-0	136013	40	44,5	42	148,00

Páčkové úchylkoměry - Vodorovné provedení

Dělení stupnice: $\leq 0,002$ mm

Série 513

- Obousměrné provedení pro automatické snímání v obou směrech měření.
- Otočný číselník pro nastavení nuly.
- Diamantová ložiska a přesná ozubená kola a pastorky pro hladké a přesné pohyby a rychlou odezvu.



513-401

513-425

513-475

Měřicí dotek s rubínovou kuličkou

Metrické Základní sada

Obj. č.	Rozsah měření	Dělení stupnice	f_e μ m	f_{ges} μ m	f_u μ m	Měřicí síla	Stupnice	Dotek \varnothing 2 mm, tvrdokov, obj.č.	\varnothing D mm	L mm	Hmotnost g	Cena €
513-401E	0,14 mm	0,001 mm	3	4	2	$\leq 0,3$ N	0-70-0	21CZA036	40	12,8	42	139,00
513-465E	0,20 mm	0,002 mm	3	4	2	$\leq 0,3$ N	0-100-0	103010	28	14,7	39	135,00
513-405E	0,20 mm	0,002 mm	3	4	2	$\leq 0,3$ N	0-100-0	103010	40	14,7	42	102,00
513-425E	0,60 mm	0,002 mm	6	11	3	$\leq 0,4$ N	0-100-0	103010	40	14,7	42	139,00

Metrické Základní sada - Měřicí dotek s rubínovou kuličkou

Obj. č.	Rozsah měření	Dělení stupnice	f_e μ m	f_{ges} μ m	f_u μ m	Měřicí síla	Stupnice	Rubínový dotek \varnothing 2 mm, obj. č.	\varnothing D mm	L mm	Hmotnost g	Cena €
513-475E*	0,20 mm	0,002 mm	3	4	2	$\leq 0,3$ N	0-100-0	21CZA209	40	14,7	42	122,00

Metrické Úplná sada

Obj. č.	Rozsah měření	Dělení stupnice	f_e μ m	f_{ges} μ m	f_u μ m	Měřicí síla	Stupnice	Dotek \varnothing 2 mm, tvrdokov, obj.č.	\varnothing D mm	L mm	Hmotnost g	Cena €
513-405T	0,20 mm	0,002 mm	3	4	2	$\leq 0,3$ N	0-100-0	103010	40	14,7	42	132,00

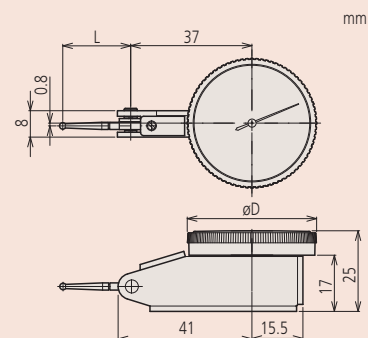
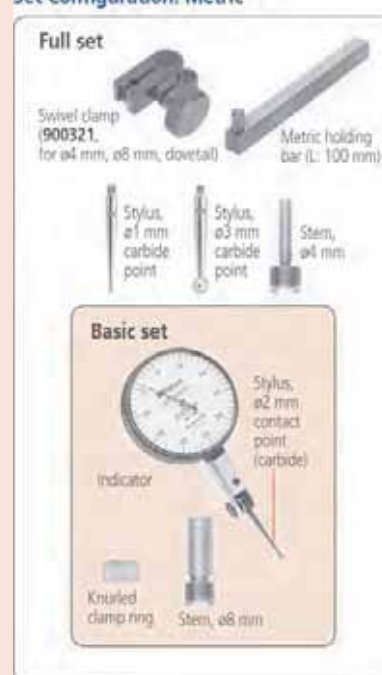
		Série 513			
		513-401E až 513-475E	513-465E	513-425E	
Funkce					
Ložiska z drahokamu					
Souosý číselník					
Kompaktní provedení					
Nemagnetický					

Technické parametry

Měřicí dotek Závit M 1,7 x 0,35
 Dodává se V pouzdře s upínací stopkou \varnothing 8 mm.

Zvláštní příslušenství je uvedeno na konci kapitoly páčkových úchylkoměrů.

Set Configuration: Metric



Zvláštní sady: úchylkoměr a mini magnetický stojánek

Série 513



513-908

Páčkový úchylkoměr

- Obousměrné provedení pro automatické snímání v obou směrech měření.
- Diamantová ložiska a přesná ozubená kola a pastorky pro hladké a přesné pohyby a rychlou odezvu.

Stojánek

Magnetická síla: 150 N
Hmotnost: 180 g



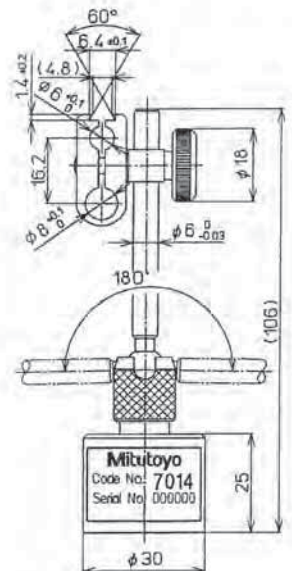
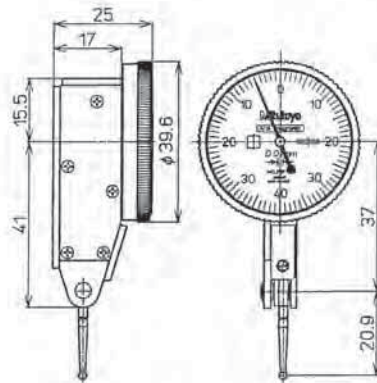
513-908

Metrické

Obj. č.	Obsah sady	Cena €
513-908	513-404E : Číselníkový páčkový úchylkoměr 7014 : Mini-magnetický stojánek	122,00

Palcové

Obj. č.	Obsah sady	Cena €
513-907*	513-402 : Číselníkový páčkový úchylkoměr 7014E : Mini-magnetický stojánek	122,00



Páčkové úchylkoměry v palcích - Vodorovné provedení

Série 513

- Obousměrné provedení pro automatické snímání v obou směrech měření.
- Otočný číselník pro nastavení nuly.
- Diamantová ložiska a přesná ozubená kola a pastorky pro hladké a přesné pohyby a rychlou odezvu.



513-403



513-412

Palcové Základní sada

Obj. č.	Rozsah měření	Dělení stupnice	Přesnost	Měřicí síla	Stupnice	Dotek z tvrdokovu ø 0.079", obj. č.	Ø D mm	L mm	Hmotnost g	Cena €
513-402	0.03"	0.0005"	±0.0005"	≤ 0,3 N	0-15-0	133195	40	19,9	40	100,00
513-412	0.03"	0.0005"	±0.0005"	≤ 0,2 N	0-15-0	136290	40	33,9	58	95,00
513-462*	0.03"	0.0005"	±0.0005"	≤ 0,3 N	0-15-0	133195	28	19,9	55	115,00
513-403	0.008"	0.0001"	±0.0001"	≤ 0,3 N	0-4-0	136075	40	15	58	125,00
513-463*	0.008"	0.0001"	±0.0001"	≤ 0,3 N	0-4-0	136075	28	15	55	135,00

Palcové Základní sada - Měřicí dotek s rubínovou kuličkou

Obj. č.	Rozsah měření	Dělení stupnice	Přesnost	Měřicí síla	Stupnice	Rubínový dotek ø 0.079", obj. č.	Ø D mm	L mm	Hmotnost g	Cena €
513-472*	0.03"	0.0005"	±0.0005"	≤ 0,3 N	0-15-0	21CZA204	40	19,9	58	120,00
513-479*	0.03"	0.0005"	±0.0005"	≤ 0,2 N	0-15-0	21CZA214	40	33,9	42	140,00
513-473*	0.008"	0.0001"	±0.0001"	≤ 0,3 N	0-4-0	21CZA213	40	15	42	145,00

Palcové Úplná sada

Obj. č.	Rozsah měření	Dělení stupnice	Přesnost	Měřicí síla	Stupnice	Dotek z tvrdokovu ø 0.079", obj. č.	Ø D mm	L mm	Hmotnost g	Cena €
513-402T	0.03"	0.0005"	±0.0005"	≤ 0,3 N	0-15-0	133195	40	19,9	40	120,00
513-412T	0.03"	0.0005"	±0.0005"	≤ 0,2 N	0-15-0	136290	40	33,9	58	115,00
513-403T	0.008"	0.0001"	±0.0001"	≤ 0,3 N	0-4-0	136075	40	15	58	145,00

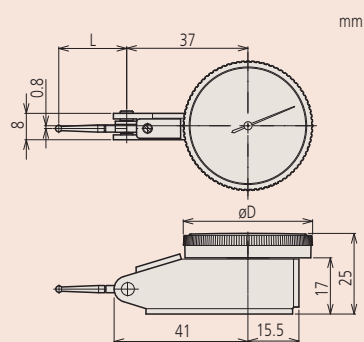
	Série 513						
	513-402	až	513-473	513-412	513-479	513-462	513-463
Funkce							
Ložiska z drahokamu	●		●	●	●	●	●
Kompaktní provedení							●
Dlouhý dotek				●	●	●	●
Nemagnetický	●		●	●	●	●	●

Technické parametry

Dodává se V pouzdře s upínací stopkou ø 3/8".

Zvláštní příslušenství je uvedeno na konci kapitoly páčkových úchylkoměrů.

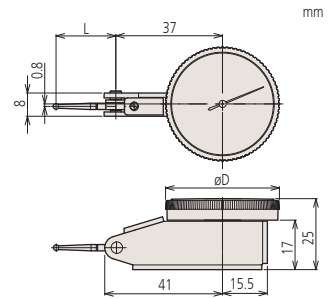
Set Configuration: Inch



Páčkové úchylkoměry - Vodorovné provedení

Série 513

- Obousměrné provedení pro automatické snímání v obou směrech měření.
- Otočný číselník pro nastavení nuly.
- Diamantová ložiska a přesná ozubená kola a pastorky pro hladké a přesné pohyby a rychlou odezvu.



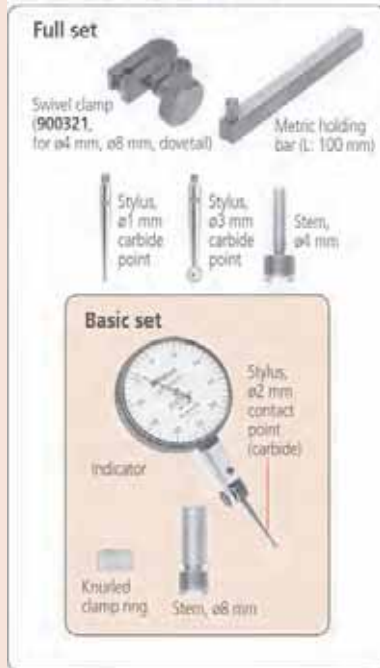
Série 513	
Funkce	513-406 513-409
Ložiska z drahokamu	
Nemagnetický	

Technické parametry

Dodává se V pouzdře s upínací stopkou
ø 8 mm nebo 3/8".

Zvláštní příslušenství je uvedeno na konci kapitoly páčkových úchylkoměrů.

Set Configuration: Metric/Inch



Set Configuration: Inch/Metric



Metrické/Palcové Základní sada

Obj. č.	Rozsah měření	Dělení stupnice	Stupnice	Dotek ø 2 mm, tvrdkov, obj.č.	Ø D mm	L mm	Hmotnost g	Cena €
513-409*	0,2 mm/0.0075"	0,002 mm/0.0001"	0-10-0	103010	40	14,7	58	118,00

Metrické/Palcové Úplná sada

Obj. č.	Rozsah měření	Dělení stupnice	Stupnice	Dotek ø 2 mm, tvrdkov, obj.č.	Ø D mm	L mm	Hmotnost g	Cena €
513-409T	0,2 mm/0.0075"	0,002 mm/0.0001"	0-3,8-0	103010	40	14,7	58	138,00

Palcové/Metrické Základní sada

Obj. č.	Rozsah měření	Dělení stupnice	Přesnost	Měřicí síla	Stupnice	Dotek ø 2 mm, tvrdkov, obj.č.	Ø D mm	L mm	Hmotnost g	Cena €
513-406*	0,7 mm/0.03"	0,01 mm/0.0005"	±0.0005"	≤ 0,3 N	0-35-0, 0-15-0	133195	40	19,9	58	112,00

Palcové/Metrické Úplná sada

Obj. č.	Rozsah měření	Dělení stupnice	Přesnost	Měřicí síla	Stupnice	Dotek ø 2 mm, tvrdkov, obj.č.	Ø D mm	L mm	Hmotnost g	Cena €
513-406T	0,7 mm/0.03"	0,01 mm/0.0005"	±0.0005"	≤ 0,3 N	0-35-0, 0-15-0	133195	40	19,9	58	132,00

Páčkové úchylkoměry - Vodorovné provedení (otočný číselník pod úhlem 20°)

Série 513

- Obousměrné provedení pro automatické snímání v obou směrech měření. Diamantová ložiska a přesná ozubená kola a pastorky pro hladké a přesné pohyby a rychlou odezvu.



513-445E

Metrické Základní sada

Obj. č.	Rozsah měření	Dělení stupnice	fe μ m	fges μ m	fu μ m	Měřicí síla	Stupnice	Dotek ϕ 2 mm, tvrdokov, obj.č.	L mm	Hmotnost g	Cena €
513-445E	0,4 mm	0,002 mm	5	10	3	$\leq 0,3$ N	0-100-0	103010	14,7	48	152,00
513-444E	1,6 mm	0,01 mm	10	13	3	$\leq 0,3$ N	0-40-0	103006	20,9	48	135,00

Metrické Úplná sada

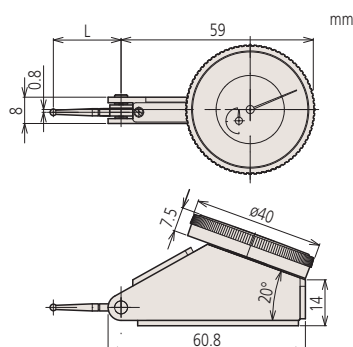
Obj. č.	Rozsah měření	Dělení stupnice	fe μ m	fges μ m	fu μ m	Měřicí síla	Stupnice	Dotek ϕ 2 mm, tvrdokov, obj.č.	L mm	Hmotnost g	Cena €
513-445T*	0,4 mm	0,002 mm	5	10	3	$\leq 0,3$ N	0-100-0	103010	14,7	48	172,00
513-444T*	1,6 mm	0,01 mm	10	13	3	$\leq 0,3$ N	0-40-0	103006	20,9	48	155,00

Palcové Základní sada

Obj. č.	Rozsah měření	Dělení stupnice	Přesnost	Měřicí síla	Stupnice	Dotek ϕ 2 mm, tvrdokov, obj.č.	L mm	Hmotnost g	Cena €
513-443*	0.016"	0.0001"	± 0.0002 "	$\leq 0,3$ N	0-4-0	136075	15	48	155,00
513-442*	0.06"	0.0005"	± 0.0005 "	$\leq 0,3$ N	0-15-0	133195	19,9	48	135,00
513-446*	0.06"	0.0005"	± 0.0005 "	$\leq 0,2$ N	0-15-0	136290	33,9	48	152,00

Palcové Úplná sada

Obj. č.	Rozsah měření	Dělení stupnice	Přesnost	Měřicí síla	Stupnice	Dotek ϕ 2 mm, tvrdokov, obj.č.	L mm	Hmotnost g	Cena €
513-443T*	0.016"	0.0001"	± 0.0002 "	$\leq 0,3$ N	0-4-0	136075	15	48	175,00
513-442T*	0.06"	0.0005"	± 0.0005 "	$\leq 0,3$ N	0-15-0	133195	19,9	48	155,00
513-446T*	0.06"	0.0005"	± 0.0005 "	$\leq 0,2$ N	0-15-0	136290	33,9	48	172,00



Série 513

Funkce	513-442 až 513-445E	513-446 513-446T
Ložiska z drahokamu	<input checked="" type="checkbox"/>	<input checked="" type="checkbox"/>
Souosý číselník	<input checked="" type="checkbox"/>	<input checked="" type="checkbox"/>
Dlouhý dotek	<input checked="" type="checkbox"/>	<input checked="" type="checkbox"/>
Nemagnetický	<input checked="" type="checkbox"/>	<input checked="" type="checkbox"/>

Technické parametry

Měřicí dotek Závít M 1,7 x 0,35
 Dodává se V pouzdře s upínací stopkou ϕ 8 mm nebo 3/8".

Zvláštní příslušenství je uvedeno na konci kapitoly páčkových úchylkoměrů.

Set Configuration: Metric



Set Configuration: Inch



Páčkové úchylkoměry - Svislé provedení

Série 513

- Obousměrné provedení pro automatické snímání v obou směrech měření. Otočný číselník. Diamantová ložiska a přesná ozubená kola a pastorky pro hladké a přesné pohyby a rychlou odezvu.



513-455E

513-454E

Metrické

Základní sada

Obj. č.	Rozsah měření	Dělení stupnice	fe μ m	fges μ m	fu μ m	Měřicí síla	Stupnice	Dotek \varnothing 2 mm, tvrdokov, obj.č.	L mm	Hmotnost g	Cena €
513-455E	0,2 mm	0,002 mm	3	6	2	$\leq 0,3$ N	0-100-0	103010	14,7	50	140,00
513-454E	0,8 mm	0,01 mm	8	13	3	$\leq 0,3$ N	0-40-0	103006	20,9	50	95,00

Metrické

Úplná sada

Obj. č.	Rozsah měření	Dělení stupnice	fe μ m	fges μ m	fu μ m	Měřicí síla	Stupnice	Dotek \varnothing 2 mm, tvrdokov, obj.č.	L mm	Hmotnost g	Cena €
513-455T	0,2 mm	0,002 mm	3	6	2	$\leq 0,3$ N	0-100-0	103010	14,7	50	160,00
513-454T	0,8 mm	0,01 mm	8	13	3	$\leq 0,3$ N	0-40-0	103006	20,9	50	125,00

Palcové

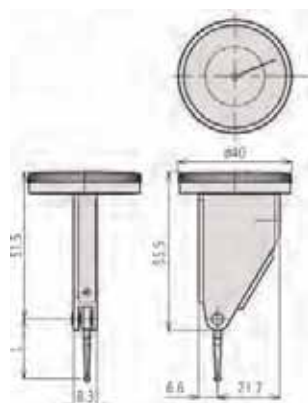
Základní sada

Obj. č.	Rozsah měření	Dělení stupnice	Přesnost	Měřicí síla	Stupnice	Dotek \varnothing 2 mm, tvrdokov, obj.č.	L mm	Hmotnost g	Cena €
513-453*	0.008"	0.0001"	± 0.0001 "	$\leq 0,3$ N	0-4-0	136075	15	50	140,00
513-452	0.03"	0.0005"	± 0.0005 "	$\leq 0,3$ N	0-15-0	133195	19,9	50	110,00

Palcové

Úplná sada

Obj. č.	Rozsah měření	Dělení stupnice	Přesnost	Měřicí síla	Stupnice	Dotek \varnothing 2 mm, tvrdokov, obj.č.	L mm	Hmotnost g	Cena €
513-453T*	0.008"	0.0001"	± 0.0001 "	$\leq 0,3$ N	0-4-0	136075	15	50	160,00
513-452T*	0.03"	0.0005"	± 0.0005 "	$\leq 0,3$ N	0-15-0	133195	19,9	50	130,00



Série 513	
Funkce	513-452 až 513-455E
Ložiska z drahokamu	<input checked="" type="checkbox"/>
Nemagnetický	<input checked="" type="checkbox"/>

Technické parametry

Měřicí dotek Závít M 1,7 x 0,35
 Dodává se V pouzdře s upínací stopkou \varnothing 8 mm nebo 3/8".

Zvláštní příslušenství je uvedeno na konci kapitoly páčkových úchylkoměrů.

Set Configuration: Metric



Set Configuration: Inch



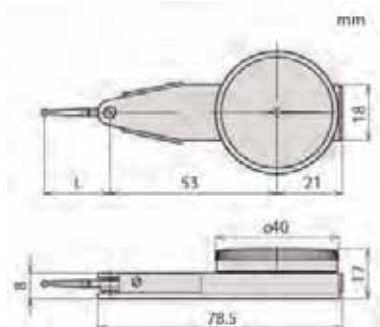
Páčkové úchylkoměry - Rovnoběžné provedení

Série 513

- Obousměrné provedení pro automatické snímání v obou směrech měření.
- Otočný číselník pro nastavení nuly.
- Diamantová ložiska a přesná ozubená kola a pastorky pro hladké a přesné pohyby a rychlou odezvu.



513-284GE



Metrické Základní sada

Obj. č.	Rozsah měření	Dělení stupnice	fe μ m	fges μ m	fu μ m	Měřicí síla	Stupnice	Dotek \varnothing 2 mm, tvrdokov, obj.č.	L mm	Hmotnost g	Cena €
513-284GE	0,8 mm	0,01 mm	8	13	3	$\leq 0,3$ N	0-40-0	103006	20,9	68	108,00

Metrické Úplná sada

Obj. č.	Rozsah měření	Dělení stupnice	fe μ m	fges μ m	fu μ m	Měřicí síla	Stupnice	Dotek \varnothing 2 mm, tvrdokov, obj.č.	L mm	Hmotnost g	Cena €
513-284GT	0,8 mm	0,01 mm	8	13	3	$\leq 0,3$ N	0-40-0	103006	20,9	68	126,00

Palcové Základní sada

Obj. č.	Rozsah měření	Dělení stupnice	Přesnost	Měřicí síla	Stupnice	Dotek \varnothing 2 mm, tvrdokov, obj.č.	L mm	Hmotnost g	Cena €
513-282G*	0.03"	0.0005"	± 0.0005 "	$\leq 0,3$ N	0-15-0	133195	20	68	108,00

Palcové Úplná sada

Obj. č.	Rozsah měření	Dělení stupnice	Přesnost	Měřicí síla	Stupnice	Dotek \varnothing 2 mm, tvrdokov, obj.č.	L mm	Hmotnost g	Cena €
513-282GT*	0.03"	0.0005"	± 0.0005 "	$\leq 0,3$ N	0-15-0	133195	20	68	126,00

Série 513

513-282G
až
513-284GT

Funkce

Ložiska z drahokamu

Technické parametry

Měřicí dotek Závít M 1,7 x 0,35
Dodává se V pouzdře s upínací stopkou \varnothing 8 mm nebo 3/8".

Zvláštní příslušenství je uvedeno na konci kapitoly páčkových úchylkoměrů.

Set Configuration: Metric



Set Configuration: Inch



Páčkové úchylkoměry - Univerzální provedení

Série 513

Série 513

- Pro snadnější odečítání je měřicí hlava otočná o 360°.
- Obousměrné provedení pro automatické snímání v obou směrech měření.
- Otočný číselník pro nastavení nuly.
- Diamantová ložiska a přesná ozubená kola a pastorky pro hladké a přesné pohyby a rychlou odezvu.

Funkce

Ložiska z drahokamu

513-302G
až
513-304GT

Technické parametry

Měřicí dotek Závít M 1,4 x 0,3
Dodává se V pouzdře s upínací stopkou
ø 8 mm nebo 3/8".

Zvláštní příslušenství je uvedeno na konci kapitoly páčkových úchylkoměrů.

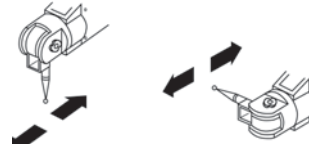
Set Configuration: Metric



Set Configuration: Inch



513-304GE



Měřicí dotek lze nastavit do libovolného úhlu při zachování pozice stacionárního číselníku.

Metrické

Základní sada

Obj. č.	Rozsah měření	Dělení stupnice	fe μ m	fges μ m	fu μ m	Měřicí síla	Stupnice	Dotek ø 2 mm, tvrdkov, obj.č.	L mm	Hmotnost g	Cena €
513-304GE	0,8 mm	0,01 mm	8	13	3	$\leq 0,3$ N	0-40-0	102825	24	80	370,00

Metrické

Úplná sada

Obj. č.	Rozsah měření	Dělení stupnice	fe μ m	fges μ m	fu μ m	Měřicí síla	Stupnice	Dotek ø 2 mm, tvrdkov, obj.č.	L mm	Hmotnost g	Cena €
513-304GT	0,8 mm	0,01 mm	8	13	3	$\leq 0,3$ N	0-40-0	102825	24	80	395,00

Palcové

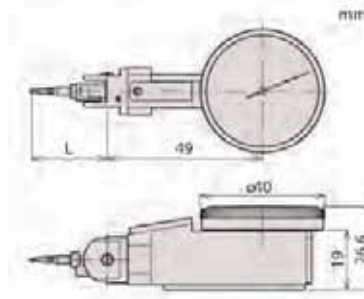
Základní sada

Obj. č.	Rozsah měření	Dělení stupnice	Přesnost	Měřicí síla	Stupnice	Dotek ø 2 mm, tvrdkov, obj.č.	L mm	Hmotnost g	Cena €
513-302G*	0.03"	0.0005"	± 0.0005 "	$\leq 0,3$ N	0-15-0	102825	22,9	80	370,00

Palcové

Úplná sada

Obj. č.	Rozsah měření	Dělení stupnice	Přesnost	Měřicí síla	Stupnice	Dotek ø 2 mm, tvrdkov, obj.č.	L mm	Hmotnost g	Cena €
513-302GT	0.03"	0.0005"	± 0.0005 "	$\leq 0,3$ N	0-15-0	102825	22,9	80	395,00



Páčkové úchylkoměry - Malé provedení

Série 513

- Malé provedení s přepínatelnou páčkou pro změnu směru měření.
- Otočný číselník pro nastavení nuly.
- Diamantová ložiska a přesná ozubená kola a pastorky pro hladké a přesné pohyby a rychlou odezvu.



		Série 513					
		513-501E až	513-517T	513-517WE 513-517WT	513-527E 513-527T	513-514E až	513-515T
Funkce							
Ložiska z drahokamu		●		●	●	●	●
Dlouhý dotek							●
Kompaktní provedení					●		
Prachutěsný				●			

Technické parametry

Měřicí dotek Závít M 1,7 x 0,35
 Dodává se V pouzdře s upínací stopkou
 ø 8 mm.

Zvláštní příslušenství je uvedeno na konci kapitoly páčkových úchylkoměrů.

Set Configuration: Metric

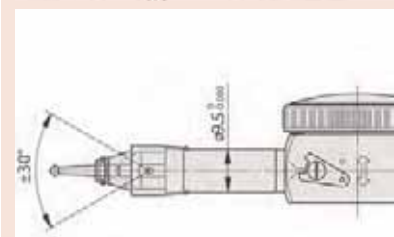
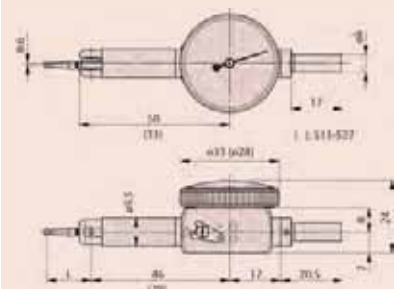


Metrické Základní sada

Obj. č.	Rozsah měření	Dělení stupnice	f_e μ m	f_{ges} μ m	f_u μ m	Měřicí síla	Stupnice	Dotek ø 2 mm, tvrdkov, obj.č.	L mm	Hmotnost g	Cena €
513-501E	0,14 mm	0,001 mm	3	4	2	$\leq 0,4$ N	0-70-0	136104	12,1	41	172,00
513-503E	0,20 mm	0,002 mm	3	4	2	$\leq 0,3$ N	0-100-0	103010	14,7	41	145,00
513-514E	0,50 mm	0,01 mm	10	13	4	$\leq 0,3$ N	0-25-0	129949	36,8	41	140,00
513-517E	0,80 mm	0,01 mm	8	13	3	$\leq 0,3$ N	0-40-0	103006	20,9	41	115,00
513-517WE	0,80 mm	0,01 mm	8	13	3	$\leq 0,3$ N	0-40-0	21CZA097	20,9	41	169,00
513-527E	0,80 mm	0,01 mm	8	13	3	$\leq 0,3$ N	0-40-0	103010	14,7	36	115,00

Metrické Úplná sada

Obj. č.	Rozsah měření	Dělení stupnice	f_e μ m	f_{ges} μ m	f_u μ m	Měřicí síla	Stupnice	Dotek ø 2 mm, tvrdkov, obj.č.	L mm	Hmotnost g	Cena €
513-501T	0,14 mm	0,001 mm	3	4	2	$\leq 0,4$ N	0-70-0	136104	12	41	192,00
513-503T	0,20 mm	0,002 mm	3	4	2	$\leq 0,3$ N	0-100-0	103010	14,7	41	165,00
513-514T	0,50 mm	0,01 mm	10	13	4	$\leq 0,3$ N	0-25-0	129949	36,8	41	160,00
513-517T	0,80 mm	0,01 mm	8	13	3	$\leq 0,3$ N	0-40-0	103006	20,9	41	135,00
513-517WT	0,80 mm	0,01 mm	8	13	3	$\leq 0,3$ N	0-40-0	21CZA097	20,9	41	189,00
513-527T*	0,80 mm	0,01 mm	8	13	3	$\leq 0,3$ N	0-40-0	103010	14,7	36	135,00
513-515T	1,00 mm	0,01 mm	10			$\leq 0,3$ N	0-50-0	136013	44,5	41	165,00



U prachutěsných modelů 513-517WE/T by měl být úhel nastavování měřicího doteku omezen v rozsahu $\pm 30^\circ$ (jak je naznačeno na obrázku).

Páčkové úchylkoměry v palcích - Malé provedení

Série 513

- Malé provedení s přepínatelnou páčkou pro změnu směru měření.
- Otočný číselník pro nastavení nuly.
- Diamantová ložiska a přesná ozubená kola a pastorky pro hladké a přesné pohyby a rychlou odezvu.



Palcové

Základní sada

Obj. č.	Rozsah měření	Dělení stupnice	Přesnost	Měřicí síla	Stupnice	Dotek ø 2 mm, tvrdkov, obj.č.	L mm	Hmotnost g	Cena €
513-504*	0.01"	0.0001"	±0.0002"	≤ 0,3 N	0-5-0	103011	18,7	41	145,00
513-512*	0.02"	0.0005"	±0.0005"	≤ 0,3 N	0-10-0	131324	37,4	41	140,00
513-518	0.04"	0.001"	±0.001"	≤ 0,3 N	0-20-0	103007	26,5	41	115,00
513-528*	0.04"	0.001"	±0.001"	≤ 0,3 N	0-20-0	103011	18,7	36	168,00

Palcové

Úplná sada

Obj. č.	Rozsah měření	Dělení stupnice	Přesnost	Měřicí síla	Stupnice	Dotek ø 2 mm, tvrdkov, obj.č.	L mm	Hmotnost g	Cena €
513-504T	0.01"	0.0001"	±0.0002"	≤ 0,3 N	0-5-0	103011	18,7	41	165,00
513-512T	0.02"	0.0005"	±0.0005"	≤ 0,3 N	0-10-0	131324	37,4	41	160,00
513-518T	0.04"	0.001"	±0.001"	≤ 0,3 N	0-20-0	103007	26,5	41	135,00
513-528T*	0.04"	0.001"	±0.001"	≤ 0,3 N	0-20-0	103011	18,7	36	188,00

Série 513

Funkce	513-504 až 513-518T	513-528 513-528T	513-512 513-512T
Ložiska z drahokamu	●	●	●
Dlouhý dotek			●
Kompaktní provedení		●	

Technické parametry

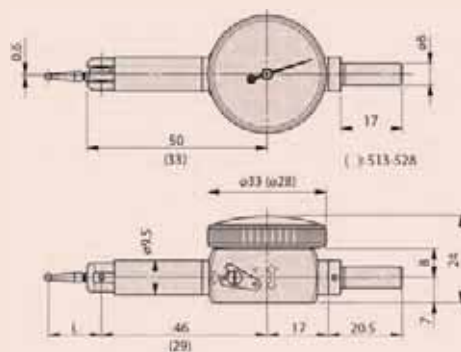
Dodává se V pouzdře s upínací stopkou ø 3/8".

Zvláštní příslušenství je uvedeno na konci kapitoly páčkových úchylkoměrů.



513-528

Set Configuration: Inch



Měřicí doteky, upínací stopky a držáky

- Délka měřicího doteku ovlivňuje měřítka stupnice úchylkoměru. Měřicí doteky standardně poskytují měřítka stupnice jednotky.

Měřicí doteky (pro metrické modely, kromě páčkových úchylkoměrů univerzálního provedení)

Obj. č.	L mm	Ø kuličky doteku	Standardní modely	Modely 513-5XX	Cena €
190547	14,7	0,5 mm, ocel	●	●	19,50
190549	20,9	0,5 mm, ocel	●	●	19,50
190654	22,3	0,5 mm, ocel	●	●	19,50
190656	44,5	0,5 mm, ocel	●	●	21,50
190548	14,7	0,7 mm, ocel	●	●	16,50
190550	20,9	0,7 mm, ocel	●	●	16,50
190653	22,3	0,7 mm, ocel	●	●	16,50
190655	44,5	0,7 mm, ocel	●	●	18,50
136756	12,1	1,0 mm, tvrdokov	●	●	8,00
21CZA044	12,8	1,0 mm, tvrdokov	●	●	7,90
103017	14,7	1,0 mm, tvrdokov	●	●	8,00
103013	20,9	1,0 mm, tvrdokov	●	●	8,00
21CZA098	20,9	1,0 mm, tvrdokov	●	●	13,20
137558	22,3	1,0 mm, tvrdokov	●	●	8,00
102824	24	1,0 mm, tvrdokov*2	●	●	8,00
137746	36,8	1,0 mm, tvrdokov	●	●	8,00
136235	44,5	1,0 mm, tvrdokov	●	●	8,00
136104	12,1	2,0 mm, tvrdokov	●	●	10,00
21CZA036	12,8	2,0 mm, tvrdokov	●	●	7,90
103010	14,7	2,0 mm, tvrdokov	●	●	13,00
103006	20,9	2,0 mm, tvrdokov	●	●	13,00
21CZA097	20,9	2,0 mm, tvrdokov*3	●	●	19,30
137557	22,3	2,0 mm, tvrdokov	●	●	13,00
102825	24	2,0 mm, tvrdokov*2	●	●	13,00
129949	36,8	2,0 mm, tvrdokov	●	●	12,50
136013	44,5	2,0 mm, tvrdokov	●	●	10,00
21CZA212	12,8	2,0 mm, rubín	●	●	22,50
21CZA209	14,7	2,0 mm, rubín	●	●	22,50
21CZA201	20,9	2,0 mm, rubín	●	●	22,50
21CZA210	22,3	2,0 mm, rubín	●	●	22,50
21CZA211	44,5	2,0 mm, rubín	●	●	22,50
136758	12,1	3,0 mm, tvrdokov	●	●	8,00
21CZA045	12,8	3,0 mm, tvrdokov	●	●	7,90
103018	14,7	3,0 mm, tvrdokov	●	●	8,00
103014	20,9	3,0 mm, tvrdokov	●	●	8,00
21CZA099	20,9	3,0 mm, tvrdokov	●	●	13,20
137559	22,3	3,0 mm, tvrdokov	●	●	8,00
102826	24	3,0 mm, tvrdokov*2	●	●	8,00
137747	36,8	3,0 mm, tvrdokov	●	●	8,00
136236	44,5	3,0 mm, tvrdokov	●	●	8,00

*2 : Použité prodloužení 209829

*3 : Pro modely 513-517W



Kuličkový dotek ø 0,5 mm



Kuličkový dotek ø 0,7 mm



Kuličkový dotek z tvrdokovu, ø 1 mm



Kuličkový dotek z tvrdokovu, ø 2 mm



Rubínový kuličkový dotek, ø 2 mm



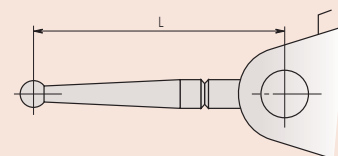
Kuličkový dotek z tvrdokovu, ø 3 mm

Technické parametry

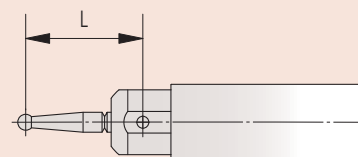
Délka (L)	Kompatibilní objednací čísla
Závit M 1,7 x 0,35	
12,1 mm	513-501E
12,8 mm	513-401E
14,7 mm	513-405E - 513-425E 513-445E - 513-455E 513-465E - 513-503E 513-527E - 513-475E 513-409
20,9 mm	513-284GE 513-444E - 513-404E 513-464E - 513-454E 513-517E 513-517WE - 513-474E
22,3 mm	513-424E - 513-514E 513-466E - 513-426E 513-478E
36,8 mm	513-414E - 513-514E
44,5 mm	513-415E - 513-477E
Závit M 1,4 x 0,3	
24,1 mm	513-304GE

Zvláštní příslušenství

Obj. č.	Popis	Cena €
209829	Prodloužení doteku	3,00



Měřicí dotek pro standardní modely



Měřicí dotek pro modely 513-5XX.

Měřicí doteky, upínací stopky a držáky

Upínací přípravky a držáky



Klíč 102037



Klíč 301336



902802



902804



902805



102389



102822



190322



953638 - 900209



900211



953639 - 900306



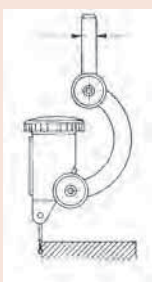
900321



Univerzální držák



Středící držák
901559



Klíče

Obj. č.	Standardní modely	Modely 513-5XX	Cena €
102037	●		2,50
301336		●	3,00

Upínací stopky

Obj. č.	Popis	Průměr	Standardní modely	Modely 513-5XX	Cena €
902802	S rýhovanou upínací maticí	4 mm	●		11,00
902803	S rýhovanou upínací maticí	6 mm	●		10,00
902804	S rýhovanou upínací maticí	8 mm	●		10,00
902805	S rýhovanou upínací maticí	3/8"	●		11,00
902806	S rýhovanou upínací maticí	4 a 8 mm	●		19,00
902807	S rýhovanou upínací maticí	6 a 8 mm	●		22,00
102036		4 mm		●	4,50
102389		6 mm		●	4,50
102822		8 mm		●	5,00
190318		4 mm	●		11,00
190319		6 mm	●		11,00
190320		8 mm	●		8,00
190322	S rýhovanou upínací maticí		●		5,50

Držák páčkových úchylkoměrů

Obj. č.	Popis	L	Standardní modely	Modely 513-5XX	Popis	Cena €
900209.	9 x 9 mm	100 mm	●	●		17,00
953638.	9 x 9 mm	50 mm	●	●	Délka 50 mm (9x9 mm)	16,00
953639.	12,7 x 6,35 mm	2"	●	●		11,00
900306.	12,7 x 6,35 mm	4"	●	●		17,00
900211	ø 8 mm	115 mm	●	●		17,00

Nastavovací svorky

Obj. č.	Popis	Standardní modely	Modely 513-5XX	Cena €
900321	Pro upínací stopky ø 4, 8 mm a rybinovým vedením	●	●	24,00
900322	Pro upínací stopky ø 4, 8 mm a rybinovým vedením	●	●	22,90

Univerzální držáky s rybinovou upínkou

Obj. č.	Upínací stopka	Standardní modely	Modely 513-5XX	Cena €
901461	ø 6 mm	●		40,00
901459	ø 0.25"	●		40,00
901916	ø 8 mm	●		47,00
901547	ø 6 mm		●	32,00
901546	ø 0.25"		●	32,00
901917	ø 8 mm		●	47,00

Středící držáky

Obj. č.	Upínací stopka	Standardní modely	Cena €
901959	ø 8 mm	●	61,00
901997	ø 0.25"	●	61,00

ABSOLUTE DIGIMATIC Rychlé tloušťkoměry

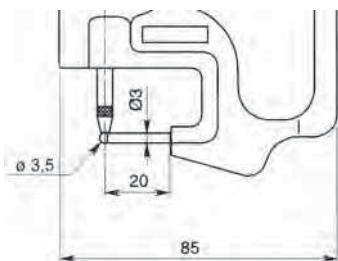
Série 547

Na měření tloušťky stěn potrubí

- Přesné měření i při vysoké rychlosti posuvu.
- Snadné čtení velkých čísel na displeji.



547-360



Metrické S úchylkoměrem ID-C, obj. č. 543-400B

Obj. č.	Rozsah měření	Číslíkový krok	Obj. č. úchylkoměru	Hmotnost g	Cena €
547-360	0-10 mm	0,01 mm	543-400B (ID-C)	240	420,00

Palcové/Metrické S úchylkoměrem ID-C, obj. č. 543-402B (typ ANSI/AGD)

Obj. č.	Rozsah měření	Číslíkový krok	Obj. č. úchylkoměru	Hmotnost g	Cena €
547-361S	0-0.4"	0,01 mm/0.0005"	543-402B (ID-C)	240	420,00

Palcové/Metrické S úchylkoměrem ID-S, obj. č. 543-683B (typ ANSI/AGD)

Obj. č.	Rozsah měření	Číslíkový krok	Obj. č. úchylkoměru	Hmotnost g	Cena €
547-561	0-0.47"	0,01 mm/0.0005"	543-683B (ID-S)	240	335,00



Funkce	Série 547
NULOVÁNÍ/ABS	●
PRESET (předvolba)	●
DATA / HOLD	●
Přepínání směru měření	●
Vyhodnocení OK/±n.OK	●
Výstup dat DIGIMATIC	●
Jednoduchý výpočet	●
ZAP/VYP	●
Funkce "Lock" (blokování klávesnice)	●

Technické parametry

Přesnost	±20 μm (bez kvantizační chyby)
Typ odměřování	ABSOLUTE Elektrostatický lineární snímač
Max. rychlost odezvy	Neomezená
Měřicí síla	≤ 1,5 N
Měřicí dotek	Kulička z tvrdokovu M 2,5 x 0,45 mm (typ ISO/JIS) nebo 4 - 48 UNF (typ ANSI/AGD)
Alarm	Slabá baterie, chyba složení počítané hodnoty, překročení rychlosti, chyba nastavení tolerance (pouze ID-C)
Napájení	1 baterie SR-44
Životnost baterie	cca 7 000 hodin

Zvláštní příslušenství

Obj. č.	Popis	Cena €
905338	Propojovací kabel (1 m)	27,00
905409	DIGIMATIC kabel (2 m)	33,00
06ADV380F	Propojovací USB přímý kabel (2 m)	97,00
02AZD790F	Propojovací kabel U-WAVE	82,00

Spotřební materiál

Obj. č.	Popis	Cena €
938882	Baterie SR-44	5,00
21AZB149	Zdvíhací páčka vřetene	4,70
903386	Zdvíhací páčka vřetene	6,00

903386 : Pro model 547-561

ABSOLUTE DIGIMATIC Rychlé tloušťkoměry



Série 547



Funkce	Série 547
NULOVÁNÍ/ABS	●
PRESET (předvolba)	●
DATA / HOLD	●
Přepínání směru měření	●
Vyhodnocení OK/±n.OK	●
Výstup dat DIGIMATIC	●
Jednoduchý výpočet	●
ZAP/VYP	●
Funkce "Lock" (blokování klávesnice)	●

Technické parametry

Přesnost	±20 μm (bez kvantizační chyby)
Typ odměřování	ABSOLUTE Elektrostatický lineární snímač
Max. rychlost odezvy	Neomezená
Měřicí síla	≤ 1,5 N
Měřicí dotek	Kulička z tvrdokovu M 2,5 x 0,45 mm (typ ISO/JIS) nebo 4 - 48 UNF (typ ANSI/AGD)
Alarm	Slabé baterie, chyby složení počítané hodnoty, překročení rychlosti, chyby nastavení tolerance
Napájení	1 baterie SR-44
Životnost baterie	cca 7 000 hodin

Zvláštní příslušenství

Obj. č.	Popis	Cena €
905338	Propojovací kabel (1 m)	27,00
905409	DIGIMATIC kabel (2 m)	33,00
06ADV380F	Propojovací USB přímý kabel (2 m)	97,00
02AZD790F	Propojovací kabel U-WAVE	82,00

Spotřební materiál

Obj. č.	Popis	Cena €
938882	Baterie SR-44	5,00
21AZB149	Zdvhací páčka vřetene	4,70
Série 547-5XX		
903386	Zdvhací páčka vřetene	6,00



547-321

Metrické

S úchylkoměrem ID-C, obj. č. 543-400B

Obj. č.	Rozsah měření	Číslcový krok	Max. hloubka měření	Provedení	Hmotnost g	Cena €
547-301	0-10 mm	0,01 mm	30 mm	S talířkovými doteky z keramiky	255	420,00
547-321	0-10 mm	0,01 mm	120 mm	S talířkovými doteky z keramiky a velkým vyložení	425	440,00
547-313	0-10 mm	0,01 mm	30 mm	S přestavitelným pevným dotekem ⁽¹⁾	275	430,00
547-315	0-10 mm	0,01 mm	30 mm	S břitovým měřicím dotekem	270	450,00

Palcové/Metrické

S úchylkoměrem ID-C, obj. č. 543-402B (typ ANSI/AGD)

Obj. č.	Rozsah měření	Číslcový krok	Max. hloubka měření	Provedení	Hmotnost g	Cena €
547-300S	0-0.4"	0,01 mm/0.0005"	30 mm	S talířkovými doteky z keramiky	255	420,00
547-320S	0-0.4"	0,01 mm/0.0005"	120 mm	S talířkovými doteky z keramiky a velkým vyložení	400	440,00
547-312S	0-0.4"	0,01 mm/0.0005"	30 mm	S přestavitelným pevným dotekem ⁽¹⁾	275	430,00
547-316S*	0-0.4"	0,01 mm/0.0005"	30 mm	S břitovým měřicím dotekem	270	450,00

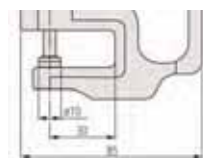
⁽¹⁾ Ploché měřicí doteky nebo kuličkové měřicí doteky.

Palcové/Metrické

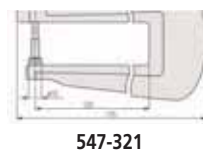
S úchylkoměrem ID-S, obj. č. 543-683B (typ ANSI/AGD)

Obj. č.	Rozsah měření	Číslcový krok	Max. hloubka měření	Provedení	Hmotnost g	Cena €
547-500*	0-0.47"	0,01 mm/0.0005"	30 mm	S talířkovými doteky z keramiky	225	335,00
547-520*	0-0.47"	0,01 mm/0.0005"	120 mm	S talířkovými doteky z keramiky a velkým vyložení	395	355,00
547-512*	0-0.47"	0,01 mm/0.0005"	30 mm	S přestavitelným pevným dotekem ⁽¹⁾	245	345,00
547-516*	0-0.47"	0,01 mm/0.0005"	30 mm	S břitovým měřicím dotekem	240	365,00

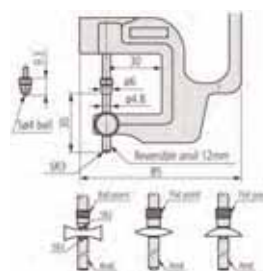
⁽¹⁾ Ploché měřicí doteky nebo kuličkové měřicí doteky.



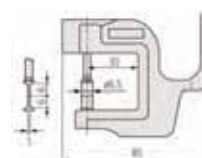
547-301



547-321



547-313



547-315

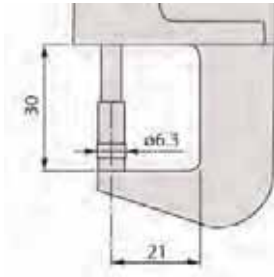
ABSOLUTE DIGIMATIC Rychlé tloušťkoměry

Série 547

Na měření fólií, papíru, atd., s číslicovým krokem 0,001 mm.



547-401



Metrické

Obj. č.	Rozsah měření	Číslicový krok	Obj. č. úchylkoměru	Hmotnost g	Cena €
547-401	0-12 mm	0,01 mm/0,001 mm	543-390B (ID-C)	290	710,00

Palcové/Metrické

Obj. č.	Rozsah měření	Číslicový krok	Obj. č. úchylkoměru	Hmotnost g	Cena €
547-400S	0-0.47"	0,01 mm/0,001 mm/0.0005"/0.0001"/0.00005"	543-392B (ID-C)	290	710,00

Funkce	Série 547
NULOVÁNÍ/ABS	●
PRESET (předvolba)	●
DATA / HOLD	●
Přepínání směru měření	●
Vyhodnocení OK/±n.OK	●
Výstup dat DIGIMATIC	●
Jednoduchý výpočet	●
ZAP/VYP	●
Funkce "Lock" (blokování klávesnice)	●

Technické parametry

Přesnost	±4 μm (bez kvantizační chyby)
Rovnoběžnost	3 μm
Typ odměřování	ABSOLUTE Elektrostatický lineární snímač
Max. rychlost odezvy	Neomezená
Měřicí síla	≤ 3,5 N
Měřicí dotek	Kulička z tvrdokovu M 2,5 x 0,45 mm (typ ISO/JIS) nebo 4 - 48 UNF (typ ANSI/AGD)
Alarm	Slabé baterie, chyby složení počítané hodnoty, překročení rychlostí, chyby nastavení tolerance
Napájení	1 baterie SR-44
Životnost baterie	cca 7 000 hodin

Zvláštní příslušenství

Obj. č.	Popis	Cena €
905338	Propojovací kabel (1 m)	27,00
905409	DIGIMATIC kabel (2 m)	33,00
06ADV380F	Propojovací USB přímý kabel (2 m)	97,00
02AZD790F	Propojovací kabel U-WAVE	82,00

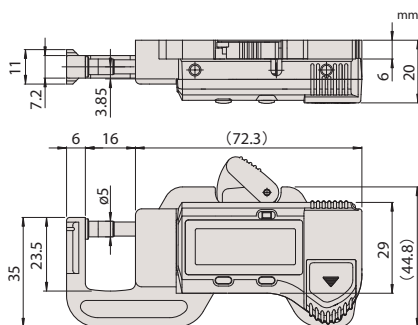
Spotřební materiál

Obj. č.	Popis	Cena €
938882	Baterie SR-44	5,00
21AZB149	Zdvíhací páčka vřetene	4,70

Rychlé tloušťkoměry QUICK MINI

Série 700

- Quick Mini jsou ABSOLUTE DIGIMATIC rychlé tloušťkoměry bez výstupu dat.



700-119-20

Metrické

Obj. č.	Rozsah měření	Hmotnost g	Cena €
700-119-20	0-12 mm	70	108,00

Palcové/Metrické

Obj. č.	Rozsah měření	Hmotnost g	Cena €
700-118-20	0-12 mm/0-0.5"	70	108,00

Funkce	Série 700
ORIGIN	●
NULOVÁNÍ/ABS	●
ZAP/VYP	●

Technické parametry

Přesnost	±0,02mm/±0.001" (bez kvantizační chyby)
Číslicový krok	0,01 mm nebo 0,01 mm/0.0005"
Displej	LCD, výška číslic: 9 mm
Napájení	Baterie SR-44
Životnost baterie	cca 20 000 hodin
Měřicí síla	2 N
Dodává se	V pouzdře

Spotřební materiál

Obj. č.	Popis	Cena €
938882	Baterie SR-44	5,00

Číselníkové rychlé tloušťkoměry

Série 7

- S číselníkovým úchylkoměrem.
- 7331S - lehká konstrukce.

Technické parametry

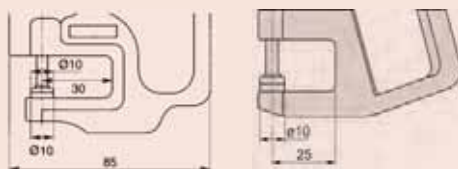
Přesnost Podívejte se na tabulky ve specifikacích
Rovnoběžnost 5 µm

Spotřební materiál

Obj. č.	Popis	Cena €
21AZB149	Zdvihací páčka vřetene	4,70
21AZB150	Zdvihací páčka vřetene	4,90

21AZB149 : Pro modely 7301/7327/7321/7313/7315/7360

21AZB150 : Pro modely 7305/7323

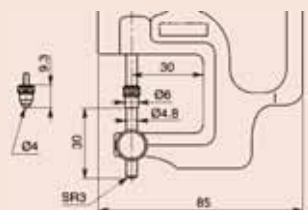


7327 / 7301 / 7305

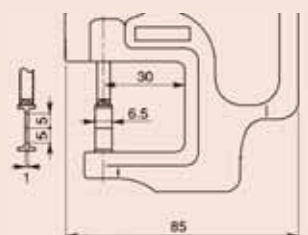
7331S



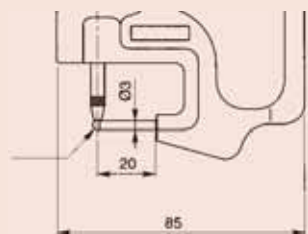
7321 / 7323



7313



7315



7360



7327



7331S



7321

Metrické

Talířkové měřicí doteky z keramiky

Obj. č.	Rozsah měření	Číselníkové odečítání	Max. hloubka měření	Přesnost	Měřicí síla	Obj. č. úchylkoměru	Hmotnost g	Cena €
7327	0-1 mm	0,001 mm	30 mm	±0,005 mm	≤ 1,5 N	2109SB-10	225	200,00
7301	0-10 mm	0,01 mm	30 mm	±0,015 mm	≤ 1,4 N	2046SB	205	110,00
7331S	0-10 mm	0,01 mm	25 mm	±0,020 mm	≤ 1,4 N		140	75,00
7305	0-20 mm	0,01 mm	30 mm	±0,020 mm	≤ 2,0 N	2050SB	220	140,00

Metrické

S velkým vyložení a talířkovým dotekem z keramiky

Obj. č.	Rozsah měření	Číselníkové odečítání	Max. hloubka měření	Přesnost	Měřicí síla	Obj. č. úchylkoměru	Hmotnost g	Cena €
7321	0-10 mm	0,01 mm	120 mm	±0,015 mm	≤ 1,4 N	2046SB	355	135,00
7323	0-20 mm	0,01 mm	120 mm	±0,022 mm	≤ 2,0 N	2050SB	355	170,00

Metrické

S přestavitelným pevným dotekem

Obj. č.	Rozsah měření	Číselníkové odečítání	Max. hloubka měření	Přesnost	Měřicí síla	Obj. č. úchylkoměru	Hmotnost g	Cena €
7313	0-10 mm	0,01 mm	30 mm	±0,015 mm	≤ 1,4 N	2046SB	215	135,00

Metrické

S břitovým měřicím dotekem

Obj. č.	Rozsah měření	Číselníkové odečítání	Max. hloubka měření	Přesnost	Měřicí síla	Obj. č. úchylkoměru	Hmotnost g	Cena €
7315	0-10 mm	0,01 mm	30 mm	±0,015 mm	≤ 1,4 N	2046SB	220	150,00

Metrické

Na měření tloušťek stěn potrubí - Minimální vnitřní průměr 3,5 mm

Obj. č.	Rozsah měření	Číselníkové odečítání	Max. hloubka měření	Přesnost	Měřicí síla	Obj. č. úchylkoměru	Hmotnost g	Cena €
7360	0-10 mm	0,01 mm	20 mm	±0,015 mm	≤ 1,4 N	2046SB	200	115,00



7313



7315



7360

Číselníkové rychlé tloušťkoměry v palcích

Série 700

- Lehká konstrukce, s mechanickým číselníkovým úchylkoměrem.



7304S

Palcové

Talířkové měřicí doteky z keramiky

Obj. č.	Rozsah měření	Číselníkové odečítání	Max. hloubka měření	Přesnost	Měřicí síla	Obj. č. úchylkoměru	Hmotnost g	Cena €
7326S	0-0.05"	0.00005"	1.2"	±0.0002"	≤ 1,4 N	28045B-10	205	200,00
7300S	0-0.5"	0.001"	1.2"	±0.001"	≤ 1,4 N	24145B	205	110,00
7304S	0-1"	0.001"	1.2"	±0.002"	≤ 2,0 N	24165B	220	140,00

Palcové

S velkým vyložení a talířkovým dotekem z keramiky

Obj. č.	Rozsah měření	Číselníkové odečítání	Max. hloubka měření	Přesnost	Měřicí síla	Obj. č. úchylkoměru	Hmotnost g	Cena €
7322S	0-1"	0.001"	4.72"	±0.002"	≤ 2,0 N	24165B	355	170,00

Palcové

S přestavitelným pevným dotekem

Obj. č.	Rozsah měření	Číselníkové odečítání	Max. hloubka měření	Přesnost	Měřicí síla	Obj. č. úchylkoměru	Hmotnost g	Cena €
7312S	0-0.5"	0.001"	1.2"	±0.001"	≤ 1,4 N	24145B	215	135,00

Palcové

S břítovým měřicím dotekem

Obj. č.	Rozsah měření	Číselníkové odečítání	Max. hloubka měření	Přesnost	Měřicí síla	Obj. č. úchylkoměru	Hmotnost g	Cena €
7316S	0-0.5"	0.001"	1.2"	±0.001"	≤ 1,4 N	24145B	220	150,00

Palcové

Na měření tloušťek stěn potrubí - Minimální vnitřní průměr 3,5 mm

Obj. č.	Rozsah měření	Číselníkové odečítání	Max. hloubka měření	Přesnost	Měřicí síla	Obj. č. úchylkoměru	Hmotnost g	Cena €
7361S	0-0.5"	0.001"	0.8"	±0.001"	≤ 1,4 N	24145B	200	115,00

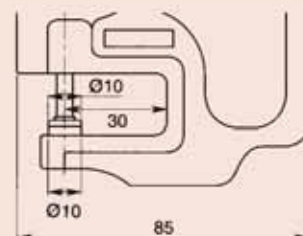
Technické parametry

Přesnost	Podívejte se na tabulky ve specifikacích
Rovnoběžnost	0.0005"
	0.0002" : 7326S

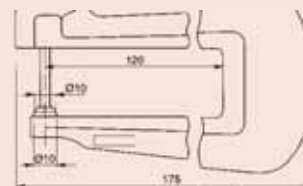
Spotřební materiál

Obj. č.	Popis	Cena €
21AZB149	Zdvhací páčka vřetene	4,70
21AZB150	Zdvhací páčka vřetene	4,90

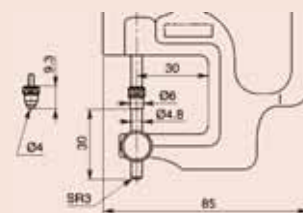
21AZB149 : Pro modely 7326S/7300S/7312S/7316S/7361S
21AZB150 : Pro modely 7304S/7322S



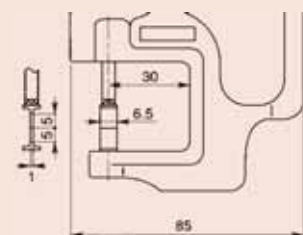
7326S / 7300S / 7304S



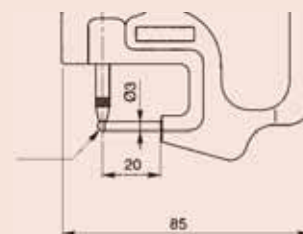
7322S



7312S



7316S



7361S

ABSOLUTE DIGIMATIC Hloubkoměry s úchylkoměry

ABSOLUTE
Mitutoyo

Série 547

- Hloubkoměry jsou vybaveny ABSOLUTE DIGIMATIC úchylkoměry ID-C.
- Dosedací plocha můstku je kalená, broušená a jemně lapovaná.
- Rychlé použití, páčkou ovládané vřeteno.
- Přesné měření i při vysoké rychlosti posuvu. Snadné čtení velkých číslic na displeji.

Funkce	Série 547
NULOVÁNÍ/ABS přepínání	●
PRESET (předvolba)	●
DATA / HOLD	●
Přepínání směru měření	●
Vyhodnocení OK/±n.OK	●
Výstup dat DIGIMATIC	●
Jednoduchý výpočet	●
ZAP/VYP	●
Funkce "Lock" (blokování klávesnice)	●

Technické parametry

Přesnost	Podívejte se na tabulky ve specifikacích (bez kvantizační chyby)
Typ odměřování	ABSOLUTE Elektrostatický lineární snímač
Max. rychlost odezvy	Neomezená
Měřicí síla	≤ 1,5 N
Měřicí dotek	Kulička z tvrdokovu
Zdvih	12,7 mm nebo 0.5"
Nástavce	Metrických 5 ks : 10; 20; 30; 30; 100 mm Palcových/Metrických 4 ks : 0.5; 1; 2; 4"
Alarm	Slabé baterie, chyby složení počítané hodnoty, překročení rychlosti, chyby nastavení tolerance
Napájení	1 baterie SR-44
Životnost baterie	cca 7 000 hodin

Zvláštní příslušenství

Obj. č.	Popis	Cena €
905338	Propojovací kabel (1 m)	27,00
905409	DIGIMATIC kabel (2 m)	33,00
02AZD790F	Propojovací kabel U-WAVE	82,00
06ADV380F	Propojovací USB přímý kabel (2 m)	97,00

Spotřební materiál

Obj. č.	Popis	Cena €
938882	Baterie SR-44	5,00
21AZB149	Zdvíhací páčka vřetene	4,70
21JAA224	Standardní dotek pro úchylkoměry	6,50
21JZA242	Standardní dotek pro úchylkoměry	

21JZA242 : Pro ANSI/AGD typy



547-211

Metrické

S úchylkoměrem obj. č. 543-400B

Obj. č.	Rozsah měření	Číslicový krok	Velikost můstku	Rovinnost můstku	Přesnost	Hmotnost g	Cena €
547-211	0-200 mm	0,01 mm	63,5 x 16 mm	5 μm	±20 μm	290	400,00
547-212	0-200 mm	0,01 mm	101,6 x 16 mm	5 μm	±20 μm	340	410,00

Metrické

S úchylkoměrem obj. č. 543-390B

Obj. č.	Rozsah měření	Číslicový krok	Velikost můstku	Rovinnost můstku	Přesnost	Hmotnost g	Cena €
547-251	0-200 mm	0,001 mm/0,01mm	63,5 x 16 mm	2 μm	±5 μm	290	430,00
547-252	0-200 mm	0,001 mm/0,01 mm	101,6 x 16 mm	2 μm	±5 μm	340	445,00

Palcové/Metrické

Typy ANSI/AGD s úchylkoměrem obj. č. 543-402B

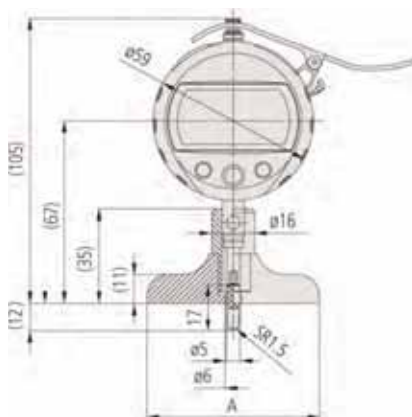
Obj. č.	Rozsah měření	Číslicový krok	Velikost můstku	Rovinnost můstku	Přesnost	Hmotnost g	Cena €
547-217S	0-8"	0,01 mm/0.0005"*	2.5 x 0.63"	0.0002"	±0.001"	290	400,00
547-218S	0-8"	0,01 mm/0.0005"*	4 x 0.63"	0.0002"	±0.001"	340	410,00

Palcové/Metrické

Typy ANSI/AGD s úchylkoměrem obj. č. 543-392B

Obj. č.	Rozsah měření	Číslicový krok	Velikost můstku	Rovinnost můstku	Přesnost	Hmotnost g	Cena €
547-257S	0-8"	0,001 mm/0.00005" (1)	2.5 x 0.63"	0.00008"	±0.0002"	290	430,00
547-258S	0-8"	0,001 mm/0.00005" (1)	4 x 0.63"	0.00008"	±0.0002"	340	445,00

(1) 0,01 mm/0,001 mm/ 0.0005"/0.0001"/0.00005"



547-211, 547-251, 547-217, 547-257 a=63.5 mm
547-212, 547-252, 547-218, 547-258 A=101,6 mm

Hloubkoměry s číselníkovými úchylkoměry

Série 547

- Dosedací plocha můstku je kalená, broušená a jemně lapovaná.



Metrické S úchylkoměrem obj. č. 2902SB

Obj. č.	Rozsah měření	Zdvih	Přesnost	Měřicí síla	Velikost můstku	Rovinn. můstku	Měřicí dotek	Nástavce	Hmotnost g	Cena €
7210	0-10 mm	10 mm	±15 μm	≤ 1,4 N	40 x 16 mm	5 μm	Kulička R=0,2 mm	10, 20, 30, 30, 100 mm	200	185,00
7211	0-200 mm	10 mm	±15 μm	≤ 1,4 N	63,5 x 16 mm	5 μm	Kulička R=1,5 mm	10, 20, 30, 30, 100 mm	245	185,00
7212	0-200 mm	10 mm	±15 μm	≤ 1,4 N	101,6 x 16 mm	5 μm	Kulička R=1,5 mm	10, 20, 30, 30, 100 mm	295	200,00
7220*	0-200 mm	10 mm	±15 μm	≤ 1,4 N	100 x 18 mm	5 μm	Kulička R=1,5 mm	10, 20, 30, 30, 100 mm	374	200,00
7221	0-200 mm	10 mm	±15 μm	≤ 1,4 N	150 x 18 mm	5 μm	Kulička R=1,5 mm	10, 20, 30, 30, 100 mm	820	225,00

Metrické S úchylkoměrem obj. č. 2952SB

Obj. č.	Rozsah měření	Zdvih	Přesnost	Měřicí síla	Velikost můstku	Rovinn. můstku	Měřicí dotek	Nástavce	Hmotnost g	Cena €
7213	0-210 mm	30 mm	±30 μm	≤ 2,5 N	63,5 x 16 mm	5 μm	Kulička R=1,5 mm	30, 60, 90 mm	265	260,00
7214	0-210 mm	30 mm	±30 μm	≤ 2,5 N	101,6 x 16 mm	5 μm	Kulička R=1,5 mm	30, 60, 90 mm	315	270,00

Metrické S vodorovným úchylkoměrem obj. č. 1162

Obj. č.	Rozsah měření	Zdvih	Přesnost	Měřicí síla	Velikost můstku	Rovinn. můstku	Měřicí dotek	Nástavce	Hmotnost g	Cena €
7231	0-200 mm	5 mm	±15 μm	≤ 1,4 N	63,5 x 16 mm	5 μm	Kulička R=1,5 mm	10, 20, 30, 30, 100 mm	200	265,00

Palcové S úchylkoměrem obj. č. 2904SB

Obj. č.	Rozsah měření	Zdvih	Přesnost	Měřicí síla	Velikost můstku	Rovinn. můstku	Měřicí dotek	Nástavce	Hmotnost g	Cena €
72175	0-8"	1"	±30 μm	≤ 2,5 N	2,5 x 0,63"	5 μm	Kulička R=1,5 mm	1, 2, 4"	265	190,00
72185	0-8"	1"	±30 μm	≤ 2,5 N	4 x 0,63"	5 μm	Kulička R=1,5 mm	1, 2, 4"	315	200,00

Palcové S vodorovným úchylkoměrem obj. č. 1168

Obj. č.	Rozsah měření	Zdvih	Přesnost	Měřicí síla	Velikost můstku	Rovinn. můstku	Měřicí dotek	Nástavce	Hmotnost g	Cena €
7237	0-8"	0,2"	±15 μm	≤ 1,4 N	2,5 x 0,63"	5 μm	Kulička R=1,5 mm	0,5, 1, 2, 4"	200	265,00

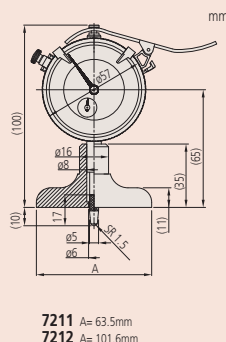
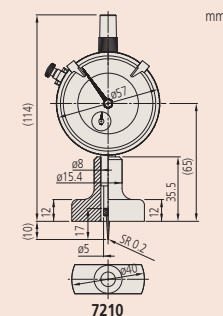


Obj. č. 7221

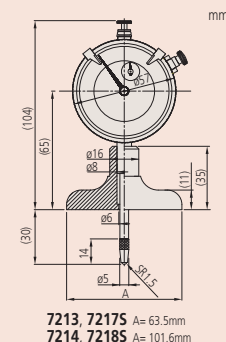
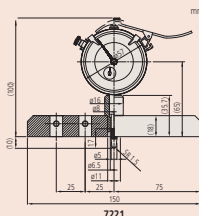
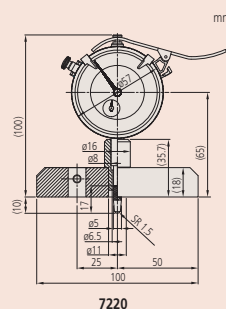
Technické parametry

Dělení stupnice mikrometru

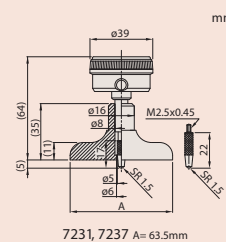
0,01 mm



7211 A=63.5mm
7212 A=101.6mm



7213, 72175 A=63.5mm
7214, 72185 A=101.6mm



7231, 7237 A=63.5mm

Hloubkoměry s číselníkovými úchylkoměry

Technické parametry

Dělení stupnice mikrometru

0,01 mm

Série 547

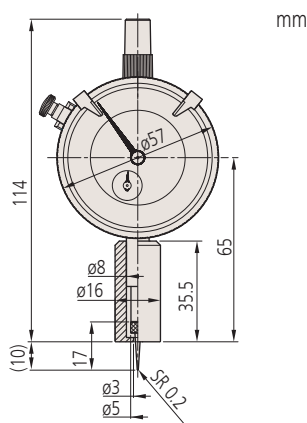
- Dosedací plocha můstku je kalená, broušená a jemně lapovaná.



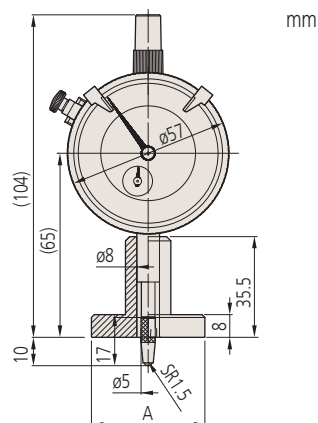
Metrické

S válcovitým měřícím můstkem a úchylkoměrem obj. č. 29025B

Obj. č.	Rozsah měření	Zdvih	Přesnost	Měřicí síla	Velikost můstku	Rovinn. můstku	Měřicí dotek	Nástavce	Hmotnost g	Cena €
7222	0-10 mm	10 mm	±15 μm	≤ 1,4 N	ø 16 mm	5 μm	Jehla R = 0,2 mm	10, 20, 30, 30, 100 mm	165	125,00
7223	0-10 mm	10 mm	±15 μm	≤ 1,4 N	ø 25 mm	5 μm	Jehla R = 1,5 mm	10, 20, 30, 30, 100 mm	180	125,00
7224*	0-10 mm	10 mm	±15 μm	≤ 1,4 N	ø 40 mm	5 μm	Jehla R = 1,5 mm	10, 20, 30, 30, 100 mm	195	130,00



7222



7223 A= ø25mm
7224 A= ø40mm

Číselníkové úchylkoměry s měřicími rameny pro vnitřní měření

Série 209

- Vhodné pro porovnávací vnitřní měření.
- Nastavitelné pomocí mikrometru nebo nastavovacího kroužku.
- Zatížení pružinou pro konstantní sílu v celém rozsahu měření.



209-125

Metrické Měřicí doteky : Břit (poloměr 0,2 mm) - Dělení stupnice 0,01 mm

Obj. č.	Rozsah měření	Přesnost	Stupnice	L mm	A mm	B mm	C mm	ø D mm	E mm	F mm	Hmotnost g	Cena €
209-155*	5-15 mm	±30 µm	0-100	26	2,2	2,2	1,2	55	4,7	2,3	85	505,00
209-156	10-20 mm	±30 µm	0-100	28	5,5	5,5	1,5	55	4,7	2,3	85	505,00
209-175*	10-30 mm	±40 µm	0-100-100	61	5,5	5,5	2,3	55	4,7	2,3	95	490,00
209-176*	20-40 mm	±40 µm	0-100-100	61	10	10	2,3	55	4,7	2,3	95	525,00

Metrické Měřicí doteky : Kulička ø 1,6 mm - Dělení stupnice 0,01 mm

Obj. č.	Rozsah měření	Přesnost	Stupnice	L mm	A mm	B mm	C mm	ø D mm	E mm	Hmotnost g	Cena €
209-125	6-18 mm	±40 µm	0-100-100	40	1,1	1,1	2,3	50	2,4	75	285,00
209-126	10-22 mm	±40 µm	0-100-100	40	2,7	2,3	2,3	50	2,4	75	255,00
209-127*	20-32 mm	±40 µm	0-100-100	40	4,4	8	2,3	50	2,4	75	275,00

Metrické Měřicí doteky : Kulička ø 1,6 mm - Dělení stupnice 0,025 mm

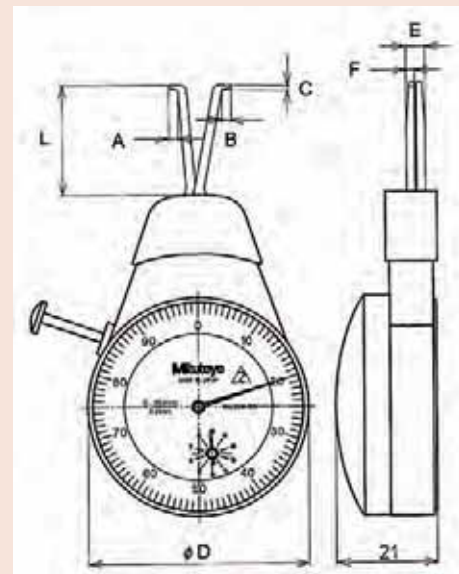
Obj. č.	Rozsah měření	Přesnost	Stupnice	A mm	B mm	Hmotnost g	Cena €
209-106	10-35 mm	±75 µm	0-500	2,6	2,6	85	185,00
209-107	30-55 mm	±75 µm	0-500	8,5	7,5	85	220,00
209-108	50-75 mm	±75 µm	0-500	8,5	7,5	85	265,00

Palcové Měřicí doteky : Kulička ø 1,6 mm - Dělení stupnice 0.001"

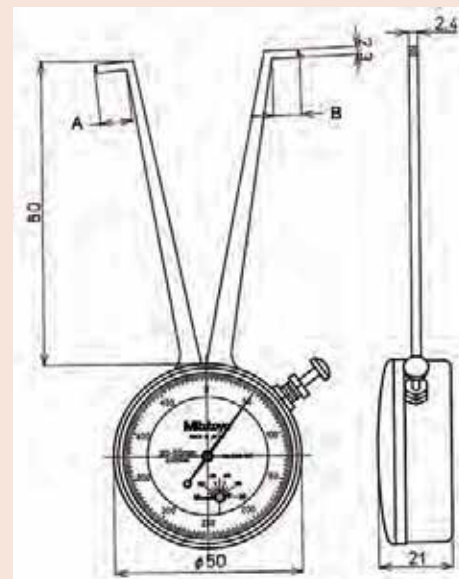
Obj. č.	Rozsah měření	Přesnost	Stupnice	A mm	B mm	Hmotnost g	Cena €
209-116	0.4-1.4"	±0.003"	0-100	2,6	2,6	85	185,00
209-117	1.2-2.2"	±0.003"	0-100	8,5	7,5	85	265,00
209-118	2.0-3.0"	±0.003"	0-100	8,5	7,5	85	265,00

Technické parametry

Přesnost Podívejte se na tabulky ve specifikacích
Měřicí síla ≤2,0 N



Dělení stupnice: 0,01 mm



Dělení stupnice: 0,025 mm nebo 0.001"

Číselníkové úchylkoměry s měřicími rameny pro vnitřní měření



Série 209



209-300



209-896



209-305



Měřicí doteky : Břit z tvrdokovu (poloměr 0,1 mm)

Obj. č.	Rozsah měření mm	Dělení stupnice mm	Přesnost mm	Zatížení N	L ⁽¹⁾ mm	A ⁽²⁾ mm	B ⁽³⁾ mm	Provedení	Hmotnost g	Cena €
209-300	2,5-12,5 mm	0,005 mm	0,015 mm	0,8/1,2 N	12	0,7	0,4	Obr. 1	155	370,00

Měřicí doteky : Kulička z tvrdokovu ø 0,6 mm

Obj. č.	Rozsah měření mm	Dělení stupnice mm	Přesnost mm	Zatížení N	L ⁽¹⁾ mm	A ⁽²⁾ mm	B ⁽³⁾ mm	Provedení	Hmotnost g	Cena €
209-301	5-15 mm	0,005 mm	0,015 mm	0,8/1,2 N	35	2,3	0,8	Obr. 4	160	370,00

Měřicí doteky : Kulička z tvrdokovu ø 1,0 mm

Obj. č.	Rozsah měření mm	Dělení stupnice mm	Přesnost mm	Zatížení N	L ⁽¹⁾ mm	A ⁽²⁾ mm	B ⁽³⁾ mm	Provedení	Hmotnost g	Cena €
209-302	10-30 mm	0,01 mm	0,03 mm	1,1/1,6 N	85	5,2	1,2	Obr. 4	180	370,00
209-303	20-40 mm	0,01 mm	0,03 mm	1,1/1,6 N	85	7	1,2	Obr. 2	180	370,00
209-304	30-50 mm	0,01 mm	0,03 mm	1,1/1,6 N	85	7	1,2	Obr. 2	185	370,00
209-305	40-60 mm	0,01 mm	0,03 mm	1,1/1,6 N	85	8,3	1,2	Obr. 3	195	370,00
209-306	50-70 mm	0,01 mm	0,03 mm	1,1/1,6 N	85	8,3	1,2	Obr. 3	195	370,00
209-307	60-80 mm	0,01 mm	0,03 mm	1,1/1,6 N	85	8,3	1,2	Obr. 3	200	370,00
209-308*	70-90 mm	0,01 mm	0,03 mm	1,1/1,6 N	85	8,3	1,2	Obr. 3	200	370,00
209-309*	80-100 mm	0,01 mm	0,03 mm	1,1/1,6 N	85	8,3	1,2	Obr. 3	200	370,00

Měřicí doteky : Vyměnitelné, kulička z tvrdokovu ø 1,0 mm

Obj. č.	Rozsah měření mm	Dělení stupnice mm	Přesnost mm	Zatížení N	L ⁽¹⁾ mm	A ⁽²⁾ mm	B ⁽³⁾ mm	Provedení	Hmotnost g	Cena €
209-310	50-100 mm	0,01 mm	0,03 mm	1,1/1,6 N	85	8,3	1,2	Obr. 5	220	560,00
209-311	90-140 mm	0,01 mm	0,03 mm	1,1/1,6 N	85	8,3	1,2	Obr. 5	230	560,00
209-312	130-180 mm	0,01 mm	0,03 mm	1,1/1,6 N	85	8,3	1,2	Obr. 5	230	600,00

Měřicí doteky : Kulička z tvrdokovu ø 1,5 mm

Obj. č.	Rozsah měření mm	Dělení stupnice mm	Přesnost mm	Zatížení N	L ⁽¹⁾ mm	A ⁽²⁾ mm	B ⁽³⁾ mm	Provedení	Hmotnost g	Cena €
209-896	15-65 mm	0,05 mm	0,05 mm	1,2/2,0 N	175	4,5	1,8	Obr. 4	400	425,00

Měřicí doteky : Kulička z tvrdokovu ø 2,0 mm

Obj. č.	Rozsah měření mm	Dělení stupnice mm	Přesnost mm	Zatížení N	L ⁽¹⁾ mm	A ⁽²⁾ mm	B ⁽³⁾ mm	Provedení	Hmotnost g	Cena €
209-897	40-90 mm	0,05 mm	0,05 mm	1,2/2,0 N	175	8	2,5	Obr. 3	440	425,00
209-898	70-120 mm	0,05 mm	0,05 mm	1,2/2,0 N	175	8	2,5	Obr. 3	440	490,00

⁽¹⁾ Maximální hloubka měření ⁽²⁾ Maximální hloubka drážky ⁽³⁾ Minimální šířka drážky



Obrázek 1



Obrázek 2



Obrázek 3



Obrázek 4



Obrázek 5

DIGIMATIC Úchylkoměry s měřicími rameny pro vnitřní měření

Série 209



209-505 až 209-517



209-550 až 209-558



209-516



209-550

Měřicí doteky : Břit z tvrdokovu (poloměr 0,1 mm)

Obj. č.	Rozsah měření mm	Dělení stupnice mm	Přesnost mm	Zatížení N	L ⁽¹⁾ mm	A ⁽²⁾ mm	B ⁽³⁾ mm	Provedení	Hmotnost g	Cena €
209-550	2,5-12,5 mm	0,005 mm	0,015 mm	0,8-1,2 N	12	0,7	0,4	Obr. 1	225	380,00

Měřicí doteky : Kulička z tvrdokovu ø 0,6 mm

Obj. č.	Rozsah měření mm	Dělení stupnice mm	Přesnost mm	Zatížení N	L ⁽¹⁾ mm	A ⁽²⁾ mm	B ⁽³⁾ mm	Provedení	Hmotnost g	Cena €
209-551	5-15 mm	0,005 mm	0,015 mm	0,8-1,2 N	35	2,3	0,8	Obr. 4	230	380,00

Měřicí doteky : Kulička z tvrdokovu ø 1,0 mm

Obj. č.	Rozsah měření mm	Dělení stupnice mm	Přesnost mm	Zatížení N	L ⁽¹⁾ mm	A ⁽²⁾ mm	B ⁽³⁾ mm	Provedení	Hmotnost g	Cena €
209-552	10-30 mm	0,01 mm	0,03 mm	1,1-1,6 N	85	5,2	1,2	Obr. 4	250	380,00
209-553	20-40 mm	0,01 mm	0,03 mm	1,1-1,6 N	85	7	1,2	Obr. 2	250	380,00
209-554	30-50 mm	0,01 mm	0,03 mm	1,1-1,6 N	85	7	1,2	Obr. 2	255	380,00
209-555	40-60 mm	0,01 mm	0,03 mm	1,1-1,6 N	85	8,3	1,2	Obr. 3	265	380,00
209-556	50-70 mm	0,01 mm	0,03 mm	1,1-1,6 N	85	8,3	1,2	Obr. 3	265	380,00
209-557	60-80 mm	0,01 mm	0,03 mm	1,1-1,6 N	85	8,3	1,2	Obr. 3	270	380,00
209-558	70-90 mm	0,01 mm	0,03 mm	1,1-1,6 N	85	8,3	1,2	Obr. 3	270	380,00

Měřicí doteky : Kulička z tvrdokovu ø 1,5 mm

Obj. č.	Rozsah měření mm	Dělení stupnice mm	Přesnost mm	Zatížení N	L ⁽¹⁾ mm	A ⁽²⁾ mm	B ⁽³⁾ mm	Provedení	Hmotnost g	Cena €
209-505	15-55 mm	0,02 mm	0,04 mm	1,2-1,7 N	114	5	1,8	Obr. 4	360	380,00
209-516	15-75 mm	0,02 mm	0,06 mm	1,0-1,2 N	175	5	1,8	Obr. 4	440	522,00

Měřicí doteky : Kulička z tvrdokovu ø 2,0 mm

Obj. č.	Rozsah měření mm	Dělení stupnice mm	Přesnost mm	Zatížení N	L ⁽¹⁾ mm	A ⁽²⁾ mm	B ⁽³⁾ mm	Provedení	Hmotnost g	Cena €
209-511	35-75 mm	0,02 mm	0,04 mm	1,3-1,8 N	114	8	2,6	Obr. 3	380	380,00
209-513	55-95 mm	0,02 mm	0,04 mm	1,3-1,8 N	114	8	2,6	Obr. 3	380	380,00
209-514*	75-115 mm	0,02 mm	0,04 mm	1,3-1,8 N	114	8	2,6	Obr. 3	380	380,00
209-515	95-135 mm	0,02 mm	0,04 mm	1,3-1,8 N	114	8	2,6	Obr. 3	380	380,00
209-517	40-100 mm	0,02 mm	0,06 mm	1,0-1,2 N	190	8,5	2,6	Obr. 3	440	522,00

(1) Maximální hloubka měření (2) Maximální hloubka drážky (3) Minimální šířka drážky



Obrázek 1



Obrázek 2



Obrázek 3



Obrázek 4

Funkce	Série 209
Tlačítko Mode (režim)	●
Tlačítko SET	●
Tlačítko DATA	●
ZAP/VYP/0-předvolba	●
LED kontrolka tolerance (zelená/červená)	●
Přepínání směru měření	●
Max. naměřená hodnota	●
Min. naměřená hodnota	●
Přepínání ABS/INC	●
Funkce HOLD (podržení)	●
Zadání tolerance a kontroly	●
Výstup dat	●

Technické parametry

Napájení 209-505 až 209-517 : 1 baterie AA
209-550 až 209-558 : 2 baterie AAA

Zvláštní příslušenství

Obj. č.	Popis	Cena €
937387	DIGIMATIC kabel (1 m)	45,50
965013	DIGIMATIC kabel (2 m)	55,50
06ADV380E	Propojovací USB přímý kabel (2 m)	97,00
02AZD790E	Propojovací kabel U-WAVE	82,00
Pro 205-505 až 209-517		
011550	Adaptér rozhraní digimatic s krytem	
Pro modely 209-505 až 209-517		
011449	Držák pro měřicí stojánek	27,50
Pro modely 209-550 až 209-558		
011530	Držák pro měřicí stojánek	105,00
011551	Adaptér rozhraní digimatic	

Spotřební materiál

Obj. č.	Popis	Cena €
011037	4 baterie LR-6 (AA)	9,50



011449



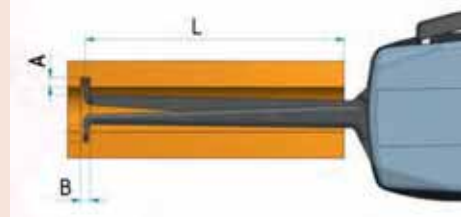
011530



011550



011551



Číselníkové úchylkoměry s měřicími rameny pro vnější měření



Zvláštní příslušenství

Obj. č.	Popis	Cena €
011530	Držák pro měřící stojánek	105,00

Kromě modelů: 209-602, 209-603, 209-604, 209-843



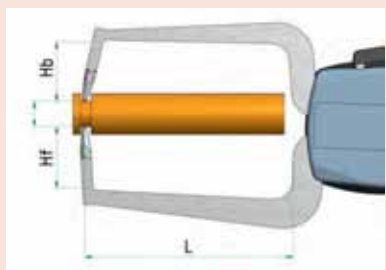
209-402



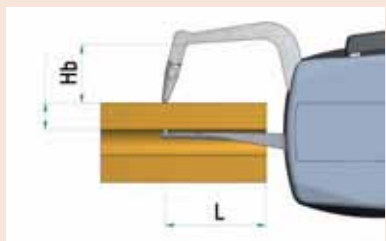
209-405



209-406



Obrázky 1/2/6/7



Obrázky 3/4/5/8

Série 209

Měřicí doteky : Břit z tvrdokovu

Obj. č.	Rozsah měření mm	Dělení stupnice mm	Přesnost mm	Zatížení N	L ⁽¹⁾ mm	Hb ⁽²⁾ mm	Hf ⁽³⁾ mm	Provedení	Dotek poloměr mm	Hmotnost g	Cena €
209-405	0-20 mm	0,01 mm	0,03 mm	1,1/1,6 N	81	24,7	24,6	Obr. 1	0,40/0,40 mm	210	370,00

Měřicí doteky : Kulička z tvrdokovu / břit z tvrdokovu

Obj. č.	Rozsah měření mm	Dělení stupnice mm	Přesnost mm	Zatížení N	L ⁽¹⁾ mm	Hb ⁽²⁾ mm	Hf ⁽³⁾ mm	Provedení	Dotek poloměr mm	Hmotnost g	Cena €
209-401	0-10 mm	0,005 mm	0,015 mm	0,8/1,2 N	35	18,8	0,9	Obr. 8	0,75/0,75 mm	165	370,00
209-406	0-20 mm	0,01 mm	0,03 mm	1,1/1,6 N	80	24,7	2,5	Obr. 3	0,40/0,75 mm	200	370,00

Měřicí doteky : Kulička z tvrdokovu ø 1,5 / 2 mm

Obj. č.	Rozsah měření mm	Dělení stupnice mm	Přesnost mm	Zatížení N	L ⁽¹⁾ mm	Hb ⁽²⁾ mm	Hf ⁽³⁾ mm	Provedení	Dotek poloměr mm	Hmotnost g	Cena €
209-402	0-10 mm	0,005 mm	0,015 mm	0,8/1,2 N	35	19,1	18,6	Obr. 2	0,75/0,75 mm	170	370,00
209-404	0-20 mm	0,01 mm	0,03 mm	1,1/1,6 N	85	24,7	24,6	Obr. 2	0,75/0,75 mm	210	370,00
209-407	0-20 mm	0,01 mm	0,03 mm	1,1/1,6 N	85	24,7	2,5	Obr. 4	0,75/0,75 mm	200	370,00
209-602	0-50 mm	0,05 mm	0,05 mm	1,2/1,8 N	170	31	35	Obr. 2	1,00/1,00 mm	560	425,00

Měřicí doteky : Kulička z tvrdokovu ø 2 mm

Obj. č.	Rozsah měření mm	Dělení stupnice mm	Přesnost mm	Zatížení N	L ⁽¹⁾ mm	Hb ⁽²⁾ mm	Hf ⁽³⁾ mm	Provedení	Hmotnost g	Cena €
209-843	0-10 mm	0,1 mm	0,1 mm	0,3/1,3 N	36	5	5	Obr. 7	40	105,00
209-604	0-50 mm	0,05 mm	0,05 mm	1,2/1,8 N	170	31	4,5	Obr. 4	520	425,00

Měřicí doteky : Taliřkové doteky ø 10 mm

Obj. č.	Rozsah měření mm	Dělení stupnice mm	Přesnost mm	Zatížení N	L ⁽¹⁾ mm	Hb ⁽²⁾ mm	Hf ⁽³⁾ mm	Provedení	Hmotnost g	Cena €
209-403*	0-10 mm	0,005 mm	0,02 mm	0,8/1,2 N	36	21,7	14,8	Obr. 6	175	370,00

Měřicí doteky : Kulička ø 2 mm/poloměr 0,5 mm

Obj. č.	Rozsah měření mm	Dělení stupnice mm	Přesnost mm	Zatížení N	L ⁽¹⁾ mm	Hb ⁽²⁾ mm	Hf ⁽³⁾ mm	Provedení	Dotek poloměr mm	Hmotnost g	Cena €
209-603	0-10 mm	0,1 mm	0,1 mm	0,3/1,3 N	36	5	0,8	Obr. 5	1,00/0,50	40	120,00

⁽¹⁾ Maximální dosah měření ⁽²⁾ Maximální hloubka měření horního doteku ⁽³⁾ Maximální hloubka měření dolního doteku



Obrázek 1



Obrázek 2



Obrázek 3



Obrázek 4



Obrázek 5



Obrázek 6



Obrázek 7



Obrázek 8

DIGIMATIC Úchylkoměry s měřicími rameny pro vnější měření

Série 209



209-531 až 209-533



209-570 až 209-573



209-572



Číselníkový úchylkoměr s měřicími rameny se stojánkem (zvl. příslušenství) obj. č. 7001-10 a držákem obj. č. 011449.



209-531

Měřicí doteky : Kulička z tvrdokovu ϕ 1,5 mm

Obj. č.	Rozsah měření mm	Dělení stupnice mm	Přesnost mm	Zatížení N	L ⁽¹⁾ mm	Hb ⁽²⁾ mm	Hf ⁽³⁾ mm	Provedení	Hmotnost g	Cena €
209-570	0-10 mm	0,005 mm	0,015 mm	0,8/1,2 N	35	19,1	18,6	Obr. 1	240	380,00
209-572	0-20 mm	0,01 mm	0,03 mm	1,1/1,6 N	85	24,7	24,6	Obr. 1	280	380,00
209-573	0-20 mm	0,01 mm	0,03 mm	1,1/1,6 N	80	24,7	2,5	Obr. 2	270	380,00

Měřicí doteky : Kulička z tvrdokovu ϕ 3,0 mm

Obj. č.	Rozsah měření mm	Dělení stupnice mm	Přesnost mm	Zatížení N	L ⁽¹⁾ mm	Hb ⁽²⁾ mm	Hf ⁽³⁾ mm	Provedení	Hmotnost g	Cena €
209-531	0-40 mm	0,02 mm	0,04 mm	1/1,5 N	115	22	25,4	Obr. 1	380	380,00
209-532	0-40 mm	0,02 mm	0,04 mm	1/1,5 N	115	22	1	Obr. 2	380	380,00

Měřicí doteky : Taliřkové měřicí doteky ϕ 10 mm

Obj. č.	Rozsah měření mm	Dělení stupnice mm	Přesnost mm	Zatížení N	L ⁽¹⁾ mm	Hb ⁽²⁾ mm	Hf ⁽³⁾ mm	Provedení	Hmotnost g	Cena €
209-571	0-10 mm	0,005 mm	0,02 mm	0,8/1,2 N	35	21,7	14,8	Obr. 3	245	380,00

Měřicí doteky : Taliřkové měřicí doteky ϕ 50 mm

Obj. č.	Rozsah měření mm	Dělení stupnice mm	Přesnost mm	Zatížení N	L ⁽¹⁾ mm	Hb ⁽²⁾ mm	Hf ⁽³⁾ mm	Provedení	Hmotnost g	Cena €
209-533	0-40 mm	0,02 mm	0,04 mm	1/1,5 N	115	30	19,4	Obr. 4	380	380,00

⁽¹⁾ Maximální dosah měření ⁽²⁾ Maximální hloubka měření horního doteku ⁽³⁾ Maximální hloubka měření dolního doteku



Obrázek 1



Obrázek 2



Obrázek 3



Obrázek 4

Funkce	Série 209
Tlačítko Mode (režim)	●
Tlačítko SET	●
Tlačítko DATA	●
ZAP/VYP/0-předvolba	●
LED kontrolka tolerance (zelená/červená)	●
Přepínání směru měření	●
Max. naměřená hodnota	●
Min. naměřená hodnota	●
Přepínání ABS/INC	●
Funkce HOLD (podržení)	●
Zadání tolerance a kontroly	●
Výstup dat	●

Technické parametry

Napájení 209-531 až -533 : 1 baterie AA
209-570 až -573 : 2 baterie AAA

Zvláštní příslušenství

Obj. č.	Popis	Cena €
937387	DIGIMATIC kabel (1 m)	45,50
965013	DIGIMATIC kabel (2 m)	55,50
06ADV380E	Propojovací USB přímý kabel (2 m)	97,00
02AZD790E	Propojovací kabel U-WAVE	82,00
Pro modely 209-531 až 209-533		
011449	Držák pro měřicí stojánek	27,50
011550	Adaptér rozhraní digimatic s krytem	
Pro modely 209-570 až 209-573		
011530	Držák pro měřicí stojánek	105,00
011551	Adaptér rozhraní digimatic	

Spotřební materiál

Obj. č.	Popis	Cena €
011037	4 baterie LR-6 (AA)	9,50



011449



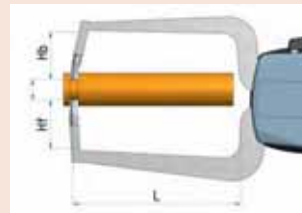
011530



011550



011551



DIGIMATIC Úchylkoměry s měřicími rameny pro vnější měření

IP63

Série 209



209-534

Měřicí doteky : Kulička z tvrdokovu ø 5 mm

Obj. č.	Rozsah měření mm	Dělení stupnice mm	Přesnost mm	Zatížení N	L ⁽¹⁾ mm	Hb ⁽²⁾ mm	Hf ⁽³⁾ mm	Provedení	Hmotnost g	Cena €
209-535	0-60 mm	0,02 mm	0,06 mm	0,9/1,2 N	150	25	3,9	Obr. 2	470	522,00
209-534	0-60 mm	0,02 mm	0,06 mm	0,9/1,2 N	190	25	25	Obr. 1	470	522,00

Měřicí doteky : Taliřkové měřicí doteky ø 50 mm

Obj. č.	Rozsah měření mm	Dělení stupnice mm	Přesnost mm	Zatížení N	L ⁽¹⁾ mm	Hb ⁽²⁾ mm	Hf ⁽³⁾ mm	Provedení	Hmotnost g	Cena €
209-536	0-60 mm	0,02 mm	0,08 mm	0,6/1 N	190	27	19,5	Obr. 3	470	522,00

⁽¹⁾ Maximální dosah měření ⁽²⁾ Maximální hloubka měření horního doteku ⁽³⁾ Maximální hloubka měření dolního doteku

Funkce	Série 209
Tlačítko Mode (režim)	●
Tlačítko SET	●
Tlačítko DATA	●
ZAP/VYP/0-předvolba	●
LED kontrolka tolerance (zelená/červená)	●
Přepínání směru měření	●
Max. naměřená hodnota	●
Min. naměřená hodnota	●
Přepínání ABS/INC	●
Funkce HOLD (podržení)	●
Zadání tolerance a kontroly	●
Výstup dat	●

Technické parametry

Napájení 1 baterie AA

Zvláštní příslušenství

Obj. č.	Popis	Cena €
011449	Držák pro měřicí stojánek	27,50
937387	DIGIMATIC kabel (1 m)	45,50
965013	DIGIMATIC kabel (2 m)	55,50
06ADV380E	Propojovací USB přímý kabel (2 m)	97,00
02AZD790E	Propojovací kabel U-WAVE	82,00
011550	Adaptér rozhraní digimatic s krytem	

Spotřební materiál

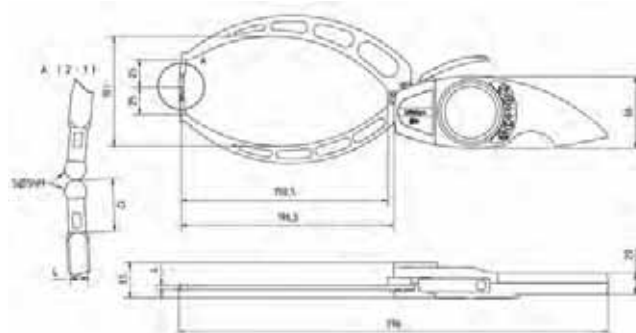
Obj. č.	Popis	Cena €
011037	4 baterie LR-6 (AA)	9,50



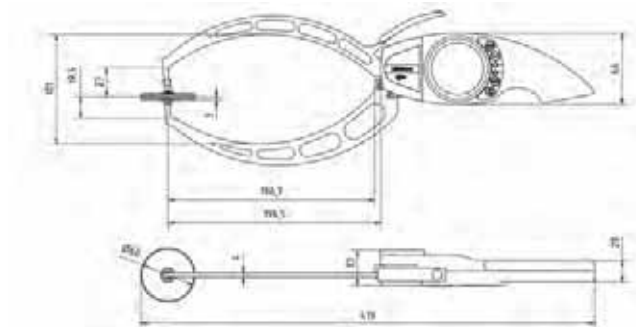
Číselníkový úchylkoměr s měřicími rameny se stojánkem (zvl. příslušenství) obj. č. 7001-10 a držákem obj. č. 011449.



011550



209-534



209-536

Číselníkové úchylkoměry s měřicími rameny pro vnitřní měření v palcích

Série 209



209-351

Měřicí doteky : Břit z tvrdokovu (poloměr 0.004")

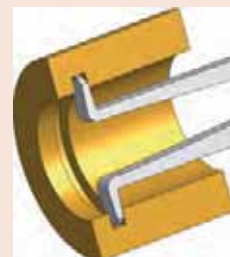
Obj. č.	Rozsah měření palce	Dělení stupnice palce	Přesnost palce	L ⁽¹⁾ palce	A ⁽²⁾ palce	B ⁽³⁾ palce	Provedení
209-350*	0.10-0.50"	0.0002	±0.0008"	0.47	0.027	0.016	Obr. 4

Měřicí doteky : Kulička z tvrdokovu ø 0.0236"

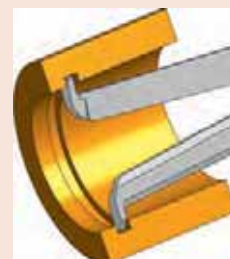
Obj. č.	Rozsah měření palce	Dělení stupnice palce	Přesnost palce	L ⁽¹⁾ palce	A ⁽²⁾ palce	B ⁽³⁾ palce	Provedení
209-351*	0.20-0.60"	0.0002"	±0.0008"	1.38	0.09	0.031	Obr. 4

Měřicí doteky : Kulička z tvrdokovu ø 0.0394"

Obj. č.	Rozsah měření palce	Dělení stupnice palce	Přesnost palce	L ⁽¹⁾ palce	A ⁽²⁾ palce	B ⁽³⁾ palce	Provedení	Cena €
209-352	0.40-1.20"	0.0005"	±0.0015"	3.3	0.20	0.047	Obr. 2	
209-354	0.80-1.60"	0.0005"	±0.0015"	3.3	0.275	0.047	Obr. 2	370,00



Obrázek 2



Obrázek 4

Číselníkové úchylkoměry s měřicími rameny pro vnější měření v palcích

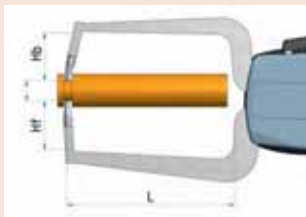
Série 209



Obrázek 2



Obrázek 4



209-450

Měřicí doteky : Kulička z tvrdokovu ϕ 0.059"

Obj. č.	Rozsah měření palce	Dělení stupnice palce	Přesnost palce	L palce	Hb palce	Hf palce	Provedení	Cena €
209-450	0-0.40"	0.0002"	± 0.0008 "	1.37	0.75	0.75	Obr. 2	
209-455	0-0.80"	0.0005"	± 0.0015 "	3.2	0.97	0.97	Obr. 2	370,00
209-456	0-0.80"	0.0005"	± 0.0015 "	3.2	0.97	0.10	Obr. 4	

Měřicí body: Tvrdokovová kulička ϕ 0.079"

Obj. č.	Rozsah měření palce	Dělení stupnice palce	Přesnost palce	L palce	Hb palce	Hf palce	Provedení	Cena €
209-782	0-2.0"	0.001"	± 0.002 "	6.7	1.26	1.37	Obr. 2	
209-783	0-2.0"	0.001"	± 0.002 "	6.7	1.26	0.10	Obr. 4	425,00

Pérové váhy

Série 546

- Na nastavení mikrospínačů, pružin relé, ventilů, rovněž na kontrolu měřicí síly číselníkových úchylkoměrů a na justování tlačných a tažných pružin.
- Rozdělený číselník na měření v obou směrech.

Standardní provedení

Obj. č.	Rozsah měření	Dělení stupnice	Cena €
546-112	6-50 mN	2 mN	195,00
546-113	10-100 mN	5 mN	135,00
546-114	30-300 mN	10 mN	120,00
546-115	0,06-0,5 N	0,02 N	120,00
546-116*	0,1-1 N	0,05 N	120,00
546-117	0,15-1,5 N	0,05 N	120,00
546-118	0,3-3 N	0,1 N	120,00
546-119	0,6-5 N	0,2 N	200,00

Provedení s unášeným ukazatelem

Obj. č.	Rozsah měření	Dělení stupnice	Cena €
546-133	10-100 mN	5 mN	175,00
546-134	30-300 mN	10 mN	160,00
546-135	0,06-0,5 N	0,02 N	160,00
546-136	0,1-1 N	0,05 N	160,00
546-137	0,15-1,5 N	0,05 N	160,00
546-138	0,3-3 N	0,1 N	160,00
546-139	0,6-5 N	0,2 N	220,00



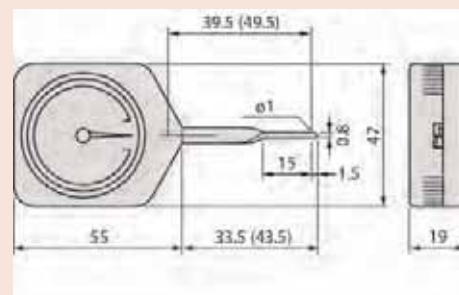
546-112



546-137

Technické parametry

Přesnost	1/2 dělení stupnice
Hmotnost	56 g



Rozměry v závorkách se vztahují k obj. č. 546-112, 546-113, 546-133.

Přístroj na měření tloušťky mokrého filmu

- Slouží k měření čerstvě naneseného dosud mokrého nátěru.



Obj. č.	Cena €
011030	34,50

Přístroje na měření tloušťky vrstev DIGI-DERM

Série 179

- Správné výsledky měření díky bezporuchovému měření s přesným vyhodnocením pomocí digitálního zpracování signálu integrovaného do sensoru.
- Maximální šíře použití díky výměnným sensorům s měřicím rozsahem do 15 mm (DIGI-DERM 740).
- Perfektní kompenzace teploty kompletně potlačuje vlivy teplotních výkyvů.
- Vysoce přesné křivky charakteristik během výrobního procesu díky až 50 kalibračním bodům.
- Vysoká kapacita paměti pro až 100 000 naměřených hodnot v 10 příp. 100 měřicích řadách.
- Uložené naměřené a statistické hodnoty lze jednotlivě vyvolat z paměti.
- Velký displej s grafikami s osvětlením pro optimální odečítání a zobrazením otočným o 180°.

Technické parametry

Měrné jednotky	μm, mm, mils
Normy	DIN EN ISO 1461, 2064, 2178, 2360, 2808, 3882, 19840 ASTM B244, B499, D7091, E376 AS 3894, 3, SS 1841 60, SSPC-PA 2
Statistické funkce	Počet měřených hodnot, minimum, maximum, střední hodnota, standardní odchylka, variační koeficient, sloupové diagramy
Kalibrační procedury	Kalibrace z výroby, nulový bod, 2-bodová kalibrace, 3-bodová kalibrace, volně nastavitelný offset
Sledování mezních hodnot	Vydání optického a akustického signálu při podkročení/překročení mezních hodnot
Napájení	2 baterie AA
Rozměry	157 x 75,5 x 49 mm
Hmotnost	175 g
Standardní příslušenství	Přenosná taška

Material	Coatings	Sensor type		
		F	N	FN
Iron and steel : including alloyed and ferromagnetic steel	Insulating coatings : Varnish, enamel, plastic	●	-	●
	Non-ferrous metal coating : Chromium, copper, zinc, tin	●	-	●
Non ferrous metal : Aluminium, copper, zinc, austenitic steel	Insulating coatings : Varnish, enamel, plastic	-	●	●
	Non-ferrous metal coating : Chromium, copper, zinc, tin	-	-	-

**

- Standardní sensory pro všeobecné použití
- Přesnost podle DIN 55 350, Část 13 : $\pm(1,5 \mu\text{m} + 0,75\% \text{ z měřené hodnoty})$
- Opakovatelnost : $\pm(0,8 \mu\text{m} + 0,5\% \text{ z měřené hodnoty})$
- Nejmenší měřená plocha : $\varnothing 10 \text{ mm}$

- Použití : malé součásti, tenké vrstvy
- Přesnost podle DIN 55 350, Část 13 : $\pm(1 \mu\text{m} + 0,75\% \text{ z měřené hodnoty})$
- Opakovatelnost : $\pm(0,5 \mu\text{m} + 0,5\% \text{ z měřené hodnoty})$
- Nejmenší měřená plocha : $\varnothing 5 \text{ mm}$



179-720F5



179-720FN5



179-606-740

Obj. č.	Model	Provedení sensoru	Paměť pro naměřené hodnoty	Počet uložitelných měřených hodnot	Cena €
179-720F5	DIGI-DERM 720	Interní, pevný	10	max. 10 000	960,00
179-720FN5	DIGI-DERM 720	Interní, pevný	10	max. 10 000	1 250,00
179-606-740	DIGI-DERM 740	Externí, vyměnitelný	100	max. 100 000	1 210,00

Sensory pro DIGI-DERM 720 (standardní příslušenství)

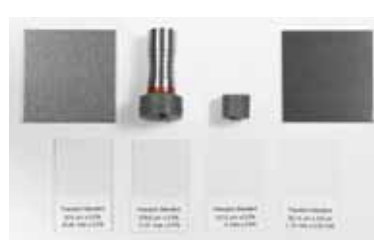
Obj. č.	Provedení sensoru	Rozsah měření	Metoda měření
179-720F5 sensor	F 5	0... 5 mm	Magneticko-induktivní**
179-720FN5 sensor	FN 5	F 0... 5 mm N 0... 2,5 mm	Magneticko-induktivní a vířivými proudy**

Sensory pro DIGI-DERM 740 (zvláštní příslušenství)

Obj. č.	Provedení sensoru	Rozsah měření	Metoda měření	Cena €
011507	F 1.5	0... 1,5 mm	Magneticko-induktivní***	755,00
011508*	F 5	0... 5 mm	Magneticko-induktivní**	593,00
011509*	FN 1.5	F 0...1,5 mm N 0... 0,7 mm	Magneticko-induktivní a vířivými proudy***	1 040,00
011510	N 07	0... 0,7 mm	Vířivými proudy***	778,00



011508



011509

Přístroje na měření tloušťky vrstev MINI-DERM

Série 179

- Nedestruktivní měření tloušťky nemagnetických vrstev, jako např. galvanických vrstev zinků, mědi, chromu, kadmia, apod., nebo nátěrů, smaltů, umělých hmot, aj. na oceli a železe.



179-504

Obj. č.	Použití	Rozsah měření	Přesnost ⁽¹⁾	Nejmenší měřená plocha	Nejmenší poloměr zakřivení zkoušeného předmětu	Cena €
179-503	Galvanické vrstvy na oceli a železe	0... 100 μm	± 1 μm (0... 20 μm) 5% (20... 100 μm)	ø 20 mm	5 mm konvexní 25 mm konkávní	555,00
179-504	Barvy, laky na podkladu na oceli a železe	0... 1000 μm	± 5 μm (0... 100 μm) 5% (100... 1000 μm)	ø 30 mm	8 mm konvexní 25 mm konkávní	555,00

⁽¹⁾ % z naměřené hodnoty

Technické parametry

Nejmenší tloušťka nosného materiálu	0,4 mm
Rozměry	220 x 120 x 50 mm
Hmotnost	660 g

Zvláštní příslušenství

Obj. č.	Popis	Cena €
179-551	Etalon tloušťky vrstvy 0 - 50 μm Jmen. rozměry ≈ 0, 10, 20, 40 μm vždy chrom na oceli	430,00
179-552	Etalon tloušťky vrstvy 0 - 400 μm Jmenovité rozměry ≈ 0, 40, 120, 400 μm 40 μm chrom na ocel 120 μm lak na ocel 400 μm lak na ocel	430,00
011029	Kožené pouzdro pro bezpečné nošení přístroje na pásku	52,00
527599	Etalon tloušťky vrstvy 25 μm	3,50
527600	Etalon tloušťky vrstvy 50 μm	3,50
527601	Etalon tloušťky vrstvy 100 μm	3,50
527602	Etalon tloušťky vrstvy 250 μm	5,00
527603	Etalon tloušťky vrstvy 500 μm	7,00
527604	Etalon tloušťky vrstvy 1000 μm	8,50
527605	Etalon tloušťky vrstvy 2000 μm	10,00



179-552



Stojánky pro úchylkoměry
Strany 326 až 332



Magnetické stojánky
Strany 333 až 338



Přístroje na kontrolu obvodového házení
Strana 339



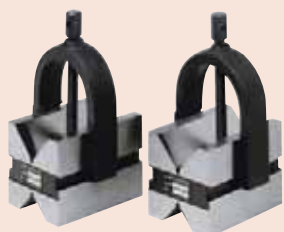
Univerzální úhlooměry
Strany 340 až 342, 358



Ocelové úhelníky a pravítka
Strany 343 až 347



Přesné svěráky / vodováhy
Strany 348 až 352, 356 až 357



Prizmatické podložky / Přesné vodováhy
Strany 353 až 354

Stojánky pro úchylkoměry z kalené ocele

Série 7

Standardní provedení

- Chromovaný ocelový sloupek.
- Tři výměnné měřicí stoly: plochý, konvexní a drážkovaný.



7001-10



7002-10



519-109-10



519-109-10
Příklad použití

Metrické

Obj. č.	Rozměry stolu mm	Maximální výška měření mm	Měřicí stůl (obj. č.)	Rovinnost stolu μm	Kolmost otvoru stolního upínání $\mu\text{m}/\text{mm}$	Hmotnost kg	Cena €
519-109-10	Ø 58	318	Drážkovaný (101462)	1.3	0,4/100	6,5	590,00
7001-10	Ø 58	95	Drážkovaný (101462)	1.3	0,4/100	5,2	410,00
7002-10	Ø 58	95	Plochý (101461)	1.3	0,4/100	5,2	380,00

Technické parametry

Sloup \varnothing	30 mm
Vyložení	65 mm
Upínací otvor \varnothing mm	3/8", 8 mm se svěrkou (standardní příslušenství)
Jemné nastavování	1 mm
Velikost podstavce	168 x 110 mm

Standardní příslušenství

Obj. č.	Popis
101461	Plochý měřicí stůl
101462	Rýhovaný měřicí stůl
21JAA316	Svěrka Ø 8 mm

Zvláštní příslušenství

Obj. č.	Popis	Cena €
101463	Konvexní (vypouklý) měřicí stůl	95,50



101461



101462



101463

Stojánky pro úchylkoměry z kalené ocele

Série 215

- Standardní provedení s velkým stolem a vysokým sloupkem.
- Plocha stolu broušená a lapovaná, sloupek je zakalený a jemně broušený.

Standardní příslušenství

Obj. č.	Popis
21JAA316	Svěrka Ø 8 mm
21JAA329	Svěrka Ø 8 mm
21JAA330	Svěrka Ø 9,53 mm (3/8")

21JAA316 : Dostupné pouze pro modely 7007-10 a 215-405-10

21JAA329 a 21JAA330 : Dostupné pouze pro model 215-505-10

Zvláštní příslušenství

Obj. č.	Popis	Cena €
21JAA331	Svěrka Ø 15 mm	25,50

21JAA331 : Dostupné pouze pro model 215-505-10



7007-10

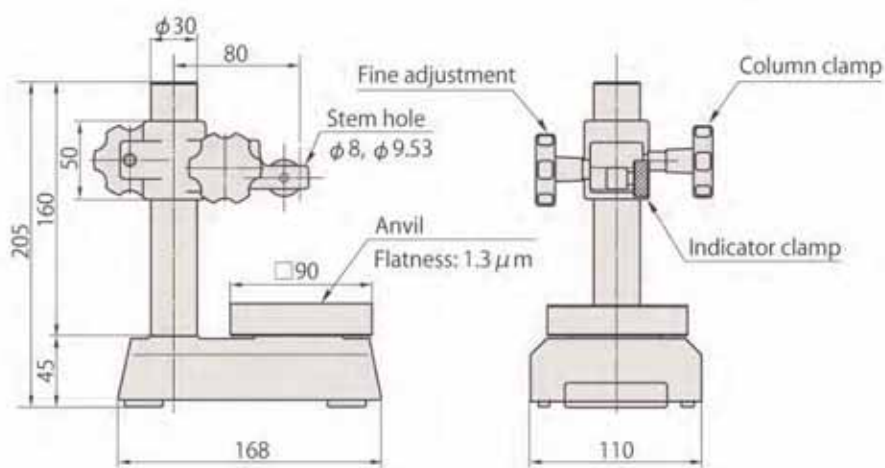
215-405-10

215-505-10

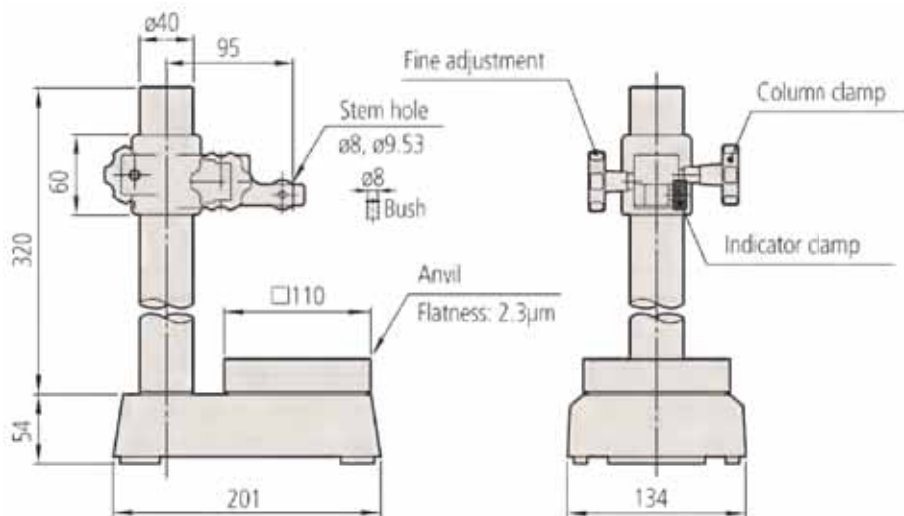
Metrické

Obj. č.	Vylo- žení mm	Roz- měry stolu mm	Maxi- mální výška měření mm	Slou- pek ø mm	Jemné nasta- vování	Upínací otvor Ø mm	Vel- ikost pod- stavce mm	Rovin- nost stolu µm	Kolmost otvoru stolního upínání µm/mm	Hmot- nost kg	Cena €
7007-10	65	90 x 90	90	30	1 mm	ø 3/8" (ø 8 mm přes svěrku)	168 x 110	1,3	0,4/100	5	420,00
215-405-10	75	110 x 110	235	40	1 mm	ø 3/8" (ø 8 mm přes svěrku)	214 x 142	2,3	0,4/100	10,9	505,00
215-505-10	90	150 x 150	275	50	Šroubo- vací sloup	ø 20 mm (ø 8 mm/ø 3/8" přes svěrku)	255 x 179	2,3	0,4/100	19,7	640,00

Stojánky pro úchylkoměry z kalené ocele

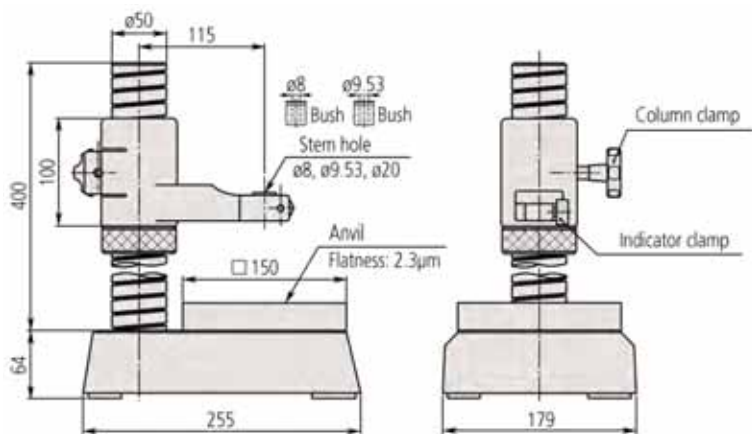


7007-10



215-405-10

Posuvový rozsah sloupu: 0 - 235 mm



215-505-10

Posuvový rozsah sloupu: 0 - 275 mm

Stojánky pro úchylkoměry z kalené ocele

Technické parametry

Sloup \varnothing	22 mm
Upínací otvor \varnothing mm	8 mm

Zvláštní příslušenství

Obj. č.	Popis	Cena €
913-201	Horizontální měřicí třmen na rozšíření možností měření Vzdálenost hrotů: max. 45 mm	155,00



913-102 s 913-201

Série 913

- Jednoduché standardní provedení.
- Plocha stolu broušená a lapovaná.
- Sloupek zakalený a jemně broušený.



913-101



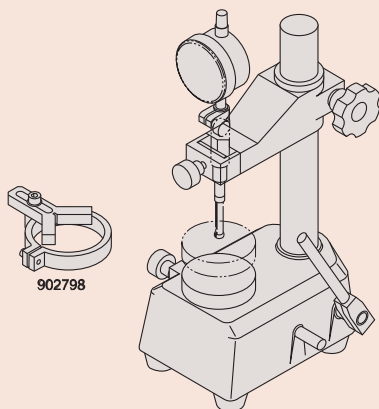
913-102

Obj. č.	Vyložení mm	Rozměry stolu mm	Maximální výška měření mm	Cena €
913-101	50	\varnothing 50	100	290,00
913-102	100	60 x 70	100	415,00

Rychloupínací stativ pro přesné dutinoměry

Zvláštní příslušenství

Obj. č.	Popis	Cena €
902798	Nasazovací úhlová zarážka pro jisté a rychlé polohování obrobků pod měřícím přístrojem, pro \varnothing 8 - 16 mm	145,00



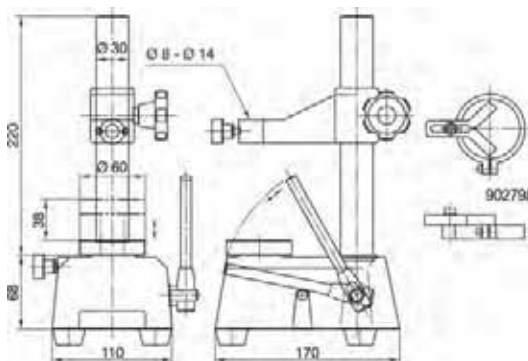
902798

Série 215

Rychloupínací stativ pro vnitřní sériová měření malých dílů.



215-120-10



Obj. č.	Velikost stolu mm	Zdvih měření mm	Maximální výška měření mm	Hmotnost kg	Cena €
215-120-10	\varnothing 60	max. 38	110	6,5	910,00

Stojánky pro úchylkoměry

Série 912

- Měřicí stůl z kamene, jemně lapovaný diamantem.
- Rameno s vyložení 120 mm.



912-105

Obj. č.	Velikost podstavce mm	Rozměry stolu mm	Maximální výška měření mm	Vyložení mm	Sloupek ø mm	Jemné nastavení	Upínací otvor ø mm	Rovinnost stolu μm	Hmotnost kg	Cena €
912-105	260 x 140 x 50	200 x 140	200	120	35	8 mm	8	2	9,5	725,00

Přesné stojánky

Série 912

- Měřicí stůl z kamene.
- S příčným ramenem a jemným nastavením.



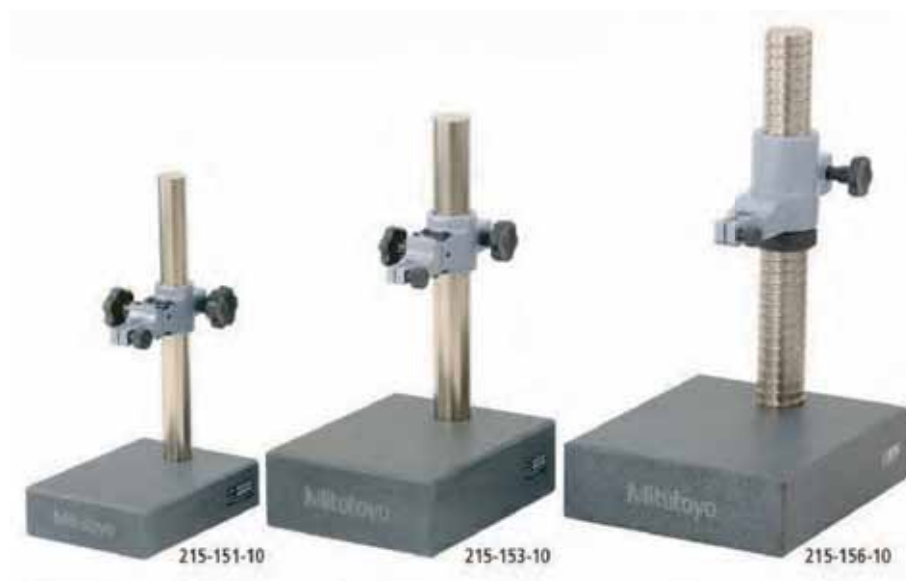
912-101

Obj. č.	Velikost podstavce mm	Velikost stolu mm	Max. výška měření mm	Vyložení mm	Sloupek ø mm	Upínací otvor ø mm	Rameno ø mm	Rovinnost stolu μm	Hmotnost kg	Cena €
912-101	150 x 100 x 40	100 x 100	180	150	16	8	16	2	2,8	320,00

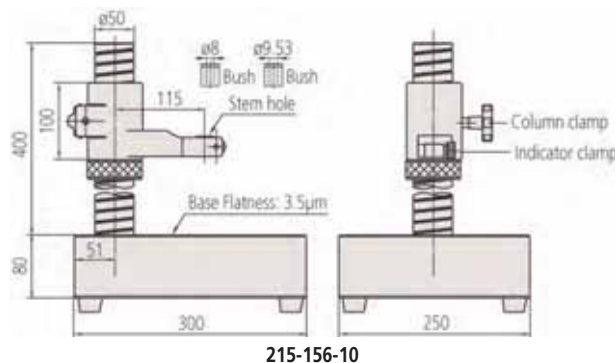
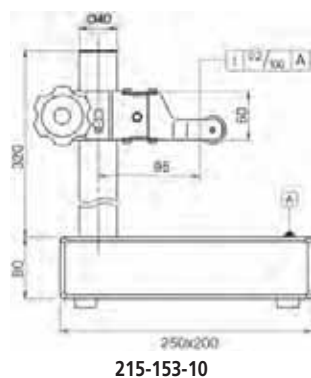
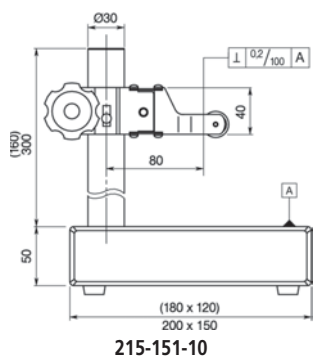
Přesné stojánky

Série 215

- Otěruvzdorný stůl z kamene.



Obj. č.	Velikost stolu mm	Max. výška měření mm	Ø sloupu mm	Jemné nastavování	Upínací otvor ø mm	Rovinnost stolu µm	Kolmost stolu a upínacího otvoru µm/mm	Hmotnost kg	Cena €
215-150-10	120 x 180 x 50	120	30	1 mm	Ø 3/8" (Ø 8 mm přes svěrku)	3	0,2/100	5,4	430,00
215-151-10	150 x 200 x 50	260	30	1 mm	Ø 3/8" (Ø 8 mm přes svěrku)	3	0,2/100	7,5	460,00
215-153-10	200 x 250 x 80	250	40	1 mm	Ø 3/8" (Ø 8 mm přes svěrku)	3,5	0,2/100	16,0	505,00
215-156-10	250 x 300 x 80	300	50	Šroubovací sloup	Ø 20 mm (Ø 8 mm / 3/8" přes svěrku)	3,5	0,2/100	27,5	620,00



Technické parametry

Vyložení 65 mm

Standardní příslušenství

Obj. č.	Popis
21JAA316	Svěrka Ø 8 mm
21JAA329	Svěrka Ø 8 mm
21JAA330	Svěrka Ø 9,53 mm (3/8")

21JAA316 : Pro modely 215-150-10, 215-151-10, 215-153-10
21JAA329 a 21JAA330 : Pro model 215-156-10

Zvláštní příslušenství

Obj. č.	Popis	Cena €
21JAA331	Svěrka Ø 15 mm	25,50

Pouze pro model 215-156-10

Magnetické kloubové stojánky

Série 011

- Fixování úchylkoměru v libovolné poloze mechanickou aretací a jemné nastavení.
- Umožňuje úchylkoměr zastavit v libovolné poloze pomocí mechanického zámku.



011533



011358

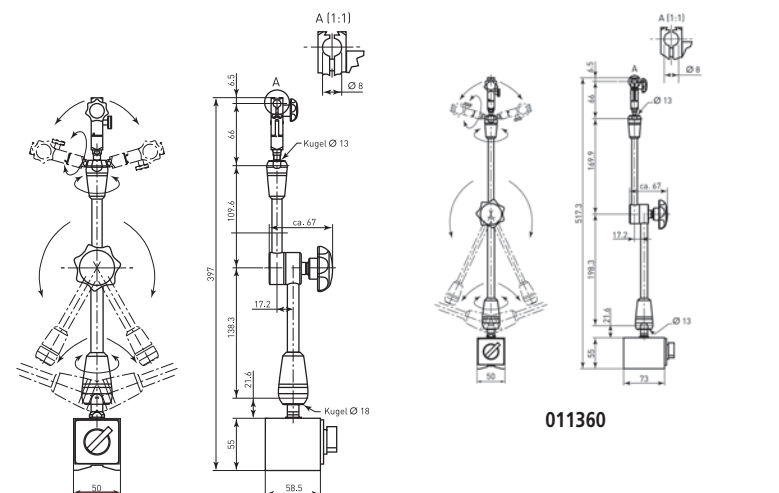
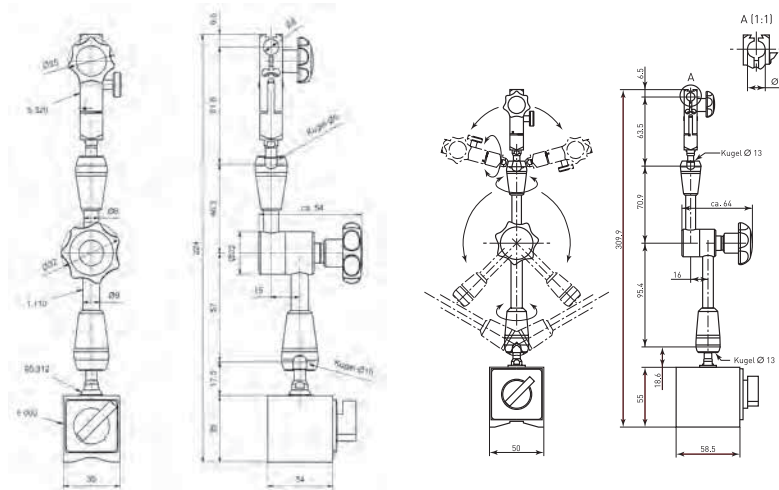


011359



011360

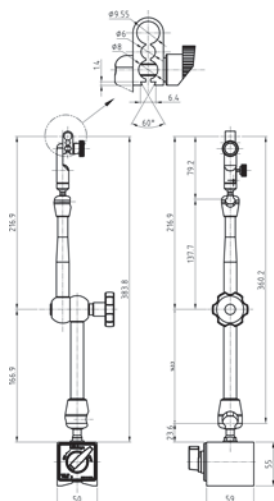
Obj. č.	Upínací zařízení	Upínací síla (svislá) N	Velikost podstavce mm	Celková výška mm	Akční rádius mm	Závit ramene/podstavce	Hmotnost kg	Upínací otvor Ø mm	Cena €
011533	Magnetické	300	34x30x35	220	130	M6 x 1	0,45	8	175,00
011358	Magnetické	750	60 x 50 x 55	310	200	M8 x 1.25	1,55	8	182,00
011359	Magnetické	750	60 x 50 x 55	397	280	M8 x 1.25	1,85	8	225,00
011360	Magnetické	900	75 x 50 x 55	517	400	M8 x 1.25	2,1	8	268,00



Magnetické kloubové stojánky

Série 7

- S upínacím hydraulickým systémem a jemným dostavěním.
- Umožňuje nastavit úchylkoměr do libovolné pozice díky hydraulickému kloubovému ramenu.



Standardní příslušenství

Obj. č.	Popis
02AZA292	Svěrka pro dřík ø 8 mm

Obj. č.	Upínací zařízení	Upínací síla (svislá) N	Velikost podstavce mm	Celková výška mm	Akční rádius mm	Jemné nastavení °	Závít ramene/ podstavce	Hmotnost kg	Upínací otvor Ø mm	Cena €
7033B	Magnetické	600	50 x 60 x 55	425	320	±4	M8 x 1.25	1.75	6, 8 a 3/8"	167,00

Pohyblivá kloubová ramena

Série 011 / 076

Technické parametry

Závit M8 x 1,25 mm



076360
Hydraulická aretace
Rozměry: viz 7019B



011361
Mechanická aretace
Rozměry: viz 011359



011362
Mechanická aretace
Rozměry: viz 011358

Metrické

Obj. č.	Upínací otvor dřívku ø mm	Akční rádius mm	Cena €
011361	8	±200	136,00
011362	8	±280	180,00
011363	8	±400	200,00
076360	8 a 3/8"	±320	145,00

Magnetické podstavce

Série 7 / 011

S prizmatickou podstavou.



7013B

Metrické

Obj. č.	Velikost podstavce mm	Závitový otvor	Upínací síla (svislá) N	Hmotnost kg	Cena €
011364	75 x 50 x 55	M8 x 1,25 mm	900	1,25	85,60
7013B	50 x 60 x 55	M8 x 1,25 mm	600	1,0	50,00

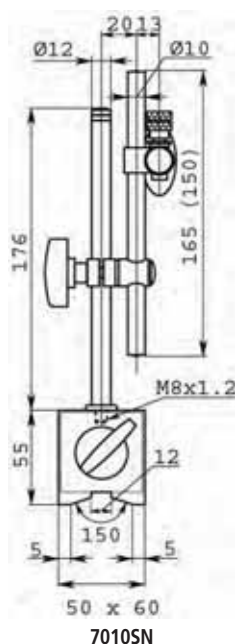
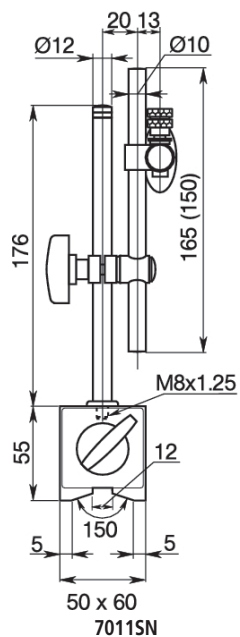
Magnetické stojánky

Série 7

S prizmatickou podstavou.



7011SN



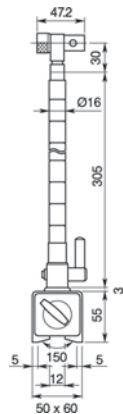
Obj. č.	Upínací zařízení	Celková výška mm	Jemné dostavení mm	Akční rádius mm	Závit ramene/podstavce	Hmotnost kg	Cena €
7010SN	Magnetické	232	Žádné	150	M8 x 1.25	1,25	75,00
7011SN	Magnetické	232	Ano	160	M8 x 1.25	1,45	83,00

Série 7

S prizmatickou podstavou a flexibilním sloupkem.



7012-10



Obj. č.	Upínací zařízení	Celková výška mm	Akční rádius mm	Závit ramene/podstavce	Hmotnost kg	Cena €
7012-10	Magnetické	396	250	M8 x 1.25	1,5	155,00

Technické parametry

Velikost podstavce 60 x 50 x 55 mm
Upínací otvor pro úchytkoměry $\varnothing 3/8"$ ($\varnothing 8$ mm přes svěrku)

Standardní příslušenství

Obj. č.	Popis
02AZC291	Redukční pouzdro pro uchycení 8 mm stopky

Zvláštní příslušenství

Obj. č.	Popis	Cena €
02AZC282	Příčné rameno dlouhé 300 mm	16,00

Technické parametry

Velikost podstavce 50 x 60 x 55 mm
Upínací otvor pro úchytkoměry $\varnothing 3/8"$ ($\varnothing 8$ mm přes svěrku)

Standardní příslušenství

Obj. č.	Popis
02AZC291	Redukční pouzdro pro uchycení 8 mm stopky

Magnetické stojánky

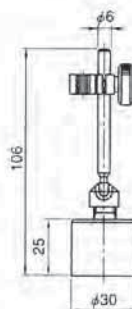
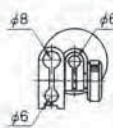
Série 7

Mini provedení

- Měřicí stojánek Mini bez přepínání magnetu ZAP/VYP.
- Ideální pro páčkové úchylkoměry s upínací stopkou průměru 6 mm nebo 8 mm nebo rybinovou drážkou.



7014



Obj. č.	Upínací zařízení	Upínací síla (svislá)	Celková výška mm	Hmotnost g	Akční rádius mm	Upínací otvor Ø	Cena €
7014	Magnetické	150 N	106	170,0	68	6 a 8 mm	65,00

Technické parametry

Velikost podstavce

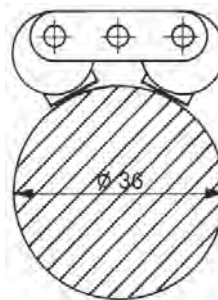
ø 30 mm

Série 913

- Speciálně k nasazení na válcové součásti.
- Magnetická základna.



913-104



Obj. č.	Upínací zařízení	Celková výška mm	Upínací síla (svislá)	Akční rádius mm	Upínací otvor Ø	Hmotnost kg	Minimální průměr obrobku mm	Cena €
913-104	Magnetický	150	400N	120	4/8 mm	0.9	36	300,00

Technické parametry

Velikost podstavce

114 x 88 x 38 mm

Pneumatické stojánky

Série 913

- Přílné na hladké povrchy jako jsou žulové desky, apod.



913-103

Obj. č.	Průměr podstavce mm	Upínací zařízení	Svislé rameno mm	Upínací síla (svislá) N	Příčné rameno mm	Upínací otvor pro úchyloměry ø mm	Celková výška mm	Hmotnost kg	Cena €
913-103	90	Pneumatické	200 x ø 16	400	200 x ø 16	8	245	2,3	370,00

Přesné přístroje na kontrolu obvodového házení

Série 967

Přístroje na kontrolu obvodového házení

- Přístroje na kontrolu obvodového házení z vystárnuté speciální litiny.
- Hotové objímky a upínací hroty jsou z kalené oceli, jemně obroušené a justované.
- Upínací pár se skládá z 1 koníku s pevnou pinolou a 1 koníku s axiálně pohyblivou pinolou, která se přestavuje ruční pákou.



967-201-10

Technické parametry

Upínací otvor pro úchylkoměry $\varnothing 3/8''$ ($\varnothing 8$ mm přes svěrku)

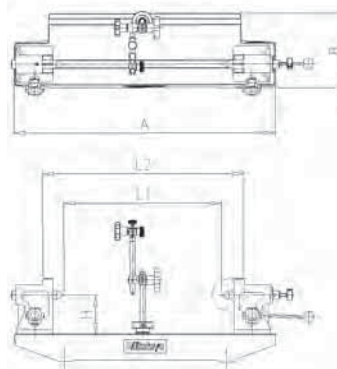
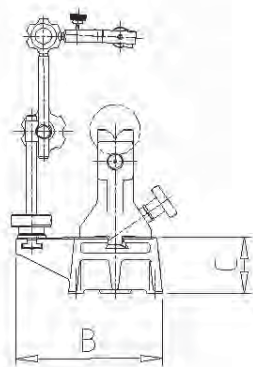
Standardní příslušenství

Obj. č.	Popis
56AAK066	Stojan
56AAK426	Stojan
02AZA292	Svěrka pro dřík $\varnothing 8$ mm

56AAK066 : Stojan pro modely 967-203-10 a 967-201-10

56AAK426 : Stojan pro model 967-202-10

Obj. č.	Stojánek obj. č.	Max. váha obrobku kg	Max. \varnothing prizm. zákl. mm	L1 mm	L2 mm	D mm	A mm	B mm	C mm	H mm	Hmotnost kg	Cena €
967-203-10	56AAK066	7	22	150	220	16	310	113	40	50	7	940,00
967-201-10	56AAK066	16	22	300	400	16	500	144	55	75	13	1 280,00
967-202-10*	56AAK426	30	30	600	730	20	900	222	100	125	70	2 550,00

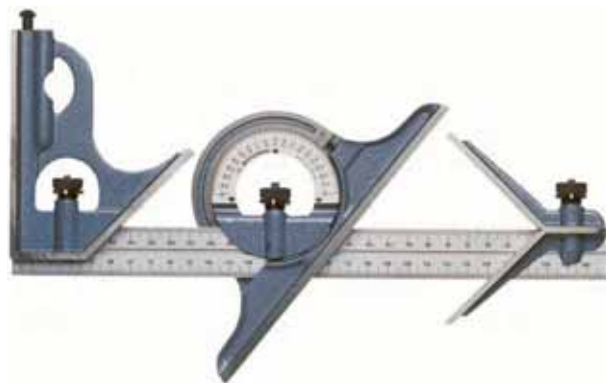


Sady kombinovaných úhloměřů

Série 180

Sada

- Tři části příslušenství na jedné vodící tyči, tvrzené, z nerezavějící oceli se 4 děleními, umožňují různé použití.
- Úhloměř, stupnice matově chromovaná, obousměrná (možno přikládat přední i zadní stranu).
- Úhlová hlava zakalená, s vodováhou.
- Středící úhelník zakalený.
- K dostání jsou také tzv. ekonomické sady neobsahující úhloměř.



180-910U

Metrické

Obj. č.	Popis	Hmotnost g	Cena €
180-910U	Kompletní sada: úhlová hlava (180-102U) středící úhelník (180-202U) úhloměř (180-301U) Velikost vodícího ramene: 300 mm (180-505U)	1110	258,00

Palcové/Metrické

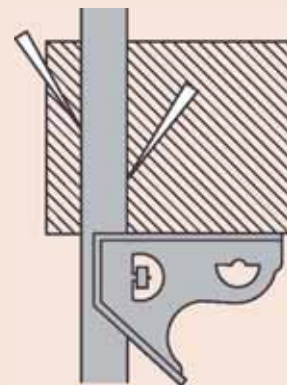
Obj. č.	Popis	Hmotnost g	Cena €
180-907U	Kompletní sada: úhlová hlava (180-102U) středící úhelník (180-202U) úhloměř (180-301U) Velikost vodícího ramene: 12"/300 mm (180-503U)	1110	258,00

Hlavy, úhelníky a úhloměry (jednotlivě)

Obj. č.	Popis	Hmotnost g	Cena €
180-102U	Úhlová hlava, kalená a broušená, s vodováhou a rýsovací jehlou	350	58,00
180-202U*	Středící úhelník, kalený a tvrzený	150	52,00
180-301U	Oboustranný úhloměř, s vodováhou, obousměrné dělení stupnice od 0° do 180°	520	87,00

Vodící ramena (jednotlivě)

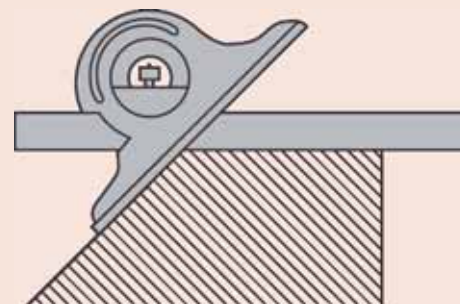
Obj. č.	Dělení stupnice	Rozsah	Hmotnost g	Cena €
180-401U*	1/8", 1/16", 1/32", 1/64"	6"	40	37,00
180-402U*	1/32", 1/50", 1/64", 1/100"	6"	40	42,00
180-403U*	1/32", 1/64", 1 mm, 0,5 mm	6"/150 mm	40	37,00
180-405U*	1 mm, 0,5 mm, 1 mm, 0,5 mm	150 mm	40	37,00
180-501U	1/8", 1/16", 1/32", 1/64"	12"	130	58,00
180-502U*	1/32", 1/50", 1/64", 1/100"	12"	130	63,00
180-503U	1/32", 1/64", 1 mm, 0,5 mm	12"/300 mm	130	58,00
180-505U	1 mm, 0,5 mm, 1 mm, 0,5 mm	300 mm	130	58,00
180-701U*	1/8", 1/16", 1/32", 1/64"	18"	190	85,00
180-702U*	1/32", 1/50", 1/64", 1/100"	18"	190	90,00
180-703U*	1/32", 1/64", 1 mm, 0,5 mm	18"/450 mm	190	85,00
180-601U*	1/8", 1/16", 1/32", 1/64"	24"	250	110,00
180-602U*	1/32", 1/50", 1/64", 1/100"	24"	250	115,00
180-603U*	1/32", 1/64", 1 mm, 0,5 mm	24"/600 mm	250	110,00



180-102U
Úhlová hlava



180-202U
Středící úhelník



180-301U
Úhloměř

Univerzální úhlooměry

Série 187

- Vysoce přesné úhlové měrky pro přesné měření úhlů strojů, forem a přípravků.
- S možností připojení na výškoměry a orýsovací přístroje.
- Se zvětšovací sklem (lupou).



187-901
se zvětšujícím sklíčkem



187-908
s držákem pro výškoměry



Technické parametry

Dělení stupnice	5' (0° - 90° - 0°)
Dělení kruhu	4 x 90°
Dodává se	V pouzdře

Standardní příslušenství

Obj. č.	Popis
187-106	Vodící rameno 150 mm
187-107	Vodící rameno 300 mm
950750	Držák pro výškoměry a orýsovací přístroje

187-106 : Pro modely 187-901, 187-908

187-107 : Pro modely 187-901, 187-907

950750 : Pro výškoměry s upínáním rýsovací jehly 9 x 9 mm

Zvláštní příslušenství

Obj. č.	Popis	Cena €
187-105	Přídavný úhelník	55,00

187-105 : Standardní příslušenství pro model 187-901

Standardní příslušenství pro modely v palcích

Obj. č.	Popis	Cena €
187-103	Vodící rameno 150 mm / 6"	35,00
187-104	Vodící rameno 300 mm / 12"	25,00

187-103 : Pro modely 187-901, 187-904

187-104 : Pro modely 187-901, 187-906



Technické parametry

Dělení kruhu	4 x 90°
Dělení stupnice	5'
Dodává se	V pouzdře a s přídavným úhelníkem (187-105)

Standardní příslušenství

Obj. č.	Popis
187-105	Přídavný úhelník

Zvláštní příslušenství

Obj. č.	Popis	Cena €
952624	Držák pro výškoměry a rýsovací přístroje série 191, 192, 514, 570 (kromě 570-227)	32,00



Příklady upevnění s ostrým úhlem

Série 187



187-201

Obj. č.	Pevné měřící rameno	Délka přestavitelného měřícího ramene	Hmotnost g	Cena €
187-201	135 mm	150 mm	212	139,00

Metrické

Obj. č.	Úhel hrany vodícího ramene	Délka vodícího ramene	Hmotnost g	Cena €
187-901	S 60°, 45° a 30° hranami	150, 300 mm	195	310,00
187-907	S 60° a 45° hranami	150 mm	885	199,00
187-908	S 60° a 45° hranami	300 mm	1085	210,00

Palcové

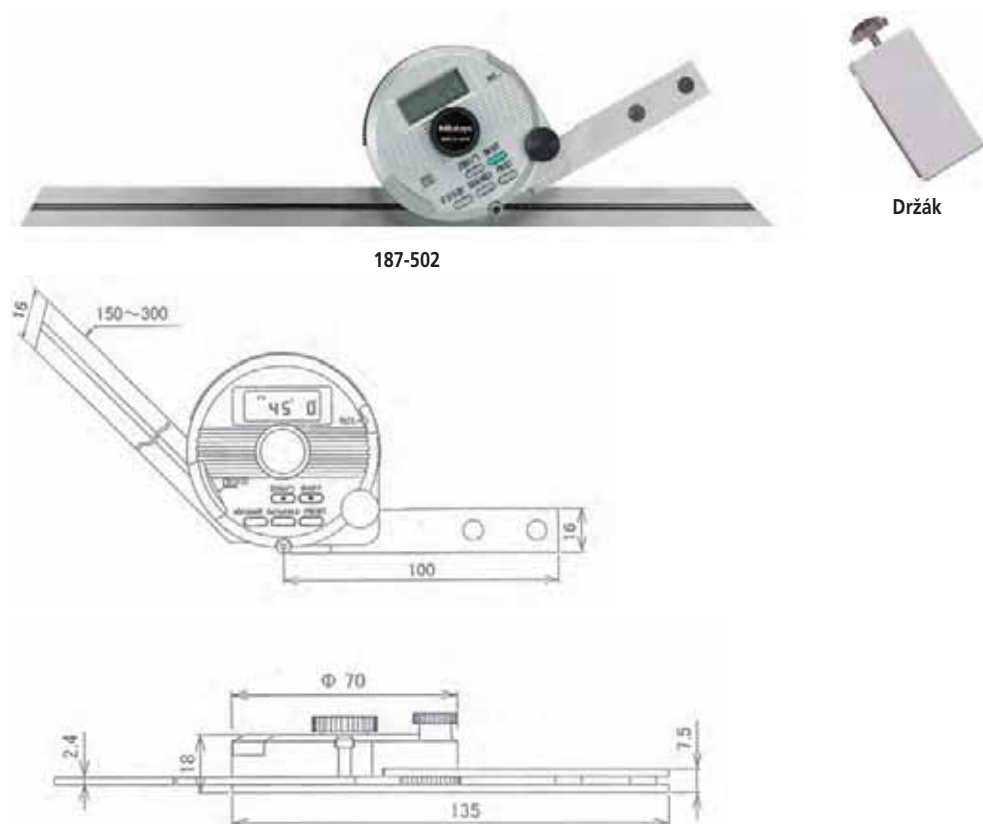
Obj. č.	Úhel hrany vodícího ramene	Délka vodícího ramene	Hmotnost g	Cena €
187-902	S 60°, 45° a 30° hranami	6", 12"	195	310,00
187-904	S 60° a 45° hranami	6"	485	199,00
187-906	S 60° a 45° hranami	12"	885	210,00

Univerzální úhlooměry DIGIMATIC

Série 187

S výstupem dat

- Digitální univerzální úhlooměry umožňující bezpečné čtení z digitálního displeje.
- Automatické vypínání po 10 minutách, snadné justování pomocí pevných referenčních bodů.
- Vodicí rameno je možné posouvat a aretovat po celé délce.
- Jemné dostavení pro přesné nastavení libovolných rozměrů úhlů.
- S možností připojení na výškoměry a orýsovací přístroje série 192 přes držák.



187-502

Držák

Metrické

Obj. č.	Délka vodicího ramene	Hmotnost g	Cena €
187-501	150 mm	624	737,00
187-502	300 mm	662	759,00

Palcové

Obj. č.	Délka vodicího ramene	Hmotnost g	Cena €
187-551	6"	621	737,00
187-552	12"	659	759,00

Funkce	Série 187
NULOVÁNÍ/ABS	●
PRESET (předvolba)	●
DATA/HOLD	●
Data/Výstup	●
Úhel šedesátiný/desetiný	●
ZAP/VYP	●

Technické parametry

Číselný krok	1' (0.01°)
Displej	LCD, výška číslic: 6,5 mm
Max. povolená chyba	2' (0.03°)
Rozsah měření	-360° až 360°
Opakovatelnost	1' (0.01°)
Dodává se	Včetně pouzdra a baterie
Životnost baterie	cca 2 000 hodin

Standardní příslušenství

Obj. č.	Popis
187-106	Vodicí rameno 150 mm
187-107	Vodicí rameno 300 mm
950750	Držák pro výškoměry a orýsovací přístroje

187-106 : Pro model 187-501

187-107 : Pro model 187-502

950750 : Pro modely 187-501, 187-502

Zvláštní příslušenství

Obj. č.	Popis	Cena €
187-105	Přídavný úhelník	55,00
905338	Propojovací kabel (1 m)	27,00
905409	DIGIMATIC kabel (2 m)	33,00
02AZD790F	Propojovací kabel U-WAVE	82,00
06ADV380F	Propojovací USB přímý kabel (2 m)	97,00

Spotřební materiál

Obj. č.	Popis	Cena €
055AA217D	Lithiová baterie CR 2032	5,00

Standardní příslušenství pro modely v palcích

Obj. č.	Popis	Cena €
187-103	Vodicí rameno 150 mm / 6"	35,00
187-104	Vodicí rameno 300 mm / 12"	25,00
950749	Držák pro výškoměry a orýsovací přístroje	35,00

187-103 : Pro model 187-551

187-104 : Pro model 187-552

950749 : Pro modely 187-551, 187-552

Nožová pravítka

Technické parametry

Přesnost Podle normy DIN 874
Skosení 60°

Série 528

- Nožová pravítka se obzvlášť hodí na měření rovinnosti ploch.
- Měřicí hrana je kalená, broušená a velmi jemně lapovaná.
- Vyrobeno ze speciální oceli. S ochranným krytem.



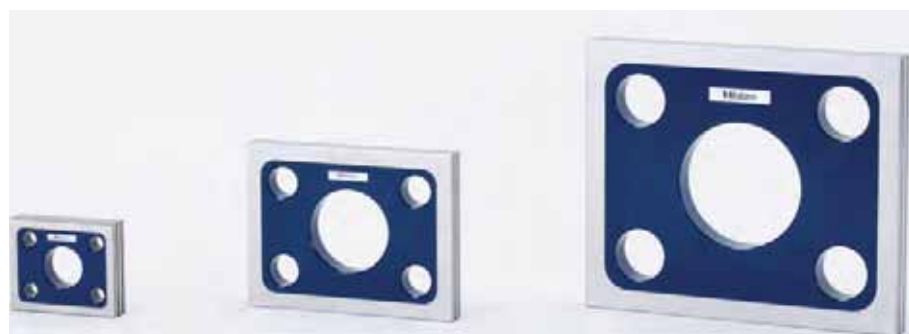
Série 528

Obj. č.	Délka mm	Poznámka	Cena €
528-100	50	-	30,00
528-101	75	-	30,00
528-102	100	-	32,00
528-110	125	-	37,00
528-103	150	-	42,00
528-104	200	-	55,00
528-105	300	Dodáváno v dřevěném pouzdře	105,00
528-106	400	Dodáváno v dřevěném pouzdře	165,00
528-107	500	Dodáváno v dřevěném pouzdře	225,00

Vysoce přesné úhelníky

Série 311

- Vysoce přesné úhelníky jsou měrky používané pro kontrolu přímosti pohybu a osové kolmosti pohyblivých prvků na zařízení jako jsou strojní nástroje, SMS, přístroje na měření tvarů a polovodičů souvisejících zařízení.
- Čtyři přesně lapované vztažné plochy.
- Přímost a kolmost lepší než 1 μ m/300mm.



311-111

311-112

311-113

Metrické

Obj. č.	Rozměry (Š x D x T)	Hmotnost kg
311-111*	90 x 110 x 25 mm	1,5
311-112*	160 x 210 x 25 mm	5
311-113*	260 x 310 x 30 mm	14

Ocelové úhelníky 90°

Série 916

- Dostupné jsou tři druhy úhelníků.
- Kalené a přesně broušené hrany.



916-102B

916-213B

916-402B

Technické parametry

Přesnost Podle normy DIN 875
 Zkoušené druhy:
 vnitřní kolmost třída 1
 vnější kolmost třída 0
 rovinnost/přímost třída 0
 Druhy hran úhlooměru:
 vnitřní kolmost třída 0
 vnější kolmost třída 00
 rovinnost/přímost třída 00

Úhloměř se zkosenými hranami

Obj. č.	Průřez mm	Délky ramen mm	Kolmost vnějších hran μm	Kolmost vnitřních hran μm	Cena €
916-100B	15 x 6	50 x 40	2,5	6,0	84,00
916-101B	15 x 6	75 x 50	3,0	7,0	108,00
916-102B	20 x 6	100 x 70	3,0	7,0	125,00
916-103B	25 x 7,5	150 x 100	4,0	8,0	150,00
916-104B	30 x 9	200 x 130	4,0	9,0	160,00

Zkušební úhloměř

Obj. č.	Průřez mm	Délky ramen mm	Kolmost vnějších hran μm	Kolmost vnitřních hran μm	Cena €
916-211B	15 x 4	50 x 40	6,0	12,5	62,00
916-212B	15 x 4	75 x 50	7,0	14,0	66,00
916-213B	20 x 4	100 x 70	7,0	15,0	80,00
916-214B	25 x 5,5	150 x 100	8,0	18,0	100,00
916-215B	30 x 5,5	200 x 130	9,0	20,0	125,00
916-216B	35 x 8	250 x 165	10,0	23,0	186,00
916-217B	40 x 8	300 x 200	11,0	25,0	243,00
916-218B	45 x 10	400 x 250	13,0	30,0	297,00

Zkušební úhloměř se "stojánkem"

Obj. č.	Délky ramen mm	Kolmost vnějších hran μm	Kolmost vnitřních hran μm	Cena €
916-401B*	75 x 50	7,0	14,0	80,00
916-402B*	100 x 70	7,0	15,0	98,00
916-403B*	150 x 100	8,0	18,0	125,00
916-404B*	200 x 130	9,0	20,0	147,00
916-405B*	250 x 165	10,0	23,0	172,00
916-406B*	300 x 200	11,0	25,0	220,00
916-407B*	400 x 250	13,0	30,0	374,00
916-408B*	500 x 300	15,0	35,0	1 030,00
916-409B*	750 x 400	20,0	48,0	1 300,00
916-410B*	1000 x 500	25,0	60,0	1 820,00

Úhloměř se zkosenými hranami a se "stojánkem"

Obj. č.	Délky ramen mm	Kolmost vnějších hran μm	Kolmost vnitřních hran μm	Cena €
916-421B*	75 x 50	3,0	7,0	162,00
916-422B*	100 x 70	3,0	7,0	177,00
916-423B*	150 x 100	4,0	8,0	234,00
916-424B*	200 x 130	4,0	9,0	244,00

Ocelová pravítka

Série 182

Plně a polo-flexibilní pravítka

- Jasně dělení stupnice na hladkém chromovaném povrchu.
- Nerezavějící ocel.



182-201



182-202



182-205



182-302

Metrické

Plně-flexibilní pravítka

Obj. č.	Rozsah měření	Dělení stupnice	Šířka	Cena €
182-211	150 mm	1 mm - 0,5 mm (na obou stranách)	12 mm	12,50
182-231	300 mm	1 mm - 0,5 mm (na obou stranách)	12 mm	24,50
182-251*	450 mm	1 mm - 0,5 mm (na obou stranách)	18 mm	38,00
182-271*	600 mm	1 mm - 0,5 mm (na obou stranách)	18 mm	58,00

Palcové/Metrické

Plně-flexibilní pravítka

Obj. č.	Rozsah měření	Dělení stupnice	Šířka	Cena €
182-205	150 mm/6"	1 mm - 0,5 mm / 1/32" - 1/64"	0.47"	12,50
182-206*	150 mm/6"	1 mm - 0,5 mm / 1/50" - 1/100"	0.47"	12,50
182-207*	150 mm/6"	1 mm - 0,5 mm / 1/10" - 1/100"	0.47"	12,50
182-208*	150 mm/6"	1 mm - 0,5 mm / 1/10" - 1/50"	0.47"	12,50
182-225	300 mm/12"	1 mm - 0,5 mm / 1/32" - 1/64"	0.47"	24,50
182-226*	300 mm/12"	1 mm - 0,5 mm / 1/50" - 1/100"	0.47"	24,50
182-245*	450 mm/18"	1 mm - 0,5 mm / 1/32" - 1/64"	0.71"	38,00
182-265	600 mm/24"	1 mm - 0,5 mm / 1/32" - 1/64"	0.71"	58,00

Palcové/Metrické

Polo-flexibilní pravítka

Stupnice vyrytá pouze na přední straně

Obj. č.	Rozsah měření	Dělení stupnice	Šířka	Cena €
182-302	150 mm/6"	1 mm - 0,5 mm / 1/16" - 1/32" / 1/64"	0.51"	8,50
182-303*	200 mm/8"	1 mm - 0,5 mm / 1/16" - 1/32" / 1/64"	0.51"	11,50
182-305	300 mm/12"	1 mm - 0,5 mm / 1/16" - 1/32" / 1/64"	0.59"	16,00
182-307*	500 mm/20"	1 mm - 0,5 mm / 1/16" - 1/32" / 1/64"	0.59"	27,50
182-309	1000 mm/40"	1 mm - 0,5 mm / 1/16" - 1/32" / 1/64"	0.59"	68,50

Palcové

Plně-flexibilní pravítka

Obj. č.	Rozsah měření	Dělení stupnice	Šířka	Cena €
182-201*	6"	1/8" - 1/16" / 1/32" - 1/64"	0.47"	12,50
182-202*	6"	1/50" - 1/100" / 1/32" - 1/64"	0.47"	12,50
182-203	6"	1/10" - 1/100" / 1/32" - 1/64"	0.47"	12,50
182-204*	6"	1/10" - 1/50" / 1/32" - 1/64"	0.47"	12,50
182-221*	12"	1/8" - 1/16" / 1/32" - 1/64"	0.47"	24,50
182-222*	12"	1/50" - 1/100" / 1/32" - 1/64"	0.47"	24,50
182-223*	12"	1/10" - 1/100" / 1/32" - 1/64"	0.47"	24,50
182-224*	12"	1/10" - 1/50" / 1/32" - 1/64"	0.47"	24,50
182-241*	18"	1/8" - 1/16" / 1/32" - 1/64"	0.71"	38,00
182-242*	18"	1/50" - 1/100" / 1/32" - 1/64"	0.71"	38,00
182-243*	18"	1/10" - 1/100" / 1/32" - 1/64"	0.71"	38,00
182-261*	24"	1/8" - 1/16" / 1/32" - 1/64"	0.71"	58,00
182-262*	24"	1/50" - 1/100" / 1/32" - 1/64"	0.71"	58,00
182-263*	24"	1/10" - 1/100" / 1/32" - 1/64"	0.71"	58,00

Ocelová pravítka

Série 182

Široká robustní pravítka

- Jasně dělení stupnice na hladkém chromovaném povrchu.
- Nerezavějící ocel.



182-101



182-102



182-103



182-105

Metrické

Obj. č.	Rozsah měření	Dělení stupnice	Šířka	Cena €
182-131	300 mm	1 mm - 0,5 mm (na obou stranách)	25 mm	24,50
182-151*	450 mm	1 mm - 0,5 mm (na obou stranách)	30 mm	38,00
182-171*	600 mm	1 mm - 0,5 mm (na obou stranách)	30 mm	58,00

Palcové/Metrické

Obj. č.	Rozsah měření	Dělení stupnice	Šířka	Cena €
182-105	150 mm/6"	1 mm - 0,5 mm / 1/32" - 1/64"	0.75"	12,50
182-106*	150 mm/6"	1 mm - 0,5 mm / 1/50" - 1/100"	0.75"	12,50
182-107*	150 mm/6"	1 mm - 0,5 mm / 1/10" - 1/100"	0.75"	12,50
182-108*	150 mm/6"	1 mm - 0,5 mm / 1/10" - 1/50"	0.75"	12,50
182-125	300 mm/12"	1 mm - 0,5 mm / 1/32" - 1/64"	0.98"	24,50
182-126*	300 mm/12"	1 mm - 0,5 mm / 1/50" - 1/100"	0.98"	24,50
182-145	450 mm/18"	1 mm - 0,5 mm / 1/32" - 1/64"	1.18"	38,00
182-165	600 mm/24"	1 mm - 0,5 mm / 1/32" - 1/64"	1.18"	58,00

Palcové

Obj. č.	Rozsah měření	Dělení stupnice	Šířka	Cena €
182-101	6"	1/8" - 1/16" / 1/32" - 1/64"	0.75"	12,50
182-102*	6"	1/50" - 1/100" / 1/32" - 1/64"	0.75"	12,50
182-103	6"	1/10" - 1/100" / 1/32" - 1/64"	0.75"	12,50
182-104*	6"	1/10" - 1/50" / 1/32" - 1/64"	0.75"	12,50
182-121	12"	1/8" - 1/16" / 1/32" - 1/64"	0.98"	24,50
182-122*	12"	1/50" - 1/100" / 1/32" - 1/64"	0.98"	24,50
182-123*	12"	1/10" - 1/100" / 1/32" - 1/64"	0.98"	24,50
182-124*	12"	1/10" - 1/50" / 1/32" - 1/64"	0.98"	24,50
182-141*	18"	1/8" - 1/16" / 1/32" - 1/64"	1.18"	38,00
182-142*	18"	1/50" - 1/100" / 1/32" - 1/64"	1.18"	38,00
182-143*	18"	1/10" - 1/100" / 1/32" - 1/64"	1.18"	38,00
182-162*	24"	1/50" - 1/100" / 1/32" - 1/64"	1.18"	58,00
182-163*	24"	1/10" - 1/100" / 1/32" - 1/64"	1.18"	58,00

Přesné svěráky

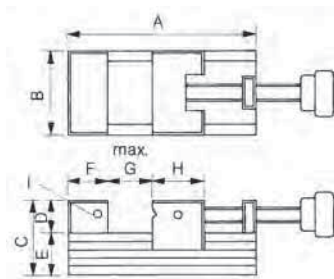
Série 930

Se závitovým vřetenem

- Vyrobeno z legované nástrojové oceli, kalené a velmi jemně obroušené.
- S vodorovně zabroušeným prizmatem v pohyblivé čelisti.



930-602



Obj. č.	A mm	B mm	C mm	D mm	E mm	F mm	G mm	H mm	I	Hmotnost kg	Cena €
930-611	90	60	50	25	25	25	30	30	M 5	1,6	730,00
930-601	160	70	62	30	32	33	80	45	M 6	4,0	905,00
930-602	210	90	80	40	40	40	120	50	M 6	7,6	1 200,00
930-612	285	120	90	40	50	55	150	70	M 6	17,4	2 440,00

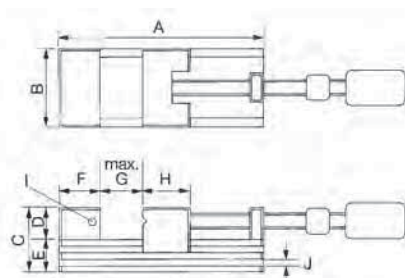
Série 930

Se závitovým vřetenem

- Na broušení velkých obrobků.
- Včetně klíčové tyče s hydraulickým zesílením upínání.
- S vodorovně zabroušeným prizmatem v pohyblivé čelisti.



930-616



Obj. č.	A mm	B mm	C mm	D mm	E mm	F mm	G max. mm	H mm	I	J (V x H) mm	Hmotnost kg	Cena €
930-616	285	120	90	40	50	55	150	70	M 6	10 x 7	17,7	3 290,00

Technické parametry

Rovnoběžnost	0,002 mm / 100 mm
Kolmost	0,005 mm / 100 mm

Technické parametry

Rovnoběžnost	0,002 mm / 100 mm
Kolmost	0,005 mm / 100 mm

Přesné svěráky

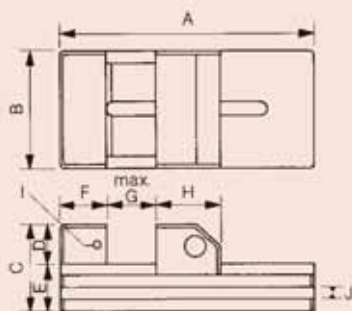
Série 930

Se stahovým systémem

- Vysoká přesnost při jemném broušení, frézování, měření a erodování.

Technické parametry

Rovnoběžnost	0,002 mm / 100 mm
Kolmost	0,005 mm / 100 mm



930-607

930-632

S rychlým přestavěním a vodorovně a svisle zabroušeným prizmatem v pohyblivé čelisti.

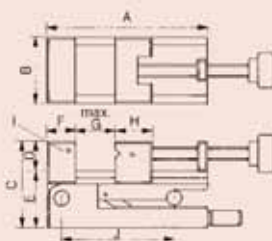
Obj. č.	A mm	B mm	C mm	D mm	E mm	F mm	G max. mm	H mm	I	J (V x H) mm	Hmotnost kg	Cena €
930-606	160	70	62	30	32	33	80	45	M 6	8 x 7	3,0	810,00
930-607	210	90	80	40	40	40	120	50	M 6	10 x 7	5,8	1 200,00

S vodorovně zabroušeným prizmatem v pohyblivé čelisti.

Obj. č.	A mm	B mm	C mm	D mm	E mm	F mm	G max. mm	H mm	I	J (V x H) mm	Hmotnost kg	Cena €
930-630	70	30	35	15	20	20	25	25	M4	-	0,35	535,00
930-631	110	45	45	20	25	25	50	35	M5	8 x 6	1,0	790,00
930-632	285	120	90	40	50	60	150	70	M6	12 x 7	13,5	2 290,00
930-633*	370	175	95	45	50	60	200	110	M8	12 x 10	28,7	4 330,00

Technické parametry

Rovnoběžnost	0,002 mm / 100 mm
Kolmost	0,005 mm / 100 mm



Série 930

S otáčením v přední ose

- Vyrobené z legované nástrojové oceli, zakalené a velmi jemně obroušené.
- Úložný a ložiskový svorník je zakalený a obroušený.
- Upínací zařízení lze zablokovat v každé úhlové pozici.
- Přesné nastavení úhlu pomocí koncových měrek, max. 46°.



930-621

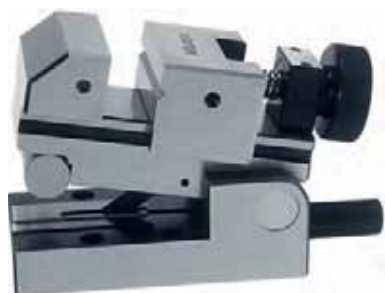
Obj. č.	A mm	B mm	C mm	D mm	E mm	F mm	G max. mm	H mm	I	J (V x H) mm	Hmotnost kg	Cena €
930-620*	100	50	75	25	50	25	40	30	M5	50	2,7	1 795,00
930-621*	160	70	93	30	63	33	80	45	M5	100	5,3	2 510,00
930-622	210	90	113	40	73	40	120	50	M5	150	11,0	3 865,00

Přesné sinusové svěráky

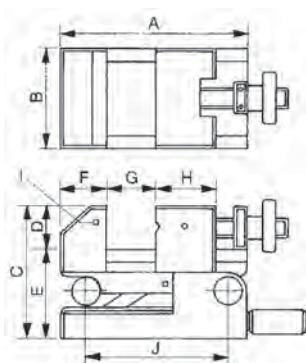
Série 930

S otáčením v zadní ose

- Vyrobené z legované nástrojové oceli, zakalené a velmi jemně obroušené.
- Úložný a ložiskový svorník je zakalený a obroušený.
- Upínací zařízení lze zablokovat v každé úhlové pozici.
- Přesné nastavení úhlu pomocí koncových měrek, max. 46°.



930-623



Obj. č.	A mm	B mm	C mm	D mm	E mm	F mm	G max. mm	H mm	I	J mm	Hmotnost kg	Cena €
930-623	130	70	93	30	63	33	50	40	M5	100	4,5	2 580,00

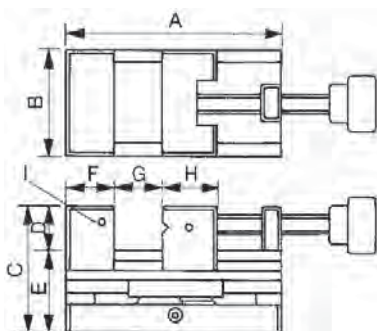
Série 930

S otáčením v podélné ose

- Vyrobené z legované nástrojové oceli, zakalené a velmi jemně obroušené.
- Úložný a ložiskový svorník je zakalený a obroušený.
- Upínací zařízení lze zablokovat v každé úhlové pozici.
- Přesné nastavení úhlu pomocí koncových měrek, max. 46°.



930-624



Obj. č.	A mm	B mm	C mm	D mm	E mm	F mm	G max. mm	H mm	I	Hmotnost kg	Cena €
930-624	160	75	93	30	63	33	80	45	M5	5,9	2 580,00

Technické parametry

Úhlová odchylka při 45°	±15°
Rovnoběžnost	0,002 mm / 100 mm
Kolmost	0,005 mm / 100 mm

Technické parametry

Úhlová odchylka při 45°	±15°
Rovnoběžnost	0,002 mm / 100 mm
Kolmost	0,005 mm / 100 mm

Přesné sinusové svěráky

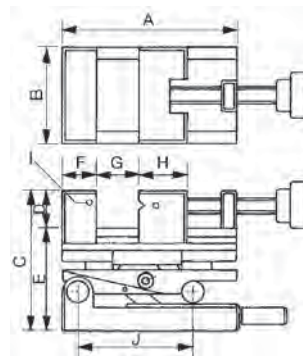
Série 930

S otáčením v podélné a v přední ose

- Vyrobené z legované nástrojové oceli, zakalené a velmi jemně obroušené.
- Úložný a ložiskový svorník je zakalený a obroušený.
- Upínací zařízení lze zablokovat v každé úhlové pozici.
- Přesné nastavení úhlu pomocí koncových měrek, max. 46°.



930-625



Obj. č.	A mm	B mm	C mm	D mm	E mm	F mm	G max. mm	H mm	I	J mm	Hmotnost kg	Cena €
930-625	160	75	124	30	94	33	80	45	M5	100	7,4	4 400,00

Přesné sinusové desky

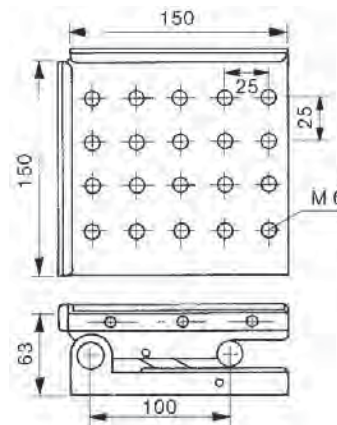
Série 930

S otáčením v podélné a v přední ose

- Vyrobené z legované nástrojové oceli, zakalené a velmi jemně obroušené.
- Úložný a ložiskový svorník je zakalený a obroušený.
- Upínací zařízení lze zablokovat v každé požadované úhlové pozici.
- Přesné nastavení úhlu pomocí koncových měrek.



930-626



Obj. č.	Hmotnost kg	Cena €
930-626	7,6	2 710,00

Technické parametry

Úhlová odchylka při 45°

±15"

Rovnoběžnost

0,002 mm / 100 mm

Kolmost

0,005 mm / 100 mm

Technické parametry

Úhlová odchylka při 45°

±15"

Rovnoběžnost

0,002 mm / 100 mm

Kolmost

0,005 mm / 100 mm

Přesné sinusové desky

Série 930

- Vyrobené z legované nástrojové oceli, zakalené a velmi jemně obroušené.
- Úložný a ložiskový svorník je zakalený a obroušený.
- Upínací zařízení lze zablokovat v každé požadované úhlové pozici.
- Přesné nastavení úhlu pomocí koncových měrek.



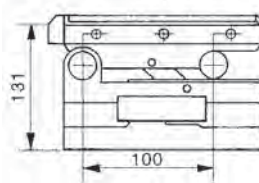
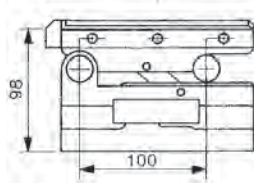
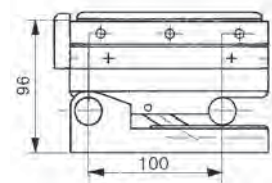
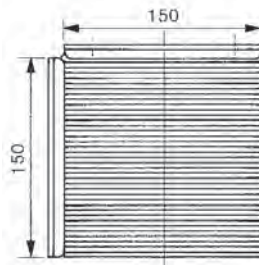
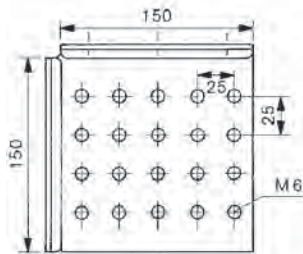
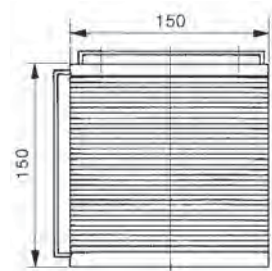
930-627



930-628



930-629



S otáčením v přední ose a magnetickou destičkou zapojitelnou přes páčku

Obj. č.	Hmotnost kg	Cena €
930-627	16,1	4 330,00

S možností přestavení ve 2 osách

Obj. č.	Hmotnost kg	Cena €
930-628	11,3	5 000,00

S možností přestavení ve 2 osách a magnetickou destičkou zapojitelnou přes páčku

Obj. č.	Hmotnost kg	Cena €
930-629	20,0	6 460,00

Technické parametry

Úhlová odchylka při 45°

± 15"

Rovnoběžnost

0,002 mm / 100 mm

Kolmost

0,005 mm / 100 mm

Prizmatické podložky

Série 910

- Z hutné speciální litiny, s vysokou odolností vůči otěru.
- Prizmatický úhel 90° je rovnoběžný se základnou a páry mají shodné rozměry.
- Na rýsovačské, vyrovnávací a kontrolní práce na válcových dílech.



910-112

Obj. č.	Délka mm	Šířka mm	Výška mm	Pro obrobky ø mm	Hmotnost páru kg	Cena €
910-111	100	40	30	6 - 40	1,5	75,00
910-112	150	50	40	8 - 50	3,5	105,00
910-113	200	70	50	8 - 70	6,5	165,00
910-114	250	85	60	12 - 85	10,0	335,00
910-115	300	100	70	12 - 100	15,0	390,00

Kalené dvojité prizmatické podložky

Série 181

S upínacím třmenem

- S 2 opěrnými plochami a 2 zářezy (úhel 90°) a jedním upínacím třmenem.
- Oba zářezy a opěrné plochy jsou broušené a lapované.
- Vnější hrany broušené.
- Navrženo pro upnutí při kontrole přesných válcových strojních součástí.



181-903-10



Příklad použití

Metrické

Obj. č.	Délka mm	Šířka mm	Výška mm	Max. upnutelný obrobek ø mm	Hmotnost páru kg	Cena €
181-902-10	41,0	31,8	31,8	25,0	0,6	215,00
181-903-10	75,0	58,0	58,0	50	3,4	323,00

Technické parametry

Tvrdost podle Brinella
Dodává se
Rovnoběžnost mezi prizm. drážkou a povrchem základny
Rozdíl výšky páru

180-250 HBW
V párech
16 µm
16 µm

Technické parametry

Tvrdost
Kolmost mezi prizm. drážkami a zadním povrchem
Symetrie prizm. drážek
Dodává se
Rozdíl výšky páru
Rovnoběžnost mezi prizm. drážkou a vedlejšími povrchy

58-63 HRC
9,0
6 µm
V párech
12 µm
6 µm

Magnetická dvojitá prizmata

Série 181

Bez upínacího třmene

- Kontaktní plochy broušené a lapované.
- Navrženy jako uchycení při kontrole přesných válcových mechanických součástí.



181-946

Obj. č.	Délka mm	Šířka mm	Výška mm	Max. upnutelný obrobek ø mm	Max. Ø uchycení obrobku mm	Max. rozměr uchycení obrobku mm	Magnetická síla	Hmotnost páru kg	Cena €
181-246*	98	70	95	25,4	50,8	25,4	980 N	4	417,00
181-947	98	70	98	25,4	50,8	25,4	980 N	7,3	1 040,00
181-946	64	58	79	25,4	50,8	25,4	490 N	3,5	383,00

Technické parametry

Kolmost mezi prizm. drážkami a zadním povrchem	181-246: 21 µm 181-947: 21 µm 181-946: 11 µm
Symetrie prizm. drážek	10 µm
Rozdíl výšky páru	10 µm
Rovnoběžnost mezi prizm. drážkou a vedlejšími povrchy	10 µm

Rovnoběžné nástavce - páry

Série 911

- Dvojitá prizmata, rovnoběžné podložky.
- Z hutné speciální litiny s vysokou odolností vůči otěru.
- Se 4 různě velkými zářezy 90°, které jsou opracovány v párech, ze speciální litiny, obroušené, vystárnuté a zbavené vnitřního prnutí.
- Zářezy prizmat s úhlem 90° jsou rovnoběžné s podložkami a pár má stejné rozměry.
- Na orýsování, vyrovnání a kontrolu válcových obrobků.



911-111

Obj. č.	Délka mm	Šířka mm	Výška mm	Pro obrobky ø mm	Hmotnost páru kg	Cena €
911-111	60	120	100	8 - 90	6,5	225,00
911-112	75	150	130	8 - 110	13,5	360,00
911-113	90	200	170	8 - 150	23,0	560,00

Technické parametry

Tvrdost	180-250 HBW
Dodává se	V párech
Rovnoběžnost mezi prizm. drážkou a povrchem základny	16 µm
Rozdíl výšky páru	16 µm

Pérová kružítká a hmatadla vnější a vnitřní

Série 950

Pérová kružítká

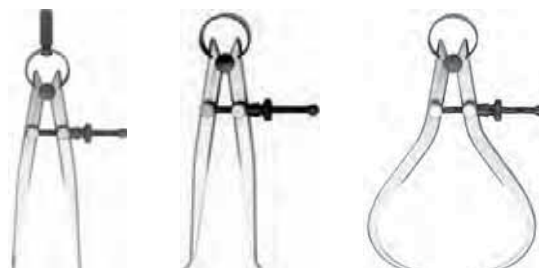
- Plně kalené a temperované spoje, pružiny, podložky a bodové kružítko.

Hmatadla vnější

- Plně kulaté konce kontaktů poskytující dobrý kontakt s obrobkem.

Hmatadla vnitřní

- Plně kulaté konce poskytující dobrý kontakt s obrobkem.



950-212
Pérové kružítko

950-232
Hmatadlo vnitřní

950-223
Hmatadlo vnější

Pérové kružítko

Obj. č.	Rozsah měření	Cena €
950-212	6"/150 mm	20,00

Hmatadlo vnější

Obj. č.	Rozsah měření	Cena €
950-222	6"/150 mm	20,00
950-223	8"/200 mm	21,00

Hmatadlo vnitřní

Obj. č.	Rozsah měření	Cena €
950-232	6"/150 mm	20,00
950-233	8"/200 mm	21,00

Vodováhy

Série 960

- K vyrovnání a kontrole rovin a válcových ploch na přesných strojích.
- Přesně broušené prizmatické a rovinné dosedací plochy.
- Podélná a příčná libela se stupnicí.
- S možností nastavení.



960-601

Obj. č.	Citlivost (mm/m na rysku)	Citlivost " (úhlověsek.)	Max. povolená chyba (přesnost indikace)	Rovinnost spodní plochy μm	Dodává se	Hmotnost kg	Cena €
960-601	0,10	20"	$\pm 0,5$ děl. stupnice = $\pm 0,05$ mm/m	5	V dřevěném pouzdře	1.45	330,00
960-602	0,05	10"	$\pm 0,5$ děl. stupnice = $\pm 0,025$ mm/m	5	V dřevěném pouzdře	1.45	380,00
960-603	0,02	4"	$\pm 0,7$ děl. stupnice = $\pm 0,014$ mm/m	5	V dřevěném pouzdře	1.45	405,00

Technické parametry

Dosedací úhel prizmat

140°

Délka

200 mm

Šířka

44 mm

Rámové vodováhy

Série 960

- Pro vyrovnání horizontálních a vertikálních ploch na přesných strojích.
- Přesně broušené 2 prizmatické a 2 rovné dosedací plochy.
- Podélná a příčná libela.
- S možností nastavení.



960-701

Obj. č.	Citlivost (mm/m na rysku)	Citlivost " (úhlové-sek.)	Přesnost mm/m	Kolmost ploch μm	Rovnoběžnost ploch μm	Rovinnost ploch μm	Hmotnost kg	Dodává se	Cena €
960-701	0,10	20	0,03	25	50	5	4	V dřevěném pouzdře	610,00
960-702	0,05	10	0,015	25	25	5	4	V dřevěném pouzdře	665,00
960-703	0,02	4	0,01	15	10	3	4	V dřevěném pouzdře	700,00

Technické parametry

Dosedací úhel prizmat
Rozměry

140°
200 x 200 x 44 mm

Digitální vodováhy

Série 950

- Na měření rovinnosti, kolmosti a všech meziúhlů.
- Přesná dosedací plocha v hliníkovém rámu, vysoká tuhost a malá hmotnost.



950-317

Obj. č.	Výstup dat	Model	Číslicový krok / citlivost d°	Max. povolená chyba (stupně)	Opakovatelnost d°	Cena €
950-317	Ne	Pro 360	0,10	Horizontální: 0,1 Vertikální: 0,2	0,10	305,00
950-318	Ano	Pro 3600	0,01 (0 až 9,99) 0,10 (10 až 90)	0,05 (0 až 10) 0,10 (80 až 90) 0,20 (10 až 80)	0,05	560,00



Vzdálenost mezi dvěma M 3 x 0,5 mm upevňovacími otvory

Technické parametry

Rozsah měření	360° (4 x 90°)
Rozměry	153 x 49 x 31 mm
Hmotnost	300 g
Napájení	Standardní baterie (9 V) GLRG1
Životnost baterie	cca 500 hodin

Zvláštní příslušenství

Obj. č.	Popis	Cena €
50AAA983A	25 pinový signální kabel RS-232 C s nožním spínačem	190,00
64PPP794	Magnetické prizma pro upevnění na magnetických obrobcích	

965014, 50AAA983A a 936937 : Pouze pro model 950-318





Výškové mikrometry Height Mastery
Strany 360 až 362



Check Mastery
Strany 364 až 368



CERA Straight Mastery
Strany 370 až 371

Skleněná pravítka
Strany 372 až 373



Kalibrační přístroje
Strany 374 až 377

Přesné válcové měřicí trny
Strana 378

Mezní kalibrační trny
Strany 379 až 380



Žulové desky
Strany 381 až 385

Digitální výškové mikrometry Height Mastery

Série 515

- Standardní model s digitálním displejem, zobrazujícím všechny důležité údaje potřebné pro univerzální standardní výšky.
- Každý Height Master je dodáván s kocovou měrkou pro nastavení referenční výšky.
- SPC výstup.



515-374

Metrické

Obj. č.	Rozsah měření	Chyba stoupání	Chyba zpětného chodu	Celková výška mm	Hmotnost kg	Cena €
515-374*	10-310 mm	±2,0 μm	2 μm	480	9,5	2 250,00
515-376*	10-460 mm	±2,0 μm	2 μm	630	13,6	3 400,00
515-378*	10-610 mm	±2,5 μm	2,5 μm	785	16	3 990,00

Palcové

Obj. č.	Rozsah měření	Chyba stoupání	Chyba zpětného chodu	Celková výška mm	Hmotnost kg	Cena €
515-375	0.5-12"	±2,0 μm	2 μm	480	9,5	2 250,00
515-377*	0.5-18"	±2,0 μm	2 μm	630	13,6	3 400,00
515-379*	0.5-24"	±2,5 μm	2,5 μm	785	16	3 990,00

Funkce	Série 515
Výstup dat	●
NULOVÁNÍ/ABS	●
PRESET (předvolba)	●
Automatické vypínání po 20 min. nepoužívání	●
DATA / HOLD	●
Alarm slabé baterie	●

Technické parametry

Číselný krok	0,001 mm nebo 0.00001"
Dělení stupnice	0,002 mm nebo 0.0001"
Krok měrek	20 mm nebo 1"
Uspořádání měrek	Stupňovité
Nastavení mikrometru	20 mm nebo 1"
Stoupání mikrometru	0,5 mm/ot. nebo 0.025"/ot.
Přesnost kroku měrek	0 < rozsah ≤ 310 mm : ±1,5 μm 310 < rozsah ≤ 450 mm : ±2,5 μm 450 < rozsah ≤ 610 mm : ±3,5 μm
Rovnoběžnost měrek	0 < rozsah ≤ 310 mm : 2,0 μm 310 < rozsah ≤ 610 mm : 2,5 μm
Životnost baterie	cca 1,8 roku

Zvláštní příslušenství

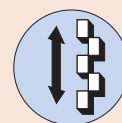
Obj. č.	Popis	Cena €
515-111	Sada pomocných měrek pro digitální Height Master	175,00
959149	DIGIMATIC kabel s tlačítkem DATA (1 m)	36,50
959150	DIGIMATIC kabel s tlačítkem DATA (2 m)	42,00
06ADV380C	Propojovací USB přímý kabel s tlačítkem DATA (2 m)	97,00
02AZD790C	Propojovací kabel s tlačítkem DATA pro U-WAVE	87,00

Spotřební materiál

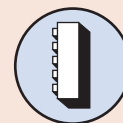
Obj. č.	Popis	Cena €
938882	Baterie SR-44	5,00

Zvláštní příslušenství pro modely v palcích

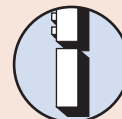
Obj. č.	Popis	Cena €
515-120	Sada pomocných měrek pro digitální výškový mikrometr Height Master	175,00



Stupňovité 20 mm měrky (pohyblivé)



Svislá orientace



Vzestupné bloky (zvláštní příslušenství)

Univerzální výškové mikrometry Height Mastery



Technické parametry

Dělení stupnice	0,001 mm nebo 0.00001"
Krok měrek	10 mm nebo 0.5"
Uspořádání měrek	Přímé
Nastavení mikrometru	20 mm nebo 1"
Stoupání mikrometru	0,5 mm/ot. nebo 0.025"/ot.
Přesnost kroku měrek	0 < rozsah ≤ 310 mm: ±1,5 μm 310 < rozsah ≤ 610 mm: ±2,5 μm 610 < rozsah ≤ 1010 mm: ±3,5 μm
Rovnoběžnost měrek	0 < rozsah ≤ 610 mm: 1,5 μm 610 < rozsah ≤ 1010 mm: 2,0 μm

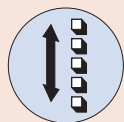
Zvláštní příslušenství

Obj. č.	Popis	Cena €
900574	Podpěrný podstavec pro svislé použití	244,00
515-110	Sada pomocných měrek pro dutinoměry	195,00

900574 : Dodáván jako standard pro modely 515-523 a 515-513

Zvláštní příslušenství pro modely v palcích

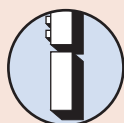
Obj. č.	Popis	Cena €
515-119	Sada pomocných měrek pro dutinoměry	195,00



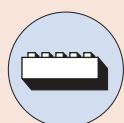
Jedna řada 10 mm měrek (pohyblivých)



Svislá orientace



Vzestupné bloky (zvláštní příslušenství)



Vodorovná pozice



515-520



Použití ve vodorovné pozici

Metrické

Obj. č.	Rozsah měření	Chyba stoupání	Chyba zpětného chodu	Hmotnost kg	Cena €
515-520*	5-610 mm	±1,2 μm	1,2 μm	45	7 170,00
515-523*	5-1010 mm	±1,5 μm	1,5 μm	63,5	12 400,00

Palcové

Obj. č.	Rozsah měření	Chyba stoupání	Chyba zpětného chodu	Hmotnost kg	Cena €
515-512*	0.2-18.2"	±1,2 μm	1,2 μm	42	5 600,00
515-510*	0.2-24.2"	±1,2 μm	1,2 μm	50	6 600,00
515-513*	0.2-40.2"	±1,5 μm	1,5 μm	63,5	12 200,00



900574 (zvláštní příslušenství)
Podpěrný podstavec pro svislé použití

Mikrometrické výškoměry Height Masters

Série 515

- Modely se stupňovitým uspořádáním koncových měrek ve dvou řadách vedle sebe mají dvě měřicí plochy na stejné úrovni, jednu z vrchu a druhou zespodu (kromě modelu 515-310).
- Každý Height Master je dodáván s kocovou měrkou pro nastavení referenční výšky.
- Dodává se v dřevěném pouzdře.



515-322



Výška A

1. Stupnice 280,000 mm
2. Čítač 5,670 mm
3. Bubínek 0,000 mm

Výsledek 285,670 mm

Metrické

Obj. č.	Rozsah měření	Krok měrek	Hmotnost kg	Cena €
515-322	5-310 mm	20 mm (odstupňovaný)	23	3 100,00

Palcové

Obj. č.	Rozsah měření	Krok měrek	Hmotnost kg	Cena €
515-310*	0.2-12.2"	0,5" (přímý)	21,4	3 100,00
515-311*	0.2-12.2"	1" (odstupňovaný)	23	3 100,00

Technické parametry

Dělení stupnice	0,001 mm nebo 0.00001"
Uspořádání měrek	Stupňovité (515-310 : rovné)
Nastavení mikrometru	20 mm nebo 1"
Stoupání mikrometru	0,5 mm/ot. nebo 0.025"/ot.
Přesnost kroku měrek	±1,5 μm
Rovnoběžnost měrek	1 μm
Chyba stoupání	±1 μm
Chyba zpětného chodu	1 μm

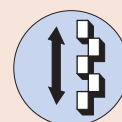
Zvláštní příslušenství

Obj. č.	Popis	Cena €
515-112	Sada pomocných měrek pro dutinoměry	215,00

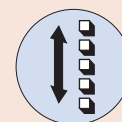
Zvláštní příslušenství pro modely v palcích

Obj. č.	Popis	Cena €
515-119	Sada pomocných měrek pro dutinoměry	195,00
515-121	Sada pomocných měrek pro dutinoměry	215,00

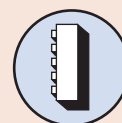
515-119 : Pro model 515-310
515-121 : Pro model 515-311



Stupňovité 20 mm měrky (pohyblivé)



Jedna řada 10 mm měrek (pohyblivých) 515-310



Svislá orientace



Vzestupné bloky (zvláštní příslušenství)

Zvláštní příslušenství pro mikrometrické výškoměry Height Mastery



Příklad referenčního nastavení dutinoměru

Série 515

Sada pomocných měrek

- Používá se pro efektivní referenční nastavování dutinomě-
rů a vestavných mikrometrů (18-150 mm) na mikrometric-
kých výškoměrech Height Master.

Metrické

Obj. č.	Vhodné mikrometrické výškoměry Height Mastery	Cena €
515-110*	515-520 / 515-523	195,00
515-111	515-354 / 515-356 / 515-358	175,00
515-112*	515-322	215,00

Palcové

Obj. č.	Vhodné mikrometrické výškoměry Height Mastery	Cena €
515-119*	515-310 / 515-512 / 515-510 / 515-513	195,00
515-120*	515-355 / 515-357 / 515-359	175,00
515-121*	515-311	215,00



515-112



Obsah sady

Technické parametry

Tvrдость podstavce
Tvrдость horní opěry

88 HRA (tvrdokov)
64 HRC



Příklad použití

Série 515

Podstavce

- Pomocí přidavných podstavců Mitutoyo s rozměry 150, 300 a 600 mm lze
dosáhnout rozsahu měření až 900 mm.
- Pro standardní a digitální výškoměry Height Master.



515-113



515-114

Metrické

Obj. č.	Výška	Přesnost	Rovnoběžnost	Hmotnost kg	Cena €
515-113*	150 mm	±0,6 μm	0,6 μm	5,7	455,00
515-114*	300 mm	±1,0 μm	0,8 μm	11,3	600,00
515-115	600 mm	±2,0 μm	1,0 μm	31	1 040,00

Palcové

Obj. č.	Výška	Přesnost	Rovnoběžnost	Hmotnost kg	Cena €
515-116*	6"	±0.00002"	0.00002"	5,7	455,00
515-117*	12"	±0.00004"	0.00003"	11,3	600,00
515-118*	24"	±0.00008"	0.00004"	31	1 040,00



515-115

Přístroje na kontrolu hloubkoměrů - Depth Micro Checkery

Série 515

- Přístroj na kalibraci hloubkoměrů se používá na kalibraci mikrometrických hloubkoměrů a pomáhá nastavit jejich koncový rozsah bodů.
- S přístrojem se dodává také koncová měrka o rozměru 25 mm osazená tvrdokovem, která slouží jako referenční bod.



Technické parametry

Přesnost kroku měrek	$\pm(1+L/150) \mu\text{m}$
	L = Kontrolovaná délka (mm)
Přesnost referenčního bodu	$\pm 0,5 \mu\text{m}$



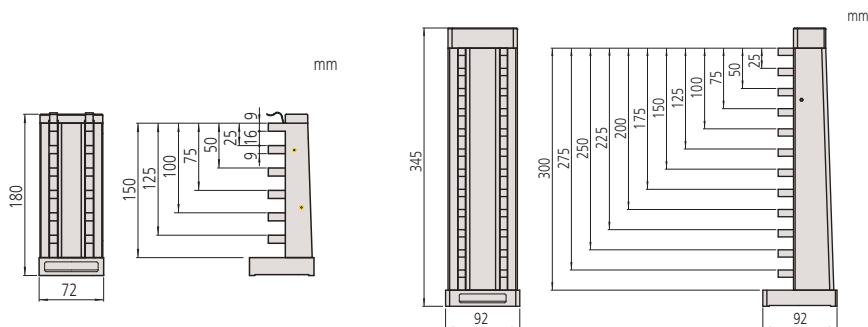
515-571

Metrické

Obj. č.	Rozsah měření	Dostupné referenční kontrolovatelné délky	Hmotnost kg	Cena €
515-570	0-150 mm	25, 50, 75, 100, 125, 150 mm	3	1 200,00
515-571	0-300 mm	25, 50, 75, 100, 125, 150, 175, 200, 225, 250, 275, 300 mm	17	3 250,00

Palcové

Obj. č.	Rozsah měření	Dostupné referenční kontrolovatelné délky	Hmotnost kg	Cena €
515-575*	0-6"	1, 2, 3, 4, 5, 6"	3	1 200,00



515-570

515-571

Kontrolní přístroje CERA

Série 515

- Na kontrolu posuvných měřitek, výškoměrů a orýsovacích přístrojů.
- S keramickými koncovými měrkami.



Technické parametry

Přesnost kroku měrek	Rozsah $\leq 300 \text{ mm}/12'' : \pm 0,005 \text{ mm}$ Rozsah $\leq 600 \text{ mm} : \pm 0,007 \text{ mm}$
Rovnoběžnost měrek	Rozsah $\leq 300 \text{ mm}/12'' : 0,002 \text{ mm}$ Rozsah $\leq 600 \text{ mm} : 0,004 \text{ mm}$

Zvláštní příslušenství

Obj. č.	Popis
602162	Dřevěné pouzdro pro 300 mm model
602164	Dřevěné pouzdro pro 600 mm model



Kontrola posuvného měřítka



515-555

Metrické

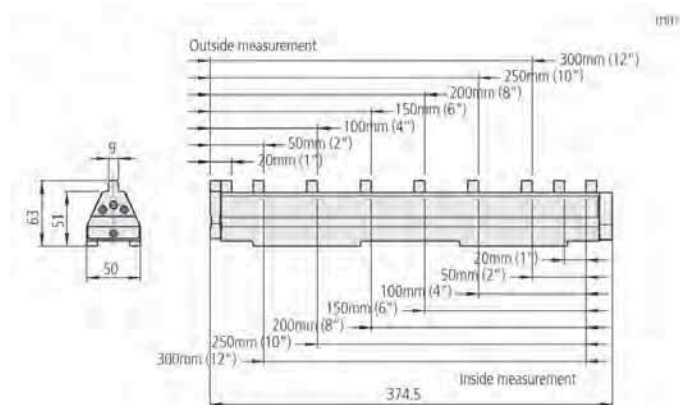
Obj. č.	Rozsah měření	Odstupňování vnějšího/vnitřního měření	Hmotnost kg	Cena €
515-555	0-300 mm	20, 50, 100, 150, 200, 250 a 300 mm	4	1 720,00
515-556-2	0-600 mm	20, 50, 100, 150, 200, 250, 300, 350, 400, 450, 500, 550 a 600 mm	8,5	3 990,00

Palcové

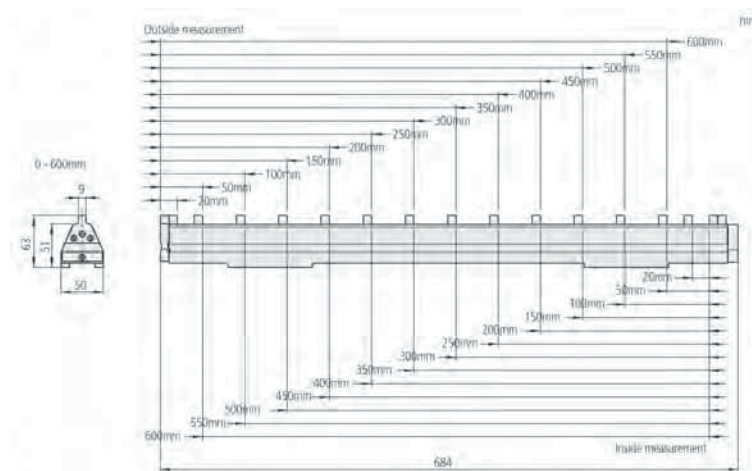
Obj. č.	Rozsah měření	Odstupňování vnějšího/vnitřního měření	Hmotnost kg	Cena €
515-565*	0-12"	1, 2, 4, 6, 8, 10 a 12"	4	1 720,00



Kontrola výškoměru a orýsovacího přístroje



515-555 / 515-565



515-556-2

Přístroje na kontrolu mikrometrických odpichů - Inside Micro Checkery

Série 515

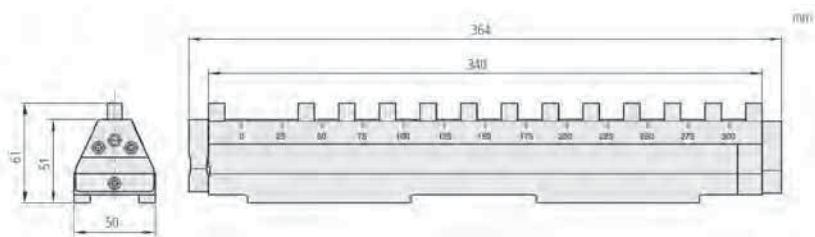
- Přístroj na kontrolu mikrometrických odpichů Inside Micro Checker je navržen tak, aby odpovídal normě pro nastavení mikrometrických odpichů.
- Každý měřicí blok je vyroben z oxidu zirkoničitého, základna keramická a s průběhem času nepodléhá poškození ani rozměrovým změnám.
- Součástí sady jsou dvě 10 mm keramické koncové měřky a upínací přípravky.



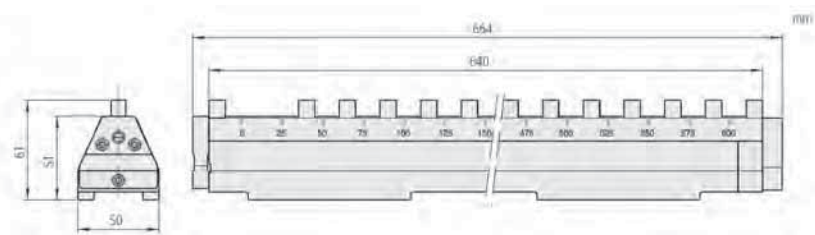
515-585



Obj. č.	Rozsah měření	Dostupné referenční kontrolované délky	Hmotnost kg	Cena €
515-585	25-300 mm	25, 50, 75, 100, 125, 150, 175, 200, 225, 250, 275, 300 mm	3,9	1 400,00
515-586	25-600 mm	25, 50, 75, 100, 125, 150, 175, 200, 225, 250, 275, 300, 325, 350, 375, 400, 425, 450, 475, 500, 525, 550, 575, 600 mm	7	2 950,00



515-585



515-586

Technické parametry

Přesnost kroku měřek $\pm(0,001+L/150000)$ mm
L = Kontrolovaná délka

Zvláštní příslušenství

Obj. č.	Popis	Cena €
602160	Dřevěné pouzdro pro 300 mm Inside Micro Checker	185,00
602163	Dřevěné pouzdro pro 600 mm Inside Micro Checker	222,00



Délkové měřicí přístroje - Check Mastery

Série 515

- Přístroj slouží ke kontrole os X, Y a Z na přesných obráběcích strojích a souřadnicových měřicích strojích.
- Tento přístroj má pevně sevřený blok koncových měrek, které jsou odstupňovány po 10 mm.

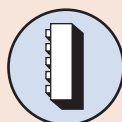


Technické parametry

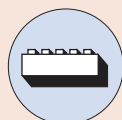
Krok měrek	10 mm nebo 0.5"
Přesnost kroku měrek	0 < rozsah ≤ 310 mm : ±2,5 μm 310 < rozsah ≤ 610 mm : ±3,5 μm 610 < rozsah ≤ 1010 mm : ±5,0 μm 1010 < rozsah ≤ 1510 mm : ±8,0 μm
Rovnoběžnost měrek	0 < rozsah ≤ 310 mm : 1,2 μm 310 < rozsah ≤ 610 mm : 1,5 μm 610 < rozsah ≤ 1010 mm : 2,0 μm 1010 < rozsah ≤ 1510 mm : 2,5 μm
Tvrдост	Větší než 64 HRC



Jedna řada 10 mm/0.5" koncových měrek



Svislá pozice



Vodorovná pozice



515-722

Metrické

Obj. č.	Rozsah měření	Hmotnost kg	Cena €
515-720	0-300 mm	7	2 050,00
515-721	0-450 mm	10	2 150,00
515-722	0-600 mm	13	2 520,00
515-723	0-1000 mm	22	5 450,00
515-724*	0-1500 mm	30	9 150,00

Palcové

Obj. č.	Rozsah měření	Hmotnost kg	Cena €
515-710*	0-12"	7	2 050,00
515-711*	0-18"	10	2 150,00
515-712*	0-24"	13	2 520,00
515-713*	0-40"	22	5 450,00



515-724

515-723

515-722

Vysoce přesné délkové měřicí přístroje Check Mastery

Série 515

- Navrženy ke kontrole přesnosti posuvů stolů obráběcích strojů a ke kalibraci SMS. Velký počet koncových měrek trvale uložených v pevném rámu.
- Můžou být použity jak vodorovně tak i svisle.
- Dodávají se upevněné v dřevěném pouzdře.



Keramické Check Mastery

- Každá koncová měrka je vyrobena z keramiky založené na oxidu zirkoničitém, jejíž měřicí plochy nevyžadují žádnou antikorozi ochranu.
- Bez poškození a rozměrových změn v průběhu času.



515-743

515-742

515-740

Metrické

Ocelové koncové měrky

Obj. č.	Rozsah měření	Hmotnost kg	Cena €
515-740	300 mm	3,6	2 150,00
515-741*	450 mm	5,4	2 250,00
515-742	600 mm	7,2	2 600,00
515-743*	1000 mm	12	5 700,00
515-744	1500 mm	18	9 500,00

Metrické

Keramické koncové měrky

Obj. č.	Rozsah měření	Hmotnost kg	Cena €
515-760*	300 mm	3,4	3 110,00
515-761	450 mm	5,2	3 580,00
515-762*	600 mm	6,9	3 800,00
515-763*	1000 mm	11,5	9 300,00
515-764*	1500 mm	17,3	15 900,00

Palcové

Ocelové koncové měrky

Obj. č.	Rozsah měření	Hmotnost kg	Cena €
515-730*	12"	3,6	2 150,00
515-731*	18"	5,4	2 250,00
515-732*	24"	7,2	2 600,00
515-733*	40"	12	5 700,00
515-734*	60"	18	9 500,00

Palcové

Keramické koncové měrky

Obj. č.	Rozsah měření	Hmotnost kg	Cena €
515-750*	12"	3,4	3 110,00
515-751*	18"	5,2	3 580,00
515-752*	24"	6,9	3 800,00
515-753*	40"	11,5	9 300,00
515-754*	60"	17,3	15 900,00

Technické parametry

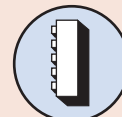
Krok měrek	10 mm nebo 0.5"
Přesnost kroku měrek	0 < rozsah ≤ 310 mm : ±1,2 μm 310 < rozsah ≤ 610 mm : ±1,8 μm 610 < rozsah ≤ 1010 mm : ±2,5 μm 1010 < rozsah ≤ 1510 mm : ±4,0 μm
Rovnoběžnost měrek	0 < rozsah ≤ 450 mm : 1,0 μm 450 < rozsah ≤ 1010 mm : 1,5 μm 1010 < rozsah ≤ 1510 mm : 2,0 μm

Zvláštní příslušenství

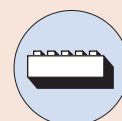
Obj. č.	Popis	Cena €
601167	Podpěrný podstavec pro svislé použití	330,00



Jedna řada 10 mm/0.5" koncových měrek



Svislá pozice



Vodorovná pozice

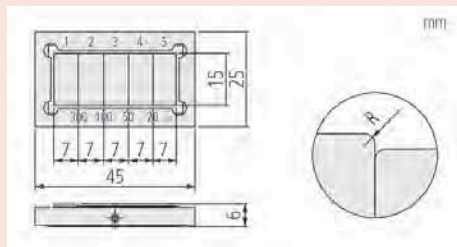


601167 (zvl. příslušenství)
Podpěrný podstavec pro svislé použití

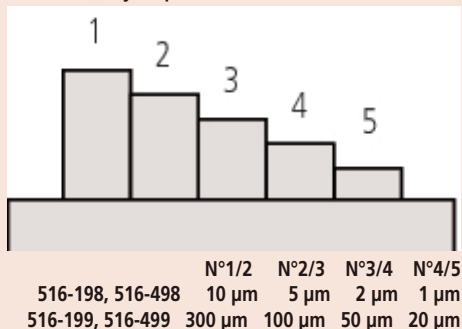
Step Mastery (Stupňové měrky)

Série 516

- Step Mastery jsou etalony koncových měrek pro kalibraci Z-ové osy (svislého směru) optických přístrojů.
- Každý následující stupeň (krok) je kalibrován s přesností 0,01 μm pomocí interferometru s přesností tolerance $\pm 0,20 \mu\text{m}$.
- K dispozici jsou jak ocelové, tak i keramické provedení.



Hodnoty stupňování mezi sousedními měrkami



516-499 Keramické provedení



516-498 Keramické provedení



516-198 Ocelové provedení

Obj. č.	Popis	Cena €
516-198*	Ocelové provedení (stupňování: 10 μm /5 μm /2 μm /1 μm)	1 000,00
516-199*	Ocelové provedení (stupňování: 300 μm /100 μm /50 μm /20 μm)	1 000,00
516-498*	Keramické provedení (stupňování: 10 μm /5 μm /2 μm /1 μm)	1 520,00
516-499*	Keramické provedení (stupňování: 300 μm /100 μm /50 μm /20 μm)	1 520,00

Kontrolní přístroje CERA Straight Mastery s kalibračním certifikátem

Série 311

Přístroje CERA Straight Master se používají pro kontrolu přímosti pojezdů pohyblivých částí na zařízeních jako jsou obráběcí stroje, SMS, měřicí přístroje na měření tvarů a polovodičů souvisejících zařízení. Referenční plochy jsou přesně lapované.



311-302-22

Metrické Vysoce přesné modely

Obj. č.	Jmenovitá délka	Přímost	Rozměry (D x Š x V) mm	Hmotnost kg	Cena €
311-302-22*	400 mm	0,3 μm	440 x 35 x 50	1,8	3 080,00
311-305-22*	700 mm	0,5 μm	740 x 35 x 50	3	3 200,00
311-307-22*	1000 mm	1,0 μm	1040 x 45 x 80	8	4 020,00
311-309-22*	1300 mm	1,5 μm	1340 x 45 x 80	10	5 690,00

Metrické Extremně vysoce přesné modely

Obj. č.	Jmenovitá délka	Přímost	Rozměry (D x Š x V) mm	Hmotnost kg	Cena €
311-332-22*	400 mm	0,2 μm	440 x 35 x 50	1,8	3 290,00
311-335-22	700 mm	0,4 μm	740 x 35 x 50	3	3 420,00
311-337-22*	1000 mm	0,5 μm	1040 x 45 x 80	8	4 290,00
311-339-22*	1300 mm	0,7 μm	1340 x 45 x 80	10	6 290,00

Metrické Modely s dvojitým vedením

Obj. č.	Jmenovitá délka	Přímost	Rozměry (D x Š x V) mm	Hmotnost kg	Cena €
311-352-22*	400 mm	0,3 μm	440 x 45 x 80	3,2	3 990,00
311-355-22*	700 mm	0,5 μm	740 x 45 x 80	5,5	4 160,00
311-357-22*	1000 mm	1,0 μm	1040 x 45 x 80	8	5 220,00
311-359-22*	1300 mm	1,5 μm	1340 x 45 x 80	10	7 630,00

Palcové Vysoce přesné modely

Obj. č.	Jmenovitá délka	Přímost	Rozměry (D x Š x V) mm	Hmotnost kg	Cena €
311-322-22*	16"	0,3 μm	440 x 35 x 50	1,8	3 080,00
311-325-22*	28"	0,5 μm	740 x 35 x 50	3	3 200,00
311-327-22*	40"	1,0 μm	1040 x 45 x 80	8	4 020,00
311-329-22*	50"	1,5 μm	1340 x 45 x 80	10	5 690,00

Palcové Extremně vysoce přesné modely

Obj. č.	Jmenovitá délka	Přímost	Rozměry (D x Š x V) mm	Hmotnost kg	Cena €
311-342-22*	16"	0,2 μm	440 x 35 x 50	1,8	3 290,00
311-345-22*	28"	0,4 μm	740 x 35 x 50	3	3 420,00
311-347-22*	40"	0,5 μm	1040 x 45 x 80	8	4 290,00
311-349-22*	50"	0,7 μm	1340 x 45 x 80	10	6 290,00

Palcové Modely s dvojitým vedením

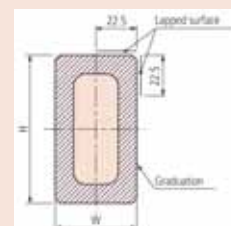
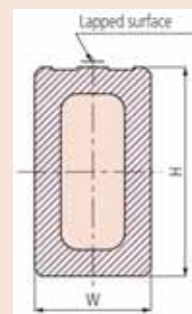
Obj. č.	Jmenovitá délka	Přímost	Rozměry (D x Š x V) mm	Hmotnost kg	Cena €
311-362-22*	16"	0,3 μm	440 x 45 x 80	3,2	3 990,00
311-365-22*	28"	0,5 μm	740 x 45 x 80	5,5	4 160,00
311-367-22*	40"	1,0 μm	1040 x 45 x 80	8	5 220,00
311-369-22*	50"	1,5 μm	1340 x 45 x 80	10	7 630,00

Technické parametry

Dělení stupnice Modely s dvojitým vedením
 Dělení stupnice s krokem 50 mm Modely s dvojitým vedením mají dvě referenční plochy pro kontrolu přímosti ve dvou kolmých směrech.



311-352-22



Oboustranný model

Vysoce přesný a extrémně vysoce přesný model

Kontrolní přístroje CERA Straight Mastery s kontrolním certifikátem

Série 311

Přístroj CERA Straight master se používá pro kontrolu přímosti pojezdů pohyblivých částí na zařízeních jako jsou obráběcí stroje, SMS, měřicí přístroje na měření tvarů a polovodičů souvisejících zařízení. Referenční plochy jsou přesně lapované.

- Hliníkovo keramická konstrukce.
- Malé dlouhodobé změny.
- Lehká konstrukce.



Technické parametry

Dělení stupnice Dělení stupnice s krokem 50 mm

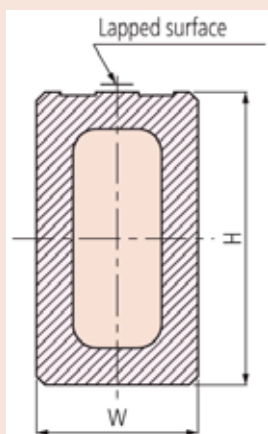
Modely s dvojitým vedením Modely s dvojitým vedením mají dvě referenční plochy pro kontrolu přímosti ve dvou kolmých směrech.



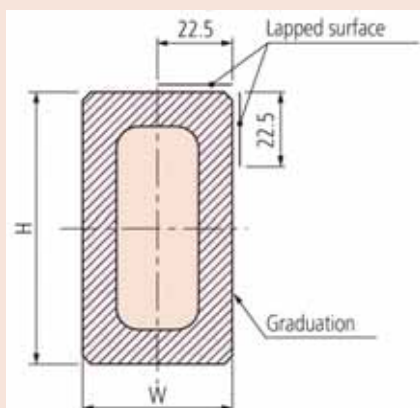
311-302-20



311-352-20



Vysoce přesný a extrémně vysoce přesný model



Oboustranný model

Metrické Vysoce přesné modely

Obj. č.	Jmenovitá délka	Přímost	Rozměry (D x Š x V) mm	Hmotnost kg	Cena €
311-302-20*	400 mm	0,3 μm	440 x 35 x 50	1,8	3 020,00
311-305-20*	700 mm	0,5 μm	740 x 35 x 50	3	3 150,00
311-307-20*	1000 mm	1,0 μm	1040 x 45 x 80	8	3 970,00
311-309-20*	1300 mm	1,5 μm	1340 x 45 x 80	10	5 640,00

Metrické Extrémně vysoce přesné modely

Obj. č.	Jmenovitá délka	Přímost	Rozměry (D x Š x V) mm	Hmotnost kg	Cena €
311-332-20*	400 mm	0,2 μm	440 x 35 x 50	1,8	3 230,00
311-335-20*	700 mm	0,4 μm	740 x 35 x 50	3	3 370,00
311-337-20*	1000 mm	0,5 μm	1040 x 45 x 80	8	4 240,00
311-339-20*	1300 mm	0,7 μm	1340 x 45 x 80	10	6 240,00

Metrické Modely s dvojitým vedením

Obj. č.	Jmenovitá délka	Přímost	Rozměry (D x Š x V) mm	Hmotnost kg	Cena €
311-352-20*	400 mm	0,3 μm	440 x 45 x 80	3,2	3 940,00
311-355-20*	700 mm	0,5 μm	740 x 45 x 80	5,5	4 100,00
311-357-20*	1000 mm	1,0 μm	1040 x 45 x 80	8	5 170,00
311-359-20*	1300 mm	1,5 μm	1340 x 45 x 80	10	7 580,00

Palcové Vysoce přesné modely

Obj. č.	Jmenovitá délka	Přímost	Rozměry (D x Š x V) mm	Hmotnost kg	Cena €
311-322-20*	16"	0,3 μm	440 x 35 x 50	1,8	3 020,00
311-325-20*	28"	0,5 μm	740 x 35 x 50	3	3 150,00
311-327-20*	40"	1,0 μm	1040 x 45 x 80	8	3 970,00
311-329-20*	50"	1,5 μm	1340 x 45 x 80	10	5 640,00

Palcové Extrémně vysoce přesné modely

Obj. č.	Jmenovitá délka	Přímost	Rozměry (D x Š x V) mm	Hmotnost kg	Cena €
311-342-20*	16"	0,2 μm	440 x 35 x 50	1,8	3 230,00
311-345-20*	28"	0,4 μm	740 x 35 x 50	3	3 370,00
311-347-20*	40"	0,5 μm	1040 x 45 x 80	8	4 240,00
311-349-20*	50"	0,7 μm	1340 x 45 x 80	10	6 240,00

Palcové Modely s dvojitým vedením

Obj. č.	Jmenovitá délka	Přímost	Rozměry (D x Š x V) mm	Hmotnost kg	Cena €
311-362-20*	16"	0,3 μm	440 x 45 x 80	3,2	3 940,00
311-365-20*	28"	0,5 μm	740 x 45 x 80	5,5	4 100,00
311-367-20*	40"	1,0 μm	1040 x 45 x 80	8	5 170,00
311-369-20*	50"	1,5 μm	1340 x 45 x 80	10	7 580,00

Skleněná pravítka

Série 182

- Vysoce přesná skleněná pravítka vyráběná výrobní technologií lineárních pravítek firmou Mitutoyo.
- Vhodné na kontrolu přesnosti zvětšení měřicích projektorů, mikroskopů a přesnosti posouvání stolu měřicích přístrojů.



Technické parametry

Přesnost (při 20°C)

$(1,5+2L/1000) \mu\text{m}$
L = měřená délka (mm)

Materiál

Sodné sklo

Koeficient teplotní
rotažnosti

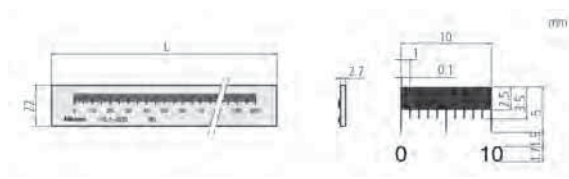
$(8\pm 1) \times 10^{-6}/\text{K}$



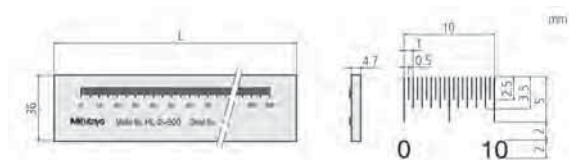
182-525-10 / 182-523-10 / 182-522-10 / 182-513-10

Metrické

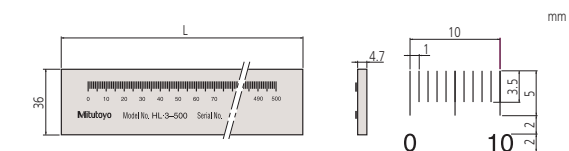
Obj. č.	Rozsah měření	Dělení stupnice	Tloušťka čárek stupnice	L mm	Hmotnost kg	Cena €
182-511-10*	50 mm	0,1 mm	20 μm	75	0,23	705,00
182-512-10*	100 mm	0,1 mm	20 μm	125	0,24	735,00
182-521-10*	100 mm	0,5 mm	50 μm	130	0,27	755,00
182-513-10*	150 mm	0,1 mm	20 μm	175	0,35	760,00
182-514-10*	200 mm	0,1 mm	20 μm	225	0,36	785,00
182-522-10*	200 mm	0,5 mm	50 μm	230	0,32	825,00
182-531-10*	250 mm	1,0 mm	100 μm	280	0,55	910,00
182-523-10*	300 mm	0,5 mm	50 μm	330	0,57	955,00
182-524-10*	400 mm	0,5 mm	50 μm	430	0,71	1 045,00
182-525-10*	500 mm	0,5 mm	50 μm	530	0,86	1 110,00
182-532-10*	500 mm	1,0 mm	100 μm	530	0,86	1 110,00
182-533-10*	750 mm	1,0 mm	100 μm	780	1,22	1 380,00
182-534-10*	1000 mm	1,0 mm	100 μm	1 030	1,54	1 425,00



Dělení stupnice: 0,1 mm



Dělení stupnice: 0,5 mm



Dělení stupnice: 1 mm

Skleněná pravítka s malou roztažností

Série 182

- Vysoce přesná skleněná pravítka vyráběná výrobní technologií lineárních pravítek firmou Mitutoyo.
- Vysoká přesnost je zaručena pro použití jako etalony pro kalibraci měřidel se stupnicí.



Technické parametry

Přesnost (při 20°C)

$(0,5+L/1000) \mu\text{m}$

L = měřená délka (mm)

Materiál

Sklo s malou roztažností

Koeficient teplotní roztažnosti

$(0,00\pm 0,02) \times 10^{-6}/\text{K}$

Dělení stupnice

1 mm

Tloušťka čárek stupnice

4 μm



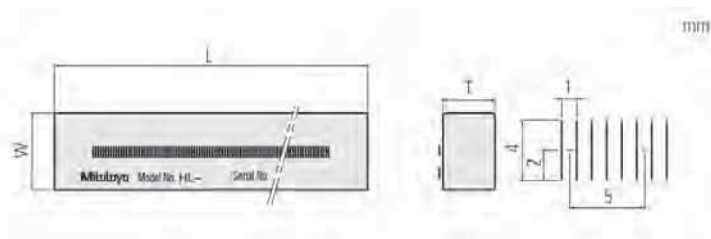
182-502-60

182-501-60

Metrické

Obj. č.	Rozsah měření	L mm	Š mm	T mm	Hmotnost kg	Cena €
182-501-60*	250 mm	280	20	10	0,75	3 850,00
182-502-50*	500 mm	530	30	20	1,8	7 335,00
182-502-60*	500 mm	530	30	20	1,8	7 335,00

Model 182-502-60 je dodáván s anglickým osvědčením JCSS



Přístroj na kontrolu dutinoměřů

Série 515

- Pro zjednodušené nastavení nuly u dutinoměřů série 511.
- Přístroj na kontrolu dutinoměřů Bore Gage Checker umožňuje jednoduché nastavení dutinoměřů s rozsahem od 18 mm (0.7") do 400 mm (16") prostřednictvím koncových měrek.
- Dodává se jako kompletní sada v měkkém pouzdře, obsahující:
 - 1 stojan
 - obj. č. 940088 / 1 upínka typu A pro rozsah měření 18-35 mm, 35-60 mm
 - obj. č. 940089 / 1 upínka typu B pro rozsah měření 50-100 mm, 100-160 mm
 - obj. č. 940090 / 1 upínka typu C pro rozsah měření 100-250 mm, 250-400 mm
 - obj. č. 630030 / 2 příčná ramena

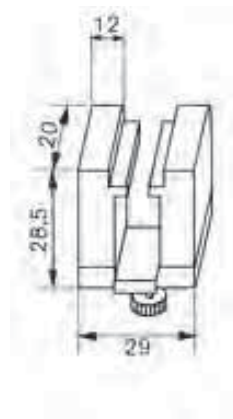


515-590

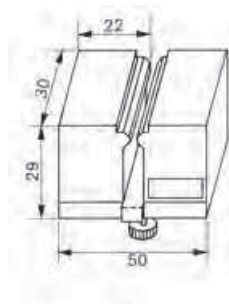
+ rovnoběžné koncové měrky (zvl. příslušenství)



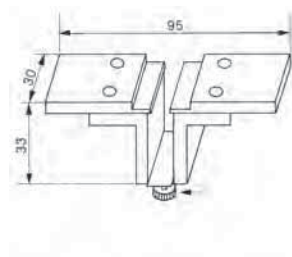
Obj. č.	Rozsah použití	Hmotnost kg	Cena €
515-590	18-400 mm/0.7-16"	4,51	1 250,00



940088



940089




940090

Standardní příslušenství

Obj. č.	Popis
940088	1 upínka typu A pro rozsah měření 18 - 35 mm, 35 - 60 mm
940089	1 upínka typu B pro rozsah měření 50 - 100 mm, 100 - 160 mm
940090	1 upínka typu C pro rozsah měření 100 - 250 mm, 250 - 400 mm
630030	2 příčná ramena

Přístroje na kontrolu třmenových mikrometrů

Funkce	Série 515
Výstup dat	

Technické parametry

Číslicový krok	0,0001 mm/0,001 mm nebo 0.00001"/0.0001"
Blokové vyrovnání	100 mm
Přesnost kroku měrek	±0,001 mm
Rovnoběžnost měrek	0,001 mm (mezi čelem měrky a první měrkou měření)
Chyba stoupání	±0,002 mm
Napájení	Pomocí síťového adaptéru

Zvláštní příslušenství

Obj. č.	Popis	Cena €
936937	Propojovací kabel (1 m)	42,00
965014	Propojovací kabel (2 m)	55,50
02AZD790D	Propojovací kabel U-WAVE	82,00
990554	Podpěra pro obrobek	275,00
06ADV380D	Propojovací USB přímý kabel (2 m)	97,00

Série 515

- Umožňuje kontrolovat třmenové mikrometry rychle a přesně s rozlišením až 0,0001 mm.
- Digitální displej a schopnost konstatní měřicí síly umožňuje bezproblémový provoz.
- Zirkonové keramické měřicí měrky zaručují dlouhou životnost při minimální údržbě.
- SPC výstup.



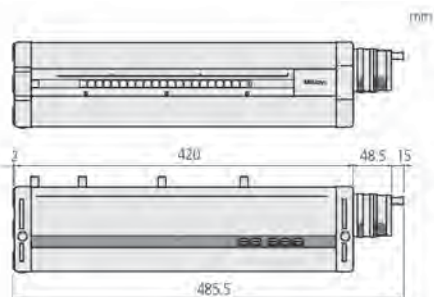
515-611D

Metrické

Obj. č.	Rozsah měření	Hmotnost kg	Cena €
515-611D	20-320 mm	12,5	11 300,00

Palcové

Obj. č.	Rozsah měření	Hmotnost kg	Cena €
515-612D*	0.8-12.8"	12,5	11 300,00



Zobrazovací jednotka
Měřicí jednotka

Kalibrační přístroje



170-102-12

Série 170

- Tímto univerzálním měřícím přístrojem lze přezkoušet všechny typy číselníkových a páčkových úchylkoměrů a dutinoměry.
- Dutinoměry lze upínat horizontálně i vertikálně.



Metrické

Obj. č.	Rozsah měření	Přesnost	Hmotnost kg	Cena €
170-102-12	0-25 mm	±2 μm	7,5	1 750,00

Palcové

Obj. č.	Rozsah měření	Přesnost	Hmotnost kg	Cena €
170-101-10*	0-1"	±0.0001"	7,5	1 750,00

Technické parametry

Dělení stupnice 0,001 mm nebo 0.0001"
Měřicí plochy Osazené tvrdokovem, otáčivé

Zvláštní příslušenství

Obj. č.	Popis	Cena €
12AAK824	Vodorovný držák pro kalibraci dutinoměry	222,00



Série 521

- Na kalibraci digitálních a číselníkových úchylkoměrů, páčkových úchylkoměrů, přesných úchylkoměrů a měřících doteků s maximálním rozsahem měření 5 mm.



521-105

Metrické

Obj. č.	Rozsah měření	Přesnost	Hmotnost kg	Cena €
521-103*	0-1 mm	±0,2 μm	7	4 700,00
521-105	0-5 mm	±0,8 μm	7,5	5 600,00

Palcové

Obj. č.	Rozsah měření	Přesnost	Hmotnost kg	Cena €
521-104*	0-0.05"	±0.00001"	7	4 700,00
521-106*	0-0.2"	±0.00003"	7,5	5 600,00

Technické parametry

Dělení stupnice 0,0002 mm nebo 0.00001"
Upínací otvor (dříku) Ø 4-10 mm
Opakovatelnost 0,2 μm



Kalibrační přístroj i-Checker

Série 170

- Tímto univerzálním měřicím přístrojem lze kontrolovat všechny druhy číselníkových úchylkoměrů, páčkových úchylkoměrů a dutinoměrů.
- Přístroj je vybaven kontrolním a analyzačním softwarem i-Pak, pro kontrolu a dokumentaci.
- Měřicí plochy osazené tvrdokovem.

Technické parametry

Rozsah měření	100 mm/4"
Číslicový krok	0,02 μm /0.8 μpalce
Přesnost při 20°C	$\pm(0,2+L/100)$ μm ve vodorovné poloze $\pm(0,3+2L/100)$ μm ve vodorovné poloze L = měřená délka (mm)
Metoda posuvu	Elektrický motor
Rychlost posuvu	Maximálně 4 mm/s
Měřicí jednotka	Reflexní provedení skleněného lineárního snímače
Koeficient teplotní roztažnosti	$(8\pm 1)\times 10^{-6}/\text{K}$
Provozní teplota	20°C \pm 3°C
Napájení	100VAC až 240VAC \pm 10%, 50/60Hz
Rozměry	184 x 225 x 532 mm (Š x H x D)
Hmotnost	20 kg
Zvláštní příslušenství	Uvedeno v prospektu pro i-Checker (na vyžádání).



Prospekt pro i-Checker je k dostání na vyžádání.
(Uvedeny technické parametry a příslušenství).



170-311

Metrické

Obj. č.	Poznámka
170-311D	S pouzdem pro uchycení stopky \varnothing 8 mm



Sady přesných měřicích trnů

Série 926

- Kompletní sada měřicích trnů sestávající z 91 nebo 273 kusů pro vybavení měrových středisek, pro práci na souřadnicových vrtačkách nebo při výrobě nástrojů a zařízení.
- Sada 91 kusů: Počínaje od \varnothing 1 - 10 mm se trny zvětšují o 0,1 mm.
- Sada 273 kusů: Počínaje od \varnothing 0,99 - 10,01 mm se trny zvětšují o 0,1 mm, na každý měřicí trn navazují trny s rozměrem o 0,01 mm (větším) a -0,01 mm (menším).
- Jednotlivé měřicí trny na vyžádání.

Technické parametry

Přesnost	DIN 2269
Tvrдость	HRC 60-62
Provedení	Jemně broušené, s označením od \varnothing 3 mm
Drsnost	$\leq 0,1 \mu\text{m Ra}$
Délka	Do \varnothing 6 mm = 50 mm Nad \varnothing 6 mm = 70 mm
Dodává se	V dřevěném pouzdře



926-222

Sady 91 kusů

Obj. č.	Třída přesnosti	Cena €
926-220	1	1 435,00
926-222	2	1 010,00

Sady 273 kusů

Obj. č.	Třída přesnosti	Cena €
926-210	1	3 200,00
926-212	2	2 545,00



926-210

Technické parametry

Přesnost

UNI5870



D	A	B	G	R
1 - 5	6	11	9,25	0,5
6 - 10	12	8	9,25	0,8
11 - 15	12	8	11,55	0,8
16 - 20	18	14	16,17	1
21 - 25	18	14	20,8	1
26 - 30	22	18	24,8	1,5
31 - 35	22	18	25,8	1,5
36 - 40	22	18	28,9	1,5
41 - 45	26	21	28,9	2
46 - 50	26	21	28,9	2



D Ø mm	Obj. č.	Cena €
1	941-101*	40,00
2	941-102*	40,00
3	941-103*	40,00
4	941-104*	40,00
5	941-105*	37,00
6	941-106*	37,00
7	941-107*	37,00
8	941-108*	37,00
9	941-109*	37,00
10	941-110*	39,00
11	941-111*	39,00
12	941-112*	39,00
13	941-113*	39,00
14	941-114*	39,00
15	941-115*	42,00
16	941-116*	42,00
17	941-117*	42,00

D Ø mm	Obj. č.	Cena €
18	941-118*	42,00
19	941-119*	42,00
20	941-120*	47,00
21	941-121*	47,00
22	941-122*	47,00
23	941-123*	47,00
24	941-124*	47,00
25	941-125*	52,00
26	941-126*	52,00
27	941-127*	52,00
28	941-128*	52,00
29	941-129*	52,00
30	941-130*	59,00
31	941-131*	59,00
32	941-132*	59,00
33	941-133*	59,00
34	941-134*	59,00

D Ø mm	Obj. č.	Cena €
35	941-135*	65,00
36	941-136*	65,00
37	941-137*	65,00
38	941-138*	65,00
39	941-139*	65,00
40	941-140*	86,00
41	941-141*	86,00
42	941-142*	86,00
43	941-143*	86,00
44	941-144*	86,00
45	941-145*	95,00
46	941-146*	95,00
47	941-147*	95,00
48	941-148*	95,00
49	941-149*	95,00
50	941-150*	104,00

Sady mezních kalibračních trnů

Série 941

Tolerance 7H

Obj. č.	Popis	Cena €
941-100-SET1*	Sada 18 kusů mezních kalibračních trnů od Ø 3 do Ø 20 mm.	770,00
941-100-SET2*	Sada 12 kusů mezních kalibračních trnů od Ø 21 do Ø 32 mm.	740,00

Tolerance 6H

Obj. č.	Popis	Cena €
941-400-SET1*	Sada 16 kusů závitových mezních kalibračních trnů od M3 do M24.	1 590,00



Technické parametry

Přesnost

UNI5870

Závitové mezní kalibrační trny

Série 941

Tolerance 6H

- "Dobré/Zmetkové" mezní kalibrační trny se závitem na kontrolu tolerovaných otvorů.
- Vysoce kvalitní provedení, kalené jádro poskytuje vysokou odolnost proti opotřebení.
- Na vyžádání k dispozici mezní kalibrační trny s kalibrační zprávou.



Obj. č.	D Ø mm	A mm	B mm	G mm	Cena €
941-402*	M 2 x 0,40	3,6	2	9,25	97,00
941-402-2*	M 2,2 x 0,45	3,6	2,25	9,25	95,00
941-402-5*	M 2,5 x 0,45	3,6	2,5	9,25	90,00
941-403*	M 3 x 0,5	4,5	3	9,25	77,00
941-404*	M 4 x 0,7	6,2	3,5	9,25	67,00
941-405*	M 5 x 0,8	6	4,5	9,25	68,00
941-406*	M 6 x 1	8	4,5	9,25	68,00
941-407*	M 7 x 1	8	5	9,25	79,00
941-408*	M 8 x 1,25	10	6	9,25	79,00
941-409*	M 9 x 1,25	10	6	9,25	82,00
941-410*	M 10 x 1,5	12	8	9,25	84,00
941-411*	M 11 x 1,5	12	8	11,55	85,00
941-412*	M 12 x 1,75	16	8	11,55	93,00
941-414*	M 14 x 2	16	10	11,55	100,00
941-416*	M 16 x 2	20	10	16,17	104,00
941-418*	M 18 x 2,5	20	12	16,17	119,00
941-420*	M 20 x 2,5	20	12	16,17	139,00
941-422*	M 22 x 2,5	20	12	20,8	153,00
941-424*	M 24 x 3	24	14	20,8	172,00
941-427*	M 27 x 3	24	15	24,8	192,00
941-430*	M 30 x 3,5	24	14	24,8	206,00
941-433*	M 33 x 3,5	32	17,5	24,8	227,00
941-436*	M 36 x 4	32	20	24,8	245,00
941-439*	M 39 x 4	32	20	24,8	252,00
941-442*	M 42 x 4,5	36	22,5	24,8	266,00
941-445*	M 45 x 4,5	36	22,5	24,8	286,00
941-448*	M 48 x 5	40	25	24,8	308,00

Technické parametry

Přesnost

UNI5870

Měřicí úhelníky ze žuly 90°

Série 972

- Měřicí úhelníky z černé přírodní žuly se dvěma přesnými broušenými stranami.
- Tvrdý, odolný vůči opotřebení.

Obj. č.	Délky stran mm	Šířka mm	Hmotnost kg	Cena €
972-106	300 x 200	50	6,5	430,00
972-107	400 x 250	50	10,0	590,00
972-108*	500 x 300	60	17,0	750,00
972-109	600 x 400	70	30,0	1 180,00



972-106

Technické parametry

Přesnost Třída přesnosti 00
Rovinnost DIN 876
Kolmost DIN 875
Dodává se V dřevěné kazetě, s výrobním certifikátem

Rýsovací a průměrné desky

Série 902

- Žebrová konstrukce ze speciální litiny, s vysokou otěruvzdorností.
- Měřicí plochy opracovány podle normy DIN 876. Vnější hrany čistě frézovány.



902-304

Třída přesnosti 1

Obj. č.	Rozměry mm (D x Š x V)	Hmotnost kg	Cena €
902-301*	300 x 300 x 85	15	297,00
902-302*	400 x 400 x 90	35	428,00
902-303*	500 x 400 x 100	40	550,00
902-304*	600 x 500 x 120	65	830,00
902-305*	800 x 500 x 140	95	1 355,00
902-306*	1000 x 750 x 170	210	2 330,00
902-307*	1200 x 800 x 180	230	3 100,00
902-308*	1500 x 1000 x 200	490	5 160,00
902-309*	2000 x 1000 x 220	780	7 200,00

Třída přesnosti 3

Obj. č.	Rozměry mm (D x Š x V)	Hmotnost kg	Cena €
902-101	300 x 300 x 85	15	175,00
902-102*	400 x 400 x 90	35	252,00
902-103*	500 x 400 x 100	40	325,00
902-104	600 x 500 x 120	65	485,00
902-105	800 x 500 x 140	95	750,00
902-106*	1000 x 750 x 170	210	1 410,00
902-107	1200 x 800 x 180	230	1 875,00
902-108*	1500 x 1000 x 200	490	3 125,00
902-109*	2000 x 1000 x 220	780	4 340,00

Technické parametry

Přesnost Podle normy DIN 876
Třída přesnosti 1: jemně zaškrabáno
Třída přesnosti 3: jemně hoblováno

Žulové desky podle německé normy

Série 901

- Tyto desky jsou vyrobeny z pečlivě vybrané jemnozrnné žuly.
- Dodávají se bez podstavce, ale s nástavci z ocelových kuliček.

Technické parametry

Přesnost	Podle normy DIN 876
Tvrдость podle Vickerse	HV 850-900
Pevnost v ohybu	13-22 N/mm ²
Pevnost v tlaku	cca 280 N/mm ²
Lineární koeficient teplotní roztažnosti	(5 až 7,5) x 10 ⁻⁶ x K ⁻¹

Zvláštní příslušenství

Obj. č.	Popis	Cena €
517-660P	Čistící a ošetřující prostředek pro měřicí tělesa z kamene (žuly)	140,00



Žulová deska s podstavcem (zvl. příslušenství)

- Bez prutů, přirozeně vystárnuté v průběhu tisíciletí.
 - Tvrdší než ocel.
 - Nemagnetické a elektricky nevodivé.
- Nerezavějící a proto vyžadující pouze jednoduchou údržbu.

Třída přesnosti 00

Obj. č.	Rozměry mm (D x Š x V)	Hmotnost kg	Max. zatížení kg	Cena €
901-131*	400 x 250 x 50	15	50	208,00
901-132*	400 x 400 x 50	25	60	277,00
901-133*	630 x 400 x 70	53	65	442,00
901-134	630 x 630 x 70	83	75	693,00
901-135	1000 x 630 x 100	189	150	1 320,00
901-136*	1000 x 1000 x 100	300	250	1 990,00
901-137*	1200 x 800 x 160	460	600	2 040,00
901-138*	1600 x 1000 x 160	768	650	3 470,00
901-139*	2000 x 1000 x 220	1 320	750	4 730,00

Třída přesnosti 0

Obj. č.	Rozměry mm (D x Š x V)	Hmotnost kg	Max. zatížení kg	Cena €
901-121	400 x 250 x 50	15	100	185,50
901-122	400 x 400 x 50	25	120	247,00
901-123*	630 x 400 x 70	53	130	396,00
901-124	630 x 630 x 70	83	150	623,00
901-125*	1000 x 630 x 100	189	300	1 160,00
901-126*	1000 x 1000 x 100	300	500	1 820,00
901-127*	1200 x 800 x 160	460	1200	1 865,00
901-128*	1600 x 1000 x 160	768	1300	3 180,00
901-129*	2000 x 1000 x 220	1 320	1500	4 330,00

Třída přesnosti 1

Obj. č.	Rozměry mm (D x Š x V)	Hmotnost kg	Max. zatížení kg	Cena €
901-111*	400 x 250 x 50	15	100	145,00
901-112	400 x 400 x 50	25	120	202,00
901-113	630 x 400 x 70	53	130	330,00
901-114	630 x 630 x 70	83	150	510,00
901-115*	1000 x 630 x 100	189	300	1 025,00
901-116*	1000 x 1000 x 100	300	500	1 670,00
901-117*	1200 x 800 x 160	460	1200	1 700,00
901-118*	1600 x 1000 x 160	768	1300	2 920,00
901-119*	2000 x 1000 x 220	1 320	1500	3 970,00

Třída přesnosti 2

Obj. č.	Rozměry mm (D x Š x V)	Hmotnost kg	Max. zatížení kg	Cena €
901-101*	400 x 250 x 50	15	100	133,50
901-102	400 x 400 x 50	25	120	185,00
901-103*	630 x 400 x 70	53	130	305,00
901-104*	630 x 630 x 70	83	150	471,00
901-105*	1000 x 630 x 100	189	300	945,00
901-106	1000 x 1000 x 100	300	500	1 535,00
901-107*	1200 x 800 x 160	460	1200	1 555,00
901-108*	1600 x 1000 x 160	768	1300	2 680,00
901-109*	2000 x 1000 x 220	1 320	1500	3 640,00

Podstavce

Obj. č.	Rozměry desek mm (D x Š x V)	Hmotnost kg	Cena €
901-931	630 x 400 x 50	22	287,00
901-932	630 x 630 x 70	25	314,00
901-933	1000 x 630 x 100	28	347,00
901-934*	1000 x 1000 x 100	30	396,00
901-935	1200 x 800 x 160	30	396,00
901-936*	1600 x 1000 x 160	35	497,00
901-937*	2000 x 1000 x 220	40	553,00



Žulové desky podle německé normy

Série 901

- Tyto desky jsou vyrobeny z pečlivě vybrané jemnozrnné žuly.
- Bez pnutí, přirozeně vystárnuté v průběhu tisíciletí.
- Tvrdší než ocel.
- Nemagnetické a elektricky nevodivé.
- Nerezavějící a proto vyžadující pouze jednoduchou údržbu.



Technické parametry

Přesnost Podle normy DIN 876
Třída přesnosti 0

Zvláštní příslušenství

Obj. č.	Popis	Cena €
517-660P	Čistící a ošetřující prostředek pro měřicí tělesa z kamene (žuly)	140,00



901-MC1000 / C-S1000

Žulové desky

Obj. č.	Rozměry desek mm (D x Š x V)	Hmotnost kg	Cena €
901-MC400	400 x 250 x 60	20	145,00
901-MC404	400 x 400 x 60		210,00
901-MC630	630 x 400 x 80	61	370,00
901-MC636	630 x 630 x 100		470,00
901-MC800	800 x 500 x 100	123	590,00
901-MC1000	1000 x 630 x 140	300	800,00
901-MC1010	1000 x 1000 x 160		1 460,00
901-MC1200	1200 x 800 x 160	461	1 360,00
901-MC1600	1600 x 1000 x 180		2 750,00
901-MC2000	2000 x 1000 x 220		4 380,00

Podstavce

Obj. č.	Použitelné pro žulovou desku	Rozměry podstavců mm (D x Š x V)	Hmotnost kg	Cena €
C-S630	901-MC630	630 x 400 x 790	23	600,00
C-S636	901-MC636	630 x 630 x 790		720,00
C-S800	901-MC800	800 x 500 x 790	25	720,00
C-S1000	901-MC1000	1000 x 630 x 790	30	720,00
C-S1010	901-MC1010	1000 x 1000 x 790		740,00

Žulové desky podle britské normy

Technické parametry

Přesnost V souladu s normou BS 817 (1988)

Zvláštní příslušenství

Obj. č.	Popis	Cena €
517-660P	Čistící a ošetřující prostředek pro měřicí tělesa z kamene (žuly)	140,00



Žulová deska s podstavcem

Série 517

- Tyto desky jsou vyrobeny z pečlivě vybrané jemnozrnné žuly.
- Bez prnutí, přirozeně vystárnuté v průběhu tisíciletí.
- Tvrdší než ocel.
- Nemagnetické a elektricky nevodivé.
- Nerezavějící a proto vyžadující pouze jednoduchou údržbu.

Třída přesnosti 0: Bez podstavce

Obj. č.	Rozměry mm (D x Š x V)	Cena €
517-901-0*	300 x 200 x 65	230,00
517-902-0*	300 x 300 x 65	305,00
517-903-0*	450 x 300 x 75	410,00
517-904-0*	450 x 450 x 75	485,00
517-905-0*	600 x 450 x 75	650,00
517-906-0*	600 x 600 x 75	820,00
517-907-0*	750 x 600 x 100	965,00
517-908-0*	900 x 600 x 100	1 120,00

Třída přesnosti 1: Bez podstavce

Obj. č.	Rozměry mm (D x Š x V)	Cena €
517-901-1*	300 x 200 x 65	180,00
517-902-1*	300 x 300 x 65	255,00
517-903-1*	450 x 300 x 75	305,00
517-904-1*	450 x 450 x 75	420,00
517-905-1*	600 x 450 x 75	555,00
517-906-1*	600 x 600 x 75	695,00
517-907-1*	750 x 600 x 100	840,00
517-908-1*	900 x 600 x 100	1 050,00

Třída přesnosti 0: S podstavcem

Obj. č.	Rozměry mm (D x Š x V)	Cena €
517-909-0*	900 x 600 x 100	1 600,00
517-910-0*	900 x 900 x 125	2 440,00
517-911-0*	1200 x 600 x 100	2 260,00
517-912-0*	1200 x 900 x 125	3 090,00
517-913-0*	1200 x 1200 x 150	3 950,00
517-914-0*	1500 x 1000 x 150	3 570,00
517-915-0*	1500 x 1200 x 150	4 640,00
517-916-0*	2000 x 1000 x 150	4 360,00
517-917-0*	2000 x 1200 x 150	5 490,00
517-918-0*	2400 x 1200 x 200	8 620,00

Třída přesnosti 1: S podstavcem

Obj. č.	Rozměry mm (D x Š x V)	Cena €
517-909-1*	900 x 600 x 100	1 440,00
517-910-1*	900 x 900 x 125	2 240,00
517-911-1*	1200 x 600 x 100	2 000,00
517-912-1*	1200 x 900 x 125	2 840,00
517-913-1*	1200 x 1200 x 150	3 650,00
517-914-1*	1500 x 1000 x 150	3 290,00
517-915-1*	1500 x 1200 x 150	4 250,00
517-916-1*	2000 x 1000 x 150	4 000,00
517-917-1*	2000 x 1200 x 150	4 950,00
517-918-1*	2400 x 1200 x 200	7 840,00

Interferometr koncových měrek GBI

Přístroj pro automatickou kalibraci koncových měrek

- Automatický měřicí přístroj pro základní stanovení délek koncových měrek od 0,5 mm do 250 mm pomocí optického interferometru.
- Intenzita a vlnová délka zdroje He-Ne laserového paprsku jsou vysoce stabilní. To umožňuje vysoce přesné měření.
- Pro snížení vlivu tepla těla obsluhy, může být provedeno automatické dálkové měření.
- Přístroj GBI automaticky detekuje rozdělení interferenčních proužků a zpracovává data, čímž se eliminuje selhání lidského faktoru.
- Jak index lomu, tak i teplotní roztažnost koncových měrek jsou automaticky kompenzovány počítačem, který je spojen s teploměrem, vlhkoměrem a digitálním barometrem.



Interferometr koncových měrek GBI

Obj. č.	Rozsah měření
GBI*	0,5 - 250 mm

Komparátor koncových měrek GBCD-250

Série 565

Ruční komparátor s duální hlavicí měrek

- Koncové měrky mezi 0,1 mm a 250 mm lze snadno porovnat s referenčními koncovými měrkami na GBCD-250.
- Horní a dolní hlavice měrek zajišťují operátorovi vysoce přesné měření při jednoduché obsluze.



Provedení č.	GBCD-250
Obj. č.	565-150D*
Poznámky	-
Rozsah měření	0,1 mm - 250 mm
Rozlišení	0,00001 mm (0,01 μm)
Přesnost v úzkém rozsahu (při 20°C)	$\pm(0,03 + 0,3L/1000)$ μm ⁽¹⁾ L = délka koncové měrky (mm)
Měřicí jednotka	Laser Hologage (horní, dolní)
Měřicí síla	0,7 N (horní) 0,2 N (dolní)
Provozní podmínky	Teplota: 20°C ±1°C Vlhkost: 58% RH ±15%RH
Výstup dat	Prostřednictvím výstupního portu SPC
Hmotnost	Hlavní jednotka: cca 52 kg Zobrazovací jednotka: cca 2,4 kg
Napájení	100 - 120 / 200 - 20 VAC, 50/60Hz

⁽¹⁾Nejistota měření při 95% úrovni spolehlivosti (nezahrnuje chybu kalibrace referenční koncové měrky)

Sady koncových měrek z oceli Strany 391 až 396, 400 až 401



Jednotlivé koncové měrky z oceli Strany 398 až 399, 402



Příslušenství ke koncovým měrkám Strany 409 až 411



Sady koncových měrek CERA Strany 403 až 405



Jednotlivé koncové měrky CERA Strana 406 až 408



Koncové měrky

Série 516

Přesné koncové měrky jsou životně důležité pro primární etalony rozměrové kontroly kvality při výrobě dílů. Mitutoyo nabízí k dostání široký výběr koncových měrek a to v obdélníkovém nebo čtvercovém, metrickém nebo palcovém, a ocelovém nebo keramickém (CERA) provedení.

Přesnost

Koncové měrky, nabízené společností Mitutoyo, zaručují takovou vysokou přesnost, že uživatelé je mohou využívat bez jakýchkoliv starostí. Není třeba dodávat, že Mitutoyo zavedlo systém sledování měření našich výrobků do Metrology Management Center of the National Institute of Advanced Industrial Science and Technology (AIST) a byli jsme certifikováni japonskou vládou jako akreditovaná laboratoř.

Zkroucení

Technika lapování je jednou ze specialit společnosti Mitutoyo. Naše pokročilá technika, vyvíjená po více než půl století, nám umožňuje dosáhnout nejlepších rovinnosti a drsnosti povrchu potřebných pro koncové měrky a tím maximalizovat krouticí sílu.

Odolnost proti otěru a rozměrová stálost ocelových koncových měrek

Vysoce chromová ocel s vysokým obsahem uhlíku splňuje náročné materiálové charakteristiky potřebné pro koncové měrky. Naše moderní technologie pro tepelné zpracování ocelových koncových měrek, která zahrnuje opakované vysoké a nízké teplotní cykly, zároveň dosahuje vynikající odolnosti proti otěru a snižuje se možnost délkové změny s časem na minimum.

Koncové měrky CERA

Koncové měrky CERA jsou vyrobeny z keramického materiálu s vynikající povrchovou úpravou, kterou vytvořily velmi přesné obráběcí techniky společnosti Mitutoyo, které poskytují vysoce kvalitní koncové měrky.

1. Odolnost proti korozi

Antikorozi ochrana není při manipulaci za normálních okolností nutná (tj. s prsty), což znamená jednoduchou údržbu a skladování.

2. Bez otřepů, apod.

Protože koncové měrky CERA jsou velmi tvrdé, jsou také odolné proti poškrábání a vysoce odolné proti obroušení. Vytvoří-li se ostrý okraj nebo otřep, lze je snadno odstranit pomocí keramického brusného kamene (Ceraston).

3. Odolnost proti otěru

Koncové měrky CERA mají 10 krát větší odolnost vůči otěru než měrky ocelové.

4. Rozměrová stabilita

Koncové měrky CERA nepodléhají s postupem času žádným rozměrovým změnám.

5. Jasně označení velikosti

Černé znaky, znamenající jmenovitou velikost, jsou vypáleny laserem a jasně viditelné na bílém povrchu koncové měrky.

6. Nemagnetická přírodní ochrana zabraňuje znečištění ocelovými šponami

7. Velká krouticí síla

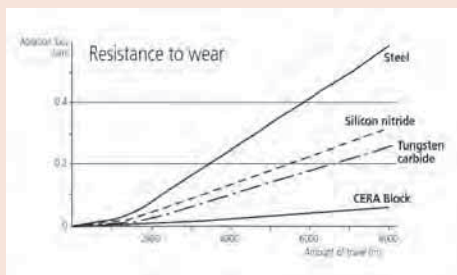
Vynikající rovinnost lapovaného povrchu

8. Vynikající materiálové charakteristiky koncových měrek CERA

Property	Material	CERA Block (ZrO ₂)	Steel (Fe)	Carbide (WC-Co)	Silicon nitride (Si ₃ N ₄)
Hardness (HV)		1350	800	1650	1500
Coefficient of thermal expansion (10 ⁻⁶ /K)		9,3±0,5	10,8±0,5	5,5±1,0	2
Flexural strength (MPa)		1270	1960	1960	580
Fracture toughness K1c (MPa•m ^{1/2})		7	120	12	6,5
Young's modulus x10 ⁻⁴ (MPa)		20,6	20,6	61,8	28,4
Poisson's ratio		0,3	0,3	0,2	0,3
Specific gravity		6,0	7,8	14,8	3,2
Thermal conductivity (W/m•K)		2,9	54,4	79,5	16,7



Koncové měrky CERA



Koncové měrky CERA - Odolnost vůči abrazi



Koncové měrky CERA - Nemagnetické

Výběr koncových měrek

- Koncové měrky jsou navrženy tak, aby bylo možné získat libovolné velikosti v rozsahu sady, pomocí minimálního počtu koncových měrek. K dispozici jsou sady dlouhých koncových měrek pro případ, že je vyžadována větší než nabízená standardní sada.
- Sady koncových měrek by měly být voleny v souladu s minimální požadovanou délkou kroku. Opotřebované koncové měrky v sadě by neměly být používány, jednotlivé opotřebované koncové měrky lze nahradit novými, což snižuje náklady na pořízení nové sady koncových měrek.
- Jestliže zvolená sada obsahuje velký počet koncových měrek, počet koncových měrek požadovaných pro konkrétní délku může být snížen a počet kombinací se zvýší. Přesnost zůstane zachována, ale sníží se opotřebení.
- K dispozici jsou také sady koncových měrek určené na kontrolu mikrometrů a posuvných měříttek.

Koncové měrky

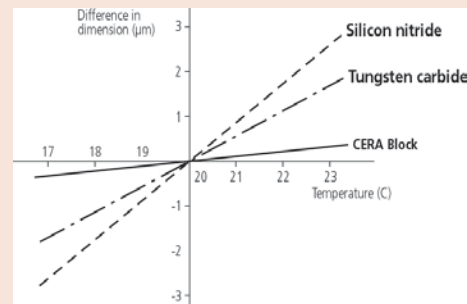
Série 516

9. Koeficient teplotní roztažnosti oceli

Koeficient teplotní roztažnosti koncové měrky CERA je docela blízko podobný tomu koncové měrky z oceli.

10. Vysoká odolnost při spadnutí a nárazu

Materiál koncových měrek CERA je jedna z nejtěžších keramik. Je tedy velmi obtížné docílit prasknutí koncové měrky CERA při jejím normálním používání.



Rozdíly v rozměrech mezi některými materiály a oceli, které byly získány při měření zkušebních kusů o délce 10 mm při každé teplotě.

Třídy přesnosti a použití

Následující informace mohou být využity při výběru třídy přesnosti koncových měrek podle použití (specifikace podle DIN861, BS4311, JIS B 7506 a EN ISO 3650).

Třída přesnosti 2:

Zvláště jako pracovní a nastavovací měrky nebo na kontrolu přesných úchylkoměrů, rovněž jako náhrada za pevné třmenové kalibry.

Třída přesnosti 1:

Na kontrolu koncových měrek, kalibrů a na seřizování délkových měřidel, jakož i na přesné kontrolní práce v měřicí laboratoři.

Třída přesnosti 0:

Jako etalon na kontrolu pracovních koncových měrek. Na seřizování měřicích přístrojů a měřicích strojů s vysokou přesností.

Třída přesnosti K:

Koncové měrky této třídy přesnosti jsou předurčeny pro použití uvnitř teplotně kontrolovaných kontrolních místností a kalibračních laboratoří. Měly by být používány jako mastery s certifikací oproti dalším koncovým měrkám, které jsou kalibrovány porovnáváním.

Certifikáty

ILAC

Mezinárodní laboratorní akreditační společnost (International Laboratory Accreditation Cooperation) je mezinárodní spolupracující organizací laboratorní a akreditační kontroly. Člen organizace podepsaných v ILAC Mutual Recognition Arrangement (MRA), která zaručuje vzájemné schvalování certifikátů od akreditovaných laboratoří z jiných zemí. Signatáři dohody ILAC jsou téměř ve všech evropských zemích.

JCSS

Mitutoyo sady koncových měrek mohou být dodávány s JCSS certifikátem kalibrace (Japan Calibration Service System). JCSS certifikát kalibrace je v srovnatelný s např. DAkks, COFRAC, RvA nebo UKAS certifikáty kalibrace. Tzn. že ILAC tyto výsledky kalibrace mohou být uznávány mezinárodně.

Sady koncových měrek z oceli

Technické parametry

Přesnost

EN ISO 3650



Mitutoyo koncové měrky a kontrolní certifikáty

Certifikát kontroly je součástí všech Mitutoyo koncových měrek se sériovým číslem vyznačeným na pouzdře (v případě sady měrek) a identifikačním číslem na každé koncové měrce. Odchylka každé měrky od jmenovité délky, v době kontroly, je taktéž uvedena. Pro tuto kontrolu, je každá koncová měrka měřena relativně k horní mezi etalonu pomocí komparátoru koncových měrek. Koncové měrky třídy přesnosti K jsou měřeny základní metodou měření pomocí interferometru.

Série 516

- Tato tabulka zobrazuje nejčastěji prodávané konfigurace sad.
- Pro více informací o jiných konfiguracích sad kontaktujte zastoupení společnosti Mitutoyo.



Kontrolní certifikát



Sada 112ks koncových měrek z oceli



Sada 103ks koncových měrek z oceli



Sada 47ks koncových měrek z oceli

Počet v sadě	Obj. č.	Třída přesnosti	Cena €	Obsah sady		
				Jmenovitý rozměr	Stupňování	Počet kusů
122	516-597-10	0	3 900,00	1.0005	-	1
	516-598-10	1	3 300,00	1.001 - 1.009	0.001	9
	516-599-10*	2	2 800,00	1.01 - 1.49	0.01	49
				1.6 - 1.9	0.1	4
				0.5 - 24.5	0.5	49
				30 - 100	10	8
				25, 75	-	2
112	516-938-10	0	3 600,00	1.0005	-	1
	516-939-10	1	3 000,00	1.001 - 1.009	0.001	9
	516-940-10	2	2 500,00	1.01 - 1.49	0.01	49
			0.5 - 24.5	0.5	49	
				25 - 100	25	4
103	516-942-10	0	3 100,00	1.005	-	1
	516-943-10	1	2 300,00	1.01 - 1.49	0.01	49
	516-944-10	2	2 000,00	0.5 - 24.5	0.5	49
				25 - 100	25	4
87	516-946-10	0	2 600,00	1.001 - 1.009	0.001	9
	516-947-10	1	1 700,00	1.01 - 1.49	0.01	49
	516-948-10	2	1 550,00	0.5 - 9.5	0.5	19
				10 - 100	10	10
47	516-958-10	0	1 650,00	1.005	-	1
	516-959-10	1	1 300,00	1.01 - 1.09	0.01	9
	516-960-10	2	1 150,00	1.1 - 1.9	0.1	9
				1 - 24	1	24
				25 - 100	25	4
47	516-962-10	0	1 480,00	1.005	-	1
	516-963-10	1	1 150,00	1.01 - 1.19	0.01	19
	516-964-10	2	1 000,00	1.2 - 1.9	0.1	8
				1 - 9	1	9
				10 - 100	10	10
46	516-995-10	0	1 580,00	1.001 - 1.009	0.001	9
	516-996-10	1	1 260,00	1.01 - 1.09	0.01	9
	516-997-10	2	1 060,00	1.1 - 1.9	0.1	9
				1 - 9	1	9
				10 - 100	10	10
32	516-966-10	0	1 020,00	1.005	-	1
	516-967-10	1	740,00	1.01 - 1.09	0.01	9
	516-968-10*	2	650,00	1.1 - 1.9	0.1	9
					1 - 9	1
				10 - 30	10	3
				60	-	1
8	516-115-10	0	1 250,00	25 - 200	25	8
	516-116-10	1	1 030,00			
	516-117-10	2	930,00			

Sady koncových měrek z oceli s kalibračním certifikátem

Série 516

- Tato tabulka zobrazuje nejčastěji prodávané konfigurace sad.
- Pro více informací o jiných konfiguracích sad kontaktujte zastoupení společnosti Mitutoyo.



Kalibrační certifikát

Počet v sadě	Obj. č.	Třída přesnosti	Cena €	Obsah sady		
				Jmenovitý rozměr	Stupňování	Počet kusů
122	516-596-60	K	8 200,00	1.0005	-	1
	516-597-60	0	4 200,00	1.001 - 1.009	0.001	9
	516-598-60*	1	3 600,00	1.01 - 1.49	0.01	49
	516-599-60	2	3 100,00	1.6 - 1.9 0.5 - 24.5 30 - 100 25, 75	0.1 0.5 10 -	4 49 8 2
112	516-937-60	K	7 500,00	1.0005	-	1
	516-938-60*	0	3 900,00	1.001 - 1.009	0.001	9
	516-939-60*	1	3 300,00	1.01 - 1.49	0.01	49
	516-940-60	2	2 800,00	0.5 - 24.5 25 - 100	0.5 25	49 4
103	516-941-60*	K	6 800,00	1.005	-	1
	516-942-60*	0	3 600,00	1.01 - 1.49	0.01	49
	516-943-60	1	3 000,00	0.5 - 24.5	0.5	49
	516-944-60*	2	2 500,00	25 - 100	25	4
87	516-945-60*	K	5 900,00	1.001 - 1.009	0.001	9
	516-946-60*	0	2 800,00	1.01 - 1.49	0.01	49
	516-947-60	1	2 250,00	0.5 - 9.5	0.5	19
	516-948-60*	2	1 950,00	10 - 100	10	10
47	516-957-60	K	3 200,00	1.005	-	1
	516-958-60*	0	1 850,00	1.01 - 1.09	0.01	9
	516-959-60*	1	1 500,00	1.1 - 1.9	0.1	9
	516-960-60*	2	1 250,00	1 - 24 25 - 100	1 25	24 4
47	516-961-60*	K	3 100,00	1.005	-	1
	516-962-60	0	1 580,00	1.01 - 1.19	0.01	19
	516-963-60	1	1 250,00	1.2 - 1.9	0.1	8
	516-964-60*	2	1 100,00	1 - 9 10 - 100	1 10	9 10
46	516-994-60	K	3 150,00	1.001 - 1.009	0.001	9
	516-995-60*	0	1 780,00	1.01 - 1.09	0.01	9
	516-996-60*	1	1 460,00	1.1 - 1.9	0.1	9
	516-997-60*	2	1 260,00	1 - 9 10 - 100	1 10	9 10
32	516-965-60	K	2 110,00	1.005	-	1
	516-966-60	0	1 100,00	1.01 - 1.09	0.01	9
	516-967-60	1	800,00	1.1 - 1.9	0.1	9
	516-968-60	2	710,00	1 - 9 10 - 30 60	1 10 -	9 3 1
8	516-701-60*	K	7 900,00	125 - 175	25	3
	516-702-60	0	3 700,00	200 - 250	50	2
	516-703-60*	1	3 000,00	300 - 500	100	3
	516-704-60*	2	2 700,00			
8	516-115-60*	0	1 350,00	25 - 200	25	8
	516-116-60*	1	1 130,00			
	516-117-60*	2	1 030,00			

Technické parametry

Přesnost

EN ISO 3650



Sada 112ks ocelových měrek



Sada 103ks ocelových měrek



Sada 47ks ocelových měrek



JCSS Kalibrační Certifikát

Tyto sady koncových měrek jsou dodávány s JCSS kalibračním certifikátem (Japan Calibration Service System).

JCSS kalibrační certifikát je srovnatelný například s DAkkS COFRAC, RVA nebo UKAS kalibračními certifikáty.

Tyto kalibrační výsledky jsou mezinárodně uznávané.

Sady koncových měrek z oceli

Série 516 - Základní: 2 mm

Technické parametry

Přesnost

EN ISO 3650



Mitutoyo koncové měrky a kontrolní certifikáty

Certifikát kontroly je součástí všech Mitutoyo koncových měrek se sériovým číslem vyznačeným na pouzdře (v případě sady měrek) a identifikačním číslem na každé koncové měrce. Odchylka každé měrky od jmenovité délky, v době kontroly, je taktéž uvedena. Pro tuto kontrolu, je každá koncová měrka měřena relativně k horní mezi etalonu pomocí komparátoru koncových měrek. Koncové měrky třídy přesnosti K jsou měřeny základní metodou měření pomocí interferometru.

Základní 2 mm koncové měrky, které berou jako základ minimální délky stupňování 2 mm, jsou jednoduše ovladatelné a nekrotí se, ve srovnání se základními 1 mm koncovými měrkami.



Kontrolní certifikát



Sada 88ks koncových měrek z oceli



Sada 33ks koncových měrek z oceli

Počet v sadě	Obj. č.	Třída přesnosti	Cena €	Obsah sady		
				Jmenovitý rozměr	Stupňování	Počet kusů
88	516-503-10*	1	1 920,00	1.0005	-	1
				2.001 - 2.009	0.001	9
				2.01 - 2.49	0.01	49
				0.5 - 9.5	0.5	19
				10 - 100	10	10
46	516-507-10*	1	1 420,00	2.001 - 2.009	0.001	9
				2.01 - 2.09	0.01	9
	516-508-10*	2	1 250,00	2.1 - 2.9	0.1	9
				1 - 9	1	9
				10 - 100	10	10
33	516-510-10*	0	1 330,00	2.005	-	1
				2.01 - 2.09	0.01	9
				2.1 - 2.9	0.1	9
				1 - 9	1	9
				10 - 30	10	3
				60, 100	-	2

Sady koncových měrek z oceli

Série 516

- Sada tenkých měrek, stupňování 0,001 mm, stupňování 0,05 mm.

Příklad objednání: K objednání sady 18ks koncových měrek s kalibračním certifikátem odpovídajících normě ISO, zvolte obj. č. 516-975-60.



Sada 18ks koncových měrek z oceli



Kontrolní
certifikát



Kalibrační
certifikát

Technické parametry

Přesnost

EN ISO 3650

Suffix No. (-X) for Selecting Certificate Provided

ISO/DIN/JIS	Suffix No. (-X)	
	Inspection Certificate	Calibration Certificate
1	○	—
6	○	○

Počet v sadě	Obj. č.	Standardní / dostupné třídy a číslo přípony *	Obsah sady		
		ISO/DIN/JIS	Jmenovitý rozměr	Stupňování	Počet kusů
18	516-974	(Třída přesnosti 0): -X0	0.991 - 0.999	0.001	9
	516-975	(Třída přesnosti 1): -X0	1.001 - 1.009	0.001	9
	516-976	(Třída přesnosti 2): -X0			
9	516-981	(Třída přesnosti K): -X0	1.001 - 1.009	0.001	9
	516-982	(Třída přesnosti 0): -X0			
	516-983	(Třída přesnosti 1): -X0			
	516-984	(Třída přesnosti 2): -X0			
9	516-985	(Třída přesnosti K): -X0	0.991 - 0.999	0.001	9
	516-986	(Třída přesnosti 0): -X0			
	516-987	(Třída přesnosti 1): -X0			
	516-988	(Třída přesnosti 2): -X0			
9	516-990	(Třída přesnosti 0): -X0	0.10 - 0.50	0.05	9
	516-991	(Třída přesnosti 1): -X0			
	516-992	(Třída přesnosti 2): -X0			

Sady koncových měrek z tvrdokovu

Série 516 - Sady koncových měrek z tvrdokovu

Technické parametry

Přesnost

EN ISO 3650



Mitutoyo koncové měrky a kontrolní certifikáty

Certifikát kontroly je součástí všech Mitutoyo koncových měrek se sériovým číslem vyznačeným na pouzdře (v případě sady měrek) a identifikačním číslem na každé koncové měrce. Odchylka každé měrky od jmenovité délky, v době kontroly, je taktéž uvedena. Pro tuto kontrolu, je každá koncová měrka měřena relativně k horní mezi etalonu pomocí komparátoru koncových měrek. Koncové měrky třídy přesnosti K jsou měřeny základní metodou měření pomocí interferometru.

Sada 2ks koncových měrek z tvrdokovu

Počet v sadě	Obj. č.	Třída přesnosti	Cena €	Obsah sady		
				Jmenovitý rozměr	Stupňování	Počet kusů
2	516-807-10	0	230,00	1	-	2
	516-806-10*	1	210,00			
2	516-803-10*	0	230,00	2	-	2
	516-802-10	1	210,00			



Kontrolní certifikát



Ochrana koncové měrky (šedě vybarvení) je umístěna po obou stranách měrky pro absorbování opotřebení způsobované kontaktem s obrobky.

Sady koncových měrek z oceli na kontrolu mikrometrů

Série 516



Kalibrační certifikát



Kontrolní certifikát

S kalibračním certifikátem

Počet v sadě	Obj. č.	Třída přesnosti	Kalibrační/Standardní použití	Cena €	Obsah sady
10	516-580-60	0	Pro mikrometr se stoupáním včetně 2 mm. (QuantuMike)	665,00	2,2, 4,8, 7,8, 10,4, 12, 15,2, 17,4, 19,6, 22,6, 25
	516-581-60	1		580,00	
	516-582-60	2		495,00	
10	516-106-60*	0	EN ISO 3611	600,00	2,5, 5,1, 7,7, 10,3, 12,9, 15, 17,6, 20,2, 22,8, 25 mm, interferenční sklo (t = 12 mm)
	516-107-60	1	DIN 863 (1999)	530,00	
	516-108-60*	2	VDI/VDE/DGQ 2618	460,00	
10	516-135-60*	0	EN ISO 3611	1 250,00	2,5, 5,1, 7,7, 10,3, 12,9, 15, 17,6, 20,2, 22,8, 25 mm, Micro checker, interferenční sklo (t = 12 mm)
	516-136-60*	1	DIN 863 (1999)	1 050,00	
	516-137-60*	2	VDI/VDE/DGQ 2618	950,00	

S kontrolním certifikátem

Počet v sadě	Obj. č.	Třída přesnosti	Kalibrační/Standardní použití	Cena €	Obsah sady
10	516-580-10	0	Pro mikrometr se stoupáním včetně 2 mm. (QuantuMike)	585,00	2,2, 4,8, 7,8, 10,4, 12, 15,2, 17,4, 19,6, 22,6, 25
	516-581-10	1		500,00	
	516-582-10	2		415,00	
10	516-106-10	0	EN ISO 3611	540,00	2,5, 5,1, 7,7, 10,3, 12,9, 15, 17,6, 20,2, 22,8, 25 mm, interferenční sklo (t = 12 mm)
	516-107-10	1	DIN 863 (1999)	470,00	
	516-108-10	2	VDI/VDE/DGQ 2618	400,00	
10	516-135-10*	0	EN ISO 3611	1 150,00	2,5, 5,1, 7,7, 10,3, 12,9, 15, 17,6, 20,2, 22,8, 25 mm, Micro checker, interferenční sklo (t = 12 mm)
	516-136-10*	1	DIN 863 (1999)	950,00	
	516-137-10*	2	VDI/VDE/DGQ 2618	850,00	

Technické parametry

Přesnost

EN ISO 3650



516-581-10



Micro Checker

(Podrobný popis tohoto zařízení naleznete dále této kapitole v samostatném popisu později.)

Sady koncových měrek z oceli na kontrolu posuvným měřítek

Série 516



Kontrolní certifikát

S kontrolním certifikátem

Počet v sadě	Obj. č.	Třída přesnosti	Kalibrační/Standardní použití	Cena €	Obsah sady
4	516-526-10	1	EN ISO 13385-1	1 030,00	4ks koncových měrek: 10, 30, 50, 125 mm, nastavovací kroužek (Ø4 mm, Ø10 mm), třmenový kalibr (Ø 10 mm), rukavice
	516-527-10*	2		860,00	
3	516-124-10	1	DIN 862 (1988) VDI/VDE/DGQ 2618	760,00	3ks koncových měrek: 30, 41,3, 131,4 mm, nastavovací kroužek (Ø4 mm, Ø25 mm), rukavice
	516-125-10	2		685,00	



516-526



516-124

Držák koncových měrek na kontrolu mikrometrů

Série 516 - Micro Checker

- Pro bezpečné držení sestavených koncových měrek za účelem kontroly třmenových mikrometrů.
- Může být použit jak ve svislé, tak i vodorovné poloze.
- Rovnoběžnost měřících ploch je kontrolována interferenční sklem, které může být upevněno ve stojanu pro pohodlnější manipulaci.



Metrické

Micro Checker (pouze jako stojanový)

Obj. č.	Použitelné sady koncových měrek	Použitelné velikosti koncových měrek mm	Cena €
516-607	516-106, 516-107, 516-108, 516-156, 516-157, 516-158	2.5, 5.1, 7.7, 10.3, 12.9, 15, 17.6, 20.2, 22.8, 25	580,00

Jednotlivé koncové měrky z oceli

Koncové měrky ≤ 1,19 mm

Příklad objednání: K objednání koncové měrky 0,1 mm třídy přesnosti 1 s JCSS kalibračním certifikátem odpovídajících normě ISO, zvolte obj. č. 611821-036.



Kalibrační certifikát



Kontrolní certifikát



Délka mm	Obj. č.
0,1	611821
0,11	611860
0,12	611861
0,13	611862
0,14	611863
0,15	611822
0,16	611864
0,17	611865
0,18	611866
0,19	611867
0,2	611823
0,21	611868
0,22	611869
0,23	611870
0,24	611871
0,25	611824
0,26	611872
0,27	611873
0,28	611874
0,29	611875
0,3	611825
0,31	611876
0,32	611877
0,33	611878
0,34	611879
0,35	611826
0,36	611880
0,37	611881
0,38	611882
0,39	611883
0,4	611827
0,41	611884
0,42	611885
0,43	611886
0,44	611887
0,45	611828
0,46	611888
0,47	611889
0,48	611890
0,49	611891
0,5	611506
0,51	611892
0,52	611893

Ceny najdete v našem online katalogu.

Délka mm	Obj. č.
0,53	611894
0,54	611895
0,55	611896
0,56	611897
0,57	611898
0,58	611899
0,59	611900
0,6	611901
0,61	611902
0,62	611903
0,63	611904
0,64	611905
0,65	611906
0,66	611907
0,67	611908
0,68	611909
0,69	611910
0,7	611911
0,71	611912
0,72	611913
0,73	611914
0,74	611915
0,75	611916
0,76	611917
0,77	611918
0,78	611919
0,79	611920
0,8	611921
0,81	611922
0,82	611923
0,83	611924
0,84	611925
0,85	611926
0,86	611927
0,87	611928
0,88	611929
0,89	611930
0,9	611931
0,91	611932
0,92	611933
0,93	611934
0,94	611935
0,95	611936

Ceny najdete v našem online katalogu.

Délka mm	Obj. č.
0,96	611937
0,97	611938
0,98	611939
0,99	611940
0,991	611551
0,992	611552
0,993	611553
0,994	611554
0,995	611555
0,996	611556
0,997	611557
0,998	611558
0,999	611559
1	611611
1,0005	611520
1,001	611521
1,002	611522
1,003	611523
1,004	611524
1,005	611525
1,006	611526
1,007	611527
1,008	611528
1,009	611529
1,01	611561
1,02	611562
1,03	611563
1,04	611564
1,05	611565
1,06	611566
1,07	611567
1,08	611568
1,09	611569
1,1	611570
1,11	611571
1,12	611572
1,13	611573
1,14	611574
1,15	611575
1,16	611576
1,17	611577
1,18	611578
1,19	611579

Ceny najdete v našem online katalogu.

Ceny najdete v našem online katalogu.

Technické parametry

Přesnost

EN ISO 3650

Suffix No. (-XXX) for Selecting Certificate Provided

ISO/DIN/JIS		Inspection Certificate	Calibration Certificate
Suffix No.	Grade		
-016	K	○	○
-021	0	○	—
-026	0	○	○
-031	1	○	—
-036	1	○	○
-041	2	○	—
-046	2	○	○



Mitutoyo koncové měrky a kontrolní certifikáty

Certifikát kontroly je součástí všech Mitutoyo koncových měrek se sériovým číslem vyznačeným na pouzdře (v případě sady měrek) a identifikačním číslem na každé koncové měrce. Odchylka každé měrky od jmenovité délky, v době kontroly, je taktéž uvedena. Pro tuto kontrolu, je každá koncová měrka měřena relativně k horní mezi etalonu pomocí komparátoru koncových měrek. Koncové měrky třídy přesnosti K jsou měřeny základní metodou měření pomocí interferometru.



JCSS Kalibrační Certifikát

Tyto sady koncových měrek jsou dodávány s JCSS kalibračním certifikátem (Japan Calibration Service System).

JCSS kalibrační certifikát je srovnatelný například s DAKS COFRAC, RVA nebo UKAS kalibračními certifikáty.

Tyto kalibrační výsledky jsou mezinárodně uznávané.

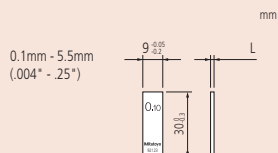
Jednotlivé koncové měrky z oceli

Koncové měrky ≤ 1000 mm

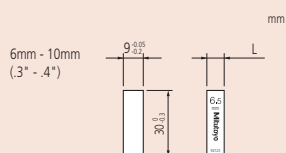


Suffix No. (-XXX)
for Selecting Certificate Provided

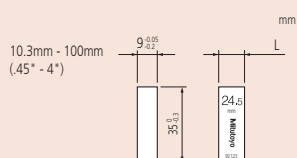
Suffix No.	Grade	Inspection Certificate	Calibration Certificate
			JCSS
-016	K	○	○
-021	0	○	—
-026	0	○	○
-031	1	○	—
-036	1	○	○
-041	2	○	—
-046	2	○	○



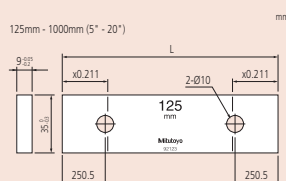
Jmenovitá délka: 0,1 mm - 5,5 mm



Jmenovitá délka: 6,0 mm - 10,0 mm



Jmenovitá délka: 10,3 mm - 100,0 mm



Jmenovitá délka: 125,0 mm - 1000,0 mm

Ceny najdete v našem online katalogu.

Délka mm	Obj. č.
1,2	611580
1,21	611581
1,22	611582
1,23	611583
1,24	611584
1,25	611585
1,26	611586
1,27	611587
1,28	611588
1,29	611589
1,3	611590
1,31	611591
1,32	611592
1,33	611593
1,34	611594
1,35	611595
1,36	611596
1,37	611597
1,38	611598
1,39	611599
1,4	611600
1,41	611601
1,42	611602
1,43	611603
1,44	611604
1,45	611605
1,46	611606
1,47	611607
1,48	611608
1,49	611609
1,5	611611
1,6	611516
1,7	611517
1,8	611518
1,9	611519
2	611612
2,0005	611690
2,001	611691
2,002	611692
2,003	611693
2,004	611694
2,005	611695
2,006	611696
2,007	611697
2,008	611698
2,009	611699
2,01	611701
2,02	611702
2,03	611703
2,04	611704
2,05	611705
2,06	611706
2,07	611707
2,08	611708
2,09	611709
2,1	611710
2,11	611711
2,12	611712
2,13	611713
2,14	611714

Ceny najdete v našem online katalogu.

Délka mm	Obj. č.
2,15	611715
2,16	611716
2,17	611717
2,18	611718
2,19	611719
2,2	611720
2,21	611721
2,22	611722
2,23	611723
2,24	611724
2,25	611725
2,26	611726
2,27	611727
2,28	611728
2,29	611729
2,3	611730
2,31	611731
2,32	611732
2,33	611733
2,34	611734
2,35	611735
2,36	611736
2,37	611737
2,38	611738
2,39	611739
2,4	611740
2,41	611741
2,42	611742
2,43	611743
2,44	611744
2,45	611745
2,46	611746
2,47	611747
2,48	611748
2,49	611749
2,5	611642
2,6	611750
2,7	611751
2,8	611752
2,9	611753
3	611613
3,5	611643
4	611614
4,5	611644
5	611615
5,1	611850
5,5	611645
6	611616
6,5	611646
7	611617
7,5	611647
7,7	611851
8	611618
8,5	611648
9	611619
9,5	611649
10	611671
10,3	611852
10,5	611650
11	611621

Ceny najdete v našem online katalogu.

Délka mm	Obj. č.
11,5	611651
12	611622
12,5	611652
12,9	611853
13	611623
13,5	611653
14	611624
14,5	611654
15	611625
15,5	611655
16	611626
16,5	611656
17	611627
17,5	611657
17,6	611854
18	611628
18,5	611658
19	611629
19,5	611659
20	611672
20,2	611855
20,5	611660
21	611631
21,5	611661
22	611632
22,5	611662
22,8	611856
23	611633
23,5	611663
24	611634
24,5	611664
25	611635
25,25	611754
30	611673
35	611755
40	611674
41,3	611857
45	611756
50	611675
60	611676
70	611677
75	611801
80	611678
90	611679
100	611681
125	611802
131,4	611858
150	611803
175	611804
200	611682
250	611805
300	611683
400	611684
500	611685
600	611840
700	611841
750	611842
800	611843
900	611844
1 000	611845

Ceny najdete v našem online katalogu.

Ceny najdete v našem online katalogu.

Sady koncových měrek z oceli v palcích

Série 516 - V palcích podle britské normy



Kontrolní certifikát



516-911-11

Počet v sadě	Obj. č.	Třída přesnosti	Cena €	Obsah sady		
				Jmenovitý rozměr	Stupňování	Počet kusů
82	516-906-11	0	2 500,00	0.10005	-	1
	516-907-11*	1	2 300,00	0.1001 - 0.1009	0.0001	9
	516-908-11*	2	2 100,00	0.101 - 0.149	0.001	49
				0.05 - 0.95	0.05	19
				1 - 4	1	4
81	516-902-11*	0	2 450,00	0.1001 - 0.1009	0.0001	9
	516-903-11*	1	2 250,00	0.101 - 0.149	0.001	49
	516-904-11*	2	2 050,00	0.05 - 0.95	0.05	19
				1 - 4	1	4
49	516-910-11*	0	1 150,00	0.1001 - 0.1009	0.0001	9
	516-911-11	1	1 050,00	0.101 - 0.109	0.001	9
	516-912-11*	2	950,00	0.01 - 0.19	0.01	19
				0.2 - 0.9	0.1	8
				1 - 4	1	4
35	516-914-11*	0	1 350,00	0.10005	-	1
	516-915-11*	1	1 150,00	0.1001 - 0.1009	0.0001	9
	516-916-11*	2	950,00	0.101 - 0.109	0.001	9
				0.11 - 0.19	0.01	9
				0.1 - 0.3	0.1	3
				0.5, 1, 2, 4	-	4

Technické parametry

Přesnost

BS 4311: Část 1: 1993



Mitutoyo koncové měry a kontrolní certifikáty

Certifikát kontroly je součástí všech Mitutoyo koncových měrek se sériovým číslem vyznačeným na pouzdře (v případě sady měrek) a identifikačním číslem na každé koncové měrce. Odchylka každé měrky od jmenovité délky, v době kontroly, je taktéž uvedena. Pro tuto kontrolu, je každá koncová měrka měřena relativně k horní mezi etalonu pomocí komparátoru koncových měrek. Koncové měrky třídy přesnosti K jsou měřeny základní metodou měření pomocí interferometru.

Sady koncových měrek z tvrdokovu v palcích

Série 516 - Sady koncových měrek z tvrdokovu v palcích podle britské normy

Technické parametry

Přesnost ASME B 89.1.9: 2002



Ochrana koncové měrky (šedé vybarvení) je umístěna po obou stranách měrky pro absorbování opotřebení způsobované kontaktem s obrobky.

Sada 2ks koncových měrek

Počet v sadě	Obj. č.	Třída přesnosti	Cena €	Obsah sady		
				Jmenovitý rozměr	Stupňování	Počet kusů
2	516-809-16*	0	230,00	0.05	-	2
	516-808-16*	1	210,00			
2	516-805-16*	0	230,00	0.1	-	2
	516-804-16*	1	210,00			

Jednotlivé koncové měrky z oceli třídy přesnosti 1, podle britské normy, v palcích

Koncové měrky v palcích



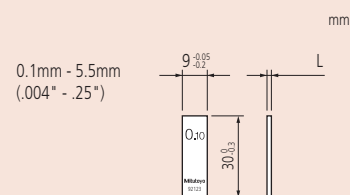
Kontrolní certifikát



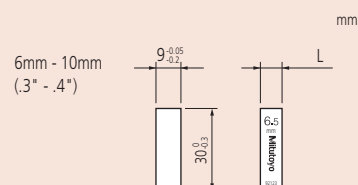
Délka (palce)	Obj. č.	Cena €	Délka (palce)	Obj. č.	Cena €	Délka (palce)	Obj. č.	Cena €
0,05	611105-131	25,70	0,117	611157-131*	20,30	0,146	611186-131*	20,30
0,0625	611303-131*	21,60	0,118	611158-131*	20,30	0,147	611187-131*	20,30
0,1	611191-131*	13,00	0,119	611159-131*	20,30	0,148	611188-131*	20,30
0,10005	611135-131*	20,40	0,12	611160-131*	20,30	0,149	611189-131*	20,30
0,1001	611121-131*	13,00	0,121	611161-131*	20,30	0,15	611115-131	20,30
0,1002	611122-131*	13,00	0,122	611162-131*	20,30	0,16	611116-131*	13,30
0,1003	611123-131*	13,00	0,123	611163-131*	20,30	0,17	611117-131*	13,30
0,1004	611124-131	20,40	0,124	611164-131*	20,30	0,18	611118-131*	20,40
0,1005	611125-131*	13,00	0,125	611165-131	20,30	0,19	611119-131*	16,20
0,1006	611126-131*	20,40	0,126	611166-131*	20,30	0,2	611192-131	16,20
0,1007	611127-131*	20,40	0,127	611167-131*	20,30	0,21	611221-131*	21,20
0,1008	611128-131*	20,40	0,128	611168-131*	20,30	0,25	611212-131*	19,80
0,1009	611129-131*	20,40	0,129	611169-131*	20,30	0,3	611193-131*	36,40
0,101	611141-131	20,40	0,13	611170-131	20,40	0,35	611213-131*	21,20
0,102	611142-131	13,00	0,131	611171-131*	20,40	0,4	611194-131	21,20
0,103	611143-131	13,00	0,132	611172-131*	20,40	0,45	611214-131*	22,40
0,104	611144-131*	20,40	0,133	611173-131	20,40	0,5	611195-131	25,20
0,105	611145-131*	20,40	0,134	611174-131*	20,40	0,55	611215-131*	22,40
0,106	611146-131*	20,40	0,135	611175-131*	20,40	0,6	611196-131	22,50
0,107	611147-131*	20,40	0,136	611176-131	20,40	0,7	611197-131*	23,70
0,108	611148-131	20,40	0,137	611177-131	20,40	0,75	611217-131*	27,30
0,109	611149-131*	23,30	0,138	611178-131*	20,40	0,8	611198-131*	24,20
0,11	611150-131*	13,00	0,139	611179-131*	20,40	0,9	611199-131*	25,70
0,111	611151-131*	20,40	0,14	611180-131*	20,40	0,95	611219-131	25,70
0,112	611152-131	20,40	0,141	611181-131*	20,40	1	611201-131	39,00
0,113	611153-131*	20,40	0,142	611182-131*	20,40	2	611202-131	55,10
0,114	611154-131*	20,40	0,143	611183-131	20,40	3	611203-131	71,30
0,115	611155-131*	20,30	0,144	611184-131	20,40	4	611204-131	85,20
0,116	611156-131*	20,30	0,145	611185-131*	20,40			

Technické parametry

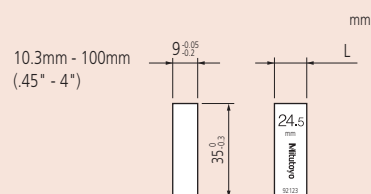
Přesnost BS 4311: Část 1: 1993



Jmenovitá délka:
0,1 mm - 5,5 mm
(0,004" - 0,25")



Jmenovitá délka:
6,0 mm - 10,0 mm
(0,3" - 0,4")



Jmenovitá délka:
10,3 mm - 100,0 mm
(0,45" - 4")



Mitutoyo koncové měrky a kontrolní certifikáty

Certifikát kontroly je součástí všech Mitutoyo koncových měrek se sériovým číslem vyznačeným na pouzdře (v případě sady měrek) a identifikačním číslem na každé koncové měrce. Odchylka každé měrky od jmenovité délky, v době kontroly, je taktéž uvedena. Pro tuto kontrolu, je každá koncová měrka měřena relativně k horní mezi etalonu pomocí komparátoru koncových měrek. Koncové měrky třídy přesnosti K jsou měřeny základní metodou měření pomocí interferometru.

Sady koncových měrek CERA

Série 516

Příklad objednání: K objednání sady 112ks koncových měrek s JCSS kalibračním certifikátem odpovídajících normě ISO, zvolte obj. č. 516-339-60.



Kalibrační certifikát



Kontrolní certifikát

Suffix No. (-X) for Selecting Certificate Provided

Suffix No.	ISO/DIN/JIS	
	Inspection Certificate	Calibration Certificate JCSS
1	○	—
6	○	○

Přípona obj. č. 1: Není dostupné pro sady třídy přesnosti K.



Sada 112ks koncových měrek CERA



Sada 56ks koncových měrek CERA



Sada 32ks koncových měrek CERA



JCSS Kalibrační Certifikát

Tyto sady koncových měrek jsou dodávány s JCSS kalibračním certifikátem (Japan Calibration Service System).

JCSS kalibrační certifikát je srovnatelný například s DAkkS COFRAC, RVA nebo UKAS kalibračními certifikáty.

Kalibrační výsledky jsou mezinárodně uznávané.

Ceny najdete v našem online katalogu.

Počet v sadě	Obj. č.	Standardní / dostupné třídy a číslo přípony *	Obsah sady		
			Jmenovitý rozměr	Stupňování	Počet kusů
112	516-337	(Třída přesnosti K): -X0	1.0005	-	1
	516-338	(Třída přesnosti 0): -X0	1.001 - 1.009	0.001	9
	516-339	(Třída přesnosti 1): -X0	1.01 - 1.49	0.01	49
	516-340	(Třída přesnosti 2): -X0	0.5 - 24.5 25 - 100	0.5 25	49 4
103	516-341	(Třída přesnosti K): -X0	1.005	-	1
	516-342	(Třída přesnosti 0): -X0	1.01 - 1.49	0.01	49
	516-343	(Třída přesnosti 1): -X0	0.5 - 24.5	0.5	49
	516-344	(Třída přesnosti 2): -X0	25 - 100	25	4
88	516-370	(Třída přesnosti 0): -X0	1.0005	-	1
	516-371	(Třída přesnosti 1): -X0	1.001 - 1.009	0.001	9
	516-372	(Třída přesnosti 2): -X0	1.01 - 1.49	0.01	49
			0.5 - 9.5 10 - 100 25	0.5 10 -	19 10 1
87	516-345	(Třída přesnosti K): -X0	1.001 - 1.009	0.001	9
	516-346	(Třída přesnosti 0): -X0	1.01 - 1.49	0.01	49
	516-347	(Třída přesnosti 1): -X0	0.5 - 9.5	0.5	19
	516-348	(Třída přesnosti 2): -X0	10 - 100	10	10
76	516-349	(Třída přesnosti K): -X0	1.005	-	1
	516-350	(Třída přesnosti 0): -X0	1.01 - 1.49	0.01	49
	516-351	(Třída přesnosti 1): -X0	0.5 - 9.5	0.5	19
	516-352	(Třída přesnosti 2): -X0	10 - 40 50 - 100	10 25	4 3
56	516-353	(Třída přesnosti K): -X0	0.5	-	1
	516-354	(Třída přesnosti 0): -X0	1.001 - 1.009	0.001	9
	516-355	(Třída přesnosti 1): -X0	1.01 - 1.09	0.01	9
	516-356	(Třída přesnosti 2): -X0	1.1 - 1.9 1 - 24 25 - 100	0.1 1 25	9 24 4
47	516-357	(Třída přesnosti K): -X0	1.005	-	1
	516-358	(Třída přesnosti 0): -X0	1.01 - 1.09	0.01	9
	516-359	(Třída přesnosti 1): -X0	1.1 - 1.9	0.1	9
	516-360	(Třída přesnosti 2): -X0	1 - 24 25 - 100	1 25	24 4
47	516-361	(Třída přesnosti K): -X0	1.005	-	1
	516-362	(Třída přesnosti 0): -X0	1.01 - 1.19	0.01	19
	516-363	(Třída přesnosti 1): -X0	1.2 - 1.9	0.1	8
	516-364	(Třída přesnosti 2): -X0	1 - 9 10 - 100	1 10	9 10
46	516-394	(Třída přesnosti K): -X0	1.001 - 1.009	0.001	9
	516-395	(Třída přesnosti 0): -X0	1.01 - 1.09	0.01	9
	516-396	(Třída přesnosti 1): -X0	1.1 - 1.9	0.1	9
	516-397	(Třída přesnosti 2): -X0	1 - 9 10 - 100	1 10	9 10
34	516-178	(Třída přesnosti K): -X0	1.0005	-	1
	516-179	(Třída přesnosti 0): -X0	1.001 - 1.009	0.001	9
	516-180	(Třída přesnosti 1): -X0	1.01 - 1.09	0.01	9
	516-181	(Třída přesnosti 2): -X0	1.1 - 1.9 1 - 5 10	0.1 1 -	9 5 1
32	516-365	(Třída přesnosti K): -X0	1.005	-	1
	516-366	(Třída přesnosti 0): -X0	1.01 - 1.09	0.01	9
	516-367	(Třída přesnosti 1): -X0	1.1 - 1.9	0.1	9
	516-368	(Třída přesnosti 2): -X0	1 - 9 10 - 30 60	1 10 -	9 3 1
8	516-731	(Třída přesnosti K): -X0	125 - 175	25	3
	516-732	(Třída přesnosti 0): -X0	200 - 250	50	2
	516-733	(Třída přesnosti 1): -X0	300 - 500	100	3
	516-734	(Třída přesnosti 2): -X0			

Sady koncových měrek CERA

Série 516 - Stupňování 0,001 mm

- Sada tenkých koncových měrek.
- Stupňování: 0,001 mm.

Příklad objednání: K objednání sady 18ks koncových měrek s kalibračním certifikátem a třídou přesnosti 1 odpovídajících normě ISO, zvolte obj. č. 516-375-60.



Kalibrační certifikát



Kontrolní certifikát



Sada 18ks koncových měrek CERA

Sada 9ks koncových měrek CERA

Počet v sadě	Obj. č.	Standardní / dostupné třídy a číslo přípony *		Obsah sady		
		ISO/DIN/JIS		Jmenovitý rozměr	Stupňování	Počet kusů
18	516-373	(Třída přesnosti K): -X0		0.991 - 0.999	0.001	9
	516-374	(Třída přesnosti 0): -X0		1.001 - 1.009	0.001	9
	516-375	(Třída přesnosti 1): -X0				
	516-376	(Třída přesnosti 2): -X0				
9	516-381	(Třída přesnosti K): -X0		1.001 - 1.009	0.001	9
	516-382	(Třída přesnosti 0): -X0				
	516-383	(Třída přesnosti 1): -X0				
	516-384	(Třída přesnosti 2): -X0				
9	516-385	(Třída přesnosti K): -X0		0.991 - 0.999	0.001	9
	516-386	(Třída přesnosti 0): -X0				
	516-387	(Třída přesnosti 1): -X0				
	516-388	(Třída přesnosti 2): -X0				

Série 516 - Sady koncových měrek CERA odolné vůči opotřebení



Kontrolní certifikát



Sada 2ks koncových měrek CERA



Ochrana koncové měrky (šedé vybarvení) je umístěna po obou stranách měrky pro absorbování opotřebení způsobované kontaktem s obrobky.

Počet v sadě	Obj. č.	Třída přesnosti	Cena €	Obsah sady		
				Jmenovitý rozměr	Stupňování	Počet kusů
2	516-832-10	0	118,00	1	-	2
	516-833-10*	1	110,00			
2	516-830-10*	0	118,00	2	-	2
	516-831-10*	1	110,00			

Technické parametry

Přesnost

EN ISO 3650

Suffix No. (-X) for Selecting Certificate Provided

ISO/DIN/JIS	Suffix No.	Inspection Certificate	Calibration Certificate
			JCSS
1		○	—
6		○	○

Přípona obj. č. 1: Není dostupné pro sady třídy přesnosti K.



Mitutoyo koncové měrky a kontrolní certifikáty

Certifikát kontroly je součástí všech Mitutoyo koncových měrek se sériovým číslem vyznačeným na pouzdře (v případě sady měrek) a identifikačním číslem na každé měrce. Odchylka každé měrky od jmenovité délky, v době kontroly, je taktéž uvedena. Pro tuto kontrolu, je každá koncová měrka měřena relativně k horní mezi etalonu pomocí komparátoru koncových měrek. Koncové měrky třídy přesnosti K jsou měřeny základní metodou měření pomocí interferometru.

Technické parametry

Přesnost

EN ISO 3650



Mitutoyo koncové měrky a kontrolní certifikáty

Certifikát kontroly je součástí všech Mitutoyo koncových měrek se sériovým číslem vyznačeným na pouzdře (v případě sady měrek) a identifikačním číslem na každé koncové měrce. Odchylka každé měrky od jmenovité délky, v době kontroly, je taktéž uvedena. Pro tuto kontrolu, je každá koncová měrka měřena relativně k horní mezi etalonu pomocí komparátoru koncových měrek. Koncové měrky třídy přesnosti K jsou měřeny základní metodou měření pomocí interferometru.

Sady koncových měrek CERA na kontrolu mikrometrů

Série 516



Kalibrační certifikát



Kontrolní certifikát

Technické parametry

Přesnost

EN ISO 3650



516-391-10



Micro Checker 516-607
použitelné sady koncových měrek
516-156, 516-157, 516-158

S kontrolním certifikátem

Počet v sadě	Obj. č.	Třída přesnosti	Kalibrační/Standardní použití	Cena €	Obsah sady
10	516-390-10	0	Speciálně pro mikrometr se stoupáním včetně 2 mm. (QuantuMike)	1 020,00	2,2, 4,8, 7,8, 10,4, 12, 15,2, 17,4, 19,6, 22,6, 25
	516-391-10	1		820,00	
	516-392-10	2		720,00	
10	516-156-10	0	EN ISO 3611	900,00	2,5, 5,1, 7,7, 10,3, 12,9, 15, 17,6, 20,2, 22,8, 25 mm, interferenční sklo (t = 12 mm)
	516-157-10	1	DIN 863 (1999)	720,00	
	516-158-10*	2	VDI/VDE/DGQ 2618	600,00	
10	516-185-10*	0	EN ISO 3611	1 600,00	2,5, 5,1, 7,7, 10,3, 12,9, 15, 17,6, 20,2, 22,8, 25 mm, Micro checker, interferenční sklo (t = 12 mm)
	516-186-10*	1	DIN 863 (1999)	1 350,00	
	516-187-10*	2	VDI/VDE/DGQ 2618	1 100,00	

S kalibračním certifikátem

Počet v sadě	Obj. č.	Třída přesnosti	Kalibrační/Standardní použití	Cena €	Obsah sady
10	516-390-60	0	Speciálně pro mikrometr se stoupáním včetně 2 mm. (QuantuMike)	1 120,00	2,2, 4,8, 7,8, 10,4, 12, 15,2, 17,4, 19,6, 22,6, 25
	516-391-60	1		920,00	
	516-392-60	2		820,00	
10	516-156-60	0	EN ISO 3611	950,00	2,5, 5,1, 7,7, 10,3, 12,9, 15, 17,6, 20,2, 22,8, 25 mm, interferenční sklo (t = 12 mm)
	516-157-60	1	DIN 863 (1999)	770,00	
	516-158-60*	2	VDI/VDE/DGQ 2618	650,00	
10	516-185-60*	0	EN ISO 3611	1 700,00	2,5, 5,1, 7,7, 10,3, 12,9, 15, 17,6, 20,2, 22,8, 25 mm, Micro checker, interferenční sklo (t = 12 mm)
	516-186-60*	1	DIN 863 (1999)	1 450,00	
	516-187-60*	2	VDI/VDE/DGQ 2618	1 200,00	

Sady koncových měrek z keramiky na kontrolu posuvných měřitek

Série 516



Kontrolní certifikát



516-566-10

Počet v sadě	Obj. č.	Třída přesnosti	Kalibrační/Standardní použití	Cena €	Obsah sady
4	516-566-10	1	EN ISO 13385-1	3 110,00	4ks koncových měrek: 10, 30, 50, 125 mm, nastavovací kroužek (Ø4 mm, Ø10 mm), třmenový kalibr (Ø 10 mm), rukavice
	516-567-10*	2		2 820,00	
3	516-150-10	1	DIN 862 (1988) VDI/VDE/DGQ 2618	1 375,00	3ks koncových měrek: 30, 41,3, 131,4 mm, nastavovací kroužek (Ø4 mm, Ø25 mm), rukavice
	516-151-10*	2		1 185,00	

Jednotlivé koncové měrky CERA

Koncové měrky

Příklad objednávky: K objednávky koncové měrky 0,1 mm třídy přesnosti 1 s JCSS kalibračním certifikátem odpovídajících normě ISO, zvolte obj. č. 613506-036.



Kalibrační certifikát



Kontrolní certifikát

Technické parametry

Přesnost

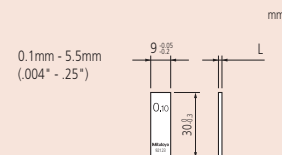
EN ISO 3650

Suffix No. (-XXX) for Selecting Certificate Provided			
ISO/DIN/JIS			
Suffix No.	Grade	Inspection Certificate	Calibration Certificate
-016	K	○	○
-021	0	○	—
-026	0	○	○
-031	1	○	—
-036	1	○	○
-041	2	○	—
-046	2	○	○

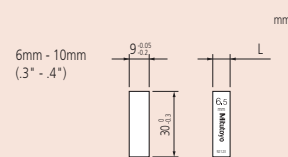
Délka mm	Obj. č.
0,5	613506
0,991	613551
0,992	613552
0,993	613553
0,994	613554
0,995	613555
0,996	613556
0,997	613557
0,998	613558
0,999	613559
1	613611
1,0005	613520
1,001	613521
1,002	613522
1,003	613523
1,004	613524
1,005	613525
1,006	613526
1,007	613527
1,008	613528
1,009	613529
1,01	613561
1,02	613562
1,03	613563
1,04	613564
1,05	613565
1,06	613566
1,07	613567
1,08	613568
1,09	613569
1,1	613570
1,11	613571
1,12	613572
1,13	613573
1,14	613574
1,15	613575
1,16	613576
1,17	613577
1,18	613578
1,19	613579
1,2	613580
1,21	613581
1,22	613582
1,23	613583
1,24	613584
1,25	613585
1,26	613586
1,27	613587
1,28	613588
1,29	613589

Délka mm	Obj. č.
1,3	613590
1,31	613591
1,32	613592
1,33	613593
1,34	613594
1,35	613595
1,36	613596
1,37	613597
1,38	613598
1,39	613599
1,4	613600
1,41	613601
1,42	613602
1,43	613603
1,44	613604
1,45	613605
1,46	613606
1,47	613607
1,48	613608
1,49	613609
1,5	613641
1,6	613516
1,7	613517
1,8	613518
1,9	613519
2	613612
2,5	613642
3	613613
3,5	613643
4	613614
4,5	613644
5	613615
5,1	613850
5,5	613645
6	613616
6,5	613646
7	613617
7,5	613647
7,7	613851
8	613618
8,5	613648
9	613619
9,5	613649
10	613671
10,3	613852
10,5	613650
11	613621
11,5	613651
12	613622
12,5	613652

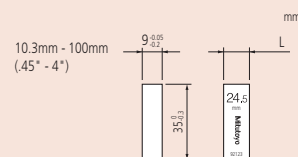
Délka mm	Obj. č.
12,9	613853
13	613623
13,5	613653
14	613624
14,5	613654
15	613625
15,5	613626
16,5	613656
17	613627
17,5	613657
17,6	613854
18	613628
18,5	613658
19	613629
19,5	613659
20	613672
20,2	613855
20,5	613660
21	613631
21,5	613661
22	613632
22,5	613662
22,8	613856
23	613633
23,5	613663
24	613634
25	613635
25,25	613754
30	613673
35	613755
40	613674
41,3	613857
45	613756
50	613675
60	613676
70	613677
75	613801
80	613678
90	613679
100	613681
125	613802
131,4	613858
150	613803
175	613804
200	613682
250	613805
300	613683
400	613684
500	613685



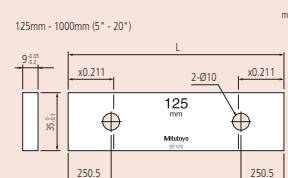
Jmenovitá délka: 0,1 mm - 5,5 mm



Jmenovitá délka: 6,0 mm - 10,0 mm



Jmenovitá délka: 10,3 mm - 100,0 mm



Jmenovitá délka: 125,0 mm - 1000,0 mm



Mitutoyo koncové měrky a kontrolní certifikáty

Certifikát kontroly je součástí všech Mitutoyo koncových měrek se sériovým číslem vyznačeným na pouzdrě (v případě sady měrek) a identifikačním číslem na každé koncové měrce.



JCSS Kalibrační Certifikát

Tyto sady koncových měrek jsou dodávány s JCSS kalibračním certifikátem (Japan Calibration Service System).

Obdélníkové koncové měrky s KTR

Koncové měrky s kalibračním koeficientem teplotní roztažnosti

Koncové měrky s KTR

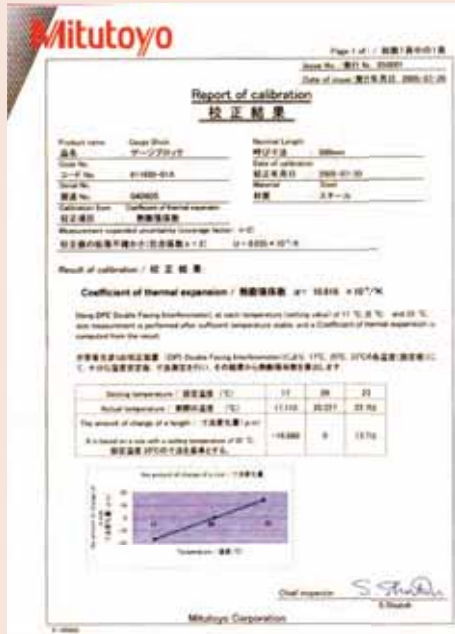
- Mitutoyo nabízí koncové měrky nejvyšší úrovně (ocelové a keramické), které jsou nadřazené koncovým měrkám třídy přesnosti K a podporou kvality nejlepších technologií společnosti Mitutoyo.
- Vlastnosti přesně kalibrované koeficientem teplotní roztažnosti měřené vlastním oboustranným interferometrem (DFI).
- Délka každé koncové měrky je kalibrována na vysoce přesném systému interferometru koncových měrek (GBI).
- Nejistota koeficientu teplotní roztažnosti: $0,035 \times 10^{-6}/K$ ($k = 2$).
- Nejistota délky měření: 30 nm ($k = 2$), pro koncovou měrku délky 100 mm.



Kalibrační certifikát

Technické parametry

Normy Třída přesnosti K JIS/DIN/ISO
Délka 100 - 500 mm



Výrobní certifikát je dodáván ke každému rozměru.



Ocelové

Obj. č.	Délka mm	Cena €
611681-01B*	100	1 705,00
611802-01B*	125	2 205,00
611803-01B*	150	2 275,00
611804-01B*	175	2 325,00
611682-01B*	200	2 400,00
611805-01B*	250	2 755,00
611683-01B*	300	2 845,00
611684-01B*	400	3 190,00
611685-01B*	500	4 120,00

CERA (keramické)

Obj. č.	Délka mm	Cena €
613681-01B*	100	2 120,00
613802-01B*	125	2 920,00
613803-01B*	150	3 100,00
613804-01B*	175	3 265,00
613682-01B*	200	3 430,00
613805-01B*	250	4 445,00
613683-01B*	300	5 080,00
613684-01B*	400	6 185,00
613685-01B*	500	6 695,00

Koncové měrky ZERO CERA

Keramické koncové měrky s extrémně malou roztažností

- Teplotní roztažnost při 20 ± 1°C menší než 1/500, která je u oceli.
- Téměř žádné dlouhodobé změny jak v rozměrech, tak koeficientu teplotní roztažnosti.
- Lehké a snadno ovladatelné.
- Nerezavějící.
- Nemagnetické



Kalibrační
certifikát

Technické parametry

Vzhled	Černý obdélník
Koeficient teplotní roztažnosti ⁽²⁾	0 ± 0,02 x 10 ⁻⁶ /K (při 20°C)
Hustota ⁽²⁾	2,5 g/cm ³
Třída přesnosti ⁽¹⁾	K
Materiál	Jemná keramika s extrémně malou teplotní roztažností
Standardní příslušenství	Kontrolní certifikát, kalibrační certifikát a na zakázku vyrobené hliníkové pouzdro
Použitelné měrky ks	ISO/JIS/DIN a ASME
Tvrdość podle Vickers ⁽²⁾	826HV10 (dle JIS R 1610 "Zkušební metoda vysoce výkonných keramik pro tvrdoměry Vickers")

⁽¹⁾ : Jestliže požadujete třídu přesnosti jinou než K, kontaktujte zastoupení společnosti Mitutoyo.
⁽²⁾ : Hodnota dodána dodavatelem materiálu.

Obj. č.	Délka mm	Cena €
617673-016*	30	3 140,00
617675-016*	50	3 240,00
617681-016*	100	3 590,00
617682-016*	200	4 980,00
617683-016*	300	6 180,00
617684-016*	400	6 880,00
617685-016*	500	8 050,00
617840-016*	600	8 840,00
617841-016*	700	9 800,00
617843-016*	800	11 550,00
617844-016*	900	12 840,00
617845-016*	1000	14 120,00
516-771-60*	Sada výše uvedených	79 900,00

Charakteristiky složení materiálů koncových měrek

	ZERO CERA BLOCK	Sklo s malou roztažností	CERA BLOCK	Ocel	Tvrdokov
Koeficient teplotní roztažnosti (10 ⁻⁶ /K)	0 ± 0,02 ^{*2) *3)}	0 ± 0,02 ^{*2) *3)}	9,3 ± 0,5	10,8 ± 0,5	5,5 ± 1,0
Tepelná vodivost (W/m*K)	3,7	1,7	2,9	54,4	79,5
Specifická váha	2,5	2,55	6,0	7,8	14,8
Youngův modul (GPa)	130	90	206	206	618
Poissonův poměr	0,3	0,25	0,3	0,3	0,2
Pevnost v ohybu (3 body) (MPa)	210	143	1270	1960	1960
Lomová houževnatost (MPa*m ^{1/2})	1,2	0,69 ^{*4)}	7	120	12
Tvrdość podle Vickers (HV)	826 ^{*3)}	680	1350	800	1650

^{*1)} Materiál pro Mitutoyo výroby

^{*2)} Hodnota při 20°C

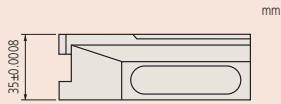
^{*3)} Hodnota proklamovaná dodavatelem materiálu

^{*4)} Hodnota naměřená dodavatelem materiálu (referenční)

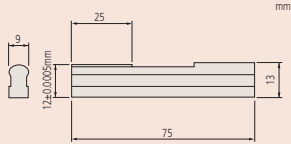
Příslušenství ke koncovým měrkám

Série 516

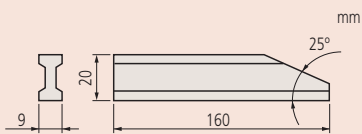
- Speciálně navržené pro dlouhé koncové měrky nad 100 mm, které mají v sobě dva upínací otvory.



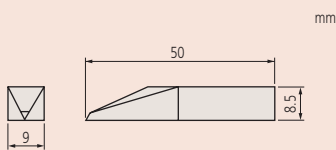
Podstavec držáku : 619009



Půlkulatá čelist: 619013



Plochá čelist : 619018



Rýsovací hrot : 619019



Adaptér : 619036



516-605

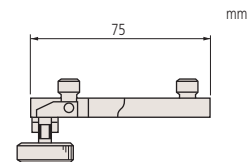
Obj. č.	Obsah sady	Cena €
516-605*	Držák A (619031) - 1 ks Držák B (619032) - 1 ks Držák C (619033) - 1 ks Držák D (619034) - 1 ks Držák E (619035) - 1 ks Adaptér (619036) - 3 ks Podstavec držáku 35mm (619009) - 1 ks Půlkulatá čelist 12mm (619013) - 2 ks Plochá čelist (619018) - 2 ks Rýsovací hrot (619019) - 1 ks	1 900,00

Poznámka: Tato příslušenství mohou být taktéž použita pro dlouhé obdelnikové koncové měrky v palcích.



Držák A : 619031

Používá se pro spojení dvou dlouhých koncových měrek.



619031

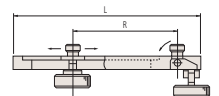


Držáky B a C :

Používají se pro spojení dvou dlouhých koncových měrek dohromady s další koncovou měrkou do 35 mm (držák B) nebo do 140 mm (držák C). Také se používají pro uchycení čelistí se dvěma adaptéry.

Držák B : 619032 (R max.= 90 mm- L= 126 mm)

Držák C : 619033 (R max.= 200 mm- L= 236 mm)

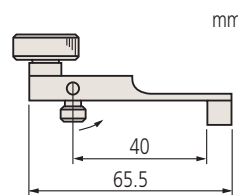


619032/619033

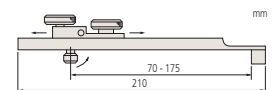


Držák D : 619034

Používá se pro uchycení k podstavci držáku.



619034



Držák E : 619035

Používá se pro uchycení k podstavci držáku dohromady s další koncovou měrkou do 125 mm. Také se používá pro uchycení čelistí s jedním adaptérem.

Příslušenství ke koncovým měrkám

Série 619

K rozšíření rozsahu aplikací obdélníkových koncových měrek (ocelových a CERA), nabízí firma Mitutoyo sady příslušenství ke koncovým měrkám. Sestavováním předmětů v sadách lze snadno a rychle vytvářet přesné měřicí nástroje.



516-601



516-602

Sady

Obj. č.	Obsah sady	Cena €
516-601J	(1 x 619003; 1 x 619004; 1 x 619005; 1 x 619009; 2 x 619010; 2 x 619011; 2 x 619012; 2 x 619013; 2 x 619014; 2 x 619018; 1 x 619019; 1 x 619020; 2 x 619021; 1 x 619022; 1 x 619023)	3 850,00
516-602J	(1 x 619002; 1 x 619003; 1 x 619004; 1 x 619005; 1 x 619009; 2 x 619010; 2 x 619011; 2 x 619012; 1 x 619019; 1 x 619020; 1 x 619022)	2 350,00

Držáky

Obj. č.	L mm	Cena €
619002	Držák 15-60 mm	152,00
619003	Držák 5-100 mm	157,00
619004	Držák 15-160 mm	173,00
619005	Držák 20-250 mm	184,00

Podstavec držáku

Obj. č.	L mm	Cena €
619009	Podstavec držáku 35 mm	238,00

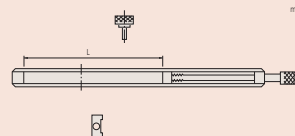
Půlkulaté čelisti

Obj. č.	Velikost	H	A mm	B mm	C mm	Cena €
619010	Půlkulatá čelist 2 mm	2 ±0,0005	5,5	40	7,5	162,00
619011	Půlkulatá čelist 5 mm	5 ±0,0005	14	45	7,5	162,00
619012	Půlkulatá čelist 8 mm	8 ±0,0005	18,5	50	8,5	200,00
619013	Půlkulatá čelist 12 mm	12 ±0,0005	25	75	13	238,00
619014	Půlkulatá čelist 20 mm	20 ±0,0005	25	125	20,5	314,00

Obj. č.	Popis	Cena €
619018	Plochá čelist	179,00
619019	Rýsovací hrot	65,00
619020	Středící hrot	81,00
619021*	Kontrolní hrot	281,00

Nožová pravítka se 3 měřicími hranami

Obj. č.	L mm	A mm	Cena €
619022	Nožové pravítko se 3 měřicími hranami 100 mm	16	162,00
619023*	Nožové pravítko se 3 měřicími hranami 160 mm	19,5	265,00



Držáky : 619002 až 619005

Použití k upnutí plochých čelistí, rýsovacích jehel, atd. na sestavu koncových měrek.



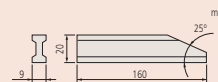
Podstavec držáku 35 mm : 619009

Působí jako základna pro sestavu měrek, které představují jeden z mnoha druhů bodů.



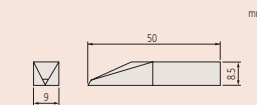
Půlkruhové čelisti: 619010 až 619014

Používají se pro měření vnějšího nebo vnitřního průměru, jestliže je použit pár plochých čelistí v držáku.



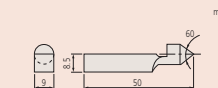
Ploché čelisti: 619018

Měření vnějších a vnitřních průměrů (ne průměrů uvnitř) při použití páru čelistí v držáku.



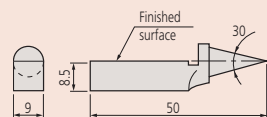
Rýsovací hrot: 619019

Ryskou vyznačenou hrotem na obrobku se označuje vzdálenost od vztažné roviny při použití v držáku nebo podstavci držáku.



Středící hrot: 619020

Vtlačuje se do malých otvorů nebo pro označení kužele ryskou, kdy tento bod umožňuje vyznačení středu pro následné orýsování kružnice rozmístění koncových měrek.



Kontrolní hrot: 619021

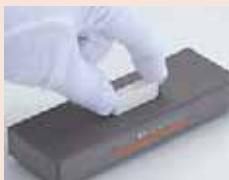
Pro kontrolu vzdáleností mezi přímkou a bodem.



Nožová pravítka se 3 měřicími hranami: 619022/619023

Lze použít k určení rovnoběžnosti.

CERASTON



Odstraňování otřepů

Příslušenství na údržbu koncových měrek

- Keramicko-kysličnikovo-hlinitý kámen pro odstraňování nečistot a otřepů z tvrdých materiálů, jako jsou keramické, kdy obyčejné kameny nestačí.
- Může být použit jak pro ocelové koncové měrky, tak i pro CERA měrky.

(1) Pomocí rozpouštědla utřete prach a olejový film z koncové měrky a CERASTONU (nebo arkansaského kamene).

(2) Koncovou měrku umístěte na CERASTON tak, aby měřicí plocha, která má otřepy, byla na brusném povrchu kamene. Za použití lehkého přitlaku pohybujte koncovou měrkou sem a tam přibližně po dobu 10 minut (Obr. 1). U tenkých koncových měrek použijte gumu pro měrky a malý přitlak (Obr. 2).

(3) Měřicí plochu po broušení přezkontrolujte pomocí optického planparalelního sklíčka. Jestliže otřepy nebyly odstraněny, opakujte krok (2). Jestliže jsou otřepy a nečistoty příliš velké, nemusí být odstranitelné pomocí brusného kamene. V tomto případě vyřadte koncovou měrku z používání.



Obj. č.	Rozměry (Š x H x V)	Hmotnost g	Cena €
601645	100 x 25 x 12 mm	110	171,00
601644	150 x 50 x 20 mm	530	425,00



Poznámka: Brusný povrch CERASTONU musí být plochý, proto je nutné ho čas od času podrobít lapování. Po lapování musí být lapovací prášek důkladně odstraněn z povrchu kamene, aby se zabránilo poškrábání koncové měrky. Společnost Mitutoyo nenabízí Arkansaský kámen.

Spotřební materiál

Obj. č.	Popis	Cena €
601645	CERASTON	171,00
600004	Pinzeta	40,00
600005	Dmýchadlový štětec	32,00
600006	Čistící papír	40,00
600007	Podložka z umělé kůže	38,00
600008	Chemické činidlo	7,00
600009D	Rukavice	4,00

Sada na údržbu koncových měrek

Série 516

- Obsahuje veškeré potřebné nástroje pro denní péči a uchování koncových měrek.
- Dodává se v dřevěném pouzdře uzpůsobeném pro přenosné použití.



Obj. č.	Obsazené nástroje a příslušenství	Cena €
516-650E	CERASTON (601645): Používá se odstraňování otřepů, vrypů, apod. z měřících ploch. Pinzeta (600004): Používá se pro manipulaci s tenkými koncovými měrkami. Dmýchadlový štětec (600005): Používá se pro odstranění prachu z měřících ploch. Čistící papír (600006): Používá se pro utírání konzervačního oleje, rzi a nečistot. Podložka z umělé kůže (600007): Používá se jako podložka pod koncové měrky. Chemické činidlo (600008): Láhev utíracího roztoku (100 ml). Rukavice (600009D)	480,00

SENSORPAK Strana 413



Linear Gauges Strany 415 až 416, 421 až 425



Country a zobrazovací jednotky Strany 417 až 420, 427 až 429, 431



Laser Hologage Strany 432 až 433



Elektronické, vysoce přesné měřicí přístroje LITEMATIC Strany 434 až 435



SENSORPAK

Zvláštní příslušenství

Obj. č.	Popis	Cena €
12AAA807D	Kabel RS-232C D-SUB 9/D-SUB 9 (pro tiskárnu - 2 m)	52,00

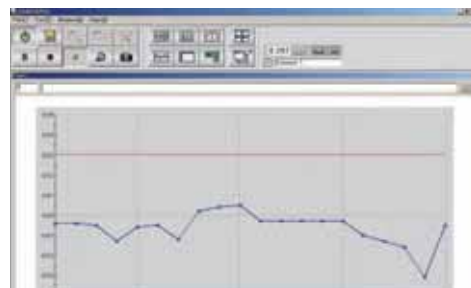
- Podporuje rozvoj měřících přípravků a měřících stanovišť.
- Současné zobrazení naměřených hodnot až 60-ti snímačů v reálném čase.
- Počítá hodnoty až 30-ti snímačů v reálném čase.
- Umožňuje velké množství grafických znázornění naměřených hodnot, např. zobrazení čísel, polohy ukazatelů (ručiček číselníků) nebo zobrazení stupnic.
- Sběr dat do diagramů nebo do tabulek.
- Další zpracování dat přes externí software např. Microsoft-EXCEL, MeasurLink.



Obrazovka měření



Obrazovka ukazatelů

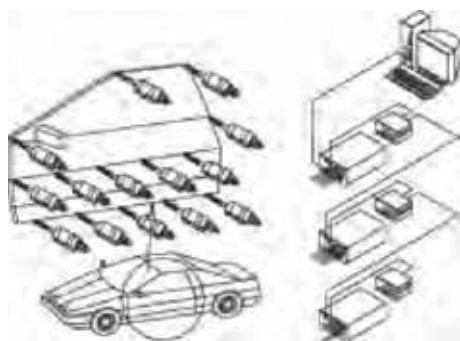


Obrazovka s grafem

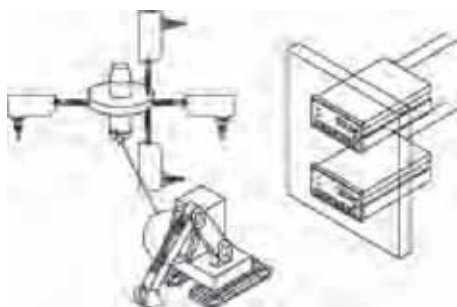
Specifikace	SENSORPAK
Obj. č.	02NGB030
Cena €	700,00
Ukazatel	Možnosti zobrazení: Čítač (counter), sloupcový graf, ukazatel, diagram (schopný současného zobrazení) Výsledek vyhodnocení tolerance: Barevné zobrazení (zelené/červené) Připojitelná měřidla: Max. 60 měřidel
Výpočtové funkce	Položky výpočtu: Součet, rozdíl, celkem, průměr, maximum, minimum, rozsah (maximum-minimum), výpočet s konstantou. Připojitelná měřidla: Max. 30 počítaných položek (mezi požadovanými měřidly)
Vyhodnocení celkové tolerance	Vyhodnocení OK/n.OK (stanovenými měřidly k použití pro vyhodnocení celkové tolerance) Výstup signálu OK/n.OK s možností I/O kabele
Vstupní funkce	Funkce spouštěcího impulsu: pomocí časovacích tlačítek nebo externího TRG (s možností I/O kabele) Frekvence výstupu dat: Max. 9 999 krát (s 6 připojenými měřidly) až 60 000 krát (s 6 připojenými měřidly)
Výstupní funkce	Přímý výstup do Excelu, výstup ve formátu CSV souboru (kompatibilní s MeasurLinkem)
Připojitelná zařízení	Různé Mitutoyo country (čítače) (kompatibilní s RS LINK)
Použitelné typy čítače	Country s RS-232C rozhraním, EH a EV

Příklady použití Linear Gauge

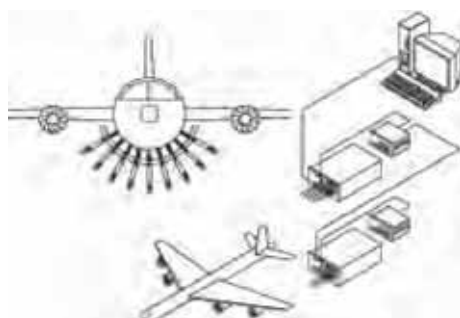
Příklady použití Linear Gauge



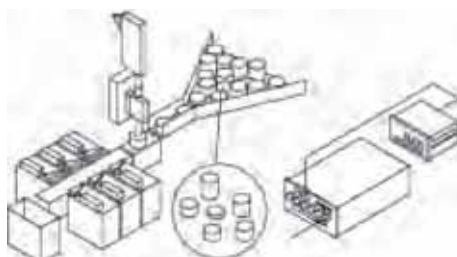
Vícebodová měření dveří automobilů



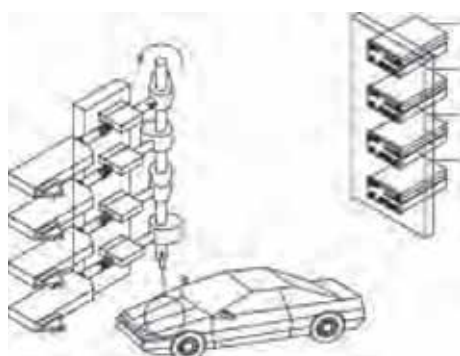
Měření rozměrů hydraulických spojek



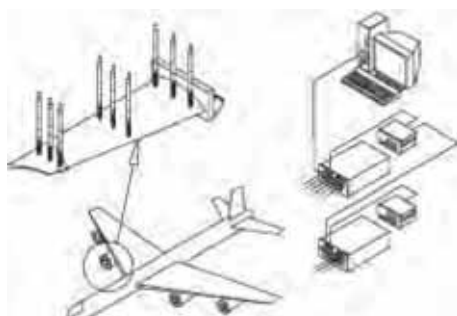
Měření deformací trupů letadel



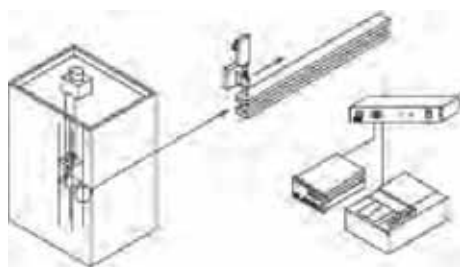
Třídění dílů podle velikosti



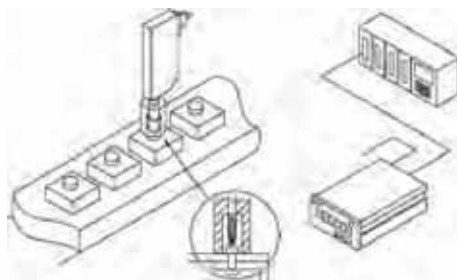
Měření zdvihu vaček



Vícebodová měření turbínových lopatek



Měření průhybu vodicích kolejnic výtahu



Kontrola nýtů

ABSOLUTE DIGIMATIC Linear Gauge LGD



Technické parametry

Číslicový krok	0,01 mm nebo 0.0005"
Typ pravítka	Kapacitní typ ABSOLUTE lineárního pravítka
Max. rychlost odezvy mm/s	Neomezená; nelze provádět měření scanováním
Měřicí dotek	Ø3 mm, tvrdokov
Typ ložiska	Kuličkové ložisko
Výstupní signál	DIGIMATIC
Externí vstup	Nulovací signál
Provozní podmínky	0°C až 40°C (20 % až 80 % rel. vlhkost, bez kondenzátu)

Standardní příslušenství

Obj. č.	Popis
538610	Šroubovák na měřicí dotek (pro modely s rozsahem měření 10 mm)
04GAA857	Šroubovák na měřicí dotek (pro modely s rozsahem měření 25/50 mm)

Zvláštní příslušenství

Obj. č.	Popis	Cena €
Pneumatický pohon		
02ADE230	Pneumatický pohon CAP 10 mm	295,00
02ADE250	Pneumatický pohon CAP 25 mm	425,00
02ADE270	Pneumatický pohon CAP 50 mm	470,00
Propojovací kabely		
02ADF640	Adaptér pro prodlužovací kabel	50,50
936937	Propojovací kabel (1 m)	42,00
965014	Propojovací kabel (2 m)	55,50
Sady pro upevnění		
02ADB680	Sada pro upevnění Ø 9,5 mm (pro modely 10 mm)	18,00
02ADN370	Sada pro upevnění Ø 18 mm (pro modely 25 mm/50 mm)	23,00
Upínací stopky		
02ADB683	Šroubovák pro upínací stopku (pro modely s rozsahem měření 10 mm)	11,00
02ADB693	Šroubovák pro upínací stopku (pro modely s rozsahem měření 25/50 mm)	11,00

Spotřební materiál

Obj. č.	Popis	Cena €
901312	Standardní měřicí dotek	10,50
Pryžové krytky		
238772	Pryžová krytka 10 mm	7,50
962504	Pryžová krytka 25 mm	23,50
962505	Pryžová krytka 50 mm	25,00



02ADF640



Prospekt pro Linear Gauge je k dostání na vyžádání.

Série 575

- LGD je kompaktní měřicí snímač ABS Linear Gauge s patentovaným ABSOLUTE Digimatic výstupem dat a stupněm ochrany IP66.
- Zvláštní upínací příslušenství usnadňuje nastavení LGD využitím otvorů v desce nebo přípravků.



575-326

Metrické

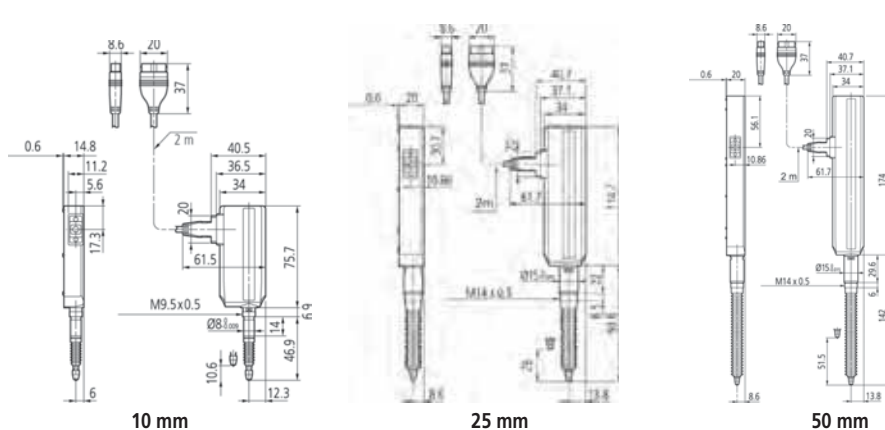
Obj. č.	Rozsah měření	Přesnost (při 20°C)	Měřicí síla *1	Průměr upínací stopky	Délka kabelu	Hmotnost g	Cena €
575-326	0-10 mm	20 µm	1.2 N/1.1 N/1.0 N	8 mm	2 m	260	470,00
575-326-3*	0-10 mm	20 µm	1.2 N/1.1 N/1.0 N	8 mm	3 m	310	490,00
575-326-5*	0-10 mm	20 µm	1.2 N/1.1 N/1.0 N	8 mm	5 m	360	505,00
575-326-7*	0-10 mm	20 µm	1.2 N/1.1 N/1.0 N	8 mm	7 m	410	520,00
575-327	0-25 mm	20 µm	4.6 N/4.3 N/4.0 N	15 mm	2 m	300	530,00
575-327-3*	0-25 mm	20 µm	4.6 N/4.3 N/4.0 N	15 mm	3 m	350	550,00
575-327-5*	0-25 mm	20 µm	4.6 N/4.3 N/4.0 N	15 mm	5 m	400	565,00
575-327-7*	0-25 mm	20 µm	4.6 N/4.3 N/4.0 N	15 mm	7 m	450	580,00
575-328	0-50 mm	30 µm	5.7 N/5.3 N/4.9 N	15 mm	2 m	400	575,00
575-328-3*	0-50 mm	30 µm	5.7 N/5.3 N/4.9 N	15 mm	3 m	450	595,00
575-328-5*	0-50 mm	30 µm	5.7 N/5.3 N/4.9 N	15 mm	5 m	500	610,00
575-328-7*	0-50 mm	30 µm	5.7 N/5.3 N/4.9 N	15 mm	7 m	550	625,00

*1 Vřeten: DOLŮ / VODOROVNĚ / NAHORU

Palcové

Obj. č.	Rozsah měření	Přesnost (při 20°C)	Měřicí síla *1	Průměr upínací stopky	Délka kabelu	Hmotnost g	Cena €
575-336*	0-0.4"	0.001"	1.2 N/1.1 N/1.0 N	8 mm	2 m	260	470,00
575-336-3*	0-0.4"	0.001"	1.2 N/1.1 N/1.0 N	8 mm	3 m	310	490,00
575-336-5*	0-0.4"	0.001"	1.2 N/1.1 N/1.0 N	8 mm	5 m	360	505,00
575-336-7*	0-0.4"	0.001"	1.2 N/1.1 N/1.0 N	8 mm	7 m	410	520,00
575-337*	0-1"	0.001"	4.6 N/4.3 N/4.0 N	15 mm	2 m	300	530,00
575-337-3*	0-1"	0.001"	4.6 N/4.3 N/4.0 N	15 mm	3 m	350	550,00
575-337-5*	0-1"	0.001"	4.6 N/4.3 N/4.0 N	15 mm	5 m	400	565,00
575-337-7*	0-1"	0.001"	4.6 N/4.3 N/4.0 N	15 mm	7 m	450	580,00
575-338*	0-2"	0.0012"	5.7 N/5.3 N/4.9 N	15 mm	2 m	400	575,00
575-338-3*	0-2"	0.0012"	5.7 N/5.3 N/4.9 N	15 mm	3 m	450	595,00
575-338-5*	0-2"	0.0012"	5.7 N/5.3 N/4.9 N	15 mm	5 m	500	610,00
575-338-7*	0-2"	0.0012"	5.7 N/5.3 N/4.9 N	15 mm	7 m	550	625,00

*1 Vřeten: DOLŮ / VODOROVNĚ / NAHORU



10 mm

25 mm

50 mm

ABSOLUTE DIGIMATIC Linear Gauge LGS

Série 575

- Kompaktní přístroje na měření délky s vestavěným ABSOLUTE kapacitním systémem měření.
- Vhodné pro instalaci do přístrojů, měřicích zařízení a také pro vícebodová měření. Třída ochrany IP66.
- Možnost nulování přes externí zobrazovací jednotku (542-007).
- Výstup dat ve formátu DIGIMATIC; tím je umožněno zpracování dat a dokumentace naměřených hodnot a také jejich statistické vyhodnocení na připojených přístrojích pro zpracování dat DIGIMATIC.



575-303

Metrické

Obj. č.	Rozsah měření	Přesnost (při 20°C)	Měřicí síla *1	Průměr upínací stopky	Směr měření	Cena €
575-303	0-12,7 mm	0,015 mm	2.0 N/1.8 N/1.6 N	8 mm	Kladný	172,00
575-304*	0-12,7 mm	0,015 mm	2.0 N/1.8 N/1.6 N	8 mm	Záporný	172,00

*1 Vřeteno: DOLŮ / VODOROVNĚ / NAHORU

Palcové

ANSI/AGD

Obj. č.	Rozsah měření	Přesnost (při 20°C)	Měřicí síla *1	Průměr upínací stopky	Cena €
575-313*	0-0.5"	0.0008"	2.0 N/1.8 N/1.6 N	3/8"	172,00

*1 Vřeteno: DOLŮ / VODOROVNĚ / NAHORU

Pneumatické pohony

- Zvedání a klesání vřetene přístroje Linear Gage díky přívodu a odvodu vzduchu.
- Rychlost zdvihu vřetene může být nastavena škrticí klapkou zdvihacího válce.
- Automatické měření využitím magnetického ventilu.

Obj. č.	Rozsah měření	Vhodné pro Gauge modely	Tlak vzduchu MPa	Hmotnost g	Cena €
903594	10 mm	LGS	0.49	60	145,00
903598*	0.4"	LGS	0.49	60	145,00



Technické parametry

Číselný krok	0,01 mm nebo 0.0005"
Typ pravítka	Kapacitní typ ABSOLUTE lineárního pravítka
Max. rychlost odezvy mm/s	1600 mm/s; (nelze provádět měření skenováním)
Měřicí dotek	Ø3 mm, tvrdkov
Typ ložiska	Kluzné ložisko
Výstupní signál	Výstup DIGIMATIC
Napájení	5 až 10 V, 5 mA max.
Délka kabelu	2 m
Hmotnost	190 g (včetně kabelu)
Provozní podmínky	0°C až 40°C (20 % až 80 % rel. vlhkost, bez kondenzátu)

Zvláštní příslušenství

Obj. č.	Popis	Cena €
02ADF640	Adaptér pro prodlužovací kabel	50,50
936937	Propojovací kabel (1 m)	42,00
965014	Propojovací kabel (2 m)	55,50

Spotřební materiál

Obj. č.	Popis	Cena €
901312	Standardní měřicí dotek	10,50
238774	Silikonová pryžová krytka	10,00

Zvláštní příslušenství pro modely v palcích

Obj. č.	Popis	Cena €
21BZB005	Standardní měřicí dotek	7,50



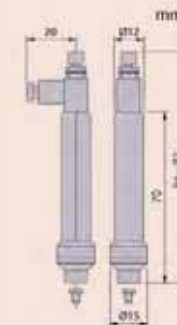
02ADF640



Prospekt pro Linear Gauge je k dostání na vyžádání.

Technické parametry

Hadice pro přívod vzduchu	Vnitřní Ø 2,5 mm Vnější Ø 3,2 mm
---------------------------	-------------------------------------



903594

EH/EC Country pro Linear Gauges LGD a LGS

Série 542

DIGIMATIC Zobrazovací jednotky

- Možnost připojení všech přístrojů s výstupem DIGIMATIC, jako jsou vestavná posuvná měřítka, úchylkoměry, měřicí snímače, mikrometry, atd.
- Kompaktní provedení s vestavným čelním panelem, kompatibilní s DIN (96 x 48 mm).
- S výstupem dat a funkcí vyhodnocení tolerance (542-007).



542-007



542-007



542-072



542-072

Obj. č.	Popis	Počet os	Hmotnost g	Cena €
542-007D	EC Counter	1	500	320,00
542-072D	EH Counter	2	800	940,00

Funkce	Série 542	
	542-007D	542-072D
PRESET (předvolba)	●	●
Zadání tolerance	●	●
ZAP/VYP	●	●
Externí ovládání	●	●
Výpočet (sumy) součtu	●	●
Vynulování	●	●
Zobrazení OK/±n.OK na ukazateli a přes výstupní port Open-Collector	●	●
Chybová hlášení	●	●
Funkce průměr	●	●
Měření MAX / MIN / rozdíl	●	●
Blokování klávesnice	●	●
Přepínání směru čítání	●	●
Přepínání mm/palce	●	●
Vstup dat DIGIMATIC	●	●
RS Link	●	●
Výstup dat RS-232C	●	●
Výstup DIGIMATIC	●	●
Výstup BCD	●	●
Výstup I/O	●	●
Zobrazení vyhodnocení tolerance	●	●
Nastavení tolerance (3 nebo 5 stupňů X 7 typů)	●	●
Výstup chyb	●	●

Technické parametry

Číselný krok 0,01 mm/0.0005" nebo 0,001 mm/0.00005" v závislosti na připojeném měřicím přístroji

Technické parametry **Pro 542-072**

Použitelný vstup Posunutý pravouhloúhý signál
Ukazatel Zelený LED displej, 8-mi místný, se znaménkem (-)

Technické parametry **Pro 542-007**

Ukazatel Zelený LED displej, 6-ti místný, se znaménkem (-)

Standardní příslušenství

Obj. č.	Popis
526688D	Síťový adaptér 9V 500mA
02ADN460	Síťový adaptér
02ZAA020	Síťový kabel

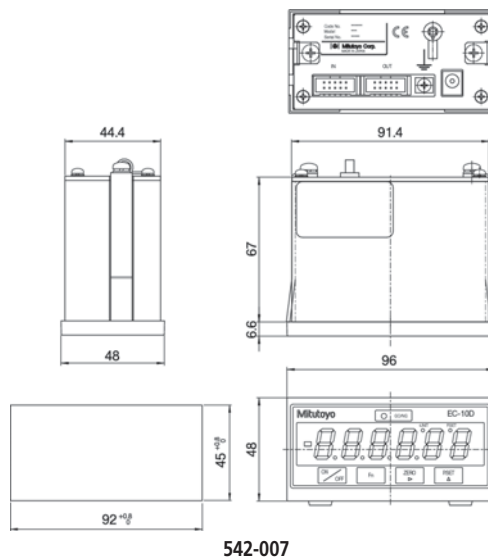
02ADN460/02ZAA020/02ZAA030 : Pro model 542-072
526688D/526688UK : Pro model 542-007

Zvláštní příslušenství

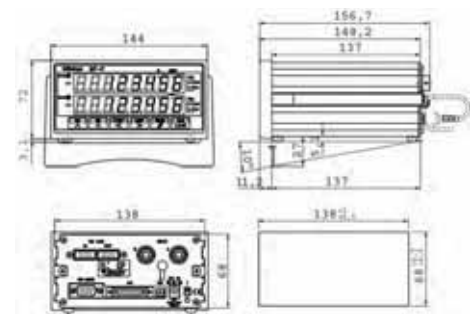
Obj. č.	Popis	Cena €
06ADV380D	Propojovací USB přímý kabel (2 m)	97,00
02AZD790D	Propojovací kabel U-WAVE	82,00
936937	Propojovací kabel (1 m)	42,00
965014	Propojovací kabel (2 m)	55,50
Pro model 542-007		
C162-155	Kabel I/O (2 m)	45,40
Pro model 542-072		
12AAA807D	Kabel RS-232C D-SUB 9/D-SUB 9 (pro tiskárnu - 2 m)	52,00
02ADB440	BCD-I/O-datový konektor	40,00



Prospekt pro Linear Gauge je k dostání na vyžádání.
Více informací o EH counteru viz dále v této kapitole.



542-007



542-072

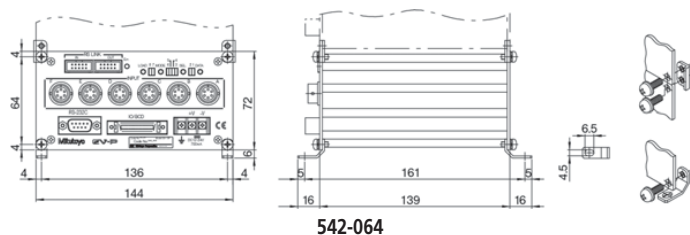
Linear Gauges EV Counter (čítač)

Série 542

- K jednomu přístroji lze připojit až šest snímačů. Při použití funkce RS-Link může být k jednomu PC připojeno až 10 přístrojů EV, což umožňuje konfiguraci vícebodového měřicího systému s max. 60 snímači.
- Je možné vybírat z řady výstupních režimů: výstup I/O pro vyhodnocení tolerance a segmentu výstupu, je možný výstup dat BCD a RS-232C.



542-064 EV-D



542-064

Obj. č.	Typ vstupního signálu	Počet vstupů	Číselný krok (závisí na připojeném Linear Gauge)	Hmotnost g	Cena €
542-064	Kód DIGIMATIC (SPC)	6	0,001 mm, 0,01 mm, 0,00005", 0,0005"	830	1 220,00

Série 542

Funkce	542-064
PRESET (předvolba)	●
Zadání tolerance	●
Výpočet sumy (součtu)	●
Suma/rozdíl dvou snímačů	●
ABS/INC	●
NULOVÁNÍ/ABS	●
Chybová hlášení	●
Měření MAX / MIN / rozdíl	●
Přepínání směru čítání	●
Přepínání mm/palce	●
Externí ovládání	●
Vstup dat DIGIMATIC	●
RS Link	●
Výstup RS-232C	●
Výstup DIGIMATIC	●
Výstup I/O	●
Nastavení meze tolerance (3 nebo 5 stupňů)	●
Výstup na Open-Collector +n.OK/-n.OK/OK	●
Výstup chyb	●

Technické parametry

Model 542-064

RS Link Až 10 EV counterů (čítačů) může být připojeno přes jeden port RS-232C. (busové zapojení) EV a EF country (čítače) mohou být různorodé (v tomto případě může být napojeno celkem šest counterů (čítačů)).

Zvláštní příslušenství

Obj. č.	Popis	Cena €
02ADB440	BCD-I/O-datový konektor	40,00
02ADD930	3-drátová spoušť pro zdroj napětí přes síťový adaptér	31,50
965014	Propojovací kabel (2 m)	55,50
06ADV380D	Propojovací USB přímý kabel (2 m)	97,00
02AZD790D	Propojovací kabel U-WAVE	82,00
02ADD400	Zobrazovací jednotka pro sérii 542	405,00
12AAA807D	Kabel RS-232C D-SUB 9/D-SUB 9 (pro tiskárnu - 2 m)	52,00
936937	Propojovací kabel (1 m)	42,00
02ADN460	Síťový adaptér	61,50
02ZAA020	Síťový kabel	11,00



Prospekt pro Linear Gauge je k dostání na vyžádání.

Zobrazovací jednotka pro vícenásobný Gauge systém

Série 542



02ADD400



02ADD400

Specifikace pro model 02ADD400

Obj. č.	Popis	Cena €
02ADD400	<p>Jedna zobrazovací jednotka umožňuje externí zobrazení a nastavení pro jeden EV counter</p> <p>LED displej: Zobrazení kanálu. Zobrazení režimu měření (aktuální hodnota, maximum, minimum, házení)</p> <p>Funkce: Přepínání kanálů, přepínání režimu měření (aktuální hodnota, maximum, minimum, házení), nastavení parametrů, preset (předvolba) a nastavení tolerance</p> <p>Vstup/výstup: RS Link konektor : 1 vstup a 1 výstup</p> <p>Chybová hlášení: Překročení rychlosti, chyba Linear Gauge a další</p>	405,00

EG/EB Counter

Série 542

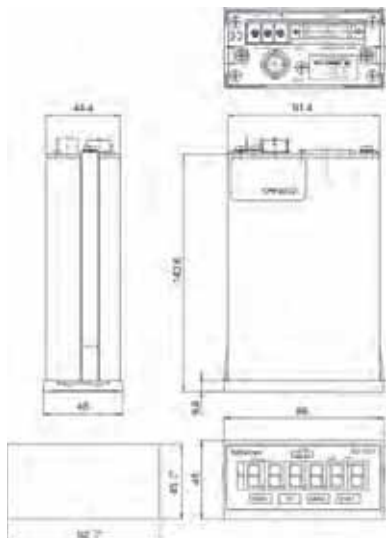
- Kompaktní provedení s vestavným čelním panelem podle DIN (96 x 48 mm).
- S funkcí I/O ovládaní pro vyhodnocení tolerancí (3 nebo 5 stupňů) nebo možná funkce paralelního výstupu BCD.



542-016



542-016



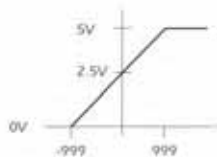
542-016 + 542-093-2

Použitelné výstupy/vstupy pro counter 542-093-2 (série EB)

Technické parametry :

- Výstupní napětí 2,5 V + [počítaná hodnota x rozlišení napětí (25 mV nebo 2,5 mV)]
- Celý rozsah: 0 V až 5 V, přesnost je daná v celém rozsahu 5 V
- Přesnost: $\pm 5\%$ (0 V až 5 V) $\pm 0,5\%$ (2,5 V ± 200 mV)
- Odpor při zatížení: 300 k Ω nebo větší

Obj. č.	Počet vstupů	Číslicový krok (závisí na připojeném Linear Gauge)	Hmotnost g	Cena €
542-016	1	0,01 mm, 0,001 mm	400	465,00
542-093-2	1	0,01 mm, 0,001 mm	400	525,00



542-093-2



542-093-2

Série 542		
	542-016	542-093-2
Funkce		
PRESET (předvolba)	●	●
Zadání tolerančních mezí	●	●
Výpočet sumy (součtu)	●	●
Výstup signálu OK/ \pm n.OK (3 nebo 5 stupňů)	●	●
Chybová hlášení	●	●
Měření MAX / MIN / Rozdíl	●	●
Blokování klávesnice	●	●
Přepínání směru čítání	●	●
Přepínání mm / palce	●	●
Externí ovládaní	●	●
Vstup dat DIGIMATIC	●	●
Výstup I/O	●	●
Vyhodnocení tolerance (3 nebo 5 stupňů)	●	●
Nastavení tolerance (3 nebo 5 stupňů X 7 typů)	●	●
Výstup chyb	●	●
Analogový výstup	●	●

Technické parametry

542-016

Ukazatel Zelený LED displej, 6-místný, se znaménkem (-), výška číslic: 15 mm

Model 542-093-2 má stejné technické parametry jako model 542-092-2.

Zvláštní příslušenství

Obj. č.	Popis	Cena €
02ADB440	BCD-I/O-datový konektor	40,00
02ADD930	3-drátová spoušť pro zdroj napětí přes síťový adaptér	31,50
02ZAA020	Síťový kabel	11,00
Pro model 542-093-2		
02ADF180	Jednotka s 10-tlačítky	230,00
02ADN460	Síťový adaptér	61,50
06ADV380D	Propojovací USB přímý kabel (2 m)	97,00
02AZD790D	Propojovací kabel U-WAVE	82,00
965014	Propojovací kabel (2 m)	55,50
936937	Propojovací kabel (1 m)	42,00



Prospekt pro Linear Gauge je k dostání na vyžádání.

Linear Gauge LGF



Technické parametry

Typ pravítka	Fotoelektrické lineární pravítko
Měřicí dotek	Ø 3 mm, tvrdkov (závit M 2,5 x 0,45)
Typ ložiska	Kuličkové ložisko
Výstupní signál	O 90° fázově posunutý pravouhlý signál (odpovídá RS-422A), vzdálenost hran 200 ns pro model 1 µm, 250 ns pro model 0,5 µm, 200 mV p-p max.
Délka kabelu	2 m
Napájení	+ 5 V (4,8 V až 5,2 V), 120 mA max.
Provozní podmínky	0 °C až 40 °C (20 % až 80 % rel. vlhkost, bez kondenzátu)

Standardní příslušenství

Obj. č.	Popis
538610	Šroubovák na měřicí dotek (pro modely s rozsahem měření 10 mm)
04GAA857	Šroubovák na měřicí dotek (pro modely s rozsahem měření 25/50 mm)

Zvláštní příslušenství

Obj. č.	Popis	Cena €
Pneumatické pohony		
02ADE230	Pneumatický pohon CAP 10 mm	295,00
02ADE250	Pneumatický pohon CAP 25 mm	425,00
02ADE270	Pneumatický pohon CAP 50 mm	470,00
Prodlužovací kabely		
902432	Prodlužovací kabel (20 m)	292,00
902433	Prodlužovací kabel (10 m)	210,00
902434	Prodlužovací kabel (5 m)	165,00
Sady pro upevnění		
02ADB680	Sada pro upevnění Ø 9,5 mm (pro modely 10 mm)	18,00
02ADN370	Sada pro upevnění Ø 18 mm (pro modely 25 mm/50 mm)	23,00
Upínací stopky		
02ADB683	Šroubovák pro upínací stopku (pro modely s rozsahem měření 10 mm)	11,00
02ADB693	Šroubovák pro upínací stopku (pro modely s rozsahem měření 25/50 mm)	11,00

Spotřební materiál

Obj. č.	Popis	Cena €
238772	Pryžová krytka 10 mm	7,50
962504	Pryžová krytka 25 mm	23,50
962505	Pryžová krytka 50 mm	25,00
901312	Standardní měřicí dotek	10,50



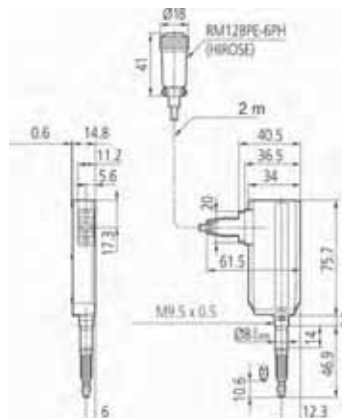
Prospekt pro Linear Gauge je k dostání na vyžádání

Série 542

- Ekonomický design. Na základě vylepšené konstrukce vedení vřetene je systém LGF velmi odolný vůči vnějším otřesům a vibracím.
- Třída ochrany IP66.
- Výstup posunutých pravouhlých signálů pro četné oblasti využití.
- Kuličkové ložisko v jednotce vřetene zaručuje dlouhou životnost.



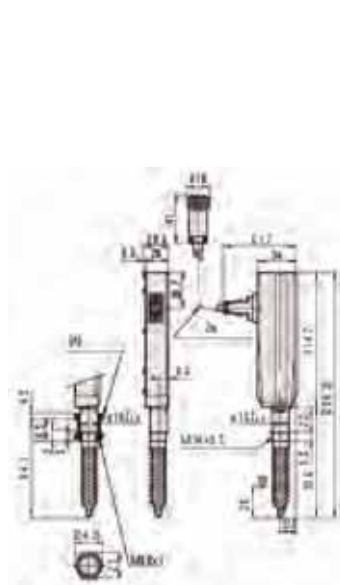
542-161



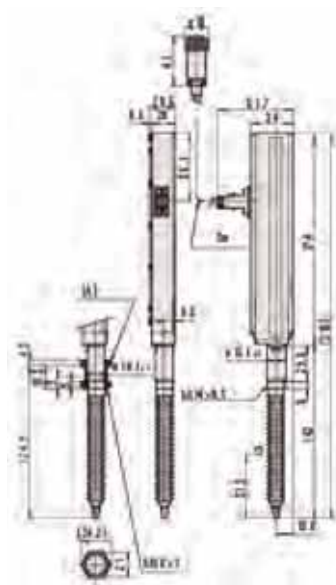
10 mm (A) Sada pro upevnění (zvl. přísl.)

Obj. č.	Rozsah měření	Číselný krok mm	Přesnost (při 20°C) µm	Měřicí síla *1	Průměr upínací stopky	Max. rychlost odezvy mm/s	Krok signálu µm	Hmotnost g	Cena €
542-612	0-25 mm	0,005	(7,5 + L/50)	4.6/4.3/4.0 N	15 mm	1500	20	300	445,00
542-613	0-50 mm	0,005	(7,5 + L/50)	4.6/4.3/4.0 N	15 mm	1500	20	400	500,00
542-161	0-10 mm	0,001	(1,5 + L/50)	1.2/1.1/1.0 N	8 mm	1500	4	260	500,00
542-162	0-25 mm	0,001	(1,5 + L/50)	4.6/4.3/4.0 N	15 mm	1500	4	300	705,00
542-163	0-50 mm	0,001	(1,5 + L/50)	5.7/5.3/4.9 N	15 mm	1500	4	400	720,00
542-123*	0-50 mm	0,001	(1,5 + L/50)	5.7/5.3/4.9 N	15 mm	1500	4	380	685,00
542-171	0-10 mm	0,0005	(1,5 + L/50)	1.2/1.1/1.0 N	8 mm	1500	2	260	525,00
542-172	0-25 mm	0,0005	(1,5 + L/50)	4.6/4.3/4.0 N	15 mm	1500	2	300	740,00
542-173	0-50 mm	0,0005	(1,5 + L/50)	5.7/5.3/4.9 N	15 mm	1500	2	400	775,00
542-181	0-10 mm	0,0001	(0,8 + L/50)	1.2/1.1/1.0 N	8 mm	400	0.4	310	830,00
542-182	0-25 mm	0,0001	(0,8 + L/50)	4.6/4.3/4.0 N	15 mm	400	0.4	350	1 050,00

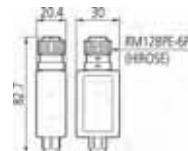
*1 Vřeteno: DOLŮ / VODOROVNĚ / NAHORU



25 mm (A) Sada pro upevnění (zvl. přísl.)



50 mm (A) Sada pro upevnění (zvl. přísl.)



Konektor 542-181/542-182

Linear Gauge SLIM HEAD LGB

Série 542



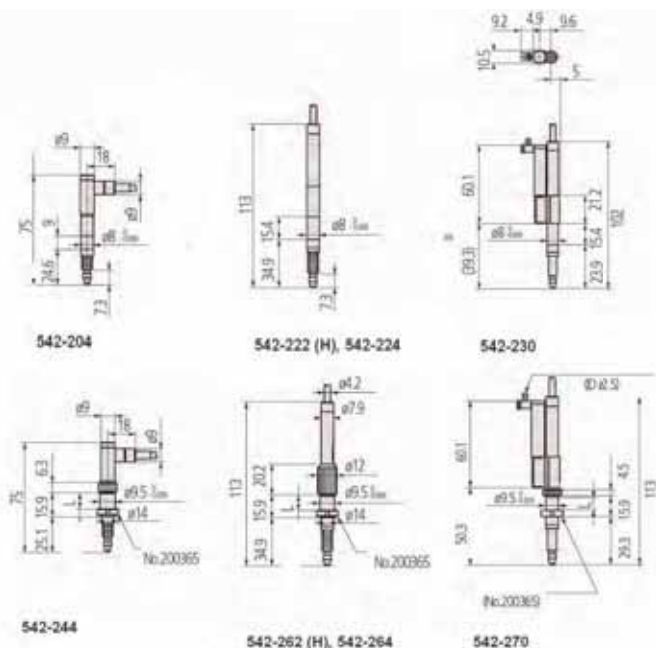
Extrémně úzké provedení

- Výstup posunutých pravoúhlých signálů pro četné oblasti využití.
- Maximálně kompaktní design do úzkých míst. Dostupné s vnějším průměrem pouhých 8 mm.
- Malé fotoelektrické pravitko zaručuje vysokou přesnost v celém rozsahu měření.
- Kuličková ložiska v jednotce vřetene zaručují dlouhou životnost.



Obj. č.	Rozsah měření	Měřicí síla *1	Průměr upínací stopky	Přesnost	Poznámka	Cena €
542-244*	0-5 mm/0-0.2"	0.65 N/0.6 N/0.55 N	9,5 mm	2 μm	-	805,00
542-204	0-5 mm/0-0.2"	0.65 N/0.6 N/0.55 N	8 mm	2 μm	-	670,00
542-204H	0-5 mm/0-0.2"	0.8 N/0.75 N/0.7 N	8 mm	1 μm	-	805,00
542-222	0-10 mm/0-0.4"	0.8 N/0.75 N/0.7 N	8 mm	2 μm	-	670,00
542-222H*	0-10 mm/0-0.4"	0.8 N/0.75 N/0.7 N	8 mm	1 μm	-	890,00
542-224	0-10 mm/0-0.4"	0.6 N/0.55 N/0.5 N	8 mm	2 μm	Malá měřicí síla	705,00
542-230*	0-10 mm/0-0.4"	0.8 N/0.75 N/0.7 N	8 mm	2 μm	S pneumatickým pohonem	1 420,00
542-223	0-10 mm/0-0.4"	0.8 N/0.75 N/0.7 N	8 mm	2 μm	S pneumatickým pohonem	835,00
542-262*	0-10 mm/0-0.4"	0.8 N/0.75 N/0.7 N	9,5 mm	2 μm	-	970,00
542-262H*	0-10 mm/0-0.4"	0.8 N/0.75 N/0.7 N	9,5 mm	1 μm	-	1 155,00
542-264	0-10 mm/0-0.4"	0.6 N/0.55 N/0.5 N	9,5 mm	2 μm	Malá měřicí síla	735,00
542-270	0-10 mm/0-0.4"	0.8 N/0.75 N/0.7 N	9,5 mm	2 μm	S pneumatickým pohonem	870,00

*1 Vřeteno: DOLŮ / VODOROVNĚ / NAHORU



Technické parametry

Rozlišení	0,001 mm/0.00005"
Typ pravitka	Fotoelektrické lineární pravitko
Max. rychlost odezvy	900 mm/s
Měřicí dotek	Ø 3 mm tvrdokov Ø 8 mm nebo Ø 9,5 mm
Typ ložiska	Kuličkové ložisko
Výstupní signál	O 90° fázově posunutý pravoúhlý signál (odpovídá RS-422A) (Sinusový výstup: 542-401, 542-421)
Délka kabelu	2 m
Napájení	5 V (4,5 V až 5,2 V), 80 mA max.
Provozní podmínky	0°C až 40°C (20% až 80% rel. vlhkost, bez kondenzátu)

Standardní příslušenství

Obj. č.	Popis
538610	Šroubovák na měřicí dotek (pro modely s rozsahem měření 10 mm)

Zvláštní příslušenství

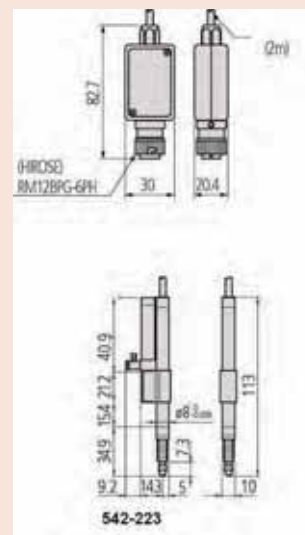
Obj. č.	Popis	Cena €
902434	Prodlužovací kabel (5 m)	165,00
902433	Prodlužovací kabel (10 m)	210,00
902432	Prodlužovací kabel (20 m)	292,00
02ADE230	Pneumatický pohon CAP 10 mm	295,00

Spotřební materiál

Obj. č.	Popis	Cena €
238772	Pryžová krytka 10 mm	7,50
238773	Pryžová krytka 5 mm	
901312	Standardní měřicí dotek	10,50



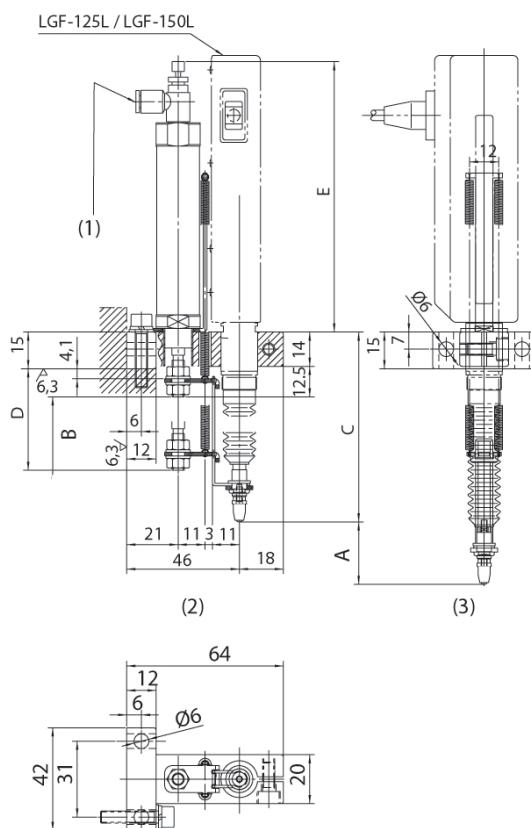
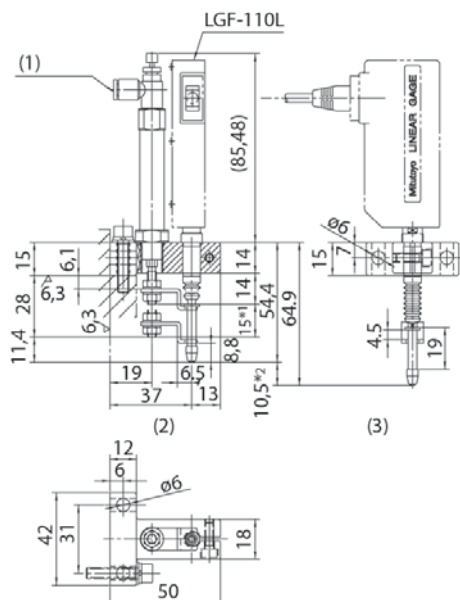
Prospekt pro Linear Gauge je k dostání na vyžádání.





Prospekt pro Linear Gauge je k dostání na vyžádání.

Pneumatické pohony pro Linear Gauge



1. Kontroler rychlosti
2. Při vypnutém vzduchu
3. Při zapnutém vzduchu

Obj. č.	Rozsah měření	Tlak vzduchu MPa	A mm	B mm	C mm	D mm	E mm	Hmotnost g	Cena €
02ADE230	0 - 10 mm	0,2 až 0,4	-	-	-	-	-	150	295,00
02ADE250	0 - 25 mm	0,2 až 0,4	25,5	30	77,6	41,5	110,5	250	425,00
02ADE270	0 - 50 mm	0,2 až 0,4	51,0	50	95,9	66,5	159,5	300	470,00

Linear Gage SLIM HEAD LGK

Série 542

Tenké provedení

- Výstup posunutých pravouhlých signálů pro četné oblasti využití.
- Díky malým rozměrům vhodné pro použití ve velmi stísněných prostorech.
- Díky ochraně IP-66 je dosaženo vynikající ochrany v drsném dílenském prostředí.
- Malé fotoelektrické pravítko zaručuje vysokou přesnost v celém rozsahu měření.
- Kuličkové ložisko v jednotce vřetene zaručuje dlouhou životnost.



Technické parametry

Typ pravítka	Fotoelektrické lineární pravítko
Měřicí dotek	Ø 3 mm, tvrdokov (závit M 2,5 x 0,45)
Typ ložiska	Kuličkové ložisko
Výstupní signál	O 90° fázově posunutý pravouhlý signál (odpovídá RS-422A) 8 mm
Průměr upínací stopky	
Max. rychlost odezvy mm/s	1500 mm/s
Délka kabelu	2 m
Napájení	5 V (4,5 V až 5,2 V), 80 mA max.
Provozní podmínky	0° C až 40° C (20% až 80% rel. vlhkost, bez kondenzátu)

Standardní příslušenství

Obj. č.	Popis
538610	Šroubovák na měřicí dotek (pro modely s rozsahem měření 10 mm)

Zvláštní příslušenství

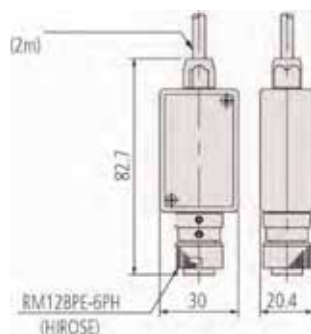
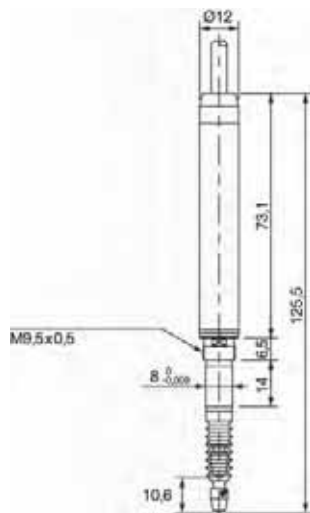
Obj. č.	Popis	Cena €
902434	Prodlužovací kabel (5 m)	165,00
902433	Prodlužovací kabel (10 m)	210,00
902432	Prodlužovací kabel (20 m)	292,00
02ADE230	Pneumatický pohon CAP 10 mm	295,00
02ADB680	Sada pro upevnění Ø 9,5 mm (pro modely 10 mm)	18,00
02ADB683	Šroubovák pro upínací stopku (pro modely s rozsahem měření 10 mm)	11,00

Spotřební materiál

Obj. č.	Popis	Cena €
901312	Standardní měřicí dotek	10,50
238772	Pryžová krytka 10 mm	7,50



542-156
542-157
542-158



Obj. č.	Rozsah měření	Číselný krok mm	Přesnost (při 20°C)	Měřicí síla *1	Krok signálu µm	Hmotnost g	Cena €
542-156	0-10 mm/0-0.4"	0,001	(1,5 + L/50) µm	0.8 N/0.75 N/0.7 N	4	175	605,00
542-157	0-10 mm/0-0.4"	0,0005	(1,5 + L/50) µm	0.8 N/0.75 N/0.7 N	2	175	615,00
542-158	0-10 mm/0-0.4"	0,0001	(0,8 + L/50) µm	0.8 N/0.75 N/0.7 N	0,4	175	940,00

*1 Vřeteno: DOLŮ / VODOROVNĚ / NAHORU



Prospekt pro Linear Gauge je k dostání na vyžádání.

Linear Gauge LGB



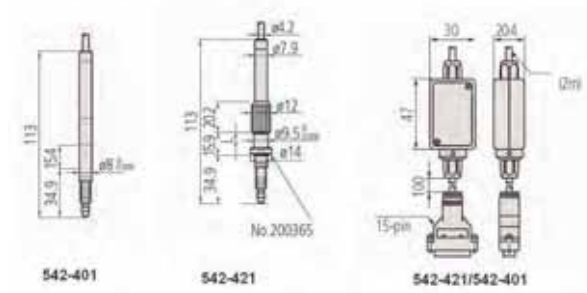
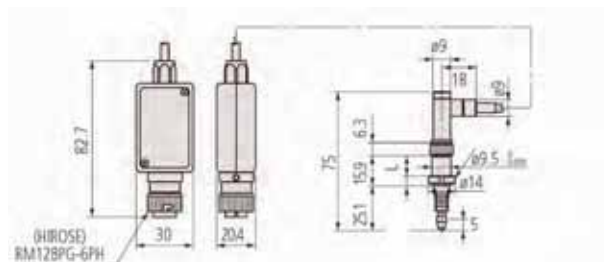
Série 542

Číslicový krok 0,1 μm

- Extrémně malé kompaktní provedení. Malé fotoelektrické pravítko zaručuje vysokou přesnost v celém rozsahu měření.
- Výstupní posunutý pravouhý signál zaručuje široký rozsah použití. Vhodný pro instalaci do přístrojů, měřících zařízení, apod.
- Kuličková ložiska v jednotce vřetene zaručují dlouhou životnost.



542-246



Technické parametry

Číslicový krok	0,1 μm/0.000005"
Typ pravítka	Fotoelektrické lineární pravítko
Max. rychlost odezvy	380 mm/s
Měřicí dotek	Ø 3 mm, tvrdokov (závit M 2,5 x 0,45)
Typ ložiska	Kuličkové ložisko
Výstupní signál	0 90° fázově posunutý, 200 mV p-p max.
Délka kabelu	2 m
Napájení	5 V (4,5 V až 5,2 V), 150 mA max.
Provozní podmínky	0°C až 30°C (20% až 80% rel. vlhkost, bez kondenzátu)

Standardní příslušenství

Obj. č.	Popis
538610	Šroubovák na měřicí dotek (pro modely s rozsahem měření 10 mm)

Zvláštní příslušenství

Obj. č.	Popis	Cena €
902434	Prodlužovací kabel (5 m)	165,00
902433	Prodlužovací kabel (10 m)	210,00
902432	Prodlužovací kabel (20 m)	292,00

Spotřební materiál

Obj. č.	Popis	Cena €
901312	Standardní měřicí dotek	10,50
238773	Pryžová krytka 5 mm	



Prospekt pro Linear Gauge je k dostání na vyžádání.

Obj. č.	Rozsah měření	Měřicí síla *1	Průměr upínací stopky	Přesnost	Poznámka	Hmotnost g	Cena €
542-401*	0-10 mm/0-0.4"	0.8 N/0.75 N/0.7 N	8 mm	2 μm	Sinusový výstupní signál	160	980,00
542-421*	0-10 mm/0-0.4"	0.8 N/0.75 N/0.7N	9,5 mm	2 μm	Sinusový výstupní signál	180	1 015,00
542-246	0-5 mm/0-0.2"	0.65 N/0.60 N/0.55 N	9,5 mm	0,8 μm			1 980,00

*1 Vřeteno: DOLŮ / VODOROVNĚ / NAHORU

Linear Gauge LG/LGM

Série 542

- Tyto Linear Gauge jsou dostupné v ručním a motorickém provedení.
- Velký měřicí rozsah 100 mm.



542-314/-334
542-315D/-335D



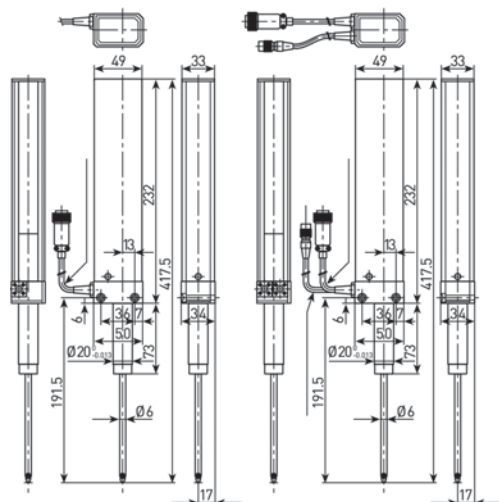
542-312



542-313D

Obj. č.	Rozsah měření	Přesnost (při 20°C)	Měřicí síla *1	Průměr upínací stopky	Poznámka	Číslicový krok μm	Hmotnost g	Cena €
542-312	0-100 mm/ 0-4"	$(2 + L/100) \mu\text{m} \leq 2,5 \mu\text{m}$	8.0 N/6.5 N/ 5.0 N	20 mm	Standardní	0,1	640	2 300,00
542-316*	0-100 mm/ 0-4"	$(2 + L/100) \mu\text{m} \leq 2,5 \mu\text{m}$	3.0 N/-/-	20 mm	Malá měřicí síla	0,1	750	2 300,00
542-314*	0-100 mm/ 0-4"	$(2 + L/100) \mu\text{m} \leq 2,5 \mu\text{m}$	8.0 N/6.5 N/ 5.0 N	20 mm	S pryžovou krytkou	0,1	750	2 415,00
542-332	0-100 mm/ 0-4"	$(2,5 + L/100) \mu\text{m} \leq 3 \mu\text{m}$	8.0 N/6.5 N/ 5.0 N	20 mm	Standardní	1	750	2 235,00
542-336*	0-100 mm/ 0-4"	$(2,5 + L/100) \mu\text{m} \leq 3 \mu\text{m}$	3.0 N/-/-	20 mm	Malá měřicí síla	1	750	2 235,00
542-334*	0-100 mm/ 0-4"	$(2,5 + L/100) \mu\text{m} \leq 3 \mu\text{m}$	8.0 N/ 6.5 N/ 5.0 N	20 mm	S pryžovou krytkou	1	750	2 415,00
542-313D*	0-100 mm/ 0-4"	$(2 + L/100) \mu\text{m} \leq 2,5 \mu\text{m}$	3.0 N/ 6.5 N/ 9.5 N	20 mm	Motorické provedení	0,1	1640	4 040,00
542-315D	0-100 mm/ 0-4"	$(2 + L/100) \mu\text{m} \leq 2,5 \mu\text{m}$	4.5 N/-/6.0 N	20 mm	Motorické provedení	0,1	1640	4 800,00
542-333D*	0-100 mm/ 0-4"	$(2,5 + L/100) \mu\text{m} \leq 3 \mu\text{m}$	3.0 N/6.5 N/ 9.5 N	20 mm	Motorické provedení	1	940	3 685,00
542-335D*	0-100 mm/ 0-4"	$(2,5 + L/100) \mu\text{m} \leq 3 \mu\text{m}$	4.5 N/-/6.0 N	20 mm	Motorické provedení	1	1640	4 440,00

*1 Vřeteno: DOLŮ / VODOROVNĚ / NAHORU



542-312
542-332

542-313D
542-333D

Technické parametry

Typ pravítka	Fotoelektrické lineární pravítko
Měřicí dotek	$\varnothing 3$ mm, tvrdokov (závit M 2,5 x 0,45)
Typ ložiska	Kuličkové ložisko
Výstupní signál	O 90° fázově posunutý pravouhlý signál, (odpovídá RS-422A)
Provozní podmínky	0°C až 40°C (20% až 80% rel. vlhkost, bez kondenzátu)
Max. rychlost odezvy	400 mm/s (542-312/542-313D/542-315D/542-316/542-314), 800 mm/s (542-332/542-333D/542-335D/542-336/542-334)
Délka kabelu	2 m
Rozměry (Š x H x V)	90 x 175 x 74 mm (jednotka ovládání)

Spotřební materiál

Obj. č.	Popis	Cena €
901312	Standardní měřicí dotek	10,50
02ADA004	Pryžová krytka	87,50



Jednotka ovládání pro 542-313D/-315D/-333D/-335D (standardní příslušenství).



Prospect pro Linear Gauge je k dostání na vyžádání.

EH Counter

Série 542

- Díky svému provedení jsou vhodné pro montáž kompatibilních čelních desek dle DIN (144 x 72 mm), popř. jako stolní zobrazovací jednotka.
- Standardní rozhraní RS-232C a USB umožňují snadnou komunikaci s externím PC. (Použití USB pouze se SENSORPAKem).
- Systém vícebodového měření může být snadněji vytvořen díky vestavěné funkci síťového propojení (RS Link, max. 12 bodů).
- Přístroje s možností 2 vstupů umožňují indikaci dvou os a provádějí operace sčítání a odčítání mezi 2 snímači.



542-075D



542-075D



542-071D



542-071D

Funkce	Série 542	
	542-071D	542-075D
PRESET (předvolba)	●	●
Zadání tolerance	●	●
ZAP/VYP	●	●
Přepínání směru měření	●	●
Výpočet sumy (součtu)	●	●
NULOVÁNÍ/ABS	●	●
Zobrazení OK/n.OK	●	●
Chybová hlášení	●	●
Blokování klávesnice	●	●
Měření MAX / MIN / Rozdíl	●	●
Přepínání směru čítání	●	●
Suma/rozdíl dvou snímačů	●	●
Přepínání mm/palce	●	●
Externí ovládání	●	●
RS Link	●	●
Výstup RS-232C	●	●
Výstup DIGIMATIC	●	●
Výstup USB MITUTOYO SENSORPAK	●	●
Výstup I/O	●	●
Vyhodnocení tolerance (3 nebo 5 stupňů)	●	●
Výstup +n.OK/-n.OK/OK na Open-Collector	●	●
Výstup chyby	●	●
Analogový výstup	●	●

Technické parametry

Ukazatel	Zelený LED displej, 8-místný, se znaménkem (-)
RS-Link	Až šest EH Counterů může být připojeno přes jeden RS-232C nebo USB port (busové napojení)
Maximální vstupní frekvence	2,5 MHz (2-fázové pravouhlé)
Napájení	Přes síťový adaptér; 12 až 24 V DC, 700 mA (max.)

Standardní příslušenství

Obj. č.	Popis
02ADN460	Síťový adaptér
02ZAA020	Síťový kabel

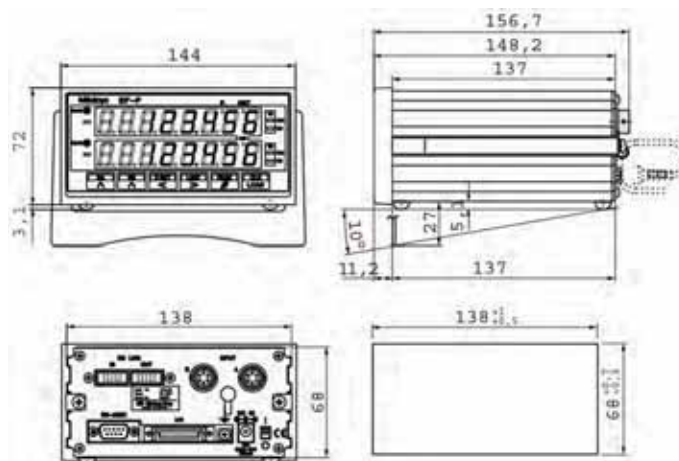
Zvláštní příslušenství

Obj. č.	Popis	Cena €
02ADB440	BCD-I/O-datový konektor	40,00
936937	Propojovací kabel (1 m)	42,00
965014	Propojovací kabel (2 m)	55,50
12AAA807D	Kabel RS-232C D-SUB 9/D-SUB 9 (pro tiskárnu - 2 m)	52,00
06ADV380D	Propojovací USB přímý kabel (2 m)	97,00
02AZD790D	Propojovací kabel U-WAVE	82,00



Prospekt pro Linear Gauge je k dostání na vyžádání.

Obj. č.	Počet vstupů	Číselný krok (závisí na připojeném Linear Gauge)	Hmotnost g	Cena €
542-075D	1 (jednořádkový displej)	0,0001/0,0005/0,001/0,005/0,01 mm	760	775,00
542-071D	2 (dvouřádkový displej)	0,0001/0,0005/0,001/0,005/0,01 mm	800	940,00



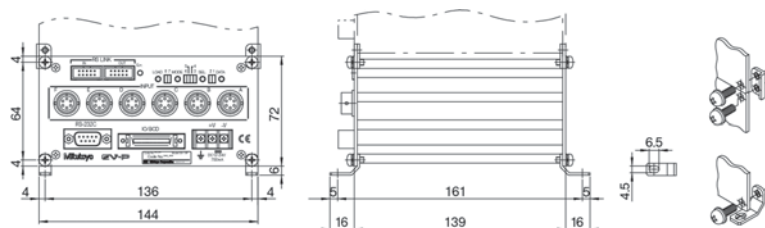
Linear Gauges EV-Counter (čítač)

Série 542

- K jednomu přístroji lze připojit až šest snímačů. Při použití funkce RS-Link může být k jednomu PC připojeno až 10 přístrojů EV, což umožňuje konfiguraci vícebodového měřicího systému s max. 60 snímači.
- Je možné vybírat z řady výstupních režimů: výstup I/O pro vyhodnocení tolerance a segmentu výstupu, je možný výstup dat BCD a RS-232 C.



542-063

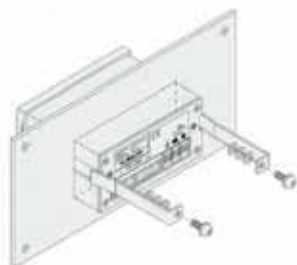


542-063

Obj. č.	Typ vstupního signálu	Počet vstupů	Číslicový krok (závisí na připojeném Linear Gauge)	Hmotnost g	Cena €
542-063	Posunutý pravouhlý signál	6	0,0001/0,0005/0,001/0,005/0,01 mm 0.000005/ 0.00005/0.0005"	910	1 220,00



02ADD400



02ADD400

Série 542	
Funkce	542-063
PRESET (předvolba)	●
Zadání tolerance	●
Výpočet sumy (součtu)	●
Suma/rozdíl dvou snímačů	●
ABS/INC	●
NULOVÁNÍ/ABS	●
Chybová hlášení	●
Externí ovládání	●
Měření MAX / MIN / rozdíl	●
Přepínání směru čítání	●
Přepínání mm/palce	●
RS Link	●
Výstup RS-232C	●
Výstup DIGIMATIC	●
Výstup I/O	●
Nastavení meze tolerance (3 nebo 5 stupňů)	●
Výstup na Open-Collector +n.OK/-n.OK/OK	●
Výstup chyb	●

Technické parametry

Model **542-063**

RS Link Až 10 EV čítačů může být napojeno na vstup RS-232 portu (busové napojení).
EV a EF čítače mohou být různorodé (v tomto případě může být napojeno celkem šest čítačů).

Zvláštní příslušenství

Obj. č.	Popis	Cena €
02ADB440	BCD-I/O-datový konektor	40,00
02ADD400	Zobrazovací jednotka pro sérii 542	405,00
02ADD930	3-drátová spoušť pro zdroj napětí přes síťový adaptér	31,50
02ADN460	Síťový adaptér	61,50
02ZAA020	Síťový kabel	11,00
936937	Propojovací kabel (1 m)	42,00
965014	Propojovací kabel (2 m)	55,50
06ADV380D	Propojovací USB přímý kabel (2 m)	97,00
02AZD790D	Propojovací kabel U-WAVE	82,00
12AAA807D	Kabel RS-232C D-SUB 9/D-SUB 9 (pro tiskárnu - 2 m)	52,00



Prospect pro Linear Gauge je k dostání na vyžádání.

EG/EB Country a zobrazovací jednotky pro Linear Gauges

Série 542

- Kompaktní provedení s vestavným čelním panelem podle DIN (96 x 48 mm).
- S funkcí I/O ovládaní pro vyhodnocení tolerancí (3 nebo 5 stupňů) nebo možná funkce paralelního výstupu BCD.

	542-015	542-092-2
Funkce		
PRESET (předvolba)	●	●
Zadání tolerančních mezí	●	●
Přepínání směru měření	●	●
Výpočet sumy (součtu)	●	●
Chybová hlášení	●	●
Blokování klávesnice	●	●
Nastavení tolerance (3 nebo 5 stupňů X 7 typů)		●
Měření MAX / MIN / Rozdíl	●	●
Přepínání mm / palce	●	●
Výstup signálu OK/±n.OK (3 nebo 5 stupňů)	●	●
Externí ovládaní	●	●
Výstup DIGIMATIC	●	●
Výstup I/O	●	●
Vyhodnocení tolerance (3 nebo 5 stupňů)	●	●
Analogový výstup		●

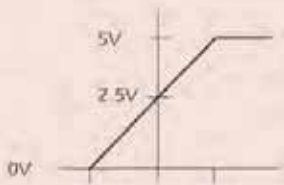
Technické parametry

Přesnost	± 5 % (0 V až 5 V) a ± 0,5 % (2,5 V ± 200 mV)
Technické parametry	Pro model 542-092-2
Výstupní napětí	2,5 V + [hodnota čítání x číslíkový krok napětí (25 mV nebo 2,5 mV)]
Celý rozsah ⁽¹⁾	0 V až 5 V
Doba odezvy	5 ms až 10 Hz
Odpor při zatížení	300 kΩ nebo větší

⁽¹⁾ Přesnost je zaručena v celém rozsahu 5 V

Zvláštní příslušenství

Obj. č.	Popis	Cena €
02ADB440	BCD-I/O-datový konektor	40,00
02ADD930	3-drátová spoušť pro zdroj napětí přes síťový adaptér	31,50
02ADF180	Jednotka s 10-tlačítky	230,00
02ADN460	Síťový adaptér	61,50
02ZAA020	Síťový kabel	11,00
Pro model 542-092-2		
936937	Propojovací kabel (1 m)	42,00
965014	Propojovací kabel (2 m)	55,50
06ADV380D	Propojovací USB přímý kabel (2 m)	97,00
02AZD790D	Propojovací kabel U-WAVE	82,00



Prospekt pro Linear Gauge je k dostání na vyžádání.



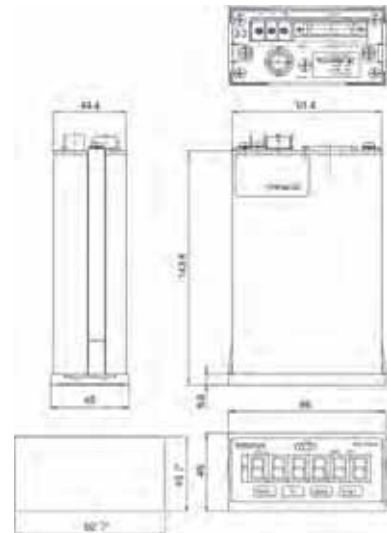
542-092-2



542-015



542-015



542-015 - 542-092-2

Model	EG	EB
Obj. č.	542-015	542-092-2
Cena €	465,00	525,00
Typ vstupního signálu	Posunutý pravouhlý signál	Posunutý pravouhlý signál
Použitelná měřidla	LGK, LGF, LGB, LGM (kromě počátečního bodu a provedení se sinusovým signálem)	LGK, LGF, LGB
Počet vstupů	1	1
Číslíkový krok	0,0001/0,0005/0,001/0,005/0,01 mm	0,0001/0,0005/0,001/0,005/0,01 mm
Zobrazení	Zelený LED displej, 6-místný, se znaménkem (-)	Zelený LED displej, 6-místný, se znaménkem (-)
Maximální vstupní frekvence	750 KHz (2-fázové pravouhlé)	750 KHz (2-fázové pravouhlé)
Napájení	Připojovací lišta (šrouby M3) 12 až 24 VDC, 500 mA (max.) přes externí napájení	Připojovací lišta (šrouby M3) 12 až 24 VDC, 500 mA (max.) přes externí napájení
Hmotnost	400 g	400 g

Zadání použitelného výstupu pro counter 542-092-2 Typ EB

Gauge resolution setup	Range/resolution			Voltage per step
3 2 1	Linear Gauge 0,01 mm	Linear Gauge 0,005 mm	Linear Gauge 0,005 mm	
0 0 0	± 0,99/0,01	± 0,095/0,005	± 0,099/0,001	2,5 mV
0 0 1	± 9,99/0,01	± 0,995/0,005	± 0,999/0,001	25 mV
0 1 0	± 99,90/0,1	± 9,950/0,05	± 9,990/0,01	25 mV
0 1 1	± 999,00/1	± 99,500/0,5	± 99,900/0,1	25 mV
1 0 0	± 9990,00/10	± 995,000/5	± 999,000/1	25 mV

Linear Gauge LGF-Z s referenčním bodem

Série 542

- Ekonomický design. Na základě vylepšené konstrukce vedení vřetene je systém LGF velmi odolný vůči vnějším otřesům a vibracím.
- Třída ochrany IP66.
- Výstup posunutých pravoúhlých signálů pro četné oblasti využití.
- Kuličkové ložisko v jednotce vřetene zaručuje dlouhou životnost.



Technické parametry

Typ pravítka	Fotoelektrické lineární pravítko
Měřicí dotek	Ø 3 mm, tvrdokov (závit M 2,5 x 0,45)
Typ ložiska	Kuličkové ložisko
Výstupní signál	O 90° fázově posunutý pravoúhlý signál (odpovídá RS-422A), vzdálenost hran 200 ns pro model 1 µm, 250 ns pro model 0,5 µm, 200 mV p-p max.
Max. rychlost odezvy mm/s	1500 mm/s
Délka kabelu	2 m
Napájení	+ 5 V (4,8 V až 5,2 V), 120 mA max.
Provozní podmínky	0 °C až 40 °C (20 % až 80 % rel. vlhkost, bez kondenzátu)

Standardní příslušenství

Obj. č.	Popis
538610	Šroubovák na měřicí dotek (pro modely s rozsahem měření 10 mm)
04GAA857	Šroubovák na měřicí dotek (pro modely s rozsahem měření 25/50 mm)

Zvláštní příslušenství

Obj. č.	Popis	Cena €
Pneumatické pohony		
02ADE230	Pneumatický pohon CAP 10 mm	295,00
02ADE250	Pneumatický pohon CAP 25 mm	425,00
02ADE270	Pneumatický pohon CAP 50 mm	470,00
Prodlužovací kabely		
02ADF260	Prodlužovací kabel (5 m)	260,00
02ADF280	Prodlužovací kabel (10 m)	300,00
02ADF300	Prodlužovací kabel (20 m)	390,00

Sady pro upevnění

02ADB680	Sada pro upevnění Ø 9,5 mm (pro modely 10 mm)	18,00
02ADB690	Sada pro upevnění Ø 18 mm pro modely 25/50 mm	25,00

Upínací stopky

02ADB683	Šroubovák pro upínací stopku (pro modely s rozsahem měření 10 mm)	11,00
02ADB693	Šroubovák pro upínací stopku (pro modely s rozsahem měření 25/50 mm)	11,00

Spotřební materiál

Obj. č.	Popis	Cena €
901312	Standardní měřicí dotek	10,50
238772	Pryžová krytka 10 mm	7,50
962504	Pryžová krytka 25 mm	23,50
962505	Pryžová krytka 50 mm	25,00



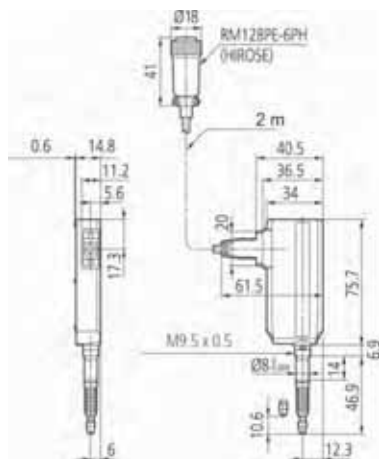
Prospekt pro Linear Gauge je k dostání na vyžádání.



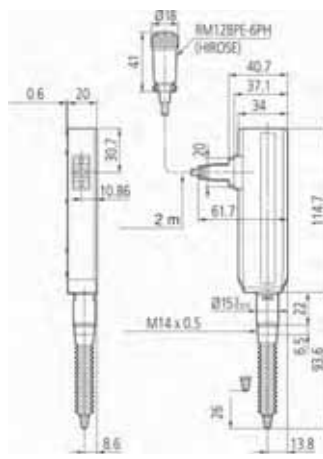
542-164

Obj. č.	Rozsah měření	Číslicový krok mm	Přesnost (při 20°C) µm	Měřicí síla *1	Průměr upínací stopky	Krok signálu µm	Hmotnost g	Cena €
542-174*	0 - 10 mm	0,0005	(1,5 + L/50) µm	1.2 N/1.1 N/1.0 N	8 mm	2	260	610,00
542-164	0 - 10 mm	0,001	(1,5 + L/50) µm	1.2 N/1.1 N/1.0 N	8 mm	4	260	580,00
542-175*	0 - 25 mm	0,0005	(1,5 + L/50) µm	4.6 N/4.3 N/4.0 N	15 mm	2	300	745,00
542-165	0 - 25 mm	0,001	(1,5 + L/50) µm	4.6 N/4.3 N/4.0 N	15 mm	4	300	720,00
542-176*	0 - 50 mm	0,0005	(1,5 + L/50) µm	5.7 N/5.3 N/4.9 N	15 mm	2	400	915,00
542-166	0 - 50 mm	0,001	(1,5 + L/50) µm	5.7 N/5.3 N/4.9 N	15 mm	4	400	890,00

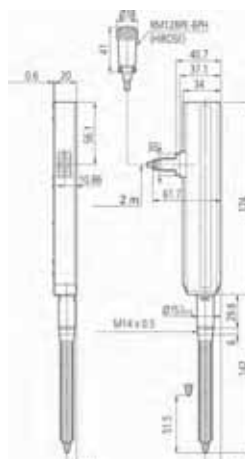
*1 Vřeteno: DOLŮ / VODOROVNĚ / NAHORU



542-164/542-174
10 mm



542-165/542-175
25 mm



542-166/542-176
50 mm

Country a zobrazovací jednotky pro Linear Gauge LGF-Z

Série 542

- Díky svému provedení jsou vhodné pro montáž kompatibilních čelních desek dle DIN (144 x 72 mm), popř. jako stolní zobrazovací jednotka.
- Standardní rozhraní RS-232C a USB umožňují snadnou komunikaci s externím PC.
- Systém vícebodového měření může být snadněji vytvořen díky vestavěné funkci síťového propojení (RS Link, max. 12 bodů).
- Přístroje s možností 2 vstupů umožňují indikaci dvou os a provádějí operace sčítání a odčítání mezi 2 snímači.

Série 542				
	542-017	542-067	542-094-2	542-073D
Funkce				
PRESET (předvolba)	●	●	●	●
Zadání tolerance	●	●	●	●
ZAP/VYP	●	●	●	●
Výpočet sumy (součtu)	●	●	●	●
Suma/rozdíl dvou snímačů	●	●	●	●
ABS/INC	●	●	●	●
NULOVÁNÍ/ABS	●	●	●	●
Zobrazení OK/n.OK	●	●	●	●
Chybová hlášení	●	●	●	●
Zobrazení průměru	●	●	●	●
Měření MAX / MIN / Rozdíl	●	●	●	●
Blokování klávesnice	●	●	●	●
Přepínání směru čítání	●	●	●	●
Přepínání mm/palce	●	●	●	●
Externí ovládání	●	●	●	●
Vstup dat DIGIMATIC	●	●	●	●
RS Link	●	●	●	●
Výstup RS-232C	●	●	●	●
Výstup DIGIMATIC	●	●	●	●
Výstup USB MITUTOYO SENSORPAK	●	●	●	●
Výstup I/O	●	●	●	●
Vyhodnocení tolerance (3 nebo 5 stupňů)	●	●	●	●
Výstup +n.OK/-n.OK/OK na Open-Collector	●	●	●	●
Výstup chyb	●	●	●	●
Analogový výstup	●	●	●	●

Technické parametry

- 542-073D (EH-Z) Stejně technické parametry jako čítače 542-075 a 542-071. Dodává se se síťovým adaptérem.
- 542-017 (EG-Z) Stejně technické parametry jako čítač 542-015.
- 542-094-2 (EB-Z) Stejně technické parametry jako čítač 542-092-2.
- 542-067 (EV-Z) Stejně technické parametry jako čítač 542-063. Dodává se s adaptérem sektoru RS Link. Pouze série Z čítačů může být propojena dohromady. Až šest EH-Z čítačů může být propojeno dohromady. Až šest EV-Z čítačů může být propojeno dohromady.
- EH-Z
- EV-Z

Zvláštní příslušenství

Obj. č.	Popis	Cena €
02ADB440	BCD-I/O-datový konektor	40,00
936937	Propojovací kabel (1 m)	42,00
965014	Propojovací kabel (2 m)	55,50
02ADF180	Jednotka s 10-tlačítky	230,00
Pro modely 542-067, 542-094-2 a 02ADD400		
02ADD930	3-drátová spoušť pro zdroj napětí přes síťový adaptér	31,50
02ZAA020	Síťový kabel	11,00
02ADN460	Síťový adaptér	61,50



Prospect pro Linear Gauge je k dostání na vyžádání.



542-073



542-073



542-067



02ADD400



542-017



542-017



542-094-2



542-094-2

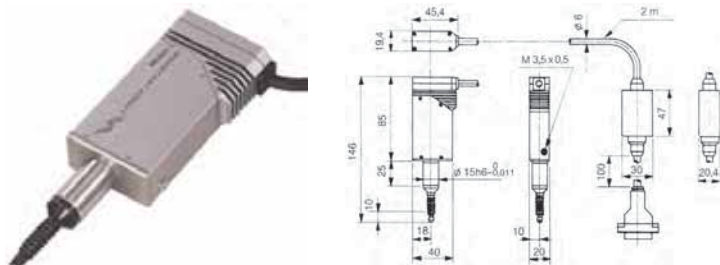
Obj. č.	Typ vstupního signálu	Počet vstupů	Číselný krok	Hmotnost g	Cena €
542-073D	Fázově posunutý pravouhly	2 (dvouřádkový displej)	0,0001/0,0005/0,001/0,005/0,01 mm	800	1 050,00
542-067	Fázově posunutý pravouhly	6 (bez displeje)	0,0001/0,0005/0,001/0,005/0,01 mm	910	1 450,00
02ADD400.				200	386,00
542-094-2	Fázově posunutý pravouhly s vyznačením počátečního bodu	1 (jednořádkový displej)	0,0001/0,0005/0,001/0,005/0,01 mm	400	545,00
542-017*	Fázově posunutý pravouhly s vyznačením počátečního bodu	1 (jednořádkový displej)	0,0001/0,0005/0,001/0,005/0,01 mm	400	490,00

Laser Hologage LGH/LGB-S

Série 542

Přesné provedení s číslíkovým krokem 0,0001 mm

- Laser-Hologage LGH fy Mitutoyo je mimořádně přesný délkový měřicí přístroj, který využívá fenoménu optické interference laserového světla k výrobě holografické mřížky velmi vysokého rozlišení.
- LGH je možné použít jako měřicí přístroj k měření velmi přesných dílů i jako snímač v nejpřesnějších polohovacích a regulačních zařízeních.



542-711-1

Obj. č.	Rozsah měření	Přesnost (při 20°C)	Měřicí síla *1	Průměr upínací stopky	Číslíkový krok μm	Hmotnost g	Cena €
542-711-1	0-10 mm/0-0.4"	0,2 μm	0.55 N/0.45 N/0.35 N	15 mm	0,1 μm	410	3 080,00
542-712-1*	0-10 mm/0-0.4"	0,2 μm	0.1 N/-	15 mm	0,1 μm	410	3 080,00
542-074D*						900	1 380,00

*1 Vřetenno: DOLŮ / VODOROVNĚ / NAHORU



542-074



542-074



542-401
542-421

Série 542

542-074D

Funkce	
PRESET (předvolba)	●
Zadání tolerance	●
ZAP/VYP	●
Výpočet sumy (součtu)	●
Suma/rozdíl dvou snímačů	●
ABS/INC	●
NULOVÁNÍ/ABS	●
Chybová hlášení	●
Funkce průměr	●
Měření MAX/MIN/Rozdíl	●
Blokování klávesnice	●
Přepínání směru čítání	●
Přepínání mm/palce	●
Externí ovládání	●
RS Link	●
Výstup RS-232C	●
Výstup DIGIMATIC	●
Výstup USB MITUTOYO SENSORPAK	●
Výstup I/O	●
Vyhodnocení tolerance (3 nebo 5 stupňů)	●

Technické parametry

Typ pravitka	Laserové holografické měřicí pravitko
Max. rychlost odezvy	250 mm/s
Měřicí dotek	R 1,5 mm, tvrdokov
Typ ložiska	Vysoce přesné kuličkové ložisko
Výstupní signál	O 90° fázově posunutý pravouhly signál (odpovídá RS-422A)
Krok signálu	0,25 μm

Standardní příslušenství

Obj. č.	Popis
538610	Šroubovák na měřicí dotek (pro modely s rozsahem měření 10 mm)

Zvláštní příslušenství

Obj. č.	Popis	Cena €
971750	Stojánek pro Laser Hologage LGH	2 970,00
971753	Drátová spoušť	190,00
542-075D	EF-Counter s jednořádkovým displejem	775,00
542-071D	EF-Counter s dvouřádkovým displejem	940,00
971751	Upínací stopka pro upnutí na horní plochu	320,00
971752	Upínací stopka pro upnutí na dolní plochu	320,00
Pro modely 542-401/542-421		
02ADE230	Pneumatický pohon CAP 10 mm	295,00

Spotřební materiál

Obj. č.	Popis	Cena €
901312	Standardní měřicí dotek	10,50



Prospekt pro Linear Gauge je k dostání na vyžádání.

Laser Hologage LGH

Série 542

Mimořádně přesné provedení s číslicovým krokem 0,00001 mm

- "Laser-Hologage" LGH fy Mitutoyo je mimořádně přesný délkový měřicí přístroj s holografickým měřicím systémem, který pracuje na principu interference laserového světla na mřížce.
- Měřicí snímač je velmi kompaktní a může být zabudován do nejrůznějších zařízení podstatně cenově výhodněji než klasická laserová měřicí technika.
- "Laser-Hologage" LGH je možné použít jako měřicí přístroj k měření velmi přesných dílů i jako snímač v nejpřesnějších polohovacích a regulačních zařízeních.

Funkce	Série 542
PRESET (předvolba)	●
Funkce pro zobrazovací jednotku	●
Zadání tolerance	●
ZAP/VYP	●
Výpočet sumy (součtu)	●
ABS/INC	●
NULOVÁNÍ/ABS	●
Chybová hlášení	●
Měření MAX/MIN/Rozdíl	●
Blokování klávesnice	●
Přepínání směru čítání	●
Přepínání mm/palce	●
RS Link	●
Výstup RS-232C	●
Výstup DIGIMATIC	●
Výstup USB MITUTOYO SENSORPAK	●
Výstup I/O	●
Vyhodnocení tolerance (3 nebo 5 stupňů)	●
Výstup chyb	●
Analogový výstup	●

Technické parametry

Technické parametry	Hologage
Typ pravítka	Laserové holografické měřicí pravítko
Max. rychlost odezvy	250 mm/s
Měřicí dotek	R 5 mm, tvrdokov
Typ ložiska	Vysoce přesné lineární ložisko
Výstupní signál	Dva o 90° fázově posunutě sinusové signály
Krok signálu	0,25 μm
Provozní podmínky	10 - 30°C
Technické parametry	Zobrazovací jednotka
Model	EH
Rozsah zobrazení	± 999,99999 mm
Rozměry (Š x V x H)	144 x 68 x 158 mm

Standardní příslušenství

Obj. č.	Popis
538610	Šroubovák na měřicí dotek (pro modely s rozsahem měření 10 mm)

Zvláštní příslušenství

Obj. č.	Popis	Cena €
971750	Stojánek pro Laser Hologage LGH	2 970,00
971753	Drátová spoušť	190,00
971751	Upínací stopka pro upnutí na horní plochu	320,00
971752	Upínací stopka pro upnutí na dolní plochu	320,00
02ADN460	Síťový adaptér	61,50
02ZAA020	Síťový kabel	11,00

Spotřební materiál

Obj. č.	Popis	Cena €
901312	Standardní měřicí dotek	10,50



Prospect pro Linear Gauge je k dostání na vyžádání.



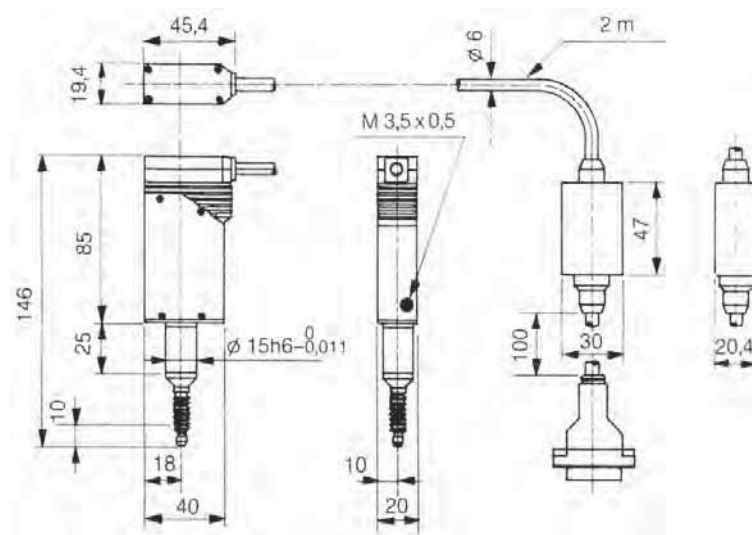
542-925



Laser Hologage s dodávanou zobrazovací jednotkou

Obj. č.	Rozsah měření	Přesnost (při 20°C)	Měřicí síla *1	Průměr upínací stopky	Poznámka	Číslicový krok μm	Hmotnost g	Cena €
542-925D*	0-10 mm/ 0-0.4"	0,1 μm	0.55 N/0.45 N/0.35 N	15 mm	Dodáváno se zobrazovací jednotkou 542-074D	0,01	900	6 800,00
542-926D*	0-10 mm/ 0-0.4"	0,1 μm	0.1 N/-	15 mm	Dodáváno se zobrazovací jednotkou 542-074D	0,01	900	6 800,00

*1 Vřeten: DOLŮ / VODOROVNĚ / NAHORU



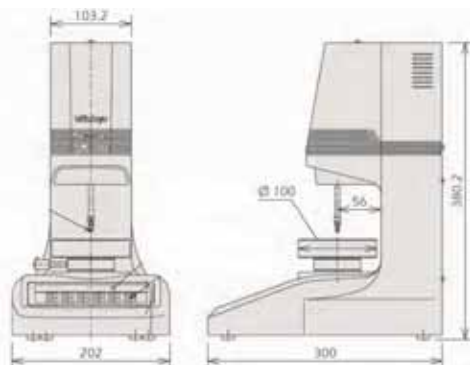
Motorická nízká síla, vysoce přesné měřicí přístroje LITEMATIC VL-50

Série 318

- Vysoce přesné měřicí přístroje s malou měřicí silou 0,01 N (1 gf) a číslcovým krokem 0,01 μm .
- Vzhledem ke konstantní a nízké měřicí síle jsou obzvláště vhodné pro měření měkkých materiálů, jako jsou: pryž, umělá hmota, tloušťka filmu nebo citlivé tvarové díly.
- Motoricky poháněný posuv vřetene s různými rychlostmi vřetene.



318-22xD



318-22xD



318-217D

Obj. č.	Typ	Měřicí síla	Přesnost
318-217D*	VL-50 AH	0,01 N (1 gf)	$(0,1 + 0,5L/100) \mu\text{m}$ L = Měřená výška
318-221D	VL-50 B	0,01 N (19 gf)	$(0,5 + L/100) \mu\text{m}$ L = Měřená výška
318-222D*	VL-50-15-B	0,15 N (15 gf)	$(0,5 + L/100) \mu\text{m}$ L = Měřená výška
318-223D*	VL-50-100-B	1 N (102 gf)	$(0,5 + L/100) \mu\text{m}$ L = Měřená výška

Funkce	Série 318
NULOVANÍ / ABS	●
PRESET (předvolba)	●
Přepínání směru měření	●
Zadání tolerance (3 nebo 5 stupňů)	●
5 přepínáním mm / palce	●
Blokování klávesnice	●
Motorický pohyb vřetene	●
Režim: max-min (TIR) čtení	●
Výstup dat	●
Min. hodnota/Hold	●
Max. hodnota/Hold	●

Technické parametry

Číslcový krok	0,01 μm /0,1 μm /1 μm /0.0000005"/0.000005"/0.00005" (přepínatelný)
Rozsah měření	0 - 50 mm / 0 - 2"
Výstup dat	DIGIMATIC RS-232C Rozhraní I/O
Hmotnost	19 kg (318-217 : 21 kg)

Zvláštní příslušenství

Obj. č.	Popis	Cena €
937179T	Nožní spínač	40,00
02ADB440	BCD-I/O-datový konektor	40,00
936937	Propojovací kabel (1 m)	42,00
965014	Propojovací kabel (2 m)	55,50
12AAA807D	Kabel RS-232C D-SUB 9/D-SUB 9 (pro tiskárnu - 2 m)	52,00
06ADV380D	Propojovací USB přímý kabel (2 m)	97,00
02AZD790D	Propojovací kabel U-WAVE	82,00

Spotřební materiál

Obj. č.	Popis	Cena €
901312	Standardní měřicí dotek	10,50
357651	Síťový adaptér 9V	73,00
02ZAA020	Síťový kabel	11,00



Prospekt pro Linear Gauge je k dostání na vyžádání.

Motorická nízká síla, vysoce přesné měřicí přístroje LITEMATIC VL-50

Série 318

- Vysoce přesné měřicí přístroje s malou měřicí silou 0,01 N (1 gf) a číslicovým krokem 0,01 μm .
- Vzhledem ke konstantní a nízké měřicí síle jsou obzvláště vhodné pro měření měkkých materiálů, jako jsou: pryž, umělá hmota, tloušťka filmu nebo citlivé tvarové díly.
- Motoricky poháněný posuv vřetene s různými rychlostmi vřetene.
- Měřicí hlava je dodávána se samostatným kontrolerem k jejímu možnému upevnění měřicímu přípravku nebo na měřicí stojan (zvláštní příslušenství).

Funkce	Série 318
NULOVÁNÍ / ABS	●
PRESET (předvolba)	●
Přepínání směru měření	●
Zadání tolerance (3 nebo 5 stupňů)	●
5 přepínáním mm / palce	●
Blokování klávesnice	●
Motorický pohyb vřetene	●
Režim: max-min (TIR) čtení	●
Výstup dat	●
Min. hodnota/Hold	●
Max. hodnota/Hold	●

Technické parametry

Číslicový krok	0,01 μm /0,1 μm /1 μm /0.000005"/0.000005"/0.00005" (přepínatelný)
Výstup dat	DIGIMATIC RS-232C Rozhraní I/O
Hmotnost	6 kg (měřicí jednotka a zobrazovací jednotka)

Zvláštní příslušenství

Obj. č.	Popis	Cena €
957460	Měřicí stojan pro LITEMATIC VL-505	3 360,00
937179T	Nožní spínač	40,00
02ADB440	BCD-I/O-datový konektor	40,00
936937	Propojovací kabel (1 m)	42,00
965014	Propojovací kabel (2 m)	55,50
12AAA807D	Kabel RS-232C D-SUB 9/D-SUB 9 (pro tiskárnu - 2 m)	52,00
06ADV380D	Propojovací USB přímý kabel (2 m)	97,00
02AZD790D	Propojovací kabel U-WAVE	82,00

Spotřební materiál

Obj. č.	Popis	Cena €
901312	Standardní měřicí dotek	10,50
357651	Síťový adaptér 9V	73,00
02ZAA020	Síťový kabel	11,00

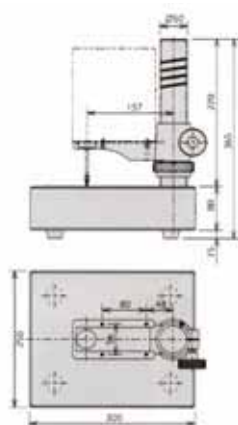


Prospekt pro Linear Gauge je k dostání na vyžádání.

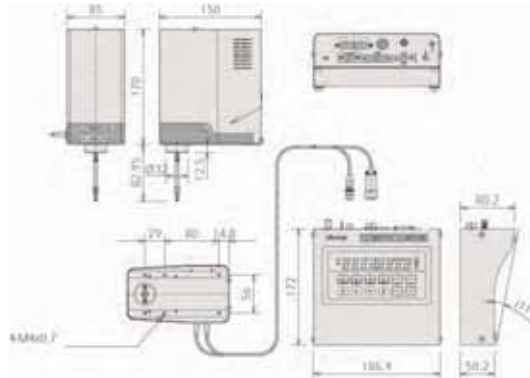


318-22xD (957460 - zvl. příslušenství)

318-22xD



957460 Měřicí stojan



Obj. č.	Typ	Měřicí síla	Přesnost
318-226D*	VL-50S-B	0.01 N (1 gf)	(0,5 + L/100) μm L = Měřená výška
318-227D*	VL-50S-15-B	0.15 N (15 gf)	(0,5 + L/100) μm L = Měřená výška
318-228D*	VL-50S-100-B	1 N (102 gf)	(0,5 + L/100) μm L = Měřená výška

Měřicí a zobrazovací jednotky
Strana 438



Měřicí jednotky
Strany 439 až 441



Stolní laserové scanovací mikrometry
Strana 442



Zobrazovací jednotky
Strany 443 až 445



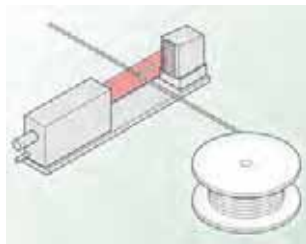
Zvláštní příslušenství
Strany 446 až 447



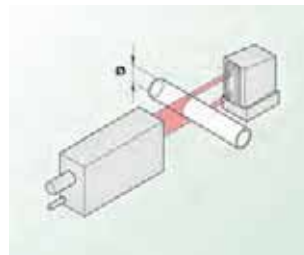
Laserové scanovací mikrometry

Série 544

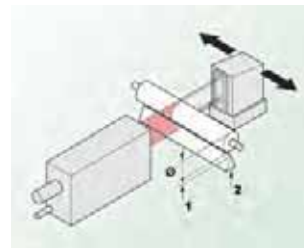
Příklady použití



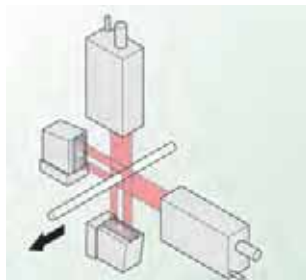
Kontinuální měření skleněných vláken a tenkých drátů během výrobního procesu



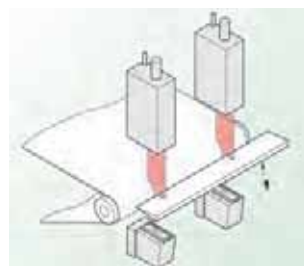
Měření vnějšího průměru válcových obrobků



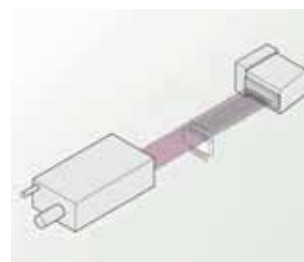
Měření vnějšího průměru a ovality válcových obrobků
1 Chyba kruhovitosti
2 Referenční hrana



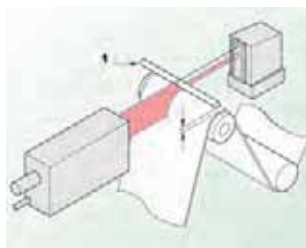
Měření pozice os X a Y kabelů a svazků vláken



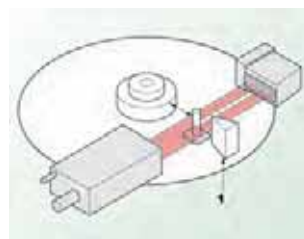
Měření nerovnosti, např. folií a pásem
1 Referenční hrana



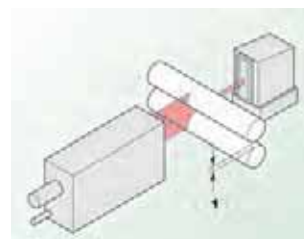
Měření vzdálenosti mezi konektory IC-čipů



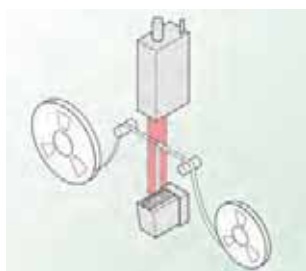
Měření tloušťky filmů a pásů (měření tloušťky folií)
1 Referenční hrana



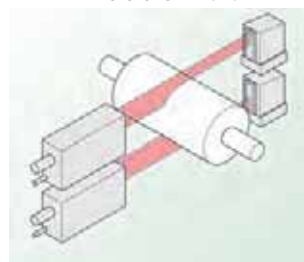
Měření kruhovitosti laserových a magnetických disků
1 Referenční hrana



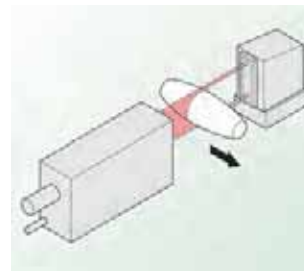
Měření mezer mezi válci
1 Mezera



Měření šířky pásů a filmů



Měření vnějšího průměru větších válců



Měření tvaru obrobků

Laserové scanovací mikrometry - Sady měřicích jednotek a zobrazovacích jednotek

Série 544

LSM-902/6900

Extrémně vysoce přesné bezkontaktní měřicí systémy

- Vhodné na měření zkušebních trnů, mezních válečkových měrek, kuličkových ložisek, hřídelů a ostatních přesných obrobků.
- Široký rozsah měření od \varnothing 0,1 mm do \varnothing 25 mm.
- Poskytují extrémně vysokou přesnost s linearitou $\pm 0,5 \mu\text{m}$ v celém měřicím rozsahu a $\pm(0,3+0,1\Delta D) \mu\text{m}$ v malém měřicím rozsahu.
- Extrémně vysoká opakovatelnost $\pm 0,05 \mu\text{m}$.



Zobrazovací jednotka LSM-6900



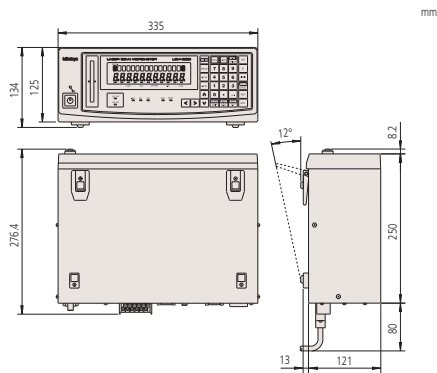
Měřicí jednotka LSM-902

Metrické

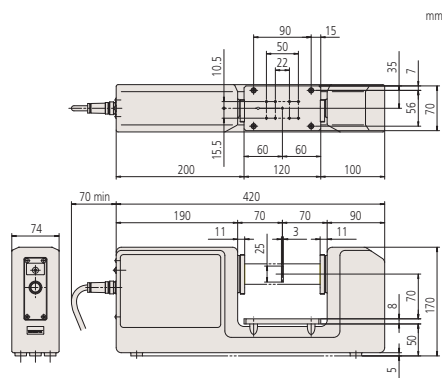
Obj. č.	Rozsah měření	Číslicový krok (přepínatelný)
544-495D	0,1-25 mm	0,01-10 μm / 0.0000001-0.0005"

Palcové/Metrické

Obj. č.	Rozsah měření	Číslicový krok (přepínatelný)
544-496D*	0,1-25 mm / 0.004-1"	0,01-10 μm / 0.0000001-0.0005"



Zobrazovací jednotka LSM-6900



Měřicí jednotka LSM-902

Funkce	Série 544
Vyhodnocení DOBRÝ/ZMETEK	●
Více-násobné toleranční vyhodnocení	●
Namátkové měření	●
Statistické výpočty	●
NULOVÁNÍ/ABS	●
PRESET (předvolba)	●
Skupinové vyhodnocení	●
Zobrazení pozice obrobku	●
Dvojitá kalibrace	●
Měření průhledných dílů	●
Automatické měření	●
Dual-Unit měření (zvl. příslušenství)	●
Vyloučení abnormálních hodnot	●
Výstup dat	●
Funkce OFFSET (Posunutí)	●

Technické parametry

Linearita při 20°C *1	Celý měřicí rozsah: $\pm 0,5 \mu\text{m}$ Malý měřicí rozsah: $\pm(0,3+0,1\Delta D) \mu\text{m}$
Opakovatelnost ($\pm 2 \sigma$)	$\pm 0,05 \mu\text{m}$ / 2.0 μpalce
Chyba polohování *2	$\pm 0,5 \mu\text{m}$
Měřené pole	3 x 25 mm / 0.12 x 0.98"
Vlnová délka laseru	650 nm (viditelný laser)
Počet scanů	800 scanů/s
Scanovací rychlost	56m/s
Platné normy laseru	IEC
Hlavní displej	16-místná fluorescenční žárovka
Obsazené rozhraní jednotek	RS-232C, analogové I/O, nožní spínač
Napájení	100 - 240VAC, 40 VA, 50/60Hz

Zvláštní příslušenství

Obj. č.	Popis
02AGD180	Kalibrační sada (\varnothing 1-25 mm)
02AGD270	Sada držáků
02AGD280	Přestavitelná sada držáků

*1 Ve středu měřené oblasti

*2 Potenciální chyba měření kvůli změně pozice obrobku v měřené oblasti
 ΔD = Rozdíl v průměru mezi etalonem a obrobkem



Prospect pro LSM je k dostání na vyžádání.

Laserové scanovací mikrometry - Měřicí jednotky



Série 544

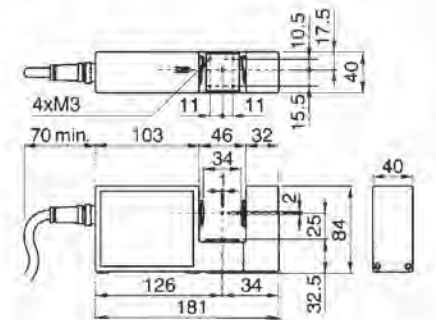
LSM-500S

Vysoce přesný bezkontaktní měřicí systém

- Umožňuje měření od $\varnothing 5 \mu\text{m}$.
- Poskytuje extrémně vysokou přesnost s linearity $\pm 0,3 \mu\text{m}$ v celém rozsahu měření (od $5 \mu\text{m}$ až do 2 mm).
- Extrémně vysoká opakovatelnost $\pm 0,03 \mu\text{m}$.
- Vysoká rychlost skenování 3200 scanů/s



LSM-500S



Palcové/Metrické

Obj. č.	Rozsah měření	Číslicový krok (přepínatelný)
544-532	0,005-2 mm / 0.0002-0.08"	0,00001-0,01 mm / 0.000001-0.0005"

Série 544

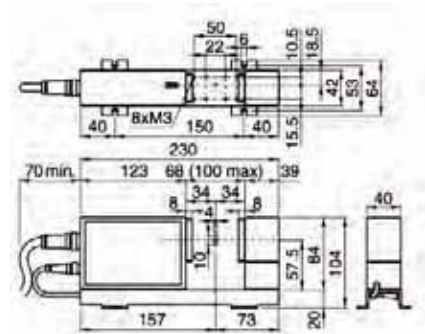
LSM-501S

Vysoce přesný bezkontaktní měřicí systém

- Poskytuje extrémně vysokou přesnost s linearity $\pm 0,5 \mu\text{m}$ v celém rozsahu měření (od 0,05 mm až do 10 mm) a $\pm(0,3+0,1\Delta D) \mu\text{m}$ v malém měřicím rozsahu.
- Extrémně vysoká opakovatelnost $\pm 0,04 \mu\text{m}$.
- Vysoká rychlost skenování 3200 scanů/s



LSM-501S



Palcové/Metrické

Obj. č.	Rozsah měření	Číslicový krok (přepínatelný)
544-534	0,05-10 mm / 0.002-0.4"	0,00001-0,01 mm / 0.000001-0.0005"

Technické parametry

Linearita při 20°C *1	$\pm 0,3 \mu\text{m}$
Opakovatelnost ($\pm 2 \sigma$)	$\pm 0,03 \mu\text{m}$
Chyba polohování *2	$\pm 0,4 \mu\text{m}$
Měřené pole	1 x 2 mm
Vlnová délka laseru	650 nm (viditelný laser)
Počet scanů	3200 scanů/s
Scanovací rychlost	76m/s
Platné normy laseru	IEC, FDA

Zvláštní příslušenství

Obj. č.	Popis
02AGD110	Kalibrační sada ($\varnothing 0,1 - 2 \text{ mm}$)
02AGD200	Vedení pro měření drátů
02AGD220	Profukovací jednotka
957608	Vzduchový filtr pro profukovací jednotku
02AGN780A	Prodlužovací signální kabel 5 m
02AGN780B	Prodlužovací signální kabel 10 m
02AGN780C	Prodlužovací signální kabel 15 m

Technické parametry

Linearita při 20°C *1	Celý rozsah měření: $\pm 0,5 \mu\text{m}$ Malý rozsah měření: $\pm(0,3+0,1\Delta D) \mu\text{m}$
Opakovatelnost ($\pm 2 \sigma$)	$\pm 0,04 \mu\text{m}$
Chyba polohování *2	$\pm 0,5 \mu\text{m}$
Měřené pole	2 x 10 mm ($\varnothing 0,05-0,1 \text{ mm}$) 4 x 10 mm ($\varnothing 0,1-10 \text{ mm}$)
Vlnová délka laseru	650 nm (viditelný laser)
Počet scanů	3200 scanů/s
Scanovací rychlost	113 m/s / 4450"/s
Platné normy laseru	IEC, FDA

Zvláštní příslušenství

Obj. č.	Popis
02AGD120	Kalibrační sada ($\varnothing 0,1 - 10 \text{ mm}$)
02AGD210	Vedení pro měření drátů
02AGD400	Přestavitelná sada držáků
02AGD440	Středová podpěra (support)
02AGD450	Přestavitelné horizontální prizma
02AGD230	Profukovací jednotka
957608	Vzduchový filtr pro profukovací jednotku
02AGC150A	Prodlužovací přídatný kabel 1 m
02AGN780A	Prodlužovací signální kabel 5 m
02AGN780B	Prodlužovací signální kabel 10 m
02AGN780C	Prodlužovací signální kabel 15 m

02AGD440 a 02AGD450 : Použitelné s nastavitelnou sadou držáků

*1 Ve středu měřeného pole

*2 Potenciální chyba měření kvůli změně pozice obrobku v oblasti měření

ΔD = Rozdíl v průměru mezi etalonem a měřeným obrobkem



Prospekt pro LSM je k dostání na vyžádání.

Laserové scanovací mikrometry - Měřicí jednotky

Série 544

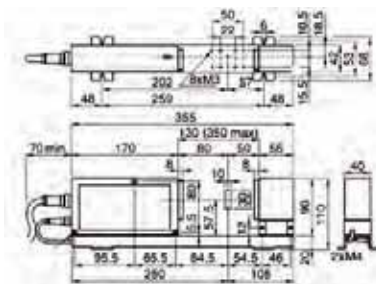
LSM-503S

Vysoce přesný bezkontaktní měřicí systém

- Typ pro všeobecné použití s měřicím rozsahem 0,3 mm až 30 mm.
- Poskytuje vysokou přesnost s linearitou $\pm 1,0 \mu\text{m}$ v celém rozsahu měření a $\pm(0,6+0,1\Delta D) \mu\text{m}$ v malém rozsahu měření.
- Výborná opakovatelnost $\pm 0,1 \mu\text{m}$.
- Vysoká rychlost skenování 3200 scanů/s.



LSM-503S



Palcové/Metrické

Obj. č.	Rozsah měření	Číselný krok (přepínatelný)
544-536	0,3-30 mm / 0.012-1.18"	0,00002-0,1 mm / 0.000001-0.005"

Série 544

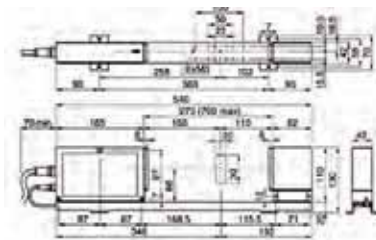
LSM-506S

Vysoce přesný bezkontaktní měřicí systém

- Typ pro všeobecné použití s měřicím rozsahem od 1 mm až do 60 mm.
- Poskytuje vysokou přesnost s linearitou $\pm 3 \mu\text{m}$ v celém rozsahu měření a $\pm(1,5+0,5\Delta D) \mu\text{m}$ v malém rozsahu měření.
- Výborná opakovatelnost $\pm 0,36 \mu\text{m}$.
- Vysoká rychlost skenování 3200 scanů/s.



LSM-506S



Palcové/Metrické

Obj. č.	Rozsah měření	Číselný krok (přepínatelný)
544-538	1-60 mm / 0.04-2.36"	0,00005-0,1 mm / 0.000002-0.005"



Prospekt pro LSM je k dostání na vyžádání.



Technické parametry

Linearita při 20°C *1	Celý rozsah měření: $\pm 1,0 \mu\text{m}$ Malý rozsah měření: $\pm(0,6+0,1\Delta D) \mu\text{m}$
Opakovatelnost ($\pm 2 \sigma$)	$\pm 0,11 \mu\text{m}$
Chyba polohování *2	$\pm 1,5 \mu\text{m}$
Měřené pole	10 x 30 mm
Vlnová délka laseru	650 nm (viditelný laser)
Počet scanů	3200 scanů/s
Scanovací rychlost	226 m/s
Platné normy laseru	IEC, FDA

Zvláštní příslušenství

Obj. č.	Popis
02AGD130	Kalibrační sada (ϕ 1 - 30 mm)
02AGD490	Přestavitelná sada držáků
02AGD440	Středová podpěra (support)
02AGD450	Přestavitelné horizontální prizma
02AGD240	Profukovací jednotka
957608	Vzduchový filtr pro profukovací jednotku
02AGC150A	Prodlužovací přídatný kabel 1 m
02AGC150B	Prodlužovací přídatný kabel 3 m
02AGC150C	Prodlužovací přídatný kabel 5 m
02AGN780A	Prodlužovací signální kabel 5 m
02AGN780B	Prodlužovací signální kabel 10 m
02AGN780C	Prodlužovací signální kabel 15 m
02AGN780D	Prodlužovací signální kabel 20 m

02AGD440 a 02AGD450 : Použitelné s přestavitelnou sadou držáků



Technické parametry

Linearita při 20°C *1	Celý rozsah měření: $\pm 3 \mu\text{m}$ Malý rozsah měření: $\pm(1,5+0,5\Delta D) \mu\text{m}$
Opakovatelnost ($\pm 2 \sigma$)	$\pm 0,36 \mu\text{m}$
Chyba polohování *2	$\pm 4 \mu\text{m}$
Měřené pole	20 x 60 mm
Vlnová délka laseru	650 nm (viditelný laser)
Počet scanů	3200 scanů/s
Scanovací rychlost	452 m/s
Platné normy laseru	IEC, FDA

Zvláštní příslušenství

Obj. č.	Popis
02AGD140	Kalibrační sada (ϕ 1 - 60 mm)
02AGD520	Přestavitelná sada držáků
02AGD580	Středová podpěra (support)
02AGD590	Přestavitelné horizontální prizma
02AGD250	Profukovací jednotka
957608	Vzduchový filtr pro profukovací jednotku
02AGC150A	Prodlužovací přídatný kabel 1 m
02AGC150B	Prodlužovací přídatný kabel 3 m
02AGC150C	Prodlužovací přídatný kabel 5 m
02AGN780A	Prodlužovací signální kabel 5 m
02AGN780B	Prodlužovací signální kabel 10 m
02AGN780C	Prodlužovací signální kabel 15 m
02AGN780D	Prodlužovací signální kabel 20 m

02AGD580 a 02AGD590 : Použitelné s nastavitelnou sadou držáků

*1 Ve středu měřeného pole
*2 Potenciální chyba měření kvůli změně polohy obrobku v oblasti měření
 ΔD = Rozdíl v průměru mezi etalonem a měřeným obrobkem

Laserové scanovací mikrometry - Měřicí jednotky



Technické parametry

Linearita při 20°C *1	Celý rozsah měření: ±6 μm Malý rozsah měření: ±(4,0+0,5ΔD) μm
Opakovatelnost (±2 σ)	±0,8 μm
Chyba polohování *2	±8 μm
Měřené pole	30 x 120 mm
Vlnová délka laseru	650 nm (viditelný laser)
Počet scanů	3200 scanů/s
Scanovací rychlost	904 m/s
Platné normy laseru	IEC, FDA

Zvláštní příslušenství

Obj. č.	Popis
02AGD150	Kalibrační sada (ø 20 - 120 mm)
02AGD260	Profukovací jednotka
957608	Vzduchový filtr pro profukovací jednotku
02AGC150A	Prodlužovací přídavný kabel 1 m
02AGC150B	Prodlužovací přídavný kabel 3 m
02AGC150C	Prodlužovací přídavný kabel 5 m
02AGN780A	Prodlužovací signální kabel 5 m
02AGN780B	Prodlužovací signální kabel 10 m
02AGN780C	Prodlužovací signální kabel 15 m
02AGN780D	Prodlužovací signální kabel 20 m

Technické parametry

Linearita při 20°C *1	Celý rozsah měření: ±7,0 μm Malý rozsah měření: ±(4,0+2ΔD) μm
Opakovatelnost (±2 σ)	±1,4 μm
Chyba polohování *2	±8 μm
Měřené pole	40 x 160 mm
Vlnová délka laseru	650 nm (viditelný laser)
Počet scanů	3200 scanů/s
Scanovací rychlost	1206 m/s
Platné normy laseru	IEC, FDA

Zvláštní příslušenství

Obj. č.	Popis
02AGM300	Kalibrační sada (ø 20 - 160 mm)
02AGC150A	Prodlužovací přídavný kabel 1 m
02AGC150B	Prodlužovací přídavný kabel 3 m
02AGC150C	Prodlužovací přídavný kabel 5 m
02AGN780A	Prodlužovací signální kabel 5 m
02AGN780B	Prodlužovací signální kabel 10 m
02AGN780C	Prodlužovací signální kabel 15 m
02AGN780D	Prodlužovací signální kabel 20 m

*1 Ve středu měřeného pole

*2 Potenciální chyba měření kvůli změně v pozici obrobku v měřeném poli
ΔD = Rozdíl v průměru mezi vzorovým obrobkem a měřeným obrobkem



Prospekt pro LSM je k dostání na vyžádání.

Série 544

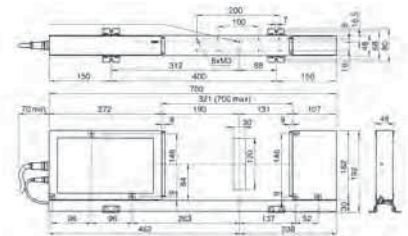
LSM-512S

Vysoce přesný bezkontaktní měřicí systém

- Typ pro všeobecné použití s měřicím rozsahem od 1 mm až do 120 mm.
- Poskytuje vysokou přesnost s linearitou ±6 μm v celém rozsahu měření a ±(4,0+0,5ΔD) μm v malém rozsahu měření.
- Výborná opakovatelnost ±0,8 μm.
- Vysoká rychlost skenování 3200 scanů/s.



LSM-512S



Palcové/Metrické

Obj. č.	Rozsah měření	Číselný krok (přepínatelný)
544-540	1-120 mm / 0.04-4.72"	0,0001-0,1 mm / 0.000005-0.005"

Série 544

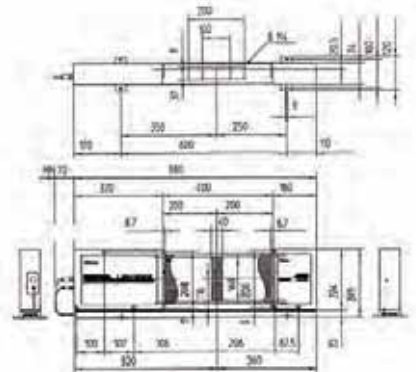
LSM-516S

Vysoce přesný bezkontaktní měřicí systém

- Typ pro všeobecné použití s měřicím rozsahem od 1 mm až do 160 mm.
- Poskytuje vysokou přesnost s linearitou ±7 μm v celém rozsahu měření a ±(4,0+2,0ΔD) μm v malém rozsahu měření.
- Výborná opakovatelnost ±1,4 μm.
- Vysoká rychlost skenování 3200 scanů/s.



LSM-516S



Palcové/Metrické

Obj. č.	Rozsah měření	Číselný krok (přepínatelný)
544-542	1-160 mm / 0.04-6.3"	0,0001-0,1 mm / 0.000005-0.005"

Laserové scanovací mikrometry

Série 544

LSM-9506

Nejkvalitnější pracovní provedení bezkontaktního měřicího systému

- Měřicí systém a zobrazovací jednotka jsou zabudovány do jedné jednoduché jednotky pro snadnou pracovní kontrolu.
- Obsahuje funkci statistických výpočtů.
- Standardně obsahuje rozhraní RS-232C a rozhraní datového výstupu.



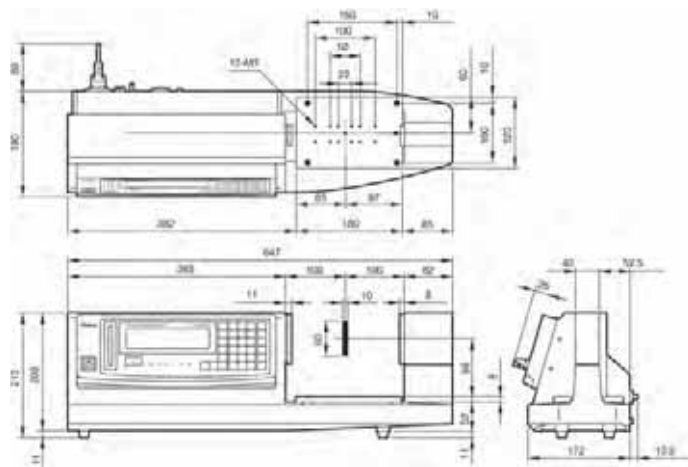
LSM-9506

Metrické

Obj. č.	Rozsah měření	Číslicový krok (přepínatelný)
544-115D	0,5-60 mm	0,00005-0,1 mm

Palcové/Metrické

Obj. č.	Rozsah měření	Číslicový krok (přepínatelný)
544-116D*	0,5-60 mm / 0.02-2.36"	0,00005-0,1 mm / 0.000002-0.005"



Prospekt pro LSM je k dostání na vyžádání.

Funkce	Série 544
Vyhodnocení DOBRÝ/ZMETEK	●
Více-násobné toleranční vyhodnocení	●
Namátkové měření	●
Statistické výpočty	●
NULOVÁNÍ/ABS	●
PRESET (předvolba)	●
Skupinové vyhodnocení	●
Zobrazení pozice obrobku	●
Dvojitá kalibrace	●
Měření průhledných dílů	●
Automatické měření	●
Vyloučení abnormálních hodnot	●
Výstup dat	●
Funkce OFFSET (Posunutí)	●

Technické parametry

Linearita při 20°C *1	±2,5 μm
Opakovatelnost (±2σ)	±0,6 μm / 24 μpalce
Chyba polohování *2	±2,5 μm
Měřené pole	10 x 60 mm
Vlnová délka laseru	650 nm (viditelný laser)
Počet scanů	1600 scanů/s
Scanovací rychlost	226 m/s
Platné normy laseru	IEC
Hlavní displej	16-místná fluorescenční zářivka
Obsazené rozhraní jednotek	RS-232C, DIGIMATIC, nožní spínač
Napájení	100-240VAC, 40VA, 50/60Hz

*1 Ve středu měřené oblasti

*2 Potenciální chyba měření kvůli změně pozice obrobku v měřené oblasti

Laserové scanovací mikrometry - Zobrazovací jednotky

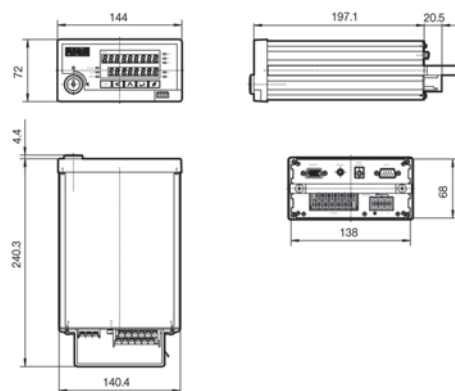
Série 544

Zobrazovací jednotka LSM-5200

- Vestavné provedení zobrazovací jednotky (s rozměry podle norem DIN) pro jednoduchou integraci systému.
- Umožňuje výpočet průměru, maximální hodnoty a rozsahu (maximum - minimum).
- Lze zvolit buď měření úsekové (maximálně 7 segmentů) nebo měření hranové (1 až 255 hran).
- USB, RS-232C, I/O a analogové rozhraní jsou obsaženy jako standard.
- Lze zvolit aritmetický průměr nebo pohyblivý rozptyl.
- Funkce vyhodnocení DOBRÝ/ZMATEK.



Zobrazovací jednotka LSM-5200



Funkce	Série 544
NULOVÁNÍ/ABS	●
Vyhodnocení DOBRÝ/ZMATEK	●
Namátkové měření	●
Statistické výpočty	●
PRESET (předvolba)	●
Zobrazení pozice obrobku	●
Dvojitá kalibrace	●
Měření průhledných dílů	●
Automatické měření	●
Vyloučení abnormálních hodnot	●
Výstup dat	●
Funkce OFFSET (Posunutí)	●

Technické parametry

Hlavní displej	9-místný LED
Obsažené rozhraní jednotek	USB2.0, RS-232C, Analogový I/O, Nožní spínač
Napájení	+24VDC ±10%, 1A

Obj. č.

544-047

Laserové scanovací mikrometry - Zobrazovací jednotky

Série 544

LSMPAK

- Tento software umožňuje importovat naměřená data vícenásobných zobrazovacích jednotek LSM-5200 do osobního počítače, umožňující jejich další zpracování v různých měřicích systémech.
- Umožňuje zpracovávat data bodů měření z maximálně 10 kanálů měření dat (připojení přes USB-HUB).
- Umožňuje kompozitní výpočet mezi měřicími jednotkami (vícenásobnými kanály), statistické výpočty a výstup vypočtených výsledků do souboru.

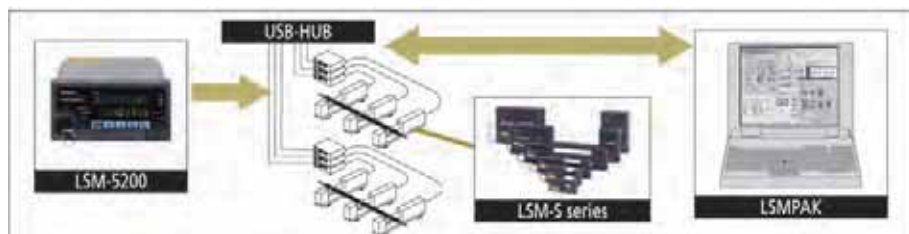


Diagram systému (Příklad současných vícebodových měření tiskařských válců)

Obj. č.

02AGP690A

Technické parametry

- | | |
|-------------------|--|
| Provozní podmínky | <ul style="list-style-type: none">• Rozhraní připojení: USB2.0• PC: DOS/V(IBM) nebo kompatibilní• CPU: 2GHz nebo více (doporučeno)• OS/software: Windows XP, Excel 2000 nebo vyšší• Paměť: 256MB nebo větší (doporučeno)• Vhodná zobrazovací jednotka: LSM-5200 |
|-------------------|--|

Ostatní funkce	Bohatý výběr funkcí (např. čítač, grafy, výsledky výpočtů)
----------------	--



Prospekt pro LSM je k dostání na vyžádání.

Laserové scanovací mikrometry - Zobrazovací jednotky

Funkce	Série 544
Vyhodnocení DOBRÝ/ZMETEK	●
Více-násobné toleranční vyhodnocení	●
Namátkové měření	●
Statistické výpočty	●
NULOVÁNÍ/ABS	●
PRESET (předvolba)	●
Skupinové vyhodnocení	●
Zobrazení pozice obrobku	●
Dvojitá kalibrace	●
Měření průhledných dílů	●
Automatické měření	●
Dual-Unit měření (zvl. příslušenství)	●
Vyloučení abnormálních hodnot	●
Výstup dat	●
Funkce OFFSET (Posunutí)	●

Technické parametry

Hlavní displej	16-místná fluorescenční zářivka
Obsažené rozhraní jednotek	RS-232C, analogový I/O, nožní spínač
Napájení	100-240V AC, 40 VA, 50/60Hz



Prospekt pro LSM je k dostání na vyžádání.

Série 544

Zobrazovací jednotka LSM-6200

Standardní zobrazovací jednotka pro laserové scanovací mikrometry

- Nastavené hodnoty mohou být průběžně monitorovány tímto dvojitým displejem. Také je možné současné zobrazení dvou měřených hodnot.
- Lze zvolit buď měření segmentové (maximálně 7 segmentů) nebo měření hranové (1 až 255 hran).
- Obsahuje RS-232C, I/O a analogové rozhraní.
- Umožňuje statistické výpočty a funkce eliminující abnormální data.



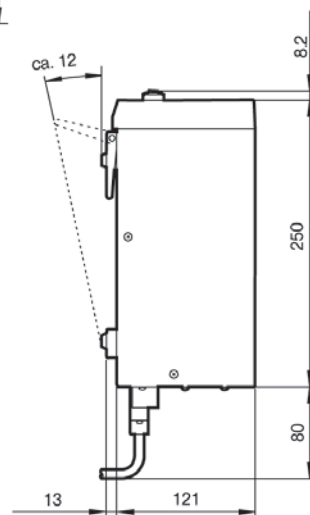
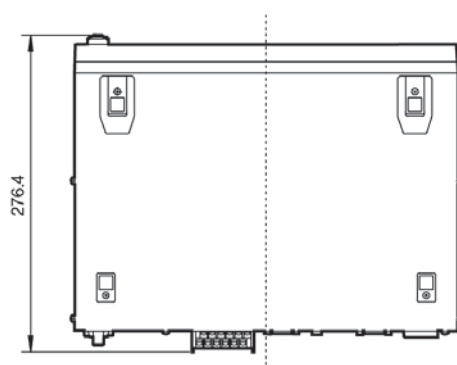
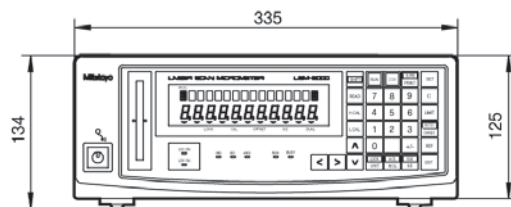
Zobrazovací jednotka LSM-6200

Metrické

Obj. č.
544-071D

Palcové/Metrické

Obj. č.
544-072D*



O2agp150 - Pomocná karta pro duální použití

Laserové scanovací mikrometry - Zvláštní příslušenství

Série 544 - Příslušenství



Prospekt pro LSM je k dostání na vyžádání.

	Obj. č.	Popis	Používá se s přístrojem
	02AGD110	Kalibrační sada (ø 0,1 - 2 mm)	LSM-500S
	02AGD120	Kalibrační sada (ø 0,1 - 10 mm)	LSM-501S
	02AGD130	Kalibrační sada (ø 1 - 30 mm)	LSM-503S
	02AGD140	Kalibrační sada (ø 1 - 60 mm)	LSM-506S
	02AGD150	Kalibrační sada (ø 20 - 120 mm)	LSM-512S
	02AGD170	Kalibrační sada (ø 1 - 60 mm)	LSM-9506
	02AGD180	Kalibrační sada (ø 1 - 25 mm)	LSM-902
	02AGM300	Kalibrační sada (ø 20 - 160 mm)	LSM-516S
		02AGD200	Vedení pro měření drátů
02AGD210		Vedení pro měření drátů	LSM-501S
	02AGD220*	Profukovací jednotka	LSM-500S
	02AGD230	Profukovací jednotka	LSM-501S
	02AGD240	Profukovací jednotka	LSM-503S
	02AGD250*	Profukovací jednotka	LSM-506S
	02AGD260	Profukovací jednotka	LSM-512S
	957608	Vzduchový filtr pro profukovací jednotku	Všechny modely LSM
	02AGD270	Sada držáků	LSM-501S/503S/902
	02AGD280	Přestavitelná sada držáků	LSM-902
	02AGD370*	Přestavitelná sada držáků	LSM-9506
	02AGD400	Přestavitelná sada držáků	LSM-501S
	02AGD490	Přestavitelná sada držáků	LSM-503S
	02AGD520*	Přestavitelná sada držáků	LSM-506S
	02AGD680	Přestavitelná sada držáků	LSM-9506
	02AGD440	Středová podpěra (support)	LSM-501S/503S/902
	02AGD580	Středová podpěra (support)	LSM-506S/9506
	02AGD450	Přestavitelné horizontální prizma	LSM-501S/503S/902
	02AGD590	Přestavitelné horizontální prizma	LSM-506S/9506
	937179T.	Nožní spínač	

Laserové scanovací mikrometry - Zvláštní příslušenství



Prospekt pro LSM je k dostání na vyžádání.

Série 544 - Příslušenství

	Obj. č.	Popis	Používá se s přístrojem
<p>Výstupní karta DIGIMATIC (SPC)</p>	02AGC840	Výstupní karta DIGIMATIC (SPC)	LSM-6200/6900
	02AGC880	Pomocné I/O & analogové rozhraní	LSM-6200/6900
	02AGC910	Jednotka rozhraní BCD	LSM-6200/6900
<p>Prodlužovací přídatný kabel</p>	02AGC150A	Prodlužovací přídatný kabel 1 m	Všechny modely LSM ⁽¹⁾
	02AGC150B	Prodlužovací přídatný kabel 3 m	Všechny modely LSM ⁽¹⁾
	02AGC150C*	Prodlužovací přídatný kabel 5 m	Všechny modely LSM ⁽¹⁾
	02AGC330A	Prodlužovací přídatný kabel 5 m	Všechny modely LSM ⁽¹⁾
	02AGC330B	Prodlužovací přídatný kabel 10 m	Všechny modely LSM ⁽¹⁾
<p>Prodlužovací signální kabel</p>	02AGN780A	Prodlužovací signální kabel 5 m	Všechny modely LSM ⁽²⁾
	02AGN780B*	Prodlužovací signální kabel 10 m	Všechny modely LSM ⁽²⁾
	02AGN780C*	Prodlužovací signální kabel 15 m	Všechny modely LSM ⁽²⁾
	02AGN780D	Prodlužovací signální kabel 20 m	Všechny modely LSM ⁽²⁾
	02AGN780E	Prodlužovací signální kabel 20 m	Všechny modely LSM ⁽²⁾
<p>Pomocná karta pro duální použití</p>	02AGP150	Pomocná karta pro duální použití	LSM-6200

⁽¹⁾ Kromě modelů LSM-500S/902

⁽²⁾ Kromě modelu LSM-902

ABSOLUTE DIGIMATIC Jednotky vodorovných pravítek
Strany 449 až 452



ABSOLUTE DIGIMATIC Jednotky svislých pravítek
Strany 453 až 455



Linear Scales (Lineární pravítka)
Strany 456 až 464, 468 až 475



Country (Ukazatele)
Strany 465, 467



Linear Scales s vysokým rozlišením
Strany 476 až 477



ABSOLUTE DIGIMATIC Vodě odolná vestavná posuvná měřítka Vodorovné provedení



Funkce	Série 572
Výstup dat	●
ORIGIN (ABS-Nula)	●
NULOVÁNÍ/ABS	●
Automatické vypínání po 20 min. nepoužívání	●
Alarm slabé baterie	●

Technické parametry

Přesnost	Podívejte se na tabulky ve specifikacích (bez kvantizační chyby).
Číslicový krok	0,01 mm nebo 0,01 mm/0.0005"
Max. rychlost odezvy	Neomezená

Zvláštní příslušenství

Obj. č.	Popis	Cena €
05CZA624	DIGIMATIC kabel s tlačítkem DATA (1 m)	68,00
05CZA625	DIGIMATIC kabel s tlačítkem DATA (2 m)	77,00
02AZD790A	Propojovací kabel s tlačítkem DATA pro U-WAVE	92,00
06ADV380A	Propojovací USB přímý kabel (2 m)	110,00

Spotřební materiál

Obj. č.	Popis	Cena €
938882	Baterie SR-44	5,00

Série 572

- Nově použitá detekční metoda (elektromagnetická indukce) umožňuje použití v nepříznivých podmínkách s vodou a emulzí.
- Speciálně navržené výstupní kabely jsou vyvinuty pro udržení vodě odolné struktury. Není možná žádná chyba překročení rychlosti, protože je použito ABSOLUTE pravítko, které není závislé na počátečním rozsahu stupnice.
- Jakkmile je nastavena absolutní nula (ORIGIN), DIGIMATIC posuvné měřítko zobrazuje absolutní vzdálenost od tohoto bodu, když je zapnuté, a ne "0,00".



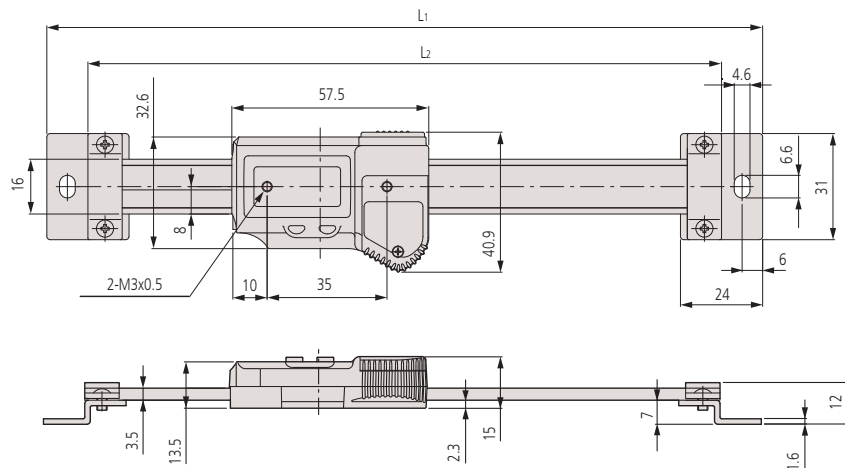
572-601

Metrické

Obj. č.	Rozsah měření	Přesnost	L1 mm	L2 mm	Hmotnost g	Cena €
572-600	0-100 mm	0,03 mm	209	185	390	245,00
572-601	0-150 mm	0,03 mm	259	235	410	260,00
572-602	0-200 mm	0,03 mm	311	287	430	309,00

Palcové/Metrické

Obj. č.	Rozsah měření	Přesnost	L1 mm	L2 mm	Hmotnost g	Cena €
572-613*	0-100 mm/0-4"	0,03 mm/0.001"	209	185	390	245,00
572-614*	0-150 mm/0-6"	0,03 mm/0.001"	259	235	410	260,00
572-615	0-200 mm/0-8"	0,03 mm/0.001"	311	287	430	309,00



mm

ABSOLUTE DIGIMATIC Vestavná posuvná měřítka Vodorovné standardní provedení

Série 572

- Kapacitní elektronické vestavné posuvné měřítka s absolutním měřicím systémem.
- Jednorázové nastavení nulové polohy, která zůstává až do následující výměny baterie absolutním nulovým bodem.
- Vysoká přesnost měření i při vysoké rychlosti posuvu.
- Snadné čtení velkých číslic na displeji.
- Kapacitní absolutní měřicí systém (patentovaný).



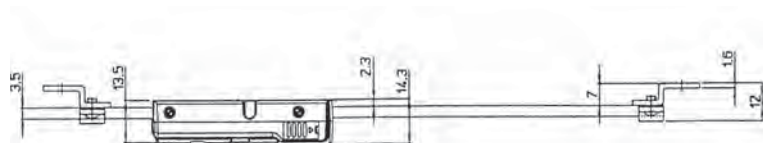
572-202-20

Metrické

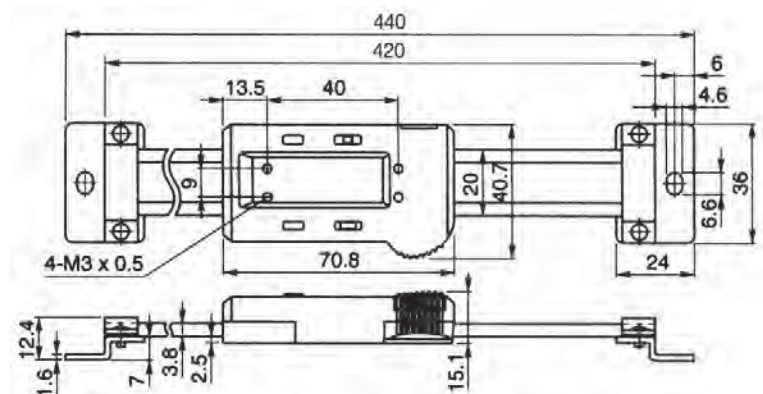
Obj. č.	Rozsah měření	Přesnost	L1 mm	L2 mm	Hmotnost g	Cena €
572-200-20	0-100 mm	0,03 mm	209	185	230	215,00
572-201-20	0-150 mm	0,03 mm	259	235	250	225,00
572-202-20	0-200 mm	0,03 mm	311	287	270	260,00
572-203-10	0-300 mm	0,04 mm	444	420	370	450,00

Palcové/Metrické

Obj. č.	Rozsah měření	Přesnost	L1 mm	L2 mm	Hmotnost g	Cena €
572-210-20	0-100 mm/0-4"	0,03 mm/0.001"	209	185	230	215,00
572-211-20	0-150 mm/0-6"	0,03 mm/0.001"	259	235	250	225,00
572-212-20	0-200 mm/0-8"	0,03 mm/0.001"	311	287	270	260,00
572-213-10*	0-300 mm/0-12"	0,04 mm/0.002"	444	420	370	450,00



100-200 mm



300 mm

Funkce	Série 572
Výstup dat	●
NULOVÁNÍ/ABS	●
ORIGIN	●
ZAP/VYP	●
Alarm slabé baterie	●

Technické parametry

Přesnost	Podívejte se na tabulky ve specifikacích (bez kvantizační chyby)
Číselný krok	0,01 mm nebo 0,01 mm/0.0005"
Dodává se	Včetně jedné baterie
Max. rychlost odezvy	Neomezená

Zvláštní příslušenství

Obj. č.	Popis	Cena €
905338	Propojovací kabel (1 m)	27,00
905409	DIGIMATIC kabel (2 m)	33,00
905689	DIGIMATIC kabel (1 m)	29,00
905690	DIGIMATIC kabel (2 m)	34,50
905691	DIGIMATIC kabel (1 m)	29,00
905692	DIGIMATIC kabel (2 m)	34,50
905693	DIGIMATIC kabel (1 m)	29,00
905694	DIGIMATIC kabel (2 m)	34,50
959143	Jednotka HOLD (zastavení)	24,00
959149	DIGIMATIC kabel s tlačítkem DATA (1 m)	36,50
959150	DIGIMATIC kabel s tlačítkem DATA (2 m)	42,00
02AZD790C	Propojovací kabel s tlačítkem DATA pro U-WAVE	87,00
06ADV380C	Propojovací USB přímý kabel s tlačítkem DATA (2 m)	97,00

Spotřební materiál

Obj. č.	Popis	Cena €
938882	Baterie SR-44	5,00

ABSOLUTE DIGIMATIC Vestavná posuvná měřítka

Vodorovné multifunkční provedení

S přepínatelným směrem měření

ABSOLUTE
The Best Measuring System

Funkce	Série 572
Výstup dat	●
ORIGIN	●
NULOVÁNÍ/ABS	●
PRESET (předvolba)	●
ZAP/VYP	●
DATA/HOLD	●
Přepínání směru měření	●
Alarm slabé baterie	●

Technické parametry

Přesnost	Podívejte se na tabulky ve specifikacích (bez kvantizační chyby)
Číselný krok	0,01 mm nebo 0,01 mm/0.0005"
Dodává se	Včetně jedné baterie
Max. rychlost odezvy	Neomezená

Zvláštní příslušenství

Obj. č.	Popis	Cena €
905338	Propojovací kabel (1 m)	27,00
905409	DIGIMATIC kabel (2 m)	33,00
905689	DIGIMATIC kabel (1 m)	29,00
905690	DIGIMATIC kabel (2 m)	34,50
905691	DIGIMATIC kabel (1 m)	29,00
905692	DIGIMATIC kabel (2 m)	34,50
905693	DIGIMATIC kabel (1 m)	29,00
905694	DIGIMATIC kabel (2 m)	34,50
06ADV380C	Propojovací USB přímý kabel s tlačítkem DATA (2 m)	97,00
02AZD790C	Propojovací kabel s tlačítkem DATA pro U-WAVE	87,00

Spotřební materiál

Obj. č.	Popis	Cena €
938882	Baterie SR-44	5,00

Série 572

- Kapacitní elektronické vestavné posuvné měřítka s měřicím systémem ABSOLUTE.
- Jednorázové nastavení nulové polohy, která zůstává až do následující výměny baterie absolutním nulovým bodem.
- Vysoká přesnost měření i při vysoké rychlosti posuvu.
- Snadné čtení velkých čísel na displeji.
- Kapacitní absolutní měřicí systém (patentovaný).



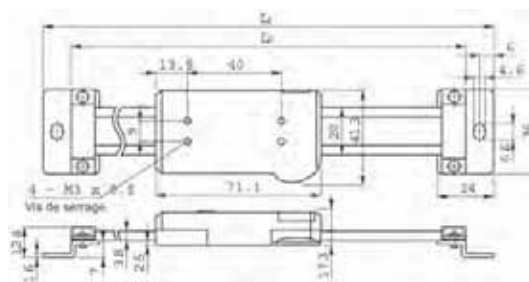
572-461

Metrické

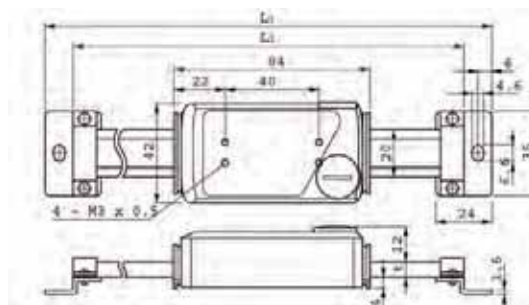
Obj. č.	Rozsah měření	Přesnost	L1 mm	L2 mm	Hmotnost g	Cena €
572-460	0-100 mm	0,03 mm	244	220	250	395,00
572-461	0-150 mm	0,03 mm	294	270	280	460,00
572-462	0-200 mm	0,03 mm	344	320	310	510,00
572-463	0-300 mm	0,04 mm	444	420	370	580,00
572-464	0-450 mm	0,04 mm	594	570	760	655,00
572-465	0-600 mm	0,05 mm	774	750	900	760,00
572-466	0-800 mm	0,06 mm	974	950	1710	1 265,00
572-467	0-1000 mm	0,07 mm	1174	1150	2040	1 420,00

Palcové/Metrické

Obj. č.	Rozsah měření	Přesnost	L1 mm	L2 mm	Hmotnost g	Cena €
572-470*	0-100 mm/0-4"	0,03 mm/0.001"	244	220	250	395,00
572-471*	0-150 mm/0-6"	0,03 mm/0.001"	294	270	280	460,00
572-472*	0-200 mm/0-8"	0,03 mm/0.001"	344	320	310	510,00
572-473*	0-300 mm/0-12"	0,04 mm/0.002"	444	420	370	580,00
572-474	0-450 mm/0-18"	0,04 mm/0.002"	594	570	760	655,00
572-475	0-600 mm/0-24"	0,04 mm/0.002"	774	750	900	760,00
572-476*	0-800 mm/0-32"	0,06 mm/0.0025"	974	950	1710	1 265,00
572-477	0-1000 mm/0-40"	0,07 mm/0.0025"	1174	1150	2040	1 420,00



100-300 mm



450-1000 mm

ABSOLUTE DIGIMATIC Vestavná posuvná měřítka

Vodorovné multifunkční provedení

S funkcí průměr

Série 572

- Kapacitní elektronické vestavné posuvné měřítka s měřicím systémem ABSOLUTE.
- Jednorázové nastavení nulové polohy, která zůstává až do následující výměny baterie absolutním nulovým bodem.
- Vysoká přesnost měření i při vysoké rychlosti posuvu.
- Snadné čtení velkých čísel na displeji.
- Kapacitní absolutní měřicí systém (patentovaný).



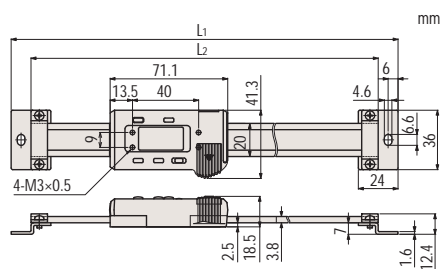
572-483-10

Metrické

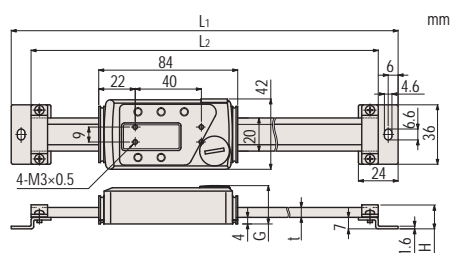
Obj. č.	Rozsah měření	Přesnost	L1 mm	L2 mm	t mm	Hmotnost g	Cena €
572-480-10	0-100 mm	0,03 mm	244	220		250	395,00
572-481-10	0-150 mm	0,03 mm	294	270		280	460,00
572-482-10	0-200 mm	0,03 mm	344	320		310	510,00
572-483-10*	0-300 mm	0,04 mm	444	420		370	580,00
572-484-10	0-450 mm	0,04 mm	594	570	6	760	655,00
572-485-10	0-600 mm	0,05 mm	774	750	6	900	760,00
572-486-10*	0-800 mm	0,06 mm	974	950	10	1710	1 265,00
572-487-10	0-1000 mm	0,07 mm	1174	1150	10	2040	1 420,00

Palcové/Metrické

Obj. č.	Rozsah měření	Přesnost	L1 mm	L2 mm	t mm	Hmotnost g	Cena €
572-490-10*	0-100 mm/0-4"	0,03 mm/0.001"	244	220		250	395,00
572-491-10	0-150 mm/0-6"	0,03 mm/0.001"	294	270		280	460,00
572-492-10*	0-200 mm/0-8"	0,03 mm/0.001"	344	320		310	510,00
572-493-10*	0-300 mm/0-12"	0,04 mm/0.002"	444	420		370	580,00
572-494-10*	0-450 mm/0-18"	0,04 mm/0.002"	594	570	6	760	655,00
572-495-10*	0-600 mm/0-24"	0,04 mm/0.002"	774	750	6	900	760,00
572-496-10*	0-800 mm/0-32"	0,06 mm/0.0025"	974	950	10	1710	1 265,00
572-497-10*	0-1000 mm/0-40"	0,07 mm/0.0025"	1174	1150	10	2040	1 420,00



100-300 mm



450-1000 mm

Funkce	Série 572
Výstup dat	●
NULOVÁNÍ/ABS	●
PRESET (předvolba)	●
ORIGIN	●
ZAP/VYP	●
DATA/HOLD	●
Funkce průměr	●
Alarm slabé baterie	●

Technické parametry

Přesnost	Podívejte se na tabulky ve specifikacích (bez kvantizační chyby)
Číselný krok	0,01 mm nebo 0,01 mm/0.0005"
Max. rychlost odezvy	Neomezená
Dodává se	Včetně jedné baterie

Zvláštní příslušenství

Obj. č.	Popis	Cena €
905338	Propojovací kabel (1 m)	27,00
905409	DIGIMATIC kabel (2 m)	33,00
905689	DIGIMATIC kabel (1 m)	29,00
905690	DIGIMATIC kabel (2 m)	34,50
905691	DIGIMATIC kabel (1 m)	29,00
905692	DIGIMATIC kabel (2 m)	34,50
905693	DIGIMATIC kabel (1 m)	29,00
905694	DIGIMATIC kabel (2 m)	34,50
06ADV380C	Propojovací USB přímý kabel s tlačítkem DATA (2 m)	97,00
02AZD790C	Propojovací kabel s tlačítkem DATA pro U-WAVE	87,00

Spotřební materiál

Obj. č.	Popis	Cena €
938882	Baterie SR-44	5,00

ABSOLUTE DIGIMATIC Vestavná posuvná měřítka Svislé jedno-funkční provedení



Funkce	Série 572
Výstup dat	●
NULOVÁNÍ/ABS	●
ORIGIN	●
ZAP/VYP	●
Alarm slabé baterie	●

Technické parametry

Přesnost	Podívejte se na tabulky ve specifikacích. (bez kvantizační chyby)
Číslcový krok	0,01 mm nebo 0,01 mm/0.0005"
Dodává se	Včetně jedné baterie
Max. rychlost odezvy	Neomezená

Zvláštní příslušenství

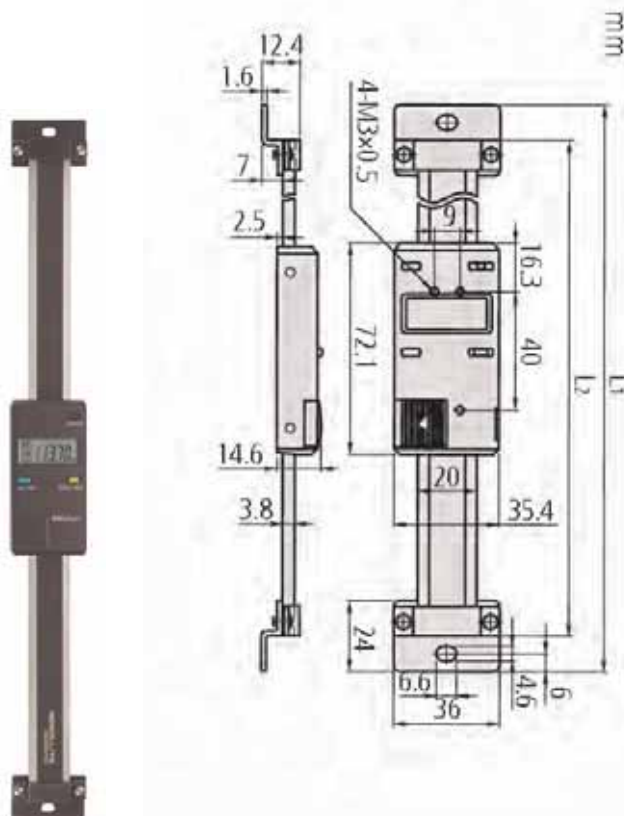
Obj. č.	Popis	Cena €
959143	Jednotka HOLD (zastavení)	24,00
905338	Propojovací kabel (1 m)	27,00
905409	DIGIMATIC kabel (2 m)	33,00
959149	DIGIMATIC kabel s tlačítkem DATA (1 m)	36,50
959150	DIGIMATIC kabel s tlačítkem DATA (2 m)	42,00
905689	DIGIMATIC kabel (1 m)	29,00
905690	DIGIMATIC kabel (2 m)	34,50
905691	DIGIMATIC kabel (1 m)	29,00
905692	DIGIMATIC kabel (2 m)	34,50
905693	DIGIMATIC kabel (1 m)	29,00
905694	DIGIMATIC kabel (2 m)	34,50
06ADV380C	Propojovací USB přímý kabel s tlačítkem DATA (2 m)	97,00
02AZD790C	Propojovací kabel s tlačítkem DATA pro U-WAVE	87,00

Spotřební materiál

Obj. č.	Popis	Cena €
938882	Baterie SR-44	5,00

Série 572

- Kapacitní elektronické vestavné posuvné měřítka s absolutním měřicím systémem.
- Jednorázové nastavení nulové polohy, která zůstává až do následující výměny baterie absolutním nulovým bodem.
- Vysoká přesnost měření i při vysoké rychlosti posuvu.
- Snadné čtení velkých čísel na displeji.
- Kapacitní absolutní měřicí systém (patentovaný).



572-302-10

Metrické

Obj. č.	Rozsah měření	Přesnost	L1 mm	L2 mm	Hmotnost g	Cena €
572-300-10	0-100 mm	0,03 mm	244	220	250	270,00
572-301-10	0-150 mm	0,03 mm	294	270	280	280,00
572-302-10	0-200 mm	0,03 mm	344	320	310	290,00
572-303-10	0-300 mm	0,04 mm	444	420	370	465,00

Palcové/Metrické

Obj. č.	Rozsah měření	Přesnost	L1 mm	L2 mm	Hmotnost g	Cena €
572-310-10*	0-100 mm/0-4"	0,03 mm/0.001"	244	220	250	270,00
572-311-10*	0-150 mm/0-6"	0,03 mm/0.001"	294	270	280	280,00
572-312-10*	0-200 mm/0-8"	0,03 mm/0.001"	344	320	310	290,00
572-313-10*	0-300 mm/0-12"	0,04 mm/0.002"	444	420	370	465,00

ABSOLUTE DIGIMATIC Vestavná posuvná měřítka

Svislé multifunkční provedení

Přepínatelný směr měření

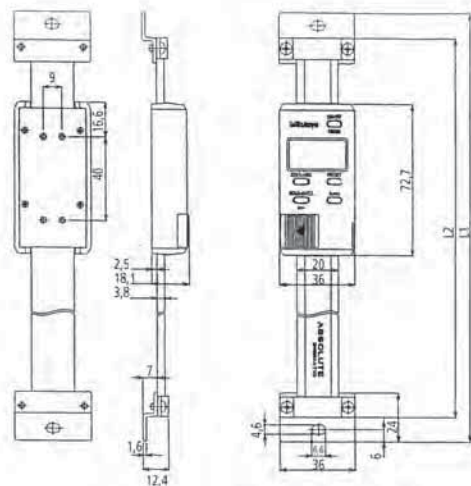
Série 572



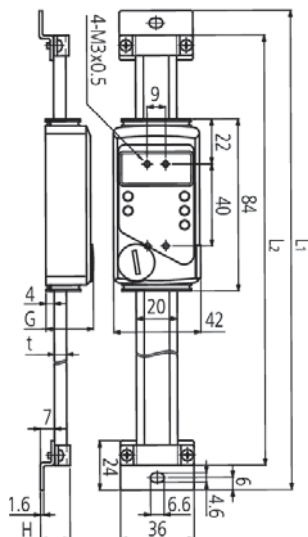
- Kapacitní elektronické vestavné posuvné měřítka s absolutním měřicím systémem.
- Jednorázové nastavení nulové polohy, která zůstává až do následující výměny baterie absolutním nulovým bodem.
- Snadné čtení velkých čísel na displeji.
- Kapacitní absolutní měřicí systém (patentovaný).
- S přepínáním směru měření.



572-560



100-300 mm



450-1000 mm

Metrické

Obj. č.	Rozsah měření	Přesnost	G mm	L1 mm	L2 mm	H mm	t mm	Hmotnost g	Cena €
572-560	0-100 mm	0,03 mm		244	220			250	395,00
572-561	0-150 mm	0,03 mm		294	270			280	460,00
572-562	0-200 mm	0,03 mm		344	320			310	510,00
572-563	0-300 mm	0,04 mm		444	420			370	580,00
572-564	0-450 mm	0,04 mm	23,2	594	570	14,6	6	760	655,00
572-565	0-600 mm	0,05 mm	23,2	774	750	14,6	6	900	760,00
572-566	0-800 mm	0,06 mm	27,2	974	950	18,6	10	1710	1 265,00
572-567	0-1000 mm	0,07 mm	27,2	1174	1150	18,6	10	2040	1 420,00

Palcové/Metrické

Obj. č.	Rozsah měření	Přesnost	G mm	L1 mm	L2 mm	H mm	t mm	Hmotnost g	Cena €
572-570*	0-100 mm/0-4"	0,03 mm/0.001"		244	220			250	395,00
572-571	0-150 mm/0-6"	0,03 mm/0.001"		294	270			280	460,00
572-572*	0-200 mm/0-8"	0,03 mm/0.001"		344	320			310	510,00
572-573	0-300 mm/0-12"	0,03 mm/0.001"		444	420			370	580,00
572-574	0-450 mm/0-18"	0,04 mm/0.002"	23,2	594	570	14,6	6	760	655,00
572-575	0-600 mm/0-24"	0,04 mm/0.002"	23,2	774	750	14,6	6	900	760,00
572-576*	0-800 mm/0-32"	0,06 mm/0.0025"	27,2	974	950	18,6	10	1710	1 265,00
572-577*	0-1000 mm/0-40"	0,07 mm/0.0025"	27,2	1174	1150	18,6	10	2040	1 420,00

Funkce	Série 572
Výstup dat	●
ORIGIN (ABS-Nula)	●
NULOVÁNÍ/ABS	●
PRESET (předvolba)	●
ZAP/VYP	●
DATA / HOLD	●
Přepínatelný směr měření	●

Technické parametry

Přesnost	Podívejte se na tabulky ve specifikacích (bez kvantizační chyby)
Číselný krok	0,01 mm nebo 0,01 mm/0.0005"
Max. rychlost odezvy	Neomezená
Dodává se	Včetně jedné baterie

Zvláštní příslušenství

Obj. č.	Popis	Cena €
905338	Propojovací kabel (1 m)	27,00
905409	DIGIMATIC kabel (2 m)	33,00
905689	DIGIMATIC kabel (1 m)	29,00
905690	DIGIMATIC kabel (2 m)	34,50
905691	DIGIMATIC kabel (1 m)	29,00
905692	DIGIMATIC kabel (2 m)	34,50
905693	DIGIMATIC kabel (1 m)	29,00
905694	DIGIMATIC kabel (2 m)	34,50
06ADV380C	Propojovací USB přímý kabel s tlačítkem DATA (2 m)	97,00
02AZD790C	Propojovací kabel s tlačítkem DATA pro U-WAVE	87,00

Spotřební materiál

Obj. č.	Popis	Cena €
938882	Baterie SR-44	5,00

ABSOLUTE DIGIMATIC Vestavná posuvná měřítka

Svislé multifunkční provedení

Funkce průměr



Funkce	Série 572
Výstup dat	●
NULOVÁNÍ/ABS	●
PRESET (předvolba)	●
ORIGIN	●
ZAP/VYP	●
DATA/HOLD	●
Funkce průměr	●
Alarm slabé baterie	●

Technické parametry

Přesnost	Podívejte se na tabulky ve specifikacích (bez kvantizační chyby)
Číslicový krok	0,01 mm nebo 0,01 mm/0.0005"
Dodává se	Včetně jedné baterie
Max. rychlost posuvu	Neomezená

Zvláštní příslušenství

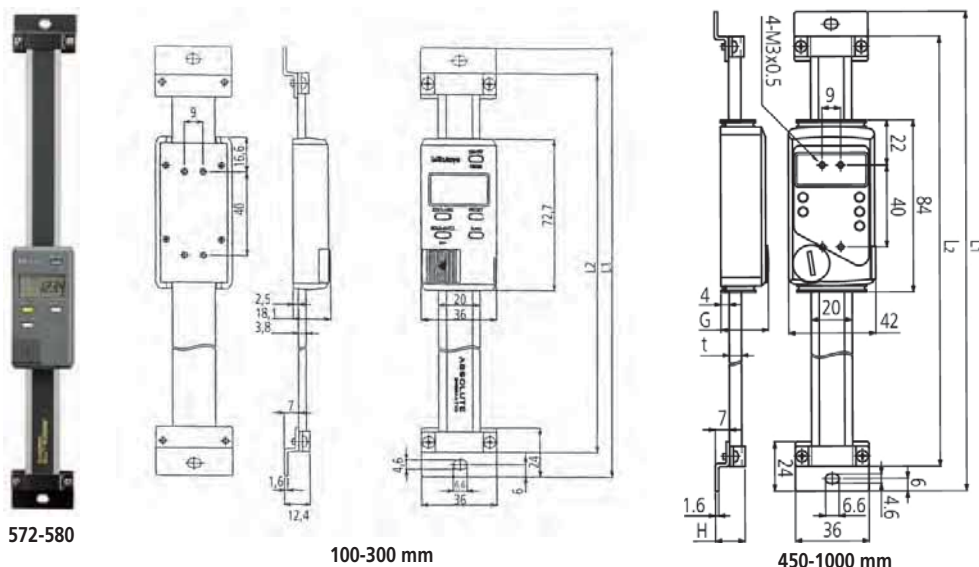
Obj. č.	Popis	Cena €
905338	Propojovací kabel (1 m)	27,00
905409	DIGIMATIC kabel (2 m)	33,00
905689	DIGIMATIC kabel (1 m)	29,00
905690	DIGIMATIC kabel (2 m)	34,50
905691	DIGIMATIC kabel (1 m)	29,00
905692	DIGIMATIC kabel (2 m)	34,50
905693	DIGIMATIC kabel (1 m)	29,00
905694	DIGIMATIC kabel (2 m)	34,50
06ADV380C	Propojovací USB přímý kabel s tlačítkem DATA (2 m)	97,00
02AZD790C	Propojovací kabel s tlačítkem DATA pro U-WAVE	87,00

Spotřební materiál

Obj. č.	Popis	Cena €
938882	Baterie SR-44	5,00

Série 572

- Kapacitní elektronické vestavné posuvné měřítka s měřicím systémem ABSOLUTE.
- Jednorázové nastavení nulové polohy, která zůstává až do následující výměny baterie absolutním nulovým bodem.
- Vysoká přesnost měření i při vysoké rychlosti posuvu.
- Snadné čtení velkých čísel na displeji.
- Kapacitní absolutní měřicí systém (patentovaný).
- S funkcí průměr, ale bez přepínání měření průměru.



Metrické

Obj. č.	Rozsah měření	Přesnost	G mm	L1 mm	L2 mm	H mm	t mm	Hmotnost g	Cena €
572-580-10*	0-100 mm	0,03 mm		244	220			250	395,00
572-581-10*	0-150 mm	0,03 mm		294	270			280	460,00
572-582-10	0-200 mm	0,03 mm		344	320			310	510,00
572-583-10*	0-300 mm	0,04 mm		444	420			370	580,00
572-584-10*	0-450 mm	0,04 mm	23,2	594	570	14,6	6	760	655,00
572-585-10*	0-600 mm	0,05 mm	23,2	774	750	14,6	6	900	760,00
572-586-10*	0-800 mm	0,06 mm	27,2	974	950	18,6	10	1710	1 265,00
572-587-10*	0-1000 mm	0,07 mm	27,2	1174	1150	18,6	10	2040	1 420,00

Palcové/Metrické

Obj. č.	Rozsah měření	Přesnost	G mm	L1 mm	L2 mm	H mm	t mm	Hmotnost g	Cena €
572-590-10*	0-100 mm/0-4"	0,03 mm/0.001"		244	220			250	395,00
572-591-10*	0-150 mm/0-6"	0,03 mm/0.001"		294	270			280	460,00
572-592-10*	0-200 mm/0-8"	0,03 mm/0.001"		344	320			310	510,00
572-593-10*	0-300 mm/0-12"	0,04 mm/0.002"		444	420			370	580,00
572-594-10*	0-450 mm/0-18"	0,04 mm/0.002"	23,2	594	570	14,6	6	760	655,00
572-595-10*	0-600 mm/0-24"	0,04 mm/0.002"	23,2	774	750	14,6	6	900	760,00
572-596-10*	0-800 mm/0-32"	0,06 mm/0.0025"	27,2	974	950	18,6	10	1710	1 265,00
572-597-10*	0-1000 mm/0-40"	0,07 mm/0.0025"	27,2	1174	1150	18,6	10	2040	1 420,00

Linear Scale AT103

Standartní provedení

Série 539 - Rozsah měření 100 - 3000 mm

- Zvýšená životnost a odolnost proti vibracím.
- Inovované gumové okraje udržují mimo kontaminující látky na dílně.
- Panceřovaný signální kabel slouží k připojení jednotky se stupnicí k DRO čítači pro bezpečnější provoz v drsných prostředích.
- Zástrčka signálního kabelu může být umístěna na obou stranách posuvníku, takže signální kabel lze připojit z obou stran.



539-133

Obj. č.	Využitelný rozsah měření	L ¹ mm	L ² mm	L ³ mm	L ⁴ mm	L ⁵ mm	L ⁶ mm	Délka kabele	Hmotnost kg	Cena €
539-111-30*	100 mm/4"	120	248	268				3 m	1,5	355,00
539-112-30*	150 mm/6"	170	298	318				3 m	1,6	365,00
539-113-30*	200 mm/8"	220	348	368				3 m	1,7	375,00
539-114-30	250 mm/10"	270	398	418				3 m	1,8	385,00
539-115-30*	300 mm/12"	330	458	478				3 m	1,9	400,00
539-116-30*	350 mm/14"	380	508	528				3 m	2,0	410,00
539-117-30*	400 mm/16"	430	558	578				3 m	2,1	420,00
539-118-30*	450 mm/18"	480	608	628				3 m	2,2	435,00
539-119-30*	500 mm/20"	540	668	688				3 m	2,3	445,00
539-121-30*	600 mm/24"	650	778	798				3 m	2,6	465,00
539-123-30*	700 mm/28"	760	888	908				3 m	2,8	485,00
539-124-30*	750 mm/30"	810	938	958				3 m	2,9	510,00
539-125-30*	800 mm/32"	860	988	1008				3 m	3,0	530,00
539-126-30*	900 mm/36"	960	1088	1108				3 m	3,3	550,00
539-127-30*	1000 mm/40"	1060	1188	1208	594			5 m	3,7	570,00
539-128-30*	1100 mm/44"	1160	1288	1308	644			5 m	4,0	590,00
539-129-30*	1200 mm/48"	1260	1388	1408	694			5 m	4,2	610,00
539-130-30*	1300 mm/52"	1360	1488	1508	744			5 m	4,4	640,00
539-131-30*	1400 mm/56"	1460	1588	1608	794			5 m	4,6	660,00
539-132-30*	1500 mm/60"	1560	1688	1708	844			5 m	4,8	680,00
539-133-30*	1600 mm/64"	1690	1818	1838		610		5 m	5,1	1 070,00
539-134-30	1700 mm/68"	1790	1918	1938		650		5 m	5,3	1 130,00
539-135-30	1800 mm/72"	1890	2018	2038		670		5 m	5,5	1 200,00
539-136-30	2000 mm/80"	2100	2228	2248		740		5 m	6,0	1 280,00
539-137-30	2200 mm/88"	2300	2428	2448		800		5 m	6,4	1 365,00
539-138-30	2400 mm/96"	2500	2628	2648	1314	1300	650	7 m	7,1	1 455,00
539-139-30	2500 mm/100"	2600	2728	2748	1364	1340	670	7 m	7,3	1 545,00
539-140-30	2600 mm/104"	2700	2828	2848	1414	1400	700	7 m	7,5	1 635,00
539-141-30	2800 mm/112"	2900	3028	3048	1514	1500	750	7 m	7,9	1 720,00
539-142-30	3000 mm/120"	3100	3228	3248	1614	1600	800	7 m	8,3	1 810,00

Technické parametry

Využitelný rozsah měření (L0)	100 - 3000 mm
Přesnost (při 20°C)	(5+5L/1000) μm L = Využitelný rozsah měření (mm)
Výstupní signál	Dva o 90° fázově posunutě sinusové signály
Max. rychlost posuvu	120 m/min.
Perioda signálu	20 μm
Referenční body pravitka	po 50 mm
Provozní teplota	0°C až 45°C
Stupeň ochrany vůči prachu/vodě	IP53 (klasická instalace)

Zvláštní příslušenství

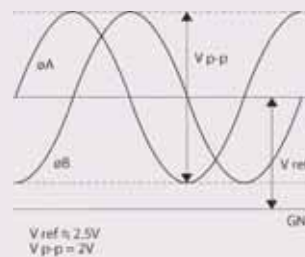
Obj. č.	Popis	Cena €
09AAA033A	Prodlužovací kabel (2 m)	185,00
09AAA033B	Prodlužovací kabel (5 m)	255,00
09AAA033C	Prodlužovací kabel (7 m)	295,00
174-173D	KA-Counter pro dvě osy	500,00
174-175D	KA-Counter pro tři osy	600,00
174-147D	KLD200 Counter	2 400,00



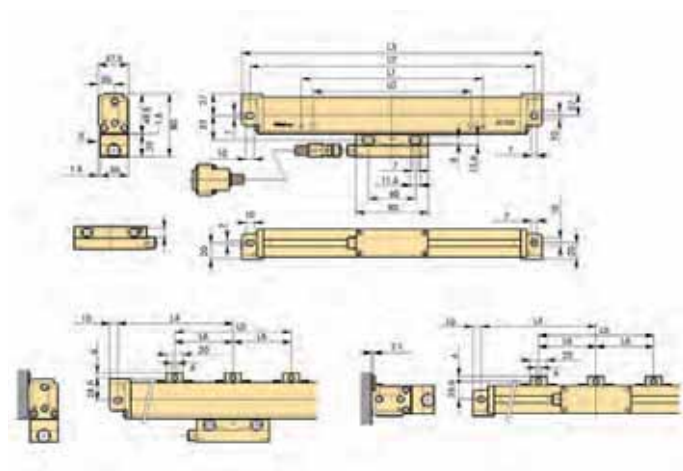
Prodlužovací kabel

Legenda

- L0 Využitelný rozsah měření
- L1 Rozsah posuvu snímače
- L2 Rozteč otvorů
- L3 Celková délka posuvné měřítka
- L4-L6 Vzdálenost podpěrek



Výstupní signál



Linear Scale AT103

Standartní provedení



Technické parametry

Využitelný rozsah měření (L0)	3250 - 6000 mm
Přesnost (při 20°C)	(5+8L/1000) μm L = Využitelný rozsah měření (mm)
Výstupní signál	Dva o 90° fázově posunutě sinusové signály
Max. rychlost posuvu	50 m/min.
Perioda signálu	20 μm
Referenční body	po 50 mm
pravitka	
Provozní teplota	0°C až 45°C
Stupeň ochrany vůči prachu/vodě	IP53 (klasická instalace)

Zvláštní příslušenství

Obj. č.	Popis	Cena €
09AAA033A	Prodlužovací kabel (2 m)	185,00
09AAA033B	Prodlužovací kabel (5 m)	255,00
09AAA033C	Prodlužovací kabel (7 m)	295,00
174-173D	KA-Counter pro dvě osy	500,00
174-175D	KA-Counter pro tři osy	600,00
174-147D	KLD200 Counter	2 400,00



Prodlužovací kabel

- Legenda**
 L0 Využitelný rozsah měření
 L1 Rozsah posuvu snímače
 L2 Rozteč otvorů
 L3 Celková délka posuvného měřítka
 L4-L6 Vzdálenost podpěrek



Prospect pro DRO systémy je k dostání na vyžádání.

Série 539 - Rozsah měření 3250 - 6000 mm

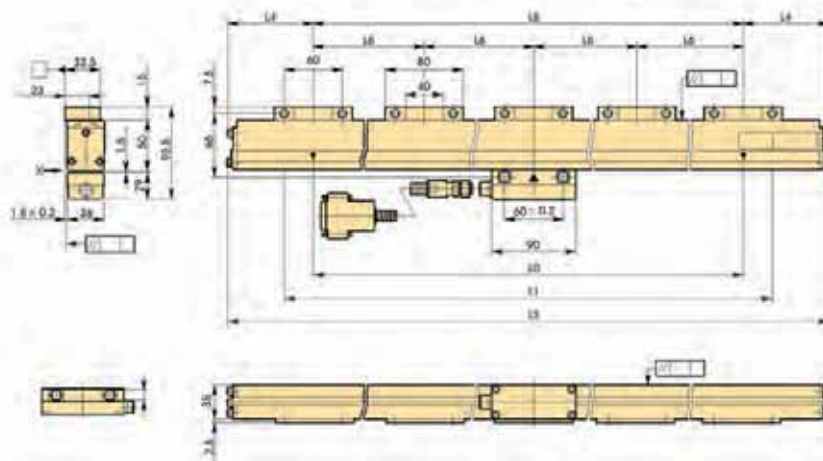
Popis

- Zvýšená životnost a odolnost proti vibracím.
- Inovované gumové okraje udržují mimo kontaminující látky na dílně.
- Panceřovaný signální kabel slouží k připojení jednotky se stupnicí k DRO čítači pro bezpečnější provoz v drsných prostředích.
- Zástrčka signálního kabelu může být umístěna na obou stranách posuvníku, takže signální kabel lze připojit z obou stran.



539-133

Obj. č.	Využitelný rozsah měření	L ¹ mm	L ³ mm	L ⁴ mm	L ⁵ mm	L ⁶ mm	Délka kabele	Hmotnost kg	Cena €
539-143-30	3250 mm/130"	3350	3470	135	3200	800	10 m	10,8	3 320,00
539-144-30	3500 mm/140"	3600	3720	160	3400	850	10 m	11,4	3 520,00
539-145-30	3750 mm/150"	3850	3970	125	3720	930	10 m	12,0	3 720,00
539-146-30	4000 mm/160"	4100	4220	110	4000	1000	10 m	12,6	3 920,00
539-147-30	4250 mm/170"	4350	4470	135	4200	1050	10 m	13,2	4 120,00
539-148-30	4500 mm/180"	4600	4720	160	4400	1100	10 m	13,8	4 320,00
539-149-30	4750 mm/190"	4850	4970	85	4800	800	15 m	15,2	4 520,00
539-150-30*	5000 mm/200"	5100	5220	120	4980	830	15 m	15,8	4 720,00
539-151-30*	5250 mm/210"	5350	5470	125	5220	870	15 m	16,4	4 920,00
539-152-30	5500 mm/220"	5600	5720	130	5460	910	15 m	17,0	5 120,00
539-153-30*	5750 mm/230"	5850	5970	135	5700	950	15 m	17,6	5 320,00
539-154-30*	6000 mm/240"	6100	6220	110	6000	1000	15 m	18,2	5 520,00



Digitální délkové měřicí systémy Linear Scale AT103

Vysoce přesné provedení

Série 539 - Rozsah měření 100 - 2000 mm

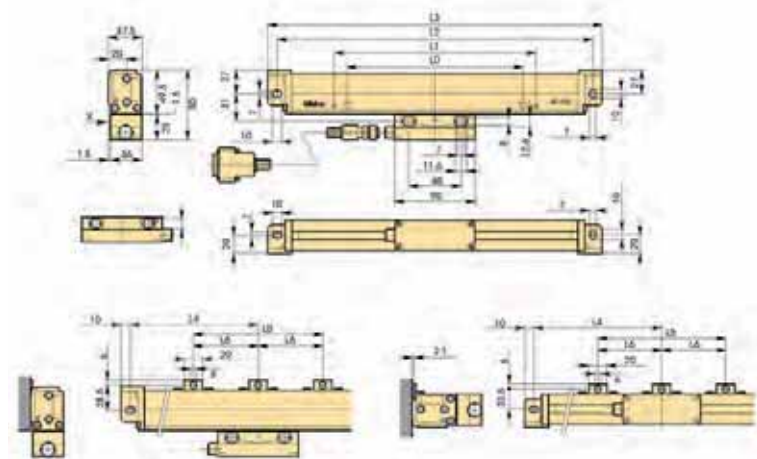
Popis

- Zvýšená životnost a odolnost proti vibracím.
- Inovované gumové okraje udržují mimo kontaminující látky na dílně.
- Panceřovaný signální kabel slouží k připojení jednotky se stupnicí k DRO čítači pro bezpečnější provoz v drsných prostředích.
- Zástrčka signálního kabelu může být umístěna na obou stranách posuvníku, takže signální kabel lze připojit z obou stran.



539-133

Obj. č.	Využitelný rozsah měření	L ¹ mm	L ² mm	L ³ mm	L ⁴ mm	L ⁵ mm	Délka kabelu	Hmotnost kg	Cena €
539-111-40*	100 mm/4"	120	248	268			3 m	1,5	462,00
539-112-40*	150 mm/6"	170	298	318			3 m	1,6	475,00
539-113-40*	200 mm/8"	220	348	368			3 m	1,7	488,00
539-114-40*	250 mm/10"	270	398	418			3 m	1,8	501,00
539-115-40*	300 mm/12"	330	458	478			3 m	1,9	520,00
539-116-40*	350 mm/14"	380	508	528			3 m	2,0	533,00
539-117-40*	400 mm/16"	430	558	578			3 m	2,1	546,00
539-118-40*	450 mm/18"	480	608	628			3 m	2,2	566,00
539-119-40*	500 mm/20"	540	668	688			3 m	2,3	579,00
539-121-40*	600 mm/24"	650	778	798			3 m	2,6	605,00
539-123-40*	700 mm/28"	760	888	908			3 m	2,8	631,00
539-124-40*	750 mm/30"	810	938	958			3 m	2,9	663,00
539-125-40*	800 mm/32"	860	988	1008			3 m	3,0	689,00
539-126-40*	900 mm/36"	960	1088	1108			3 m	3,3	715,00
539-127-40*	1000 mm/40"	1060	1188	1208	594		5 m	3,7	741,00
539-128-40*	1100 mm/44"	1160	1288	1308	644		5 m	4,0	767,00
539-129-40*	1200 mm/48"	1260	1388	1408	694		5 m	4,2	793,00
539-130-40*	1300 mm/52"	1360	1488	1508	744		5 m	4,4	832,00
539-131-40*	1400 mm/56"	1460	1588	1608	794		5 m	4,6	858,00
539-132-40*	1500 mm/60"	1560	1688	1708	844		5 m	4,8	884,00
539-133-40*	1600 mm/64"	1690	1818	1838		610	5 m	5,1	1 390,00
539-134-40*	1700 mm/68"	1790	1918	1938		650	5 m	5,3	1 470,00
539-135-40*	1800 mm/72"	1890	2018	2038		670	5 m	5,5	1 560,00
539-136-40	2000 mm/80"	2100	2228	2248		740	5 m	6,0	1 665,00



Technické parametry

Využitelný rozsah měření (L0)	100 - 2000 mm
Přesnost (při 20°C)	(3+3L/1000) μm L = Využitelný rozsah měření (mm)
Výstupní signál	Dva o 90° fázově posunuté sinusové signály
Max. rychlost posuvu	120 m/min.
Perioda signálu	20 μm
Referenční body pravitka	po 50 mm
Provozní teplota	0°C až 45°C
Stupeň ochrany vůči prachu/vodě	IP53 (klasická instalace)

Zvláštní příslušenství

Obj. č.	Popis	Cena €
09AAA033A	Prodlužovací kabel (2 m)	185,00
09AAA033B	Prodlužovací kabel (5 m)	255,00
09AAA033C	Prodlužovací kabel (7 m)	295,00
174-173D	KA-Counter pro dvě osy	500,00
174-175D	KA-Counter pro tři osy	600,00
174-147D	KLD200 Counter	2 400,00



Prodlužovací kabel

Legenda

- L0 Využitelný rozsah měření
- L1 Rozsah posuvu snímače
- L2-L3 Rozteč otvorů
- L4 Celková délka posuvné měřítka
- L5-L6 Vzdálenost podpěrek



Prospect pro DRO systémy je k dostání na vyžádání.

Digitální délkové měřicí systémy Linear Scale AT116

Série 539 - Ekonomické a úzké provedení - Rozsah měření 100 - 1500 mm



- Vhodné pro frézky, XY stoly, přípravky, apod.

Technické parametry

Využitelný rozsah měření (L0)	100 - 1500 mm
Přesnost (při 20°C)	(5+5L/1000) μm L = Využitelný rozsah měření (mm)
Výstupní signál	Dva o 90° fázově posunutě sinusové signály
Max. rychlost posuvu	50 m/min
Perioda signálu	20 μm
Referenční body	po 50 mm
pravitka	
Provozní teplota	0°C až 45°C
Stupeň ochrany vůči prachu/vodě	IP53 (klasická instalace)

Zvláštní příslušenství

Obj. č.	Popis	Cena €
09AAA720A	Prodlužovací kabel (2m)	155,00
09AAA720B	Prodlužovací kabel (5m)	225,00
09AAA720C	Prodlužovací kabel (7m)	270,00
174-173D	KA-Counter pro dvě osy	500,00
174-175D	KA-Counter pro tři osy	600,00
174-147D	KLD200 Counter	2 400,00



Prodlužovací kabel

- Legenda**
- L0 Využitelný rozsah měření
 - L1 Rozsah posuvu snímače
 - L2-L3 Rozteč otvorů
 - L4 Celková délka posuvného měřítka
 - L5-L7 Vzdálenost podpěrek

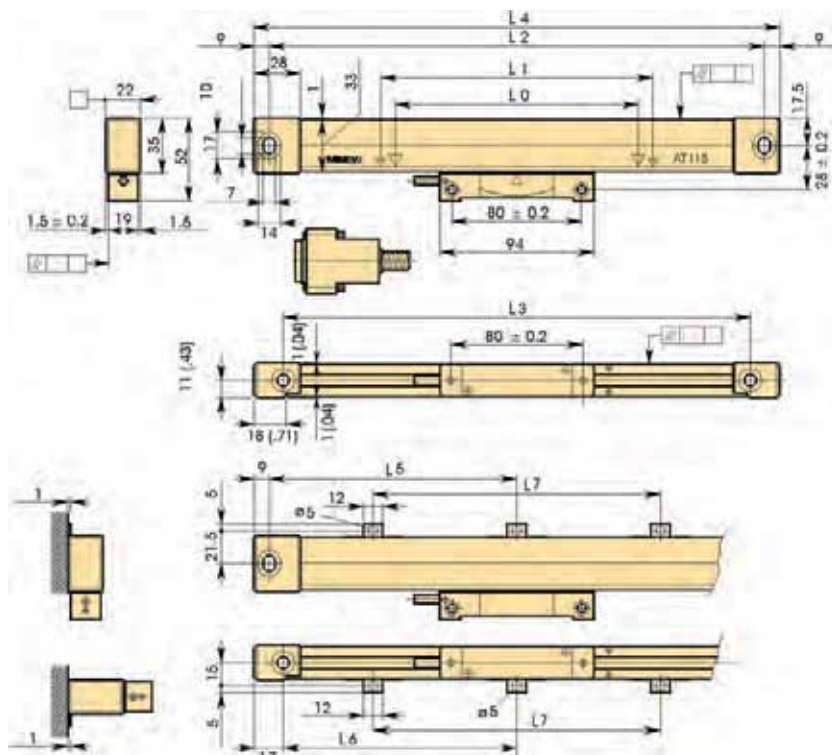


Prospekt pro DRO systémy je k dostání na vyžádání.



539-271-30

Obj. č.	Využitelný rozsah měření	L1 mm	L2 mm	L3 mm	L4 mm	L5 mm	L6 mm	L7 mm	Délka kabele	Hmotnost g	Cena €
539-271-30	100 mm/4"	120	258	242	276				3,5 m	550	390,00
539-272-30	150 mm/6"	170	308	292		326			3,5 m	600	395,00
539-273-30	200 mm/8"	220	358	342	376				3,5 m	700	400,00
539-274-30	250 mm/10"	270	408	392	426				3,5 m	800	405,00
539-275-30	300 mm/12"	330	468	452	486				3,5 m	900	410,00
539-276-30	350 mm/14"	380	518	502	536				3,5 m	1000	415,00
539-277-30	400 mm/16"	430	568	552	586				3,5 m	1050	450,00
539-278-30	450 mm/18"	480	618	602	636				3,5 m	1150	460,00
539-279-30	500 mm/20"	540	678	662	696	339	331		3,5 m	1250	470,00
539-281-30	600 mm/24"	640	778	762	796	389	381		3,5 m	1450	480,00
539-283-30	700 mm/28"	740	878	862	896	439	431		3,5 m	1600	490,00
539-284-30	750 mm/30"	780	918	902	936	459	451		3,5 m	1700	500,00
539-285-30	800 mm/32"	840	978	962	996	489	481		3,5 m	1800	510,00
539-286-30	900 mm/36"	940	1078	1062	1096	539	531		3,5 m	1950	520,00
539-287-30	1000 mm/40"	1040	1178	1162	1196	589	581		5 m	2350	545,00
539-288-30	1100 mm/44"	1140	1278	1262	1296			430	5 m	2500	570,00
539-289-30	1200 mm/48"	1240	1378	1362	1396			460	5 m	2700	600,00
539-290-30	1300 mm/52"	1340	1478	1462	1496			490	5 m	2850	640,00
539-291-30	1400 mm/56"	1440	1578	1562	1596			530	5 m	3050	680,00
539-292-30	1500 mm/60"	1540	1678	1662	1696			560	5 m	3250	720,00



Digitální délkové měřicí systémy Linear Scale

AT113

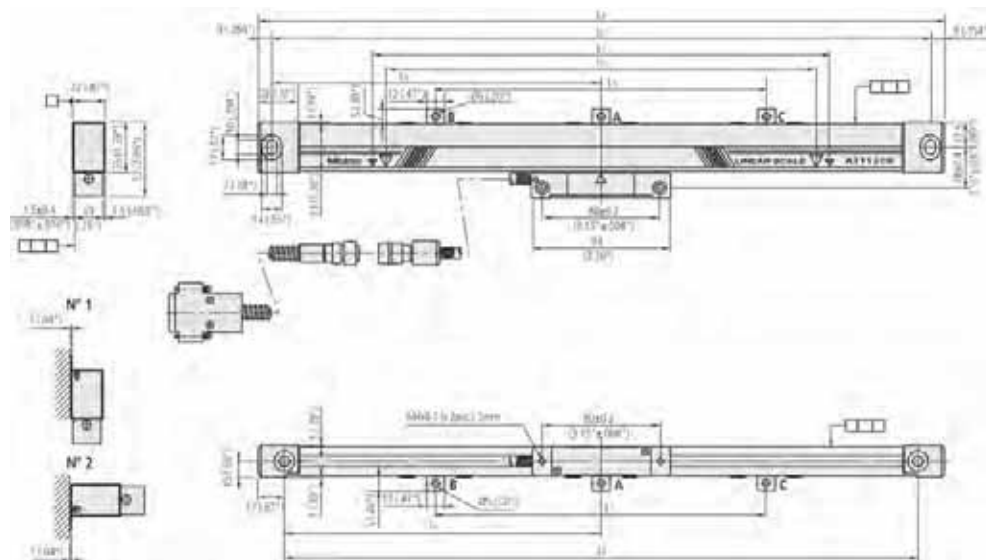
Standardní provedení

Série 539 - Rozsah měření 100 - 1500 mm



539-201-30

Obj. č.	Využitelný rozsah měření	L ¹ mm	L ² mm	L ³ mm	L ⁴ mm	L ⁵ mm	L ⁶ mm	L ⁷ mm	Délka kabelu	Hmotnost kg	Cena €
539-201-30*	100 mm/4"	120	258	242	276				3,5 m	0,9	460,00
539-202-30*	150 mm/6"	170	308	292	326				3,5 m	0,9	480,00
539-203-30	200 mm/8"	220	358	342	376				3,5 m	0,9	500,00
539-204-30*	250 mm/10"	270	408	392	426				3,5 m	1,0	520,00
539-205-30*	300 mm/12"	330	468	452	486				3,5 m	1,0	540,00
539-206-30*	350 mm/14"	380	518	502	536				3,5 m	1,1	570,00
539-207-30*	400 mm/16"	430	568	552	586				3,5 m	1,1	600,00
539-208-30*	450 mm/18"	480	618	602	636				3,5 m	1,2	630,00
539-209-30*	500 mm/20"	540	678	662	696	339	331		3,5 m	1,3	680,00
539-211-30*	600 mm/24"	640	778	762	796	389	381		3,5 m	1,3	730,00
539-213-30*	700 mm/28"	740	878	862	896	439	431		3,5 m	1,3	780,00
539-214-30*	750 mm/30"	780	918	902	936	459	451		3,5 m	1,4	830,00
539-215-30*	800 mm/32"	840	978	962	996	489	481		3,5 m	1,4	880,00
539-216-30*	900 mm/36"	940	1078	1062	1096	539	531		3,5 m	1,4	930,00
539-217-30*	1000 mm/40"	1040	1178	1162	1196	589	581		5 m	1,9	980,00
539-218-30*	1100 mm/44"	1140	1278	1262	1296			430	5 m	1,9	1 040,00
539-219-30*	1200 mm/48"	1240	1378	1362	1396			460	5 m	2,0	1 100,00
539-220-30*	1300 mm/52"	1340	1478	1462	1496			490	5 m	2,2	1 160,00
539-221-30*	1400 mm/56"	1440	1578	1562	1596			530	5 m	2,2	1 220,00
539-222-30*	1500 mm/60"	1540	1678	1662	1696			560	5 m	2,2	1 280,00



N°1-N°2 Metody upevnění

Technické parametry

Využitelný rozsah měření (L0)	100 - 1500 mm
Přesnost (při 20°C)	(5+5L/1000) μm L = Využitelný rozsah měření (mm)
Výstupní signál	Dva o 90° fázově posunutě sinusové signály
Max. rychlost posuvu	120 m/min
Perioda signálu	20 μm
Referenční body pravitka	po 50 mm
Provozní teplota	0°C až 45°C
Stupeň ochrany vůči prachu/vodě	IP53 (klasická instalace)

Zvláštní příslušenství

Obj. č.	Popis	Cena €
09AAA033A	Prodlužovací kabel (2 m)	185,00
09AAA033B	Prodlužovací kabel (5 m)	255,00
09AAA033C	Prodlužovací kabel (7 m)	295,00
174-173D	KA-Counter pro dvě osy	500,00
174-175D	KA-Counter pro tři osy	600,00
174-147D	KLD200 Counter	2 400,00

Legenda

- L0 Využitelný rozsah měření
- L1 Rozsah posuvu snímače
- L2-L3 Rozteč otvorů
- L4 Celková délka posuvného měřítka
- L5-L7 Vzdálenost podpěrek



Prospekt pro DRO systémy je k dostání na vyžádání.

Linear Scale AT113

Vysoce přesné provedení

Série 539 - Rozsah měření 100 - 1500 mm

Technické parametry

Využitelný rozsah měření (L0)	100 - 1500 mm
Přesnost (při 20°C)	(3+3L/1000) μm L = Využitelný rozsah měření (mm)
Výstupní signál	Dva o 90° fázově posunutě sinusové signály
Max. rychlost posuvu	120 m/min
Perioda signálu	20 μm
Referenční body	po 50 mm
pravitka	
Provozní teplota	0°C až 45°C
Stupeň ochrany vůči prachu/vodě	IP53 (klasická instalace)

Zvláštní příslušenství

Obj. č.	Popis	Cena €
174-173D	KA-Counter pro dvě osy	500,00
174-175D	KA-Counter pro tři osy	600,00
174-147D	KLD200 Counter	2 400,00
09AAA033A	Prodlužovací kabel (2 m)	185,00
09AAA033B	Prodlužovací kabel (5 m)	255,00
09AAA033C	Prodlužovací kabel (7 m)	295,00

Legenda

- L0 Využitelný rozsah měření
- L1 Rozsah posuvu snímače
- L2-L3 Rozteč otvorů
- L4 Celková délka posuvnéha měřítka
- L5-L7 Vzdálenost podpěrek

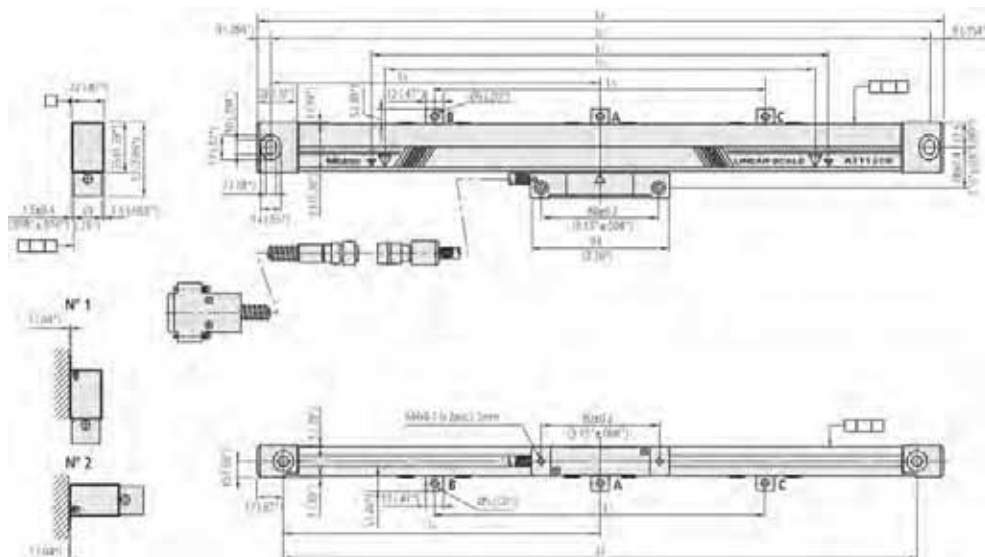


Prospekt pro DRO systémy je k dostání na vyžádání.



539-201-40

Obj. č.	Využitelný rozsah měření	L1 mm	L2 mm	L3 mm	L4 mm	L5 mm	L6 mm	L7 mm	Délka kabele	Hmotnost kg	Cena €
539-201-40*	100 mm/4"	120	258	242	276				3,5 m	0,9	510,00
539-202-40*	150 mm/6"	170	308	292	326				3,5 m	0,9	530,00
539-203-40*	200 mm/8"	220	358	342	376				3,5 m	0,9	550,00
539-204-40*	250 mm/10"	270	408	392	426				3,5 m	1,0	570,00
539-205-40*	300 mm/12"	330	468	452	486				3,5 m	1,0	590,00
539-206-40*	350mm/14"	380	518	502	536				3,5 m	1,1	620,00
539-207-40*	400 mm/16"	430	568	552	586				3,5 m	1,1	650,00
539-208-40*	450 mm/18"	480	618	602	636				3,5 m	1,2	680,00
539-209-40*	500 mm/20"	540	678	662	696	339	331		3,5 m	1,3	730,00
539-211-40*	600 mm/24"	640	778	762	796	389	381		3,5 m	1,3	830,00
539-213-40*	700 mm/28"	740	878	862	896	439	431		3,5 m	1,3	880,00
539-214-40*	750 mm/30"	780	918	902	936	459	451		3,5 m	1,4	930,00
539-215-40	800 mm/32"	840	978	962	996	489	481		3,5 m	1,4	980,00
539-216-40*	900 mm/36"	940	1078	1062	1096	539	531		3,5 m	1,4	1 030,00
539-217-40*	1000 mm/40"	1040	1178	1162	1196	589	581		5 m	1,9	1 080,00
539-218-40*	1100 mm/44"	1140	1278	1262	1296			430	5 m	1,9	1 140,00
539-219-40*	1200 mm/48"	1240	1378	1362	1396			460	5 m	2,0	1 200,00
539-220-40*	1300 mm/52"	1340	1478	1462	1496			530	5 m	2,2	1 260,00
539-221-40*	1400 mm/56"	1440	1578	1562	1596			530	5 m	2,2	1 320,00
539-222-40*	1500 mm/60"	1540	1678	1662	1696			560	5 m	2,2	1 380,00



N°1-N°2 Metoda upevnění

Digitální délkové měřicí systémy Linear Scale AT112

Vysoce přesné provedení

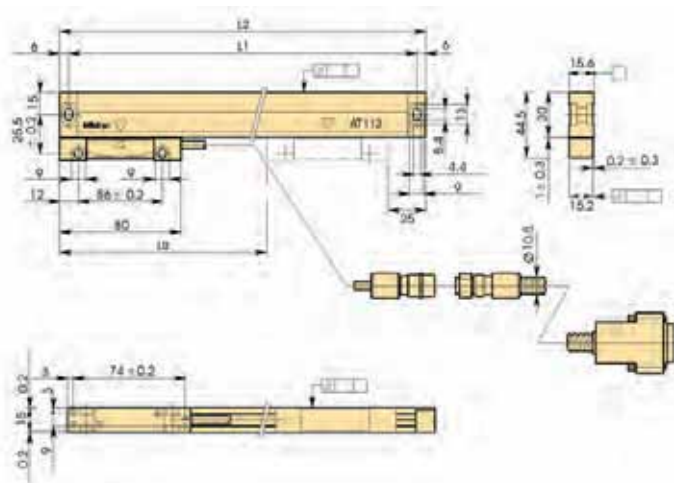
Série 539 - Rozsah měření 50 - 1020 mm

- Zvlášť úzké provedení



Vysoce přesné provedení

Obj. č.	Využitelný rozsah měření	L ¹ mm	L ² mm	Délka kabele	Hmotnost kg	Cena €
539-251-10	50 mm/1.5"	143	155	3 m	0,72	575,00
539-252-10*	70 mm/2.5"	163	175	3 m	0,74	575,00
539-253-10	120 mm/4.5"	213	225	3 m	0,8	575,00
539-254-10	170 mm/6.5"	263	275	3 m	0,85	620,00
539-255-10	220 mm/8.5"	313	325	3 m	0,9	620,00
539-256-10	270 mm/10.5"	363	375	3 m	0,95	620,00
539-257-10	320 mm/12.5"	413	425	3 m	1,0	640,00
539-258-10	370 mm/14.5"	463	475	3 m	1,05	660,00
539-259-10*	420 mm/16.5"	513	525	3 m	1,1	685,00
539-260-10*	470 mm/18.5"	563	575	3 m	1,15	720,00
539-261-10	520 mm/20"	613	625	3 m	1,2	755,00
539-262-10*	570 mm/22"	663	675	3 m	1,25	790,00
539-263-10*	620 mm/24"	713	725	3 m	1,3	830,00
539-264-10*	670 mm/26"	763	775	3 m	1,35	870,00
539-265-10*	720 mm/28"	813	825	3 m	1,4	910,00
539-266-10*	770 mm/30"	863	875	3 m	1,45	950,00
539-267-10	820 mm/32"	913	925	3 m	1,5	1 000,00
539-268-10	920 mm/36"	1013	1025	3 m	1,56	1 070,00
539-269-10*	1020 mm/40"	1113	1125	3 m	1,62	1 140,00



Legenda

- L0 Využitelný rozsah měření
- L1 Rozteč otvorů
- L2 Celková délka

Technické parametry

Využitelný rozsah měření (L0)	50 - 1020 mm
Přesnost (při 20°C)	(3+3L/1000) μm L = Využitelný rozsah měření (mm)
Výstupní signál	Dva o 90° fázově posunuté sinusové signály
Max. rychlost posuvu	72 m/min
Perioda signálu	20 μm
Referenční body pravitka	po 50 mm
Provozní teplota	0°C až 45°C
Stupeň ochrany vůči prachu/vodě	IP53 (klasická instalace)
Dodává se	Včetně montážní sady pro typ AT112

Zvláštní příslušenství

Obj. č.	Popis	Cena €
09AAA033A	Prodlužovací kabel (2 m)	185,00
09AAA033B	Prodlužovací kabel (5 m)	255,00
09AAA033C	Prodlužovací kabel (7 m)	295,00
174-173D	KA-Counter pro dvě osy	500,00
174-175D	KA-Counter pro tři osy	600,00
174-147D	KLD200 Counter	2 400,00



Prospect pro DRO systémy je k dostání na vyžádání.

Linear Scale AT181

Pístové provedení (vysoce vodě odolné provedení)

Série 539 - Rozsah měření 100 - 600 mm



Technické parametry

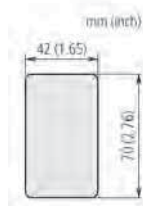
Využitelný rozsah měření (L0)	100 - 600 mm
Přesnost (při 20°C)	Standardní provedení (5+5L/1000) μm Vysoce přesné provedení (3+3L/1000) μm L = Využitelný rozsah měření (mm)
Výstupní signál	Dva o 90° fázově posunutě sinusové signály
Max. rychlost posuvu	50 m/min
Perioda signálu	20 μm
Referenční body pravítka	po 50 mm
Provozní teplota	0°C až 45°C
Stupeň ochrany vůči prachu/vodě	IP54 (klasická instalace)

Zvláštní příslušenství

Obj. č.	Popis	Cena €
09AAA033A	Prodlužovací kabel (2 m)	185,00
09AAA033B	Prodlužovací kabel (5 m)	255,00
09AAA033C	Prodlužovací kabel (7 m)	295,00
174-173D	KA-Counter pro dvě osy	500,00
174-175D	KA-Counter pro tři osy	600,00
174-147D	KLD200 Counter	2 400,00



Prospect pro DRO systémy je k dostání na vyžádání.



Standardní provedení

Obj. č.	Využitelný rozsah měření	L ¹ mm	L ² mm	L ³ mm	Délka kabele	Hmotnost kg	Cena €
539-301*	100 mm/4"	130	255	270	3 m	1,7	1 130,00
539-302*	150 mm/6"	180	305	320	3 m	1,9	1 170,00
539-303*	200 mm/8"	230	355	370	3 m	2,1	1 210,00
539-304*	250 mm/10"	280	405	420	3 m	2,3	1 250,00
539-305*	300 mm/12"	330	455	470	3 m	2,5	1 290,00
539-306*	350 mm/14"	380	505	520	3 m	2,7	1 335,00
539-307*	400 mm/16"	430	555	570	3 m	2,9	1 380,00
539-308*	450 mm/18"	480	605	620	3 m	3,1	1 425,00
539-309*	500 mm/20"	530	655	670	3 m	3,3	1 470,00
539-310*	550 mm/22"	580	705	720	3 m	3,5	1 515,00
539-311*	600 mm/24"	630	755	770	3 m	3,7	1 560,00

Vysoce přesné provedení

Obj. č.	Využitelný rozsah měření	L ¹ mm	L ² mm	L ³ mm	Délka kabele	Hmotnost kg	Cena €
539-301-10*	100 mm/4"	130	255	270	3 m	1,7	1 230,00
539-302-10*	150 mm/6"	180	305	320	3 m	1,9	1 270,00
539-303-10*	200 mm/8"	230	355	370	3 m	2,1	1 310,00
539-304-10*	250 mm/10"	280	405	420	3 m	2,3	1 350,00
539-305-10*	300 mm/12"	330	455	470	3 m	2,5	1 390,00
539-306-10*	350 mm/14"	380	505	520	3 m	2,7	1 435,00
539-307-10*	400 mm/16"	430	555	570	3 m	2,9	1 480,00
539-308-10*	450 mm/18"	480	605	620	3 m	3,1	1 525,00
539-309-10*	500 mm/20"	530	655	670	3 m	3,3	1 570,00
539-310-10*	550 mm/22"	580	705	720	3 m	3,5	1 615,00
539-311-10*	600 mm/24"	630	755	770	3 m	3,7	1 660,00

ABSOLUTE Linear Scale AT715

Série 539 - Rozsah měření 100 - 3000 mm

- Funkce v souladu s principem absolutní elektromagnetické indukce a tím nabízí zvýšenou šetrnost s ohledem na životní prostředí odpovídající stupni ochrany IP67.
- Detekuje a zobrazuje absolutní pozici - ukládání uživatelsky opakovaného referenčního bodu po každém zapnutí.



Technické parametry

Využitelný rozsah měření (L0)	100 - 3000 mm
Přesnost (při 20°C)	100 až 500 mm: ±5 μm 600 až 1800 mm: ±7 μm 2000 až 3000 mm: ±10 μm
Max. rychlost posuvu	50 m/min
Perioda signálu	1 μm
Metoda měření	Elektromagnetický indukční systém (RS485)
Provozní teplota	0°C až 45°C

Zvláštní příslušenství

Obj. č.	Popis	Cena €
09AAB674A	Prodlužovací kabel (2m)	165,00
09AAB674B	Prodlužovací kabel (5m)	235,00
09AAB674C	Prodlužovací kabel (7m)	285,00
174-173D	KA-Counter pro dvě osy	500,00
174-175D	KA-Counter pro tři osy	600,00
174-147D	KLD200 Counter	2 400,00

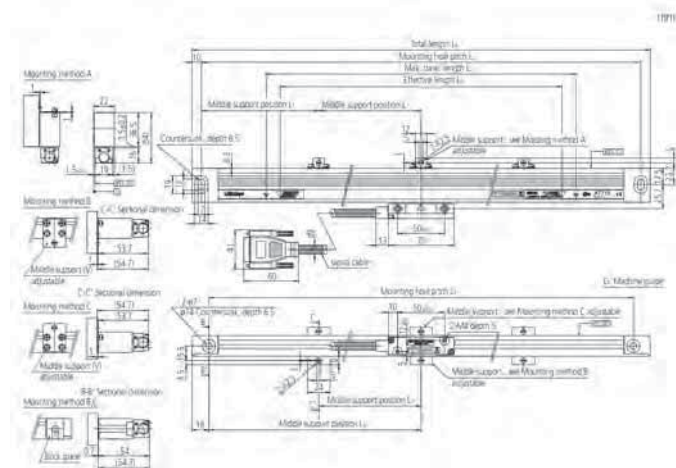
Obj. č.	Využitelný rozsah měření	L ¹ mm	L ² mm	L ³ mm	L ⁴ mm	L ⁵ mm	L ⁶ mm	L ⁷ mm	L ⁸ mm	Délka kabele	Cena €
539-801	100 mm/4"	120	258	242	278					3,5 m	310,00
539-802	150 mm/6"	170	308	292	328					3,5 m	315,00
539-803	200 mm/8"	220	358	342	378					3,5 m	320,00
539-804	250 mm/10"	270	408	392	428					3,5 m	325,00
539-805	300 mm/12"	330	468	452	488					3,5 m	330,00
539-806	350 mm/14"	380	518	502	538					3,5 m	335,00
539-807	400 mm/16"	430	568	552	588					3,5 m	370,00
539-808	450 mm/18"	480	618	602	638					3,5 m	375,00
539-809	500 mm/20"	540	678	662	698	339	331			3,5 m	380,00
539-811	600 mm/24"	640	778	762	798	389	381			3,5 m	385,00
539-813	700 mm/28"	740	878	862	898	439	431			3,5 m	390,00
539-814	750 mm/30"	780	918	902	938	459	451			3,5 m	395,00
539-815	800 mm/32"	840	978	962	998	489	481			3,5 m	405,00
539-816	900 mm/36"	940	1078	1062	1098	539	531			3,5 m	415,00
539-817	1000 mm/40"	1040	1178	1162	1198	589	581			5,0 m	435,00
539-818	1100 mm/44"	1140	1278	1262	1298	424	416	430		5,0 m	460,00
539-819	1200 mm/48"	1240	1378	1362	1398	459	451	460		5,0 m	485,00
539-820	1300 mm/52"	1340	1478	1462	1498	494	486	490		5,0 m	510,00
539-821	1400 mm/56"	1440	1578	1562	1598	524	516	530		5,0 m	540,00
539-822	1500 mm/60"	1540	1678	1662	1698	559	551	560		5,0 m	575,00
539-823	1600 mm/64"	1640	1778	1762	1798	459	451	430	215	5,0 m	610,00
539-824	1700 mm/68"	1740	1878	1862	1898	479	471	460	230	5,0 m	650,00
539-825	1800 mm/72"	1840	1978	1962	1998	459	451	530	280	5,0 m	700,00
539-860	2000 mm/80"	2040	2178	2162		539	531	550		7,0 m	900,00
539-861	2200 mm/88"	2240	2378	2362		469	461	480		7,0 m	1 000,00
539-862	2400 mm/96"	2440	2578	2562		509	501	520		7,0 m	1 100,00
539-863	2500 mm/100"	2540	2678	2662		529	521	540		7,0 m	1 150,00
539-864	2600 mm/104"	2640	2778	2762		549	541	560		7,0 m	1 200,00
539-865	2800 mm/112"	2840	2978	2962		489	481	500		7,0 m	1 300,00
539-866	3000 mm/120"	3040	3178	3162		529	521	530		7,0 m	1 400,00

Legenda

- L0 Využitelný rozsah měření
- L1 Rozsah posuvu snímače
- L2-L4 Rozteč otvorů
- L5-L8 Vzdálenost podpěrek



Prospect pro DRO systémy je k dostání na vyžádání.



Digitální zobrazovací jednotky KA-Country

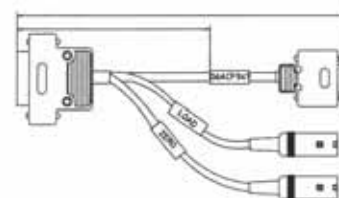
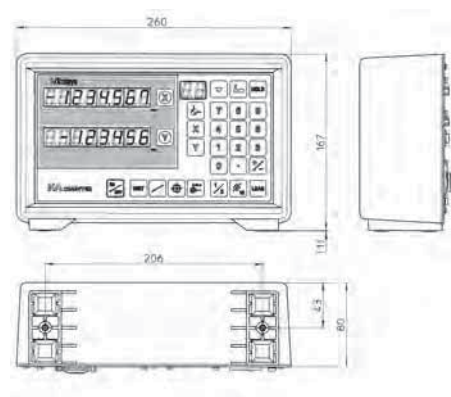
Série 174

- Zobrazení délky indikované přenosem z Linear Scaleů.
- Snadno ovladatelný multifunkční zobrazovací přístroj pro frézky a soustruhy.
- Připojitelné Linear Scaley: AT103/AT112/AT113/AT116/AT181/AT715 Linear Scale.
- Připojitelné staré modely Linear Scaleů: AT102/AT111/AT115



174-175

Obj. č.	Osy	Hmotnost kg	Cena €
174-173D	2	1,1	500,00
174-175D	3	1,2	600,00



06ACF941

Funkce	Série 174
PRESET (předvolba)	●
ABS/INC režim	●
Přírůstkové odměřování	●
Kruhová výšeč	●
Sekvenční zpracování otvoru	●
Referenční body pravítka	●
Specifikace nástroje	●
Přepínatelný číslíkový krok	●
Zobrazení průměru	●
Přepínání směru měření	●
Tlačítka funkcí makro pro soustruhy, frézky a brusky	●
Funkce programování	●
Sčítání hodnot dvou os	●
Sčítání/odečítání	●
Lineární kompenzace chyb	●
Kompenzace volného chodu	●
Skrývání nechtěné poslední číslice	●
Ustálení poslední číslice na displeji	●
Kopírování souřadnicových údajů	●
Přenos dat z DIGIMATIC měřících přístrojů	●
NULOVÁNÍ/ABS (pouze s AT715)	●
Přepínání mm/palce	●
Funkce přírůstkového odměřování (absolutní režim)	●
Funkce přírůstkového odměřování (inkrementální režim)	●

Technické parametry

Číslíkový krok	0,005; 0,001 mm
Displej	7-místný, se znaménkem (-)
Provozní teplota	0°C až 45°C
Rozměry (ŠxHxV) mm	260 x 167 x 80 mm
Displej	7-místný, se znaménkem (-)

Zvláštní příslušenství

Obj. č.	Popis	Cena €
09EAA094	Propojovací kabel RS-232 C 1 m (25-pinový) pro připojení DP-1 VR ke countrům KS/KC/KL/KLL/KA pro lineární pravítka	305,00
965004	Nožní spínač	110,00
06ACF941	Propojovací kabel sériového rozhraní-počítač-boxy/nožní spínač 965004	175,00
09CAB217	RS-232 C výstup	205,00
937326	Externí "Load Box" 1 osa	222,00
937327	Externí "Load Box" 2 osy	
937328	Externí "Load Box" 3 osy	
936551	Externí "Null Box" 1 osa	200,00
936552	Externí "Null Box" 2 osy	
936553	Externí "Null Box" 3 osy	
938140	Dotykový snímač s upínacím ø 20 mm	410,00
935094	Dotykový snímač s upínacím ø 32 mm	370,00

Dotykové snímače

Série 174

- Pro nastavení nulového (nebo vztažného) bodu na obráběcích strojích.
- Při kontaktu s obrobkem drží zobrazenou hodnotu.



938140

Obj. č.	Upínací ϕ	ϕ kuličky	Délka kabelu	Cena €
938140	20 mm	10 \pm 0,002 mm	3 m	410,00
935094*	32 mm	10 \pm 0,002 mm	3 m	370,00

Zvláštní příslušenství

Obj. č.	Popis
935203	Prodlužovací kabel

Digitální zobrazovací jednotky KLD200 Country

Série 174

Typ pro zvláštní účely s omezujícím výstupním signálem

- Jednoosý číslíkový ukazatel navržený k signálu, když se hodnota posunutí Linear Scaleu a hodnota současného omezení shodují.
- K dispozici jsou dva typy nastavení omezení: 2-krokový a 4-krokový.
- Vhodné pro ovládání vertikální polohy na EDM nebo brusce.
- Může být připojen k osobnímu počítači nebo řadiči přes RS-232C rozhraní nebo omezením výstupního signálu (standardní prvek).
- Připojitelné Linear Scaley: AT103/AT112/AT113/AT116/AT181/AT715.

Technické parametry

Číslíkový krok 0,001mm (zobrazovaný rozsah: -9999,999mm až +99999,999mm)
0,005mm (zobrazovaný rozsah: -9999,995mm až +99999,995mm)

0.0001 palců (zobrazovaný rozsah: -999.9999 palců až +8399.9999 palců)

0.0005 palců (zobrazovaný rozsah: -999.9995 palců až +8399.9995 palců)

Displej 8-místný
Počet 1
vstupních portů

Zvláštní příslušenství

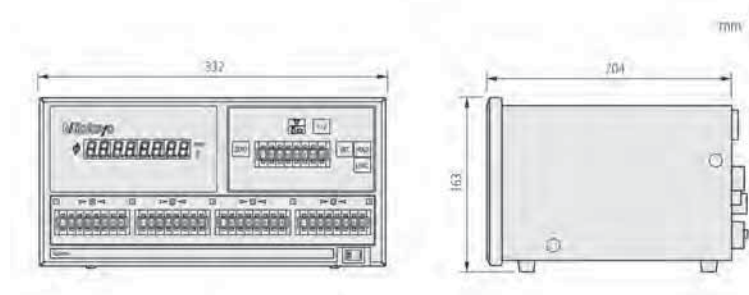
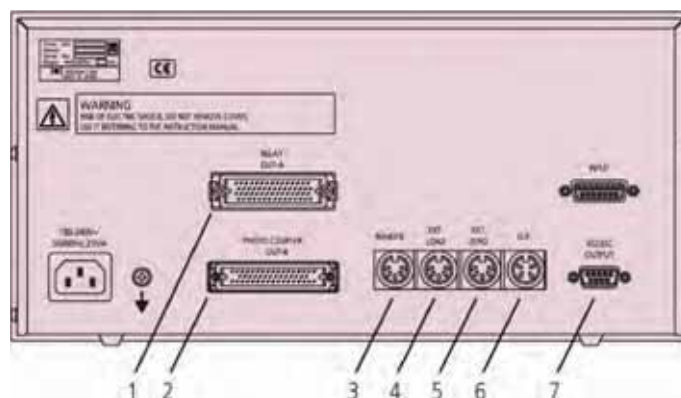
Obj. č.	Popis	Cena €
965004	Nožní spínač	110,00
937326	Externí "Load Box" 1 osa	222,00
936551	Externí "Null Box" 1 osa	200,00
938140	Dotykový snímač s upínacím ø 20 mm	410,00
935094	Dotykový snímač s upínacím ø 32 mm	370,00
902329	Dotykový snímač s upínacím ø 1/2"	405,00



174-147

Obj. č.	Popis	Hmotnost kg	Cena €
174-147D	4-krokový omezující výstupní signál	3,1	2 400,00
174-146D*	2-krokový omezující výstupní signál	3,0	2 200,00

1. Výstupní signál relé
2. Optronový výstupní signál
3. Vzdálený vstupní signál
4. Vstupní signál externího zatížení
5. Vstupní signál externího nulování
6. Vstupní signál dávaný dotykem
7. RS-232C rozhraní
8. Výstupní signál relé



Digitální délkové měřicí systémy Linear Scale

AT402E

Bez kabelu

Série 539 - Rozsah měření 140 - 3040 mm

- Světová špička v odolnosti proti vibracím (20 G) a odolnosti proti rázům (40 G) pro použití s těžkými obráběcími stroji.
- 1Vpp/20µm výstupní signál pro vysokou propojitelnost s různými řídicími systémy.
- Absolute Interval Code pro jednoduché a cenově dostupné absolutní měřicí systémy.



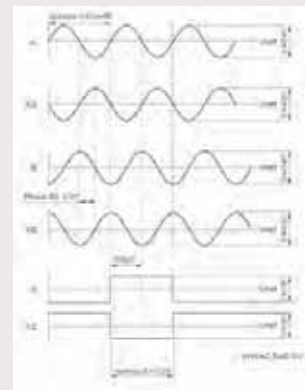
Technické parametry

Využitelný rozsah měření (L0)	140 - 3040 mm
Přesnost (při 20°C)	140 až 540 mm: ±2 µm 640 až 940 mm: ±3 µm 1040 až 3040 mm: ± 3 µm/m
Max. rychlost posuvu	120 m/min
Perioda signálu	20 µm
Výstupní signál	Dva o 90° fázově posunuté sinusové signály (1 Vpp)
Provozní teplota	0°C až 45°C

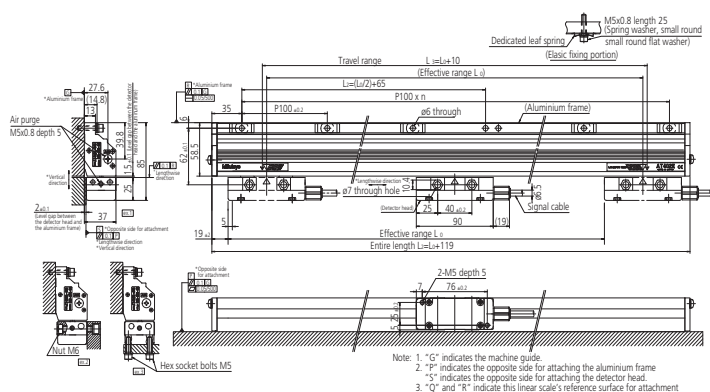


Bez kabelu (-00)

Obj. č.	Využitelný rozsah měření	L ¹ mm	L ² mm	L ³ mm	n (počet děr)	Cena €
539-371-00	140 mm	259	135	150	2	560,00
539-373-00*	240 mm	359	185	250	3	580,00
539-374-00*	340 mm	459	235	350	4	600,00
539-375-00*	440 mm	559	285	450	5	630,00
539-376-00*	540 mm	659	335	550	6	680,00
539-377-00*	640 mm	759	385	650	7	780,00
539-378-00	740 mm	859	435	750	8	880,00
539-379-00*	840 mm	959	485	850	9	980,00
539-380-00*	940 mm	1059	535	950	10	1 080,00
539-381-00	1040 mm	1159	585	1050	11	1 180,00
539-382-00	1140 mm	1259	635	1150	12	1 290,00
539-383-00*	1240 mm	1359	685	1250	13	1 400,00
539-384-00*	1340 mm	1459	735	1350	14	1 510,00
539-385-00	1440 mm	1559	785	1450	15	1 620,00
539-386-00*	1540 mm	1659	835	1550	16	1 730,00
539-387-00*	1640 mm	1759	885	1650	17	1 840,00
539-388-00*	1740 mm	1859	935	1750	18	1 950,00
539-389-00	1840 mm	1959	985	1850	19	2 060,00
539-390-00*	2040 mm	2159	1085	2050	21	2 170,00
539-391-00*	2240 mm	2359	1185	2250	23	2 280,00
539-392-00*	2440 mm	2559	1285	2450	25	2 390,00
539-393-00	2640 mm	2759	1385	2650	27	2 500,00
539-394-00*	2840 mm	2959	1485	2850	29	2 610,00
539-395-00*	3040 mm	3159	1585	3050	31	2 720,00



mm



Prospekt pro Linear Scale AT402E je k dostání na vyžádání.

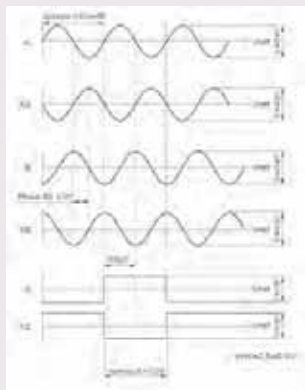
Digitální délkové měřicí systémy Linear Scale AT402E

S kabelem A nebo B

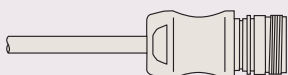


Technické parametry

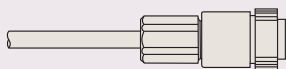
Využitelný rozsah měření (L0)	140 - 3040 mm
Přesnost (při 20°C)	140 až 540 mm: ±2 μm 640 až 940 mm: ±3 μm 1040 až 3040 mm: ±3 μm/m
Max. rychlost posuvu	120 m/min
Perioda signálu	20 μm
Provozní teplota	0°C až 45°C
Výstupní signál	Dva o 90° fázově posunuté sinusové signály (1 Vpp)



Kabel A: Vodičové provedení
Délka kabelu: 3 m



Kabel B: Připojitelný k Euro kontrolerům (Siemens, Heidenhain)
Délka kabelu: 3 m



Kabel C: Propojovací k sériové kartě stroje FANUC
Délka kabelu: 3 m

Série 539 - Rozsah měření 140 - 3040 mm



S kabelem A (-01)

Obj. č.	Využitelný rozsah měření	L ¹ mm	L ² mm	L ³ mm	n (počet děr)	Cena €
539-371-01*	140 mm	259	135	150	2	610,00
539-373-01*	240 mm	359	185	250	3	630,00
539-374-01*	340 mm	459	235	350	4	650,00
539-375-01*	440 mm	559	285	450	5	680,00
539-376-01*	540 mm	659	335	550	6	730,00
539-377-01*	640 mm	759	385	650	7	830,00
539-378-01*	740 mm	859	435	750	8	930,00
539-379-01*	840 mm	959	485	850	9	1 030,00
539-380-01*	940 mm	1059	535	950	10	1 130,00
539-381-01*	1040 mm	1159	585	1050	11	1 230,00
539-382-01*	1140 mm	1259	635	1150	12	1 340,00
539-383-01*	1240 mm	1359	685	1250	13	1 450,00
539-384-01*	1340 mm	1459	735	1350	14	1 560,00
539-385-01*	1440 mm	1559	785	1450	15	1 670,00
539-386-01*	1540 mm	1659	835	1550	16	1 780,00
539-387-01*	1640 mm	1759	885	1650	17	1 890,00
539-388-01*	1740 mm	1859	935	1750	18	2 000,00
539-389-01*	1840 mm	1959	985	1850	19	2 110,00
539-390-01*	2040 mm	2159	1085	2050	21	2 220,00
539-391-01*	2240 mm	2359	1185	2250	23	2 330,00
539-392-01*	2440 mm	2559	1285	2450	25	2 440,00
539-393-01*	2640 mm	2759	1385	2650	27	2 550,00
539-394-01*	2840 mm	2959	1485	2850	29	2 660,00
539-395-01*	3040 mm	3159	1585	3050	31	2 770,00

Schématické znázornění je na následující stránce.

S kabelem B (-02)

Obj. č.	Využitelný rozsah měření	L ¹ mm	L ² mm	L ³ mm	n (počet děr)	Cena €
539-371-02*	140 mm	259	135	150	2	710,00
539-373-02*	240 mm	359	185	250	3	730,00
539-374-02	340 mm	459	235	350	4	750,00
539-375-02*	440 mm	559	285	450	5	780,00
539-376-02*	540 mm	659	335	550	6	830,00
539-377-02*	640 mm	759	385	650	7	930,00
539-378-02*	740 mm	859	435	750	8	1 030,00
539-379-02*	840 mm	959	485	850	9	1 130,00
539-380-02*	940 mm	1059	535	950	10	1 230,00
539-381-02*	1040 mm	1159	585	1050	11	1 330,00
539-382-02*	1140 mm	1259	635	1150	12	1 440,00
539-383-02*	1240 mm	1359	685	1250	13	1 550,00
539-384-02*	1340 mm	1459	735	1350	14	1 660,00
539-385-02*	1440 mm	1559	785	1450	15	1 770,00
539-386-02*	1540 mm	1659	835	1550	16	1 880,00
539-387-02*	1640 mm	1759	885	1650	17	1 990,00
539-388-02*	1740 mm	1859	935	1750	18	2 100,00
539-389-02*	1840 mm	1959	985	1850	19	2 210,00
539-390-02*	2040 mm	2159	1085	2050	21	2 320,00
539-391-02*	2240 mm	2359	1185	2250	23	2 430,00
539-392-02*	2440 mm	2559	1285	2450	25	2 540,00
539-393-02*	2640 mm	2759	1385	2650	27	2 650,00
539-394-02*	2840 mm	2959	1485	2850	29	2 760,00
539-395-02*	3040 mm	3159	1585	3050	31	2 870,00

Schématické znázornění je na následující stránce.

Digitální délkové měřicí systémy Linear Scale

AT402E

S kabelem C

Série 539

- Světová špička v odolnosti proti vibracím (20 G) a odolnosti proti rázům (40 G) pro použití s těžkými obráběcími stroji.
- 1Vpp/20µm výstupní signál pro vysokou propojitelnost s různými řídicími systémy.
- Absolute Interval Code pro jednoduché a cenově dostupné absolutní měřicí systémy.



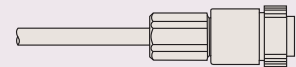
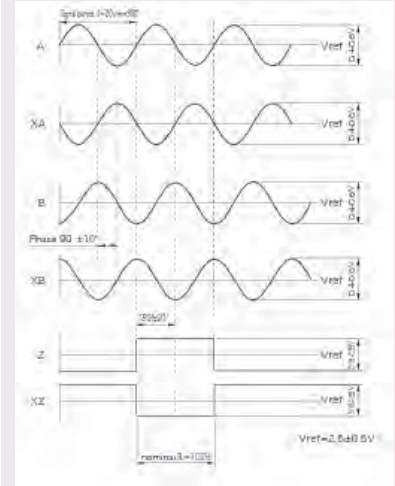
Technické parametry

Využitelný rozsah měření (L0)	140 - 3040 mm
Přesnost (při 20°C)	140 až 540 mm: ±2 µm 640 až 940 mm: ±3 µm 1040 až 3040 mm: ±3 µm/m
Max. rychlost posuvu	120 m/min
Perioda signálu	20 µm
Provozní teplota	0°C až 45°C
Výstupní signál	Dva o 90° fázově posunuté sinusové signály (1 Vpp)



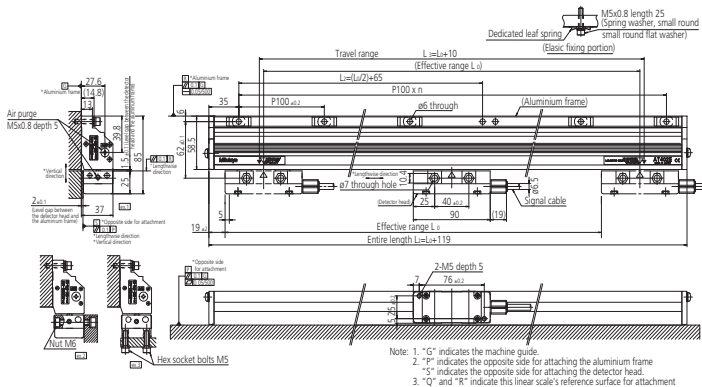
S kabelem C (-03)

Obj. č.	Využitelný rozsah měření	L ¹ mm	L ² mm	L ³ mm	n (počet děr)	Cena €
539-371-03*	140 mm	259	135	150	2	710,00
539-373-03*	240 mm	359	185	250	3	730,00
539-374-03*	340 mm	459	235	350	4	750,00
539-375-03*	440 mm	559	285	450	5	780,00
539-376-03*	540 mm	659	335	550	6	830,00
539-377-03*	640 mm	759	385	650	7	930,00
539-378-03*	740 mm	859	435	750	8	1 030,00
539-379-03*	840 mm	959	485	850	9	1 130,00
539-380-03*	940 mm	1059	535	950	10	1 230,00
539-381-03*	1040 mm	1159	585	1050	11	1 330,00
539-382-03*	1140 mm	1259	635	1150	12	1 440,00
539-383-03*	1240 mm	1359	685	1250	13	1 550,00
539-384-03*	1340 mm	1459	735	1350	14	1 660,00
539-385-03*	1440 mm	1559	785	1450	15	1 770,00
539-386-03*	1540 mm	1659	835	1550	16	1 880,00
539-387-03*	1640 mm	1759	885	1650	17	1 990,00
539-388-03*	1740 mm	1859	935	1750	18	2 100,00
539-389-03*	1840 mm	1959	985	1850	19	2 210,00
539-390-03*	2040 mm	2159	1085	2050	21	2 320,00
539-391-03*	2240 mm	2359	1185	2250	23	2 430,00
539-392-03*	2440 mm	2559	1285	2450	25	2 540,00
539-393-03*	2640 mm	2759	1385	2650	27	2 650,00
539-394-03*	2840 mm	2959	1485	2850	29	2 760,00
539-395-03*	3040 mm	3159	1585	3050	31	2 870,00



Kabel C: Připojitelný k FANUC sériové kartě C
Délka kabelu: 3 m

mm



Legenda

- L0 Využitelný rozsah měření
- L1 Maximální dráha snímače
- L2-L3 Montážní rozteč otvorů



Prospekt pro Linear Scale je k dostání na vyžádání.

Digitální délkové měřicí systémy Linear Scale AT203



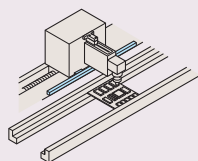
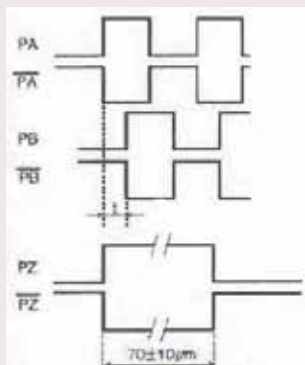
Série 539 - Rozsah měření 100 - 6000 mm

- Utěsněný typ inkrementálních lineárních pravítek vhodných pro zpětnou vazbu systémů u NC obráběcích strojů.
- Je možné přímé propojení s NC obráběcími stroji.
- Konstrukce je shodná s AT103 Linear Scaley.



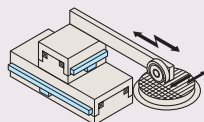
Technické parametry

Využitelný rozsah měření (L0)	100 - 6000 mm
Přesnost (při 20°C)	100 až 1500 mm (3+3L/1000) μm 1600 až 3000 mm (5+5L/1000) μm 3250 až 6000 mm (5+8L/1000) μm L = Využitelný rozsah měření (mm)
Max. rychlost posuvu	11-120 m/min
Referenční body pravítka	po 50 mm
Délka kabelu	5,0 m
Výstupní signál	Dva o 90° fázově posunutá pravouhlé signály (RS422)
Číselný krok	0,1; 0,5; 1 μm



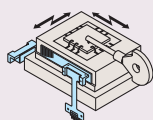
Obr.1

Vysoce-rychlostní, vysoce-přesné průmyslové roboty



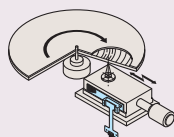
Obr.2

Polohování děličky v technologické výrobě polovodiče



Obr.3

Umístování IC nástavce při pájení drátků



Obr.4

Zlepšování času vyhledávání na discích řídicích systémů

Obj. č.	Využitelný rozsah měření (L0)	Cena €
539-411-30*	0-100 mm/0-4"	745,00
539-412-30*	0-150 mm/0-6"	750,00
539-413-30*	0-200 mm/0-8"	755,00
539-414-30*	0-250 mm/0-10"	760,00
539-415-30*	0-300 mm/0-12"	765,00
539-416-30*	0-350 mm/0-14"	775,00
539-417-30*	0-400 mm/0-16"	790,00
539-418-30*	0-450 mm/0-18"	810,00
539-419-30*	0-500 mm/0-20"	830,00
539-421-30*	0-600 mm/0-24"	850,00
539-423-30*	0-700 mm/0-28"	870,00
539-424-30*	0-750 mm/0-30"	890,00
539-425-30*	0-800 mm/0-32"	920,00
539-426-30*	0-900 mm/0-36"	950,00
539-427-30*	0-1000 mm/0-40"	980,00
539-428-30*	0-1100 mm/0-44"	1 010,00
539-429-30*	0-1200 mm/0-48"	1 040,00
539-430-30*	0-1300 mm/0-52"	1 070,00
539-431-30*	0-1400 mm/0-56"	1 100,00
539-432-30*	0-1500 mm/0-60"	1 130,00
539-433-30*	0-1600 mm/0-64"	1 550,00
539-434-30*	0-1700 mm/0-68"	1 620,00
539-435-30*	0-1800 mm/0-72"	1 700,00
539-436-30*	0-2000 mm/0-80"	1 800,00
539-437-30*	0-2200 mm/0-88"	1 940,00
539-438-30*	0-2400 mm/0-96"	2 080,00
539-439-30*	0-2500 mm/0-100"	2 150,00
539-440-30*	0-2600 mm/0-104"	2 230,00
539-441-30*	0-2800 mm/0-112"	2 350,00
539-442-30*	0-3000 mm/0-120"	2 490,00
539-443-30*	0-3250 mm/0-130"	4 090,00
539-444-30*	0-3500 mm/0-140"	4 300,00
539-445-30*	0-3750 mm/0-150"	4 510,00
539-446-30*	0-4000 mm/0-160"	4 770,00
539-447-30*	0-4250 mm/0-170"	5 030,00
539-448-30*	0-4500 mm/0-180"	5 290,00
539-449-30*	0-4750 mm/0-190"	5 550,00
539-450-30*	0-5000 mm/0-200"	5 810,00
539-451-30*	0-5250 mm/0-210"	6 080,00
539-452-30*	0-5500 mm/0-220"	6 350,00
539-453-30*	0-5750 mm/0-230"	6 620,00
539-454-30*	0-6000 mm/0-240"	6 890,00

Digitální délkové měřicí systémy Linear Scale AT216T / AT216TL

Série 529 - Rozsah měření 100 - 1500 mm

Úzké uzavřené provedení

- Úzký, uzavřený typ inkrementálního lineárního pravítka, vhodného pro zpětnou vazbu systému v NC obráběcích strojích.
- Je možné přímé připojení k NC obráběcím strojům.
- Pro instalační rozměry kontaktujte firmu Mitutoyo.



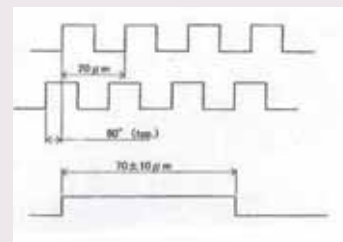
Technické parametry

Využitelný rozsah měření (L0)	100 - 1500 mm
Přesnost (při 20°C)	(5+5L/1000) μm L = Využitelný rozsah měření (mm)
Max. rychlost posuvu	48 m/min: AT216T 50 m/min: AT216TL po 50 mm
Referenční body pravítka	20 μm
Perioda signálu	5 μm: AT216T
Číselný krok	1 μm: AT216TL
Výstupní signál	Dva o 90° fázově posunutě pravouhlé signály



AT216

Obj. č.
AT216T*
AT216TL*

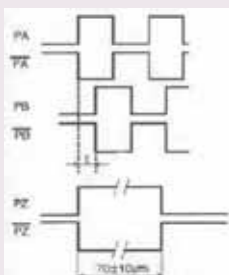


Digitální délkové měřicí systémy Linear Scale AT211A / AT211B

IP53

Technické parametry

Využitelný rozsah měření (L0)	100 - 1500 mm
Přesnost (při 20°C)	Využitelný rozsah měření 100 až 500 mm (3+3L/1000) μm (standardní provedení) 100 až 500 mm (2+2L/1000) μm (vysoce-precizní provedení) 500 až 1500 mm (3+3L/1000) μm L = Využitelný rozsah měření (mm)
Max. rychlost posuvu	5,4 - 120 m/min
Perioda signálu	20 μm
Číselný krok	0,1; 0,2; 0,5; 1; 2,5; 5 μm
Výstupní signál	Dva o 90° fázově posunuté pravouhlé signály (RS422)



Série 539 - Rozsah měření 100 - 1500 mm

Úzké / vysokorychlostní provedení

- Utěsněný typ lineárních pravítek s vysokým rozlišením a vysokou přesností. Vhodné pro zpětnou vazbu řízení u polohovacích strojů v systémech výroby polovodičů, CNC obráběcích strojích, apod.
- Dostupné jsou dva druhy modelů: typ AT211A, typ pro instalaci vícebodovým uchycením navržený pro lepší trvanlivost, odolnost proti vibracím a otřesům, a typ AT211B, který se připevňuje ke stroji na obou koncích. Typ AT211B je co se týká velikosti kompatibilní s tenkým typem AT111.
- Pro instalační rozměry kontaktujte firmu Mitutoyo.
- Je možné přímé propojení s řídicími systémy strojů přes pravouhlý výstupní signál (v souladu s RS-422A).



AT211A



AT211B

Obj. č.
AT211A
AT211B



Prospekt pro NC Linear Scale je k dostání na vyžádání.

Digitální délkové měřicí systémy Linear Scale AT212

Série 539 - Rozsah měření 50 - 1020 mm

Super úzké uzavřené provedení

- Super úzký, utěsněný typ inkrementálního lineárního pravítka, vhodného pro zpětnou vazbu systémů v NC obráběcích strojích (rozměrově jsou stejné jako typ AT112 Linear Scales).
- Je možné přímé propojení s NC obráběcími stroji.
- Pro instalační rozměry kontaktujte firmu Mitutoyo.



AT-212

Obj. č.
AT-212

ABSOLUTE Linear Scale AT300

Série 539 - Rozsah měření 100 - 3000 mm

- Utěsněný typ ABSOLUTE lineárních pravítek s velmi jemným rozlišením až 0,05µm.
- Je možné přímé propojení s NC obráběcími stroji.
- ABS AT303: Podporují Mitutoyo standardní sériové rozhraní.
- ABS AT343: Podporují Mitsubishi Electric vysoko-rychlostní sériové rozhraní.
- ABS AT353: Podporují Fanuc vysoko-rychlostní sériové rozhraní.
- Pro instalační rozměry kontaktujte firmu Mitutoyo.



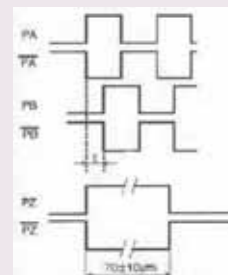
AT300

Obj. č.
AT300*



Technické parametry

Využitelný rozsah měření (L0)	50-1020 mm
Přesnost (při 20°C)	(3+3L/1000) µm L = Využitelný rozsah měření (mm)
Max. rychlost posuvu	50 m/min
Referenční body pravítka	50 mm
Perioda signálu	20 µm
Číslicový krok	0,5; 1 µm
Výstupní signál	Dva o 90° fázově posunutě pravouhlé signály



Technické parametry

Využitelný rozsah měření (L0)	100 - 3000 mm
Přesnost (při 20°C)	100 až 1500 mm (3+3L/1000) µm 1600 až 3000 mm (5+5L/1000) µm L = Využitelný rozsah měření (mm)
Max. rychlost posuvu	120 m/min
Číslicový krok	0,05 µm
Perioda signálu	20 µm



Prospekt pro NC Linear Scale je k dostání na vyžádání.

ABSOLUTE Linear Scale AT500

Série 539 - Rozsah měření SC: 100 - 2200 mm, HC: 100 - 1000 mm



Technické parametry

Využitelný rozsah měření (L0)	Model SC: 100 - 2200 mm Model HC: 100 - 1000 mm
Přesnost (při 20°C)	Model SC: (3+3L/1000) μm Model HC: (2+2L/1000) μm L = Využitelný rozsah měření (mm)
Max. rychlost posuvu	150 m/min. (SC model 72 m/min: model ABS AT5_5H)
Číslicový krok	Model AT5_5: 0,005 μm Model AT5_3: 0,05 μm
Perioda signálu	20 μm



AT533-HC



AT533-SC

Obj. č.
AT500*



Prospect pro ABS Linear Scale AT500-S/H je k dostání na vyžádání.

Linear Scale ST24

Série 579 - Rozsah měření 10 - 3000 mm

Standardní provedení

- Maximální rychlost odezvy až 1200mm/s .
- Obsahuje LED alarm pro detekci překročení rychlosti a sinusového signálu anomálních chyb.
- Pro instalační rozměry kontaktujte firmu Mitutoyo.

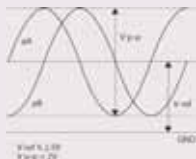


ST44

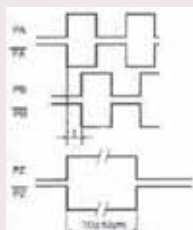
Obj. č.
ST24B
ST24C

Technické parametry

Využitelný rozsah měření (L0)	10 - 3000 mm
Přesnost (při 20°C)	10 - 300 mm ±1 μm 350 - 500 mm ±2 μm 600 - 1000 mm ±3 μm 1100 - 3000 mm ±3 μm/m
Max. rychlost posuvu	ST24: 1200 mm/sec
Perioda signálu	20 μm
Referenční body pravítka	10 - 80 mm střední bod 100 - 300 mm 50 mm
Perioda signálu	ST24: 10 μm
Číslicový krok	ST24: 0,05; 0,1; 0,5; 1 μm
Výstupní signál	Dva o 90° fázově posunuté sinusové signály Dva o 90° fázově posunuté pravoúhlé signály (RS422)



Model C



Model B/C

ABSOLUTE Linear Scale ST700

Série 579 - Vysoká odolnost vůči životnímu prostředí - Rozsah měření 100-6000 mm

- ABSOLUTE pravítka mají eliminovanou potřebu obnovy nulového bodu.
- Optimalizované pro řízení lineárních motorů.
- Optimalizované pro vysoko rychlostní a vysoko akcelerující řízení.
- Bezkontaktní detekční systém poskytuje dlouhou životnost.
- Nastavení signálu při instalaci je automaticky provedeno pomocí specializovaného softwaru.



Technické parametry

Využitelný rozsah měření (L0)	100 - 6000 mm
Přesnost (při 20°C)	(5+5L/1000) μm L = Využitelný rozsah měření (mm)
Max. rychlost posuvu	5000 mm/sek.
Metoda měření	Elektromagnetický indukční systém
Číselný krok	0,1; 0,5 μm



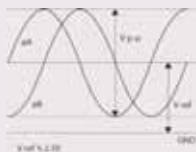
Prospekt pro Linear Scale ST700 je k dostání na vyžádání.

Vhodné systémy	Číselný krok: 0,1 μm Měřicí hlava: 50 mm	Číselný krok: 0,1 μm Měřicí hlava: 73 mm	Číselný krok: 0,5 μm Měřicí hlava: 50 mm	Číselný krok: 0,5 μm Měřicí hlava: 73 mm
	Obj. č.	Obj. č.	Obj. č.	Obj. č.
[Zesilovače podporující Mitutoyo ENSIS rozhraní] Nikki Denso Co., Ltd. Série VC Servoland Corporation Série SVF PMAC JAPAN Co., Ltd. kontroler	ABS ST704A ABS ST704AL	ABS ST703A ABS ST703AL	ABS ST702A ABS ST702AL	ABS ST701A ABS ST701AL
FANUC Ltd. Řídící jednotka série FS-I, POWER Mate i	—	ABS ST753 ABS ST753L	—	—
Mitsubishi Electric Corporation Série MR-J2S/MR-J3	ABS ST744A ABS ST744AL	ABS ST743A ABS ST743AL	ABS ST742A ABS ST742AL	ABS ST741A ABS ST741AL
Mitsubishi Electric Corporation Série MELDAS Podporování zesilovač: MDS-Vn-V1/V2	—	ABS ST743 ABS ST743L	—	—
Panasonic Matsushita Electric Industrial Co, Ltd., Motor Company Série MINAS A4, A4P, A4N	—	ABS ST773A ABS ST773AL	—	ABS ST771A ABS ST771AL
Yaskawa Electric Corporation Série Σ-III	ABS ST784A ABS ST784AL	ABS ST783A ABS ST783AL	ABS ST782A ABS ST782AL	ABS ST781A ABS ST781AL

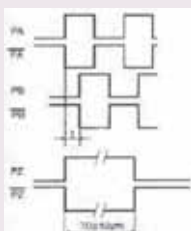
Digitální délkové měřicí systémy Linear Scale ST36

Technické parametry

Využitelný rozsah měření (L0)	10 - 3000 mm
Přesnost (při 20°C)	10 - 300 mm $\pm 0,5 \mu\text{m}$ 350 - 500 mm $\pm 1 \mu\text{m}$ 600 - 1000 mm $\pm 2 \mu\text{m}$ 1100 - 3000 mm $\pm 2 \mu\text{m/m}$ 1200 mm/sek.
Max. rychlost posuvu	1200 mm/sek.
Perioda signálu	8 μm
Referenční body pravitka	10 - 75 mm Střední bod 100 - 3000 mm, po 50 mm
Perioda signálu	4 μm
Číslicový krok	0,01; 0,02; 0,05; 0,1 μm
Výstupní signál	Dva o 90° fázově posunuté sinusové signály (Model A a C) Dva o 90° fázově posunuté pravouhlé signály (Model B a C)



Model A/C



Model B/C

Série 579 - Rozsah měření 10 - 3000 mm

Vysoce přesné provedení

- Přenosný model s vysokým rozlišením a vysokou přesností, navržený pro nechráněnou instalaci.
- Vysoká spolehlivost se stabilním výstupním signálem.
- Výstupní dvě fáze sinusového vlnového signálu (krok signálu 4 μm) a dvě fáze pravouhlého signálu zároveň.
- Vybavený kompaktní krabičkou rozhraní.
- Pro instalační rozměry kontaktujte firmu Mitutoyo.



ST36

Obj. č.
ST36A/B/C

Digitální délkové měřicí systémy Linear Scale ST422

Série 579 - Rozsah měření 10 - 3000 mm

Kompaktní provedení

- Nechráněný typ inkrementálního lineárního pravitka, kompaktního designu.
- Maximální vysoká rychlost odezvy až 5000mm/sek.
- Vybaven LED alarmem chyby indikace se selháním detekce výstupního signálu pro překročení rychlosti a anomálních chyb sinusového signálu.
- Pro instalační rozměry kontaktujte firmu Mitutoyo.

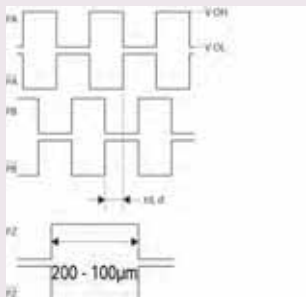


ST422

Obj. č.
ST422*

Technické parametry

Využitelný rozsah měření (L0)	10 - 3000 mm
Přesnost (při 20°C)	10 - 300 mm $\pm 1 \mu\text{m}$ 350 - 500 mm $\pm 2 \mu\text{m}$ 600 - 1000 mm $\pm 3 \mu\text{m}$ 1100 - 3000 mm $\pm 3 \mu\text{m/m}$ 5000 mm/sek.
Max. rychlost posuvu	5000 mm/sek.
Perioda signálu	40 μm
Referenční body pravitka	10 - 75 mm Střední bod 100 - 1000 mm, po 50 mm
Perioda signálu	40 μm
Číslicový krok	0,2; 0,5; 1; 5 μm
Výstupní signál	Dva o 90° fázově posunuté sinusové signály Dva o 90° fázově posunuté pravouhlé signály



Dva o 90° fázově posunuté pravouhlé signály



Prospect pro NC Linear Scale je k dostání na vyžádání.

2D obrazový korelační převodník MICSYS-SA1

Série 549

- Vysoce přesný bezkontaktní 2D převodník používající korelaci obrazu.
- Současné měření pozice osy X a Y.
- Rozlišení v nanometrech.
- Jednoduché vyrovnání.
- Umožňuje okamžité napěťové měření a odchylky měření.



549-701D

Obj. č.
549-701D*



Technické parametry

Využitelný rozsah měření (L0)	± 100 μm (2D)
Přesnost (při 20°C)	± 100 nm
Linearita (při 20°C)	80 nm
Opakovatelnost (při 20°C)	5 nm
Číslicový krok	1 nm
Pracovní vzdálenost	10±0,2 mm (včetně standardní tloušťky: 6,1 mm)



Prospect pro MICSYS je k dostání na vyžádání.



Přesné a kapesní lupy
Strany 480 až 481



Stereomikroskopy
Strany 482 až 486



Měřicí mikroskopy
Strany 487 až 501



Mikroskopy a objektivy
Strany 502 až 511



Měřicí projektory
Strany 512 až 522



Příslušenství pro měřicí projektory
Strany 523 až 529

Přesné měřicí lupy

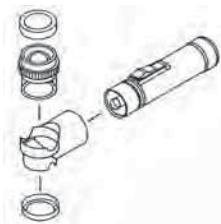
Série 183

Přesné měřicí lupy

- Na měření délek, úhlů, průměrů, tloušťky čar, stoupání závitů, atd.
- Rychlá výměna měřicích šablon.
- Snadné měření.



183-101



950757

(Osvětlení jako zvl. příslušenství)

Měřicí lupy

Obj. č.	Zvětšení	Zorné pole mm	Rozměry mm	Hmotnost g	Cena €
183-101	8X	24,5	Ø 37 x 48	40	61,00
183-131	10X	24,5	Ø 37 x 45	42	87,50

Sady měřicích lup dodávané v pouzdře (obsažená lupa a měřicí šablony)

Obj. č.	Obsah sady	Cena €
183-902	183-101, 183-102, 183-106, 183-107, 183-112, 183-113, 183-114	252,00
183-903	183-101, 183-102, 183-106, 183-107, 183-109, 183-113, 183-115	252,00
183-904	183-101, 183-102	89,00

Měřicí šablony pro měřicí lupy

Obj. č.	Popis	Cena €
183-102	Průměr 0,1; 0,2; 0,3; 0,4; 0,5; 0,6; 0,7; 1,5; 3 mm Rastr 0,3" x 0,4" (Krok 0,025") Rádus 0 – 10 mm (Krok 0,5 mm) Úhel 0 – 90° (Krok 1°) Stupnice 0 – 10 mm (Dělení po 0,1 mm)	34,00
183-103	Úhel 0 – 90° (Krok 0–80° = 5°; 80–90° = 1°) Rádus 0 – 10 mm, (Krok 0,1 mm); 0 – 5" (Krok 0,5") Průměr 0,1–1,0 mm; 0,005"; 0,01"; 0,02"; 0,03"; 0,04"; 0,05"; 1/64"; 1/32"; 3/60"; 1/16"	34,00
183-104	Tloušťka 0,02 – 0,16 mm (Krok 0,01 mm) Úhel 0 – 90° (Krok 0–10° = 1°; 10–90° = 5°)	34,00
183-105	Rádus 0 – 10 mm (Krok 0,5 mm) Průměr 0,1–1,0 mm (Krok 0,1 mm) Stupnice 0 – 10 mm (Dělení po 0,1 mm) Rastr 5 x 10 mm (Krok 1 mm)	34,00
183-106	Úhel 0 – 90° (Krok 5°) Rádus 1/16"; 3/32"; 1/8"; 5/32"; 3/16"; 7/32"; 1/4"; 9/32"; 5/16"; 11/32"; 3/8" Průměr 0,002"; 0,005"; 0,01"; 0,02"; 0,04"; 0,05" Stupnice 1/4"; 1/8"; 1/16"; 3/16"; 1/32"; 3/32"; 1/64"; 3/64"	34,00
183-107	Úhel 0 – 90° (Krok 0–80° = 5°; 80–90° = 1°) Rádus 0 – 10 mm (Krok 0–1 mm = 0,1 mm; 1–10 mm = 0,5 mm) Stupnice 0 – 3/8"	34,00
183-108	Rastr 10 x 10 mm (Krok 0,5 mm) Průměr 0,1; 0,2; 0,3; 0,4; 0,5; 0,6; 0,7; 0,8; 0,9; 1,0; 1,5; 2,0; 2,5 mm	34,00
183-109	Stupnice 0 – 20 mm (Dělení po 0,1 mm)	34,00
183-110	Úhel 0 – 180° (Krok 1°) Rádus 0 – 10 mm (Krok 0,5 mm)	34,00
183-111	Stoupání závitů 0,25; 0,3; 0,35; 0,4; 0,45; 0,6; 0,75; 0,9; 10 mm	34,00
183-112	Stoupání závitů 50"; 32"; 28"; 24"; 20"; 18"; 16"; 14"; 8"	34,00
183-113	Úhel 0 – 90° (Krok 1°) Rádus 0 – 0,5" (Krok 0 – 0,5" = 0,005") Stupnice 0 – 10 mm (Dělení po 0,1 mm)	34,00
183-114	Stupnice 0 – 0,8" (Dělení po 0,005")	34,00
183-115	ISO-Stoupání závitů 0,25; 0,3; 0,35; 0,4; 0,45; 0,5; 0,7; 0,8; 1,0 mm	34,00

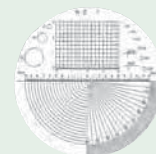
Technické parametry

Průměr měřicích šablon (mm)

30

Zvláštní příslušenství

Obj. č.	Popis	Cena €
950757	Držák lupy s osvětlením (bez baterie)	47,00
353489	Baterie LR14	6,00



183-102



183-103



183-104



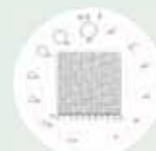
183-105



183-106



183-107



183-108



183-109



183-110



183-111



183-112



183-113



183-114



183-115

Kapesní lupy

Série 183 - Tužkové provedení

- Stabilní tvar, spolehlivé držení.
- Snadná manipulace.



183-201

Obj. č.	Zvětšení	Zorné pole	Rozměry	Hmotnost	Cena €
183-201	25X	3,4 mm	ø14,5 x 125 mm	17 g	86,50

Série 183 - Stojací provedení



183-202



183-203

Obj. č.	Zvětšení	Zorné pole	Rozměry	Hmotnost	Cena €
183-202	25X	3,3 mm	ø31,5 x 115 mm	90 g	185,00
183-203	50X	1,6 mm	ø31,5 x 100 mm	82 g	217,00

Série 183

- Lupy s jasným zvětšením.
- Vytahovací tubus umožňuje jasné zobrazení obrobku.



183-301



183-302



183-303



183-304



Měřicí šablona (dodávaná)

Obj. č.	Zvětšení	Zorné pole	Rozměry	Hmotnost	Cena €
183-301	7X	25 mm	ø32 x 43 mm	17 g	23,00
183-302	10X	24 mm	ø32 x 40 mm	18 g	25,00
183-303	15X	10 mm	ø32 x 30 mm	23 g	29,00
183-304	8 - 16X zoom	10 - 20 mm	ø45 x 70 mm	149 g	399,00

Zdroj studeného světla

Zdroj studeného světla a vodiče světla

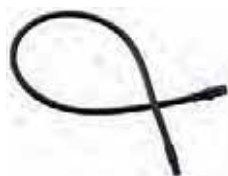


011079-1

(Světelný tvarovatelný vodič
"husí krk" 011080-1 jako zvl. příslušenství)



011080-1



011336

Zdroj studeného světla

Obj. č.	Vstup	Výstup	Regulace světlosti jasu	Zasunutí filtru	Rozměry	Hmotnost	Cena €
011079-1	50 VA	35W	Stupňovitá	Ze strany	168 x 120 x 268 mm	1,3 kg	395,00

Světelný tvarovatelný vodič "husí krk"

Obj. č.	Délka svět. vodiče	Průměr svět. vodiče	Cena €
011080-1	550 mm	4 mm	425,00

Flexibilní světelný vodič

Obj. č.	Délka svět. vodiče	Průměr svět. vodiče	Cena €
011336*	1200 mm	7 mm	315,00

Spotřební materiál

Obj. č.	Popis	Cena €
011315	Žárovka 10,8V, 30W, GX5,3 pro 011079-1	72,00

Stereomikroskopy MSM-400

Série 377 - MSM-412L, MSM-465L, MSM-Z414L a MSM-Z475TL

Stereomikroskop s osvětlením

- Jasně a ostré obrazy se skutečnou hloubkou jsou znovu vytvořeny s vysokým rozlišením a vynikající věrností barev, čímž se minimalizuje únava očí při současném zvýšení efektivity kontroly a produktivity.
- Snadná změna zvětšení buď pomocí Revolveru nebo Zoom objektivem.
- Pomocí horizontálních zaostřovacích točiček namontovaných na obou stranách jednotky, lze velmi rychle dostat předmět do středu pozorování bez ohledu na to, zda se jedná o praváka nebo o leváka.
- Trinokulární tubus přístroje MSM-Z475TL umožňuje jednodušší připojení digitální kamery k ukládání snímku obrazu předmětu.

Technické parametry

Rozměry 151 x 285 x 343 mm

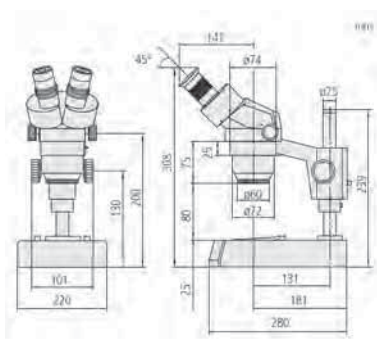
Doplňující technické parametry

Osvětlení procházejícím světlem
Zdroj světla pro 377-926, 377-946, 377-966, 377-986 :
 Halogenová žárovka (12V, 10W) s barevným filtrem

Osvětlení dopadajícím světlem
Zdroj světla pro 377-926, 377-946, 377-966, 377-986 :
 Halogenová žárovka (12V, 15W)



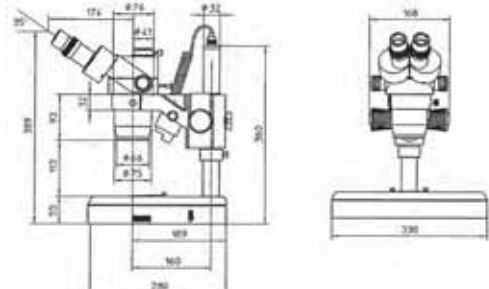
377-946



377-946



377-986



377-965k

Model	MSM-412L	MSM-Z414L	MSM-Z475TL	MSM-465L
Obj. č.	377-926D*	377-946D	377-986D	377-966D*
Cena €	800,00	1 040,00	1 380,00	2 270,00
Celkové zvětšení	10X, 20X	10X až 40X	7,5X až 50X	6X, 12X, 25X, 50X
Optický tubus	Binokulár	Binokulár	Trinokulár	Binokulár
Osová vzdálenost (nastavitelná)	54 - 76 mm	54 - 76 mm	52 - 79 mm	54 - 76 mm
Okuláry (zvl. příslušenství)	WF5X/22, WF10X/20 (standard), WF15X/13, WF20X/10	WF5X/22, WF10X/20 (standard), WF15X/13, WF20X/10	WF10X/23 (standard), WF5X/23, WF6,25X/23, WF15X/17, WF20X/13, WF32X/8	WF6,25X/23, WF10X/23 (standard), WF15X/17,6, WF20X/13,4, WF32X/10
Objektivy	1X, 2X Karusel, dva stupně	1X až 4X (zvětšovací faktor 4)	0,75X až 5X (zvětšení)	1,2X, 2,5X, 5X Karusel, čtyři stupně
Předsádkové objektivy (zvl. příslušenství)	-	0,5X, 0,75X, 1,5X	0,5X, 0,63X, 1,5X, 2X	0,6X, 1,2X, 2,5X, 5X
Celkové zvětšení objektivu	2,5X až 60X	2,5X až 120X	1,87X až 320X	3,75X až 320X
Pracovní vzdálenost objektivu	95 mm	80 mm	113 mm	89 mm
Rozsah výškového přestavení	44 mm	44 mm	50 mm	50 mm
Max. výška měřeného dílu	93 mm	95 mm	130 mm	95 mm
Hmotnost (kg)	4,7	5,1	6,9	6,3

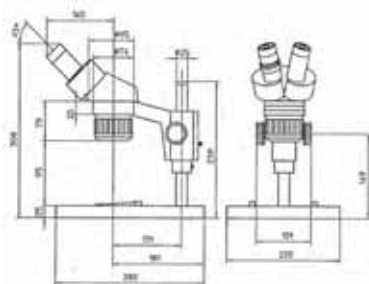
Stereomikroskopy MSM-400

Série 377 - MSM-412 a MSM-465 - Stereomikroskopy bez osvětlení

- Jasný ostrý trojrozměrný obraz se vytváří s vysokým rozlišením a vynikající věrností barev. Minimalizuje se tak únava zraku a zvyšuje se efektivita a produktivita.
- Zaostřování probíhá pomocí ergonomicky tvarovaných ručních koleček. Jsou upevněny na obou stranách mikroskopu, což umožňuje snadné ovládání jak pravákům, tak i levákům. Ruční kolečka jsou navíc současně určena pro rychlé hrubé zaostření a pro následné přesné doostření.



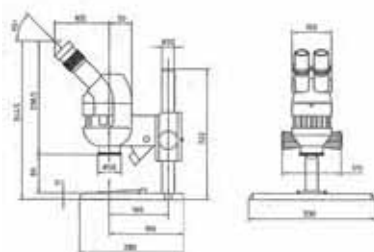
377-925K



377-925k



377-965K



377-966

Model	MSM-412	MSM-465
Obj. č.	377-925K	377-965K
Cena €	590,00	1 555,00
Celkové zvětšení	10X, 20X	6X, 12X, 25X, 50X
Optický tubus	Binokulár	Binokulár
Osová vzdálenost (nastavitelná)	54 - 76 mm	54 - 76 mm
Okuláry (zvl. příslušenství)	WF5X/22, WF10X/20 (standardní), WF15X/13, WF20X/10	WF6,25X/23, WF10X/23 (standardní), WF15X/17,6, WF20X/13,4, WF32X/10
Objektivy	1X, 2X revolver, dva stupně	1,2X, 2,5X, 5X revolver, čtyři stupně
Předsádkové objektivy (zvl. příslušenství)	-	0,6X, 1,2X, 2,5X, 5X
Celkové zvětšení objektivu	2,5X až 60X	3,75X až 320X
Pracovní vzdálenost objektivu	95 mm	89 mm
Rozsah výškového přestavení	44 mm	50 mm
Max. výška měřeného dílu	93 mm	95 mm
Hmotnost (kg)	4,9	6,3

Stereomikroskopy MSM-400

Série 377 - Příslušenství

Standardní příslušenství

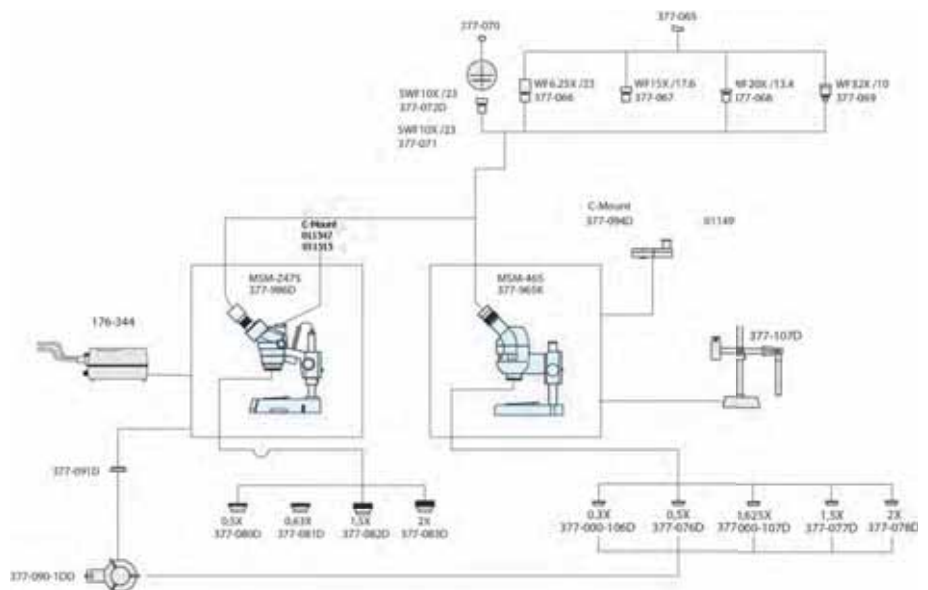
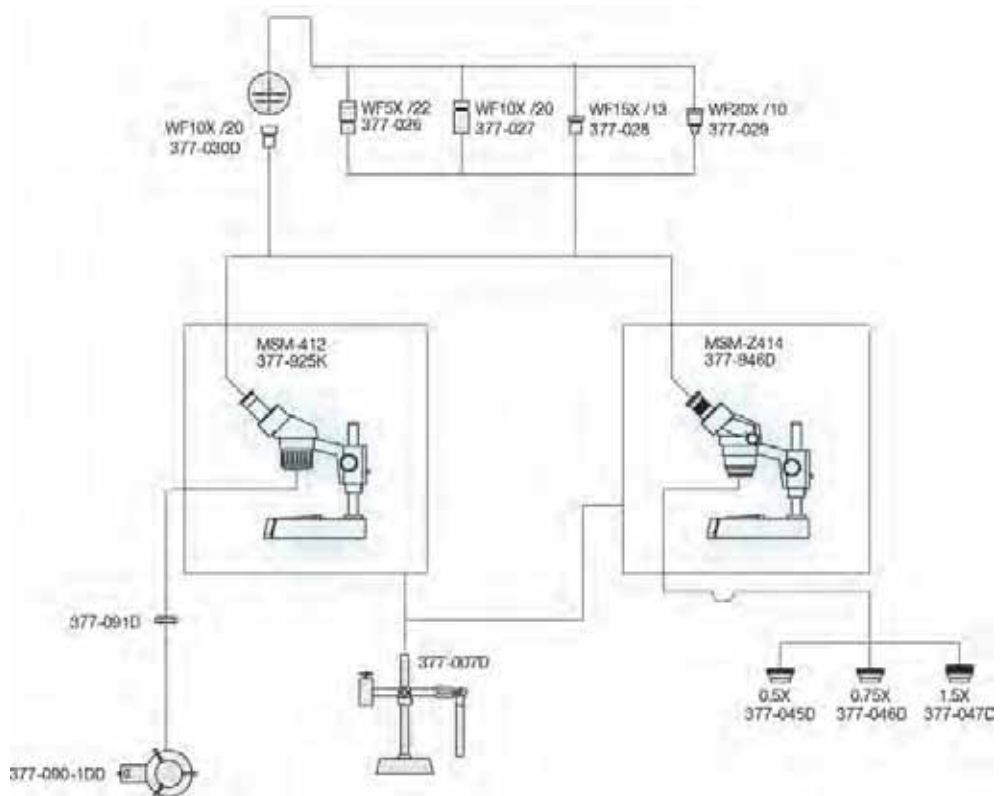
Obj. č.	Popis
011514	Jednotka napájení (pro MSM-Z414L)

Zvláštní příslušenství

Obj. č.	Popis	Cena €
176-344CED	Osvětlení dvěma svět. vodiči	1 250,00
377-065	Okulár ø 32,5 mm	30,00
377-070	Okulár ø 35 mm	30,00
Adaptéry		
377-091D	Jednotka připojitelného prstencového osvětlení (pro MSM-412)	33,00
377-092	Jednotka připojitelného prstencového osvětlení (pro MSM-Z414)	65,00
377-094D	Adaptér C-Mount pro MSM-465	637,00
011547	Adaptér C-Mount	97,00
011515	Adaptér C-Mount	97,00
Objektivy		
377-045D	Předsádkový objektiv 0,5x	112,00
377-046D	Předsádkový objektiv 0,75x	115,00
377-047D	Předsádkový objektiv 1,5x	115,00
377-000-106 D	Předsádkový objektiv 0,3x	140,00
377-000-107 D	Předsádkový objektiv 0,625x	140,00
377-076D	Předsádkový objektiv 0,5x	140,00
377-077D	Předsádkový objektiv 1,5x	140,00
377-078D	Předsádkový objektiv 2x	140,00
377-080D	Předsádkový objektiv 0,5x	125,00
377-081D	Předsádkový objektiv 0,63x	125,00
377-082D	Předsádkový objektiv 1,5x	125,00
377-083D	Předsádkový objektiv 2x	125,00
Okuláry		
377-026	Okulár WF 5x	112,00
377-027	Okulár WF 10x	116,00
377-028	Okulár WF 15x	133,00
377-029	Okulár WF 20x	150,00
377-030D	Okulár EF 10x/20	85,00
377-066	Okulár WF 6,25x	255,00
377-067	Okulár WF 15x	215,00
377-068	Okulár WF 20x	215,00
377-069	Okulár WF 32x	235,00
377-071	Okulár SWF 10x	255,00
377-072D	Okulár SWF 10x	150,00
Osvětlení		
377-090-1DD	Fluorescenční osvětlovací jednotka prstencového provedení	208,00
Stojany		
377-007D	Stativ pro stereomikroskop	472,00
377-107D	Přípevňovací podpěra	400,00

Spotřební materiál

Obj. č.	Popis	Cena €
011534	Speciální čistič na optiku	17,50



377-030D - 377-072D

Rozměry v závorkách jsou platné pro 377-072D



377-026



377-028



377-029



377-045D

Příslušenství k stereomikroskopům

Jednotka prstencového osvětlení

- Prstencové světlo nabízí přídavné intenzivní fluorescenční osvětlení. Tento druh světelného zdroje zabraňuje chybám barvy v zobrazování, způsobeným barvou světla. Kruhovým uspořádáním zdroje světla kolem objektivu se dosahuje rovnoměrného osvětlení objektu bez rušivého vrhání stínů.



377-090-1DD

Obj. č.	Popis	Cena €
377-090-1DD	Fluorescenční prstencová osvětlovací jednotka	208,00

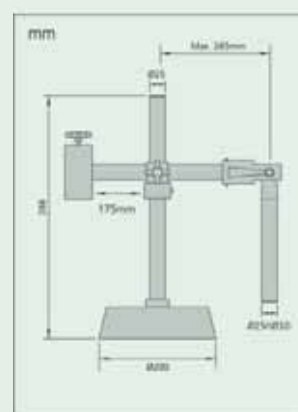
Univerzální podpěrný suport

- Pro větší pohodlí při pozorování velkých objektů, které nemohou být instalovány na standardním suportu.
- Nastavitelné rameno poskytující několik úhlů pozorování.
- Maximální výška předmětu: přibližně 225/205mm (MSM-Z414, MSM-465).
- Optimální rozložení hmotnosti zaručuje vynikající stabilitu zařízení.

Obj. č.	Použitelné mikroskopy	Cena €
377-007D*	MSM-412 a MSM-Z414	472,00
377-107D*	MSM-465	400,00

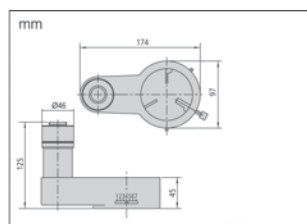
Zvláštní příslušenství

Obj. č.	Popis	Cena €
377-091D	Jednotka připojitelného prstencového osvětlení (pro MSM-412)	33,00
377-092	Jednotka připojitelného prstencového osvětlení (pro MSM-Z414)	65,00



Adaptér pro CCD kameru

- Adaptér pro 1/2" CCD kameru (kamera se zařízením přenosu zatížení).
- Přepínatelné mezi binokulárem a video pozorovacím módem.
- Ovládání otevírání/zavírání digitální clony.
- Za určitých podmínek pozorování, mohou být viditelné artefakty zobrazeny v zorném poli.



Obj. č.	Použitelné mikroskopy	Cena €
377-094D	MSM-465	637,00

Měřicí mikroskopy TM-500

Série 176

Nástrojářský mikroskop

- Vhodný pro měření rozměrů a úhlů na malých obrobkách použitím volitelných analogových nebo digitalních vestavných hlavic a vestavěné kruhové stupnice
- Kompaktní provedení určující vhodnost použití mikroskopu v malých prostorech.
- Možnost nastavení intenzity procházejícího nebo dopadajícího osvětlení.

Technické parametry

Zobrazení	Výškové zobrazení
Dělení úhlu	Rozsah : 360°
Objektiv	Minimální čtení : 6' (podle noniusu) 2X (176-138) Pracovní vzdálenost : 67 mm Zvláštní příslušenství : 5X, 10X 15X (176-116), zorné pole Ø 13 mm Zvláštní příslušenství : 10X, 20X
Okulár	30X
Celkové zvětšení	30X
Procházející osvětlení	Zdroj světla : Wolframová žárovka (24V, 2W) Funkce : Se zeleným filtrem, nastavitelná intenzita světla
Dopadající osvětlení	Zdroj světla : Wolframová žárovka (24V, 2W) Funkce : Nastavitelná intenzita světla
Napájení	220/240V AC, 50/60Hz
Hmotnost	TM-505 : 13,5 kg TM-510 : 14,5 kg
Maximální zatížení stolu	5 kg

Standardní příslušenství

Obj. č.	Popis
176-116	Sada objektivu 15X
176-138	Objektiv 2X
176-206	Měřicí rozsah 50 x 50 mm (TM-505)
176-207	Měřicí rozsah 100 x 50 mm (TM-510)
176-126	Měřicí šablona pro měřicí mikroskopy TM-500

Spotřební materiál

Obj. č.	Popis
383038D	Halogenová žárovka (24V, 2W)



Měření úhlu



TM-505 vybaven analogovými vestavnými mikrometrickými hlavicemi (zvl. příslušenství).



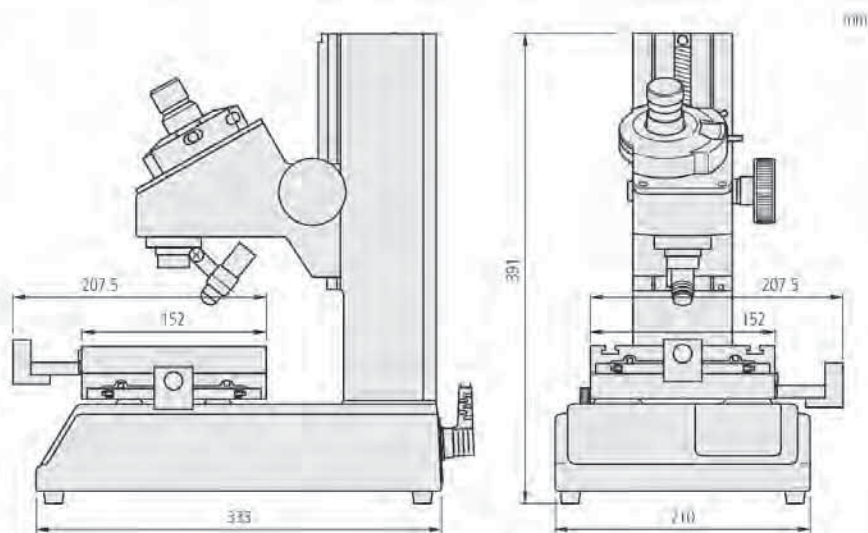
TM-505 vybaven digimatic vestavnými mikrometrickými hlavicemi (zvl. příslušenství).

Měřicí mikroskopy TM-500

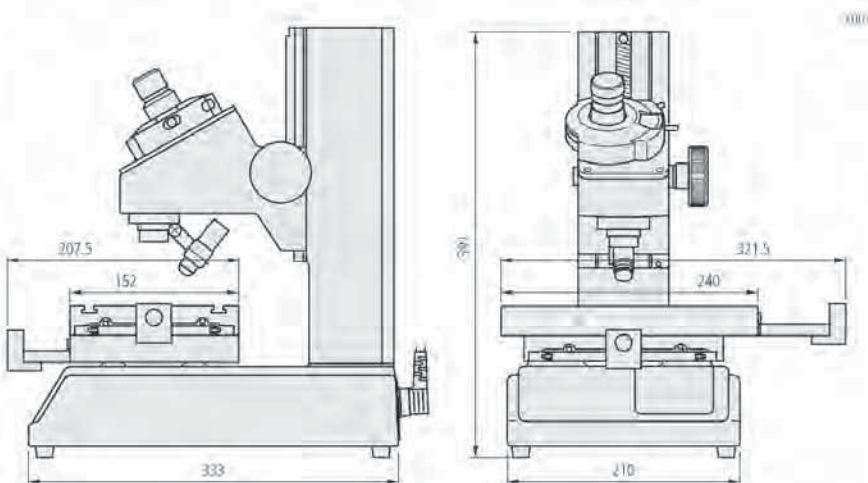
Série 176

Rozměry

Model	TM-505	TM-510
Obj. č.	176-811CED	176-812CED
Cena €	4 150,00	5 450,00
Měřicí rozsah stolu XY	50 x 50 mm	100 x 50 mm
Největší velikost stolu v ose XY	152 x 152 mm	240 x 152 mm
Účinná plocha stolu	96 x 96 mm	154 x 96 mm
Max. výška měřeného dílu	115 mm	107 mm



TM-505



TM-510

Měřicí mikroskopy TM-500

Série 176

Příslušenství

Objektivy a okuláry

Obj. č.	Objektiv	Okulár 10X (176-115)	Okulár 15X (176-116)	Okulár 20X (176-117)	Cena €
176-137	10X	100X (1,3 mm)	150X (1,3 mm)	200X (1 mm)	295,00
176-138	2X ⁽¹⁾	20X (6,5 mm)	30X (6,5 mm)	40X (5 mm)	222,00
176-139	5X	50X (2,6 mm)	75X (2,6 mm)	100X (2 mm)	295,00

⁽¹⁾ Standardní příslušenství

Hodnota v závorce představuje průměr zorného pole.

Zvláštní příslušenství

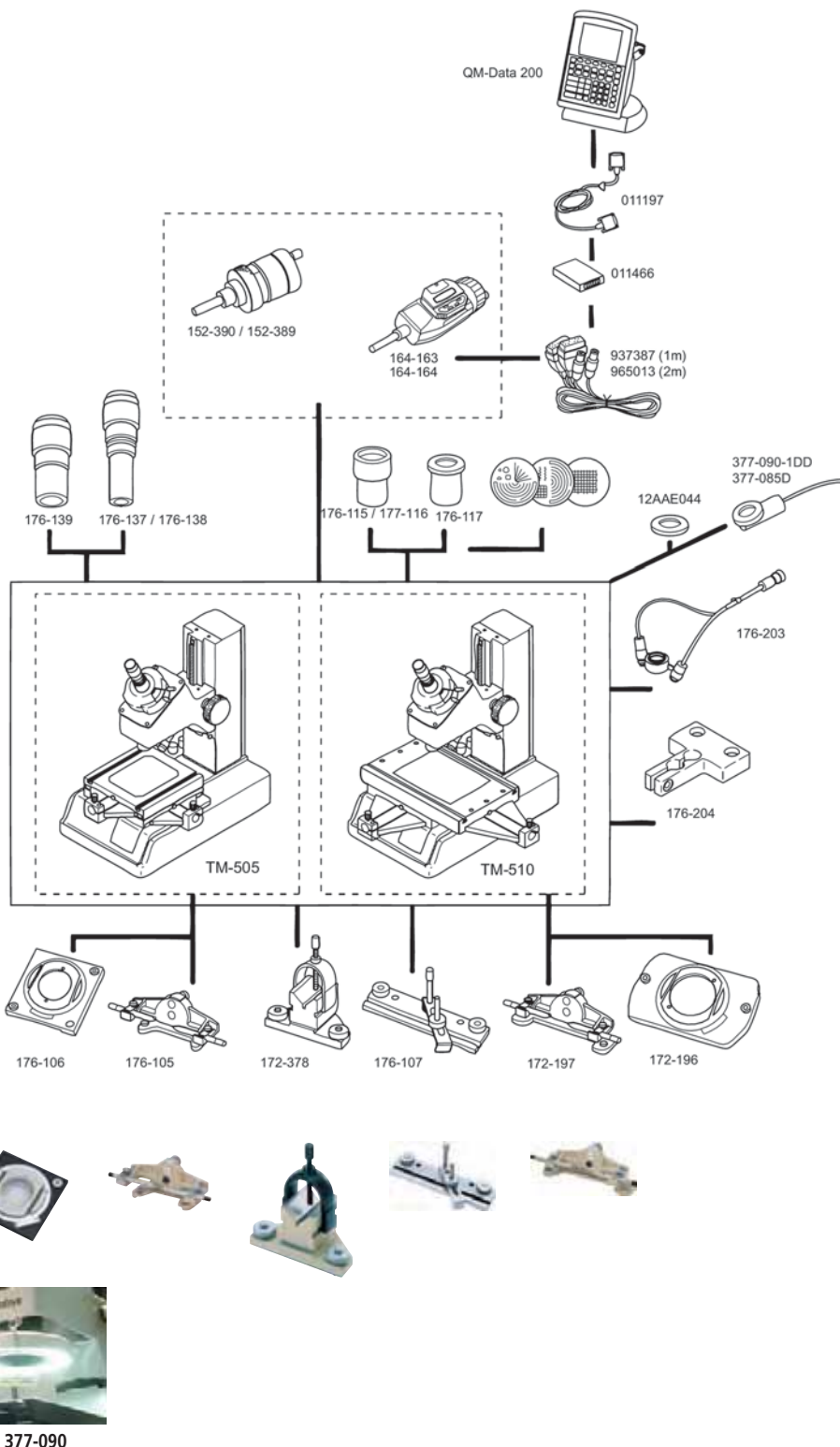
Obj. č.	Popis
176-115	Okulár 10x (zorné pole ø 13 mm)
176-116	Sada objektivu 15X
176-117	Okulár 20X (zorné pole ø 10 mm)
176-139	Objektiv 5X (W.D : 33 mm, N.A. : 0.10)
176-137	Objektiv 10X (W.D : 14 mm, N.A. : 0.14)
152-390	Vestavná mikrometrická hlavice pro osu X 50 mm
152-389	Vestavná mikrometrická hlavice pro osu Y 50 mm
176-204	Přípravek na uchycení úchylkoměru v ose Z
176-106	Otočný stůl 66 mm
176-105	Výkyvný středící suport
172-197	Výkyvný středící suport
172-378	Horizontální prizma se svěrkou (max. ø měř. dílu 25 mm)
176-107	Nastavitelná upinka
990561	Svorka měř. dílu (2ks/sadu)
176-366CED	Prstencové světlo vedené světelnými vodiči
164-163	Digitální vestavná mikrom. hlavice 50 mm
959149	DIGIMATIC kabel s tlačítkem DATA (1 m)
959150	DIGIMATIC kabel s tlačítkem DATA (2 m)
06ADV380C	Propojovací USB přímý kabel s tlačítkem DATA (2 m)
377-085D	LED jednotka prstencového osvětlení
02AZD790C	Propojovací kabel s tlačítkem DATA pro U-WAVE
377-090-1DD	Fluorescenční osvětlovací jednotka prstencového provedení
12AAE044	Připojitelná jednotka prst. osvětlení (pro TM-500)
176-203	Jednotka zrcadlového osvětlení se 2 žárovkami
176-344CED	Osvětlení dvěma svět. vodiči
611635-031	Koncová měrka z oceli 25 mm
611675-031	Koncová měrka z oceli 50 mm
172-196	Otočný stůl 100 mm
172-198	Otočný stůl 100 mm s jemným dostavěním

176-106 : Pro stůl 50 x 50 mm

172-196 a 172-198 : Pro stůl 100 x 50 mm

Zvláštní příslušenství pro modely v palcích

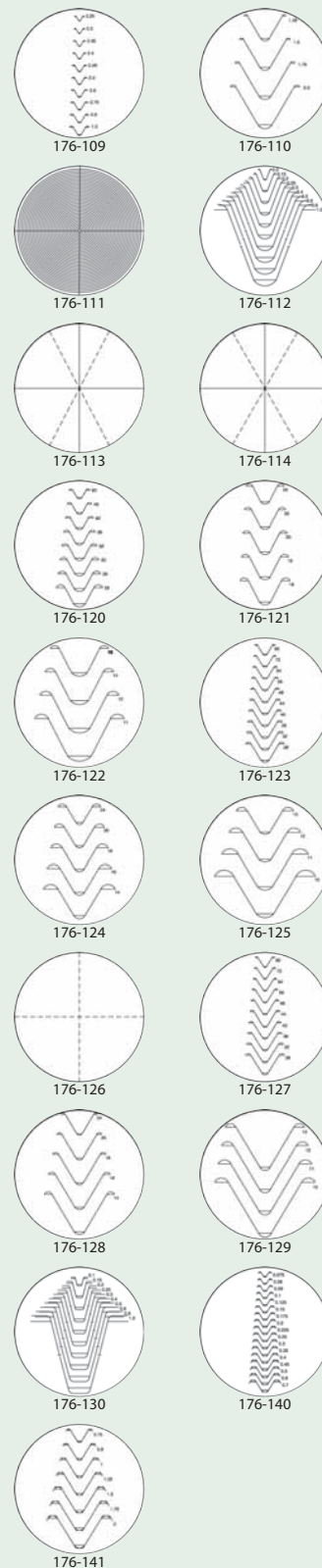
Obj. č.	Popis
152-391	Vestavná mikrometrická hlavice pro osu X 2"
152-392	Vestavná mikrometrická hlavice pro osu Y 2"
164-164	Digimatic mikrometrická hlavice



Měřicí šablony pro měřicí mikroskopy TM-500

Série 176

Obj. č.	Popis	Cena €
176-109	Metrické závity (stoupání = 0,25 - 1 mm)	85,00
176-110*	Metrické závity (stoupání = 1,25 - 2 mm)	85,00
176-111	Soustředné kružnice (do Ø 4 mm, s přírůstkem 0,05 mm)	100,00
176-112	Evolventní ozubení 20° (normální typ stojanu)	85,00
176-113*	Úhly 55°	85,00
176-114	Úhly 60°	85,00
176-120*	Závity Whitworth (60 - 26TPI)	85,00
176-121*	Závity Whitworth (24 - 18TPI)	85,00
176-122	Závity Whitworth (16 - 11TPI)	85,00
176-123	Normalizované závity (80 - 28TPI)	85,00
176-124*	Normalizované závity (24 - 14TPI)	85,00
176-125	Normalizované závity (13 - 10TPI)	85,00
176-126	Nitkový kříž (standardní příslušenství)	85,00
176-127	NF závity (80 - 28TPI)	85,00
176-128	NF závity (24 - 14TPI)	85,00
176-129	NF závity (13 - 10TPI)	85,00
176-130*	Evolventní ozubení 14,5° (normální typ stojanu)	85,00
176-135*	Soustředné kružnice (do Ø 0,2", s přírůstkem 0,01")	85,00
176-140	ISO metrické závity (stoupání 0,075 - 0,7 mm)	85,00
176-141	ISO metrické závity (stoupání 0,75 - 2 mm)	85,00
176-142*	ISO normalizované závity (80 - 28TPI)	85,00
176-143*	ISO normalizované závity (24 - 14TPI)	85,00
176-144*	ISO normalizované závity (13 - 10TPI)	85,00



Měřicí mikroskopy MF

Série 176

Rozšiřitelnost MF měřících mikroskopů, jako například při použití v kombinaci s Vision Unit od firmy Mitutoyo k posílení jeho výkonu nebo správě dat na PC, slibuje další zlepšení účinnosti měření.

- Pozorování s jasným a méně zářivým kolmým obrazem a širokým zorným polem.
- Přesnost měření, která je největší ve své třídě (a v souladu s JIS B 7153).
- ML série s vysokou aperturou clony objektivů, jsou speciálně navrženy pro MF sérii (typ pro velké pracovní vzdálenosti).
- Jednotka osvětlení (procházejícího/dopadajícího) zvl. příslušenství z LED vysoké intenzity nebo halogenové žárovky (povinné).
- Variabilní clona (procházející/dopadající) umožňuje pozorování měření a zároveň potlačuje lom světla.
- Rozmanitost standardizovaných stolů ve velikostech až do 400 x 200 mm.
- Rychloposuvový mechanismus použitý pro rychlé pohybování stolem, při měření dílců, které jsou velké a jejich větší množství.
- Hrubá/jemná pohybová madla vybavena standardně na obou stranách, umožňují přesné zaměření a sledování měření.
- Okulár s vysokým rozlišením až 2000X.
- Standardní měřící mikroskop, který má širokou rozmanitost zvláštního příslušenství včetně Vision Unit a různých digitálních CCD kamer.

Technické parametry

Zobrazení	Výškové zobrazení
Optický tubus (zvl. příslušenství)	Monokulárový nebo binokulárový tubus (sklon : 25°), metoda projekce šablon, s TV připevněním, poměr optické cesty (okulár/TV připevnění: 50/50)
Okuláry (zvl. příslušenství)	10X, 15X, 20X
Objektiv	Standardní : 3X Zvláštní příslušenství : 1X, 5X, 10X, 20X, 50X, 100X
Procházející osvětlení	Zdroj světla : Halogenová žárovka (12V, 50W) Optický systém : Telecentrické osvětlení s nastavitelným otvorem membrány. Funkce : Nastavitelná intenzita světla, bez krokování nastavení jasu.
Dopadající osvětlení	Zdroj světla : Halogenová žárovka (12V, 150W) Optický systém : Koehlerovo osvětlení s nastavitelným otvorem membrány. Počet os : 2 osy (typ MF-A) nebo 3 osy (typ MF-B) Rozlišení : 0,001 mm/0,0005 mm/0,0001 mm/0,0001"/0,00005"/0,00001" Funkce : Nulování/ABS, změna směru, výstup dat (přes RS-232C rozhraní). Nastavitelná intenzita světla, bez krokování nastavení jasu displeje přístroje.
Napájení	100/110/120/220/240 VAC, 50/60Hz



Držák měřících šablon (standardní příslušenství)



176-392
Monokulár jako zvl. příslušenství



176-393
Binokulár jako zvl. příslušenství



Prospekt pro MF / MF-U mikroskopy je k dostání na vyžádání.



176-664-10
Model MF-2017C



1010C
100x100 mm



2010C
200x100 mm



3017C
300x170 mm



4020C
400x200 mm



Použití typu karuselové hlavy se 2-bajonety. (Tovární nastavení prováděné na přání).

Měřicí mikroskopy MF

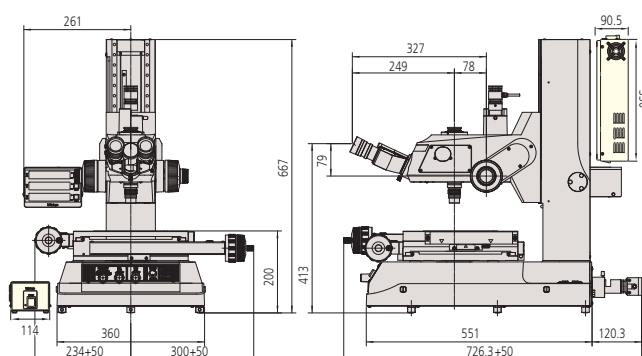
Série 176

Technické parametry / Rozměry

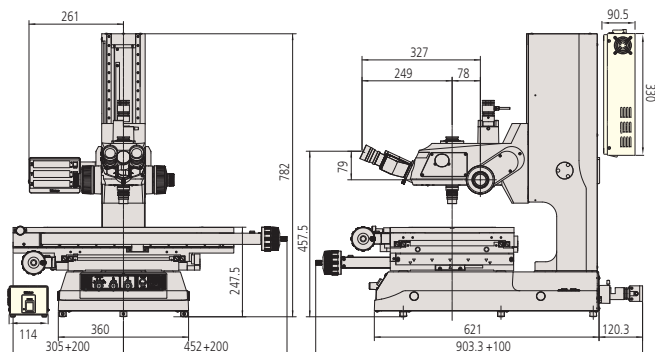
Model	1010C	2010C	2017C	3017C	4020C
Obj. č.	176-662-10 176-682-10*	176-663-10 176-683-10	176-664-10 176-684-10*	176-665-10* 176-685-10	176-666-10* 176-686-10*
MF-A (2 osy)	176-662-10	176-663-10	176-664-10	176-665-10	176-666-10
MF-B (3 osy)	176-682-10	176-683-10	176-684-10	176-685-10	176-686-10
Měřicí rozsah stolu v osách XY (mm)	100 x 100	200 x 100	200 x 170	300 x 170	400 x 200
Měřicí rozsah v ose Z (mm)	150	150	220	220	220
Rozměry stolu v osách XY (mm)	280 x 280	350 x 280	410 x 342	510 x 342	610 x 342
Rozměry skleněné plochy v osách XY (mm)	180 x 180	250 x 150	270 x 240	370 x 240	440 x 240
Funkce natáčení měřicího stolu	-	-	±5°	±5°	±3°
Maximální zatížení stolu	10 kg	10 kg	20 kg	20 kg	15 kg
Maximální výška měřeného dílu	150 mm	150 mm	220 mm	220 mm	220 mm
Hmotnost	65.5 kg	69.5 kg	130 kg	138 kg	144 kg

Zvláštní příslušenství

Obj. č.	Popis
12AAA165	Sada na čištění objektivů
375-054	Kamerový adaptér 0,5X (s C-Mount adaptérem)
12BAB345	Halogenová žárovka (24V, 50W)
176-308	Antivibrační stojan
375-056	Stolní mikrometr
12AAA846	Nožní spínač
264-145D	QM Data 200 - stolní provedení
Adaptéry	
176-314-1	Otočná hlavice klouzavého typu (2- upevnění / dvě-ohniska)
176-314-2	Otočná hlavice klouzavého typu (2- upevnění / nastavení zvětšení)
970441	Adaptér C-Mount
Filtry	
12AAA643	Barevný filtr ND2
12AAA644	Barevný filtr ND8
12AAA645	Filtr GIF (procházející / dopadající)
12AAA646	Barevný filtr LB80 (procházející / dopadající)
Objektivy	
375-034-1	Objektiv 5X (WD : 61 mm, NA : 0,13)
375-039	Objektiv 10X (WD : 51 mm, NA : 0,21)
375-036-2	Objektiv 1X (WD : 61 mm, NA : 0,03)
375-037-1	Objektiv 3X (WD : 77 mm, NA : 0,09)
375-051	Objektiv 20X (WD : 20 mm, NA : 0,42)
375-052	Objektiv 50X (WD : 13 mm, NA : 0,55)
375-053	Objektiv 100X (WD : 6 mm, NA : 0,7)
Okuláry	
176-392	Monokulární tubus s okulárem 10X
176-393	Binokulární tubus se sadou okuláru 10X
375-043	Úhlový okulár (10X)
176-313D	Digitální úhlový okulár (10X)
378-856-5	Sada okuláru 10X (ø 24 mm)
378-857-5	Sada okuláru 15X
378-858-5	Sada okuláru 20X (ø 12 mm)



1010C



4020C



Focus Pilot FP-05
Zaostřovací asistenční systém



QM-Data 200



Vision Unit
Optický měřicí systém s podporou PC

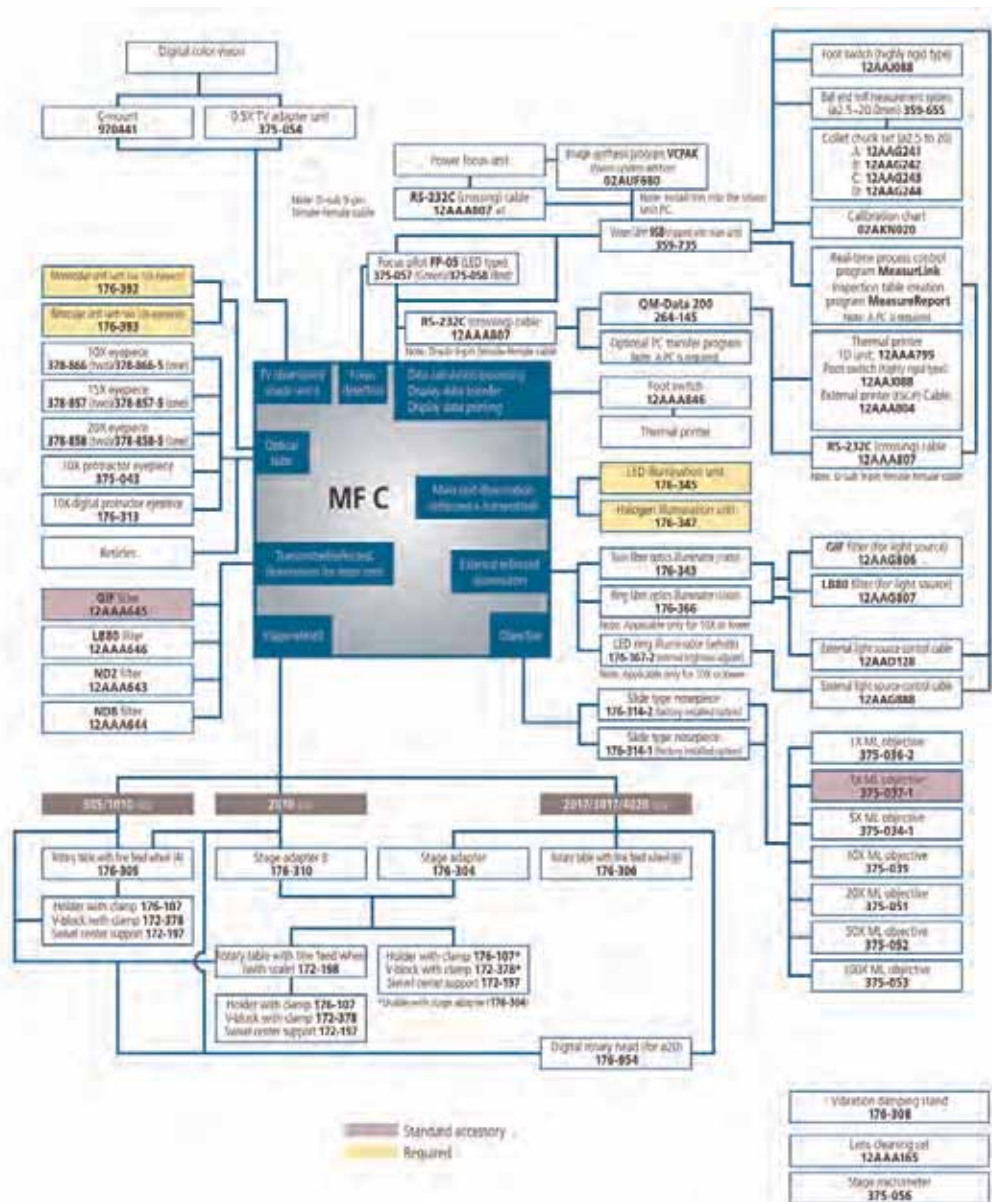
Měřicí mikroskopy MF

Série 176

Príslušenství / Schéma systému

Zvláštní příslušenství

Obj. č.	Popis
176-305	Otočný stůl s točičkem jemného nastavení (účinný průměr : 183 mm)
176-306	Otočný stůl s točičkem jemného nastavení (účinný průměr : 240 mm)
176-107	Nastavitelná upínka
172-197	Výkyvný středící suport
172-378	Horizontální prizma se svěrkou (max. ø měř. dílu 25 mm)
172-198	Otočný stůl 100 mm s jemným dostavěním
12AAA807D	Kabel RS-232C D-SUB 9/D-SUB 9 (pro tiskárnu - 2 m)
12AAG806	Filtr GIF
12AAG807	Filtr LB80
Měřicí šablony	
12AAG838	Šablona nitkového kříže (šířka 7 µm)
12AAG846	Šablona 10x10 mm sekce
12AAG847	Šablona na metrický závit (P=0,25-1,0)
12AAG848	Šablona na metrický závit (P=1,25-2,0)
12AAG849	Šablona evolventního ozubení (14,5°)
12AAG850	Šablona evolventního ozubení (20°), modul = 0,1-1,0
12AAG851	Šablona na normalizovaný závit (80-28TPI)
12AAG852	Šablona na normalizovaný závit (24-14TPI)
12AAG853	Šablona na normalizovaný závit (13-10TPI)
12AAG836	Šablona nitkového kříže (šířka 5µm)
12AAG873	Šablona nitkového kříže (šířka 3 µm)
12AAG840	Přerušovaný nitkový kříž a úhel 60°
12AAG841	Šablona typu Zeiss
12AAG842	Šablona pravítka 20 mm
12AAG843	Šablona soustředných kružnic (ø 1,2 - ø 18 mm)
12AAG844	Šablona pravítka 10 mm
12AAG839	Šablona přerušovaného nitkového kříže a úhlu 45°
12AAG845	Šablona pravítka 5 mm
12AAG854	Soustředné kružnice (Ø 0.01" -Ø 0.2")
Okuláry	
378-856	Okulár 10X (dva)
378-856-5	Sada okuláru 10X (ø 24 mm)
Osvětlení	
176-343D	Světlo vedené dvěma světelnými vodiči
176-367-2D	Prstencové LED osvětlení
176-366CED	Prstencové světlo vedené světelnými vodiči
176-351-6	Osvětlovací jednotka na šikmé plochy
176-345D	Jednotka LED osvětlení
176-347D	Jednotka halogenového osvětlení



Měřicí mikroskopy MF-U

Série 176

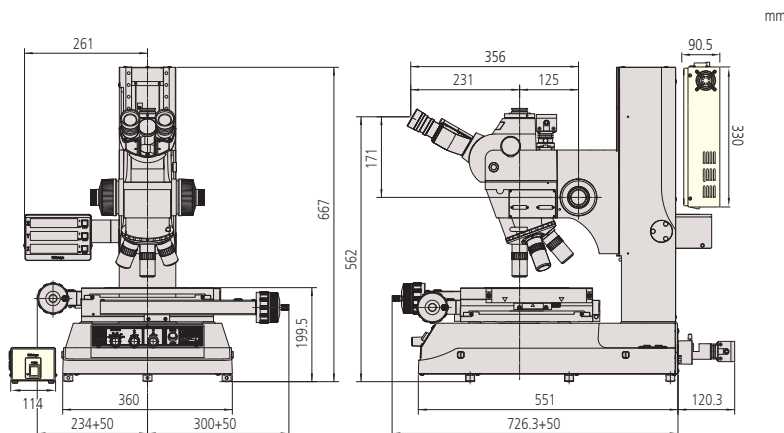
Vysoce výkonné a multifunkční měřicí mikroskopy

- Pozorování s jasným a méně zářivým kolmým obrazem a širokým zorným polem.
- Měřicí přesnost, která je největší ve své třídě (a v souladu s JIS B 7153).
- Dokázaná vysoká apertura objektivů od FS optických systémů (typ pro velké pracovní vzdálenosti).
- Integrované metalurgické a měřicí funkce mikroskopu umožňující vysokou rozlišitelnost pozorování a vysokou přesnost měření.
- Jednotka osvětlení (procházející/dopadající) volitelná z LED vysoké intenzity nebo halogenové žárovky (povinné).
- Variabilní clona (procházející/dopadající) umožňuje pozorování měření a zároveň potlačuje lom světla.
- Rozmanitost standardizovaných stolů ve velikostech až do 400 x 200 mm.
- Rychloposuvový mechanismus použitý pro rychlé pohybování stolem, při měření dílců, které jsou velké a jejich větší množství.
- Okulár s vysokým rozlišením až 4000X.
- Nízkohlukové provedení.



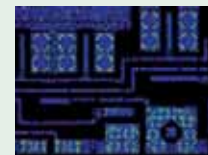
MF-UB 3017C

(karusel, objektivy a osvětlení jsou volitelné jako zvláštní příslušenství)



Technické parametry

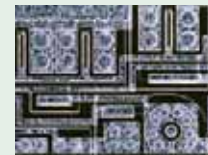
Zobrazení	Výškové zobrazení
Přesnost měření (při 20°C)	Osy X,Y: (2,2+0,02L) μm L: Délka měření (mm) ve stavu bez zatížení, JIS B7153
Přesnost indikace (při 20°C)	Osa Z: (5+0,04L) μm L: Délka měření (mm)
Plovoucí funkce	Osy X a Y s rychloposuvovým mechanismem
Metoda zaostřování	Manuální (hrubé zaostření: 10 mm/ot., jemné zaostření: 0,1 mm/ot.)
Optický tubus	Typ Siedentoph (nastavitelná vzdálenost zornice: 51 – 76mm), 1X tubus okuláru, binokulárový tubus (sklon: 30°), metoda projekce měřících šablon, s TV připevněním, poměr optické cesty (okulár/TV připevnění: 50/50)
Okuláry	10X (pole: 24mm) Zvláštní příslušenství: 15X, 20X Manuální nebo motorický
Karusel (zvl. příslušenství)	
Objektivy (zvl. příslušenství)	M / BD Plan Apo objektiv od 1X do 100X
Procházející osvětlení (zvl. příslušenství)	Zdroj světla: Halogenová žárovka (12V, 50W) Optický systém: Telecentrické osvětlení s nastavitelným otvorem membrány. Funkce: Nastavitelná intenzita světla, bez krokování nastavení jasu.
Dopadající osvětlení (zvl. příslušenství)	Zdroj světla: Halogenová osvětlovací jednotka (zvl. příslušenství) (optické vlákno studeného světla). Optický systém: Koehlerovo osvětlení s nastavitelným otvorem membrány. Funkce: Nastavitelná intenzita světla, bez krokování nastavení jasu.
Rozlišení zobrazovací jednotky	0,001mm / 0,0005mm / 0,0001mm / 0,0001" / 0,00005" / 0,00001" Počet os: 2 osy nebo 3 osy Funkce: Nastavení nuly, změna směru, výstup dat (přes rozhraní RS-232C)
Napájení	220/240V AC, 50/60Hz



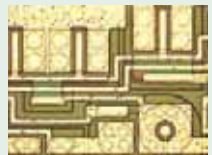
Polarizované světlo



Diferenciální interferenční kontrast



Tmavé pole



Světlé pole



Prospekt pro MF / MF-U mikroskopy je k dostání na vyžádání.

Měřicí mikroskopy MF-U

Série 176 - Vysoce výkonné a multifunkční měřicí mikroskopy

Zvláštní příslušenství

Obj. č.	Popis
375-054	Kamerový adaptér 0,5X (s C-Mount adaptérem)
970441	Adaptér C-Mount
375-056	Stolní mikrometr
12AAA165	Sada na čištění objektivů
12AAA846	Nožní spínač
172-378	Horizontální prizma se svěrkou (max. ϕ měř. dílu 25 mm)
176-305	Otočný stůl s točátkem jemného nastavení (účinný průměr : 183 mm)
176-306	Otočný stůl s točátkem jemného nastavení (účinný průměr : 240 mm)
Filtry	
12AAA643	Barevný filtr ND2
12AAA644	Barevný filtr ND8
12AAA645	Filtr GIF (procházející / dopadající)
12AAA646	Barevný filtr LB80 (procházející / dopadající)
12AAG806	Filtr GIF
12AAG807	Filtr LB80
Karusely	
378-018	Ruční karusel BF
378-116D	Motorický karusel BF
176-211	Ruční karusel BD
378-210	Motorický karusel BF/DF
Měřicí šablony	
12AAG876	Šablona nitkového kříže (šířka 3 μ m)
12AAG877	Šablona nitkového kříže (šířka 5 μ m)
12AAG878	Šablona nitkového kříže (šířka 7 μ m)
12AAG879	Šablona nitkového kříže a úhlu 45°
12AAG880	Šablona přerušovaného nitkového kříže a úhlu 60°
12AAG881	Šablona typu Zeiss
Okuláry	
378-857	Okulár 15X
378-858	Okulár 20X
Osvětlení	
176-343D	Světlo vedené dvěma světelnými vodiči
176-315D	Jednotka halogenového osvětlení (12V, 100W)
176-316D	Jednotka halogenového osvětlení (12V, 150W)
176-346D	Jednotka LED osvětlení
176-348D	Jednotka halogenového osvětlení
Stojany	
176-308	Antivibrační stojan
176-107	Nastavitelná upínka
172-197	Výkyvný středící suport
Žárovky	
12BAB345	Halogenová žárovka (24V, 50W)
517181	Halogenová žárovka (24V, 100W)
12BAD602	Žárovka s dlouhou životností (24V/100W)



Model 1010C

Model 1010C

Měřicí rozsah stolu v osách XY: 100 x 100 mm
 Měřicí rozsah v ose Z: 150 mm
 Rozměry stolu v osách XY: 280 x 280 mm
 Rozměry skleněné plochy v osách XY: 180 x 180 mm
 Maximální zatížení stolu: 10 kg
 Maximální výška měřeného dílu: 150 mm
 Hmotnost: 65,5 kg

Model	MF-UA	MF-UB	MF-UC	MF-UD
Obj. č.	176-668-10	176-688-10*	176-674-10*	176-694-10
Druh pozorování	Světlé pole (BF)	Světlé pole (BF)	Světlé/tmavé pole (BF/DF)	Světlé/tmavé pole (BF/DF)
Systém měření	Osa X a Y (2 osy)	Osy X, Y a Z (3 osy)	Osa X a Y (2 osy)	Osy X, Y a Z (3 osy)



Model 2010C

Model 2010C

Měřicí rozsah stolu v osách XY: 200 x 100 mm
 Měřicí rozsah v ose Z: 150 mm
 Rozměry stolu v osách XY: 350 x 280 mm
 Rozměry skleněné plochy v osách XY: 250 x 150 mm
 Maximální zatížení stolu: 10 kg
 Maximální výška měřeného dílu: 150 mm
 Hmotnost: 69,5 kg

Model	MF-UA	MF-UB	MF-UC	MF-UD
Obj. č.	176-669-10*	176-689-10*	176-675-10*	176-695-10
Druh pozorování	Světlé pole (BF)	Světlé pole (BF)	Světlé/tmavé pole (BF/DF)	Světlé/tmavé pole (BF/DF)
Systém měření	Osy X a Y (2 osy)	Osy X, Y a Z (3 osy)	Osy X a Y (2 osy)	Osy X, Y a Z (3 osy)

Měřicí mikroskopy MF-U

Série 176

Model 2017C

Měřicí rozsah stolu v osách XY: 200 x 170 mm
 Měřicí rozsah v ose Z: 220 mm
 Rozměry stolu v osách XY: 410 x 342 mm
 Rozměry skleněné plochy v osách XY: 270 x 240 mm
 Rozsah natočení měřicího stolu: $\pm 5^\circ$
 Maximální zatížení stolu: 20 kg
 Maximální výška měřeného dílu: 220 mm
 Hmotnost: 130 kg



Model 2017C

Model	MF-UA	MF-UB	MF-UC	MF-UD
Obj. č.	176-670-10*	176-690-10*	176-676-10*	176-696-10*
Druh pozorování	Světlé pole (BF)	Světlé pole (BF)	Světlé/ tmavé pole (BF/DF)	Světlé/ tmavé pole (BF/DF)
Systém měření	Osy X a Y (2 osy)	Osy X, Y a Z (3 osy)	Osy X a Y (2 osy)	Osy X, Y a Z (3 osy)

Model 3017C

Měřicí rozsah stolu v osách XY: 300 x 170 mm
 Měřicí rozsah v ose Z: 220 mm
 Rozměry stolu v osách XY: 510 x 342 mm
 Rozměry skleněné plochy v osách XY: 370 x 240 mm
 Rozsah natočení měřicího stolu: $\pm 5^\circ$
 Maximální zatížení stolu: 20 kg
 Maximální výška měřeného dílu: 220 mm
 Hmotnost: 138 kg



Model 3017C

Model	MF-UA	MF-UB	MF-UC	MF-UD
Obj. č.	176-671-10*	176-691-10*	176-677-10*	176-697-10*
Druh pozorování	Světlé pole (BF)	Světlé pole (BF)	Světlé/ tmavé pole (BF/DF)	Světlé/ tmavé pole (BF/DF)
Systém měření	Osy X a Y (2 osy)	Osy X, Y a Z (3 osy)	Osy X a Y (2 osy)	Osy X, Y a Z (3 osy)

Model 4020C

Měřicí rozsah stolu v osách XY: 400 x 200 mm
 Měřicí rozsah v ose Z: 220 mm
 Rozměry stolu v osách XY: 610 x 342 mm
 Rozměry skleněné plochy v osách XY: 440 x 240 mm
 Rozsah natočení měřicího stolu: $\pm 3^\circ$
 Maximální zatížení stolu: 15 kg
 Maximální výška měřeného dílu: 220 mm
 Hmotnost: 144 kg



Model 4020C

Model	MF-UA	MF-UB	MF-UC	MF-UD
Obj. č.	176-672-10*	176-692-10*	176-678-10*	176-698-10*
Druh pozorování	Světlé pole (BF)	Světlé pole (BF)	Světlé/ tmavé pole (BF/DF)	Světlé/ tmavé pole (BF/DF)
Systém měření	Osy X a Y (2 osy)	Osy X, Y a Z (3 osy)	Osy X a Y (2 osy)	Osy X, Y a Z (3 osy)

Zvláštní příslušenství

Obj. č.	Popis
Jednotky DIC	
378-076	Jednotka DIC pro objektivy 100X, SL80X, SL50X
378-078	Jednotka DIC pro objektivy 50X, SL20X
378-079	Jednotka DIC pro objektiv 20X
378-080	Jednotka DIC pro objektivy 10X, 5X

Příslušenství k měřícím mikroskopům



Focus Pilot je opce nastavení z výroby

Focus Pilot FP-05 / FP-05U

Popis

- Instalací tohoto systému na místo pro upevnění kamery série MF měřícího mikroskopu a promítnutím zaostřovací destičky na povrch měřeného dílce, může být ohnisko detekováno s vysokou přesností a s vysokou opakovatelností.
- Může být nastaven jas destičky.
- Široké zorné pole pozorování na monitoru je možné s použitím CCD kamery (adaptér C-Mount je obsažen).
- Dostupné jsou čtyři typy šablonových destiček. Šablona může být zvolena v souladu s typem povrchu měřeného dílce.



Soustředné kružnice

Štěrbiny



Ruční a motorické karusely



Stolní mikrometr

Focus Pilot

Zvětšení: 0,5X, Přesnost: 0,1% (uvnitř 2/3 plochy od středu zorného pole)

Adaptér kamery: C-mount (obsažen)

Použitelná CCD kamera: Do 2/3-palců

Hmotnost: 1,8 kg

Obj. č.	Použitelné mikroskopy	Zdroj osvětlení
375-057D*	MF-C	Zelené LED
375-058D*	MF-C	Červené LED
375-067D*	MF-U C	Zelené LED
375-068D*	MF-U C	Červené LED

Motorické karusely pro MF-UC

Napájení: 240V AC, 50/60 Hz

Rozměry: Karusel: 164 x 65 x 137 mm

Řídicí jednotka : 108 x 72 x 193 mm

Obj. č.	Typ pozorování	Počet uchycení objektivů
176-210D	Světlé Tmavé pole	4
378-016D	Světlé pole	4
378-116D	Světlé pole	5

Ruční karusely pro MF-UC

Obj. č.	Typ pozorování	Počet uchycení objektivů
176-211	Světlé Tmavé pole	4
378-018	Světlé pole	4

Stolní mikrometr

Obj. č.	Rozsah	Dělení stupnice	Přesnost (při 20°C)	Rozměry	Hmotnost
375-056*	1 mm	0,01 mm	(1 + L) μm L: měřená délka (mm)	76 x 26 mm	16 g

Příslušenství k měřicím mikroskopům

Série 176



Prstencové LED osvětlení
(pro FS objektivy)



Osvětlení dvěma světelnými
tvarovatelnými vodiči

Světlo vedené dvěma světelnými vodiči

Použitelné mikroskopy: Modely MF, MF-U

Délka světelných vodičů: 700 mm

Zdroj světla: Halogenová žárovka (12V, 100W) (517181: halogenová žárovka)

Rozměry: Jednotka světla 235 x 76 x 120 mm

Obj. č.

176-343D*

Prstencové světlo vedené světelnými vodiči

Použitelné mikroskopy: Modely MF

Délka světelných vodičů: 1000 mm

Zdroj světla: Halogenová žárovka (12V, 100W) (517181: halogenová žárovka)

Rozměry: Jednotka světla 235 x 76 x 120 mm

Obj. č.

Poznámka

176-366CED*

-

Prstencové LED osvětlení

Použitelné mikroskopy: Modely MF s 1X, 3X, 5X, 10X objektivy

Zdroj světla: Bílé LED diody

Délka LED kabele: 1500 mm

Obj. č.

Poznámka

176-367-2D

-

Prstencové LED osvětlení (pro FS objektivy)

Obj. č.	Použitelné mikroskopy	Zdroj osvětlení
176-367-2	Modely MF-UC s 1X, 3X, 5X objektivy	Napájení z mikroskopu (dopadající osvětlení)



Prstencové osvětlení světelnými vodiči



Prstencové LED osvětlení



Prstencové LED osvětlení



Osvětlení dvěma světelnými tvarovatelnými vodiči



Prstencové osvětlení světelnými vodiči



Prstencové LED osvětlení

Vision Unit

Série 359

Optický systém Retrofit pro mikroskopy

- Nástroje automatické detekce hrany a různé makro ikony umožňují měření jedním snadným krokem.
- Navigační funkce grafiky a měření usnadňují práci.
- Funkce zadání/uložení obrazových dat.
- Možnost výstupu výsledků měření do MSExcel ®. To umožňuje uživateli vytvářet kontrolní tabulky na stejném počítači.
- Umožňuje stanovovat toleranční pásmo měření výsledků měření a různé typy statistického zpracování pro každou položku.
- Kombinované použití s Focus Pilot poskytuje vysokou přesnost při výškovém měření (patentováno).
- Série měřících operací lze provádět pouze na jedné obrazovce.
- Funkce automatického ovládání jasu věrně reprodukuje druh a míru použití osvětlení. (Tato funkce je omezena na sérii MF / MF-U.)

Technické parametry

Promítaný obraz	Převrácený obraz
Jednotka kamery	Obrazový snímač: 1/2" barevná CMOS kamera Číselný krok: 0,0001 mm Rozměry: 100 x 58 x 89 mm (Š x H x V) Hmotnost: 0,4 kg
Jednotka adaptéru	Operační software: QSPAK VUE (zvl. příslušenství) Rozměry: 45 x 123 mm Zvětšení: 0,5X Hmotnost: 0,3 kg
Zvětšení	21X - 210X na 19" monitoru

QSPAK VUE software, zvláštní příslušenství

Pro pozorování/porovnávání tvarů

- Funkce odpovídajících šablon
- Funkce ručních vzorů

Pro jednotlivé měření

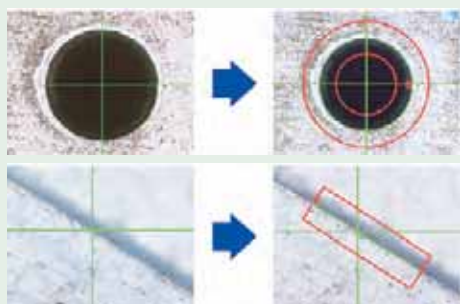
- Funkce nástroj detekce hrany jedním kliknutím
- Funkce chytrý nástroj
- Funkce uživatelské makro

Pro opakovatelné měření/automatické měření

- Funkce rychlé navigace
- Funkce pro přehrávání
- Funkce grafiky
- Funkce externího výstupu dat
- Funkce statistického výpočtu

Standardní příslušenství

Obj. č.	Popis
12AAJ088	Nožní spínač



Detekce hrany jedním kliknutím

Pouze kliknutím myši blízko hrany měřeného dílce, QSPAK automaticky skenuje hranu a detekují ji a zobrazí její souřadnice. Tuto funkci lze také použít u nástroje bod, nástroje box, nástroje kružnice a nástroje auto-zaostření.



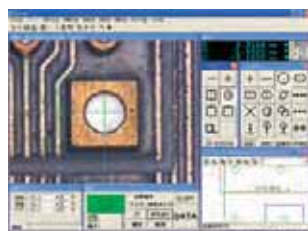
Okno grafiky

Výsledky měření a elementy měření jsou okamžitě vykreslovány v okně grafiky. Použitím této funkce, může uživatel kontrolovat aktuální pozici měření v pohledu. Okno grafiky může být také použito pro geometrické výpočty.



PC systém, software QSPAK VUE a mikroskop jsou zvláštním příslušenstvím.

Obj. č.	Popis
359-797*	Pro MF-C
359-799*	Pro MF-UC



Okno měření softwaru QSPAK VUE

Měřicí mikroskopy Hyper MF / MF-U

Série 176

- Ve světě nejpřesnější měření v osách XY: $(0,9+3L/1000) \mu\text{m}$.
(L = měřená délka (mm) v rovině XY, měřicí stůl nezatižený).
- Volitelná funkce LAF (Laser Auto Focus).
- Vysoká operativnost a opakovatelnost.
- Tříosé motorizované řízení.
- Elektrické řízení jednotky automatického zaostřování je standardem.
- Snadné najíždění pomocí joysticku ovládacího panelu.



Hyper MF-UF2515B
s karuselem a objektivy jako zvláštní příslušenství

Měřicí rozsah stolu v osách XY: 250 x 150 mm
Jednotka měření: Lineární snímač
Číslicový krok: 0,01 μm
Rozměry stolu v osách XY : 300 x 200 mm
Funkce natáčení stolu: $\pm 3^\circ$
Max. zatížení stolu: 30 kg
Max. výška měřeného dílu: 150 mm

Model	Hyper MF-B2515B	Hyper MF-UB2515B	Hyper MF-UD2515B	Hyper MF-UE2515B	Hyper MF-UF2515B
Obj. č.	176-430D*	176-431D*	176-432D*	176-433D*	176-434D*
Typ pozorování	Světlé pole	Světlé pole	Světlé pole nebo světlé pole/tmavé pole	Světlé pole	Světlé pole nebo světlé pole/tmavé pole
Funkce automatického zaostřování laserem	-	-	-	Dostupná	Dostupná

Technické parametry

Zobrazení	Výškové zobrazení
Optický tubus (zvl. příslušenství)	Metoda projekce šablon, s TV připevněním, poměr optické cesty (okulár/TV připevnění: 50/50) Hyper MF : Monokulárový nebo binokulárový tubus (volitelný sklon : 25°) Hyper MF-U : Typ Siedentoph (nastavitelná vzdálenost zornice: 51 – 76mm), 1X tubus okuláru, binokulárový tubus (sklon: 25°) Hyper MF : Zvl. příslušenství 10X, 15X, 20X Hyper MF-U : 10X (pole : 24 mm), Zvl. příslušenství : 15X, 20X
Okuláry (zvl. příslušenství)	
Karusel (zvl. příslušenství)	Hyper MF-U : Motorický Objektivy (zvl. příslušenství) : M / BD Plan Apo objektivy od 1X až 100X
Procházející osvětlení	Zdroj světla: Halogenová žárovka (12V, 100W) Hyper MF : (optické vlákno studeného světla). Optický systém: Telecentrické osvětlení s nastavitelným otvorem membrány. Funkce: Nastavitelná intenzita světla, 100 krokování nastavení jasu.
Dopadající osvětlení	Zdroj světla: Halogenová žárovka (12V, 50W) Optický systém: Koehlerovo osvětlení s nastavitelným otvorem membrány. Funkce: Nastavitelná intenzita světla, 100 krokování nastavení jasu.
Výstup dat Napájení Zvláštní příslušenství	Přes RS-232C rozhraní 220/240V AC, 50/60 Hz Podívejte se na MF příslušenství pro modely Hyper MF Podívejte se na MF-U příslušenství pro modely Hyper MF-U



Ovládací panel s joystickem pro rychlé posuvy a tříosé najíždění



Optický tubus automatického zaostřování laserem



Prospect pro Hyper MF / MF-U je k dostání na vyžádání.

Měřicí mikroskopy Hyper MF / MF-U

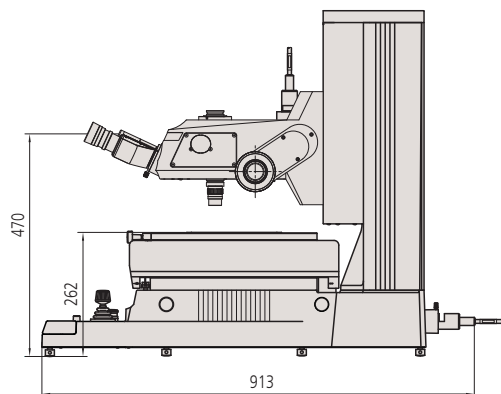
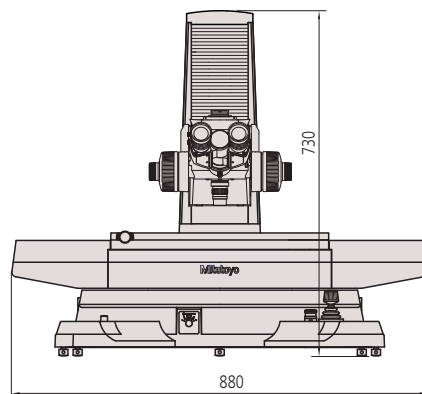
Série 176

Technické parametry

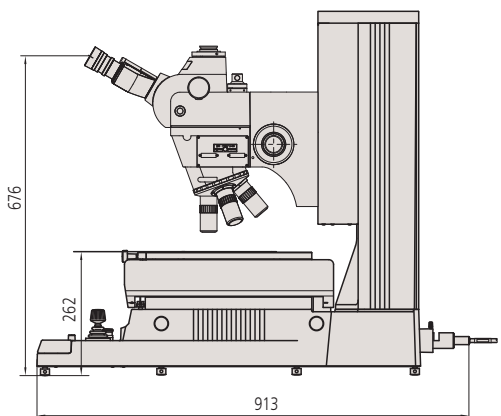
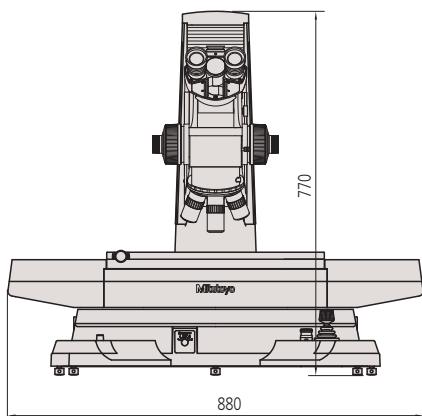
Zvláštní příslušenství Podívejte se na MF příslušenství pro modely Hyper MF
Podívejte se na MF-U příslušenství pro modely Hyper MF-U

Zvláštní příslušenství

Obj. č.	Popis
264-149D	Jednotka zpracování dat QM-Data 200 pro Hyper MF/MF-U
359-7775	Vision Unit 7C pro Hyper MF/MF-U



Hyper MF-B2515B



Hyper MF-UB2515B



QM-Data 200
2-D jednotka zpracování dat



Vision Unit
Optický měřicí systém s podporou PC

Mikroskopická jednotka FS70

Série 378 - Mikroskopická jednotka pro kontrolu polovodičů

Optický systém, který byl původně vyvinut pro nejprodávanější modely FS60, které byly dále rozšířeny na modely FS70. Je ideální jako mikroskopická jednotka vyšetřovací stanice pro polovodiče. (Všechny modely jsou s označením CE.)



Model	FS70	FS70-TH	FS70Z	FS70Z-TH
Obj. č.	378-184-1	378-184-3*	378-185-1*	378-185-3*
Základní model	FS70-S	FS70-THS	FS70Z-S	FS70Z-THS
Obj. č. základního modelu	378-184-2	378-184-4	378-185-2	378-185-4
Optický poměr projití	50/50	100/0 nebo 0/100	50/50	100/0 nebo 0/100
Tubus objektivu	1X	1X	1X, 2X zoom	1X, 2X zoom
Upevnění kamery	C-mount (použití adaptéru B - zvl. příslušenství)	C-mount (použití adaptéru B - zvl. příslušenství)	C-mount (použití adaptéru B - zvl. příslušenství)	C-mount (použití adaptéru B - zvl. příslušenství)
Zatížení(**)	14,5 kg	13,6 kg	14,1 kg	13,2 kg
Hmotnost (hlavní jednotka)	6,1 kg	7,1 kg	6,6 kg	7,5 kg

(**) Zatížení na optický tubus, bez hmotnosti objektivu a okuláru.

Model	FS70L	FS70L-TH	FS70L4	FS70L4-TH
Obj. č.	378-186-1*	378-186-3*	378-187-1*	378-187-3*
Základní model	FS70L-S	FS70L-THS	FS70L4-S	FS70L4-THS
Obj. č. základního modelu	378-186-2	378-186-4	378-187-2	378-187-4
Optický poměr projití	100/0 nebo 0/100	100/0 nebo 0/100	100/0 nebo 0/100	100/0 nebo 0/100
Ochranný filtr	Vestavěný filtr laserového paprsku	Vestavěný filtr laserového paprsku	Vestavěný filtr laserového paprsku	Vestavěný filtr laserového paprsku
Tubus objektivu	1X	1X	1X	1X
Použitelný laser	1064/532/355 nm	1064/532/355 nm	532/266 nm	532/266 nm
Upevnění kamery	Použit laser s TV portem	Použit laser s TV portem	C-mount (s přepnutím zeleného filtru)	C-mount (s přepnutím zeleného filtru)
Objektiv, zvl. příslušenství (pro řezání laserem)	M/LCD Plan NIR M/LCD Plan NUV	M/LCD Plan NIR M/LCD Plan NUV	M Plan UV	M Plan UV
Zatížení(**)	14,2 kg	13,5 kg	13,9 kg	13,1 kg
Hmotnost (hlavní jednotka)	6,4 kg	7,2 kg	6,7 kg	7,5 kg

(**) Zatížení na optický tubus, bez hmotnosti objektivu a okuláru.

Technické parametry

Nastavení zaostření	Metoda: Se soustřednými hrubými a jemnými zaostřovacími točičky (vpravo a vlevo) Rozsah: Rozsah posuvu 50 mm, 0,1 mm/ot. pro jemné nastavení, 3,8 mm/ot. pro hrubé nastavení Výškové zobrazení
Obraz trinokulárového tubusu	
Zornicová vzdálenost	Typ Siedentopf, rozsah nastavení 51-76 mm
Počet polí	24
Úhel naklonění	0° - 20° (pouze modely - TH, - THS)
Systém osvětlení	Dopadající osvětlení pro světlé pole (Koehlerovo osvětlení, s aperturou clony)
Zdroj osvětlení	12V100V světelné vodiče, bez krokového nastavení, délka světelných vodičů: 1,5m, spotřeba: 150W
Objektivy (zvl. příslušenství)	M Plan Apo, M Plan Apo SL, G Plan Apo

FS-70

- FS70L podporuje tři druhy laseru YAG vlnových rozsahů (1064nm, 532nm a 355nm), zatímco FS70L4 podporuje dva druhy vlnových rozsahů (532nm a 266nm), čímž se rozšířila oblast působnosti laserových aplikací, umožňující laserové řezání tenkých fólií používaných v polovodičích a substrátech tekutých krystalů. Nicméně, firma Mitutoyo nenese žádnou odpovědnost bez ohledu na výkon a / nebo bezpečnost laserových systémů používaných mikroskopy firmy Mitutoyo. Při výběru laserové emisní jednotky se doporučuje pečlivý průzkum.

- Světlé pole, Diferenciální interferenční kontrast (DIC) a polarizované pozorování jsou standardem pro FS70Z, FS70L a FS70L4 nepodporují metodu DIC.

- Využitím karuselu, poskytují velké pracovní vzdálenosti objektivů vynikající funkčnost.



Prospect pro mikroskopy a objektivy je k dostání na vyžádání.

Video mikroskopická jednotka VMU

Série 378

VMU je kompaktní, lehká a snadno instalovatelná mikroskopická jednotka pro monitorování CCD kamerou v polovodičových zařízeních.

- Mezi základní rysy optického systému patří použití ultra velké pracovní vzdálenosti objektivů a korekce pro široký rozsah vlnových délek záření.
- Světelné vodiče dopadajícího osvětlení neovlivňuje měřený dílec z pohledu teplotní roztažnosti. Osvětlovač světelných vodičů je požadován pro zdroj světla.
- Také k dispozici s namontováním laseru nebo karuselu (držákem objektivu).

Technické parametry

Zvětšení tubusu	1X
Dopadající osvětlení	- Telecentrický systém se systémem stop apertury - Je vyžadováno osvětlení světelnými vodiči (zvl. příslušenství)
Zdroj osvětlení	Halogenová žárovka (21V, 150W) (zvl. příslušenství)
Objektivy pro světlé pole pozorování (zvl. příslušenství)	M Plan Apo, M Plan Apo SL, G Plan Apo
Objektivy pro řazání laserem (zvl. příslušenství)	M plan Apo NIR, LCD Plan Apo NIR, M Plan Apo NUV a LCD Plan Apo NUV
Objektivy pro obrábění laserem (zvl. příslušenství)	M Plan UV (pouze pro model 378-514)



Prospekt pro mikroskopy a objektivy je k dostání na vyžádání.



VMU-H
378-506

VMU-V
378-505



VMU-LB
378-513

VMU-L4B
378-514

Průvodce výběrem konfigurace systému (Závisí na každé konfiguraci systému)

Obj. č.	Použitelné vlnové délky	Svislý držák CCD kamery	Vodorovný držák CCD kamery	Držák YAG laseru	Jednotka osvětlení světelnými vodiči	Hmotnost
378-505	Blízké infračervenému a viditelnému záření	Ano				570 g
378-506	Blízké infračervenému a viditelnému záření		Ano			590 g
378-513	Blízké infračervenému, viditelnému, blízké ultrafialovému záření	Ano		Ano	Ano	1270 g
378-514*	Blízké infračervenému, viditelnému, blízké ultrafialovému a ultrafialové záření	Ano		Ano	Ano	1300 g

Okuláry

Série 378

- Pole pozorování je extrémně široké.
- Jako zvláštní příslušenství jsou dostupné měřicí šablony.
- Použitelné modely mikroskopů: MF-C, MF-UC, Hyper MF, Hyper MF-U a FS70.



378-856



378-857



378-858

Sady dvou kusů

Obj. č.	Zvětšení	Počet polí	Rozsah korekce	Oční bod	Hmotnost (na okulár)
378-856	10X	24	-10D až +5D	Vysoký	85 g
378-857	15X	16	-8D až +5D	Normální	40 g
378-858	20X	12	-8D až +5D	Normální	55 g

Jednotlivě

Obj. č.	Zvětšení	Počet polí	Rozsah korekce	Oční bod	Hmotnost (na okulár)
378-856-5	10X	24	-10D až +5D	Vysoký	85 g
378-857-5	15X	16	-8D až +5D	Normální	40 g
378-858-5	20X	12	-8D až +5D	Normální	55 g

Zvláštní příslušenství

Obj. č.	Popis
516848	Šablona nitkového kříže
516576	Šablona přerušovaného nitkového kříže 90°, 60°
516578	Šablona pravítka 20 mm (min. čtení: 0,1 mm) s nitkovým křížem
516577	Šablona soustředných kružnic Ø 1,2 mm
516849	Šablona pravítka 10 mm (min. čtení: 0,1 mm)
516850	Šablona pravítka 5 mm (min. čtení: 0,05 mm)



Prospekt pro mikroskopy a objektivy je k dostání na vyžádání.

Objektivy M Plan

Série 378

Objektivy série 378 firmy Mitutoyo mají největší pracovní vzdálenosti na světě a neomezenost korekce optického systému. Tyto objektivy umožňují flexibilní pozorování ve vysokém zvětšení a nezávislou korekci vad barev.

Technické parametry

Popis - Typy objektivů s velkými pracovními vzdálenostmi poskytují vynikající čistotu mezi povrchem čočky a zaostřeným povrchem měřeného dílu, dávající možnost pozorovat měřené díly, které jsou obvykle velmi obtížně zaostřitelné kvůli špatnému promítání.

- Objektiv M Plan Apo (metallurgical plan apochromatic) je špičkový optický systém. Tento objektiv umožňuje přímé pozorování obrazů, bez vad barev, v zorném poli, čímž je dána jeho vhodnost pro různé typy mikroskopů.

- Speciálně navržené typy objektivů jsou také dostupné s korekcí pro blízké infračerveným, blízké ultrafialovým a ultrafialovým částem spektra nebo různým tloušťkám LCD obrazových skel.

- Upevňovací závity objektivů jsou navrženy v souladu s JIS B-7141-1988.



Prospekt pro mikroskopy a objektivy je k dostání na vyžádání.



M Plan Apo a M Plan Apo SL
Objektivy pro světlé pole pozorování



BD Plan Apo a BD Plan Apo SL
Objektivy pro světlé/tmavé pole pozorování



Korigované blízko ultrafialovými vlnovými délkami M Plan Apo NUV objektivy



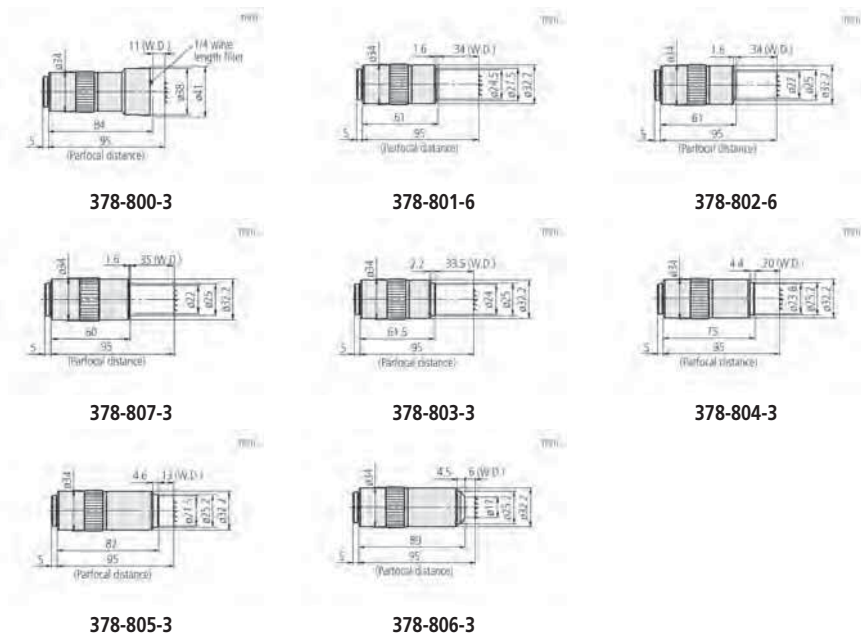
Korigované ultrafialovými vlnovými délkami M Plan Apo UV objektivy



Korigované blízko infračervenými vlnovými délkami M Plan Apo NIR objektivy

M Plan Apo a M Plan Apo SL

Série 378



M Plan Apo pro světlé pole pozorování

Kompatibilní s mikroskopy typu VMU / VM-ZOOM40 / FS-70 / MF-U / Hyper MF-U

Poznámka: Polarizační jednotka (378-074) je nutná při použití 1X objektivu.

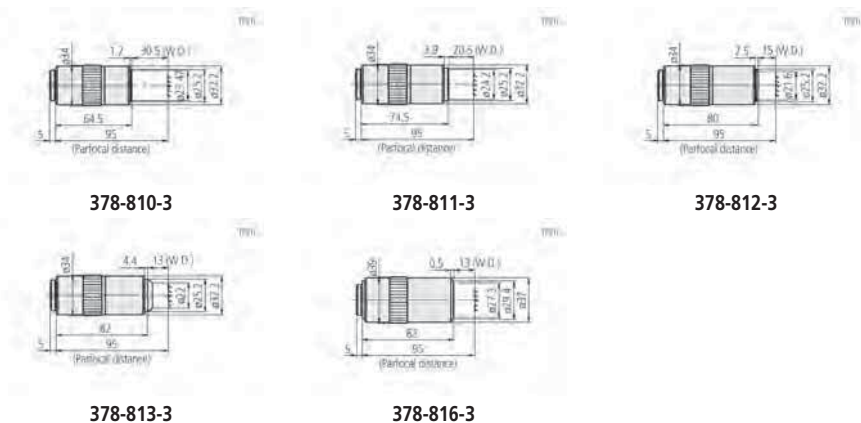
Obj. č.	Zvět.	N.A.	W.D.	f	R	D.F.	Zorné pole 1	Zorné pole 2	Hmotnost g
378-800-3	1X	0,025	11,0 mm	200 mm	11,0 μm	440 μm	ø24 mm	4,8x6,4 mm	300
378-801-6	2X	0,055	34,0 mm	100 mm	5,0 μm	91 μm	ø12 mm	2,4x3,2 mm	220
378-802-6	5X	0,14	34,0 mm	40 mm	2,0 μm	14,0 μm	ø4,8 mm	0,96x1,28 mm	240
378-807-3*	7,5X	0,21	35,0 mm	26,67 mm	1,3 μm	6,2 μm	ø3,6 mm	0,64x0,85 mm	240
378-803-3	10X	0,28	33,5 mm	20 mm	1,0 μm	3,5 μm	ø2,4 mm	0,48x0,64 mm	230
378-804-3	20X	0,42	20,0 mm	10 mm	0,7 μm	1,6 μm	ø1,2 mm	0,24x0,32 mm	270
378-805-3	50X	0,55	13,0 mm	4 mm	0,5 μm	0,9 μm	ø0,48 mm	0,10x0,13 mm	290
378-806-3	100X	0,70	6,0 mm	2 mm	0,4 μm	0,6 μm	ø0,24 mm	0,05x0,06 mm	320

M Plan Apo SL pro světlé pole pozorování

Kompatibilní s mikroskopy typu VMU / VM-ZOOM40 / FS-70 / MF-U / Hyper MF-U

Poznámka: Tyto objektivy nabízejí extra dlouhé pracovní vzdálenosti.

Obj. č.	Zvět.	N.A.	W.D.	f	R	D.F.	Zorné pole 1	Zorné pole 2	Hmotnost g
378-810-3	20X	0,28	30,5 mm	10 mm	1,0 μm	3,5 μm	ø1,2 mm	0,24x0,32 mm	240
378-811-3	50X	0,42	20,5 mm	4,0 mm	0,7 μm	1,6 μm	ø0,48 mm	0,10x0,13 mm	280
378-812-3	80X	0,50	15,0 mm	2,5 mm	0,6 μm	1,1 μm	ø0,3 mm	0,06x0,08 mm	280
378-813-3	100X	0,55	13,0 mm	2,0 mm	0,5 μm	0,9 μm	ø0,24 mm	0,05x0,06 mm	290
378-816-3	200X	0,62	13,0 mm	1,0 mm	0,4 μm	0,7 μm	ø0,12 mm	0,025x0,03 mm	490



Technické parametry

Zkratky v tabulkách výrobků

Zvět.: Zvětšení
 N.A.: Numerická clona
 W.D.: Pracovní vzdálenost
 f: Ohnisková vzdálenost
 R: Rozlišovací schopnost
 D.F.: Hloubka ohniska
 Zorné pole 1: Zorné pole při použití okuláru ø24 mm
 Zorné pole 2: Zorné pole při použití okuláru 1/2" CCD kamery



Prospekt pro mikroskopy a objektivy je k dostání na vyžádání.

M Plan Apo HR a G Plan Apo

Série 378

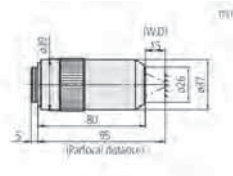
Technické parametry

Zkratky v tabulkách výrobků

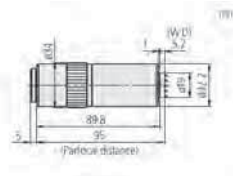
Zvět.: Zvětšení
 N.A.: Numerická clona
 W.D.: Pracovní vzdálenost
 f: Ohnisková vzdálenost
 R: Rozlišovací schopnost
 D.F.: Hloubka ohniska
 Zorné pole 1: Zorné pole při použití okuláru ø24 mm
 Zorné pole 2: Zorné pole při použití okuláru 1/2" CCD kamery



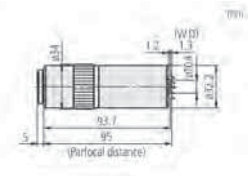
Prospekt pro mikroskopy a objektivy je k dostání na vyžádání.



378-788-4



378-814-4



378-815-4

M Plan Apo HR pro světlé pole pozorování

Kompatibilní s mikroskopy typu VMU / VM-ZOOM40 / FS-70 / MF-U / Hyper MF-U

Poznámka: Tyto objektivy nabízejí extra vysokou rozlišovací schopnost.

Obj. č.	Zvět.	N.A.	W.D.	f	R	D.F.	Zorné pole 1	Zorné pole 2	Hmotnost g
378-788-4	10X	0,42	15,0 mm	20 mm	0,7 µm	1,6 µm	ø2,4 mm	0,48x0,64 mm	460
378-814-4	50X	0,75	5,2 mm	4 mm	0,4 µm	0,49 µm	ø0,48 mm	0,10x0,13 mm	400
378-815-4	100X	0,90	1,3 mm	2 mm	0,3 µm	0,34 µm	ø0,24 mm	0,05x0,06 mm	410

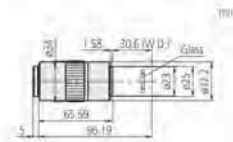
Korigované tloušťkou skla

G Plan Apo pro světlé pole pozorování

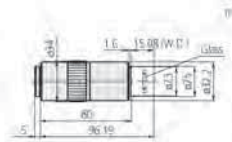
Kompatibilní s mikroskopy typu VMU / VM-ZOOM40 / FS-70 / MF-U / Hyper MF-U

Poznámka: Série G Plan Apo jsou navrženy pro pozorování měřených dílů přes sklo (tloušťka: 3,5 mm).

Obj. č.	Zvět.	N.A.	W.D.	f	R	D.F.	Zorné pole 1	Zorné pole 2	Hmotnost g
378-847	20X	0,28	29,42 mm	10 mm	1,0 µm	3,5 µm	ø1,2 mm	0,24x0,32 mm	270
378-848-3	50X	0,50	13,89 mm	4 mm	0,6 µm	1,1 µm	ø0,48 mm	0,10x0,13 mm	320



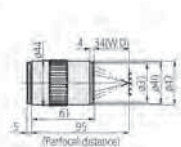
378-847



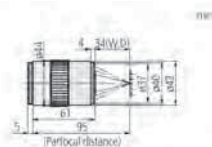
378-848-3

BD Plan Apo a BD Plan Apo SL

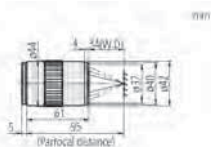
Série 378



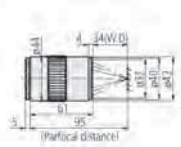
378-831-7



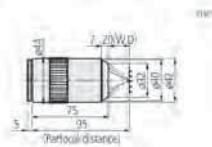
378-832-7



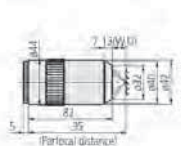
378-830-7



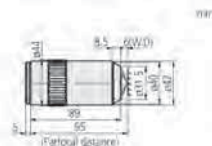
378-833-7



378-834-7



378-835-7



378-836-7

BD Plan Apo pro světlé/tmavé pole pozorování

Kompatibilní s mikroskopy typu MF-U / Hyper MF-U

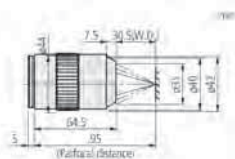
Obj. č.	Zvět.	N.A.	W.D.	f	R	D.F.	Zorné pole 1	Zorné pole 2	Hmotnost g
378-831-7*	2X	0,055	34 mm	100 mm	5,0 μm	91,0 μm	ø12,0 mm	2,4x3,2 mm	340
378-832-7*	5X	0,14	34 mm	40 mm	2,0 μm	14,0 μm	ø4,8 mm	0,96x1,28 mm	350
378-830-7*	7,5X	0,21	34 mm	26,67 mm	1,3 μm	6,2 μm	ø3,6 mm	0,64x0,85 mm	350
378-833-7*	10X	0,28	34 mm	20 mm	1,0 μm	3,5 μm	ø2,4 mm	0,48x0,64 mm	350
378-834-7*	20X	0,42	20 mm	10 mm	0,7 μm	1,6 μm	ø1,2 mm	0,24x0,32 mm	400
378-835-7	50X	0,55	13 mm	4 mm	0,5 μm	0,9 μm	ø0,48 mm	0,10x0,13 mm	440
378-836-7*	100X	0,70	6 mm	2 mm	0,4 μm	0,6 μm	ø0,24 mm	0,05x0,06 mm	460

BD Plan Apo SL pro světlé/tmavé pole pozorování

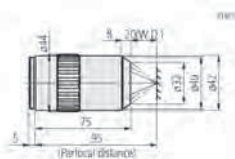
Kompatibilní s mikroskopy typu MF-U / Hyper MF-U

Poznámka: Tyto objektivy nabízejí extra velkou pracovní vzdálenost.

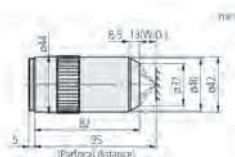
Obj. č.	Zvět.	N.A.	W.D.	f	R	D.F.	Zorné pole 1	Zorné pole 2	Hmotnost g
378-840-7*	20X	0,28	30,5 mm	10 mm	1,0 μm	3,5 μm	ø1,2 mm	0,24x0,32 mm	350
378-841-7*	50X	0,42	20,0 mm	4 mm	0,7 μm	1,6 μm	ø0,48 mm	0,10x0,13 mm	410
378-842-7*	80X	0,50	13,0 mm	2,5 mm	0,6 μm	1,1 μm	ø0,3 mm	0,06x0,08 mm	430
378-843-7*	100X	0,55	13,0 mm	2 mm	0,5 μm	0,9 μm	ø0,24 mm	0,05x0,06 mm	440



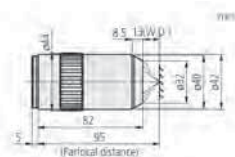
378-840-7



378-841-7



378-842-7



378-843-7

Technické parametry

Zkratky v tabulkách výrobků

Zvět.: Zvětšení
 N.A.: Numerická clona
 W.D.: Pracovní vzdálenost
 f: Ohnisková vzdálenost
 R: Rozlišovací schopnost
 D.F.: Hloubka ohniska
 Zorné pole 1: Zorné pole při použití okuláru ø24 mm
 Zorné pole 2: Zorné pole při použití okuláru 1/2" CCD kamery



Prospekt pro mikroskopy a objektivy je k dostání na vyžádání.

M Plan Apo NIR a BD Plan Apo HR

Série 378

Technické parametry

Zkratky v tabulkách výrobků

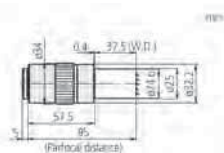
Zvět.: Zvětšení
 N.A.: Numerická clona
 W.D.: Pracovní vzdálenost
 f: Ohnisková vzdálenost
 R: Rozlišovací schopnost
 D.F.: Hloubka ohniska
 Zorné pole 1: Zorné pole při použití okuláru ø24 mm
 Zorné pole 2: Zorné pole při použití okuláru 1/2" CCD kamery

M Plan Apo NIR

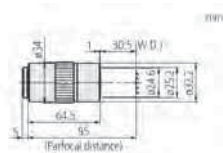
Poznámka:
 Tyto objektivy jsou navrženy tak, aby obraz měřeného dílu zůstal zaostřen do hloubky ohniska, ikdyž se použítá vlnová délka mění od viditelné části spektra až po blízké infračervenému (480 až 1800 nm).
 Proto jsou série M Plan NIR vhodné pro opravy laserem. Nicméně, když se používá vlnová délka větší než 1100 nm, může zaměřit polohu mírně odlišnou od té ve viditelné části spektra v důsledku změn disperze skla a indexu lomu.



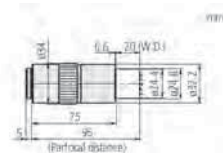
Prospekt pro mikroskopy a objektivy je k dostání na vyžádání.



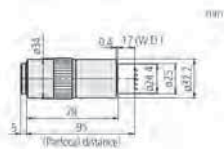
378-822-5



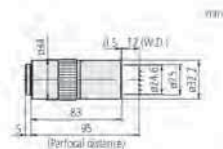
378-823-5



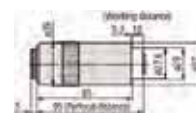
378-824-5



378-825-5



378-826-5



378-863-5
378-864-5

Korigováno blízko infračervené vlnové délce

M Plan Apo NIR pro světlé pole pozorování

Kompatibilní s mikroskopy typu VMU / VMZOOM-40 / FS-70

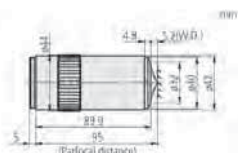
Obj. č.	Zvět.	N.A.	W.D.	f	R	D.F.	Zorné pole 1	Zorné pole 2	Hmotnost g
378-822-5	5X	0,14	37,5 mm	40 mm	2,0 µm	14,0 µm	ø4,8 mm	0,96x1,28 mm	220
378-823-5	10X	0,26	30,5 mm	20 mm	1,1 µm	4,1 µm	ø2,4 mm	0,48x0,64 mm	250
378-824-5	20X	0,40	20,0 mm	10 mm	0,7 µm	1,7 µm	ø1,2 mm	0,24x0,32 mm	300
378-825-5	50X	0,42	17,0 mm	4 mm	0,7 µm	1,6 µm	ø0,48 mm	0,10x0,13 mm	315
378-826-5	100X	0,50	12,0 mm	2 mm	0,6 µm	1,1 µm	ø0,24 mm	0,05x0,06 mm	335
378-863-5	50X	0,65	10,0 mm	4 mm	0,42 µm	0,65 µm	ø0,48 mm	0,10x0,13 mm	450
378-864-5	100X	0,70	10,0 mm	2 mm	0,39 µm	0,56 µm	ø0,24 mm	0,05x0,06 mm	450

BD Plan Apo HR pro světlé/tmavé pole pozorování

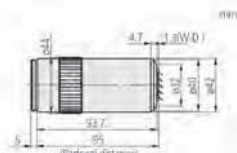
Kompatibilní s mikroskopy typu MF-U / Hyper MF-U

Poznámka: Tyto objektivy nabízejí extra vysokou rozlišovací schopnost.

Obj. č.	Zvět.	N.A.	W.D.	f	R	D.F.	Zorné pole 1	Zorné pole 2	Hmotnost g
378-845-7*	50X	0,75	5,2 mm	4 mm	0,4 µm	0,49 µm	ø0,48 mm	0,10x0,13 mm	530
378-846-7*	100X	0,90	1,3 mm	2 mm	0,3 µm	0,34 µm	ø0,24 mm	0,05x0,06 mm	545



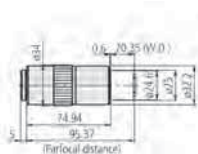
378-845-7



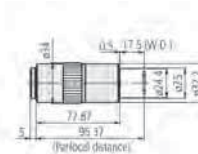
378-846-7

LCD Plan Apo NIR a M Plan Apo NUV

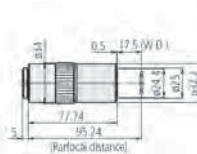
Série 378



378-827-5



378-828-5



378-829-5

Korigované blízko infračervenému záření a tloušťkou LCD skla

LCD Plan Apo NIR pro světlé pole pozorování

Kompatibilní s mikroskopy typu VMU / VM-ZOOM40 / FS-70

Poznámka: W.D.: je měřeno ve vzduchu, ne přes LCD sklo

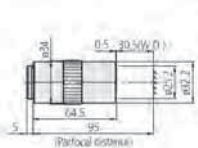
Obj. č.	Zvět./tloušťka skla (mm)	N.A.	W.D.	f	R	D.F.	Zorné pole 1	Zorné pole 2	Hmotnost g
378-827-5*	20X/t1.1	0,40	19,98 mm	10 mm	0,7 μm	1,7 μm	ø1,2 mm	0,24x0,32 mm	305
378-828-5	50X/t1.1	0,42	17,13 mm	3,9 mm	0,7 μm	1,6 μm	ø0,48 mm	0,10x0,13 mm	320
378-829-5*	50X/t0.7	0,42	17,26 mm	3,9 mm	0,7 μm	1,6 μm	ø0,48 mm	0,10x0,13 mm	320
378-752-5	100X/t1.1	0,50	12,13 mm	2 mm	0,6 μm	1,1 μm	ø0,24 mm	0,05x0,06 mm	335
378-754-5*	100X/t0.7	0,50	11,76 mm	2 mm	0,6 μm	1,1 μm	ø0,24 mm	0,05x0,06 mm	335

Korigované blízko ultrafialového záření

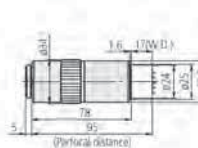
M Plan Apo NUV pro světlé pole pozorování

Kompatibilní s mikroskopy typu VMU / VM-ZOOM40 / FS-70

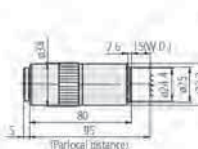
Obj. č.	Zvět.	N.A.	W.D.	f	R	D.F.	Zorné pole 1	Zorné pole 2	Hmotnost g
378-809-5*	10X	0,28	30,5 mm	20 mm	1 μm	3,5 μm	ø2,4 mm	0,48x0,64 mm	255
378-817-4	20X	0,40	17,0 mm	10 mm	0,7 μm	1,7 μm	ø1,2 mm	0,24x0,32 mm	340
378-818-4	50X	0,42	15,0 mm	4 mm	0,7 μm	1,6 μm	ø0,48 mm	0,10x0,13 mm	350
378-888-4*	50X	0,65	10,00 mm	4 mm	0,42 μm	0,65 μm	ø0,48 mm	0,10x0,13 mm	500
378-819-4	100X	0,50	11,0 mm	2 mm	0,6 μm	1,1 μm	ø0,24 mm	0,05x0,06 mm	380



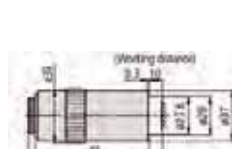
378-809-5



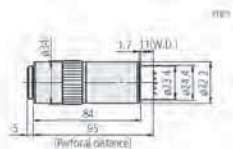
378-817-4



378-818-4



378-888-4



378-819-4

Technické parametry

Zkratky v tabulkách výrobků

Zvět.: Zvětšení
 Zvět./tloušťka skla: Tloušťka
 N.A.: Numerická clona
 W.D.: Pracovní vzdálenost
 f: Ohnisková vzdálenost
 R: Rozlišovací schopnost
 D.F.: Hloubka ohniska
 Zorné pole 1: Zorné pole při použití okuláru ø24 mm
 Zorné pole 2: Zorné pole při použití okuláru 1/2" CCD kamery

M Plan Apo NUV

Poznámka:
 Tyto objektivy jsou navrženy tak, aby obraz měřeného dílu zůstal zaostřen do hloubky ohniska, ikdyž se použítá vlnová délka mění od viditelné části spektra až po blízké ultrafialovému (620 až 355 nm). Proto jsou série M Plan NUV vhodné pro opravy laserem pomocí laserového paprsku krátké vlnové délky.



Prospekt pro mikroskopy a objektivy je k dostání na vyžádání.

LCD Plan Apo NUV a M Plan UV

Série 378

Technické parametry

Zkratky v tabulkách výrobků	Zvět.: Zvětšení Zvět./tloušťka skla: Zvětšení/Tloušťka N.A.: Numerická clona W.D.: Pracovní vzdálenost f: Ohnisková vzdálenost R: Rozlišovací schopnost D.F.: Hloubka ohniska Zorné pole 1: Zorné pole při použití okuláru ø24 mm Zorné pole 2: Zorné pole při použití okuláru 1/2" CCD kamery
------------------------------------	--

M Plan UV

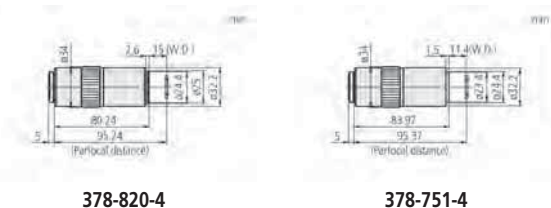
Poznámka:

Tyto ultrafialové korigované objektivy jsou navrženy tak, aby obraz měřeného dílu zůstal zaostřen do hloubky ohniska, ikdyž se použitá vlnová délka mění od viditelné části spektra až po ultrafialové (550 až 266 nm).

Proto jsou série M Plan UV vhodné pro opravy laserem pomocí laserového paprsku krátké vlnové délky.



Prospekt pro mikroskopy a objektivy je k dostání na vyžádání.



Korigované blízko ultrafialové vlnové délce a tloušťkou LCD skla LCD Plan Apo NUV pro světlé pole pozorování

Kompatibilní s mikroskopy typu VMU / VM-ZOOM40 / FS-70

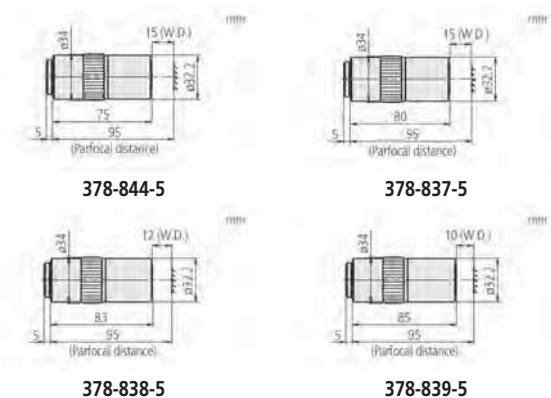
Poznámka: Pro 378-820-4, W.D.: je měřeno ve vzduchu, ne přes LCD sklo

Obj. č.	Zvět./tloušťka skla (mm)	N.A.	W.D.	f	R	D.F.	Zorné pole 1	Zorné pole 2	Hmotnost g
378-753-4*	50X/t1,1	0,42	14,53 mm	4 mm	0,7 µm	1,6 µm	ø0,48 mm	0,10x0,13 mm	310
378-820-4	50X/t0,7	0,42	14,76 mm	4 mm	0,7 µm	1,6 µm	ø0,48 mm	0,10x0,13 mm	310
378-751-4*	100X/t1,1	0,50	11,03 mm	2 mm	0,6 µm	1,1 µm	ø0,24 mm	0,05x0,06 mm	380

Korigované blízko ultrafialové vlnové délce M Plan UV pro světlé pole pozorování

Kompatibilní s mikroskopy typu VMU / VM-ZOOM40 / FS-70

Obj. č.	Zvět.	N.A.	W.D.	f	R	D.F.	Zorné pole 1	Zorné pole 2	Hmotnost g
378-844-5*	10X	0,25	20 mm	20 mm	1,1 µm	4,4 µm	ø2,4 mm	0,48x0,64 mm	310
378-837-5*	20X	0,36	15,0 mm	10 mm	0,8 µm	2,1 µm	ø1,2 mm	0,24x0,32 mm	330
378-838-5	50X	0,40	12,0 mm	4 mm	0,7 µm	1,7 µm	ø0,48 mm	0,10x0,13 mm	400
378-839-5*	80X	0,55	10,0 mm	2,5 mm	0,5 µm	0,9 µm	ø0,3 mm	0,06x0,08 mm	380



Měřicí projektor PJ-A3000

Série 302

- Stolní přístroj na kontrolu menších a středně velkých obrobků.
- Vertikální otočná matnice s nitkovým křížem.
- Snadno ovladatelný souřadnicový měřicí stůl s hrubým a jemným nastavením.
- Přímý a jasně rozlišitelný digitální displej XY, nacházející se v úrovni očí, zabezpečuje jisté a bezchybné měření.
- Halogenové osvětlení procházejícím světlem a osvětlení dopadajícím světlem jsou zabudovány v krytu přístroje.
- Standardně vybaven digitálním displejem na měření úhlů.



302-701D



302-704



302-702



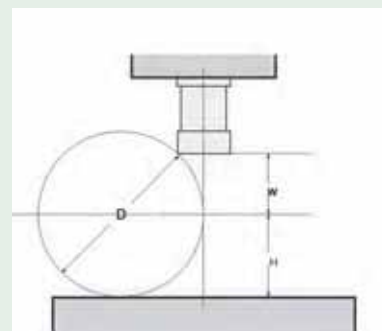
302-703



302-701

Technické parametry

Promítnutý obraz	Obrácený
Chráníč matnice	Využitelný průměr : 315 mm/12.4" Materiál matnice : Jemně broušené sklo Otočení matnice : ±360°, jemný posuv a svorka
Promítací objektiv	Úhel zobrazení : Digitální counter (LED) Rozlišení : 1' nebo 0.01° (přepínatelné) Rozsah : ±370° Přepínatelné ABS/INC, nastavení nuly Vztažné čáry : Nitkový kříž 10X (990948)
Přesnost zvětšení	Zvláštní příslušenství: 20X, 50X, 100X
Procházející osvětlení	Procházející osvětlení: ±0.1% nebo lepší Dopadající osvětlení: ±0.15% nebo lepší Zdroj světla : Halogenová žárovka (24V, 150W) Optický systém : Telecentrický systém Funkce : Jas s 2 kroky (Vysoký / Nízký), teplo pohlcující filtr, chladicí ventilátor
Dopadající osvětlení	Zdroj světla : Halogenová žárovka (24V, 150W) Optický systém : Vertikální osvětlení s nastavitelným kondenzorem objektivu Funkce : Teplo pohlcující filtr, chladicí ventilátor
Zaostřování	Manuální ostření
Rozlišení	0,001 mm nebo 0,001 mm/0.0001" (0,001 mm/0.00005" : digitální čítač)
Napájení	220 - 240V AC, 50/60Hz



D : Max. průměr měřeného dílu

W : Pracovní vzdálenost

H : Max. výška měřeného dílu

	Magnification			
	10X	20X	50X	100X
View field	ø31.5	ø15.7	ø6.3	ø3.1
W	66 (20)	32.5 (2)	12.6	5
H	-50 models* 123.5	123.5	123.5	123.5
	-100 models 91	91	91	91
	-150 models 103.5	103.5	103.5	103.5
	200 models 92.5	92.5	92.5	92.5
D	-50 models* 224 (198)	87 (61)	27	10
	-100 models 182	87 (61)	27	10
	-150 models 207 (198)	87 (61)	27	10
	200 models 185	87 (61)	27	10

() : Při použití dopadajícího osvětlení



Prospect pro PJ-A3000 je k dostání na vyžádání.

Měřicí projektor PJ-A3000

Série 302 - Metrické modely

Standardní příslušenství

Obj. č.	Popis
172-202	Promítací objektiv 10x
383876	Ochranný plášť
512305	Halogenová žárovka (24V, 150W)

Zvláštní příslušenství

Obj. č.	Popis	Cena €
172-116	Skleněné pravítko 50 mm	160,00
172-160-3	Zelený filtr	140,00
172-161	Skleněné pravítko 300 mm	320,00
172-197	Výkyvný středící suport	777,00
172-203	Promítací objektiv 20x	730,00
172-204	Promítací objektiv 50x	955,00
172-207	Promítací objektiv 100x	955,00
172-229	Zrcátko na dopadající světlo pro 10x objektiv	95,00
172-230	Zrcátko na dopadající světlo pro 20x objektiv	75,00
172-269	Podstavec pro měřicí projektor	1 120,00
172-378	Horizontální prizma se svěrkou (max. ø měř. dílu 25 mm)	295,00
176-107	Nastavitelná upínka	250,00
172-118	Skleněné pravítko 200 mm	265,00
172-160-2	Zelený filtr	80,00
176-105	Výkyvný středící suport	895,00
999678D	Mezičlen s T-drážkou	
512305	Halogenová žárovka (24V, 150W)	12,00
12AAE671	Držák detektoru pro ø 250 až ø 350 mm	37,00
332-151	Optoeye-200	1 390,00
264-145D	QM Data 200 - stolní provedení	2 660,00
264-146D	QM-Data 200 - provedení k montáži na rameno	2 660,00
176-106	Otočný stůl 66 mm	750,00
172-196	Otočný stůl 100 mm	900,00
172-198	Otočný stůl 100 mm s jemným dostavěním	920,00

176-106 : Pro stoly velikosti 50 x 50 mm a 150 x 50 mm

172-196 a 172-198 : Pro stoly velikosti 100 x 100 mm a 200 x 100 mm

Zvláštní příslušenství pro modely v palcích

Obj. č.	Popis	Cena €
172-117	Skleněné pravítko (2")	160,00
172-119	Skleněné pravítko (8")	265,00
172-162	Skleněné pravítko (12")	320,00



172-378



176-107



172-116



172-118



172-229



172-160-3

Metrické

XY stůl 50 x 50 nebo 100 x 100 mm

Model	PJ-A3005D-50	PJ-A3010F-100
Obj. č.	302-704D*	302-703D
Posuvový rozsah v ose XY (mm)	50 x 50	100 x 100
Metoda měření	Digimatic mikrometrická hlavičce	Lineární snímač
Rychlo-posuvový mechanismus	-	Osy X a Y
Největší rozměry stolu v ose XY (mm)	152 x 152	250 x 250
Účinná plocha stolu v ose XY (mm)	82 x 82	142 x 142
Sklo stolu obj. č.	380405	12BAE041
Funkce vychýlení	-	-
Max. zatížení stolu	10 kg	10 kg
Hmotnost (kg)	107	112

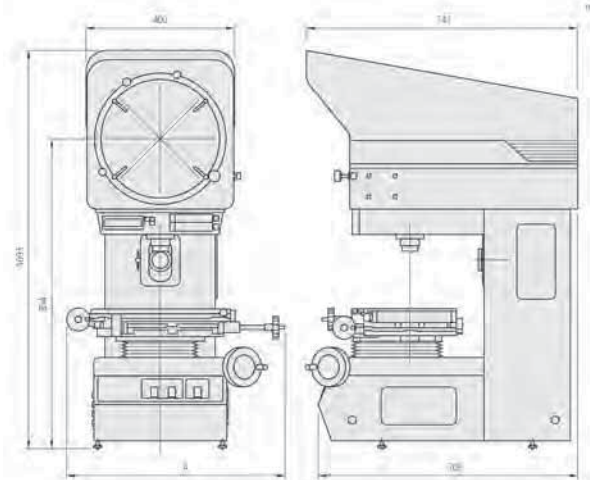
Metrické

XY stůl 150 x 50 nebo 200 x 100 mm

Model	PJ-A3005F-150	PJ-A3010F-200
Obj. č.	302-702D	302-701D
Posuvový rozsah v ose XY (mm)	150 x 50	200 x 100
Metoda měření	Lineární snímač	Lineární snímač
Rychlo-posuvový mechanismus	Osy X a Y	Osy X a Y
Největší rozměry stolu v ose XY (mm)	280 x 152	380 x 250
Účinná plocha stolu v ose XY (mm)	185 x 84	266 x 170
Sklo stolu obj. č.	381349	382762
Funkce vychýlení	-	±3°
Max. zatížení stolu	8 kg	8 kg
Hmotnost (kg)	116	140

METRIC - (INCH/METRIC)		
302-7000 - (302-7140)	302-7010 - (302-7110)	
302-7040 - (302-7180)	302-7020 - (302-7120)	
302-7080 - (302-7160)	302-7030 - (302-7130)	
302-7090	302-7050	
	302-7060	
	302-7070	
176-106	X	-
172-196	-	X*
172-198	-	X*
176-105	X	X*
172-197	-	X*
176-107	X	X*
172-378	X	X*

* Mezičlen s T-drážkou (999678) je vyžadován pro 302-701D



A = 593 mm : 302-701, A = 446 mm : 302-702
A = 427 mm : 302-703, A = 455 mm : 302-704



264-145



OPTOEYE-200

Měřicí projektor PJ-H30

Série 303

Měřicí projektory PJ-H30

Osvětlení dopadajícím světlem s variabilním nastavením.

Otáčením kondenzoru čočky a změnou úhlu polopropustného zrcátka v objektivu lze optimálně zobrazit i špatně se odrážející povrchy.

- Zlepšená intenzita světla promítaného objektu díky novému optickému systému procházejícího osvětlení.
- Vysoká přesnost měření (nad normu JIS).
- Měřicí stůl s rychlým přestavováním jednou rukou na obou osách pro snadné přepínání mezi rychlým polohováním a přesným nastavením.
- Konstantní napájení s šetrným náběhem pro maximalizaci životnosti halogenové žárovky.
- Dobře viditelný digitální čítač s velkými číslicemi.
- Vestavný přesný hranový detektor (Optoeye) u typů modelu PJ-H30 B/D.
- RS-232C výstup.



303-735D



Nastavitelné / šikmé
přepínatelné dopadající osvětlení



Vertikální osvětlení



Šikmé osvětlení



1010B



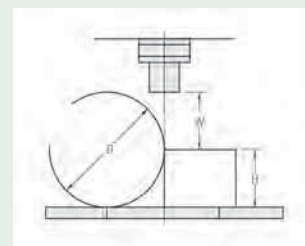
2010B



2017B

Technické parametry

Přesnost	(3+0,02L) μm
Promítnutý obraz	L : maximální délka měření
Chráníč matnice	Vzprámený
	Využitelný průměr : 306 mm/12"
	Materiál matnice : Jemně broušené sklo
	Otočení matnice : ±360°, jemný posuv a svorka
	Úhel zobrazení : Digitální counter (LED)
	Rozlišení : 1' nebo 0.01° (přepínatelné)
	Rozsah : ±370°
	Přepínatelné ABS/INC, nastavení nuly
	Vztažné čáry : Nitkový kříž
Promítací objektiv	10X (172-472)
	Zvláštní příslušenství: 5X, 20X, 50X, 100X
Přesnost zvětšení	Procházející osvětlení: ±0.1% nebo lepší
	Dopadající osvětlení: ±0.15% nebo lepší
Procházející osvětlení	Zdroj světla : Halogenová žárovka (24V, 150W)
	Optický systém : Zvětšovací telecentrický systém
	Funkce : Bez nastavení jasu, teplo pohlcující filtr, chladicí ventilátor
Dopadající osvětlení	Zdroj světla : Halogenová žárovka (24V, 150W)
	Optický systém : Vertikální / Šikmé osvětlení s nastavitelným chlazením
	Funkce : Bez nastavení jasu, teplo pohlcující filtr, chladicí ventilátor
Napájení	220V AC, 50/60Hz
Rozlišení	0,001 mm



D : Max. průměr měřeného dílu
W : Pracovní vzdálenost
H : Max. výška měřeného dílu

	Magnification				
	5X	10X	20X	50X	100X
View field	φ61.2	φ30.6	φ15.3	φ6.12	φ3.06
H	105	105	105	105	105
W	66	70.5	56.5	50	50
D	148	197	137	114	114

Unit: mm

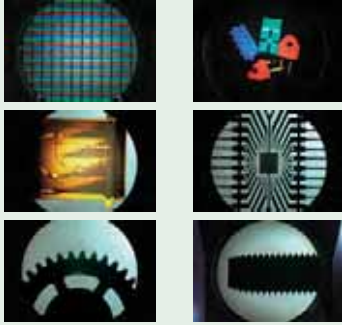


Prospekt měřících projektorů je k dostání na vyžádání.

Měřicí projektor PJ-H30

Série 303

- Všechny modely jsou také dostupné ve specifikacích pro Velkou Británii (VB) (např. **303-711E**).



Model 1010B - 100 x 100 mm

Největší rozměry stolu v ose XY : 300 x 240 mm

Účinná plocha stolu v ose XY : 180 x 150 mm

Sklo stolu obj. č. : **380412**

Funkce vychýlení : $\pm 3^\circ$

Maximální zatížení stolu : 10 kg

Hmotnost : 176 kg

Model	PJ-H30A	PJ-H30D
Obj. č.	303-712D*	303-732D*
Hranový senzor	Volitelný	Obsažen
Zaostřování	Manuální	Motorické

Model 2010B - 200 x 100 mm

Největší rozměry stolu v ose XY : 350 x 280 mm

Účinná plocha stolu v ose XY : 250 x 150 mm

Sklo stolu obj. č. : **382762**

Funkce vychýlení : $\pm 3^\circ$

Maximální zatížení stolu : 10 kg

Hmotnost : 178 kg

Model	PJ-H30A	PJ-H30D
Obj. č.	303-713D	303-733D
Hranový senzor	Volitelný	Obsažen
Zaostřování	Manuální	Motorické

Model 2017B - 200 x 170 mm

Největší rozměry stolu v ose XY : 410 x 342 mm

Účinná plocha stolu v ose XY : 270 x 240 mm

Sklo stolu obj. č. : **12BAD363**

Funkce vychýlení : $\pm 5^\circ$

Maximální zatížení stolu : 20 kg

Hmotnost : 205 kg

Model	PJ-H30A	PJ-H30D
Obj. č.	303-714D*	303-734D*
Hranový senzor	Volitelný	Obsažen
Zaostřování	Manuální	Motorické

3017B - 300 x 170 mm

Největší rozměry stolu v ose XY : 510 x 342 mm

Účinná plocha stolu v ose XY : 370 x 240 mm

Sklo stolu obj. č. : **12BAD330**

Funkce vychýlení : $\pm 5^\circ$

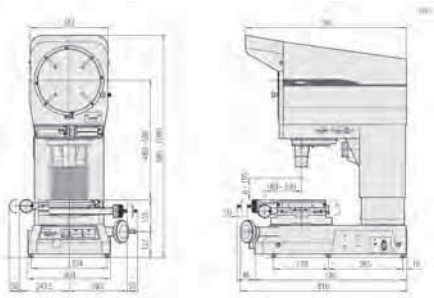
Maximální zatížení stolu : 20 kg

Hmotnost : 212 kg

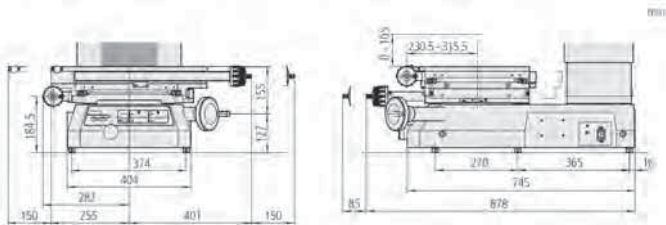
Model	PJ-H30A	PJ-H30D
Obj. č.	303-715D	303-735D*
Hranový senzor	Volitelný	Obsažen
Zaostřování	Manuální	Motorické

Měřicí projektor PJ-H30

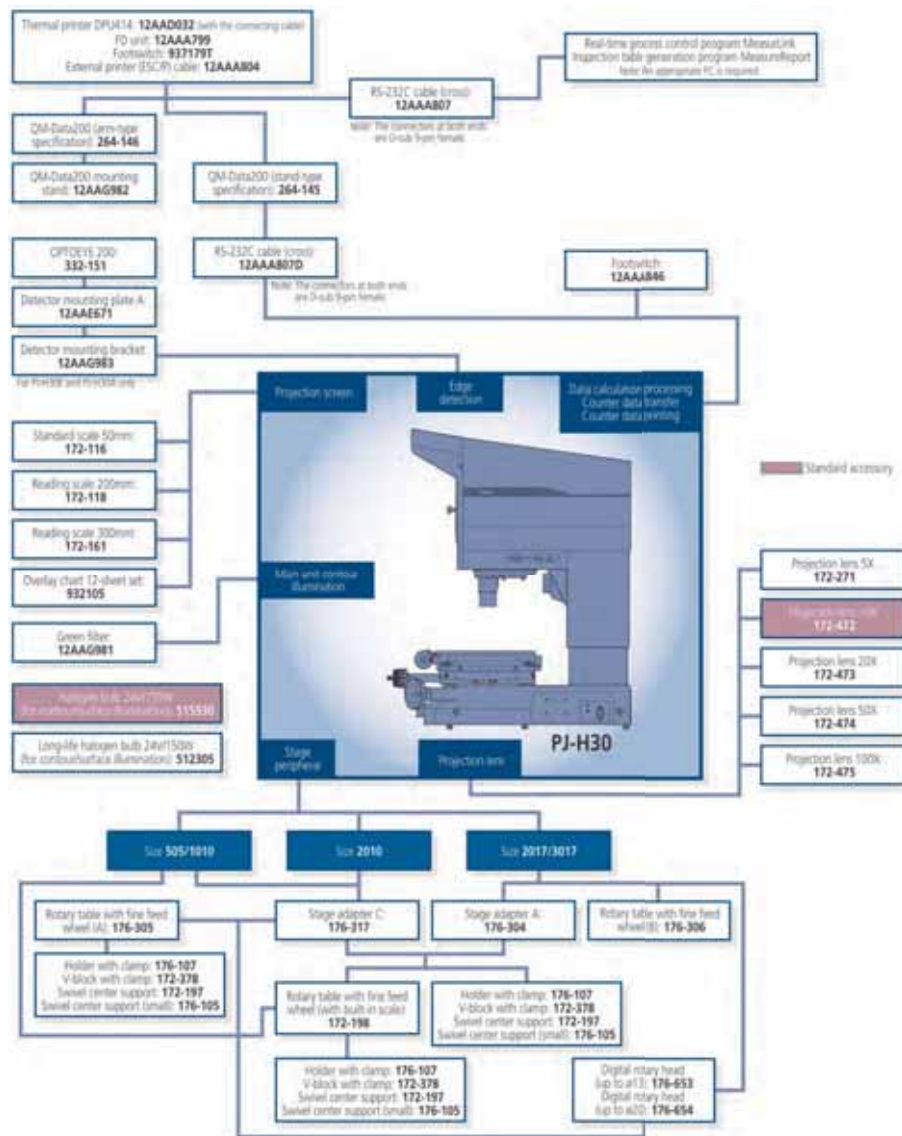
Série 303 - Příslušenství / Rozměry



Model 1010B



Model 3017B



Standardní příslušenství

Obj. č.	Popis
172-472	Promítací objektiv 10x
383876	Ochranný plášť
512305	Halogenová žárovka (24V, 150W)

Zvláštní příslušenství

Obj. č.	Popis	Cena €
332-151	Optoeye-200	1 390,00
12AAE671	Držák detektoru pro ø 250 až ø 350 mm	37,00
12AAG983	Upevňovací svorky snímače pro PJ-H30A/PJ-H30E	40,00
264-145D	QM Data 200 - stolní provedení	2 660,00
12AAG981	Zelený filtr	274,00
172-116	Skleněné pravítko 50 mm	160,00
172-118	Skleněné pravítko 200 mm	265,00
172-161	Skleněné pravítko 300 mm	320,00
172-271	Promítací objektiv 5x	1 700,00
172-473	Promítací objektiv 20x	1 310,00
172-474	Promítací objektiv 50x	1 350,00
172-475	Promítací objektiv 100x	1 360,00
176-105	Výkyvný středící suport	895,00
172-197	Výkyvný středící suport	777,00
172-198	Otočný stůl 100 mm s jemným dostavěním	920,00
172-269	Podstavec pro měřicí projektor	1 120,00
172-378	Horizontální prizma se svěrkou (max. ø měř. dílu 25 mm)	295,00
176-305	Otočný stůl s točičkem jemného nastavení (účinný průměr : 183 mm)	1 750,00
176-306	Otočný stůl s točičkem jemného nastavení (účinný průměr : 240 mm)	2 270,00
011534	Speciální čistič na optiku	17,50
12AAA807D	Kabel RS-232C D-SUB 9/D-SUB 9 (pro tiskárnu - 2 m)	52,00
264-146D	QM-Data 200 - provedení k montáži na rameno	2 660,00
12AAG982	Stativ pro QM-Data 200	695,00

Zvláštní příslušenství pro modely v palcích

Obj. č.	Popis	Cena €
172-117	Skleněné pravítko (2")	160,00
172-119	Skleněné pravítko (8")	265,00
172-162	Skleněné pravítko (12")	320,00



264-145D

Availability	Size of XY stage		
	505 1010	505 1010 2010	2017 3017
172-198	X	X**	X***
176-305	—	X**	—
176-306	—	—	X
176-105	X*	X**	X***
172-197	X*	X**	X***
176-107	X*	X**	X***
172-378	X*	X**	X***

* : Je zapotřebí použít s otočným stolem (172-198)

** : Je požadován adaptér stolu C (176-317)

*** : Je požadován adaptér stolu A (176-304)

Měřicí projektor PV-5110

Série 304

- Měřicí projektor PV-5110 je robustní stojanový měřicí přístroj.
- Velké otočné stínítko zaručuje dobré možnosti pozorování a snadné měření.

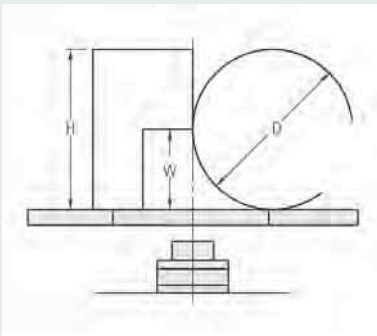
Technické parametry

Promítnutý obraz	Převrácený
Chráníč matnice	Využitelný průměr : 508 mm/20" Materiál matnice : Jemně broušené sklo Otočení matnice : ±360°, jemný posuv a svorka Úhel zobrazení : Digitální counter (LED) Rozlišení : 1' nebo 0.01° (přepínatelné) Rozsah : ±370° Přepínatelné ABS/INC, nastavení nuly Vztažné čáry : Nitkový kříž
Promítací objektiv	10X (172-402) Zvláštní příslušenství: 5X, 20X, 50X, 100X
Přesnost zvětšení	Procházející osvět.: ±0.1% nebo lepší Dopadající osvět.: ±0.15% nebo lepší
Procházející osvětlení	Zdroj světla : Halogenová žárovka (24V, 150W) Optický systém : Zvětšovací telecentrický systém Funkce : Jas s 2 kroky (Vysoký / Nízký), teplo pohlcující filtr, chladicí ventilátor
Dopadající osvětlení	Zdroj světla : Halogenová žárovka (24V, 150W) Optický systém : Vertikální osvětlení Funkce : Nastavitelný chladič objektivu, šikmé osvětlení (pro 5X, 10X a 20X), teplo pohlcující filtr, chladicí ventilátor
Zaostřování	Manuální ostření
Rozlišení	0,001 mm nebo 0,001 mm/0.0001"
Napájení	220 - 240V AC, 50/60Hz
Hmotnost	210 kg



304-909D

Counter je dodáván jako zvláštní příslušenství.



D : Maximální průměr měřeného dílu
W : Pracovní vzdálenost
H : Maximální výška měřeného dílu

	Magnification				
	5X	10X	20X	50X	100X
View field	ø101.6	ø50.8	ø25.4	ø10.16	ø5.08
H	125	181	206	87	87
W	60 (27)	60	60	32.4	22.5
D	120	120	120	64.8	45

() : Při použití dopadajícího osvětlení



Prospekt měřicích projektorů je k dostání na vyžádání.



KA Counter



QM-Data 200

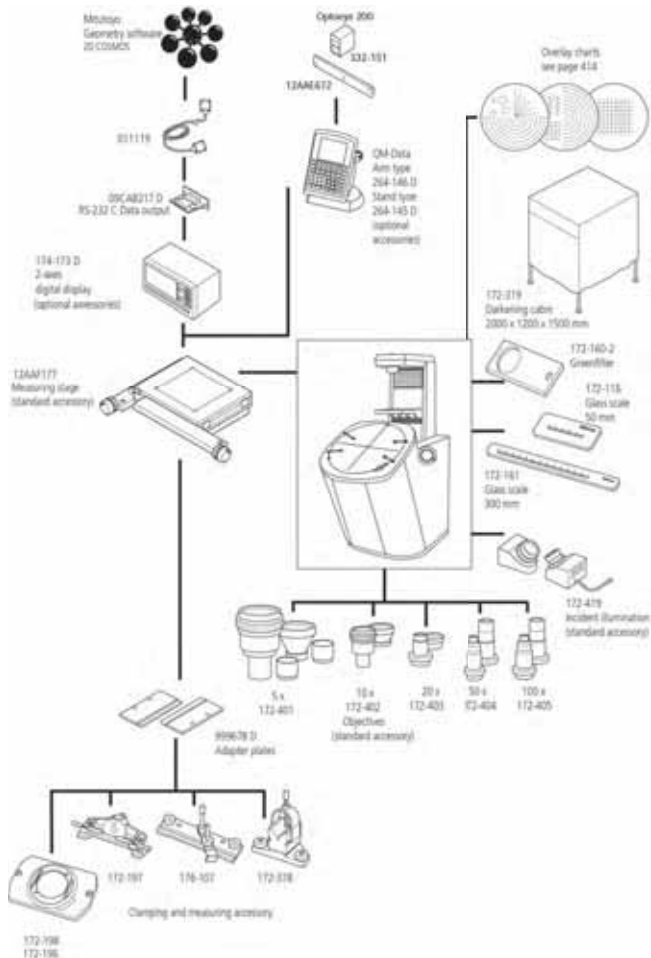
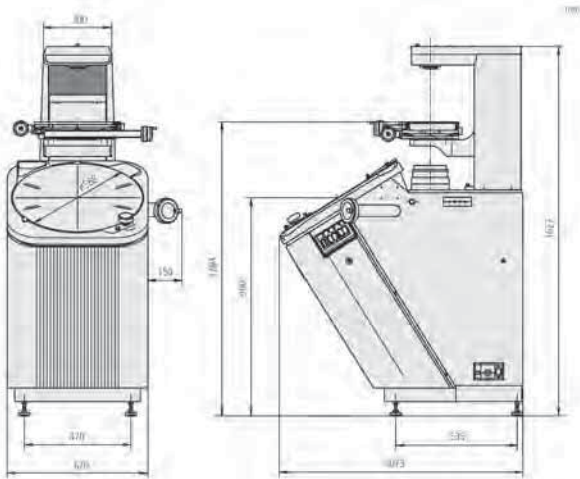


332-151

Měřicí projektor PV-5110

Série 304 - Příslušenství / Rozměry

Model	PV-5110
Obj. č.	304-909D
Posuvový rozsah v ose XY (mm)	200 x 100
Metoda měření	Lineární snímač
Rychlo-posuvový mechanismus	Osy X a Y
Největší rozměry stolu v ose XY (mm)	380 x 250
Účinná plocha stolu v ose XY (mm)	266 x 170
Sklo stolu obj. č.	382762
Funkce vychýlení	±3°
Max. zatížení stolu	5 kg



Standardní příslušenství

Obj. č.	Popis
172-402	Obsah sady promítacího objektivu 10x : 172-409 Objektiv 172-410 Kondenzor
512305	Halogenová žárovka (24V, 150W)
12AAF182	Stojan pro digitální counter
382762	Sklo stolu
172-419	Jednotka dopadajícího osvětlení

Zvláštní příslušenství

Obj. č.	Popis	Cena €
172-401	Obsah sady promítacího objektivu 5x : 172-406 Objektiv 172-407 Kondenzor 932602 Adaptér pro objektiv	5 400,00
172-403	Obsah sady promítacího objektivu 20x : 172-411 Objektiv 172-412 Kondenzor	1 575,00
172-404	Obsah sady promítacího objektivu 50x : 172-413 Objektiv 172-414 Kondenzor	1 620,00
172-405	Obsah sady promítacího objektivu 100x : 172-415 Objektiv 172-414 Kondenzor	1 730,00
172-116	Skleněné pravítko 50 mm	160,00
172-330	Skleněné pravítko (80 mm)	220,00
172-161	Skleněné pravítko 300 mm	320,00
172-329	Skleněné pravítko (600 mm)	655,00
172-160-2	Zelený filtr	80,00
172-319	Plátěné zastřešení	995,00
510189	Ochranný plášť	87,00
172-198	Otočný stůl 100 mm s jemným dostavěním	920,00
172-197	Výkyvný středící suport	777,00
176-107	Nastavitelná upínka	250,00
172-378	Horizontální prizma se svěrkou (max. ø měř. dílu 25 mm)	295,00
011534	Speciální čistič na optiku	17,50
174-173D	KA-Counter pro dvě osy	500,00
264-146D	QM-Data 200 - provedení k montáži na rameno	2 660,00
12AAE672	Držák detektoru pro ø 500 až ø 600 mm	52,00

Zvláštní příslušenství pro modely v palcích

Obj. č.	Popis	Cena €
172-117	Skleněné pravítko (2")	160,00
172-162	Skleněné pravítko (12")	320,00



172-319

Měřicí projektor PH-A14

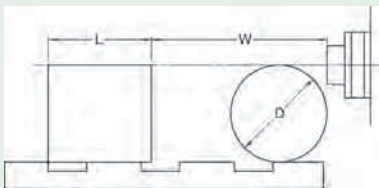
Série 172

Měřicí projektor PH-A14

- Měřicí projektor PH-A14 je horizontální měřicí projektor. Slouží k měření a pozorování velkých a těžkých obrobků, jako jsou ozubené tyče, lisovací a střížné nástroje, hřídele, apod..
- Velký 203 x 102 mm měřicí rozsah stolu a max. hmotnost měřeného dílu 45 kg, nabízejí široké spektrum aplikací.

Technické parametry

Promítнутý obraz	Převrácený
Chráníč matnice	Využitelný průměr : 356 mm/14" Materiál matnice : Jemně broušené sklo Otočení matnice : ±360°, jemný posuv a svorka Úhel zobrazení : Digitální counter (LED) Rozlišení : 1' nebo 0.01° (přepínatelné) Rozsah : ±370° Přepínatelné ABS/INC, nastavení nuly Vztažné čáry : Nitkový kříž
Promítací objektiv	10X (172-011)
Přesnost zvětšení	Zvláštní příslušenství: 20X, 50X, 100X Procházející osvětlení: ±0.1% nebo lepší Dopadající osvětlení: ±0.15% nebo lepší
Procházející osvětlení	Zdroj světla : Halogenová žárovka (24V, 150W) Optický systém : Telecentrický systém Funkce : Jas s 2 kroky (Vysoký / Nízký), teplo pohlcující filtr, chladicí ventilátor
Dopadající osvětlení	Zdroj světla : Halogenová žárovka (24V, 150W) Optický systém : Vertikální osvětlení Funkce : Nastavitelný chladič objektivu, jas s 2 kroky (Vysoký / Nízký), teplo pohlcující filtr, chladicí ventilátor
Zaostřování	Manuální ostření
Rozlišení	0,001 mm nebo 0,001 mm/0.0001" (pomocí volitelného KA Counter)
Napájení	220 - 240V AC, 50/60Hz
Hmotnost	140 kg



L : Max. šířka měřeného dílu
W : Pracovní vzdálenost
D : Max. průměr měřeného dílu



172-810-10D
S volitelnou vyhodnocovací jednotkou QM-Data 200

PH-A14	Magnification			
	10X	20X	50X	100X
View field	35.6	17.3	7.12	3.56
L	235	235	80	109
W	93	40	14.6	9.5
D	130	116	30.4	19



KA Counter



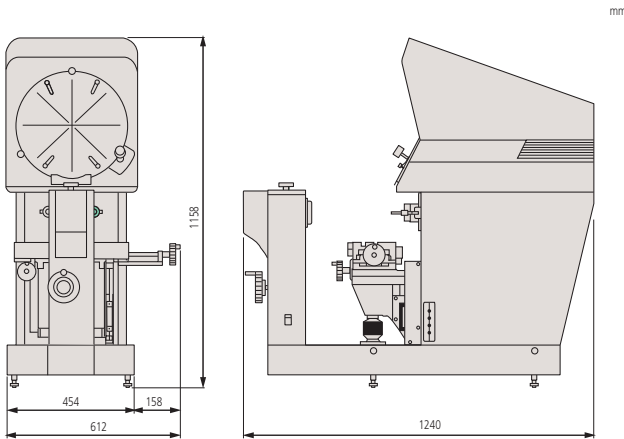
QM-Data200



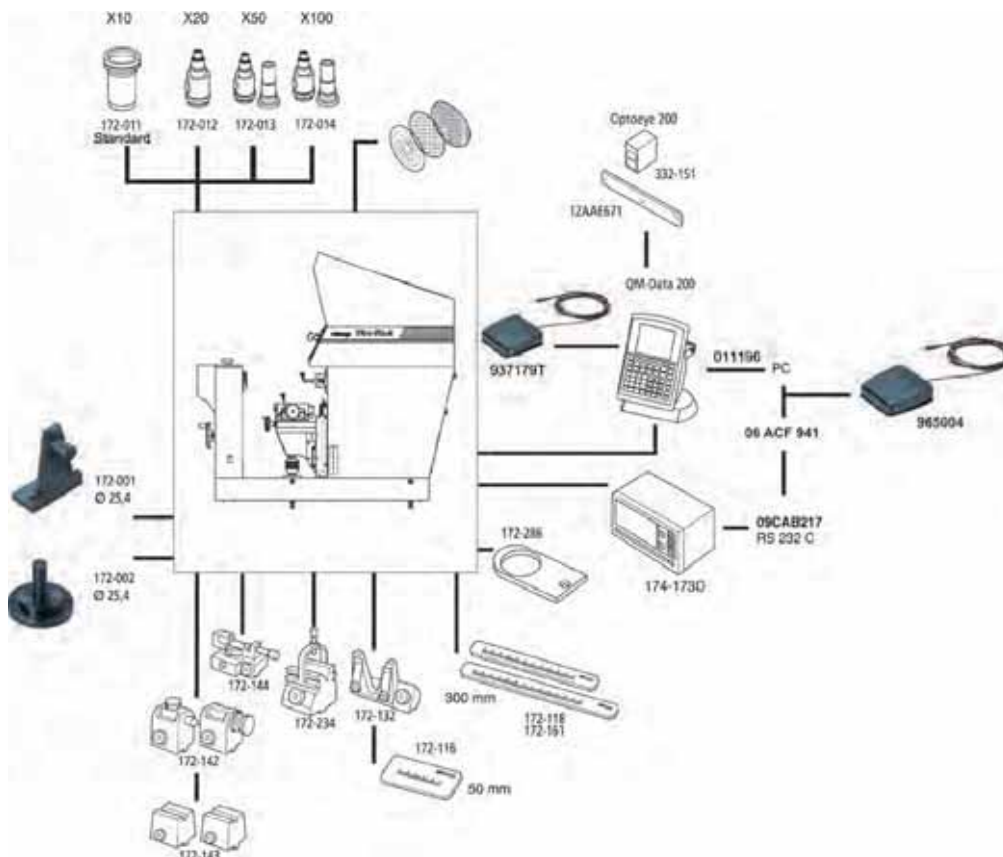
332-151

Měřicí projektor PH-A14

Série 172 - Příslušenství / Rozměry



Model	PH-A14
Obj. č.	172-810-11D
Posuvový rozsah v ose XY (mm)	203 x 102
Metoda měření	Lineární snímač
Největší rozměry stolu v ose XY (mm)	407 x 153
Max. zatížení stolu	45 kg



Standardní příslušenství

Obj. č.	Popis
172-011	Objektiv 10x pro měřicí projektor PH-A14
512305	Halogenová žárovka (24V, 150W)

Zvláštní příslušenství

Obj. č.	Popis	Cena €
174-173D	KA-Counter pro dvě osy	500,00
58AAA407	Upevnění pro KA-counter	140,00
264-146D	QM-Data 200 - provedení k montáži na rameno	2 660,00
172-013	Objektiv 50x pro měřicí projektor PH-A14	1 020,00
172-012	Objektiv 20x pro měřicí projektor PH-A14	528,00
172-014	Objektiv 100x pro měřicí projektor PH-A14	1 620,00
172-116	Skleněné pravítko 50 mm	160,00
172-118	Skleněné pravítko 200 mm	265,00
172-286	Zelený filtr	210,00
172-143	Podstavec pro středící suport	480,00
172-144	Otočný svěrák (max. ø měř. dílu: 60 mm)	870,00
172-234	Horiz. prizma se svěrkou (max. ø měř. dílu: 50 mm)	535,00
172-132	Vertikální upínací držák	360,00
172-161	Skleněné pravítko 300 mm	320,00
172-001	Upínací zařízení pro přímé ozubení	790,00
172-002	Upínací zařízení pro ploché ozubení	950,00
172-142	Středící suport	920,00
011534	Speciální čistič na optiku	17,50
332-151	Optoeye-200	1 390,00
12AAE671	Držák detektoru pro ø 250 až ø 350 mm	37,00

Zvláštní příslušenství pro modely v palcích

Obj. č.	Popis	Cena €
172-117	Skleněné pravítko (2")	160,00
172-119	Skleněné pravítko (8")	265,00
172-162	Skleněné pravítko (12")	320,00

Měřicí projektor PH-3515F

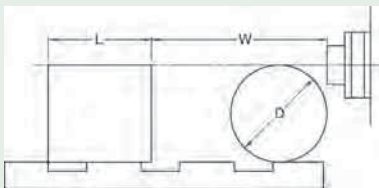
Série 172

Měřicí projektor PH-3515F

- Měřicí projektor PH-3515F je horizontální měřicí projektor. Slouží k měření a pozorování velkých a těžkých obrobků, jako jsou ozubené tyče, lisovací a střížné nástroje, hřídele, apod..
- Velký 254 x 152 mm měřicí rozsah stolu a max. hmotnost měřehé dílu 45 kg, nabízejí široké spektrum aplikací.

Technické parametry

Promítnutý obraz	Převrácený
Chránič matnice	Využitelný průměr : 356 mm/14" Materiál matnice : Jemně broušené sklo Otočení matnice : ±360°, jemný posuv a svorka Úhel zobrazení : Digitální counter (LED) Rozlišení : 1' nebo 0.01° (přepínatelné) Rozsah : ±370° Přepínatelné ABS/INC, nastavení nuly Vztažné čáry : Nitkový kříž
Promítací objektiv	10X (172-184) Zvláštní příslušenství: 5X, 20X, 50X, 100X
Přesnost zvětšení	Procházející osvětlení: ±0.1% nebo lepší Dopadající osvětlení: ±0.15% nebo lepší
Procházející osvětlení	Zdroj světla : Halogenová žárovka (24V, 150W) Optický systém : Telecentrický systém Funkce : Jas s 2 kroky (Vysoký / Nízký), teplo pohlcující filtr, chladicí ventilátor
Dopadající osvětlení	Zdroj světla : Halogenová žárovka (24V, 150W) Optický systém : Vertikální osvětlení Funkce : Nastavitelný chladič objektivu, jas s 2 kroky (Vysoký / Nízký), teplo pohlcující filtr, chladicí ventilátor
Zaostřování	Manuální ostření
Rozlišení	0,001 mm nebo 0,001 mm/0.0001"
Napájení	220 - 240V AC, 50/60Hz
Hmotnost	150 kg



L : Max. šířka měřeného dílu
W : Pracovní vzdálenost
D : Max. průměr měřeného dílu

PH-3515F	Magnification				
	5X	10X	20X	50X	100X
View field	70.6	35.3	17.65	7.06	3.5
L	175	235	235	80	109
W	160 (64)	93 (35)	40	14.6	9.5
D	152.4	152.4	71.6	30.4	19

() : Při použití dopadajícího osvětlení

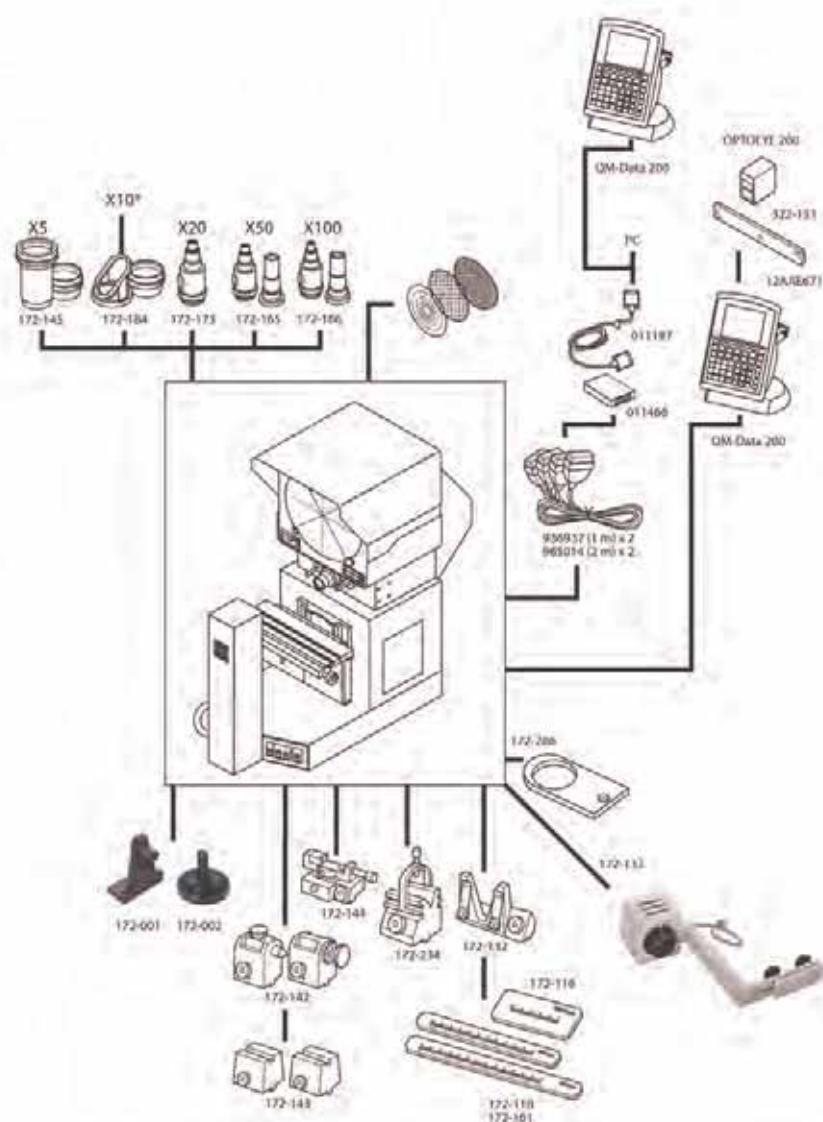
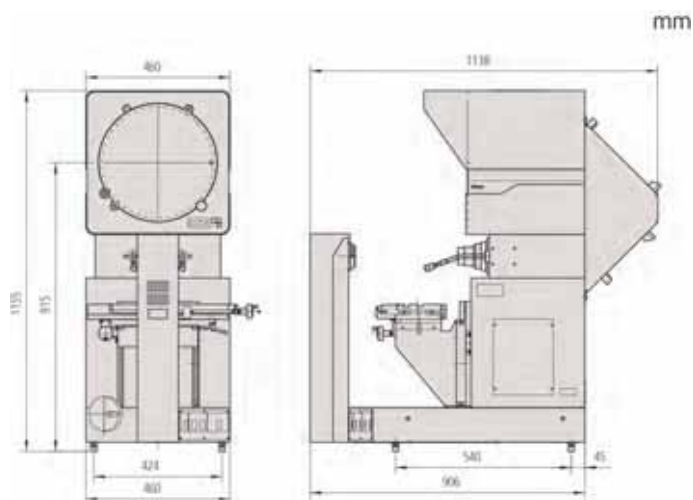


172-858D

Model	PH-3515F
Obj. č.	172-858D
Posuvový rozsah v ose XY (mm)	254 x 152
Metoda měření	Lineární snímač
Rychlo-posuvový mechanismus	Osa X
Největší rozměry stolu v ose XY (mm)	450 x 146
Funkce vychýlení	±10°
Max. zatížení stolu	45 kg

Měřicí projektor PH-3515F

Série 172 - Příslušenství / Rozměry



Standardní příslušenství

Obj. č.	Popis
383228	Ochranný plášť
172-184	Promítací objektiv 10x
512305	Halogenová žárovka (24V, 150W)
12BAA637	Halogenová žárovka (24V, 200W)

Zvláštní příslušenství

Obj. č.	Popis	Cena €
172-145	Promítací objektiv 5x s kondenzorem	2 450,00
172-173	Promítací objektiv 20x s kondenzorem	615,00
172-165	Promítací objektiv 50x s kondenzorem	940,00
172-166	Promítací objektiv 100x s kondenzorem	1 850,00
172-133	Jednotka osvětlení dopadajícím světlem	730,00
172-116	Skleněné pravítko 50 mm	160,00
172-118	Skleněné pravítko 200 mm	265,00
172-161	Skleněné pravítko 300 mm	320,00
172-286	Zelený filtr	210,00
172-142	Středicí suport	920,00
172-143	Podstavec pro středicí suport	480,00
172-144	Otočný svěrák (max. ø měř. dílu: 60 mm)	870,00
172-234	Horiz. prizma se svěrkou (max. ø měř. dílu: 50 mm)	535,00
172-132	Vertikální upínací držák	360,00
932105	Sada měřících šablon (12 ks) (Obj.č. 512066 až 512077)	780,00
12AAF182	Stojan pro digitální counter	85,00
011534	Speciální čistič na optiku	17,50
174-173D	KA-Counter pro dvě osy	500,00
332-151	Optoeye-200	1 390,00
12AAE671	Držák detektoru pro ø 250 až ø 350 mm	37,00
264-146D	QM-Data 200 - provedení k montáži na rameno	2 660,00

Zvláštní příslušenství pro modely v palcích

Obj. č.	Popis	Cena €
172-117	Skleněné pravítko (2")	160,00
172-119	Skleněné pravítko (8")	265,00
172-162	Skleněné pravítko (12")	320,00



KA Counter

QM-Data 200

Jednotka zpracování dat QM-Data 200

Série 264

- Jednotkou QM-Data 200 se zpracovávají data měřicího přístroje, jako např. profilprojektoru nebo měřicího mikroskopu.
- LCD obrazovka jednotky zpracování dat zobrazuje přehledným a srozumitelným způsobem graficky pokyny pro měření, naměřené hodnoty a výsledky nejrůznějších výpočtů.
- Výsledky měření lze získat jako výstup z dokladové tiskárny - termotiskárny (k dostání jako zvláštní příslušenství).
- Nově vytvořené programy dílů, naměřená data a výsledky měření je možné uložit na disketu pomocí disketové jednotky dodávané jako zvláštní příslušenství, nebo je touto formou načíst.

Technické parametry

Číslicový krok	0.001/0.0001 mm
Displej	LCD grafika (320 x 240 bodů; podsvětlené pozadí)
Programové funkce	Vytváření programů dílu, spouštění a upravování programů
Statistické zpracování	Počet hodnot, maximální hodnota, minimální hodnota, střední hodnota, standardní odchylka, rozsah, histogramy
Měření geometrických elementů	Maximálně 1000 elementů. Kromě standardních elementů, jako je bod, přímka, kružnice, vzdálenost, elipsa, obdelníkový otvor, oválný otvor, rozteč, průsečík a úhel, je obsluze k dispozici řada dalších možností vyhodnocení, např. kolmost, rovnoběžnost, apod.
Systém zobrazování	Monografický LCD (320 x 240 bodů, s LED podsvícením)
Výstupní soubor výsledku měření	Formát CSV nebo formát MUX-10F
Zobrazované jazyky	Japonština/Angličtina/Němčina/Francouzština/Italština/Španělština/Portugalština/Čeština/Čínština/Korejština
Datový vstup	RS-232C, signály os X/Y/Z, nožní spínač
Datový výstup	RS-232C, tiskárna, disketová mechanika, USB
Napájení	100/240V AC, 50/60 Hz
Rozměry	260 x 242 x 310 mm : Stolní provedení 318 x 153 x 275 mm : Provedení pro montáž k měř. přístroji

Funkce

Funkce AI Mitutoyo:

AI znamená "Artificial Intelligence = umělá inteligence". Při použití této funkce odpadá výběr typu elementu před měřením. Jednotka QM-Data 200 podle naměřených hodnot rozpozná o jaký druh elementu se jedná a automaticky vypočte potřebné parametry. Tímto způsobem lze provádět měření bez přerušení.

Menu:

Funkce Makro a vytvoření programu dílu umožňují rychlý a uživatelsky příjemný průběh měření, jak u jednotlivých, tak u sériových měření.

Zvláštní příslušenství

Obj. č.	Popis	Cena €
12AAD033	Dokladová termotiskárna (s propojovacím kabelem)	709,00
908353-1	Papír pro termotiskárnu	10,00
I-1525612	Propojovací kabel pro tiskárnu (2 m)	50,00
12AAH035	USB disketová mechanika	187,00
937179T	Nožní spínač	40,00
12AAA807D	Kabel RS-232C D-SUB 9/D-SUB 9 (pro tiskárnu - 2 m)	52,00
011119	RS-232C sériový kabel D-SUB 9/D-SUB 25 pro připojení k počítači	80,00



Stolní provedení



Provedení pro montáž k měřicímu přístroji

Obj. č.	Popis	Hmotnost kg	Cena €
264-145D	Stolní provedení	2,9	2 660,00
264-146D	Provedení pro montáž k měřicímu přístroji	2,8	2 660,00
264-149D*	Pro Hyper MF / MF-U	2,9	



Panel s intuitivním ovládáním



Grafický displej

Hranový senzor OPTOEYE

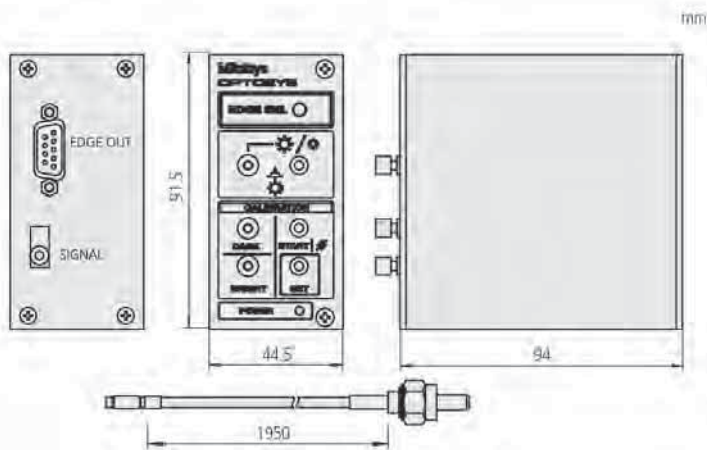
Série 332

- Zařízení Optoeeye 200 snižuje automatickým rozlišením hran vliv lidského faktoru na přesnost měření.
- PJ-H30: Hranový senzor Optoeeye může být použit u modelů PJ-H30A, PJ-H30C a PJ-H30E (nutné upevňovací svorky 12AAG983). U modelů PJ-H30B/D je hranový senzor vestavěn.
- PV-5110, PJ-3515F a PJ-A14: Hranový senzor Optoeeye může být použit ve spojení s jednotkou QM-Data 200.
- PJ-A3000: Hranový senzor Optoeeye může být použit ve spojení s jednotkou QM-Data 200 u modelů 302-701/302-702/302-703/302-705/302-706/302-707/302-711/302-712/302-713.
- Pokud je použito Optoeeye musí být všechny pravítka projektoru připojeny přímo na QM-Data 200 a vestavěný čítač nelze používat (kromě PJ-H30B a typu D).



332-151

Obj. č.	Popis	Cena €
332-151	Senzor pro detekci hran OPTOEYE 200	1 390,00



Technické parametry

Detekování obrazu	Směrovost: Zadání směru není nutné
Minimální Ø obrazu	2 mm na matnici
Minimální šířka obrazu	1 mm na matnici
	1000 mm/s Na stole: 4,5 mm/s (Objektiv 10 x) Na stole: 5,5 mm/s (Objektiv 20x, 50x, 100x)
Intenzita světla	Typ: Dopadající/Procházející osvětlení Rozsah: 30 až 2000 Luxů na matnici Min. rozdíl světlo/tma: 20 Luxů
Funkce	Automatická detekce hran prvků při měření.

Zvláštní příslušenství

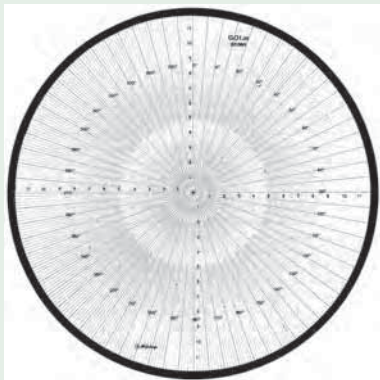
Obj. č.	Popis	Cena €
12AAE671	Držák detektoru pro ø 250 až ø 350 mm	37,00
12AAE672	Držák detektoru pro ø 500 až ø 600 mm	52,00



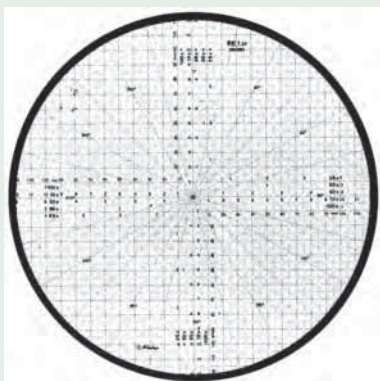
Normalizované měřicí šablony

Technické parametry

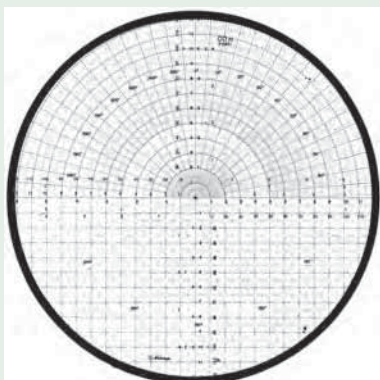
Dělení rastru	10X : 0,1 mm / 0.005"
	20X : 0,05 mm / 0.0025"
	50X : 0,02 mm / 0.001"
	100X : 0,01 mm / 0.0005"



Čárová síť polární



Čárová síť pravoúhlá



Kombinace pravoúhlé a polární sítě

Skupina 1

Pro měřicí projektořy

- Referenční náčrty měřících šablon rozšiřují oblast použití a možnosti měřících projektorů Mitutoyo.
- Měřicí šablony se dodávají ve velikostech \varnothing 250, 300, 340, 500 a 600 mm, aby odpovídaly matricím projektorů Mitutoyo. Tím se nabízí velký rozsah pevných rozměrů a přesných měřitek, kterými lze kontrolovat obrobky rychle a snadno. Tímto způsobem lze kontrolovat délky, výšky, rovnoběžnosti, úhly, poloměry, kužely, rozteče otvorů, průměry, všechny normalizované profily závitů a ozubení.
- Všechny měřicí šablony jsou zhotoveny ze stabilní umělé hmoty a jsou opatřeny ochrannou vrstvou.

Čárová síť polární

Úhel: Dělení po 1° a 30' intervalech na \varnothing 7" až 15' intervalech na \varnothing 11".

Popis: Vhodné na kontrolu průměrů, soustřednosti průměrů, rádiusů, úhlů a vaček.

Obj. č.	Průměr	Cena €
201383*	250 mm	405,00
201387	300 mm	470,00
201393	340 mm	560,00
512622	500 mm	880,00
511844	600 mm	1 100,00

Čárová síť pravoúhlá

Úhel: 15° rozteče

Popis: Vhodné na kontrolu průměrů, soustřednosti průměrů, rádiusů, úhlů a vaček.

Obj. č.	Průměr	Cena €
201380	250 mm	405,00
201386*	300 mm	470,00
201392	340 mm	560,00
512621*	500 mm	880,00
511843*	600 mm	1 100,00

Kombinace pravoúhlé a polární sítě

Úhel: Dělení po 10° a 30' intervalech na \varnothing 7" až 15' intervalech na \varnothing 11".

Popis: Víceúčelové šablony vhodné na kontrolu průměrů, úhlů, rádiusů a lineárního dělení.

Obj. č.	Průměr	Cena €
512651*	250 mm	405,00
512652	300 mm	470,00
512653*	340 mm	560,00
512654	500 mm	880,00
512655*	600 mm	1 150,00

Normalizované měřicí šablony

Skupina 1

Čárová síť polární

Popis: Měřicí šablony vhodné zvláště na kontrolu průměrů, soustřednosti, s výjimečnou čistotou.

Obj. č.	Průměr	Cena €
201382	250 mm	405,00

Čárová síť polární

Popis: Měřicí šablony vhodné zvláště na kontrolu průměrů, soustřednosti, s výjimečnou čistotou.

Obj. č.	Průměr	Cena €
201388	300 mm	470,00
201394	340 mm	560,00
512623	500 mm	880,00
511845*	600 mm	1 100,00

Čárová síť pravoúhlá

Úhel: Dělení po 1° a 30' intervalech na ϕ 7" až 15' intervalech na ϕ 11".

Popis: Měřicí šablony vhodné zvláště na kontrolu úhlů s výjimečnou čistotou. Vhodné pro všechny zvětšení.

Obj. č.	Průměr	Cena €
201381*	250 mm	405,00
201389*	300 mm	470,00
201395	340 mm	560,00
512624*	500 mm	880,00
511846*	600 mm	1 100,00

Metrický závit ISO

Obj. č.	Průměr	Cena €
201384*	250 mm	405,00
201390*	300 mm	470,00
201396	340 mm	560,00
512625*	500 mm	880,00

Evolventní ozubení

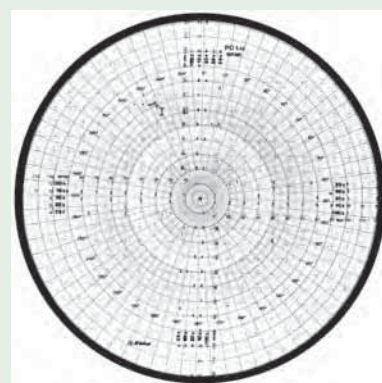
Obj. č.	Průměr	Cena €
201385	250 mm	405,00
201391*	300 mm	470,00
201397*	340 mm	560,00
512626	500 mm	880,00

Technické parametry

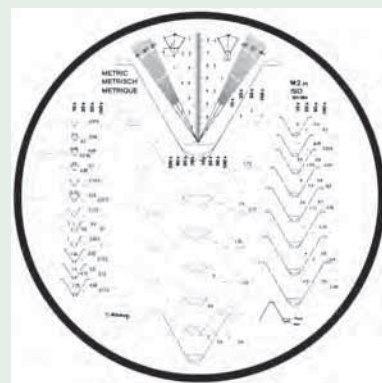
Dělení rastru	10X : 0,1 mm / 0.005"
	20X : 0,05 mm / 0.0025"
	50X : 0,02 mm / 0.001"
	100X : 0,01 mm / 0.0005"



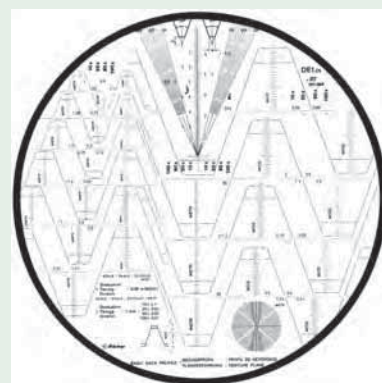
Čárová síť polární



Čárová síť pravoúhlá



Metrický závit ISO



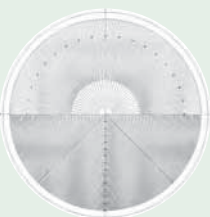
Evolventní ozubení

Normalizované měřicí šablony

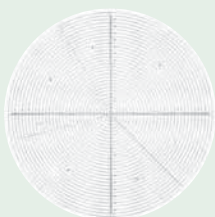
Skupina 2 - Provádění kontroly promítnutých obrazů jednoduchých procesů.

Zvláštní příslušenství

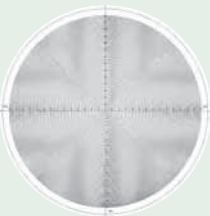
Obj. č.	Popis	Cena €
932105	Sada měřicích šablon (12 ks) (Obj.č. 512066 až 512077)	780,00



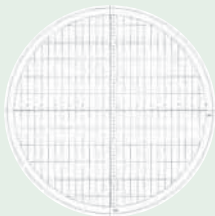
512066



512067



512068



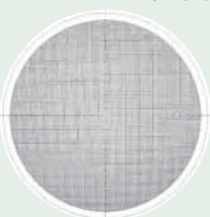
512069



512070



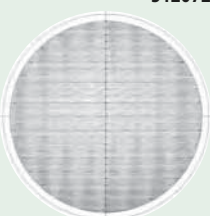
512071



512072



512073



512074



512075



512076



512077

Metrické

Popis	ø 250 mm	ø 300 mm	ø 350 mm	ø 500 mm	ø 600 mm
	Obj. č.	Obj. č.	Obj. č.	Obj. č.	Obj. č.
Horizontálně pro 20x, vertikálně pro 50x s dělením stupnice 1 mm	999313UK	512069*	999314UK	999315UK	999316UK
Horizontální přímky s krokem 1 mm	999333UK	512074*	999334UK	999335UK	999336UK
Metrické závity 0,075 - 0,225 mm, 100X evolventní ozubení: 20° modul 0,2-1; 14,5° modul 0,2-1	999345UK	512077*	999346UK	999347UK	999348UK
Metrické závity 0,2-2 mm, normalizované závity 28-12 TPI 20XWhitworthovy závity 20-10 TPI 20X	999341UK	512076	999342UK	999343UK	999344UK
Nitkový kříž s dělením stupnice 1 mm a soustředné kružnice s krokem 5 mm	999305UK	512067*	999306UK	999307UK	999308UK
Nitkový kříž s krokem 0,5 mm	999321UK	512071	999322UK	999323UK	999324UK
Polární síť s radiálním indexem 1°	999329UK	512073*	999330UK	999331UK	999332UK
Polární síť s radiálním indexem 1° (nahore), soustředné kružnice s krokem 1 mm (dole)	999301UK	512066	999302UK	999303UK	999304UK
Rastr (10 x 10 mm)	999317UK	512070*	999318UK	999319UK	999320UK
Rastr (s krokem 1 mm)	999325UK	512072	999326UK	999327UK	999328UK
Soustředné kružnice s krokem 1 mm	999309UK	512068	999310UK	999311UK	999312UK
Soustředné kružnice s krokem 1 mm a radiálním indexem 1°	999337UK	512075	999338UK	999339UK	999340UK

Upínací přípravky

Pro měřicí projekory a měřicí mikroskopy

Vertikální upínací držák

Obj. č.	Hmotnost kg	Cena €
172-132	1,3	360,00

Středící suport

Obj. č.	Maximální výška měřeného dílu	Hmotnost kg	Cena €
172-142	120 mm	3,3	920,00

Podstavec pro středící suport

Obj. č.	Maximální výška měřeného dílu	Hmotnost kg	Cena €
172-143	240 mm	3,3	480,00

Otočný svěrák

Obj. č.	Maximální výška měřeného dílu	Rozsah natočení	Šířka čelistí	Dělení úhlu	Hmotnost kg	Cena €
172-144	60 mm	360°	40 mm	5°	2,8	870,00

Výkyvné středící suporty

Obj. č.	Max. průměr měřeného dílu	Max. délka měřeného dílu	Rozsah výkyvu	Hmotnost kg	Cena €
176-105	70 mm (45 mm) při vyklonění 10°	140 mm	±10°	2,4	895,00
172-197	80mm (65 mm) při vyklonění 10°	140 mm	±10°	2,5	777,00

Otočné stoly

Obj. č.	Účinný průměr skla	Dělení úhlu	Jemný posuv	Hmotnost kg	Cena €
176-106	66 mm	6°		1,7	750,00
172-198	96 mm	1°	Dostupný	2,4	920,00
172-196	100 mm	1°		2,4	900,00
176-305	182 mm		Dostupný	5,5	1 750,00
176-306	238 mm		Dostupný	6,5	2 270,00

Horizontální prizma se svěrkou

Obj. č.	Max. průměr měřeného dílu	Šířka bloku	Hmotnost kg	Cena €
172-378	25 mm	41 mm	0,8	295,00
172-234	50 mm	60 mm	1,24	535,00

Nastavitelná upínka

Obj. č.	Maximální výška měřeného dílu	Hmotnost kg	Cena €
176-107	35 mm	0,42	250,00



172-132



172-142



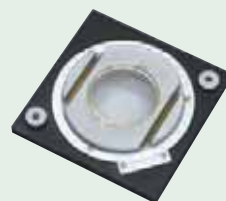
172-143



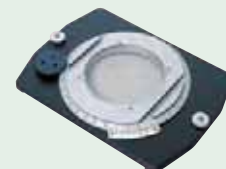
172-144



172-197



176-106



172-198



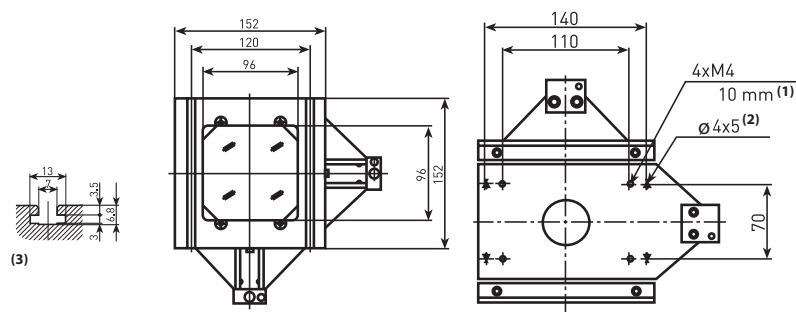
172-234 - 172-378



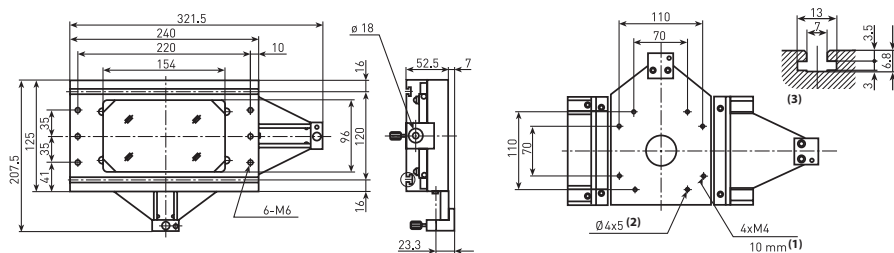
176-107

Křížové měřicí stoly

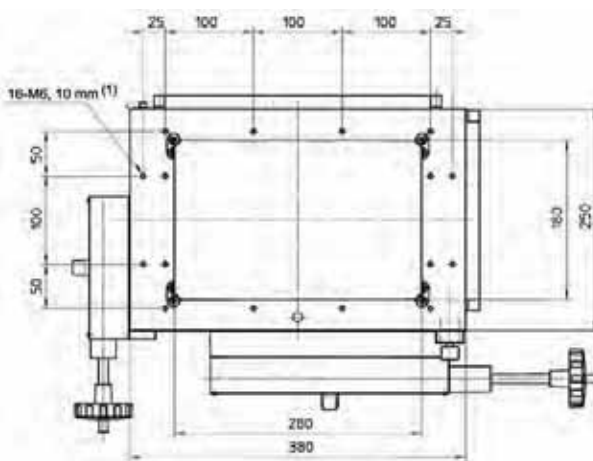
Rozměry křížových měřicích stolů



176-206 pro TM-505 (1) hloubka (2) díra (3) detail T drážky



176-207 pro TM-510 (1) hloubka (2) díra (3) detail T drážky



319-225-1 pro PJ-A3000 (1) hloubka

Příslušný měřicí přístroj	TM-505	TM-510	PJ-A3010F-200	PV-5110
Obj. č.	176-206	176-207*	319-225-1	12AAF177
Cena €	1 570,00	1 990,00	5 350,00	4 200,00
Rozsah nastavení	50 x 50 mm	100 x 50 mm	200 x 100 mm	200 x 100 mm
Rozměry měřicího stolu	152 x 152 mm	240 x 152 mm	380 x 250 mm	380 x 250 mm
Rozměry skla stolu	96 x 96 mm	154 x 96 mm	280 x 180 x 6 mm	280 x 180 x 6 mm
Obj. č. skla stolu	380405	380495	382762	382762
Metody měření	Integrovaný mikrometr (volitelný)	Integrovaný mikrometr (volitelný)	Lineární snímač	Lineární snímač
Instalovaný průměr	18 mm	18 mm	-	-
Výška stolu	44,5 mm	52,5 mm	75 mm	75 mm
Šablona pro instalaci stolu	100 x 70 mm	100 x 70 mm	210 x 140 mm	210 x 140 mm
Vzdálenost T-drážky	120 mm	120 mm	-	-
Hmotnost (kg)	2,72	4,17	18,5	18,5

Přístroje na měření drsnosti povrchu

Surftest

Strany 531 až 550



Přístroje na měření profilu

Contracer

Strany 551 až 560



Přístroje na měření kruhovitosti a válcovitosti

Roundtest

Strany 561 až 577



Kombinované přístroje na měření povrchu a profilu

Formtracer

Strany 578 až 585



Drsnoměry Surfptest SJ-210

Série 178 - Drsnoměr Surfptest SJ-210

Surfptest SJ-210 je přenosný a uživatelsky příjemný měřicí přístroj na měření drsnosti povrchu, navržený jako ruční přístroj a koncipovaný pro použití ve výrobním prostředí.

- Vybavený velkým barevným 2,4" podsvíceným grafickým LCD displejem.
- **Snadná obsluha:** Drsnoměr Surfptest SJ-210 se vyznačuje jednoduchou obsluhou pomocí tlačítek na vrchní straně zobrazovací jednotky a tlačítek ukrytými pod ochranným vysunovacím krytem této jednotky.
- **Rozšířené možnosti ukládání dat:** Až 10 podmínek měření a jeden profil měření lze uložit do vnitřní paměti.
- **Volitelná paměťová karta:** Paměťová karta, Micro SD karta - zvláštní příslušenství, může být použita jako přídatná vnější paměť pro uložení velkého množství profilů měření a podmínek měření.
- **V souladu s mnoha průmyslovými normami:** Surfptest SJ-210 je v souladu s následujícími normami: DIN EN ISO, VDA, JIS, ANSI a vlastním nastavením.
- **Graficky zobrazuje profily a data měření:** Kromě vypočtených výsledků může Surfptest SJ-210 zobrazit výsledky výpočtů sekce a posoudit profily, nahrát křivky a amplitudy distribučních křivek.

Technické parametry

Posuvová jednotka	
Rychlost měření	0,25 mm/s ; 0,5 mm/s; 0,75 mm/s
Příčný směr	17,5 mm, S-model 5,6 mm
Snímač	
Snímací metoda	Indukční metoda
Rozsah měření	360 µm
Snímací dotek	Diamantový hrot
Poloměr patky měření	40 mm
Zobrazovací jednotka	
Profily	Profil drsnosti (R), R-Motif, DF-Profil a další
Parametry drsnosti	Ra, Rc, Ry, Rz, Rt, Rmax, Rp, Rv, R3z, Rsk, R _{Pc} , R _{sm} , Rz1max, S, HSC, RzJIS, R _{ppi} , RΔa, RΔq, R _{Lr} , R _{mr} , R _{mr} (c), Rδc, R _k , R _{pk} , R _{vk} , Mr1, Mr2, A1, A2, Vo, R _{pm} , tp, H _{tp} , R, Rx, AR.
Etalon drsnosti	DIN EN ISO, VDA, JIS, ANSI a vlastní nastavení
Počet základních délek (L)	1-10
Digitální filtr	Gauss, 2CR75, PC75
Délka cut-off	λc : 0,08 mm, 0,25 mm, 0,8 mm, 2,5 mm λs : 2,5 µm, 8 µm
Vyhodnocení tolerance	Barevné horní/dolní meze
Kalibrace	Ra kalibrace Průměrná metoda: k dispozici až 5 měření
Rozhraní	USB, Digimatic, RS-232C, nožní spínač
Hmotnost	500 g



Prospekt drsnoměrů Surfptest SJ-210 je k dostání na vyžádání.



SJ-210

Metrické

Obj. č.	Popis	Měřicí síla snímače	Úhel snímacího hrotu	Poloměr snímacího hrotu
178-560-01D	Model SJ-210	0,75 mN	60°	2 µm
178-562-01D	Model SJ-210R	0,75 mN	60°	2 µm
178-564-01D	Model SJ-210S	0,75 mN	60°	2 µm

Palcové/Metrické

Obj. č.	Popis	Měřicí síla snímače	Úhel snímacího hrotu	Poloměr snímacího hrotu
178-561-01D	Model SJ-210	0,75 mN	60°	2 µm



Standardní model



R-model



S-model

Drsnoměry Surftest SJ-210

Série 178 - Přístroje na měření drsnosti povrchu Surftest SJ-210R a SJ-210S

Standardní SJ-210R

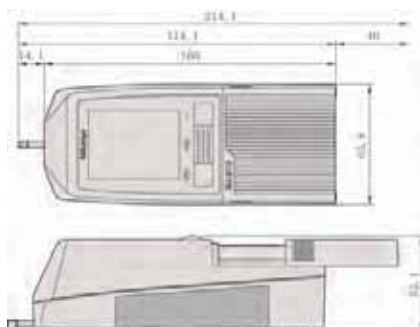
- U tohoto modelu se před začátkem měření snímací systém nedotýká obrobku (bezpečnostní pozice). Snímací systém se uvede do pohybu až po zahájení měření, posuvová jednotka přejede ve směru osy X k povrchu obrobku. Při pojezdu zpět se snímací systém před dosažením výchozí pozice zvedne od povrchu obrobku. Vhodné pro zamezení poškození snímacího hrotu v aplikacích, kde není měřená plocha snadno viditelná.

SJ-210S (podrobnější informace najdete dále v této kapitole)

- Vyvinutý pro speciální měřicí úkoly, slouží výhradně k měření ve směru osy Y (příčně ke standardnímu směru měření - v ose X), např. dosedacích ploch klikových hřídelů, přírub nebo hlubokých drážek.



SJ-210



Rozměry



178-029 (vyobrazení s drsnoměrem SJ-210)



178-033



178-034



178-035

Doplňující technické parametry

Další příslušenství Další zvláštní a standardní příslušenství jsou uvedeny na následujících stránkách této kapitoly.

Zvláštní příslušenství

Obj. č.	Popis	Cena €
936937	Propojovací kabel (1 m)	42,00
965014	Propojovací kabel (2 m)	55,50
02AZD790D	Propojovací kabel U-WAVE	82,00
06ADV380D	Propojovací USB přímý kabel (2 m)	97,00
178-029	Měřicí stojan 400x250x556mm (12AAA221 nutné pro SJ-210/310)	695,00
12AAA221	Adaptér k magnet. stojánku	42,00
178-033	Měřicí přípravek pro válcové obrobky	2 670,00
178-034	Měřicí přípravek jako univerzální držák	2 050,00
178-035	Měřicí přípravek pro měření v trubkách	2 400,00

Spotřební materiál

Obj. č.	Popis	Cena €
Pro R model		
178-235-2	R-posuv. jednotka 17,5 mm	1 180,00
Pro S modely		
178-233-2	S-posuvová jednotka 5,6 mm	2 250,00
178-605	Etalon drsnosti Ra 1 μm	755,00
12AAE643	Bodový adaptér	204,00
12AAE644	Prizmatický adaptér	221,00
Pro standardní/R 0,75 mN modely		
178-296	Stand. snímací dotek 2 μm	560,00
Pro standardní/R 4 mN modely		
178-390	Sním. dotek (5μm/90°/4mN)	450,00
Pro standardní/R 4 mN modely		
178-602	Etalon drsnosti	285,00
Pro standardní/R modely		
178-601	Etalon drsnosti Ra 3 μm	285,00
Pro standardní/S/R modely		
12BAK699	Pouzdro pro přenášení	49,00
12AAL066	Ochranné fólie na displej	19,50
12BAA303	Kabel (1 m) UC na UA	70,00
12BAK700	Podložka pro kalibraci	3,50
12BAK728	Síťový adaptér	58,00
Pro standardní model		
178-230-2	Standardní posuvová jednotka 17,5 mm	630,00



Klávesnice s otevřeným ochranným krytem



Panel na zadní straně přístroje



Prospect drsnoměrů Surftest SJ-210 je k dostání na vyžádání.

Drsnoměry Surfptest SJ-310

Série 178 - Drsnoměry Surfptest SJ-310

- Přenosný přístroj na měření drsnosti povrchu s dotykovým ovládacím panelem a integrovanou tiskárnou.
- Velký 5.7" barevný LCD displej umožňuje snadnou navigaci skrz podmínky měření, výsledky a grafy analýz.
- Jednoduché & intuitivní navigační menu.
- Vyhovuje mnoha průmyslovým normám jako DIN EN ISO, VDA, ANSI, JIS, stejně jako vlastnímu nastavení.
- Do interní paměti SJ-310 lze uložit až 10 různých podmínek měření. A až 500 na volitelnou paměťovou SD kartu.
- Statistické funkce a barevné vyhodnocení tolerancí.
- 2 různé podmínky vyhodnocení uvnitř jednoho měření.
- Každá funkce zvlášť chráněna heslem.
- Podpora 16 jazyků.

Technické parametry

Posuvová jednotka

Rychlost měření	0,25 mm/s; 0,5 mm/s; 0,75 mm/s
Příčný směr	17,5 mm

Snímač

Metoda měření	Diferenciální induktivní
Rozsah měření	350 μ m (-200 μ m až +150 μ m)
Snímací dotek	Diamantový hrot
Poloměr patky měření	40 mm

Zobrazovací jednotka

Profily	Drsnost Profil (R), R-Motif, DF-Profil a další
Parametry drsnosti	Ra, Rq, Rz, Ry, Rp, Rv, Rt, R3z, Rsk, Rku, Rc, RPC, RSm, Rmax, Rz1max, S, HSC, RzJIS, Rppi, RΔa, RΔq, Rlr, Rmr, Rmr(c), Røc, Rk, Rpk, Rvk, Mr1, A1, A2, Vo, λa, λq, Lo, Rpm, tp, Htp, R, Rx, AR, W, AW, Wx, Wte
Grafická analýza	BAC, ADC

Etalon drsnosti DIN EN ISO, VDA, JIS, ANSI a vlastní nastavení

Základní délka (L) 0,08 mm, 0,25 mm, 0,8 mm, 2,5 mm, 8 mm
Počet základních délek (L) 1 - 10

Digitální filtr Gauss, 2CR75, PC75
Délka cut-off λc : 0,08 mm, 0,25 mm, 0,8 mm, 2,5 mm, 8 mm, λs : 2,5 μ m, 8 μ m

Tiskárna Termotiskárna
Kalibrace Ra kalibrace, Průměrná metoda: k dispozici až 12 měření
Statistika Max/Min, střední hodnota, směrodatná odchylka (s), podíl dobrých kusů, histogram

Tolerance Barevné horní/dolní mezní hodnoty
Rozhraní USB, Digimatic, RS-232C, nožní spínač
Paměť Sada 10 podmínek měření v interní paměti (možnost vložení SD karty)
Hmotnost 1,7 kg



Metrické

Obj. č.	Popis	Měřicí síla snímače	Úhel snímacího hrotu	Poloměr snímacího hrotu
178-570-01D	Model SJ-310	0,75 mN	60°	2 μ m
178-572-01D	Model SJ-310R	0,75 mN	60°	2 μ m
178-574-01D*	Model SJ-310S	0,75 mN	60°	2 μ m



Standardní model



R-model



S-model

Drsnoměry Surftest SJ-310

Série 178 - Drsnoměry Surftest SJ-310R a SJ-310S

SJ-310R

- U tohoto modelu se před začátkem měření snímací systém nedotýká obrobku (bezpečnostní pozice). Snímací systém se uvede do pohybu až po zahájení měření, posuvová jednotka přejeđe ve směru osy X k povrchu obrobku. Při pojezdu zpět se snímací systém před dosažením výchozí pozice zvedne od povrchu obrobku. Vhodné pro zamezení poškození snímacího hrotu v aplikacích, kde není měřená plocha snadno viditelná.

SJ-310S (podrobnější informace najdete dále v této kapitole)

- Vyvinutý pro speciální měřicí úkoly, slouží výhradně k měření ve směru osy Y (příčně ke standardnímu směru měření - v ose X), např. dosedacích ploch klikových hřídelů, přírub nebo hlubokých drážek.



Zobrazení profilu drsnosti



Zobrazení diagramu BAC



Pohled na zadní panel drsnoměru SJ-310

Doplňující technické parametry

Další příslušenství Další zvláštní a standardní příslušenství jsou uvedeny na následujících stránkách této kapitoly.

Zvláštní příslušenství

Obj. č.	Popis	Cena €
02AZD790D	Propojovací kabel U-WAVE	82,00
06ADV380D	Propojovací USB přímý kabel (2 m)	97,00
178-029	Měřicí stojan 400x250x556mm (12AAA221 nutné pro SJ-210/310)	695,00
178-033	Měřicí přípravek pro válcové obrobky	2 670,00
178-034	Měřicí přípravek jako univerzální držák	2 050,00
178-035	Měřicí přípravek pro měření v trubkách	2 400,00
936937	Propojovací kabel (1 m)	42,00
965014	Propojovací kabel (2 m)	55,50

Spotřební materiál

Obj. č.	Popis	Cena €
Pro R model		
178-235-2	R-posuv. jednotka 17,5 mm	1 180,00
Pro S modely		
178-233-2	S-posuvová jednotka 5,6 mm	2 250,00
12AAE643	Bodový adaptér	204,00
12AAE644	Prizmatický adaptér	221,00
Pro standardní/R/S 4mN palcové/mm modely		
178-602	Etalon drsnosti	285,00
Pro standardní/R/S modely		
357651	Síťový adaptér 9V	73,00
12BAA303	Kabel (1 m) UC na UA	70,00
12AAA876	Papír do tiskárny (5 roliček)	36,50
178-604	Etalon drsnosti Ra 0,5/3 µm	315,00
12AAN046	Baterie	163,00
12BAG834	Tužka na ovládání displeje	2,50
12BAL402	Ochranný kryt displeje	24,00
Pro standardní/R 0,75mN modely		
178-296	Stand. snímací dotek 2 µm	560,00
Pro standardní/R 4mN modely		
178-390	Sním. dotek (5µm/90°/4mN)	450,00
Pro standardní/R modely		
12AAA217	Kryt snímače pro ploché obrobky	84,00
12AAA218	Kryt snímače pro válcové obrobky	84,00
Pro standardní model		
178-230-2	Standardní posuvová jednotka 17,5 mm	630,00

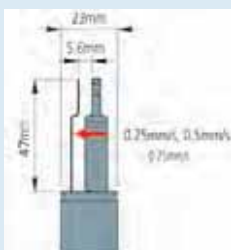
Příčné měření drsnoměry Surfptest SJ-210 / SJ-310

Technické parametry

Rychlost měření 0,25 mm/s, 0,5 mm/s, 0,75 mm/s
 Etalon drsnosti Ra 1 μm (Obj. č. 176-605)

Zvláštní příslušenství

Obj. č.	Popis	Cena €
178-391	Snímací dotek pro měkké materiály (5 μm/90°/4 mN)	450,00
178-392	Sním. dotek pro malé díry min. Ø4,5mm (5μm/90°/4mN)	600,00
178-393	Sním. dotek pro velmi malé díry Ø2,8mm (5μm/90°/4mN)	600,00
178-601	Etalon drsnosti Ra 3 μm	285,00
178-604	Etalon drsnosti Ra 0,5/3 μm	315,00
178-605	Etalon drsnosti Ra 1 μm	755,00
12AAE643	Bodový adaptér	204,00
12AAE644	Prizmatický adaptér	221,00



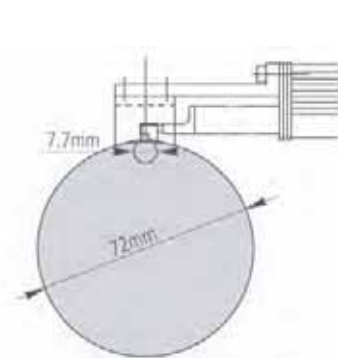
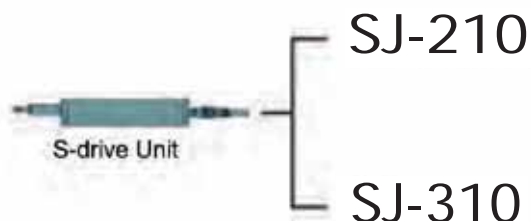
Příčný posuv

Série 178 - S-posuvová jednotka pro drsnoměry Surfptest SJ-210 / SJ-310

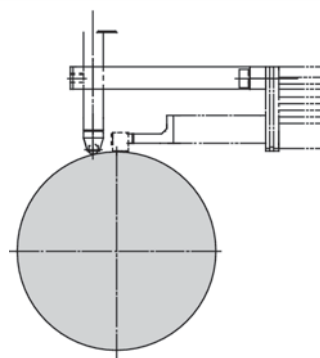
- Posuvová jednotka pro příčné snímání, typ S, je kompatibilní s dosavadními jednotkami drsnoměru Surfptest SJ-210 S / SJ-310 a dá se jednoduše napojit na zobrazovací jednotku.
- Typickým příkladem použití může být měření dosedacích ploch na klikové hřídeli, jak je znázorněno na obrázku níže. Jednoduše položíte klikovou hřídel na měřicí pracoviště. S-posuvová jednotka pro příčné snímání měří rychle a spolehlivě drsnost povrchu ve směru osy. Funkce příčného snímání zjednodušuje měření drsnosti povrchu i ve velmi úzkých oblastech, což byl s doposud používanými přístroji problém.



178-234-2



12AAE644
Prizmatický adaptér
(standardní příslušenství)



12AAE643
Bodový adaptér
(standardní příslušenství)



Obj. č.	Rozsah měření	Cena €
178-234-2	5,6 mm	2 350,00

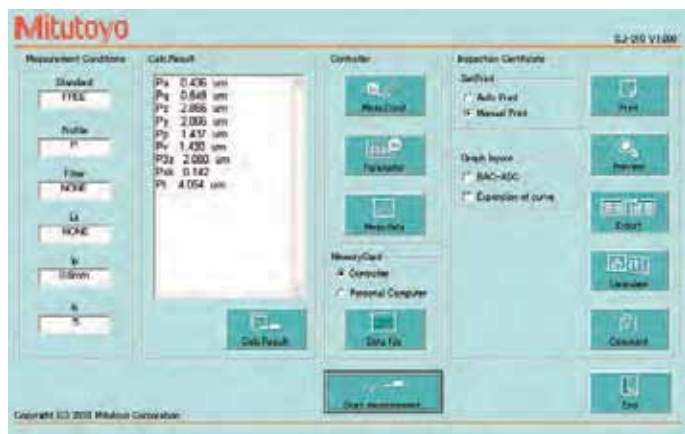
Volitelný software pro SJ-210 a SJ-310

Série 178 - Software pro drsnoměry SurfTest SJ-210/SJ-310

Volitelný software: USB-Communication-Tool

- Výstup ze softwaru založený na MS Excelu a sloužící ke komunikaci se zařízeními, reprodukování a ukládání naměřených dat.
- Vlastnosti:
 - Komunikace s měřicími zařízeními
 - Definování proměnných měření
 - Grafické zobrazení profilu
 - Uložení naměřených dat
 - Dokumentace výsledků měření
 - Propojení prostřednictvím kabelu

Software pro USB-Communication-Tool je volně stažitelný na stránkách www.mitutoyo.eu



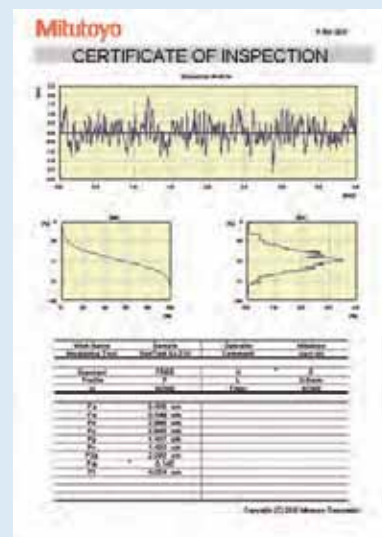
Výchozí prostředí softwaru série SurfTest SJ



Výstup dat z MS Excelu

Zvláštní příslušenství

Obj. č.	Popis	Cena €
12AAL068D	Propojovací USB kabel pro SJ-210	12,00



Výstup dat z MS Excelu

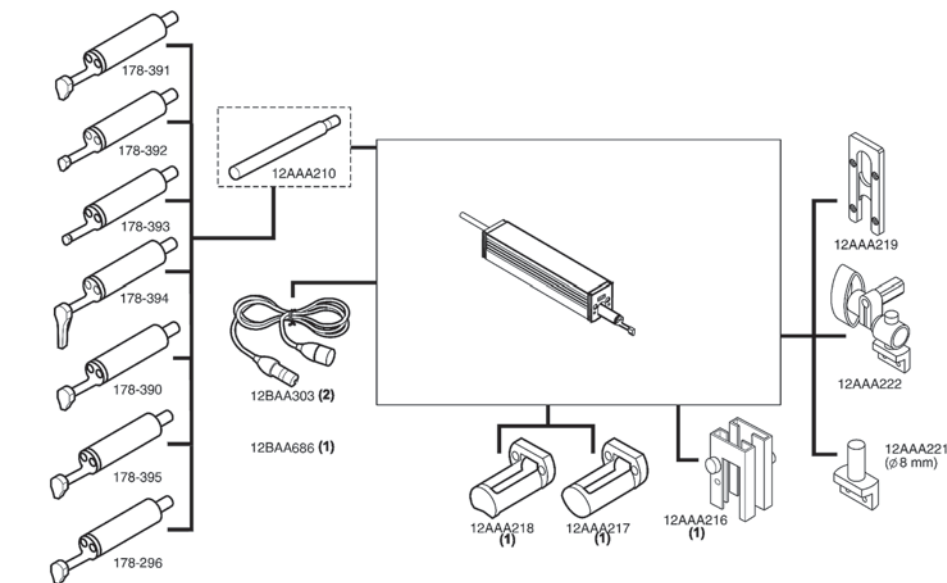
Příslušenství pro SJ-210 a SJ-310

Série 178 - Standardní a zvláštní příslušenství pro drsnoměry Surfctest SJ-210/SJ-310

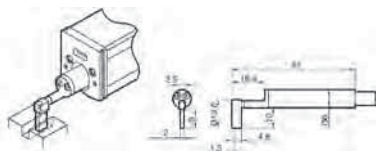
Model			Surfctest SJ-210		Surfctest SJ-210R		Surfctest SJ-210S		Surfctest SJ-310		Surfctest SJ-310R		Surfctest SJ-310S	
Obj. č.	Cena €	Popis	Std	Zvl	Std	Zvl	Std	Zvl	Std	Zvl	Std	Zvl	Std	Zvl
12AAA210	208,00	Prodlužovací nástavec délky 50 mm		●						●		●		●
12AAA216	125,50	Nožky pro přestavení výšky		●		●		●	●		●		●	
12AAA217	84,00	Kryt snímače pro ploché obrobky		●					●		●			
12AAA218	84,00	Kryt snímače pro válcové obrobky		●					●		●			
12AAA219	42,00	Adaptér pro svislou polohu		●		●		●		●		●		
12AAA221	42,00	Adaptér k magnet. stojánku		●		●		●		●		●		●
12AAA222	84,50	Adaptér k výškoměru		●		●		●		●		●		●
12AAA882D	39,00	Propojovací kabel RS-232 C								●		●		●
12AAN040		Ochranná fólie								●		●		●
12AAE643	204,00	Bodový adaptér					●							●
12AAE644	221,00	Prizmatický adaptér					●							●
12AAJ088*	206,00	Nožní spínač		●		●		●		●		●		●
12AAL066	19,50	Ochranné fólie na displej		●		●		●						
12AAL067	76,00	Propojovací kabel RS-232 C pro tiskárnu		●		●		●						
12AAL068D	12,00	Propojovací kabel USB pro SJ-210		●		●		●						
12AAD510	68,50	Propojovací USB kabel pro SJ-310								●		●		●
12AAL069	33,00	Paměťová karta		●		●		●		●		●		●
12AAN046	163,00	Baterie							●		●		●	
12BAA303	70,00	Kabel (1 m) UC na UA	●		●		●		●		●		●	
12BAG834	2,50	Tužka na ovládání displeje							●		●		●	
12BAL402	24,00	Ochranný kryt dotykového displeje							●		●		●	
12BAK700*	3,50	Podložka pro kalibraci	●		●		●		●		●		●	
12BAK728	58,00	Síťový adaptér	●		●		●							
357651	73,00	Síťový adaptér 9V							●		●		●	
178-029	695,00	Granitový podstavec		●		●		●		●		●		●
178-230-2	630,00	Standardní posuvová jednotka 17,5 mm	●		●		●		●		●		●	
178-233-2	2 250,00	Posuvová jednotka 5,6 mm pro typ R		●		●		●		●		●		●
178-235-2	1 180,00	Posuvová jednotka 17,5 mm pro typ R		●		●		●		●		●		●
178-296	560,00	Standardní snímací dotek 2 µm, 0,75 mN	●		●		●		●		●		●	
178-383	680,00	Snímací dotek pro velmi malé otvory, Ø 4,5 mm, 2 µm, 0,75 mN		●		●		●		●		●		●
178-384	680,00	Snímací dotek pro velmi malé otvory, Ø 2,8 mm, 2 µm, 0,75 mN		●		●		●		●		●		●
178-385	680,00	Snímací dotek pro hluboké drážky, 2 µm, 0,75 mN		●		●		●		●		●		●
178-386	540,00	Snímací dotek pro jednotku-S, 5 µm, 4mN		●		●		●		●		●		●
178-387	600,00	Snímací dotek pro jednotku-S, 2 µm, 0,75 mN		●		●		●		●		●		●
178-388	1 150,00	Snímací dotek pro ozubená kola, 2 µm, 0,75 mN		●		●		●		●		●		●
178-390	450,00	Snímací dotek, 5 µm, 4mN		●		●		●		●		●		●
178-391	450,00	Snímací dotek pro měkké materiály, 5 µm, 4mN		●		●		●		●		●		●
178-392	600,00	Snímací dotek pro malé otvory, Ø 4,5 mm, 5 µm, 4 mN		●		●		●		●		●		●
178-393	600,00	Snímací dotek pro velmi malé otvory, Ø 2,8 mm, 5 µm, 4mN		●		●		●		●		●		●
178-394	600,00	Snímací dotek pro hluboké drážky, 5 µm, 4 mN		●		●		●		●		●		●
178-398*	1 080,00	Snímací dotek pro ozubená kola (5 µm/90°/4 mN)		●		●		●		●		●		●
178-421DDS*	580,00	Tiskárna pro SJ-210		●		●		●						
178-601	285,00	Etalon drsnosti Ra 3 µm	●		●		●		●		●		●	
178-604	315,00	Etalon drsnosti Ra 0,5 µm /3 µm		●		●		●		●		●		●
178-605	755,00	Etalon drsnosti Ra 1 µm		●		●		●		●		●		●
270732	27,00	Papír do tiskárny (5 roliček)		●		●		●						
12AAA876	36,50	Papír do tiskárny (5 roliček)								●		●		●

Příslušenství pro SJ-210 a SJ-310

Série 178



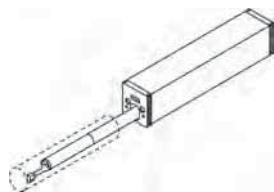
178-388/178-398



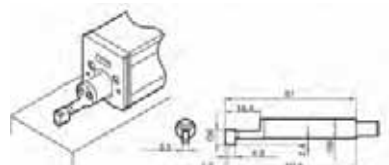
178-394 / 178-385



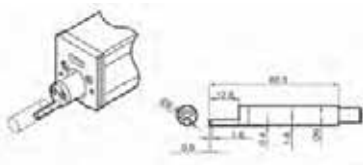
178-392 / 178-383



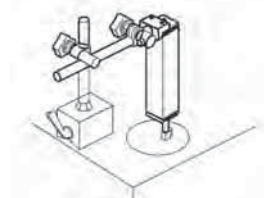
12AAA210



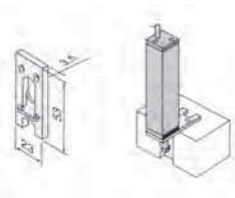
178-390 - 178-387
178-296 - 178-386



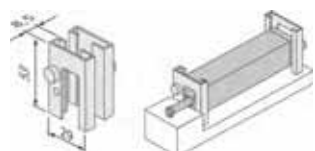
178-393/178-384



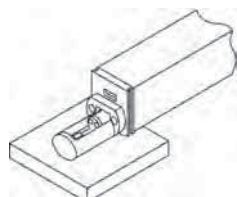
12AAA221



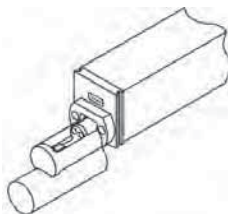
12AAA219



12AAA216



12AAA217



12AAA218

Zvláštní příslušenství

Obj. č.	Popis	Cena €
178-391	Snímací dotek pro měkké materiály (5 μm/90°/4 mN)	450,00
178-392	Sním. dotek pro malé díry min. Ø4,5mm (5μm/90°/4mN)	600,00
178-393	Sním. dotek pro velmi malé díry Ø2,8mm (5μm/90°/4mN)	600,00
178-394	Snímací dotek pro hluboké drážky (5 μm/90°/4 mN)	600,00
12AAA221	Adaptér k magnet. stojánu	42,00
12AAA219	Adaptér pro svislou polohu	42,00
178-387	Snímací dotek pro typ S (2 μm/60°/0,75 mN)	600,00
178-386	Snímací dotek pro typ S (5 μm/90°/4 mN)	540,00
178-383	Sním. dotek pro malé díry (Ø4,5mm/2μm/60°/0,75mN)	680,00
178-384	Sním. dotek pro malé díry (Ø2,8mm/2μm/60°/0,75mN)	680,00
178-385	Snímací dotek pro hluboké drážky (2 μm/60°/0,75 mN)	680,00
178-388	Snímací dotek pro ozubená kola (2 μm/60°/0,75 mN)	1 150,00
178-398	Snímací dotek pro ozubená kola (5 μm/90°/4 mN)	1 080,00
178-390	Sním. dotek (5μm/90°/4mN)	450,00
178-035	Měřicí přípravek pro měření v trubkách	2 400,00
178-029	Měřicí stojan 400x250x556mm (12AAA221 nutné pro SJ-210/310)	695,00
178-033	Měřicí přípravek pro válcové obrobky	2 670,00
178-034	Měřicí přípravek jako univerzální držák	2 050,00
12AAA210	Prod. nástavec (50mm)	208,00
12AAA217	Kryt snímače pro ploché obrobky	84,00
12AAA218	Kryt snímače pro válcové obrobky	84,00
12AAA216	Nožky pro přestavení výšky	125,50
12AAA222	Adaptér k výškoměru	84,50
12BAA303	Kabel (1 m) UC na UA	70,00



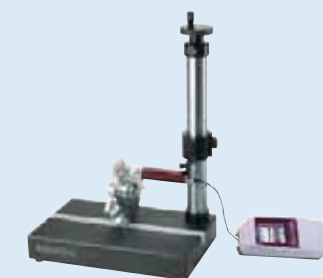
178-035



178-033



178-034



178-029 (zobrazeno s SJ-210)

Surftest SJ-410

Série 178 - Přenosné přístroje na měření drsnosti povrchu Surftest SJ-411 / 412

- Přenosný přístroj na měření drsnosti povrchu bez kluzné patky s dotykovým ovládacím panelem a integrovanou tiskárnou.
- Velký 5.7" barevný LCD displej umožňuje snadnou navigaci skrz podmínky měření, výsledky a grafy analýz.
- Možnost měření snímačem bez kluzné patky pro měření nefiltrovaného profilu (P), profilu drsnosti (R), filtrovaného profilu vlnitosti (W) a dalších.
- Jednoduché & intuitivní navigační menu.
- Vyhovuje mnoha průmyslovým normám jako DIN EN ISO, VDA, ANSI, JIS, stejně jako vlastnímu nastavení.
- Do interní paměti SJ-411/412 lze uložit až 10 různých podmínek měření. A až 500 na volitelnou paměťovou SD kartu.
- Statistické funkce a barevné vyhodnocení tolerancí.
- 2 různé podmínky vyhodnocení uvnitř jednoho měření.
- Každá funkce zvlášť chráněna heslem.
- Podpora 16 jazyků.
- Volitelná jednotka auto-nastavení, stejně jako jednotka nastavení osy X a digitální nivelační jednotka.

Technické parametry

Měřicí jednotka

Příčný směr 25 mm (SJ-411)
50 mm (SJ-412)
Rychlost měření 0,05; 0,1; 0,2; 0,5; 1,0 mm/s
Rychlost návratu 0,5; 1,0; 2,0 mm/s
Polohování ±1,5° (sklon), 10 mm (nahoru/dolů)

Snímač

Rozsah měření 800 μm, 80 μm, 8 μm (až 2400 μm se snímacím dotekem ze zvl. příslušenství)

Měřicí metoda

Bez kluzné patky - diferenciální způsob

Napájení

Přes síťový adaptér, dobíjecí baterii

Životnost baterie

Max. 1000 měření (s/bez tisku)

Rozhraní

Doba nabíjení: 4 hodiny

Hmotnost

USB, Digimatic, RS-232C, nožní spínač

Vyhodnocované parametry

Vyhodnocovací jednotka : cca 1,7 kg
Měřicí jednotka: cca 0,4 kg
Vyhodnocované profily: Skutečný profil (P), Profil drsnosti (R), Profil DF, Filtrovaný profil vlnitosti (W), R-Motif, W-Motif

Normy: DIN EN ISO, VDA, JIS, ANSI a vlastní nastavení

Grafy analýzy: BAC (Bearing Area Curve), ADC (Amplitude Distribution Curve)

Digitální filtry: 2CR75, PC75, Gauss

Cutoff délký: 0,08; 0,25; 0,8; 2,5; 8; 25 mm

Základní délký: 0,08; 0,25; 0,8; 2,5; 8; 25 mm nebo libovolná délka

Počet základních délek: 1 - 20

Tiskárna: Termotiskárna

Funkce

Vlastní: Výběr zobrazovaných/vyhodnocovaných parametrů.

Kompenzační data: R-plochy, kompenzace sklonu.

D.A.T. funkce: Napomáhá při měření obrobku bez kluzné patky.

Statistické zpracování: Max. hodnota, min. hodnota, střední hodnota, standardní odchylka (σ), procento dobrých, histogram.

Vyhodnocení tolerancí: Barevné horní a dolní mezní hodnoty.

Uložení podmínek měření: Vnitřní paměť 10 (volitelná SD karta možná).

Jazyk: Podporováno 16 jazyků



SJ-410

5.7" barevná LCD dotyková obrazovka s intuitivním navigačním menu

Model SJ-411

Vyhodnocovaný rozsah: 25 mm

Přímost posuvu: 0,3 μm/25 mm

Hmotnost vyhodnocovací jednotky: 600 g

Obj. č.	Měřicí síla snímače	Úhel snímacího hrotu	Poloměr snímacího hrotu	Poznámka
178-580-01D	0,75 mN	60°	2 μm	Model metrický
178-580-02D*	4 mN	90°	5 μm	Model metrický

Model SJ-412

Vyhodnocovaný rozsah: 50 mm

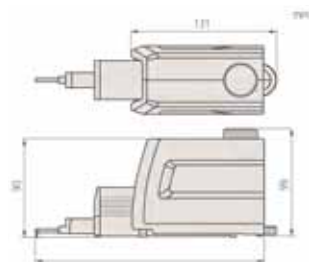
Přímost posuvu: 0,5 μm/50 mm

Hmotnost vyhodnocovací jednotky: 640 g

Obj. č.	Měřicí síla snímače	Úhel snímacího hrotu	Poloměr snímacího hrotu	Poznámka
178-582-01D	0,75 mN	60°	2 μm	Model metrický
178-582-02D*	4 mN	90°	5 μm	Model metrický

Surftest SJ-410

Série 178 - Přenosné přístroje na měření drsnosti povrchu Surftest SJ-411 / 412



SJ-412: 234 mm (SJ-411:207,5 mm)
Měřicí jednotka



Měření v hlubokých drážkách



Měření plochy zespodu



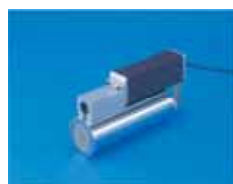
Měření R-plochy drsnosti



Zvláštní příslušenství:
- Jednotka auto-nastavení 178-010
- Nastavení osy X 178-020
- Jednotka nastavení sklonu 178-030



Obsah dodávky



12AAB358



178-048
130x100 mm



178-039

Zvláštní příslušenství

Obj. č.	Popis	Cena €
178-019	Přesný svěrák	575,00
12BAL402	Ochranný kryt displeje	24,00
SPC		
02AZD790D	Propojovací kabel U-WAVE	82,00
936937	Propojovací kabel (1 m)	42,00
965014	Propojovací kabel (2 m)	55,50
264-012-10	USB rozhraní: IT-012U	199,00
SPC		
12AAA882D	Propojovací kabel RS-232 C	39,00
Stojánky		
178-039	Měřicí stojánek ze žuly	690,00
998291	Prizmatický podstavec	640,00
12AAB358	Upevnění na válcové obrobky ø15 - 60 mm	225,00
Stoly		
178-042-1	Digimatic XY nivelační stůl 25x25 mm	3 050,00
178-043-1	XY nivelační stůl 25x25 mm	2 420,00
178-048	Nivelační stůl D.A.T.	2 130,00
178-049	Digitální XY nivelační stůl	1 760,00
178-047	Nastavitelný stůl ve 3 osách	4 200,00
Stupňové etalony drsnosti		
178-604	Etalon drsnosti Ra 0,5/3 µm	315,00
178-605	Etalon drsnosti Ra 1 µm	755,00
178-610	Stupňový etalon drsnosti (1; 2; 5; 10 µm)	590,00
178-611	Ref. stupňový etalon drsnosti	440,00

Spotřební materiál

Obj. č.	Popis	Cena €
12AAB355	Patka	112,00
178-601	Etalon drsnosti Ra 3 µm	285,00
12BAG834	Tužka na ovládání displeje	2,50
12BAL402	Ochranný kryt displeje	24,00
12AAA876	Papír do tiskárny (5 roliček)	36,50
12AAN046	Baterie	163,00
Pro modely 0,75 mN		
178-396-2	Snímač 0,75 mN	880,00
12AAC731	Dotek 2 µm, úhel 60°	249,00
357651	Síťový adaptér 9V	73,00
Pro modely 4 mN		
178-397-2	Snímač 4 mN	880,00
12AAB403	Dotek 5 µm, úhel 90°	241,00
Pro modely v palcích/mm		
178-602	Etalon drsnosti	285,00

Zvláštní příslušenství pro modely v palcích

Obj. č.	Popis	Cena €
178-612	Stupňový etalon 2, 10 µm	440,00
178-053-1	XY nivelační stůl 1x1"	2 290,00
178-052-1	Digitální XY nivel. stůl 1x1"	2 560,00



178-019



Drsnoměry Surftest SJ-500

Série 178 - Se speciální řídicí / zobrazovací jednotkou

Vysoce přesný a velmi výkonný kompaktní přístroj na měření drsnosti povrchu se speciální řídicí jednotkou, vlastnostmi, uživatelsky příjemným zobrazením a jednoduchou obsluhou.

- Měřicí přístroj je vybaven 7.5 palcovým, barevným TFT LCD displejem, s velkými barevnými ikonami a řídicí jednotkou s ovládací dotykovou obrazovkou pro uživatelsky přívětivé a jednoduché ovládání.
- Joystick integrovaný do řídicí jednotky umožňuje bezpečné a rychlé polohování dotykového snímacího systému. Ruční jemné stavění pomocí točítka ručního dostavění pro jemné polohování snímacího systému, např. při měření malých otvorů.
- Jednoduché nastavení podmínek měření drsnosti povrchu. Funkce jednoduchého zadávání výpočtu parametrů podle normy drsnosti ISO/JIS je doplněno symboly s jednoduchými nákresey. Jindy komplikované nastavování podmínek měření může být tedy snadno zadáno zvolením symbolu s jednoduchým nákresem z menu drsnosti povrchu.
- Snímací jednotka umožňuje přesunutí snímacího doteku o 90°.



SJ-500

Obj. č.	Měřicí síla snímače	Úhel snímacího hrotu	Poloměr snímacího hrotu	Poznámka
178-532-01D	0,75 mN	60°	2 μm	Model metrický
178-532-02D*	4 mN	90°	5 μm	Model metrický

Technické parametry

Měřicí jednotka

Rozsah měření	50 mm
Rozlišení	0,05 μm
Pravitko	Lineární snímač
Posuvová rychlost	0 - 20 mm/s a ručně
Rychlost měření	0,02 - 5 mm/s
Směr měření	Dozadu
Přímost posuvu	0,2 μm / 50 mm
Polohování	±1,5° (sklon, s funkcí D.A.T.) 30 mm (nahoru/dolů)

Snímač

Rozsah měření	800/0,01 μm, 80/0,001 μm, 8/0,0001 μm
---------------	---------------------------------------

Měřicí metoda

Snímací dotek	S/bez patky
Typ	Diamantový (60° / 2 μmR)
Řídicí jednotka	Diferenciální indukčnost

Displej

Displej	7,5" barevný TFT LCD displej s podsvícením
---------	--

Tiskárna

Tiskárna	Vestavěná termotiskárna
----------	-------------------------

Ovládání měřicí jednotky

Ovládání měřicí jednotky	Joystickem s ručním nastavovacím točítkem
--------------------------	---

Vyhodnocované parametry

Vyhodnocované parametry	Ra, Rc, Ry, Rz, Rq, Rt, Rmax, Rp, Rv, R3z, Sm, S Pc, mr(c), δc, mr, tp, Htp, Lo, lr, Ppi, HSC, Δa, Δq, Ku, Sk, Rpk, Rvk, Rk, Mr1, Mr2, A1, A2, Vo, λa, λq
	Motif drsnosti: R, AR, Rx
	Motif vlnitosti: W, AW, Wx, Wte

Hmotnost

Hmotnost	6,7 kg
	Měřicí jednotka: 2,7 kg
	Řídicí jednotka: 4,0 kg

Zvláštní příslušenství

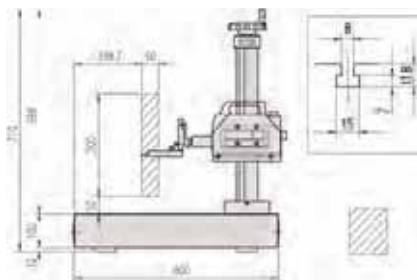
Obj. č.	Popis	Cena €
172-234	Horiz. prizma se svěrkou (max. ø měř. dílu: 50 mm)	535,00
172-142	Středící suport	920,00
172-143	Podstavec pro středící suport	480,00
181-902-10	Kalená prizmatická podložka	215,00
998291	Prizmatický podstavec	640,00
Stoly		
178-042-1	Digimatic XY nivelační stůl 25x25 mm	3 050,00
178-043-1	XY nivelační stůl 25x25 mm	2 420,00
178-089	Stojánek 400x250x578 mm	1 630,00
218-001	Křížový stůl s rozsahem XY: 100x50 mm	2 400,00
178-085	Stativ 600x450x710 mm	3 690,00
Stupňové etalony drsnosti		
178-611	Ref. stupňový etalon drsnosti	440,00
178-610	Stupňový etalon drsnosti (1; 2; 5; 10 μm)	590,00
178-604	Etalon drsnosti Ra 0,5/3 μm	315,00
Svěráky		
172-144	Otočný svěrák (max. ø měř. dílu: 60 mm)	870,00
178-019	Přesný svěrák	575,00
218-003	Otočný svěrák (těžké provedení)	1 360,00



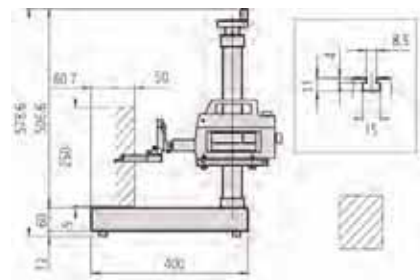
SJ-500 se sloupčovým stojánkem (zvláštní příslušenství).



Náhled na displej



178-085
600x450x710 mm



178-089
400x250x578 mm

Drsnoměry Surfptest SV-2100

Série 178 - Drsnoměry Surfptest SV-2100

- Tyto přístroje splňují nejvyšší požadavky týkající se měření struktury povrchu. Jsou určeny pro měření v dílnách a jsou vybaveny počítačem s barevným dotykovým displejem a vestavěnou termotiskárnou.
- V souladu s normami DIN EN ISO, VDA, JIS a ANSI.



SV-2100M4

SV-2100S4

Model SV-2100M4

Svislý posuv: 350 mm ručně po sloupu
Rozměry žulové základny (Š x H): 600 x 450 mm
Rozměry (hlavní jednotky Š x H x V): 716 x 450 x 863 mm
Hmotnost: 144 kg

Obj. č.	Měřicí síla snímače	Úhel snímacího hrotu	Poloměr snímacího hrotu
178-636-01D	0,75 mN	60°	2 μm
178-636-02D*	4 mN	90°	5 μm

Model SV-2100S4

Svislý posuv: 350 mm motoricky po sloupu
Rozměry žulové základny (Š x H): 600 x 450 mm
Rozměry (hlavní jednotky Š x H x V): 766 x 482 x 966 mm
Hmotnost: 147 kg

Obj. č.	Měřicí síla snímače	Úhel snímacího hrotu	Poloměr snímacího hrotu
178-680-01D*	0,75 mN	60°	2 μm
178-680-02D*	4 mN	90°	5 μm

Model SV-2100H4

Svislý posuv: 550 mm motoricky po sloupu
Rozměry žulové základny (Š x H): 600 x 450 mm
Rozměry (hlavní jednotky Š x H x V): 766 x 482 x 1166 mm
Hmotnost: 157 kg

Obj. č.	Měřicí síla snímače	Úhel snímacího hrotu	Poloměr snímacího hrotu
178-682-01D	0,75 mN	60°	2 μm
178-682-02D*	4 mN	90°	5 μm

Model SV-2100W4

Svislý posuv: 550 mm motoricky po sloupu
Rozměry žulové základny (Š x H): 1000 x 450 mm
Rozměry (hlavní jednotky Š x H x V): 1166 x 482 x 1176 mm
Hmotnost: 227 kg

Obj. č.	Měřicí síla snímače	Úhel snímacího hrotu	Poloměr snímacího hrotu
178-684-01D*	0,75 mN	60°	2 μm
178-684-02D*	4 mN	90°	5 μm

Technické parametry

Měřicí jednotka	
Rozsah měření	100 mm
Rozlišení	0,05 mm, Osa Z: 1 μm
Pravitko	Lineární snímač Osa Z: ABS lineární snímač
Posuvová rychlost	0 - 40 mm/s
Rychlost měření	Osa Z: 0 - 20 mm/s
Přímost posuvu	0,02 - 5 mm/s
Snímač	
Rozsah měření	800 μm/0,01 μm, 80 μm/0,001 μm, 8 μm/0,0001 μm
Typ	Diferenciální indukčnost
Řídící jednotka	
Displej	7,5" barevný TFT displej s podsvícením
Tiskárna	Vestavěná termotiskárna
Ovládání měřicí jednotky	Joystickem s točtkem ručního dostavení

Zvláštní příslušenství

Obj. č.	Popis	Cena €
172-142	Středicí suport	920,00
172-143	Podstavec pro středicí suport	480,00
172-234	Horiz. prizma se svěrkou (max. ø měř. dílu: 50 mm)	535,00
181-902-10	Kalená prizmatická podložka	215,00
998291	Prizmatický podstavec	640,00

Stoly

218-001	Křížový stůl s rozsahem XY: 100x50 mm	2 400,00
178-042-1	Digimatic XY nivelační stůl 25x25 mm	3 050,00
178-043-1	XY nivelační stůl 25x25 mm	2 420,00
178-089	Stojánek 400x250x578 mm	1 630,00

Stupňové etalony drsnosti

178-611	Ref. stupňový etalon drsnosti	440,00
178-610	Stupňový etalon drsnosti (1; 2; 5; 10 μm)	590,00
178-604	Etalon drsnosti Ra 0,5/3 μm	315,00

Svěráky

218-003	Otočný svěrák (těžké provedení)	1 360,00
172-144	Otočný svěrák (max. ø měř. dílu: 60 mm)	870,00
178-019	Přesný svěrák	575,00



Náhled na displej



Prospekt pro sérii SV je k dostání na vyžádání.

Drsnoměry Surfptest SJ-500P - SV-2100M4 (provedení s PC)

Série 178 - Surfptest SJ-500P

Jedná se o vysoce přesné a vysoce výkonné přístroje na měření drsnosti povrchu používající pokročilý sofistikovaný analyzační software. SJ-500P je samostatně stojící přístroj vzhledem k SV-2100M4, který je stojanovým přístrojem s přesným sloupem a ručním řízením.

- Vestavěný joystick v řídicí jednotce umožňuje rychlé a snadné polohování. Točítka ručního dostavění umožňuje jemné polohování malých měřících doteků pro měření drsnosti v malých otvorech.
- Funkce FORMTRACEPAKU nabízejí celkovou podporu pro ovládání systému měření, analýzu drsnosti povrchu, analýzu některých malých kontur a protokoly kontroly.



Model SJ-500P s počítačem (PC)

Rozsah měření v ose X: 50 mm

Hmotnost: 6,5 kg (Hlavní jednotka: 2,7 kg, PC I/F jednotka: 3,8 kg)

Obj. č.	Měřicí síla snímače	Úhel snímacího hrotu	Poloměr snímacího hrotu	Poznámka
178-530-01D	0,75 mN	60°	2 μm	Model metrický
178-530-02D*	4 mN	90°	5 μm	Model metrický

Série 178 - Surfptest SV-2100M4



Model SV-2100M4P s počítačem (PC)

Rozsah měření v ose X: 100 mm

Svislý posuv: 350 mm ručně po sloupu

Rozměry žulové desky (Š x H) : 600 x 450 mm

Rozměry (hlavní jednotky Š x H x V) : 716 x 450 x 863 mm

Obj. č.	Měřicí síla snímače	Úhel snímacího hrotu	Poloměr snímacího hrotu	Poznámka
178-634-01D*	0,75 mN	60°	2 μm	Model metrický
178-634-02D*	4 mN	90°	5 μm	Model metrický

Technické parametry

Měřicí jednotka

Rozlišení	0,05 μm
Pravitko	Lineární snímač
Posuvová rychlost	0 - 20 mm/s
Rychlost měření	0,02 - 5 mm/s
Směr měření	Dozadu
Přímost posuvu	0,2 μm / 50 mm
Polohování	±1,5° (sklon, s funkcí D.A.T.), 30 mm (nahoru/dolů)

Snímač

Rozsah měření	800/0,01 μm, 80/0,001 μm, 8/0,0001 μm
Měřicí metoda	S/bez patky
Snímací dotek	Diamantový
Typ	Diferenciální indukčnost

Řídicí jednotka

Ovládání měřicí jednotky

Prostřednictvím PC

Vyhodnocované parametry

FORMTRACEPAK (více-jazyčný)

SURFPAK-EZ (anglický)



Formtracepak



Surfpack-EZ

Technické parametry

Měřicí jednotka

Rozlišení	0,05 μm, osa Z2: 1 μm
Pravitko	Lineární snímač, osa Z2: ABS lineární snímač
Posuvová rychlost	0 - 40 mm/s, osa Z2: 0 - 20 mm/s
Rychlost měření	0,02 - 5 mm/s
Směr měření	Dozadu
Přímost posuvu	0,15 μm / 100 mm

Snímač

Rozsah měření	800/0,01 μm, 80/0,001 μm, 8/0,0001 μm
---------------	---------------------------------------

Typ Diferenciální indukčnost

Ovládání měřicí jednotky Prostřednictvím PC

Vyhodnocované parametry

FORMTRACEPAK (více-jazyčný)

SURFPAK-EZ (anglický)



Prospekt série SJ-SV s PC a softwarem je k dostání na vyžádání.

Volitelné snímací doteky pro SJ-410/SJ-500/ SV-2100/SV-3100/SV-4100/SV-C3200/SV-C4500

Pro hluboké otvory (dvojnásobná délka)

Obj. č.	Rádus	Úhel	Cena €
12AAC740	2 μm	60°	455,00
12AAB413	5 μm	90°	434,00
12AAB425	10 μm	90°	489,00
12AAE886*	250 μm	60°	1 254,00
12AAE892	2 μm	60°	595,00
12AAE908	5 μm	90°	549,00
12AAE898	2 μm	60°	789,00
12AAE914	5 μm	90°	681,00
12AAE938	2 μm	60°	881,00
12AAE940*	5 μm	90°	778,00

Snímací doteky pro hluboké drážky 30/40 mm

Obj. č.	Rádus	Úhel	Cena €
12AAC737	2 μm	60°	512,00
12AAB407	5 μm	90°	501,00
12AAB419*	10 μm	90°	566,00
12AAE894	2 μm	60°	237,00
12AAE910	5 μm	90°	241,00
12AAE895	2 μm	60°	237,00
12AAE911	5 μm	90°	241,00

Pro hluboké otvory (trojnásobná délka)

Obj. č.	Rádus	Úhel	Cena €
12AAC741	2 μm	60°	451,00
12AAB414	5 μm	90°	450,00
12AAB426*	10 μm	90°	531,00

Snímací doteky pro drsnost povrchu vlnitosti valivé kružnice (178-611 nutné)

Obj. č.	Rádus	Cena €
12AAB338	0.8 mm	260,00
12AAE884	0.8 mm	394,00

Pro spodní plochy

Obj. č.	Rádus	Úhel	Cena €
12AAE899	2 μm	60°	1 404,00
12AAE915*	5 μm	90°	1 360,00

Snímací doteky pro excentrické rameno

Obj. č.	Rádus	Úhel	Cena €
12AAC739	2 μm	60°	455,00
12AAB412	5 μm	90°	450,00
12AAB424*	10 μm	90°	503,00

Pro rohové otvory

Obj. č.	Rádus	Úhel	Cena €
12AAM601	2 μm	60°	440,00
12AAM603	5 μm	60°	335,00

Drsnoměry Surfptest SV-3100

Série 178 - Surfptest SV-3100

Série Surfptest SV-3100 se vyznačuje vysokou přesností, vysokou úrovní analýzy a multifunkčností v měření drsnosti povrchu.

- Vedení posuvové jednotky osy X je velmi přesně vyrobeno z vysoce korozi odolné keramiky. Není vyžadováno žádné mazání.
- Vysoce přesná skleněná pravítka, vestavěná v ose X a v ose Z2, zaručují vysoce přesné polohování.

Technické parametry

Osa X

Rozlišení	0,05 μm
Pravítka	Lineární snímač
Posuvová rychlost	0 - 80 mm/s
Rychlost měření	0,02 - 5 mm/s
Směr měření	Dozadu
Rozsah naklápění	±45°

Osa Z2 (sloup)

Rozlišení	1 μm
Pravítka	ABSOLUTE Lineární snímač
Rychlost posuvu	0 - 20 mm/s

Snímač

Rozsah / rozlišení měření	800/0,01 μm, 80/0,001 μm, 8/0,0001 μm, (až 2400 μm s volitelným snímacím dotekem)
---------------------------	---

Hrot doteku	Diamantový
Typ	Diferenciální indukčnost

Software

Vyhodnocované profily	P (primární), R (drsnost), WC, WCA, WE, WEA, DIN4776, obálka zbytkového profilu, motif drsnosti, motif vlnitosti
-----------------------	--

Vyhodnocované parametry	Ra, Rq, Rz, Ry, Rz(JIS), Ry(DIN), Rc, Rp, Rpm, Rpi, Rv, Rvmax, Rvi, Rt, Rt1, R3z, R3zi, R3y, S, Pc(Ppi), Sm, HSC, mr, δc, materiálový poměr, mrd, Rk, Rpk, Rvk, Mr1, Mr2, Δa, Δq, λa, λq, Sk, Ku, Lo, Lr, A1, A2 Parametry motivu drsnosti: R, AR, SR, SAR, NR, NSRX, CPM Parametry motivu vlnitosti: Wte, Wx, W, AW, SW, SAW, NW
-------------------------	---

Zvláštní příslušenství

Viz další stránka



Použití stolu osy X



Použití otočného stolu 01



Použití otočného stolu 02



Prospekt pro SV-3100 je k dostání na vyžádání.

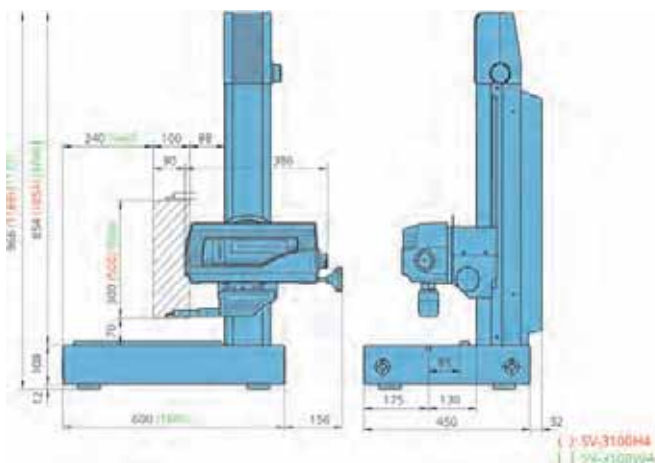


SV-3100

Rozsah měření v ose X: 100 mm

Přímost posuvu v ose X: (0,05+1L/100) μm, L = délka měření (mm)

Model	SV-3100S4	SV-3100S4	SV-3100H4	SV-3100H4	SV-3100W4	SV-3100W4
Obj. č.	178-471D-1	178-471D-2*	178-472D-1	178-472D-2*	178-473D-1*	178-473D-2*
Úhel snímacího hrotu	60°	90°	60°	90°	60°	90°
Poloměr snímacího hrotu	2 μm	5 μm	2 μm	5 μm	2 μm	5 μm
Měřicí síla snímače	0.75 mN	4 mN	0.75 mN	4 mN	0.75 mN	4 mN
Svislý posuv	300 mm motoricky po sloupu	300 mm motoricky po sloupu	500 mm motoricky po sloupu	500 mm motoricky po sloupu	500 mm motoricky po sloupu	500 mm motoricky po sloupu
Rozměry žulové desky (Š x H)	600 x 450 mm	600 x 450 mm	600 x 450 mm	600 x 450 mm	1000 x 450 mm	1000 x 450 mm
Rozměry hlavní jednotky (Š x H x V)	756 x 482 x 966 mm	756 x 482 x 966 mm	756 x 482 x 1166 mm	756 x 482 x 1166 mm	1156 x 482 x 1176 mm	1156 x 482 x 1176 mm
Hmotnost hlavní jednotky	140 kg	140 kg	150 kg	150 kg	220 kg	220 kg



SV-3100S4 - SV-3100H4 - SV-3100W4

Drsnoměry Surftest SV-3100

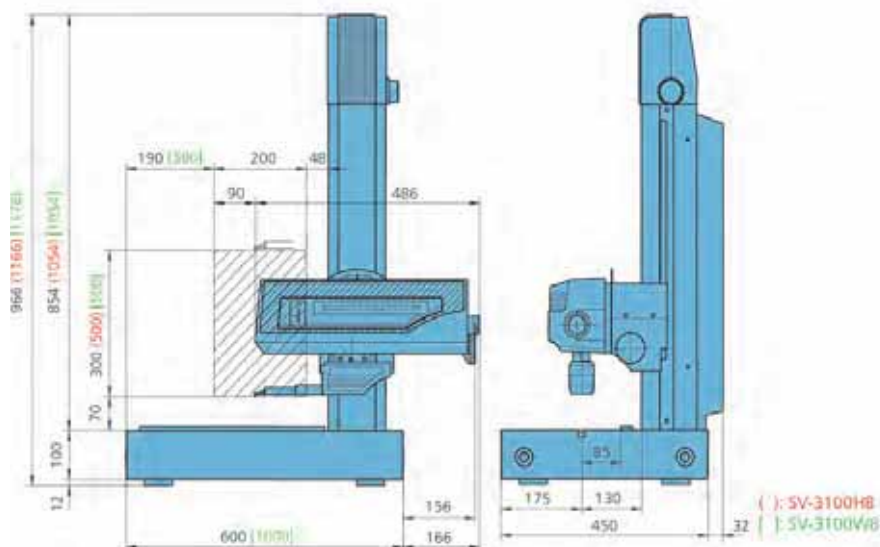
Série 178 - Surftest SV-3100

Rozměry a zvláštní příslušenství

Rozsah měření v ose X: 200 mm

Přímost posuvu v ose X: 0,5 µm/200 mm

Model	SV-3100S8	SV-3100S8.	SV-3100H8	SV-3100W8	SV-3100W8.
Obj. č.	178-476D-1*	178-476D-2*	178-477D-1* 178-477D-2*	178-478D-1*	178-478D-2*
Úhel snímání hrotu	60°	90°	60° (D-1)/90° (D-2)	60°	90°
Úhel snímání hrotu	-	-	-	-	-
Poloměr snímání hrotu	2 µm	5 µm	2 µm (D-1)/5 µm (D-2)	2 µm	5 µm
Poloměr snímání hrotu	-	-	-	-	-
Měřicí síla snímače	0.75 mN	4 mN	0.75 mN (D-1)/4 mN (D-2)	0.75 mN	4 mN
Měřicí síla snímače	-	-	-	-	-
Svislý posuv	300 mm motoricky po sloupu	300 mm motoricky po sloupu	500 mm motoricky po sloupu	500 mm motoricky po sloupu	500 mm motoricky po sloupu
Rozměry žulové desky (Š x H)	600 x 450 mm	600 x 450 mm	600 x 450 mm	1000 x 450 mm	1000 x 450 mm
Rozměry hlavní jednotky (Š x H x V)	766 x 482 x 966 mm	766 x 482 x 966 mm	766 x 482 x 1166 mm	1166 x 482 x 1176 mm	1166 x 482 x 1176 mm
Hmotnost hlavní jednotky	140 kg	140 kg	150 kg	220 kg	220 kg



SV-3100S8 - SV-3100H8 - SV-3100W8

Zvláštní příslušenství

Obj. č.	Popis	Cena €
178-019	Přesný svěrák	575,00
181-902-10	Kalená prizmatická podložka	215,00
998291	Prizmatický podstavec	640,00
178-024	Antivibrační stojan	

Stoly

178-089	Stojánek 400x250x578 mm	1 630,00
178-042-1	Digitální XY nivelační stůl 25x25 mm	3 050,00
178-043-1	XY nivelační stůl 25x25 mm	2 420,00
178-052-1	Digitální XY nivel. stůl 1x1"	2 560,00
178-053-1	XY nivelační stůl 1x1"	2 290,00
178-023	Manuální ochrana před vibracemi	3 450,00
178-025	Dynamická antivibrační ochrana	
178-047	Nastavitelný stůl ve 3 osách	4 200,00
178-097	Posuvový stůl v ose Y	
12AAD975	Otočný stůl kolem osy θ1	
178-078	Otočný stůl kolem osy θ2	

Stupňové etalony drsnosti

178-610	Stupňový etalon drsnosti (1; 2; 5; 10 µm)	590,00
178-611	Ref. stupňový etalon drsnosti	440,00
178-612	Stupňový etalon 2, 10 µm	440,00



178-097
Použití Y-osy



12AAD975
Použití otočného stolu kolem osy θ1



178-078
Použití otočného stolu kolem osy θ2

Drsnoměry SurfTest Extreme SV-3000CNC

Série 178 - CNC přístroje pro měření drsnosti povrchu SurfTest Extreme SV-3000CNC

- Každá osa má maximální posuvovou rychlost 200 mm/s, což umožňuje polohování vysokou rychlostí pro zvýšení průchodnosti otázek měření vícenásobných profilů/vícenásobných obrobků.
- U modelů vybavených α -osou, je možné provádět kontinuální měření na vodorovných a šikmých plochách motoricky naklápěnou posuvovou jednotkou.
- U modelů vybavených posuvovým stolem v ose Y, je možné rozšířit rozsah měření na vícenásobné obrobky, např. přes polohování ve směru osy Y.
- Jednotka snímače obsahuje protinázorové bezpečnostní zařízení, které způsobí automatické zastavení jednotky snímače, jestliže jeho hlavní tělo narazí do měřeného dílu nebo přípravku.
- Měření šikmé roviny je možné díky současnému řízení ve dvou osách, tedy ve směru osy X a osy Y.

Technické parametry

Osa X1

Rozsah měření	200 mm
Rozlišení	0,05 μm
Pravítko	Odrazový typ lineárního snímače
Posuvová rychlost	200 mm/s (max. CNC) 0-60 mm/s (joystick)

Rychlost měření	0,02 - 2 mm/s
Směr měření	Dozadu
Přímost posuvu	0,5 μm / 200 mm

Osa α

Úhel naklápění	-45° (PSHR) až +10° (VSHR)
Rozlišení	0,00225°
Rychlost naklápění	1 ot/min.

Osa Z2 (sloup)

Rozlišení	0,05 μm
Pravítko	Odrazový typ lineárního snímače
Rychlost posuvu	200 mm/s (max. CNC) 0-60 mm/s (joystick)

Rozměry základny (Š x H) 750 x 600 mm

Materiál základny Žula

Snímač

Rozsah / rozlišení měření	800/0,01 μm , 80/0,001 μm , 8/0,0001 μm
Měřicí síla	0,75 mN (178-396-2) 4 mN (178-397-2)

Snímací hrot
Diamantový, 60° / 2 μmR (178-396-2)
90° / 5 μmR (178-397-2)

Rozměry (Š x H x V) 800 x 651 x 1000 mm
(800 x 651 x 1200 mm *1)
Hmotnost 240 kg (250 kg*1)

Zvláštní příslušenství

Antivibrační stojan
Mechanismus Membránové vzduchové odpružení
Vlastní frekvence 2,5 - 3,5 Hz
Nivelování Automatické řízení s mechanickými ventily

Tlak 390 KPa

Max. zatížení 350 kg

Rozměry (Š x H x V) 1080 x 995 x 718 mm

Hmotnost 315 kg

Jednotka posuvového stolu v ose Y

Rozsah měření	200 mm
Rozlišení	0,05 μm
Jednotka pravítka	Odrazový typ lineárního snímače
Rychlost posuvu	200 mm/s (max. CNC) 0-60 mm/s (joystick)

Max. zatížení 20 kg
Přímost posuvu 0,5 μm /200 mm
Lineární odchylka přímosti (při 20°C) $\pm(2+2L/100)$ μm

Rozměry stolu 200 x 200 mm
Rozměry (Š x H x V) 320 x 646 x 105 mm

Hmotnost 35 kg

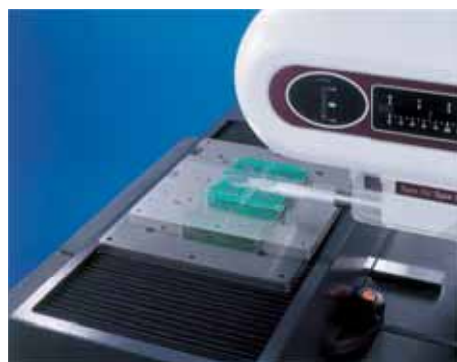
*1 Model s vysokým sloupem

L : Rozměr mezi dvěma měřeními body



SV-3000CNC s počítačem a softwarem

Model	SV-3000CNC-S	SV-3000CNC-H	SV-3000CNC-S.	SV-3000CNC-H.
Obj. č.	178-522-2*	178-542-2*	178-524-2*	178-544-2
Svislý posuv v ose Z2	300 mm	500 mm	300 mm	500 mm
Jednotka posuvového stolu v ose Y	-	-	Instalovaná	Instalovaná
Jednotka osy α	Instalovaná	Instalovaná	Instalovaná	Instalovaná



Drsnoměry Surfptest Extreme SV-M3000CNC

Série 178 - Surfptest Extreme SV-M3000CNC

- CNC přístroj na měření drsnosti povrchu, který zpracovává data z měření velkých / těžkých obrobků, jako jsou bloky motorů, klikových hřídelů, apod..
- V kombinaci se snímačem jednotky natačení, S-3000AR (zvl. příslušenství), je možné nepřerušované měření přes dolní, horní a boční plochy obrobků.
- S velkým stolem pro podepření zatížení 100 kg (zvláštní příslušenství) nebo velkým otáčivým stolem kolem osy $\theta 2$, je možné nepřerušované automatické měření velkých obrobků.
- Vhodné pro automatické měření drsnosti ploch a/nebo velké a těžké obrobky.
- Zdvih 800 mm osy Y umožňuje měřit vícenásobné profily u velkých obrobků.
- Zatížení stolu je samostatnou strukturou zajišťující snadnější manipulaci s různě velkými obrobky, standardními a vlastními přípravky, zařízeními s automatickým posuvem, atd..



Obj. č.	Provedení držáku snímače (základní varianty)		
178-549-2*	Standardní	Dlouhé	Otáčivé
	S-3000	S-3000L	S-3000
	178-071	178-072	178-073



Technické parametry

Osa X1	
Rozsah měření	200 mm
Rozlišení	0,05 μm
Pravitko	Odrazový lineární snímač
Posuvová rychlost	200 mm/s (max. CNC)
Rychlost měření	0-50 mm/s (joystick)
Přímost posuvu	0,02 - 2 mm/s
Osa α	
Úhel naklápění	0,5 μm
Rozlišení	-45° (PSHR) až +10° (VSHR)
Rychlost naklápění	0.000225°
Osa Z2 (sloup)	
Svislý pohyb	1 ot/min.
Rozlišení	500 mm
Pravitko	0,05 μm
Rychlost posuvu	Odrazový lineární snímač
Snímač	200 mm/s (max., CNC)
Rozsah / rozlišení měření	0-50 mm/s (joystick)
Měřicí síla	800/0,01 μm , 80/0,001 μm , 8/0,0001 μm (až 2400 μm se snímacím dotekem ze zvl. příslušenství)
Snímání hrot	0,75 mN (178-396-2) 4 mN (178-397-2)
Typ	Diamantový, 60° / 2 μmR (178-396-2) 90° / 5 μmR (178-397-2)
Osa Y	Diferenciální indukčnost
Rozsah měření	800 mm
Rozlišení	0,05 μm
Pravitko	Odrazový lineární snímač
Rychlost posuvu	200 mm/s (max., CNC)
Rychlost měření	0-50 mm/s (joystick)
Přímost posuvu	0,02 - 2 mm/s
Základní jednotka	
Rozměry (Š x H x V)	0,5 $\mu\text{m}/50$ mm, 2 $\mu\text{m}/800$ mm (standardní), 0,7 $\mu\text{m}/50$ mm, 3 $\mu\text{m}/800$ mm (dlouhé provedení snímače), 0,7 $\mu\text{m}/50$ mm, 3 $\mu\text{m}/800$ mm (rotační provedení snímače, směr nahoru/dolů)
Hmotnost	1600 kg (včetně antivibrační jednotky)
Software	
	FORMTRACEPAK (více-jazyčný)

Konturoměry Contracer CV-1000 / CV-2000

Technické parametry

Osa X

Rozsah měření	50 nebo 100 mm
Rozlišení	0,2 μm
Pravítko	Odrazový typ lineárního snímače
Rychlost posuvu	0,2; 1 mm/s a ručně
Rychlost měření	0,2; 0,5 mm/s
Směr měření	Dozadu
Přímost posuvu	CV-1000: 3,5 μm/50 mm CV-2000: 3,5 μm/100 mm

s osou X ve vodorovné orientaci
±(3,5+2L/100) μm
L = Délka posuvu (mm)

Rozsah
naklápění
CV-2000 : ±45°

Osa Z2 (sloup)	Pouze CV-2000
Provedení sloupu	Motorický pohyb (S4) nebo ruční pohyb (M4)
Svislý pohyb	250 mm (S4), 320 mm (M4)
Rychlost posuvu	1 - 5 mm/s a ručně

Osa Z1

(snímací jednotka)

Rozlišení
CV-1000 : 25 mm / 0,4 μm
CV-2000 : 50 mm / 0,5 μm

Pravítko
Lineární odchylna přesnosti (při 20°C)
±(3,5+14H/25) μm
H = Výška měření od vodorovné pozice (mm)

Pohyb hrotu
Orientace
Dolů

Měřicí síla
Úhel naklápění
10 - 30 mN
Stoupající 77°, klesající 87°
(při použití standardního doteku a v závislosti na drsnosti povrchu)

Snímací hrot
Rozměry
základny (Š x V)
Rádus: 25 μm, špička z tvrdokovu
CV-2000 : 650 x 450 mm

Materiál základny
CV-2000: Žula

Hmotnost
CV-1000N2 : 5 kg
CV-2000M4 : 115.8 kg
CV-2000S4 : 124 kg

Napájení
100 - 240V AC ±10%, 50/60 Hz

Série 218 - Přístroje na měření kontur

- Osa Z je vybavena digitálním pravítkem umístěným v měřicí jednotce. Tím nabízí široký rozsah měření s vysokým rozlišením. Není tedy zapotřebí se spoléhat na zvětšení naměřených hodnot.
- Je dostupný také systém pro analýzu dat (systém osobního počítače a softwaru Formtracepak), který nabízí celkovou podporu pro kontrolu systému měření, analýzu profilu a vytvoření certifikátu kontroly.



CV-1000 N2

CV-1000N2

Příklad připevnění na stojánku (zvláštní příslušenství)
Přístroj CV-1000 je přenosný a pro měření velkých obrobků s ním může být pohybováno po místnosti.



CV-2000M4

Stacionární přístroj na měření profilu s ručním posuvem po sloupu pro účinnější použití ve výrobě nebo v laboratořích.



CV-2000S4

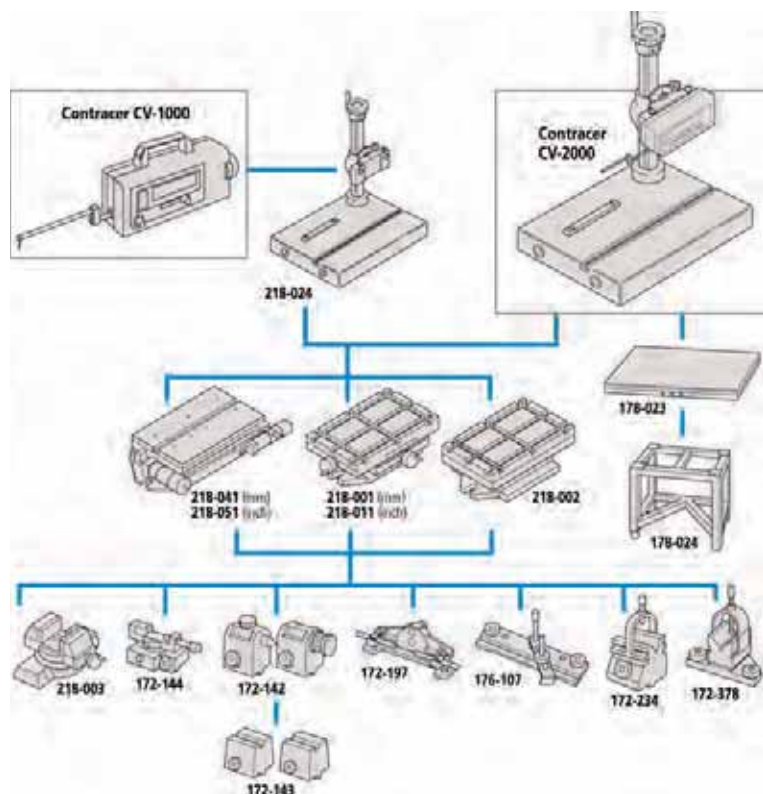
Stacionární přístroj na měření profilu s motorickým posuvem po sloupu pro účinnější použití ve výrobě nebo v laboratořích.

Konturoměry Contracer CV-1000 / CV-2000

Série 218 - Přístroje na měření kontur

Technické parametry a příslušenství

Model	CV-1000N2	CV-2000M4	CV-2000S4
Obj. č.	218-611D	218-631D	218-632D*
Rozsah měření v ose X1	50 mm	100 mm	100 mm
Rozsah měření v ose Z1	25 mm	40 mm	40 mm
Rozsah pohybu v ose Z2	-	320 mm	250 mm
Provedení sloupu osy Z2	-	Ruční	Motorický



Příslušenství



Příklady použití



Doplňující technické parametry

Další zvláštní příslušenství

Viz strana Ramena a Snímací doteky pro měření kontur

Zvláštní příslušenství

Obj. č.	Popis	Cena €
218-001	Křížový stůl s rozsahem XY: 100x50 mm	2 400,00
218-003	Otočný svěrák (těžké provedení)	1 360,00
176-107	Nastavitelná upínka	250,00
172-144	Otočný svěrák (max. ø měř. dílu: 60 mm)	870,00
172-234	Horiz. prizma se svěrkou (max. ø měř. dílu: 50 mm)	535,00
172-378	Horizontální prizma se svěrkou (max. ø měř. dílu 25 mm)	295,00
172-197	Výkyvný středící suport	777,00
172-142	Středící suport	920,00
172-143	Podstavec pro středící suport	480,00
178-023	Manuální ochrana před vibracemi	3 450,00
178-024	Antivibrační stojan	
218-024	Sloupový stojan pro CV-1000 (svislý pohyb 320 mm, naklápění ±45°)	3 700,00
218-041	Křížový stůl s rozsahem XY: 50x25 mm	2 320,00
218-002	Robustní stůl	1 220,00

Zvláštní příslušenství pro modely v palcích

Obj. č.	Popis	Cena €
218-011	Křížový stůl s rozsahem XY: 4x2"	2 400,00
218-051	Křížový stůl s rozsahem XY: 2x1"	2 320,00

Contracer CV-3200 / CV-4500

Technické parametry

Osa X

Rozsah měření	100 nebo 200 mm
Rozlišení	0,05 μm
Pravitko	Odrazový typ lineárního snímače
Rychlost posuvu	0 - 80 mm/s a ručně
Rychlost měření	0,02 - 5 mm/s
Směr měření	Dopředu/Dozadu
Přímost posuvu	0,8 μm
Lineární odchylna	$\pm(0,8+0,01L)$ μm (modely S4, H4, W4)
Lineární odchylna přesnosti (při 20°C)	$\pm(0,8+0,01L)$ μm (modely S8, H8, W8) L = Délka posuvu (mm)
Rozsah naklápění	$\pm 45^\circ$

Osa Z2 (sloup)

Svislý pohyb	300 nebo 500 mm
Rozlišení	1 μm
Pravitko	ABSOLUTE Lineární snímač
Rychlost posuvu	0 - 30 mm/s a ručně

Osa Z1 (snímací jednotka)

Rozsah měření	60 mm
Rozlišení	CV-3200 : 0,04 μm CV-4500 : 0,02 μm
Pravitko	RT snímač
Lineární odchylna přesnosti (při 20°C)	CV-3200 : $\pm(1,6+12HI/100)$ μm CV-4500 : $\pm((0,8+12HI/100)$ μm H: Výška měření od vodorovné pozice (mm)
Pohyb hrotu	Kruhový pohyb
Orientace měřicího doteku	Nahoru/Dolů
Měřicí síla	CV-3200 : 30 mN CV-4500 : 10, 20, 30, 40, 50 mN (řízeno softwarem)

Úhel naklápění

Stoupající 77°, klesající 83°
(Při použití standardního doteku a vzhledem k drsnosti povrchu)

Snímací hrot

Rádus: 25 μm , špička z tvrdokovu
600 x 450 mm nebo 1000 x 450 mm

Rozměry základny (Š x V)

Materiál základny

Žula

Hmotnost

S4/S8 : 140 kg
H4/H8 : 150 kg
W4/W8 : 220 kg

Napájení

100 - 240V AC $\pm 10\%$, 50/60 Hz

Příkon

400 W (pouze hlavní jednotka)

Série 218 - Přístroje na měření kontur

Contracer CV-3200

- Výrazné zvýšení posuvové rychlosti a snížení celkové doby měření.
- Zvětšený rozsah měření Z=60 mm jako standard.
- Jednoduchá výměna magnetického ramene snímacího doteku profilu se vyznačuje výjimečnou pružností.
- Přístroj CV-3200 se vyznačuje extrémní přesností a rozlišením v ose Z1 měření.

Contracer CV-4500

- Vyznačuje se duálním snímacím dotekem pro měření nahoře / dole po obou stranách profilu.
- Volitelná měřicí síla se ovládá pomocí softwaru FORMTRACEPAK.
- Jednoduchá výměna magnetického ramene snímacího doteku profilu se vyznačuje výjimečnou pružností.
- Přístroj CV-4500 se vyznačuje extrémní přesností a rozlišením.
- Vysokorychlostní najíždění pomocí motorické osy.



CV-3200



CV-3200

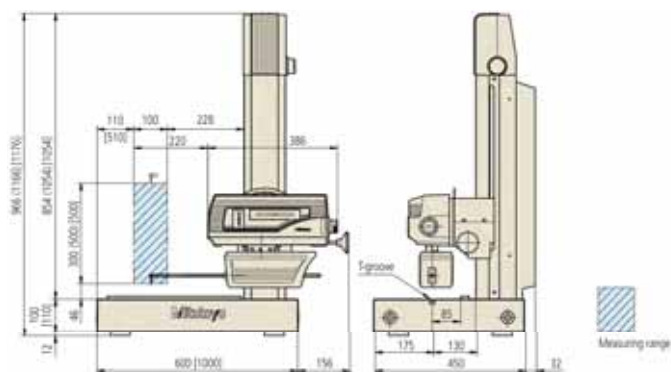


CV-4500

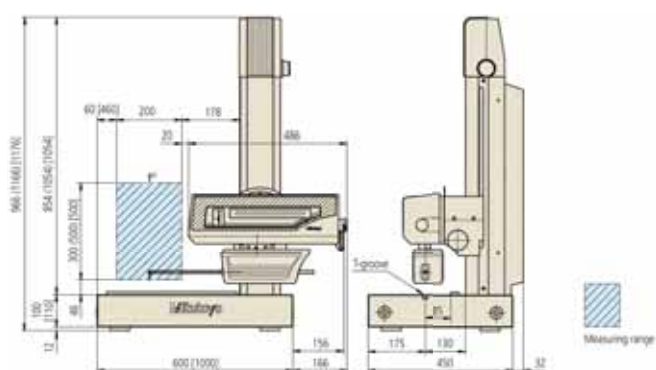
Contracer CV-3200 / CV-4500

Série 218 - Přístroje na měření kontur

Rozměry a technické parametry



S4, (H4), [W4] - mm



S8, (H8), [W8] - mm

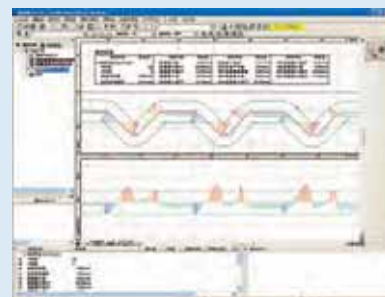
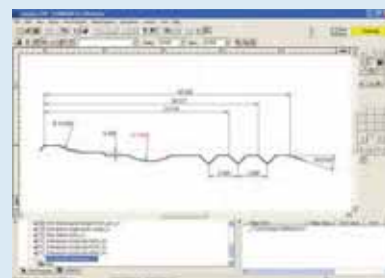
Model	CV-3200S4	CV-3200H4	CV-3200W4	CV-3200S8	CV-3200H8	CV-3200W8
Obj. č.	218-481D	218-482D	218-483D	218-486D*	218-487D	218-488D
Rozsah měření v ose X1	100 mm	100 mm	100 mm	200 mm	200 mm	200 mm
Svislý pohyb (motorický sloup)	300 mm	500 mm	500 mm	300 mm	500 mm	500 mm
Rozměry žulové desky (Š x H)	600x450 mm	600x450 mm	1000x450 mm	600x450 mm	600x450 mm	1000x450 mm
Rozměry hlavní jednotky (Š x H x V)	756x482x966 mm	756x482x1166 mm	1156x482x1176 mm	766x482x966 mm	768x482x1166 mm	1166x482x1176 mm

Model	CV-4500S4	CV-4500H4	CV-4500W4	CV-4500S8	CV-4500H8	CV-4500W8
Obj. č.	218-441D	218-442D*	218-443D*	218-446D*	218-447D	218-448D
Rozsah měření v ose X1	100 mm	100 mm	100 mm	200 mm	200 mm	200 mm
Svislý pohyb (motorický sloup)	300 mm	500 mm	500 mm	300 mm	500 mm	500 mm
Rozměry žulové desky (Š x H)	600x450 mm	600x450 mm	1000x450 mm	600x450 mm	600x450 mm	1000x450 mm
Rozměry hlavní jednotky (Š x H x V)	756x482x966 mm	756x482x1166 mm	1156x482x1176 mm	766x482x966 mm	768x482x1166 mm	1166x482x1176 mm

Doplňující technické parametry

Software FORMTRACEPAK

Umožňuje ovládání motorického posuvového stolu v ose Y a motorických otočných stolů za účelem dosažení automatického účinného měření. Lze také provádět vyhodnocování kontur, které umožňují volné analyzování různých úrovní, úhlů, bodů, ploch a jiných charakteristik. Dále, umožňuje vytvářet originální kontrolní certifikáty pomocí nastavení formátu tisku podle Vašich požadavků.



Obrazovka analýzy kontury



Obrazovka ovládání měření

Konturoměry Contracer Extreme CV-3000CNC/ CV-4000CNC

Technické parametry

Osa X1

Rozsah měření	200 mm
Rozlišení	0,05 µm
Pravítko	Odrazový typ lineárního snímače
Rychlost posuvu	200 mm/s (max. CNC) 0 - 60 mm/s (joystick)
Rychlost měření	0,02 - 2 mm/s
Přímost posuvu	Dopředu/Dozadu 2 µm/200 mm

s osou X ve vodorovné orientaci
CV-3000CNC : $\pm(1+4L/200)$ µm
CV-4000CNC : $\pm(0,8+4L/200)$ µm
 L : Délka posuvu (mm)

Osa α

Úhel naklápění	-45° až +10°
Rozlišení	0,000225°
Rychlost naklápění	6°/s

Osa Z2 (sloup)

Svislý pohyb	300 nebo 500 mm
Rozlišení	0,05 µm
Pravítko	Odrazový lineární snímač
Rychlost posuvu	200 mm/s (max. CNC) 0 - 60 mm/s (joystick)

Osa Z1 (snímací jednotka)

Rozsah měření	±25 mm
Rozlišení	CV-3000CNC : 0,2 µm CV-4000CNC : 0,05 µm
Pravítko	CV-3000CNC : Lineární snímač CV-4000CNC : Laser Hologage
Lineární odchylka přesnosti (při 20°C)	CV-3000CNC : $\pm(2+14HI/100)$ µm CV-4000CNC : $\pm(0,8+10,5HI/25)$ µm H : Výška měření od vodorovné pozice (mm)
Pohyb hrotu	Obloukový pohyb
Orientace měřicího doteku	Nahoru/dolů

Měřicí síla	30 mN
Úhel naklápění	70° (při použití standardního doteku a vzhledem k drsnosti povrchu)
Snímací hrot	Rádus: 25 µm, špička z tvrdokovu

Jednotka posuvového stolu v ose Y

Rozlišení	0,05 µm
Rozsah měření	200 mm
Rychlost posuvu	200 mm/s (max. CNC) 0 - 60 mm/s (joystick)
Max. zatížení	20 kg
Přímost posuvu	0,5 µm/200 mm
Lineární odchylka přímosti (při 20°C)	$\pm(2+2L/100)$ µm L = Délka mezi dvěma libovolnými body (mm)

Série 218 - CNC přístroje na měření kontur

- Vysoce přesné CNC přístroje na měření profilů/tvarů.
- Osy X1, Y a Z2 mají maximální posuvovou rychlost 200 mm/s, umožňující vysokorychlostní pozicování pro vyšší potenciál získání vícenásobných profilů/vícenásobných obrobků při měření.
- U modelů vybavených osou α je možné provádět nepřerušované měření na vodorovných a šikmých plochách pomocí motoricky naklápěné osy X1.
- Posuvová jednotka série CV-4000CNC je vybavena snímačem Laser Hologage dávajícím excelentní úzký/široký rozsah přesnosti a rozlišení v ose Z1.
- U modelů vybavených posuvovým stolem v ose Y, je možné rozšířit rozsah měření na vícenásobné obrobky, např. přes polohování ve směru osy Y.
- Jednotka snímače obsahuje protinázarové bezpečnostní zařízení, které způsobí automatické zastavení jednotky snímače, jestliže jeho hlavní tělo narazí do měřeného dílu nebo přípravku.
- Měření šikmé roviny je možné díky současnému řízení ve dvou osách, tedy ve směru osy X a osy Y.
- Pro snadnější obsluhu je přístroj dodáván s ovládacím panelem, prostřednictvím kterého může uživatel provádět některé pohyby volbou požadovaných os pomocí dvou joysticků. Aktuálně používaná osa je snadno identifikována pomocí ikony na vrchu tlačítka.



Software: FORMTRACEPAK

Konturoměry Contracer Extreme CV-3000CNC/ CV-4000CNC

Série 218 - CNC přístroje na měření kontur

Rozměry a technické parametry

Konturoměry CV-3000CNC Extreme

Model	CV-3000CNC-S	CV-3000CNC-S.	CV-3000CNC-H	CV-3000CNC-H.
Obj. č.	218-522-2*	218-524-2*	218-542-2*	218-544-2*
Svislý pohyb v ose Z2	300 mm	300 mm	500 mm	500 mm
Jednotka stolu osy Y	-	Instalovaná	-	Instalovaná
Jednotka osy α	Instalovaná	Instalovaná	Instalovaná	Instalovaná
Rozměry hlavní jednotky (Š x H x V)	800x620x1000 mm	800x620x1000 mm	800x620x1200 mm	800x620x1200 mm

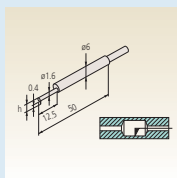
Konturoměry CV-4000CNC Extreme

Model	CV-4000CNC-S	CV-4000CNC-S.	CV-4000CNC-H	CV-4000CNC-H.
Obj. č.	218-562-2*	218-564-2*	218-582-2*	218-584-2*
Svislý pohyb v ose Z2	300 mm	300 mm	500 mm	500 mm
Jednotka stolu osy Y	-	Instalovaná	-	Instalovaná
Jednotka osy α	Instalovaná	Instalovaná	Instalovaná	Instalovaná
Rozměry hlavní jednotky (Š x H x V)	800x620x1000 mm	800x620x1000 mm	800x620x1200 mm	800x620x1200 mm

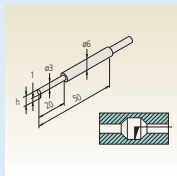
Technické parametry

Zvláštní příslušenství	Antivibrační stojan
Mechanismus	Membránové vzduchové odpružení
Vlastní frekvence	2,5 - 3,5 Hz
Nivelování	Automatické řízení s mechanickými ventily
Tlak dodávaného vzduchu	390 kPa
Max. zatížení	350 kg
Rozměry (Š x H x V)	1000 x 895 x 715 mm
Hmotnost	280 kg

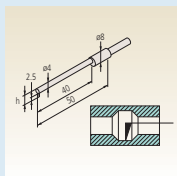
Volitelná snímací ramena a snímací hroty pro měření kontury



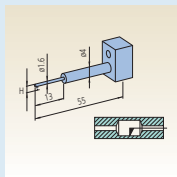
Pro malé otvory: 932693 / 12AAE873
 Tvar hrotu: Jednostranně zkosný / Kužel
 Úhel hrotu: 20° / 30°
 Rádus hrotu: 25 μm / 25 μm
 Materiál hrotu: Tvrdokov / Tvrdokov



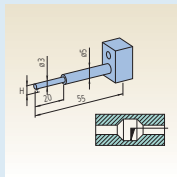
Pro malé otvory: 932694 / 12AAE874
 Tvar hrotu: Jednostranně zkosný / Kužel
 Úhel hrotu: 20° / 30°
 Rádus hrotu: 25 μm / 25 μm
 Materiál hrotu: Tvrdokov / Tvrdokov



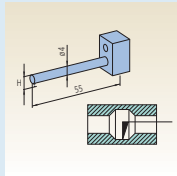
Pro malé otvory: 932695 / 12AAE875
 Tvar hrotu: Jednostranně zkosný / Kužel
 Úhel hrotu: 20° / 30°
 Rádus hrotu: 25 μm / 25 μm
 Materiál hrotu: Tvrdokov / Tvrdokov



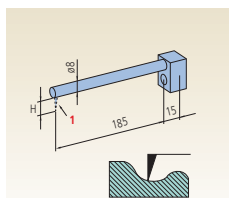
Pro malé otvory: 12AAE297
 Tvar hrotu: Jednostranně zkosný
 Úhel hrotu: 20°
 Rádus hrotu: 25 μm
 Materiál hrotu: Tvrdokov



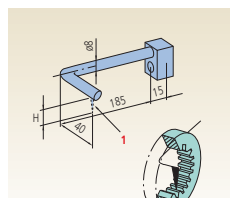
Pro malé otvory: 12AAE298
 Tvar hrotu: Jednostranně zkosný
 Úhel hrotu: 20°
 Rádus hrotu: 25 μm
 Materiál hrotu: Tvrdokov



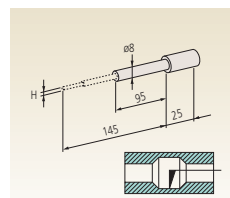
Pro malé otvory: 12AAE299
 Tvar hrotu: Jednostranně zkosný
 Úhel hrotu: 20°
 Rádus hrotu: 25 μm
 Materiál hrotu: Tvrdokov



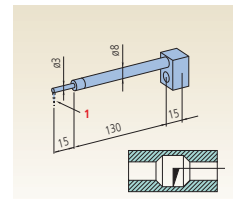
Přímé provedení ramene
 CV-1000-2000



Excentrické provedení
 ramene
 CV-1000/2000



Rameno pro malé otvory
 CV-1000/2000



Rameno pro malé otvory

Ramena použitelná pro CV-1000 a CV-2000

Obj. č.	Rameno	Výška použitelného hrotu (H)	Cena €
935110	Pro malé otvory	0,4; 1; 2,5 mm	81,00
935111	Přímé provedení	6 mm	92,00
935112	Přímé provedení	12 mm	92,00
935113	Přímé provedení	20 mm	95,00
935114	Přímé provedení	30 mm	97,00
935115	Přímé provedení	42 mm	108,00
935116	Excentrické provedení	6 mm	114,00
935117	Excentrické provedení	12 mm	114,00
935118	Excentrické provedení	20 mm	116,00

Ramena použitelná pro CV-3200 a CV-4500

Obj. č.	Rameno
12AAM101	Přímé provedení
12AAM102	Excentrického provedení
12AAM103	Pro malé otvory

Ramena použitelná pro CV-3200/4500, CV-3000CNC/4000CNC, SV-C3200/4500 a SV-C3000CNC/4000CNC

Obj. č.	Rameno	Výška použitelného hrotu (H)	Cena €
12AAE294	Přímé provedení	6 mm	130,00
12AAE295	Přímé provedení	12 mm	130,00
996506	Přímé provedení	20 mm	153,00
996507	Přímé provedení	30 mm	156,00
996508	Přímé provedení	42 mm	158,00
996509*	Excentrické provedení	6 mm	190,00
996510*	Excentrické provedení	12 mm	193,00
996511	Excentrické provedení	20 mm	197,00
996512	Excentrické provedení	30 mm	201,00
996513	Excentrické provedení	42 mm	202,00
12AAE296	Pro malé otvory	Hroty pro malé otvory	130,00

Snímací hroty použitelné pro CV-1000 a CV-2000

Obj. č.	Snímací hrot	Výška hrotu (H)	Cena €
932693	Pro malé otvory, osazený tvrdokovem, jednostranně zkosný	2 mm	115,00
932694	Pro malé otvory, osazený tvrdokovem, jednostranně zkosný	4 mm	120,00
932695	Pro malé otvory, osazený tvrdokovem, jednostranně zkosný	6,5 mm	126,00
12AAE873	Pro malé otvory, osazený tvrdokovem, kuželový	2 mm	221,00
12AAE874*	Pro malé otvory, osazený tvrdokovem, kuželový	4 mm	221,00
12AAE875*	Pro malé otvory, osazený tvrdokovem, kuželový	6,5 mm	221,00

Snímací hroty použitelné pro CV-3200/4500, CV-3000CNC/4000CNC, SV-C3200/4500 a SV-C3000CNC/4000CNC

Obj. č.	Snímací hrot	Výška hrotu (H)	Cena €
12AAE297	Pro malé otvory, osazený tvrdokovem, jednostranně zkosný	2 mm	193,00
12AAE298	Pro malé otvory, osazený tvrdokovem, jednostranně zkosný	4 mm	193,00
12AAE299	Pro malé otvory, osazený tvrdokovem, jednostranně zkosný	6,5 mm	195,00

Volitelná snímací ramena a snímací hroty pro měření kontury

Snímací hroty pro měření profilu povrchu (zvláštní příslušenství)

Snímací hroty použitelné pro
CV-1000/2000, CV-3200/4500, CV-3000CNC/4000CNC, SV-C3200/4500 a SV-C3000CNC/4000CNC

Obj. č.	Snímací hrot	Výška hrotu (H)	Cena €
354882	Jednostranně zkosený, osazený tvrdokovem	6 mm	118,00
354883	Jednostranně zkosený, osazený tvrdokovem	12 mm	118,00
354884	Jednostranně zkosený, osazený tvrdokovem	20 mm	143,00
354885	Jednostranně zkosený, osazený tvrdokovem	30 mm	167,00
354886	Jednostranně zkosený, osazený tvrdokovem	42 mm	170,00
354887	Zkosený ze všech stran, osazený tvrdokovem	6 mm	135,00
354888	Zkosený ze všech stran, osazený tvrdokovem	12 mm	135,00
354889	Zkosený ze všech stran, osazený tvrdokovem	20 mm	158,00
354890	Zkosený ze všech stran, osazený tvrdokovem	30 mm	167,00
354891	Zkosený ze všech stran, osazený tvrdokovem	42 mm	170,00
12AAE865	Kuželový, osazený tvrdokovem, úhel 20°	6 mm	163,00
12AAE866	Kuželový, osazený tvrdokovem, úhel 20°	12 mm	158,00
12AAE867	Kuželový, osazený tvrdokovem, úhel 20°	20 mm	158,00
12AAE868*	Kuželový, osazený tvrdokovem, úhel 20°	30 mm	206,00
12AAE869	Kuželový, osazený tvrdokovem, úhel 20°	42 mm	206,00
354892	Kuželový, osazený safírem, úhel 30°	6 mm	78,00
354893	Kuželový, osazený safírem, úhel 30°	12 mm	78,00
354894	Kuželový, osazený safírem, úhel 30°	20 mm	78,00
355129	Kuželový, osazený diamantem, úhel 50°	20 mm	315,00
354895	Kuželový, osazený safírem, úhel 30°	30 mm	78,00
354896	Kuželový, osazený safírem, úhel 30°	42 mm	80,00
12AAA566*	Kuželový, osazený tvrdokovem, úhel 30°	6 mm	115,00
12AAA567*	Kuželový, osazený tvrdokovem, úhel 30°	12 mm	115,00
12AAA568	Kuželový, osazený tvrdokovem, úhel 30°	20 mm	115,00
12AAA569	Kuželový, osazený tvrdokovem, úhel 30°	30 mm	165,00
12AAA570*	Kuželový, osazený tvrdokovem, úhel 30°	42 mm	165,00
354897	S nožovou hranou, osazený tvrdokovem	6 mm	155,00
354898	S nožovou hranou, osazený tvrdokovem	12 mm	155,00
354899	S nožovou hranou, osazený tvrdokovem	20 mm	155,00
354900	S nožovou hranou, osazený tvrdokovem	30 mm	157,00
354901	S nožovou hranou, osazený tvrdokovem	42 mm	157,00
354902	Kuličkový, osazený tvrdokovem	6 mm	69,00
354903	Kuličkový, osazený tvrdokovem	12 mm	69,00
354904	Kuličkový, osazený tvrdokovem	20 mm	69,00
354905	Kuličkový, osazený tvrdokovem	30 mm	69,00
354906	Kuličkový, osazený tvrdokovem	42 mm	71,00

Snímací hroty použitelné pro CV-3200 / 4500 a SV-C3200 / 4500

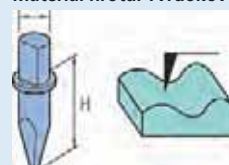
Obj. č.	Snímací hrot	Výška hrotu (H)
12AAM104	Pro malé otvory, osazený tvrdokovem, jednostranně zkosený	2 mm
12AAM105	Pro malé otvory, osazený tvrdokovem, jednostranně zkosený	4 mm
12AAM106	Pro malé otvory, osazený tvrdokovem, jednostranně zkosený	6,5 mm

Snímací hroty použitelné pouze pro CV-4500 a SV-C4500

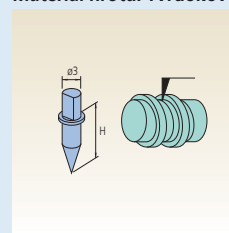
Obj. č.	Snímací hrot	Výška hrotu (H)
12AAM095	Snímací hrot kuželový zkosený ze dvou stran	20 mm
12AAM096	Snímací hrot kuželový zkosený ze dvou stran	32 mm
12AAM097	Snímací hrot kuželový zkosený ze dvou stran	48 mm
12AAM108	Snímací hrot oboustranně zkosený a ramenem pro malé otvory	2,4 mm
12AAM109	Snímací hrot oboustranně zkosený a ramenem pro malé otvory	5 mm
12AAM110	Snímací hrot oboustranně zkosený a ramenem pro malé otvory	9 mm



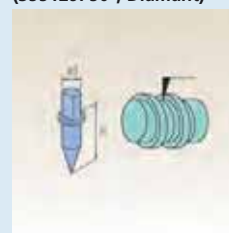
Jednostranně zkosený
Úhel hrotu: 12°
Rádus hrotu: 25 µm
Materiál hrotu: Tvrdokov



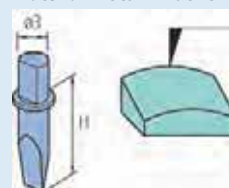
Zkosený ze všech stran
Úhel hrotu: 12°
Rádus hrotu: 25 µm
Materiál hrotu: Tvrdokov



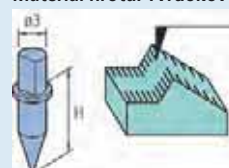
Kuželový
Úhel hrotu: 30/50°
Rádus hrotu: 25 µm
Materiál hrotu: Tvrdokov/Safír/Diamant
(355129: 50°, Diamant)



Kuželový
Úhel hrotu: 20°
Rádus hrotu: 25 µm
Materiál hrotu: Tvrdokov



S nožovou hranou
Úhel hrotu: 20°
Šířka hrany: 3 mm
Rádus hrotu: 25 µm
Materiál hrotu: Tvrdokov



Kuličkový
Kulička: ø1 mm
Materiál hrotu: Tvrdokov

Zvláštní příslušenství pro automatická měření

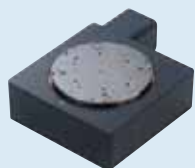
Pro série SV, série SV-C, série CV a CNC modely



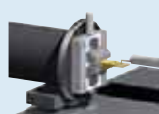
178-097



12AAD975



178-078



178-087



211-032



211-031



B-LTH100-63
B-LTH90-70

Posuvový stůl v ose Y

Pro SV, SV-C a CV (ne pro CNC modely)

Umožňuje efektivní a automatické měření více vyrovnaných obrobků a více bodů na jedné měřicí ploše. (Pomocí těchto vlastností je možné provádět poloautomatické měření s ručními typy přístrojů.)

Obj. č.	Pohybový rozsah	Rozlišení	Přesnost polohování	Rychlost pohybu	Maximální zatížení
178-097	200 mm	0,05 μm	±3 μm	Max. 80 mm/s	50 kg

Otočný stůl kolem osy θ1 : 12AAD975*1

Pro účinné měření v osovém/posuvovém směru. V kombinaci s posuvovým stolem v ose Y může být při měření válcových obrobků provedeno jeho automatické vyrovnání.

*1 Při přímé instalaci otočného stolu kolem osy θ1 na žulovou desku přístroje, je nutná upevňovací destička (12AAE630).

Obj. č.	Otáčení	Rozlišení	Maximální zatížení	Rychlost otáčení
12AAD975	360°	0.004°	12 kg	Max. 10°/s

Otočný stůl kolem osy θ2: 178-078*1

Lze měřit více bodů na válcovém obrobku a automatizovat přední/zadní strany měření.

*1 Při přímé instalaci otočného stolu kolem osy θ2 na žulovou desku přístroje, je nutná upevňovací destička (12AAE718).

(Upevňovací destička (12AAE705) osy θ2 je vyžadována při instalaci na stůl osy θ1.)

Obj. č.	Otáčení	Rozlišení	Maximální zatížení (zatěžovací moment)	Rychlost otáčení
178-078*	360°	0.0072°	4 kg (343 N•cm nebo menší)	Max. 18°/s

Automatický nivelační stůl : 178-087 (SV, CV, CS3200)

Automatický nivelační stůl : 178-037 (CNC modely)

Tyto stoly umožňují plně automatické nivelování na začátku měření a osvobozuje uživatele od tohoto nepříjemného úkonu. Plně automatické nivelování může být každým prováděno velmi rychle. Navíc obsluha je jednoduchá a spolehlivá.

Obj. č.	Úhel nastavení naklápění	Maximální zatížení	Rozměry stolu
178-087*	± 2°	7 kg	130 x 100 mm
178-037*	± 2°	7 kg	130 x 100 mm

Rychloupínací sklíčidlo

Používá se při měření malých obrobků. Jednoduché upínací sklíčidlo s drážkovaným prstencem.

Obj. č.	Upínací rozsah	Rozměry
211-032	Vnitřní upínací průměr : Vnitřní pr. ø1 - ø36 mm	ø118 x 41 mm
	Vnitřní upínací průměr: Vnitřní pr. ø16 - ø69 mm	
	Vnější upínací průměr: Vnější pr. ø25 - ø79 mm	

Micro-sklíčidlo

Používá se pro upínání obrobků s extra malým průměrem (menším než ø1 mm), které nelze upevnit pomocí středícího sklíčidla.

Obj. č.	Upínací rozsah	Rozměry
211-031	Vnější pr.: ø0 - ø1,5 mm	ø118 x 48,5 mm

Antivibrační stůl

Chrání přístroje před extrémně vytvářenými vibracemi přenášenými z podlahy. Ideální pro laboratoře. Jsou dostupné v několika velikostech a zatíženích.

Funkce :

- Stavitelné nohy
- Včetně technologie BiAir®
- Přesnost ±0,1 nebo ±0,01 mm
- Svislá a vodorovná frekvence: 2.5 Hz
- Pracovní plocha leštěná žula

Obj. č.	Šířka	Hloubka	Výška	Maximální zatížení
B-LTH100-63	1000 mm	630 mm	760 mm	270 kg
B-LTH90-70	900 mm	700 mm	500 mm	800 kg

Zvláštní příslušenství pro přístroje Surftest a Formtracer

Kompatibilní se stolními modely



172-142



172-143



172-197



176-107



172-234/172-378

Nastavitelný stůl ve třech osách

Obj. č.	Popis	Cena €
178-047	Tento stůl pomáhá při vyrovnání požadované změny při měření válcových ploch. Korekce úhlu sklonu a úhlu otáčení se stanoví z předběžných měření a DIGIMATIC mikrometry jsou podle toho nastaveny. Tímto stolem mohou být také vyrovnávány ploché obrobky.	4 200,00

Nivelační stůl

Obj. č.	Vrch stolu	Rozsah nivelování	Rozsah v osách XY	Cena €
178-043-1	130 x 100 mm	±1.5°	±12.5 mm	2 420,00
178-053-1*	5.12 x 3.94"	±1.5°	±0.49"	2 290,00
178-016	130 x 100 mm	±1.5°	40 mm	760,00

Digitální nivelační stůl

Obj. č.	Vrch stolu	Rozsah nivelování	Rozsah v osách XY	Cena €
178-042-1	130 x 100 mm	±1.5°	±12.5 mm	3 050,00

Kalibrační stojan

Obj. č.	Popis	Cena €
12AAG175*	Pro upevnění etalonu drsnosti nebo stupňového etalonu drsnosti během kalibrace.	338,00

Prizmatický podstavec

Obj. č.	Popis	Cena €
998291	Průměr měřeného dílce: 11 mm až 160 mm Lze upevnit na nivelační stůl	640,00

Přesný svěrák

Obj. č.	Popis	Cena €
178-019	Max. velikost měřeného dílce: 36 mm Lze upevnit na nivelační stůl	575,00

Křížové stoly

Obj. č.	Vrch stolu	Rozsah v osách XY	Cena €
218-001	280 x 180 mm	100 x 50 mm	2 400,00
218-011*	11.02 x 7.09"	4 x 2"	2 400,00
218-041	280 x 152 mm	50 x 25 mm	2 320,00
218-051*	11.02 x 5.98"	2 x 1"	2 320,00

Otočný svěrák

Obj. č.	Popis	Cena €
218-003	Provedení se dvěma pohyblivými čelistmi Max. velikost měřeného dílce: ø 60 mm Minimální pootočení: 1°	1 360,00

Zvláštní příslušenství

Obj. č.	Popis	Cena €
172-142	Středicí suport	920,00
172-143	Podstavec pro středící suport	480,00
172-197	Výkyvný středící suport	777,00
176-107	Nastavitelná upínka	250,00
172-234	Horiz. prizma se svěrkou (max. ø měř. dílu: 50 mm)	535,00
172-378	Horizontální prizma se svěrkou (max. ø měř. dílu 25 mm)	295,00



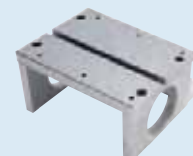
178-047



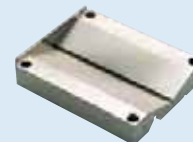
178-043-1/178-053-1



178-042-1



12AAG175



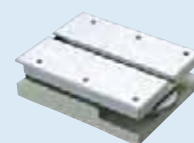
998291



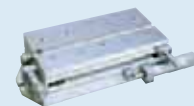
178-019



218-001/218-011



178-016



218-041/218-051



218-003

Kruhoměry Roundtest RA-10

Série 211 - Měřicí přístroje na měření kruhovitosti/válcovitosti

Kompaktní kruhoměr kombinující vynikající poměr cena/výkon s kompletními vlastnostmi měření a uživatelsky příjemnou obsluhou.

- Ovládací panel má velká tlačítka a intuitivní nákresy pro snadnější obsluhu.
- Jednotlačítkové nastavení funkce vyvolání (recall): komplexní nastavení může být uloženo a vyvoláno zmáčknutím jednoho tlačítka.
Funkce nastavení nuly: úroveň snímače může být nastavena na nulu (0) zmáčknutím jednoho tlačítka, což výrazně ulehčuje povinný úkon obsluhy při polohování snímače.
- Polohovací točítka pro polohování ve svislém (osa Z) a radiálním (osa X) směru, jsou umístěna na posuvníku pro lepší obsluhu.
- Přestože se jedná o cenově levný model, otáčivý stůl pomocí vzduchových ložisek nabízí vysokou přesnost otáčení (0,04+6H/1000) μm , což zaručuje přesné výsledky při srovnání s mnohem dražšími modely.
- Výsledky měření a zaznamenané profily jsou jednoduše znázorněny na velkém LCD displeji.
- Přístroj má kompaktní tělo s integrovanou elektronikou a tiskárnou, předurčující tento přístroj pro instalaci ve stísněných prostorech.

Technické parametry

Otáčivý stůl

Přesnost otáčení (0,04+6H/1000) μm
H: Výška měření (mm)

Rychlost otáčení 6 ot/min.

Průměr otočného stolu 150 mm

Maximální průměr měření 100 mm

Maximální průměr měř. dílu 320 mm

Maximální zatížení otočného stolu 10 kg

Svislý sloup (osa Z)

Svislý pohyb 117 mm

Maximální výška měření 152 mm od vrchní roviny otáčivého stolu

Maximální hloubka měření 100 mm (min. vnitřní pr.: 30 mm)

Maximální hloubka měření 100 mm (min. vnitřní pr.: 30 mm)

Maximální hloubka měření 100 mm (min. vnitřní pr.: 30 mm)

Maximální hloubka měření 100 mm (min. vnitřní pr.: 30 mm)

Maximální hloubka měření 100 mm (min. vnitřní pr.: 30 mm)

Maximální hloubka měření 100 mm (min. vnitřní pr.: 30 mm)

Maximální hloubka měření 100 mm (min. vnitřní pr.: 30 mm)

Maximální hloubka měření 100 mm (min. vnitřní pr.: 30 mm)

Maximální hloubka měření 100 mm (min. vnitřní pr.: 30 mm)

Maximální hloubka měření 100 mm (min. vnitřní pr.: 30 mm)

Maximální hloubka měření 100 mm (min. vnitřní pr.: 30 mm)

Maximální hloubka měření 100 mm (min. vnitřní pr.: 30 mm)

Maximální hloubka měření 100 mm (min. vnitřní pr.: 30 mm)

Maximální hloubka měření 100 mm (min. vnitřní pr.: 30 mm)

Maximální hloubka měření 100 mm (min. vnitřní pr.: 30 mm)

Maximální hloubka měření 100 mm (min. vnitřní pr.: 30 mm)

Maximální hloubka měření 100 mm (min. vnitřní pr.: 30 mm)

Maximální hloubka měření 100 mm (min. vnitřní pr.: 30 mm)

Maximální hloubka měření 100 mm (min. vnitřní pr.: 30 mm)

Maximální hloubka měření 100 mm (min. vnitřní pr.: 30 mm)

Maximální hloubka měření 100 mm (min. vnitřní pr.: 30 mm)

Maximální hloubka měření 100 mm (min. vnitřní pr.: 30 mm)

Maximální hloubka měření 100 mm (min. vnitřní pr.: 30 mm)

Maximální hloubka měření 100 mm (min. vnitřní pr.: 30 mm)

Maximální hloubka měření 100 mm (min. vnitřní pr.: 30 mm)

Maximální hloubka měření 100 mm (min. vnitřní pr.: 30 mm)

Maximální hloubka měření 100 mm (min. vnitřní pr.: 30 mm)

Maximální hloubka měření 100 mm (min. vnitřní pr.: 30 mm)

Maximální hloubka měření 100 mm (min. vnitřní pr.: 30 mm)

Maximální hloubka měření 100 mm (min. vnitřní pr.: 30 mm)

Maximální hloubka měření 100 mm (min. vnitřní pr.: 30 mm)

Maximální hloubka měření 100 mm (min. vnitřní pr.: 30 mm)

Maximální hloubka měření 100 mm (min. vnitřní pr.: 30 mm)

Maximální hloubka měření 100 mm (min. vnitřní pr.: 30 mm)

Maximální hloubka měření 100 mm (min. vnitřní pr.: 30 mm)

Maximální hloubka měření 100 mm (min. vnitřní pr.: 30 mm)

Maximální hloubka měření 100 mm (min. vnitřní pr.: 30 mm)

Maximální hloubka měření 100 mm (min. vnitřní pr.: 30 mm)

Maximální hloubka měření 100 mm (min. vnitřní pr.: 30 mm)

Maximální hloubka měření 100 mm (min. vnitřní pr.: 30 mm)

Maximální hloubka měření 100 mm (min. vnitřní pr.: 30 mm)

Maximální hloubka měření 100 mm (min. vnitřní pr.: 30 mm)

Maximální hloubka měření 100 mm (min. vnitřní pr.: 30 mm)

Maximální hloubka měření 100 mm (min. vnitřní pr.: 30 mm)

Maximální hloubka měření 100 mm (min. vnitřní pr.: 30 mm)

Maximální hloubka měření 100 mm (min. vnitřní pr.: 30 mm)

Maximální hloubka měření 100 mm (min. vnitřní pr.: 30 mm)

Maximální hloubka měření 100 mm (min. vnitřní pr.: 30 mm)

Maximální hloubka měření 100 mm (min. vnitřní pr.: 30 mm)

Maximální hloubka měření 100 mm (min. vnitřní pr.: 30 mm)

Maximální hloubka měření 100 mm (min. vnitřní pr.: 30 mm)

Maximální hloubka měření 100 mm (min. vnitřní pr.: 30 mm)

Maximální hloubka měření 100 mm (min. vnitřní pr.: 30 mm)

Maximální hloubka měření 100 mm (min. vnitřní pr.: 30 mm)

Maximální hloubka měření 100 mm (min. vnitřní pr.: 30 mm)

Maximální hloubka měření 100 mm (min. vnitřní pr.: 30 mm)

Maximální hloubka měření 100 mm (min. vnitřní pr.: 30 mm)

Maximální hloubka měření 100 mm (min. vnitřní pr.: 30 mm)

Maximální hloubka měření 100 mm (min. vnitřní pr.: 30 mm)

Maximální hloubka měření 100 mm (min. vnitřní pr.: 30 mm)

Maximální hloubka měření 100 mm (min. vnitřní pr.: 30 mm)

Maximální hloubka měření 100 mm (min. vnitřní pr.: 30 mm)

Maximální hloubka měření 100 mm (min. vnitřní pr.: 30 mm)

Maximální hloubka měření 100 mm (min. vnitřní pr.: 30 mm)

Maximální hloubka měření 100 mm (min. vnitřní pr.: 30 mm)

Maximální hloubka měření 100 mm (min. vnitřní pr.: 30 mm)

Maximální hloubka měření 100 mm (min. vnitřní pr.: 30 mm)

Maximální hloubka měření 100 mm (min. vnitřní pr.: 30 mm)

Maximální hloubka měření 100 mm (min. vnitřní pr.: 30 mm)

Maximální hloubka měření 100 mm (min. vnitřní pr.: 30 mm)

Maximální hloubka měření 100 mm (min. vnitřní pr.: 30 mm)

Maximální hloubka měření 100 mm (min. vnitřní pr.: 30 mm)

Maximální hloubka měření 100 mm (min. vnitřní pr.: 30 mm)

Maximální hloubka měření 100 mm (min. vnitřní pr.: 30 mm)



RA-10 se zvláštním příslušenstvím: aretací osy X a jednotkou odměřování v ose Z



Jednotka odečítání osy Z (zvl. příslušenství)



Aretace osy X (zvl. příslušenství)



211-016



997090



211-045

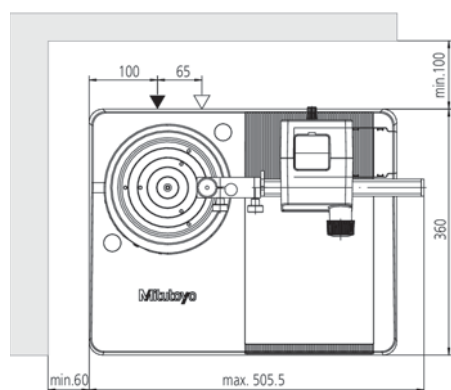
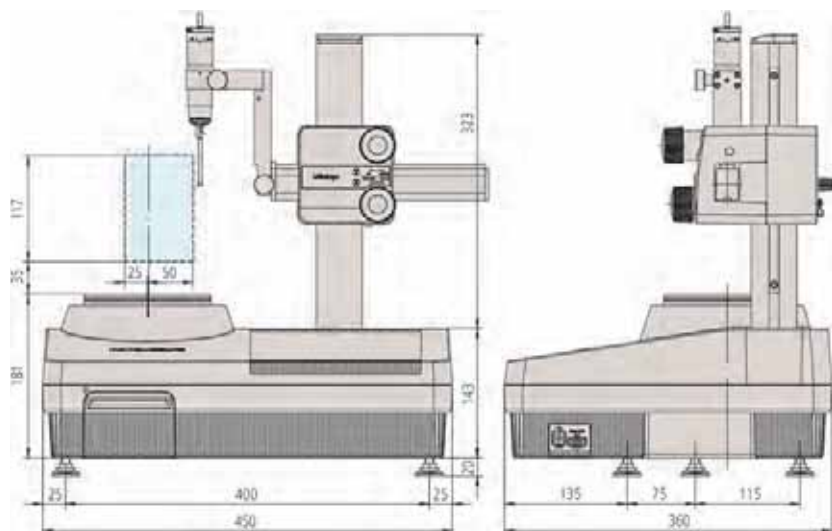


211-013

Kruhoměry Roundtest RA-10

Série 211 - Měřicí přístroje na měření kruhovitosti/válcovitosti

Rozměry a příslušenství



Obj. č.	Model
211-601D*	RA-10



211-052



211-055



211-053



211-054



211-051



12AAH425



211-032



211-031

Zvláštní příslušenství

Obj. č.	Popis
211-016	Referenční polokoule
12AAH420	Distanční podložka pro referenční polokouli
997090	Sada koncových měrek pro kalibraci
211-045	Měrka pro kalibraci zvětšení
211-032	Rychloupínací sklíčidlo: vnější pr.: 1-79 mm, vnitřní pr.: 16-79 mm
211-031	Micro-sklíčidlo: vnější pr.: 1-1,5 mm
356038	Pomocný stůl pro obrobky malé výšky
12AAH425	Vyrovnávací stůl s funkcí D.A.T. (mm)
12AAH426	Vyrovnávací stůl s funkcí D.A.T. (palce/mm)
12AAH427	Vyrovnávací stůl s mechanickými hlavicemi
211-051	Kleštinné sklíčidlo (vnější pr.: 0,5-10 mm)
211-052	Rychloupínací sklíčidlo
211-053	Prizmatický přípravek A (pro ø50 mm)
211-054	Prizmatický přípravek B (pro ø50 mm)
211-055	Upínací přípravek vněj.pr./vnit.pr. (pro ø10 mm)
12AAH402	Kleštiny (ø0,5-1,0 mm)
12AAH403	Kleštiny (ø1,0-1,5 mm)
12AAH404	Kleštiny (ø1,5-2,0 mm)
12AAH405	Kleštiny (ø2,0-2,5 mm)
12AAH406	Kleštiny (ø2,5-3,0 mm)
12AAH407	Kleštiny (ø3,0-3,5 mm)
12AAH408	Kleštiny (ø3,5-4,0 mm)
12AAH409	Kleštiny (ø4,0-5,0 mm)
12AAH410	Kleštiny (ø5,0-6,0 mm)
12AAH411	Kleštiny (ø6,0-7,0 mm)
12AAH412	Kleštiny (ø7,0-8,0 mm)
12AAH413	Kleštiny (ø8,0-9,0 mm)
12AAH414	Kleštiny (ø9,0-10,0 mm)
12AAH320	Aretace osy X
12AAH318	Jednotka odečítání osy Z
211-013	Antivibrační stojan

Spotřební materiál

Obj. č.	Popis
12AAH181	Papír pro termotiskárnu 10 roliček/sadu
358592	Prvek pro vzduchový filtr
358593	Prvek pro regulátor vzduchu

Kruhoměry Roundtest RA-120/120P

Série 211 - Měřicí přístroje na měření kruhovitosti/válcovitosti

Kruhoměry Roundtest RA-120/120P jsou kompaktní, cenově přijatelné a jednoduše obsluhovatelné přístroje na měření geometrických kruhových tvarů přímo na dílně. Poskytují stejné možnosti analýzy dat, jaké jsou vyžadovány od laboratorních kruhoměrů mající rozsah snímacího systému $\pm 1000 \mu\text{m}$ a přesný otáčivý stůl s excelentní přesností otáčení.

- Kruhoměr RA-120 má vlastní procesor a ovládací panel zabudovaný v hlavní jednotce pro řízení zařízení.
- Kruhoměr RA-120P je propojen s počítačem a nastavení a analýza dat probíhá softwarem ROUNDPAK (zvláštní příslušenství).

Technické parametry

Otáčivý stůl

Přesnost otáčení Radiální: (0,04+6H/10000) μm
H: Výška měření (mm)
Axiální: (0,04+6X/10000) μm
X: Poloměr měření (mm)

Rychlost otáčení 6 ot/min.

Průměr otočného stolu 150 mm

Rozsah centrování $\pm 3 \text{ mm}$

Rozsah nivelování $\pm 1^\circ$

Maximální průměr měření 280 mm

Maximální průměr měř. dílu 440 mm

Maximální zatížení otočného stolu 25 kg

Svislý sloup (osa Z)

Svislý pohyb 280 mm

Maximální výška měření 280 mm od vrchní roviny otáčivého stolu

Maximální hloubka měření 100 mm (minimální vnitřní pr.: 30 mm)

Vodorovné rameno (osa X)

Vodorovný pohyb 165 mm (včetně výstupku 25 mm nad osou otáčivého stolu) $\pm 1000 \mu\text{m}$

Rozsah snímacího systému 70 až 100 mN

Měřicí síla 12AAB681, kulička z tvrdokovu, $\phi 1,6 \text{ mm}$

Standardní dotek Obousměrně

Směr měření $\pm 45^\circ$ (s odstupňováním)

Jednotka analýzy dat

Vyhodnocovací jednotka Vestavěná (model 120P: PC + ROUNDPAK)

Možnosti analýzy Kruhovitost, sousost, rovinnost, obvodové házení (radiální), obvodové házení (axiální), kolmost, odchylka tloušťky, rovnoběžnost

Referenční kružnice pro vyhodnocení kruhovitosti LSC, MZC, MIC, MCC

Zařízení pro záznam Vestavěná termotiskárna (externí tiskárna jako zvl. příslušenství)

Zvětšení záznamu X5 až X200,000, Auto (X1 až X500,000)

Snižování vlivu drsnosti Filtr nízkého pásma, filtr rozmezí pásma

Druhy filtrů 2CRPC75, 2CPC50 (fázově korigováno)

Hodnoty cutoff 15 upr, 50 upr, 150 upr, 500 upr, 15-50 upr, 15-500 upr, 50-500 upr, ruční nastavení

Dodávaný vzduch

Tlak vzduchu 390 kPa

Spotřeba vzduchu 30L/min

Napájení 100-240 VAC, 50/60 Hz

Rozměry (Š x H x V) 450 x 360 x 636 mm

Hmotnost 32 kg (hlavní jednotka), 2 kg (regulátor vzduchu)



RA-120



Jednotka odečítání osy Z (zvl. příslušenství)



Aretace osy X (zvl. příslušenství)



RA-120P

Kruhoměry Roundtest RA-120/120P

Série 211 - Měřicí přístroje na měření kruhovitosti/válcovitosti

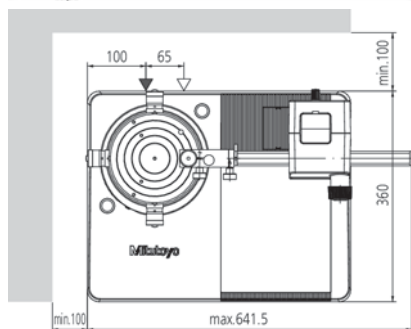
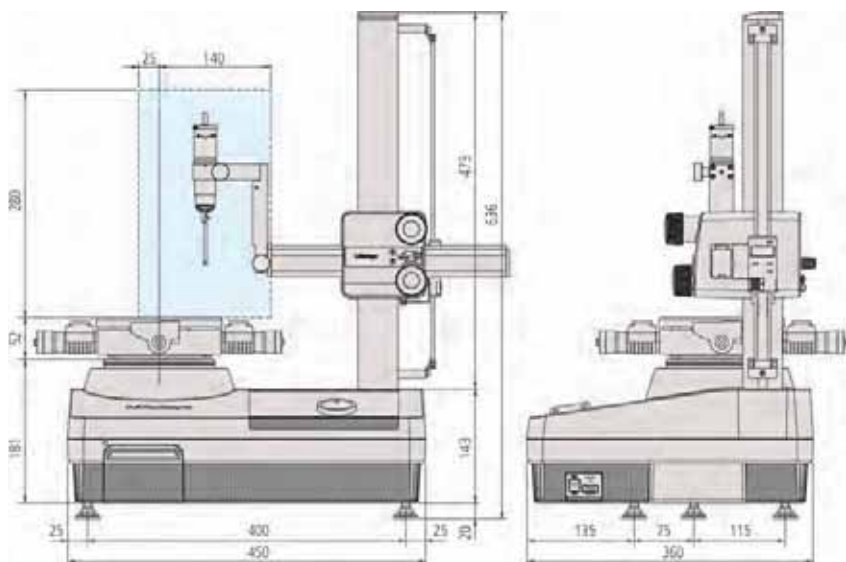
Funkce D.A.T. (Digitální Nastavitelný Stůl - Digital Adjustment Table)

Nastavení centrování a nivelování se provádí zobrazením potřebného otočení digitálními mikrometrickými hlavicemi na monitoru, takže je celý proces tak jednoduchý, že ho zvládne i začínající obsluha. Postup:

1. Předběžně se změří obrobek ve dvou různých průřezech.
2. Po předběžném měření, následuje zobrazení hodnot pro nastavení centrování a nivelování na monitoru.
3. Digitální mikrometrické hlavice na otočném stole se nastaví na zobrazené hodnoty.
4. Centrování a nivelování je ukončeno.

Rozsah centrování: ± 3 mm

Rozsah nivelování (naklápění): $\pm 1^\circ$



Obj. č.	Model
211-621D	Kruhoměr Roundtest RA-120 s mechanickým otočným stolem
211-622D	Kruhoměr Roundtest RA-120 s funkcí D.A.T.
211-625D*	Kruhoměr Roundtest RA-120P s mechanickým otočným stolem
211-626D	Kruhoměr Roundtest RA-120P s funkcí D.A.T.



211-016



356038



211-045



997090



211-013

Technické parametry

- Funkce
- Měření obrobků s rýhami
 - Přepočít vztažných / naměřených dat
 - Kompenzační funkce Limaçon pro excentricitu
 - Otáčení 3D zobrazení^{1*}
 - Zobrazení v aktuální čase^{1*}
 - Zjednodušený protokol (rozdělený protokol)^{1*}
 - Tenké čáry, pomocné čáry, skryté čáry, plně čáry^{1*}
 - Nastavení barev pro naměřená data^{1*}
 - Posouvání zaznamenaného profilu^{1*}
 - Mazání dat^{1*}
 - Grafická analýza (vzdálenost/úhel mezi naměřenými body)^{1*}
 - Analýza výkonovým spektrem^{1*}
 - Analýza ozubených kol^{1*}
 - Harmonická analýza^{1*}
 - Výstup textových dat (přes CSV formát)^{1*}

^{1*}Funkce softwaru ROUNDPAK

Zvláštní příslušenství

Obj. č.	Popis
211-032	Rychloupínací sklíčidlo: vnější pr.: 1-79 mm, vnitřní pr.: 16-79 mm
211-031	Micro-sklíčidlo: vnější pr.: 1-1,5 mm
356038	Pomocný stůl pro obrobky malé výšky
211-016	Referenční polokoule
211-045	Měrka pro kalibraci zvětšení
997090	Sada koncových měrek pro kalibraci
211-013	Antivibrační stojan
211-014	Tří-čelistové sklíčidlo (vnější pr.: 2-78 mm, vnitřní pr.: 25-68 mm)
211-061	Kleštinové sklíčidlo (vnější pr.: 0,5-10mm)
12AAH320	Aretace osy X
12AAJ167	Software ROUNDPAK (mm)

Spotřební materiál

Obj. č.	Popis
12AAH181	Papír pro termotiskárnu 10 roliček/sadu
358592	Prvek pro vzduchový filtr
358593	Prvek pro regulátor vzduchu



211-032



211-014



211-031



211-061

Kruhoměry Roundtest RA-220

Série 211 - Měřicí přístroje na měření kruhovitosti/válcovitosti

Kruhoměry RA – 220 jsou malé manuální měřicí přístroje pro měření kruhovitosti/válcovitosti.

Popis

- Mimořádné možnosti pro vyhodnocování a jednoduchá obsluha.
- Vybaveno citlivým mechanismem pro nastavení X/Z os.
- Zabudovaný odečet osy Z.
- Vybaveno funkcí pro kontinuální měření vnitřního/vnějšího průměru.
- Vybaveno funkcí D.A.T.
- Vybaven snímačem se širokým rozsahem.
- Kompaktní a vysoce přesný (měřicí stůl osazen vysoce přesným vzduchovým ložiskem).



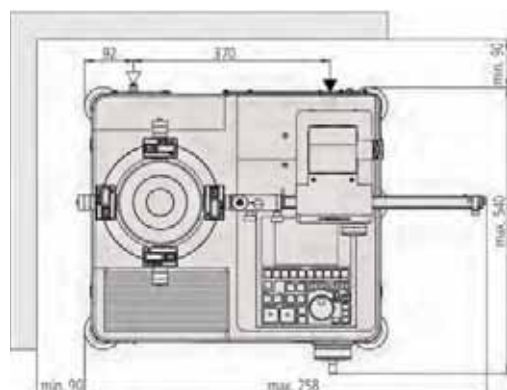
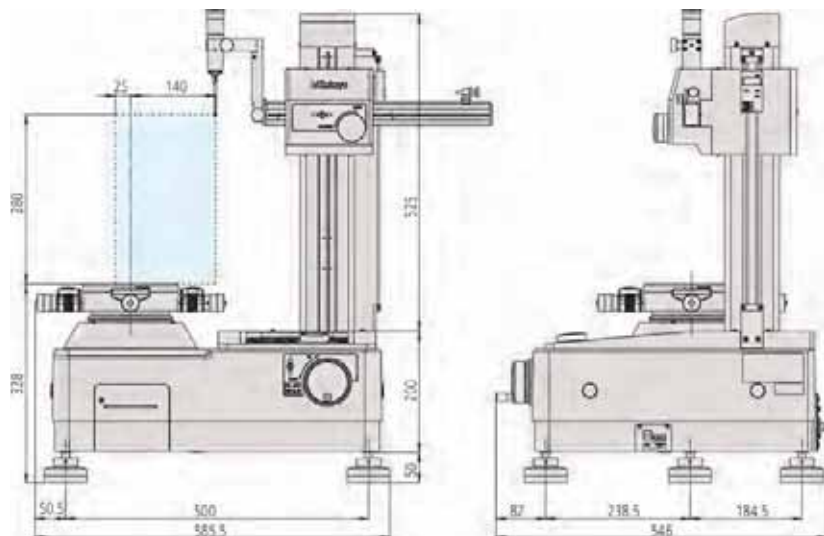
Technické parametry

Přesnost otáčení	Radiální: (0,04+6H/10000)μm H: Výška doteku (mm) Axiální: (0,04+6X/10000)μm X: Rádus doteku (mm)
Průměr otočného stolu	150 mm
Rychlost otáčení	6 ot/min.
Rozsah centrování	±3 mm
Rozsah nivelování	±1°
Max. průměr snímání	280 mm (380 mm v opačné pozici)
Max. průměr obrobru	470 mm
Max. zatížení otočného stolu	25 kg
Svislý posuv	280 mm
Přímost (v celém rozsahu)	0,5 μm/ 100 mm
Přímost (v úzkém rozsahu)	0,2 μm/ 20 mm
Rovnoběžnost ke středu otáčení	0,5 μm / 100 mm
Max. výška snímání	280 mm od vrchu otočného stolu
Max. hloubka snímání	100 mm (minimální vnitř. pr.: ø 30 mm)
Vodorovné rameno (osa X)	
Svislý pojezd	165 mm (- 25 mm až 140 mm)
Standardní dotek	12AAB681, kulička z tvrdokovu, ø 1,6 mm
Směr měření	Obousměrný
Nastavitelný úhel doteku	±45° (s dělením stupnice)
Systém analýzy dat	
Vyhodnocovací jednotka	Vestavěná
Vyhodnocované položky	Kruhovitost, souosost, soustřednost, rovinnost, obvodové házení (radiální), obvodové házení (axiální), kolmost (rovin/os), odchylka tloušťky, rovnoběžnost, válcovitost
Druhy vyhodnocované kruhovitosti	LSC, MZC, MIC, MCC
Tiskárna	Vestavěná termo-tiskárna
Výstupní zvětšení	X5, X10, X20, X50, X100, X200, X500, X1k, X2k, X5k, X10k, X20k, X50k, X100k, X200k
Filtry	Filtr nízkého pásma, Filtr pásma rozmezí
Druhy filtrů	2CRPC75, 2CPC50 (fázově korigováno), 2CR50 (bez fázového korigování), Gaussův, Žádný
Hodnoty cutoff	15upr, 50upr, 150upr, 500upr, 15-50upr, 15-500upr, 50-500upr
Měřicí síla	70 až 100mN
Rozsah měření	± 1000 μm (±30%)
Tlak vzduchu	390 KPa
Spotřeba vzduchu	30 L/min
Napájení	100-240VAC, 50/60 Hz
Rozměry (Š x H x V)	450x360x636 mm
Hmotnost	151 kg (hlavní jednotka), 2 kg (regulátor vzduchu)

Kruhoměry Roundtest RA-220

Série 211 - Kruhoměry "Roundtest"

Rozměry a příslušenství



Obj. č.	Model
211-642D*	RA-220 (mm)
211-643D*	RA-220 (mm/palce)

Zvláštní příslušenství

Obj. č.	Popis
211-032	Rychloupínací sklíčidlo: vnější pr.: 1-79 mm, vnitřní pr.: 16-79 mm
211-014	Tří-čelistové sklíčidlo (vnější pr.: 2-78 mm, vnitřní pr.: 25-68 mm)
211-031	Micro-sklíčidlo: vnější pr.: 1-1,5 mm
211-061	Kleštinové sklíčidlo (vnější pr.: 0,5-10mm)
356038	Pomocný stůl pro obrobky malé výšky
211-045	Měrka pro kalibraci zvětšení
997090	Sada koncových měrek pro kalibraci
12AAH320	Aretace osy X
178-025	Dynamická antivibrační ochrana

Spotřební materiál

Obj. č.	Popis
12AAH181	Papír pro termotiskárnu 10 roliček/sadu
358592	Prvek pro vzduchový filtr
358593	Prvek pro regulátor vzduchu



211-032



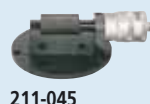
211-014



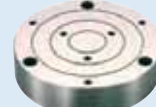
211-031



211-061



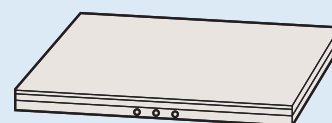
211-045



356038



997090



178-025

Kruhoměry Roundtest RA-1600

Série 211 - Měřicí přístroje na měření kruhovitosti/válcovitosti

- Kruhoměry série RA-1600 jsou měřicí systémy vybavené otáčivým stolem s největší přesností, který umožňuje jednoduché provádění centrování a nivelování obrobku.
- Obsahuje flexibilní software pro analýzu dat - ROUNDPAK.
- Kompaktní, ale nejpresnější a obsahující funkci preventivní ochrany při kolizi v osy Z.
- Vybaven mechanismem funkce D.A.T. pro vyšší efektivitu měření.
- Odsahuje ovládací panel pro jednodušší obsluhu.

Technické parametry

Otáčivý stůl

Radiální přesnost otáčení	(0,02+6H/10000) μm H : Výška měření vztažená k ploše otočného stolu (mm) JIS B7451-1997
Axiální přesnost otáčení	(0,02+6X/10000) μm X : Radiální vzdálenost vztažená ke středu otáčení (mm)
Rychlost otáčení	4, 6, 10 ot./min.
Průměr otočného stolu	Využitelný průměr otočného stolu: 150 mm
Rozsah centrování	± 3 mm (s funkcí DAT)
Využitelný průměr otočného stolu	150 mm
Rozsah nivelování	$\pm 1^\circ$ (s funkcí DAT)
Max. průměr snímání	280 mm
Max. průměr obrobku	560 mm
Max. zatížení otočného stolu	25 kg

Svislý sloup (osa Z)

Přímost (v širokém rozsahu)	0,30 $\mu\text{m}/300$ mm
Přímost (v úzkém rozsahu)	0,20 $\mu\text{m}/100$ mm
Max. výška snímání	(Vnit. pr., vnej. pr.) 300 mm*1
Max. hloubka snímání	Nad $\phi 32$: 91 mm (se standardním dotekem), nad $\phi 7$: 50 mm (se standardním dotekem)
Rychlost najíždění	Max. 15 mm/s (měření: 0,5, 1, 2, 5 mm/s)

Vodorovné rameno (osa X)

Přímost	2,7 $\mu\text{m}/140$ mm
Rozsah posuvu	165 mm (-25 mm až 140 mm)
Kolmost ke středu otáčení	1,6 $\mu\text{m}/140$ mm
Rychlost najíždění	Max. 8 mm/s (měření: 0,5, 1, 2, 5 mm/s)

Snímač

Síla měření	10-50 mN (5 - úrovní)
Rozsah měření	Standardní $\pm 400 \mu\text{m}/\pm 4 \mu\text{m}$, posuvu ± 5 mm Tvar špičky, materiál : $\phi 1,6$ mm, tvrdokov

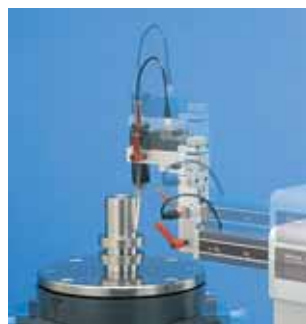
Dodávaný vzduch

Tlak vzduchu	0,39 MPa
Spotřeba vzduchu	22L/min. (standardní stav)
Napájení	100-240 VAC, 50/60 Hz
Rozměry (Š x H x V)	890 x 490 x 840 mm
Hmotnost	Hlavní jednotka (NETTO): 170 kg

*1 Při použití pomocného stolu (zvl. příslušenství) pro měření obrobků, jejichž výška je 20 mm nebo menší.

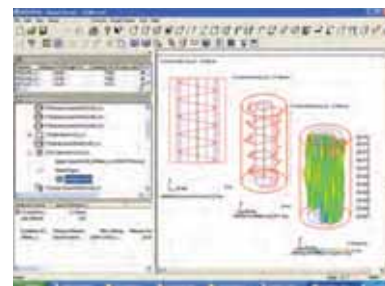


RA-1600



Spirálové měření/analýza (RA-1600)

Vybavení s funkcí spirálového měření, které kombinuje rotační a přímočarý pohyb, umožňuje měřit válcovitost, souosost a další tvarové charakteristiky v nepřerušovaném režimu datového toku.



Měření válce spirálovým režimem.

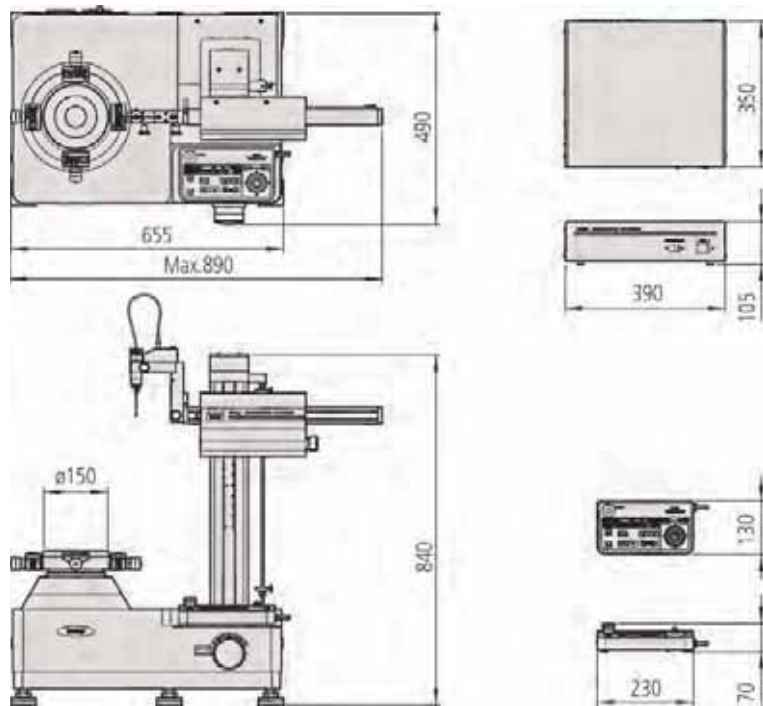


Funkce polohování otáčivého stolu (RA-1600)

Automatické měření, které obsahuje přímočarý pohyb, je možné v libovolné pozici (úhlu) ve vztahu k natočení otočného stolu.

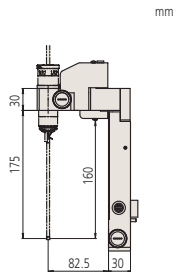
Kruhoměry Roundtest RA-1600

Série 211 - Měřicí přístroje na měření kruhovitosti/válcovitosti

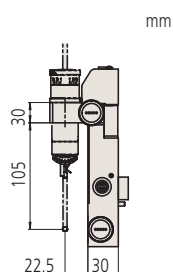


Rozměry

Obj. č.	Popis
211-723D	RA-1600



12AAF203

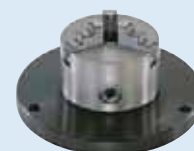


12AAF204

Technické parametry

Příslušenství

Viz stránka příslušenství



211-014



211-032



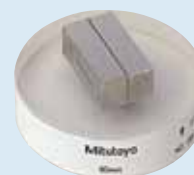
211-031



211-045



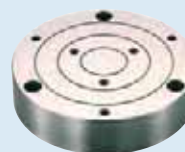
350850



997090



211-016



356038



Ploché provedení

Kruhoměry Roundtest RA-2200

Série 211 - Měřicí přístroje na měření kruhovitosti/válcovitosti

Všechny modely jsou vybaveny vysoce přesným otáčivým stolem, který umožňuje jednoduché a přesné centrování a nivelování obrobku, které představují většinu základních nastavovacích prací při měření kruhovitosti/válcovitosti.

K dispozici je široký rozsah modelů vhodných pro nejrůznější aplikace.

• RA-2200AS/AH

Standardně jsou tyto modely dodávány s automatickým centrovacím a nivelačním otáčivým stolem, osvobozující obsluhu od centrování a nivelování.

• RA-2200DS/DH

Standardně jsou tyto modely dodávány s navigační funkcí, která rychle a jednoduše navádí při provádění centrování a nivelování, jako by byly tyto úkony prováděny odborníkem.

Vysoce přesný a jednoduše obsluhovatelý otáčivý stůl

S extrémně vysokou přesností otáčení a to jak v radiálním tak i axiálním směru. Otáčivý stůl, kromě měření kruhovitosti a válcovitosti, umožňuje provádění zkoušek rovinnosti s vysokou přesností.

Zařazením Automaticky Nastavitelného Stolu (AAT), nejvyšší řada modelů RA-2200AS/AH, je obsluha osvobozena od úkonu provádění centrování a nivelování obrobku.

Naváděcí systém (D.A.T.) je začleněn do otáčivých stolů u modelů RA-2200DS/DH k napomáhání obsluze provádět ruční centrování a nivelování bezproblémově a jednoduše.

Technické parametry

Radiální přesnost otáčení	(0,02+3,5H/10000) μm H : Výška měření vztažená k ploše otočného stolu (mm) JIS B7451-1997
Axiální přesnost otáčení	(0,02+3,5X/10000) μm X : Radiální vzdálenost vztažená ke středu otáčení (mm)
Rychlost otáčení	2, 4, 6, 10 ot./min.
Max. průměr snímání	300 mm
Max. průměr obrobku	580 mm
Max. zatížení otočného stolu	30 kg

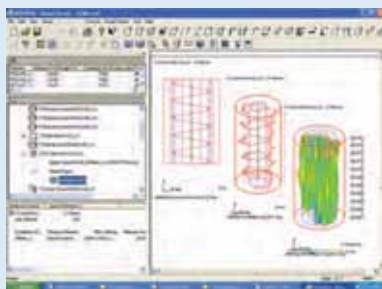
Svislý sloup (osa Z)

Přímost (v úzkém rozsahu)	0,10 $\mu\text{m}/100\text{ mm}$
Přímost (v širokém rozsahu)	DS: 0,15 $\mu\text{m}/300\text{ mm}$ - DH : 0,25 $\mu\text{m}/500\text{ mm}$
Rovnoběžnost se středem otáčení	DS: 0,7 $\mu\text{m}/300\text{ mm}$ - DH: 1,2 $\mu\text{m}/500\text{ mm}$
Rychlost najíždění	Max. 50 mm/s (měření: 0,5, 1, 2, 5 mm/s)
Max. výška snímání	DS: 300 mm - DH : 500 mm
Max. hloubka snímání	Nad $\phi 32$: 85 mm (se standardním dotekem), nad $\phi 7$: 50 mm (se standardním dotekem)

Vodorovné rameno (osa X)

Přímost	0,7 $\mu\text{m}/150\text{ mm}$
Kolmost ke středu otáčení	1 $\mu\text{m}/150\text{ mm}$
Rozsah posuvu	175 mm (-25 mm až 150 mm)
Rychlost najíždění	Max. 30 mm/s (měření: 0,5, 1, 2, 5 mm/s)
Měřicí dotek	$\phi 1,6\text{ mm}$, tvrdokov
Tlak vzduchu	0,39 MPa
Spotřeba vzduchu	30L/min. (standardní stav)
Měřicí síla	10-50mN (5 - přepínatelných úrovní)

Rozsah měření	$\pm 400\text{ }\mu\text{m}/\pm 40\text{ }\mu\text{m}/\pm 4\text{ }\mu\text{m}$ ($\pm 5\text{ mm}$: rozsah najíždění)
Napájení	100-240 VAC, 50/60 Hz
Hmotnost	180 kg (DS hlavní jednotka), 200 kg (DH hlavní jednotka)



ROUNDPAK

Jednoduchá obsluha i při kompletním nastavení parametrů a analýze.



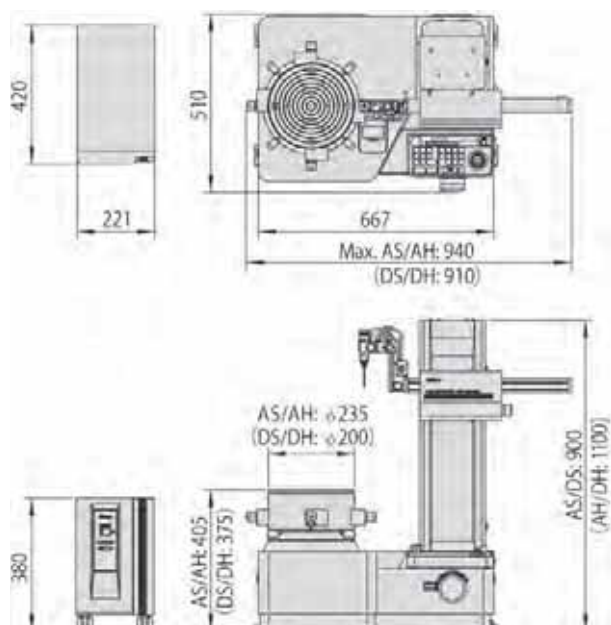
RA-2200



Kruhoměry Roundtest RA-2200

Série 211 - Měřicí systémy na měření kruhovitosti/válcovitosti

Příslušenství a rozměry



Technické parametry

Příslušenství Viz stránku Příslušenství a Snímací ramena a snímací doteky



211-014



211-032



211-031



211-045

Obj. č.	Model	Využitelný průměr stolu	Nastavení centrování/nivelování 1*	Rozsah centrování	Posuv sloupu	Hmotnost základní jednotky
211-511D	RA-2200AS	235 mm	AAT	± 3 mm	300 mm (standardní sloup)	180 kg
211-512D	RA-2200AH	235 mm	AAT	± 3 mm	500 mm (vysoký sloup)	200 kg
211-513D	RA-2200DS	200 mm	D.A.T.	± 5 mm	300 mm (standardní sloup)	180 kg
211-515D	RA-2200DH	200 mm	D.A.T.	± 5 mm	500 mm (vysoký sloup)	200 kg

1* AAT : Automaticky Nastavitelný Stůl
D.A.T. : Digitální Nastavitelný Stůl

Kruhoměry Roundtest RA-H5200

Série 211 - Vysoce přesné systémy měření kruhovitosti/válcovitosti

- Systémy měření kruhovitosti/válcovitosti vyvíjené pro kombinaci přesnosti světové třídy s vysokou manévrovatelností / analytickými možnostmi.
- Tyto systémy mohou provádět mnoho dalších funkcí, jako je sledování měření a automatické měření vnějšího průměru/vnitřního průměru.
- Dostupné s technickými parametry standardního sloupu (posuv v ose Z je 350 mm) nebo s rozšířenými technickými parametry (posuv v ose Z je 550 mm) pro měření vyšších obrobků.

Technické parametry

Otáčivý stůl

Radiální přesnost otáčení	(0,02+3,5H/10000) μm
Axiální přesnost otáčení	H : Výška snímání (mm) (0,02+3,5X/10000) μm X : Vzdálenost od středu otáčení (mm)
Rychlost otáčení	2, 4, 6, 10 ot./min. (Auto-centrování 20 ot./min.)
Využitelný průměr otočného stolu	300 mm
Rozsah centrování	±5 mm (s funkcí AAT)
Rozsah nivelování	±1° (s funkcí AAT)
Max. průměr snímání	400 mm
Max. průměr obrobku	680 mm
Max. zatížení otočného stolu	80 kg (Auto-centrování 65 kg)

Svislý sloup (osa Z)

Rychlost posuvu	Max. 60 mm/s (měření: 0,5/1,0/2,0/5,0 mm/s)
Max. hloubka snímání se standardním dotekem	85 mm pro ø 32 mm nebo větší, 50 mm pro ø 7 mm nebo větší
Přímost	0,4 μm/200 mm
Kolmost ke středu otáčení	0,5 μm/200 mm
Rozsah posuvu	225 mm (- 25 mm až 200 mm)
Pojezdová rychlost	Max. 50 mm/s (měřicí: 0,5, 1,0, 2,0, 5,0 mm/s)

Snímač

Měřicí síla	10-50 mN (5 - přepínatelných úrovní)
Tlak vzduchu	0,39 MPa
Spotřeba vzduchu	45L/min. (standardní stav)
Rozsah měření	Standardní ±400 μm/±40 μm/±4 μm, následující: ±5 mm, Tvar špičky, materiál : kulička, ø 1,6 mm, tvrdokov
Napájení	100-240V AC, 50/60 Hz
Příkon	80 W
Rozměry (Š x H x V)	890 x 490 x 840 mm
Hmotnost	Antivibrační ochrana: 170 kg



Software ROUNDPAK

Program pro analýzu tvaru kruhovitosti/válcovitosti.



Vysoce přesný, automaticky nastavitelný otáčivý stůl

Výkonu tohoto otáčivého stolu bylo dosaženo díky výjimečné přesnosti vyrobených ztěžejných součástí, kromě vzduchových ložisek vysoké přesnosti, které zajišťují vynikající pevnost. Výsledná přesnost otáčení, srdce systému měření kruhovitosti/válcovitosti, je na světové úrovni 0,02+3,5H/10000 μm.



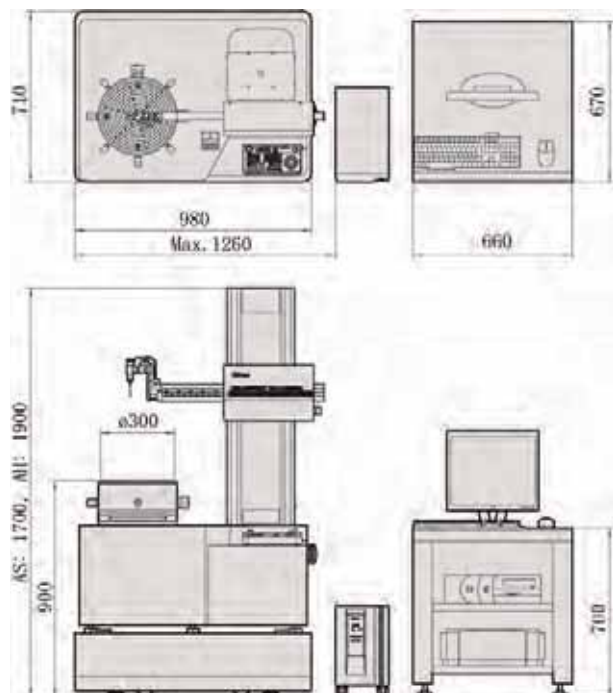
Držák posuvové jednotky snímače dodávaný jako standardní vlastnost

Držák jednotky snímače je vybaven posuvovým mechanismem, který umožňuje měření obrobků se silnou stěnou jedním dotykem, což bylo s běžným standardním ramenem dost obtížné. Posuvová vzdálenost: 112 mm.

Kruhoměry Roundtest RA-H5200

Série 211

Rozměry a příslušenství



Rozměry

Obj. č.	Model	Pohyb sloupu v ose Z	Přímost ($\lambda_c = 2,5$ mm)	Rovnoběžnost k ose otáčivého stolu	Max. výška snížení Vnit.pr./Vně.pr.	Hmotnost hlavní jednotky
211-531D	RA-H5200AS	350 mm - standardní	0,05 μ m/100 mm 0,14 μ m/350 mm	0,2 μ m/350 mm	350 mm	650 kg
211-532D	RA-H5200AH	550 mm - vysoký	0,05 μ m/100 mm 0,2 μ m/550 mm	0,32 μ m/550 mm	550 mm	670 kg

Technické parametry

Příslušenství Viz stránky Příslušenství a Snímací ramena a snímací doteky

Otáčivý stůl

Zvláštní příslušenství

Obj. č.	Popis
12AAF203	Držák dvojnásobné délky pro velmi hluboké otvory (160 mm)
12AAF204	Držák velkého průměru pro měření větších vnějších průměrů (70 až 520 mm)
12AAF205	Držák trojnásobné délky pro velmi hluboké otvory (240 mm)



211-014



211-032



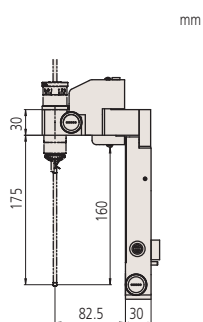
211-031



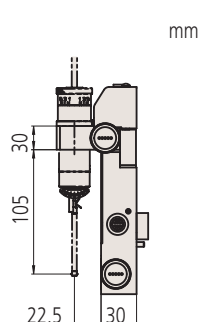
211-045



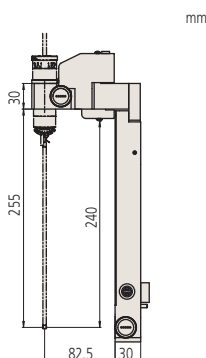
350850



12AAF203



12AAF204



12AAF205

Kruhoměry Roundtest RA-2200CNC

Série 211 - Vysoce přesné systémy měření kruhovitosti/válcovitosti

- CNC systémy, které kombinují vysokou přesnost s automatickým CNC měřením, výrazně zvyšující produktivitu a efektivitu měření.
- Otáčivý stůl poskytuje vysokou přesnost otáčení (radiální 0,02+3,5H/10000 μm ; axiální 0,02+3,5R/10000 μm), předurčující systém k měření rovinnosti a dalších charakteristik, kromě kruhovitosti/válcovitosti, v úrovních, které vyhovují libovolné aplikaci.

Technické parametry

Radiální přesnost otáčení	(0,02+3,5H/10000) μm
Axiální přesnost otáčení	H : Výška snímání (mm) (0,02+3,5X/10000) μm X : Vzdálenost od středu otáčení (mm)
Rychlost otáčení	2, 4, 6, 10 ot./min.
Využitelný průměr otočného stolu	235 mm
Rozsah centrování	± 3 mm (s funkcí AAT)
Rozsah nivelování	$\pm 1^\circ$ (s funkcí AAT)
Max. průměr snímání	256 mm
Max. průměr obrobku	580 mm
Max. zatížení otočného stolu	30 kg
Rychlost posuvu	Max. 50 mm/s (měření: 0,5/1,0/2,0/5,0 mm/s)
Max. hloubka snímání se standardním dotekem	26 mm pro $\varnothing 12,7$ mm nebo větší, 104 mm pro $\varnothing 32$ mm nebo větší
Přímost	0,7 $\mu\text{m}/150$ mm
Svisle do středu otáčení	1,0 $\mu\text{m}/150$ mm
Pojezdová rychlost	Max. 30 mm/s (měření: 0,5, 1,0, 2,0, 5,0 mm/s)
Rozsah měření (standardní)	± 400 μm , ± 40 μm , ± 4 μm
Rozsah posuvu	175 mm (-25 mm až 150 mm)
Měřicí dotek	$\varnothing 1,6$ mm, osazený tvrdokovem
Tlak vzduchu	0,39 MPa
Spotřeba vzduchu	30L/min. (standardní stav)
Rozsah měření	± 5 mm
Napájení	100-240 VAC, 50/60 Hz
Hmotnost	180 kg (standardní sloup) 200 kg (vysoký sloup)



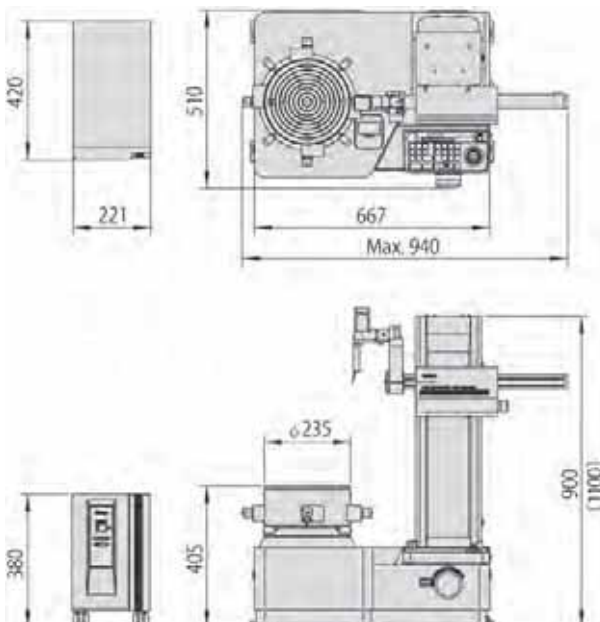
Software ROUNDPAK

Software pro analýzu tvaru kruhovitosti/válcovitosti.



RA-2200 CNC + antivibrační ochrana na straně stolu

Obj. č.	Posuv sloupu
211-517D	300 mm (standardní sloup)
211-518D	500 mm (vysoký sloup)



Kruhoměry Roundtest RA-H5200CNC

Série 211 - Vysoce přesné systémy měření kruhovitosti/válcovitosti

- CNC systémy, které kombinují vysokou přesnost s automatickým CNC měřením, výrazně zvyšující produktivitu a efektivitu měření.
- Automatická orientace ovládání pro jednotku snímače, která umožňuje tomuto systému automatické provádění vysoko-rychlostního, operátorsky snadného měření.
- Dostupné s technickými parametry standardního sloupu (posuv v ose Z = 350 mm) nebo technickými parametry vyššího sloupu (posuv v ose Z = 550 mm) pro měření vyšších obrobků.



RA-H5200CNC
se sestavou osobního počítače a softwarem

Obj. č.	Model	Pohyb sloupu v ose Z	Přímost ($\lambda_c = 2,5 \text{ mm}$)	Rovnoběžnost k ose otáčivého stolu	Max. výška snímání Vnit.pr./Vně.pr.	Hmotnost hlavní jednotky
211-533D	RA-H5200CNC Standardní sloup	350 mm	0,05 $\mu\text{m}/100 \text{ mm}$ 0,14 $\mu\text{m}/350 \text{ mm}$	0,2 $\mu\text{m}/350 \text{ mm}$	350 mm	650 kg
211-534D	RA-H5200CNC Vysoký sloup	550 mm	0,05 $\mu\text{m}/100 \text{ mm}$ 0,2 $\mu\text{m}/550 \text{ mm}$	0,32 $\mu\text{m}/550 \text{ mm}$	550 mm	670 kg



Rozměry

Technické parametry

Otáčivý stůl

Radiální přesnost otáčení	(0,02+3,5H/10000) μm , H : Výška snímání (mm)
Axiální přesnost otáčení	(0,02 3,5X/1000) μm , X: Vzdálenost od středu otáčení (mm)
Rychlost otáčení	2, 4, 6, 10 ot./min. (Auto-centrování 20 ot./min.)
Využitelný průměr otočného stolu	300 mm
Rozsah centrování	$\pm 5 \text{ mm}$ (s funkcí AAT)
Rozsah nivelování	$\pm 1^\circ$ (s funkcí AAT)
Max. průměr snímání	356 mm
Max. průměr obrobku	680 mm
Max. zatížení otočného stolu	80 kg (Auto-centrování 65 kg)

Svislý sloup (osa Z)

Rychlost posuvu	Max. 60 mm/s (Měříci: 0,5/1,0/2,0/5,0 mm/s)
Max. hloubka snímání se standardním dotekem	104 mm pro $\phi 32 \text{ mm}$ nebo větší, 26 mm pro $\phi 12,7 \text{ mm}$ nebo větší

Vodorovné rameno (osa X)

Přímost	0,4 $\mu\text{m}/200 \text{ mm}$
Kolmost ke středu otáčení	0,5 $\mu\text{m}/200 \text{ mm}$ (vztažná přímka)
Rozsah posuvu	225 mm (-25 mm až 200 mm)
Pojezdová rychlost	Max. 50 mm/s (měření: 0,5, 1,0, 2,0, 5,0 mm/s)

Snímač

Měřicí síla	cca 40 mN
Rozsah měření	Standardní $\pm 400 \mu\text{m}/\pm 40 \mu\text{m}/\pm 4 \mu\text{m}$, následující : $\pm 5 \text{ mm}$ Tvar špičky, materiál: kulička, $\phi 1,6 \text{ mm}$, tvrdokov

Dodávaný vzduch

Tlak vzduchu	0,39 MPa
Spotřeba vzduchu	45L/min. (standardní stav)
Napájení	100-240V AC, 50/60 Hz
Hmotnost	Antivibrační ochrana: 170 kg

Zvláštní příslušenství

Viz strana Příslušenství



Software ROUNDPAK

Software pro analýzu tvaru kruhovitosti/válcovitosti.

Volitelné doteky pro kruhoměry

Vyměnitelné doteky pro RA-10, RA-120/120P, RA-220, RA-1400, RA-1600, RA-2200, RA-H5200

Standardní příslušenství



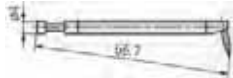

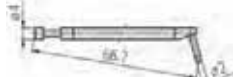
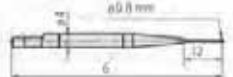

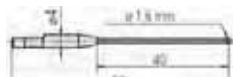

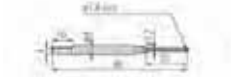

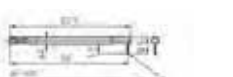

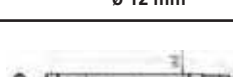
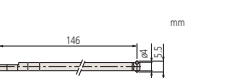



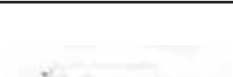
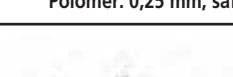

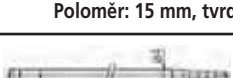



Obj. č.	Popis
12AAL021	Snímací dotek standardní pro RA

Zvláštní příslušenství

Obj. č.	Popis
12AAL025	Snímací dotek ve tvaru ostří
12AAL022	Snímací dotek na vruby
12AAL023	Snímací dotek na hluboké drážky
12AAL024	Snímací dotek pro rohy
12AAL026	Snímací dotek na malé otvory (ø0,8)
12AAL027	Snímací dotek na malé otvory
12AAL028	Snímací dotek na malé otvory (ø1,6)
12AAL029	Snímací dotek na velmi malé otvory (hloubka: 3 mm)
12AAL030	Snímací dotek kuličkový, ø1,6 mm
12AAL031	Snímací dotek taliřkový
12AAL032	Snímací dotek na ohyby (špička: ø0,5 mm)
12AAL033	Snímací dotek na ohyby (špička: ø1 mm)
12AAL034	Snímací dotek na rovné povrchy
12AAL035	Snímací dotek 2X-délky, standardní *1
12AAL036	Snímací dotek 2X-délky, na vruby *1
12AAL037	Snímací dotek 2X-délky, na hluboké drážky *1
12AAL038	Snímací dotek 2X-délky, rohový *1
12AAL039	Snímací dotek 2X-délky, tvar ostří *1
12AAL040	Snímací dotek 2X-délky, na malé otvory *1
12AAL041	Snímací dotek 3X-délky, na malé otvory *2
12AAL042	Snímací dotek 3X-délky, na hluboké drážky *2
12AAL043	Stopka doteku
12AAL044	Stopka doteku (standardní drážka)
12AAL045	Stopka doteku (2X-délka, na drážky)

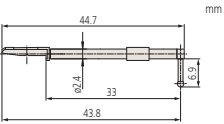
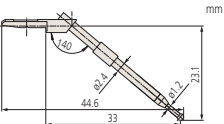
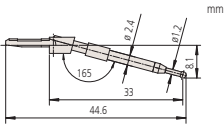
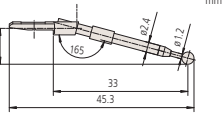
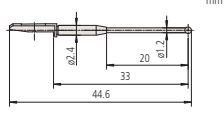
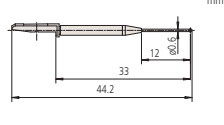
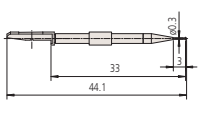
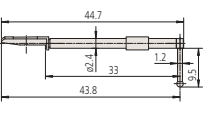
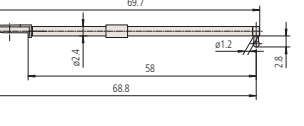
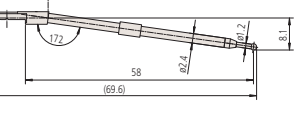



*1 Nejsou pro RA-120, RA-120P a RA-220.

*2 Měření je možné pouze ve vislém směru.

 <p>12AAL021 - Standardní typ ø 1,6 mm, tvrdokov</p>	 <p>12AAL022 - Na vruby ø 3 mm, tvrdokov</p>	 <p>12AAL023 - Na hluboké drážky Poloměr: 0,25 mm, safír</p>
 <p>12AAL024 - Rohový Poloměr: 0,25 mm, safír</p>	 <p>12AAL025 - Ve tvaru ostří Poloměr: 15 mm, tvrdokov</p>	 <p>12AAL026 - Na malé otvory ø 0,8 mm, tvrdokov</p>
 <p>12AAL027 - Na malé otvory ø 1 mm, tvrdokov</p>	 <p>12AAL028 - Na malé otvory ø 1,6 mm, tvrdokov</p>	 <p>12AAL029 - Na velmi malé otvory (hloubka: 3 mm) ø 0,5 mm, tvrdokov</p>
 <p>12AAL030 - Kuličkový ø 1,6 mm, tvrdokov</p>	 <p>12AAL031 - Taliřkový ø 12 mm</p>	 <p>12AAL033 - Na ohyby ø 1 mm, hloubka: 5,5 mm, tvrdokov</p>
 <p>12AAL032 - Na ohyby ø 0,5 mm, hloubka: 2,5 mm, tvrdokov</p>	 <p>12AAL034 - Na rovné povrchy tvrdokov</p>	 <p>12AAL035 - 2X-délka ø 1,6 mm, tvrdokov</p>
 <p>12AAL036 - 2X-délka, na vruby ø 3 mm, tvrdokov</p>	 <p>12AAL037 - 2X-délka, na hluboké drážky Poloměr: 0,25 mm, safír</p>	 <p>12AAL038 - 2X-délka, rohový ø 1 mm, tvrdokov / safír</p>
 <p>12AAL039 - 2X-délka, tvar ostří Poloměr: 15 mm, tvrdokov</p>	 <p>12AAL040 - 2X-délka, na malé otvory ø 1 mm, tvrdokov</p>	 <p>12AAL041 - 3X-délka ø 1,6 mm, tvrdokov</p>
 <p>12AAL042 - 3X-délka, na hluboké drážky Poloměr: 0,25 mm, safír</p>		
 <p>12AAL043 - Stopka doteku Pro upevnění doteku SMS (upevňovací dotek M2)</p>	 <p>12AAL044 - Stopka doteku (standardní drážka) Pro upevnění doteku SMS (upevňovací dotek M2)</p>	 <p>12AAL045 - Stopka doteku (2X-délka, na drážky) Pro upevnění doteku SMS (upevňovací dotek M2)</p>

Volitelné doteky pro kruhoměry

Vyměnitelné doteky pro RA-2200CNC, RA-H5200CNC

 <p>12AAE310 - Na drážky ø 1,6 mm tvrdokov</p>	 <p>12AAE302 - Na rovné plochy ø 1,6 mm tvrdokov</p>	 <p>12AAE301 - Univerzální ø 1,6 mm tvrdokov</p>
 <p>12AAE309 - Na vruby ø 3 mm tvrdokov</p>	 <p>12AAE303 - Kuličkový ø 1,6 mm tvrdokov</p>	 <p>12AAE304 - Kuličkový ø 0,8 mm tvrdokov</p>
 <p>12AAE305 - Kuličkový ø 0,5 mm tvrdokov</p>	 <p>12AAE308 - Na hluboké drážky ø 1,6 mm tvrdokov</p>	
 <p>12AAE306 - Na hluboké otvory A ø 1,6 mm tvrdokov</p>	 <p>12AAE307 - Na hluboké otvory B ø 1,6 mm tvrdokov</p>	
 <p>Měření dotekem ve tvaru ostří</p>	 <p>Měření dotekem rohovým</p>	 <p>Měření dotekem pro malé otvory</p>

Zvláštní příslušenství

Obj. č.	Popis	Cena €
12AAE310	Snímací dotek na drážky pro RA-CNC	406,00
12AAE302	Snímací dotek na rovné plochy pro RA-CNC	406,00
12AAE301	Univerzální dotek pro RA-CNC	406,00
12AAE309	Snímací dotek na vruby pro RA-CNC	406,00
12AAE303	Snímací dotek kuličkový ø 1,6 mm pro RA-CNC	406,00
12AAE304	Snímací dotek kuličkový ø 0,8 mm pro RA-CNC	406,00
12AAE305	Snímací dotek kuličkový ø 0,5 mm pro RA-CNC	406,00
12AAE308	Snímací dotek na hluboké drážky pro RA-CNC	406,00
12AAE306	Snímací dotek na hluboké otvory A pro RA-CNC	406,00
12AAE307	Snímací dotek na hluboké otvory B pro RA-CNC	406,00



Měření obrobku s vruby



Měření rovinnosti



Měření vnitřního průměru

Zvláštní příslušenství pro kruhoměry

Zvláštní příslušenství pro kruhoměry Roundtest a Roundtest Extreme



211-032

Středící rychloupínací sklíčidlo (obsluhované prstencem)

Vhodné pro držení zejména malých součástí. Jednoduše obsluhovatelné drážkovaným prstencem.

Obj. č.	Upínací rozsah	Vnější rozměry	Hmotnost
211-032.	Vnitřní čelisti: vnit. pr. = $\varnothing 16 - 69$ mm Vnější čelisti: vněj. pr. = $\varnothing 1 - 79$ mm	$\varnothing 118 \times 41$ mm	1,2 kg



211-031

Micro-sklíčidlo

Používá se pro upínání obrobků s extra malým průměrem (menším než $\varnothing 1$ mm), které nelze upevnit pomocí středícího sklíčidla.

Obj. č.	Upínací rozsah	Vnější rozměry	Hmotnost
211-031.	$\varnothing 0,1 - 1,5$ mm	$\varnothing 107 \times 48,5$ mm	0,6 kg



211-014

Středící sklíčidlo (ovládané klíčem)

Vhodné pro upínání dlouhých součástí a těch, které vyžadují relativně silné upnutí.

Obj. č.	Upínací rozsah	Vnější rozměry	Hmotnost
211-014	Vnitřní čelisti: vnější pr. = $\varnothing 1 - 35$ mm, vnitřní pr. = $\varnothing 25 - 68$ mm Vnější čelisti: vnější pr. = $\varnothing 35 - 78$ mm	$\varnothing 157 \times 70,6$ mm	3,8 kg



211-045

Měrka pro kalibraci zvětšení

Používá se pro normování zvětšení snímače kalibrováním pohybu snímače proti posunutí vřetene mikrometru.

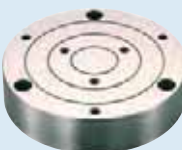
Obj. č.	Max. rozsah kalibrace	Číslicový krok	Hmotnost
211-045	400 μ m	0,2 μ m	4,0 kg



178-025

Antivibrační podložka a antivibrační stojan

Obj. č.	Popis	Antivibrační metoda	Vnější rozměry ($\text{Š} \times \text{H} \times \text{V}$)
178-025	Pro RA-2200 a RA-2200CNC	Vzduchové odpružení, membránový ochranný systém	750 x 550 x 59 mm
178-024	Stojan pro RA-2200 a RA-2200CNC		



356038

Pomocný stůl pro obrobky malé výšky

Obj. č.	Popis
356038	Používá se při měření obrobků, jejichž průměr je 40mm nebo menší a jejichž výška je 20 mm nebo menší.

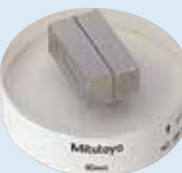


350850

Hladký válec

Používá se pro kontrolu a vyrovnání rovnoběžnosti osy otáčivého stolu se sloupem osy Z

Obj. č.	Kolmost	Přímost	Válcovitost	Kruhovitost	Hmotnost
350850	3 μ m	1 μ m	2 μ m	0,5 μ m	7,5 kg



997090

Kontrolní sada zvětšení

Kombinace koncových měrek a optického sklíčka

Obj. č.	Popis
997090	Standardní příslušenství pro RA-H5200 a RA-H5200CNC



998382

Měrka pro nastavení nulového bodu

Měrka pro nastavení nuly osy R a osy Z.

Obj. č.	Popis
998382	Standardní příslušenství pro RA-2200 a RA-H5200

Formtracer SV-C3200 / SV-C4500

Série 525 - Kombinované přístroje na měření drsnosti povrchu/profilu

Formtracer SV-C3200

- Výkonný jako 2 samostatné specializované přístroje.
- Ekonomicky zkombinované měření drsnosti a profilu do jednoho přístroje.
- Zvětšený rozsah měření profilu Z = 60 mm a rozsah drsnosti 800 µm jsou standardem.
- Jednoduchá výměna magnetického ramene snímacího doteku profilu se vyznačuje vyjímečnou pružností.
- Měřicí přístroje SV-C3200 se vyznačují extrémní přesností a rozlišením v ose Z1 měření.

Formtracer SV-C4500

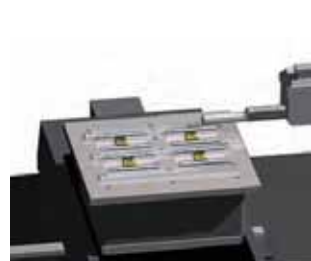
- Měřicí jednotka profilu se vyznačuje duálním snímacím dotekem pro měření nahoře / dole po obou stranách profilu.
- Rozsah měření profilu Z = 60 mm a rozsah drsnosti 800 µm jsou standardem.
- Měřicí síla je ovládaná softwarem Formtracepak.
- Jednoduchá výměna magnetického ramene snímacího doteku profilu se vyznačuje vyjímečnou pružností.
- Měřicí přístroje SV-C4500 se vyznačují extrémní přesností a rozlišením.



Snímávací jednotka na měření drsnosti povrchu
V souladu s normami DIN EN ISO, VDA, JIS, ANSI a dalšími mezinárodními normami drsnosti.

Snímávací jednotka na měření profilu přístroje SV-C3200

Snímávací jednotka na měření profilu přístroje SV-C4500



Použití stolu osy Y



Použití otočného stolu kolem osy 01



Použití otočného stolu kolem osy 02

Technické parametry

Společné

Rozměry základny (Š x H) 600 x 450 mm (S/H modely) nebo 1000 x 450 mm (W modely)

Měření profilu

Osa X

Rozsah měření 100 mm nebo 200 mm
Rozlišení 0,05 µm
Pravitko Odrazový typ lineárního snímače
Rychlost posuvu 0 - 80 mm/s a ručně
Rychlost měření 0,02 - 5 mm/s / Dopředu/Dozadu
Přímot posuvu 0,8 µm/100 mm, 2 µm/200 mm (s osou X ve vodorovném směru)

Lineární odchylka přesnosti (při 20°C)

±(0,8+0,01L) µm (modely S4, H4, W4)
±(0,8+0,01L) µm (modely S8, H8, W8)

L = Délka posuvu (mm)

Rozsah naklápění

±45° (s naklápěcí jednotkou osy X)

Osa Z2 (sloup)

Svislý pohyb 300 mm nebo 500 mm
Rozlišení 1 µm

Pravitko ABSOLUTE Lineární snímač
Rychlost posuvu 0 - 30 mm/s a ručně

Osa Z1 (snímávací jednotka)

Rozsah měření 60 mm

Rozlišení SV-C3200 : 0,04 µm
SV-C4500 : 0,02 µm

Pravitko RT snímač
Lineární odchylka přesnosti (při 20°C) SV-C3200 : ±(1,6+12HI/100) µm
SV-C4500 : ±(0,8+12HI/100) µm
H = Výška měření od vodorovné pozice (mm)

Pohyb hrotu
Měřicí síla

Pohyb po kružnici
SV-C3200 : 30 mN
SV-C4500 : 10, 20, 30, 40, 50 mN
softwarově ovládané

Úhel naklápění
Snímávací hrot

Rostoucí: 77°; Klesající: 83°
Rádus: 25 µm, špička z tvrdokovu

Měření drsnosti povrchu

Osa X1

Rozsah měření 100 mm nebo 200 mm
Rychlost posuvu 0 - 80 mm/s a ručně
Směr posuvu Dozadu
Přímot posuvu (0,05+0,001L) µm (S4, H4, W4)
0,5 µm/200 mm (S8, H8, W8)

Osa Z2 (sloup)

Svislý posuv 300 mm nebo 500 mm
Rozlišení 1 µm
Rychlost posuvu 0 - 30 mm/s a ručně

Snímač

Rozsah/rozlišení 800/0,01 µm; 80/0,001 µm; 8/0,0001 µm (až 2400 µm s dotekem ze zvl. příslušenství)

Síla měření 4 mN nebo 0,75 mN

Typ

Diferenciální indukčnost

Formtracer SV-C3200 / SV-C4500

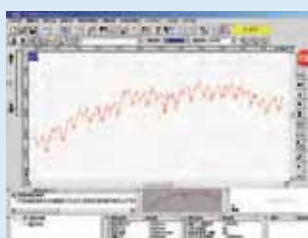
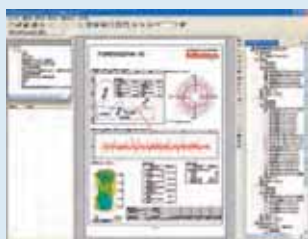
Série 525 - Kombinované přístroje na měření drsnosti povrchu/profilu

Technické parametry

FORMTRACEPAK V5

Software Umožňuje ovládat motoricky řízený stůl v ose Y (zvl. příslušenství) a otočné stoly (zvl. příslušenství) pro účinnější automatizaci měření.

Vyhodnocení profilu může být provedeno pomocí analýzy různých úrovní, úhlů, částí a dalších charakteristik založených na datech drsnosti povrchu. Originální certifikát kontroly může být vytvořen nastavením formátu tisku zvolených požadavků.



Obrazovka měření drsnosti povrchu

Metrické SV-C3200

Obj. č.	Model	Snímač 0,75 mN	Snímač 4 mN	Osa Z2 300 mm	Osa Z2 500 mm	Osa X 100 mm	Osa X 200 mm
525-481D-1	SV-C3200S4	●		●		●	
525-481D-2*	"		●	●		●	
525-482D-1	SV-C3200H4	●			●	●	
525-482D-2*	"		●		●	●	
525-483D-1	SV-C3200W4	●			●	●	
525-483D-2*	"		●		●	●	
525-486D-1*	SV-C3200S8	●		●			●
525-486D-2*	"		●	●			●
525-487D-1	SV-C3200H8	●			●		●
525-487D-2*	"		●		●		●
525-488D-1*	SV-C3200W8	●			●		●
525-488D-2*	"		●		●		●

Metrické SV-C4500

Pro měření profilu s osou Z1, vysokou přesností: $\pm(0,8+12HI/100) \mu\text{m}$

Obj. č.	Model	Snímač 0,75 mN	Snímač 4 mN	Osa Z2 300 mm	Osa Z2 500 mm	Osa X 100 mm	Osa X 200 mm
525-441D-1*	SV-C4500S4	●		●		●	
525-441D-2*	"		●	●		●	
525-442D-1	SV-C4500H4	●			●	●	
525-442D-2*	"		●		●	●	
525-443D-1*	SV-C4500W4	●			●	●	
525-443D-2*	"		●		●	●	
525-446D-1*	SV-C4500S8	●		●			●
525-446D-2*	"		●	●			●
525-447D-1	SV-C4500H8	●			●		●
525-447D-2*	"		●		●		●
525-448D-1*	SV-C4500W8	●			●		●
525-448D-2*	"		●		●		●

Formtracer Extreme SV-C3000CNC / SV-C4000CNC

Série 525 - Kombinované přístroje na měření drsnosti povrchu/profilu

- Vysoce přesné CNC přístroje na měření drsnosti povrchu/profilu, které umožňují měřit drsnost povrchu a profil/konturu jednou jednotkou.
- Každá osa má maximální posuvovou rychlost 200 mm/s, která umožňuje vysokorychlostní polohování, které má potenciál zvýšení produkce v nepřetržitém měření vícenásobných profilů/vícenásobných obrobků.
- U modelů s osou α , je možné provádět nepřetržitě měření vodorovných a nakloněných ploch pomocí motoricky naklápěné jednotky měření.
- U modelů s posuvovým stolem ve směru osy Y, je možné zvýšení rozsahu měření u vícenásobných obrobků, neboť je možné polohování ve směru osy Y.
- Jednotka profilu série SV-C4000CNC je vybavena snímačem Laser Hologage, dávajícím excelentní úzký/široký rozsah přesnosti a rozlišení v ose Z1.
- Umožňuje měření nakloněné roviny dvěma osami zároveň ovládanými ve směrech osy X a Y.
- Pokud je snímač pro měření profilu/kontury vyměněn za snímač pro měření drsnosti povrchu, nebo naopak, je možné záměnu jednoduše opravit jednodotkovou výměnou, bez nutnosti náhrady propojovacích kabelů.
- Vzhledem k tomu, že jednotka snímače osy Z1 obsahuje bezpečnostní ochranu při kolizi, je jednotka snímače automaticky zastavena, jestliže se hlavní tělo dostane do kontaktu s obrobkem nebo přípravkem.
- Dodáváno s jednoduše ovládaním ovládacím panelem, který uživateli umožňuje vykonávat posuvy přístroje volbou požadované osy posuvu pomocí dvou joysticků. Aktuálně zvolená osa je jednoduše identifikovatelná pomocí ikony na vrchu tlačítka.



SV-C3000CNC



Snímací jednotka na měření drsnosti povrchu



Snímací jednotka na měření profilu

Technické parametry

Společné

Rozměry základny (Š x H)	750 x 600 mm
Materiál podstavce	Žula
Hmotnost	240 kg (250 kg provedení s vysokým sloupem)

Měření profilu

Osa X	
Rozsah měření	200 mm
Rozlišení	0,05 μ m
Pravitko	Obrazový typ lineárního snímače
Rychlost posuvu	200 mm/s (max. CNC) 0 - 60 mm/s (joystickem)
Rychlost měření	0,02 - 2 mm/s Dopředu/Dozadu
Přímot posuvu	2 μ m/200 mm
Lineární odchylka přesnosti (při 20°C)	$\pm(1+4/200L)$ μ m
Rozsah naklápění	$\pm(0,8+4C/200)$ μ m
Rozlišení	-45° (PSHR) až +10° (VSHR)
Rychlost naklápění	0,000225° 1 ot./min.

Osa Z2 (sloup)

Svislý pohyb	300 mm nebo 500 mm (H)
Rozlišení	0,05 μ m
Pravitko	Obrazový typ lineárního snímače
Rychlost posuvu	200 mm/s (max. CNC) 0 - 60 mm/s (joystickem)

Osa Z1 (snímací jednotka)

Rozsah měření	± 25 mm
Rozlišení	0,2 μ m (SV-C3000CNC) 0,05 μ m (SV-C4000CNC)
Pravitko	Lineární snímač (SV-C3000CNC) Laser Hologage (SV-C4000CNC)
Lineární odchylka přesnosti (při 20°C)	$\pm(2+14HI/100)$ μ m (SV-C3000CNC) $\pm(0,8+10,5HI/25)$ μ m (SV-C4000CNC)
Pohyb hrotu	Pohyb po oblouku
Orientace měřicího doteku	Dolů
Měřicí síla	30 mN
Úhel naklápění	Rostoucí: 70°; Klesající: 70° (při použití stand. doteku a v závislosti na drsnosti povrchu)

Snímací hrot

Rádus 25 μ m, tvrdokov

Měření drsnosti povrchu

Osa X1	
Rozsah měření	200 mm
Rozlišení	0,05 μ m
Pravitko	Obrazový typ lineárního snímače
Rychlost posuvu	200 mm/s (max. CNC) 0 - 60 mm/s (joystickem)
Rychlost měření	0,02 - 2 mm/s
Směr posuvu	Dozadu
Přímot posuvu	0,5 μ m / 200 mm

Osa α

Úhel naklápění	-45° až +10°
Rozlišení	0,000225°
Rychlost naklápění	6°/s

Osa Z2 (sloup)

Svislý posuv	300 mm nebo 500 mm
Rozlišení	0,05 μ m
Pravitko	Obrazový typ lineárního snímače
Rychlost posuvu	200 mm/s (max. CNC) 0 - 60 mm/s (joystickem)

Snímač

Rozsah/rozlišení	Zvláštní příslušenství 800/0,01 μ m; 80/0,001 μ m; 8/0,0001 μ m (až 2400 μ m s dotekem se zvl. příslušenství)
------------------	--

Síla měření	4 mN nebo 0,75 mN
Snímací hrot	Diamantový, 60°/2 μ mR (178-396-2)

Typ	90°/5 μ mR (178-397-2) Diferenciální indukčnost
-----	--

Formtracer Extreme SV-C3000CNC / SV-C4000CNC

Série 525 - Kombinované přístroje na měření drsnosti povrchu/profilu

Technické parametry

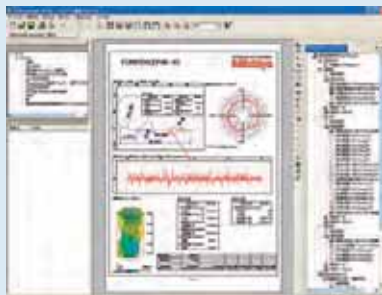
Zvláštní příslušenství	Antivibrační stojan
Mechanismus	Membránové vzduchové odpružení
Vlastní frekvence	2,5 - 3,5 Hz
Nivelování	Automaticky ovládané mechanickými ventily
Tlak dodávaného vzduchu	390 KPa
Max. zatížení	350 kg
Rozměry (Š x H x V)	1080 x 995 x 718 mm
Hmotnost	315 kg
Jednotka posuvového stolu v ose Y	
Rozsah měření	200 mm
Rozlišení	0,05 μm
Jednotka pravítka	Odrazový lineární snímač
Rychlost posuvu	200 mm/s (max. CNC) 0 - 60 mm/s (joystickem)
Max. zatížení	20 kg
Přímost posuvu	0,5 μm / 200 mm
Lineární odchylka přímosti (při 20°C)	±(2+2L/100) μm, mód profilu L = Vzdálenost mezi dvěma změřenými body (mm)
Rozměry stolu	200 x 200 mm
Rozměry (Š x H x V)	320 x 646 x 105 mm
Hmotnost	35 kg

Doplňující technické parametry

Software FORMTRACEPAK

Umožňuje ovládat motoricky řízený stůl v ose Y (zvl. příslušenství) a otočné stoly (zvl. příslušenství) pro účinnější automatizaci měření.

Vyhodnocení profilu může být provedeno pomocí analýzy různých úrovní, úhlů, částí a dalších charakteristik založených na datech drsnosti povrchu. Originální certifikát kontroly může být vytvořen nastavením formátu tisku zvolených požadavků.



SV-C3000CNC

Model	SV-C3000CNC-S	SV-C3000CNC-S.	SV-C3000CNC-H	SV-C3000CNC-H.
Obj. č.	525-522-2*	525-524-2*	525-542-2*	525-544-2
Svislý posuv v ose ZZ	300 mm	300 mm	500 mm	500 mm
Jednotka posuvového stolu v ose Y	-	Instalovaná	-	Instalovaná
Jednotka osy α	Instalovaná	Instalovaná	Instalovaná	Instalovaná

SV-C4000CNC

Model	SV-C4000CNC-S	SV-C4000CNC-S.	SV-C4000CNC-H	SV-C4000CNC-H.
Obj. č.	525-622-2*	525-624-2*	525-642-2*	525-644-2*
Svislý posuv v ose ZZ	300 mm	300 mm	500 mm	500 mm
Jednotka posuvového stolu v ose Y	-	Instalovaná	-	Instalovaná
Jednotka osy α	Instalovaná	Instalovaná	Instalovaná	Instalovaná



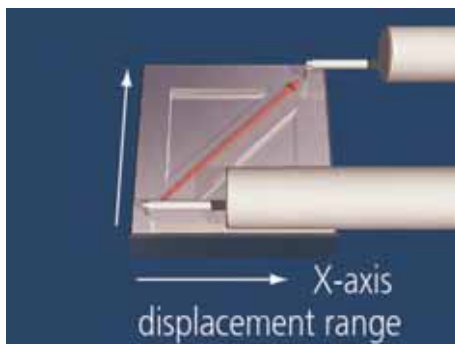
Osa ZZ



Osa Y



α-osa



Skrz 2-osou souběžnou kontrolou ve směru os X a Y



Formtracer CS-3200

Série 525 - Kombinované přístroje na měření drsnosti/povrchu/profilu

- Díky širokému rozsahu měření a snímači s vysokým rozlišením, je zajištěno mnoho druhů měření od profilového až po drsnost povrchu. Samostatná jednotka měření snižuje dobu pracovního nastavení a samotného měření.
- Výrazné zvýšení rychlosti posuvu (osa X: 80 mm/s, osa Z2: 20 mm/s) taktéž přispívá ke snížení celkové doby měření.



CS3200S4



- 1: Vnější průměr 1
- 2: Vnější průměr 2
- 3: Vnitřní průměr
- 4: Měření dílce
- 5: Polohování dílce

Příklad nepřerušovaného měření

(Vnější průměr 1 - Vnější průměr 2 - Vnitřní průměr 3)

Jednotka posuvu (osa X) a sloupu (osa Z2) jsou dodávány s lineárními pravitky (typ ABS) s vysokou přesností, které umožňují plně automatické měření kombinující svislé a vodorovné posuvy. Tím se zlepšuje opakovatelnost nepřetržitě automatického měření malých otvorů ve svislém směru a opakovatelnost měření dílů umístěných na různých pozicích.



Rozsah měření ve směru osy Z1 (výška) je výrazně zvýšen z 5 mm na 50 mm, když jsou zvoleny jednotky snímače profilu 3000*1 nebo 4000*1. (Obě jsou možnostmi volby z výroby.)

*1: Nemůže být použit dotek pro CS-3200. Můžou být použity doteky přístrojů na měření profilu série CV-3000/4000. Podporují pouze měření profilu.

Technické parametry

Společné

Rozměry základny (Š x H)	600 x 450 mm
Materiál podstavce	Žula
Rozměry (ŠxHxV)	756 x 482 x 966 mm (hlavní jednotka)
Hmotnost	140 kg (hlavní jednotka)

Osa X

Rozsah měření	100 mm
Rozlišení	0,05 μm
Rychlost posuvu	0 - 80 mm/s a ručně
Rychlost měření	Drsnosti: 0,02/0,05/0,1/0,2 mm/s Profilu: 0,02/0,05/0,1/0,2/0,5/1/2 mm/s

Směr měření	Dopředu/Dozadu
Přímot posuvu	0,2 μm/100 mm (s osou X ve vodorovné orientaci)

Lineární odchylka přesnosti (při 20°C)	±(0,8+0,01L) μm
L :	Délka posuvu (mm)

Rozsah naklápění	±45°
------------------	------

Osa Z1

Rozsah měření	5 mm
Rozlišení	80 nm (5 mm rozsah) 8 nm (0,5 mm rozsah) 0,8 nm (0,05 mm rozsah)
Lineární odchylka přesnosti (při 20°C)	±(1,5+12H/100) μm
H :	Výška měření od vodorovné pozice (mm)

Orientace měřícího doteku	Dolů
Měřicí síla	0,75 mN
Úhel naklápění	±65°
	(při použití standardního jednostraně zkoseného doteku a v závislosti na drsnosti povrchu)

Snímací hrot (standardní)	Úhel: 60°, rádius: 2 μm
Snímací hrot (kuželový)	Diamant Úhel: 30°, rádius: 25 μm
	Safír

Osa Z2 (sloup)

Posuv sloupu	300 mm
Rozlišení	1 μm
Rychlost posuvu	0 - 20 mm/s a ručně

Formtracer CS-3200

Série 525 - Kombinované přístroje na měření drsnosti povrchu/profilu

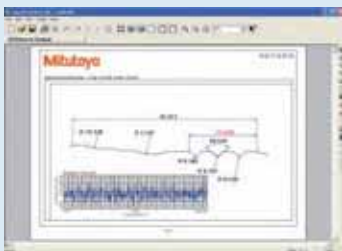
Technické parametry a snímací doteky



Ovládání měřicího přístroje



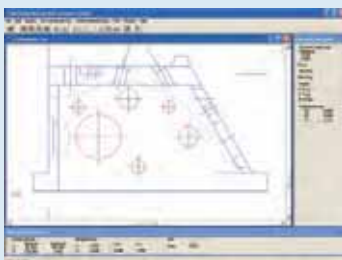
Analýza profilu



Vytvoření kontrolního certifikátu

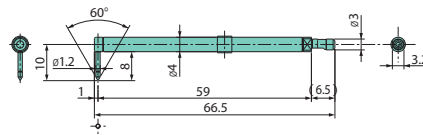


Ověření profilu

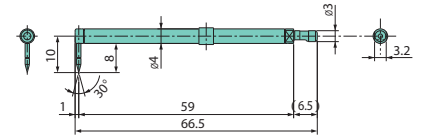


Vytvoření konstrukčních dat (import CAD souboru)

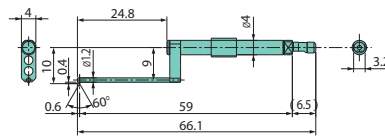
Model	CS-3200S4
Obj. č.	525-401D*
Rozsah měření v ose X1	100 mm
Svislý posuv v ose Z2	300 mm



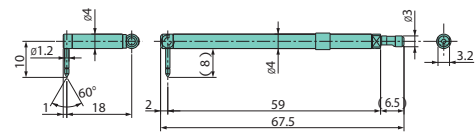
12AAD554
Standardní dotek
Poloměr zakřivení špičky hrotu = 2 μm
Materiál špičky hrotu: Diamant



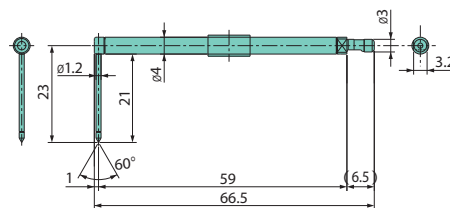
12AAD552
Kružkový dotek
Poloměr zakřivení špičky hrotu = 25 μm
Materiál špičky hrotu: Safir



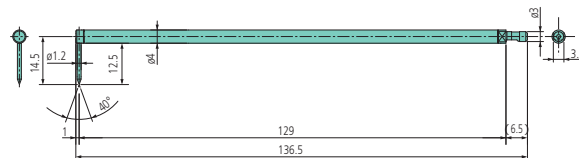
12AAD556
Dotek na malé otvory
Poloměr zakřivení špičky hrotu = 2 μm
Materiál špičky hrotu: Diamant



12AAD558
Excentrický dotek
Poloměr zakřivení špičky hrotu = 2 μm
Materiál špičky hrotu: Diamant



12AAD560
Dotek na hluboké drážky
Poloměr zakřivení špičky hrotu = 2 μm
Materiál špičky hrotu: Diamant



12AAD562
Dotek 2X-délky*1
Poloměr zakřivení špičky hrotu = 5 μm
Materiál špičky hrotu: Diamant

*1: Měřicí síla je 4mN a měření v ose Z1 a rozlišení jsou oproti standardními doteky dvojnásobné.



Prospekt Formtraceru je k dostání na vyžádání.

Formtracer Extreme CS-5000CNC / CS-H5000CNC

Série 525 - CNC Kombinované přístroje na měření drsnosti povrchu/profilu

- Vysoce přesné provedení snímacího doteku CNC kombinovaných přístrojů na měření drsnosti povrchu/profilu umožňují současné měření drsnosti povrchu a profilu/kontury.
- Osa X1 a osa Z2 mají maximální rychlosti posuvu 40 mm/s, respektive 200 mm/s. To umožňuje vysokorychlostní polohování, které má potenciál produkovat velké navýšení měření vícenásobných profilů a vícenásobných obrobků.
- Mitutoyo Laser HoloScale je umístěn v osách X1 a Z1 tak, aby bylo dosaženo vysoké rozlišení (osa X1: 6,25 nm, osa Z1: 4 nm / 8 nm) a měření dávky profilu/kontury a drsnosti povrchu.
- Aktivní způsob řízení se používá pro snímač osy Z1 k realizaci široké škály možnosti měření, v němž je omezena dynamická změna síly.
- U modelů s osou α , je možné provádět nepřetržitě měření vodorovných a nakloněných ploch pomocí motoricky naklápěné jednotky měření.
- U modelů s posuvovým stolem ve směru osy Y, je možné zvýšení rozsahu měření u vícenásobných obrobků, neboť je možné polohování ve směru osy Y.
- Vzhledem k tomu, že jednotka snímače osy Z1 obsahuje bezpečnostní ochranu při kolizi, je jednotka snímače automaticky zastavena, jestliže se hlavní tělo dostane do kontaktu s obrobkem nebo přípravkem.
- Dodáváno s jednoduše ovládaným ovládacím panelem, který uživateli umožňuje vykonávat posuvy přístroje volbou požadované osy posuvu pomocí dvou joysticků. Aktuálně zvolená osa je jednoduše identifikovatelná pomocí ikonky na vrchu tlačítka.



CS-H5000CNC



Široká škála snímacích doteků využívajících technologii aktivního řízení.

Technické parametry

Osa X1

Rozsah měření	200 mm
Rozlišení	0,00625 μm
Pravitko	Laser HoloScale
Rychlost posuvu	Max. 40 mm/s (CNC mode) 0 - 40 mm/s (joystickem ovládaný režim)
Rychlost měření	0,02 - 0,2 mm/s (drsnost) 0,02 - 2 mm/s (profil/kontura)
Směr měření	Dopředu/Dozadu
Přímost posuvu	CS-5000CNC: (0,1+0,0015L) μm (se standardním dotekem) (0,2+0,0015L) μm (s dotekem 2X-délky) CS-H5000CNC: (0,05+0,0003L) μm (se standardním dotekem) (0,1+0,0015L) μm (s dotekem 2X-délky) CS-5000CNC: $\pm(0,3+0,002L)$ μm CS-H5000CNC: $\pm(0,16+0,001L)$ μm L : Délka měření (mm)

Lineární odchylna přesnosti (při 20°C)

Osa Z1

Rozsah měření	12 mm (se standardním dotekem), 24 mm (s dotekem 2X-délky)
Rozlišení	CS-5000CNC: 0,004 μm (se standardním dotekem) 0,008 μm (s dotekem 2X-délky) CS-H5000CNC: 0,001 μm (se standardním dotekem), 0,002 μm (s dotekem 2X-délky) CS-5000CNC: $\pm(0,3+0,02H)$ μm CS-H5000CNC: $\pm(0,07+0,02H)$ μm H: Výška měření (mm)

Lineární odchylna přesnosti (při 20°C)

Pohyb hrotu	Pohyb po oblouku
Pravitko	Laser HoloScale
Měřicí síla	4 mN (se standardním dotekem) 0,75 mN (s dotekem 2X-délky)
Úhel naklápění	Rostoucí: 60°; Klesající 60° (v závislosti na podmínkách měření drsnosti)

Snímací hrot (kuličkový dotek)

Orientace doteku

Osa Z2 (sloup)

Rozsah měření	300 mm nebo 500 mm
Rozlišení	0,05 μm
Pravitko	Odrasový lineární snímač
Rychlost posuvu	Max. 200 mm/s (CNC mód) 0 - 50 mm/s (joystickem)
Velikost podstavce (ŠxH)	750 x 600 mm

Materiál podstavce

Osa Y (pro určité modely)

Rozsah měření	200 mm
Rozlišení	0,05 μm
Rychlost posuvu	Max. 200 mm/s (CNC mód) 0 - 50 mm/s (joystickem)
Max. přípustné zatížení stolu	20 kg

Přímost posuvu

Přímost posuvu	0,5 $\mu\text{m}/200$ mm
Lineární odchylna přesnosti (při 20°C)	$\pm(2+2L/200)$ μm L : Vzdálenost mezi libovolnými dvěma body (mm)

Přetížení

Rozměry hlavní jednotka (Š x H x V)	800 x 620 x 1000 mm (model s vysokým sloupem)
Hmotnost	240 kg (model s vysokým sloupem)

Formtracer Extreme CS-5000CNC / CS-H5000CNC

Série 525 - CNC Kombinované přístroje na měření drsnosti povrchu/profilu

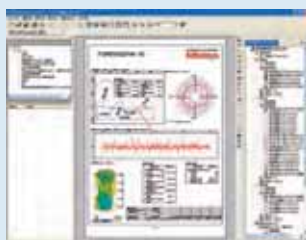
Technické parametry a snímací doteky

Technické parametry

Software FORMTRACEPAK

Umožňuje ovládat motoricky řízený stůl v ose Y (zvl. příslušenství) a otočné stoly (zvl. příslušenství) pro účinnější automatizaci měření.

Vyhodnocení profilu může být provedeno pomocí analýzy různých úrovní, úhlů, částí a dalších charakteristik založených na datech drsnosti povrchu. Originální certifikát kontroly může být vytvořen nastavením formátu tisku zvolených požadavků.



Náhled na FORMTRACEPAK



ASLPAK
Program pro analýzu asferické čočky

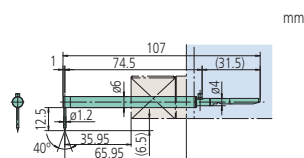
CS-5000CNC

Model	CS-5000CNC-1S	CS-5000CNC-2S	CS-5000CNC-3S	CS-5000CNC-4S
Obj. č.	525-721-2*	525-722-2*	525-723-2*	525-724-2
Svislý posuv v ose Z2	300 mm	300 mm	300 mm	300 mm
Jednotka posuvového stolu v ose Y	-	-	Instalovaná	Instalovaná
Jednotka osy α	-	Instalovaná	-	Instalovaná

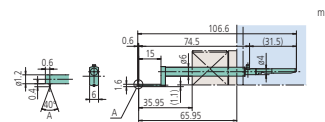
Model	CS-5000CNC-1H	CS-5000CNC-2H	CS-5000CNC-3H	CS-5000CNC-4H
Obj. č.	525-741-2*	525-742-2*	525-743-2*	525-744-2*
Svislý posuv v ose Z2	500 mm	500 mm	500 mm	500 mm
Jednotka posuvového stolu v ose Y	-	-	Instalovaná	Instalovaná
Jednotka osy α	-	Instalovaná	-	Instalovaná

CS-H5000CNC

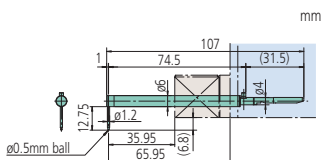
Model	CS-H5000CNC-1S	CS-H5000CNC-2S
Obj. č.	525-761-2*	525-763-2*
Svislý posuv v ose Z2	300 mm	300 mm
Jednotka posuvového stolu v ose Y	-	Instalovaná
Jednotka osy α	-	-



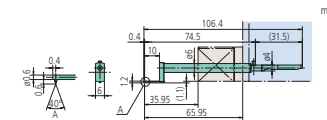
12AAD543 : Dotek standardní délky (rádius 5 μ m)
12AAJ037 : Pro CS-H5000CNC



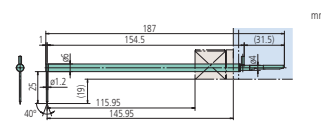
12AAD651 : Dotek pro malé otvory standardní délky (poloměr: 5 μ m)



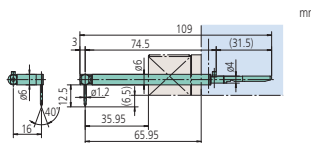
12AAD544 : Kuličkový dotek standardní délky (\varnothing 0,5 mm, safír)



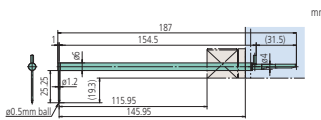
12AAD652 : Dotek pro velmi malé otvory standardní délky (poloměr: 5 μ m)



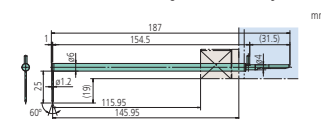
12AAD545 : Dotek dvojnásobné délky (poloměr: 5 μ m)
12AAJ039 : Pro CS-H5000CNC



12AAD653 : Excentrický dotek standardní délky (poloměr: 5 μ m)



12AAD546 : Kuličkový dotek dvojnásobné délky (\varnothing 0,5 mm, safír)



12AAJ041 : Dotek dvojnásobné délky (poloměr: 2 μ m)

Micro-Vickers
Strany 587 až 590



Tvrdoměry Rockwell / Super Rockwell / Brinell
Strany 591 až 595



Přenosné tvrdoměry
Strana 596



Digitální a analogové tvrdoměry Shore
Série Hardmatic HH-300
Strany 597 až 598



Tvrdoměry Micro-Vickers HM-210/220

Technické parametry

Vytváření zkušební zátěží	Elektromagneticky
Řízení zátěží	Automatické (zátěží, setrvání, odlehčení)
Doba působení zátěží	0-999 sekund (kroky po 1 sek.)
Pracovní vzdálenost Stůl XY	50X = 2,5 mm
	Rozměry stolu: 100 x 100 mm / 130 x 130 mm
	Rozsah posuvu: 25 x 25 mm / 50 x 50 mm 1" x 1" / 2" x 2"
	Číselný krok: 0,001 mm
Karusel vnikových tělísek / objektivu	Motorický a ruční pohon
Upevnění objektivu	4 montovatelné jednotky
Výstup dat	Rozhraní RS-232C, Digimatic, USB 2.0
Napájení	100/120/220/240V AC, 50/60Hz
Hmotnost	43 kg

Série 810

- Nejnovější elektromagnetická síla motoru použitá v zatěžovacím mechanismu umožňuje volně volit zkušební zátěží.
- Vysoce výkonný optický systém poskytuje viditelný obraz vtisku.
- Dlouhá životnost ovládání pomocí LED osvětlení a pozorování obrazu přirozenými barvami.
- Ruční stůl pro polohování obrobku.
- Software AVPAK.
- Malé zkušební zátěží 0,4903 x 10⁻³N (0,05gf) stejně jako u modelů se standardním zátěží.



HM-210A
HM-220A



HM-210B
HM-220B

Ruční jednotka se softwarem AVPAK.

Ruční jednotka s dotykovým displejem a předinstalovaným měřicím mikroskopem, který umožňuje měření délek pomocí optického pozorování. Nastavení různých druhů podmínek zkoušky a zobrazení výsledků zkoušky se provádí pomocí nastavení ovládání na dotykovém displeji.

HM-210/220 bez stolu ¹

Model	HM-210A	HM-210B	HM-220A	HM-220B
Obj. č.	810-400D	810-403D	810-405D	810-408D
Zkušební zátěží	98.07mN (10gf) ~ 9807mN (1000gf)	98.07mN (10gf) ~ 9807mN (1000gf)	0.4903mN (0.05gf) ~ 19.61N (2000gf)	0.4903 mN (0.05gf) ~ 19.61N (2000gf)

¹ Křížový XY stůl je nutné vybrat jako zvl. příslušenství - zvolit pouze jeden z níže uvedených stůlů:

Obj.č.: 810-420, posuvový rozsah: 25 x 25 mm

Obj.č.: 810-424, posuvový rozsah: 1" x 1"

Obj.č.: 810-423, posuvový rozsah: 50 x 50 mm

Obj.č.: 810-427, posuvový rozsah: 2" x 2"

Tvrdoměry Micro-Vickers HM-101/102/103/112/113

Série 810

- Doba zatížení může být nastavena v krocích po 1 sekundě mezi 5 a 99 sekundami (HM-112 / 113).
- Rozlišení měření 0,01 μm je zvoleno tak, aby umožnilo měřit malé vtisky s vysokou přesností.
- Zkoušky tvrdosti probíhají podle DIN EN ISO 6507 a JIS B7725.
- Tvrdoměr Micro-Vickers umožňuje zkoušky podle Vickerse od HV 0,01 - HV 1.
- Lze připojit až 3 objektivy, které mohou být všechny použity pro měření vtisku (kromě HM-101).
- Lze také připojit vnikové tělísko Knoop.
- Ruční systém výměny objektivů.



HM-101

Ekonomické ruční provedení



HM-112

Digitální zobrazení výsledků měření a výpočet statistických funkcí

Model	HM-101	HM-102	HM-103	HM-112	HM-113
Obj. č.	810-124D	810-125D*	810-959D*	810-126D	810-969D*
Doba působení zatížení	5 - 30 sekund	5 - 60 sekund	5 - 60 sekund	5 - 99 sekund	5 - 99 sekund
Ovládací jednotka	-	S membránovými tlačítky	S membránovými tlačítky	S dotykovou obrazovkou	S dotykovou obrazovkou
Video monitor	-	-	9" B&W	-	9" B&W
Upevnění vnikového tělíska	1	1	1	1	1
Upevnění objektivu	1 (pozorování) 1 (měření)	2 (měření)	2 (měření)	2 (měření)	2 (měření)
Číslíkový krok	0,2 μm	0,1 μm	0,1 μm	0,1 μm	0,1 μm
Odečítání hodnot tvrdosti	Z tabulky Vickers	Z tabulky Vickers	Z tabulky Vickers	Přes "Dotykovou obrazovkou"	Přes "Dotykovou obrazovkou"

Technické parametry

Rozsah zkušebního zatížení	98,07 / 245,2 / 490,3 / 980,7 / 1961 / 2942 / 4903 / 9807 mN
Přesnost zatížení	1% (zatížení menší než 9,807 mN jsou ignorovány)
Řízení zatížení	Automatické (zatížení, setrvání, odlehčení)
Stůl XY	Rozměry stolu: 100 x 100 mm0 Rozsah posuvu: 25 x 25 mm, s mikrometrickými hlavicemi Dělení stupnice: HM-101 / 102 / 103 = 0,01 mm HM-112 / 113 = 0,001 mm
Číslíkový krok	0,01 mm
Max. výška vzorku	95 mm
Max. hloubk. vzorku	150 mm (od středu vnik. tělíska)
Pozorování pomocí	Měřicího okuláru
Karusel vnikového tělíska / objektivu	Ruční provedení
Optický systém	10X, 50X
Zvětšení	100X, 500X
Optická cesta	2-cesty (měření / expozice)
Výstup dat	RS-232C, Digimatic (SPC) a Centronics (pro tiskárnu)
Napájení	100/120/220/240V AC, 50/60Hz
Rozměry (Š x H x V)	410 x 600 x 590 mm
Hmotnost (hlavní jednotky)	42 kg

Standardní příslušenství

Obj. č.	Popis
810-617	Objektiv 10X
810-619	Objektiv 50X
810-011	Otočný stůl s dělením stupnice 1°
810-074	Stůl XY (digitální)
810-016	Svěrák, max. rozevření 45 mm
19BAA058	Diamantové tělísko pro malé zatížení
19BAA109	Obal proti prachu

Zkušební destička 700 HV0,3 je standardním příslušenstvím.

Zvláštní příslušenství

Obj. č.	Popis	Cena €
810-017	Svěrák, max. rozevření 100 mm	1 140,00
810-018	Otočný stůl	1 000,00
810-019	Speciální svěrák, výkyvný, otevření 37 mm	1 880,00
810-013	Držák na tenký plech	360,00
810-014	Držák drátu vodorovný	565,00
810-015	Držák drátu/kuličky svislý	290,00
810-020	Univerzální držák vzorku do 30 mm	600,00
810-084	Otočný univerzální držák vzorku	1 600,00
810-085	Držák vzorku, nastavitelný, na tenké plechy délky 56 mm	1 450,00
810-012	Stůl XY 50 x 50 mm	2 890,00
810-641	Stojan na tlumení vibrací	

Objektivy

810-616	Objektiv 5X	325,00
810-618	Objektiv 20X	495,00
810-620	Objektiv 100X	3 040,00

Seznam dostupných zkušebních destiček tvrdosti a výpočetních nástrojů je k dispozici na stránkách pro HM-211/221.

Tvrdoměř Vickers AVK-C0

Série 810

- Pro měření různých druhů vzorků jsou dostupná zkušební zatížení od 9,807 N až 490,3 N.
- Rozlišení měření 1 μm je zvoleno tak, aby umožnilo přesně měřit malé vtisky.

Technické parametry

Přesnost zatížení	±1%
Řízení zatížení	Automatické (zatížení, setrvání, odlehčení)
Doba působení zatížení	5, 10, 15, 20, 30 sekund
Max. výška vzorku	205 mm
Max. hloubka vzorku	165 mm (od středu vnikového tělíska)
Pozorování pomocí	Měřicího okuláru
Optický systém	10X
Zvětšení	100X
Optická cesta	Jedna cesta
Rozlišení	1 μm
Napájení	100/120/220/240V AC, 50/60Hz
Rozměry (Š x H x V)	245 x 515 x 770 mm
Hmotnost	45 kg

Standardní příslušenství

Obj. č.	Popis
810-039	Plochý stůl Ø 64 mm
810-040	Prizmatická kovadlina Ø 40 mm, 120°
810-041	Prizmatická kovadlina Ø 40 mm, otevíření 8 mm, 90°
810-064	Objektiv 10X
19BAA110	Obal z plastu
19BAA114	Napájecí kabel
19BAA134	Adaptér kamery

Zkušební destička 700 HV, diamantové vnikové tělísko a vodováha jsou standardním příslušenstvím.

Zvláštní příslušenství

Obj. č.	Popis	Cena €
810-037	Kulatý stůl Ø 180 mm	590,00
810-038	Kulatý stůl Ø 250 mm	1 240,00
810-012	Stůl XY 50 x 50 mm	2 890,00
810-640	Stojan odolný vibracím	

Objektivy

810-063	Objektiv 5X	220,00
810-065	Objektiv 20X	485,00
810-066	Objektiv 40X	710,00

Svěráky

810-016	Svěrák, max. rozevření 45 mm	805,00
810-017	Svěrák, max. rozevření 100 mm	1 140,00

Vniková tělíska

19BAA060M PA	Diamantové vnikové tělísko (včetně certifikátu MPA)	560,00
19BAA063	Diamantové vnikové tělísko Knoop	1 080,00

Zkušební destičky

19BAA011	Zkušební destička (200HV)	615,00
19BAA012	Zkušební destička (300HV)	615,00
19BAA014	Zkušební destička (500HV)	615,00
19BAA015	Zkušební destička (600HV)	615,00
19BAA016	Zkušební destička (700HV)	615,00
19BAA017	Zkušební destička (800HV)	590,00
19BAA018	Zkušební destička (900HV)	590,00
19BAA013	Zkušební destička (400HV)	665,00



Prospekt pro tvrdoměry je k dostání na vyžádání.



810-160D

Model	AVK-C0
Obj. č.	810-160D*
Rozsah zkušebního zatížení	9.807 ; 49.03 ; 98.07 ; 196.1 ; 294.2 ; 490.3 N
Karusel vnikového tělíska / objektivu	Ruční
Upevnění vnikového tělíska	1
Upevnění objektivu	1 (měření)

Tvrdoměry Vickers HV-112/113/114/115

Série 810

- Pro měření různých druhů vzorků je dostupný široký rozsah zkušebního zatížení od 1,961 N až do 490,3 N.
- Doba setrvání zatížení může být nastavena po 1 sekundových krocích mezi 5 a 99 sekundami.
- Rozlišení měření 0,1 μm je zvoleno tak, aby umožnilo měřit malé vtisky s vysokou přesností.



810-163D

810-985D

Model	HV-112	HV-113	HV-114
Obj. č.	810-163D	810-981D	810-165D
Rozsah zkušebního zatížení	1.961 ; 2.942 ; 4.903 ; 9.807 ; 24.51 ; 49.03 ; 98.07 ; 196.1 N	1.961 ; 2.942 ; 4.903 ; 9.807 ; 24.51 ; 49.03 ; 98.07 ; 196.1 N	9.807 ; 19.61 ; 29.42 ; 49.03 ; 98.07 ; 196.1 ; 294.2 ; 490.3 N
Ovládací jednotka	S dotykovým displejem	S dotykovým displejem	S dotykovým displejem
Video monitor	-	9" B&W	-
Karusel vnikového tělíska / objektivu	Motorický	Motorický	Motorický
Upevnění vnikového tělíska	1	1	1
Upevnění objektivu	2 (měření)	2 (měření)	2 (měření)



Ovládací jednotka

- Podsvícený LCD grafický displej pro velikost vtisku (D1 a D2)
- Hodnotu tvrdosti a měřítko,
- Počet měřených bodů,
- Zkušební podmínky (HV/HK typ vnikového tělíska, zkušební zatížení, doba setrvání zatížení),
- Vyhodnocení tolerance Dobrý/Zmetek,
- Kompenzace posunutí válcové a kulové plochy
- Ovládání motorického karuselu
- Převod do jiných měřítok tvrdosti
- Statistické vyhodnocování

Technické parametry

Přesnost zatížení	±1%
Řízení zatížení	Automatické (zatížení, setrvání, odlehčení)
Doba působení zatížení	5 - 99 sekund (po krocích 1 sekunda)
Max. výška vzorku	210 mm
Max. hloubka vzorku	170 mm (od středu vnikového tělíska)
Pozorování pomocí	Měřicího okuláru
Optický systém	10X, 20X
Zvětšení	100X, 200X
Optická cesta	Rozdělená dvě cesty pro video monitorování a fotografování
Rozlišení	0,1 μm
Výstup dat	RS-232C, Digimatic (SPC) a Centronics (pro tiskárnu)
Napájení	100/120/220/240V AC, 50/60Hz
Rozměry (Š x H x V)	Hlavní jednotka: 245 x 515 x 770 mm Ovládací jednotka: 165 x 260 x 105 mm
Hmotnost	Hlavní jednotka: 50 kg

Standardní příslušenství

Obj. č.	Popis
19BAA110	Obal z plastu
19BAA114	Napájecí kabel
810-039	Plochý stůl Ø 64 mm
810-040	Prizmatická kovadlina Ø 40 mm, 120°
810-041	Prizmatická kovadlina Ø 40 mm, otevření 8 mm, 90°
810-617	Objektiv 10X
810-618	Objektiv 20X
810-086	Držák vzorku, nastavitelný, na tenké plechy max. tloušťky 3 mm, max. délka plechu 56 mm
19BAA445	Adaptér pro CCD kameru

Zkušební destička 700HV, diamantové vnikové tělísko a vodováha jsou standardním příslušenstvím.

Zvláštní příslušenství

Obj. č.	Popis	Cena €
810-640	Stojan odolný vibracím	
810-012	Stůl XY 50 x 50 mm	2 890,00
810-037	Kulatý stůl Ø 180 mm	590,00
810-038	Kulatý stůl Ø 250 mm	1 240,00
HPHK	Diamantové vnikové tělísko Knoop	460,00
HPHV	Diamantové vnikové tělísko (včetně certifikátu UKAS)	385,00
Objektivy		
810-616	Objektiv 5X	325,00
810-619	Objektiv 50X	785,00
Svěráky		
810-016	Svěrák, max. rozevření 45 mm	805,00
810-017	Svěrák, max. rozevření 100 mm	1 140,00

Zkušební destičky 200 HV, 300 HV, 400 HV, 500 HV, 600 HV, 700 HV, 800 HV a 900 HV jsou zvláštním příslušenstvím.

Diamantová vniková tělíska jsou zvláštním příslušenstvím.

Na seznam výpočetního příslušenství se podívejte na sérii HM-211/221.



Prospekt pro tvrdoměry je k dostání na vyžádání.

Tvrdoměry Rockwell, Super Rockwell, Brinell, typ Wizhard série HR-500

Technické parametry

Zkušební předzátížení	29.42 N, 98.07 N
Zkušební zatížení	Super Rockwell 147.1 / 294.2 / 441.3 N Rockwell 588.4 / 980.7 / 153.2 / 245.2 / 294.2 N Brinell ⁽¹⁾ 61.29 / 98.07 / 153.2 / 245.2 / 294.2 / 306.5 / 612.9 / 980.7 / 1226 / 1839 N

⁽¹⁾ HR-511, HR-522 : Pouze 1839 N

Přes ovládací jednotku

Nastavení zkušebního zatížení	
Řízení zatížení	Automatické (zatížení, setrvání, odlehčení)
Doba působení zatížení	0 - 120 sekund (stupňovitě po 1 sekundě)
Max. výška vzorku	205 mm (pro standardní plochý stůl)
Max. hloubka vzorku	150 mm (od středu vnikového tělíska)
Vnitřní průměr měření	Minimální průměr otvoru: 35 mm (22 mm se speciálním vnikovým tělískem)

Převod do jiné stupnice tvrdosti ⁽²⁾	HV, HK, HRA, HRB, HRC, HRD, HRF, HRG, HR15T, HR30T, HR45T, HR15N, HR30N, HR45N, HS, HB, HBS, pevnost v tahu
---	---

⁽²⁾ Kromě HR-511

Statistické funkce	Všechny modely: Počet hodnot, max., min., průměr, rozsah, horní a dolní mez, standardní odchylka, počet vyhodnocení Dobrý/Zmetek, uložení až 1024 hodnot, posunutí (OFFSET), hodnota tvrdosti, Zkušební podmínky, navazující měření.
--------------------	---

HR-521/2/3 : X-R regulační karta, úprava až 1024 hodnot, převod hodnoty tvrdosti, statistické výsledky, válcové, kulové a vícebodové korekce.

Výstup dat	RS-232C, Digimatic (SPC) a Centronics (pro tiskárnu)
------------	--

Napájení	100/120/220/240V AC, 50/60Hz
----------	------------------------------

Rozměry (Š x H x V)	Hlavní jednotka 250 x 670 x 605 mm
---------------------	--

Ovládací jednotka	165 x 260 x 105 mm
--------------------------	--------------------

Hmotnost (hlavní jednotka)	65 kg
----------------------------	-------

Príslušenství	Podrobný seznam standardního a zvláštního příslušenství najdete na následující stránce.
---------------	---

Série 810

- Různá zkušební zatížení pro Rockwell, Super Rockwell a Brinell.
- Zkušební rameno zobákového tvaru pro lepší přístup k vnitřním (min. Ø40 mm / Ø22 mm, při použití diamantového vnikového tělíska jako zvláštního příslušenství) a vnějším povrchům.
- Elektronické řízení zkušebního zatížení umožňuje jeho přesné nastavení, čímž se zabrání použití příliš velkého zatížení.
- Funkce odjetí vnikového tělíska pro průběžné zkoušení v pevných pozicích stolu. Tím se snižuje nestabilita způsobená reakcí stolu.
- Zdvihový stolek s funkcí Auto-Stop s automatickým provedením předzátížení, umožňuje vytváření stabilního zkušebního zatížení.



HR-511



HR-521



HR-523

Model	HR-511	HR-521	HR-522	HR-523
Obj. č.	810-208D	810-202D	810-203D	810-204D
Ovládací jednotka	S membránovými tlačítky	S dotykovou obrazovkou	S dotykovou obrazovkou	S dotykovou obrazovkou
Zdvíhání stolu	Ručně (s automatickou brzdou)	Ručně (s automatickou brzdou)	Ručně (s automatickou brzdou)	Motorické
Posuv stolu	Ruční	Ruční	Plně automatický	Plně automatický
Vyhodnocení tolerance	●	-	-	-

Tvrdoměry Rockwell, Super Rockwell, Brinell, typ Wizhard série HR-500

Série 810

Popis dalších produktů a příslušenství pro sérii HR-500

Ovládací jednotky



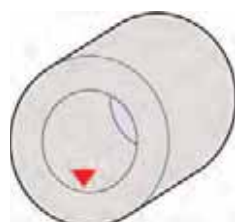
Provedení s membránovými tlačítky

- Membránová tlačítka pracují s LED displejem.
- Dálkový výběr zkušební zátěží spojený s výběrem stupnice tvrdosti.
- Výkonné statistické zpracování a paměť na 1024 hodnot.
- Offset (posunutí) dat.
- Vyhodnocení tolerance Dobrý/Zmetek.
- Statistické zpracování.



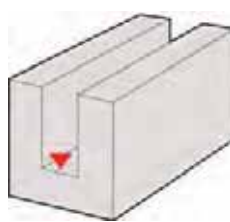
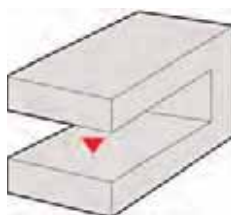
Provedení s dotykovou obrazovkou

- Dotyková obrazovka pracuje s podsvíceným LCD grafickým displejem.
- Dálkový výběr zkušební zátěží spojený s výběrem stupnice tvrdosti.
- Možnost volby jazyku: angličtina, francouzština, němčina, italština, japonština a španělština pro příjemnější obsluhu.
- Kompenzace válcových a kulových ploch.
- Offset (posunutí) dat.
- Převod do jiné stupnice tvrdosti.
- Výkonné statistické zpracování s flexibilními konečnými daty a paměť na 1024 hodnot.
- Úprava naměřených hodnot.



Zkoušeny mohou být různé tvary vzorků (nainstalován mechanismus zkušební ramene zobákového tvaru).

Mechanismus zkušební ramene zobákového tvaru umožňuje měřit uvnitř vzorků např. trubek, stejně jako na vrchních plochách plochých vzorků.



Standardní příslušenství

Obj. č.	Popis
810-039	Plochý stůl Ø 64 mm
810-040	Prizmatická kovadlina Ø 40 mm, 120°
19BAA517	Ochranný povlak proti prachu

Zkušební destičky, diamantové vnikové tělísko, ocelové kuličky a vodováha jsou standardním příslušenstvím.

Zvláštní příslušenství

Obj. č.	Popis	Cena €
Kovadliny		
810-037	Kulatý stůl Ø 180 mm	590,00
810-038	Kulatý stůl Ø 250 mm	1 240,00
810-041	Prizmatická kovadlina Ø 40 mm, otevření 8 mm, 90°	225,00
810-042	Prizmatická kovadlina Ø 10 mm, 120°	185,00
810-029	Prizmatická kovadlina délky 400mm, otev. 50mm, 120°	2 030,00
810-030	Bodová kovadlina (špička diamantová pro Super Rockwell)	2 260,00
810-043	Bodová kovadlina (Ø 12 mm)	185,00
810-044	Bodová kovadlina (Ø5,5 mm)	185,00

Mikroskopy pro tvrdoměry Brinell

19BAA161D	Mikroskop 20X	515,00
19BAA318D	Objektiv 40X	560,00
19BAA319D	Objektiv 100X	605,00

Vniková tělíska

19BAA072M PA	Diamantové vnikové tělísko, s certifikátem MPA	670,00
19BAA292M PA	Diamantové vnikové tělísko, min. otvor: ø22 mm, s certifikátem MPA	725,00
19BAA075	Vnikové tělísko ocelová kulička 1/8"	235,00
HPHR	Diamantové vnikové tělísko (včetně certifikátu UKAS)	345,00
HPHRWIZ	Diamantové vnikové tělísko (ø22 mm min.)	615,00
HPB1/8	Vnikové tělísko ocelová kulička (včetně certifikátu UKAS)	325,00
19BAA292	Diamantové vnikové tělísko, min. otvor: ø22 mm	1 470,00
19BAA072	Diamantové vnikové tělísko	344,00

Výpočetní příslušenství

264-504-5D	Miniprocessor DIGIMATIC	430,00
11AAA001	Software EXPAK	

Pro tvrdoměry Brinell jsou dostupná další příslušenství. Více informací najdete v prospektu pro tvrdoměry, který je k dostání na vyžádání.



Zkušební rameno zobákového tvaru.



Prospekt pro tvrdoměry je k dostání na vyžádání.

Rockwell HR-100/200/300/400

Série 963

Pět tvrdoměrů Rockwell navržených tak, aby prakticky vyhovovaly každé aplikaci.

- Nově navržený rám poskytuje maximální výšku pro umístění dílce. Plochý stůl je vše, co je zapotřebí pro montáž těchto tvrdoměrů.
- Jednoduchá obsluha: analogové provedení HR-110/HR-210 používají automaticky přednastavené číselníkové úchylkoměry.
- HR-110MR nevyžaduje zdroj napájení a je šetrný vůči životnímu prostředí.
- Digitální modely HR-430MR/MS používají automatické řízení brzdění a řazení zatížení pro snadnější obsluhu.
- Digitální modely HR-320MS a HR-430MR/MS mohou použít Digimatic Miniprocessor (DP1-VR) pro tisk výsledků a vstup (USB-ITN-E) pro připojení k PC pro přenos dat, analýzu a jejich uložení.
- Zkoušky tvrdosti podle Brinella mohou být prováděny použitím následujících zvláštních příslušenství: vnikového tělíska Brinell, sady závaží a měřicího mikroskopu.

Technické parametry

Norma	JIS B 7726, ISO 6508-2 (ASTM E18)
Max. výška	180 mm (100 mm je-li připojen kryt)
Max. hloubka	165 mm (od středu vnikového tělíska)
Funkce	HR-320MS, HR-430MR, HR-430MS : OK/n.OK, kontrola offsetu, přepoččet tvrdosti
Napájení	AC100-240V, 1,2A (HR-110MR : není potřeba napájení)
Standardní příslušenství	Diamantové vnikové tělísko pro R a R/S, vnikové tělísko ocelová kulička 1/16", plochá kovadlina, velká prizmatická kovadlina, zkušební destička, síťový adaptér, krycí obal, pouzdro s příslušenstvím, vodováha.

Zvláštní příslušenství

Obj. č.	Popis	Cena €
56AAK286B	Sada závaží Brinell HR-110MR, 210MR 62.5, 125, 187.5	240,00
56AAK287B	Sada závaží Brinell HR-320MS 31.25, 62.5, 125, 187.5	300,00
56AAK288B	Sada závaží Brinell HR-430MR 62.5, 125, 187.5	300,00
56AAK289B	Sada závaží Brinell HR-430MS 31.25, 62.5, 125, 187.5	240,00
56AAK541B	Mikroskop Brinell 20X	1 260,00
Kovadliny		
810-038	Kulatý stůl Ø 250 mm	1 240,00
810-037	Kulatý stůl Ø 180 mm	590,00
810-030	Bodová kovadlina (špička diamantová pro Super Rockwell)	2 260,00
810-027	Přestavitelné podpěrné rameno (délka 250 mm)	2 480,00
810-029	Prizmatická kovadlina délky 400mm, otev. 50mm, 120°	2 030,00
810-026	Stůl s jemným dostavěním pro test Jominy	3 550,00
810-028	Přestavitelné podpěrné rameno - Jack rest	2 480,00
810-040	Prizmatická kovadlina Ø 40 mm, 120°	225,00
810-043	Bodová kovadlina (Ø 12 mm)	185,00
810-041	Prizmatická kovadlina Ø 40 mm, otevíření 8 mm, 90°	225,00
810-044	Bodová kovadlina (Ø5,5 mm)	185,00
810-042	Prizmatická kovadlina Ø 10 mm, 120°	185,00
810-048	Konzolový stůl	1 810,00
Vniková tělíska		
19BAA072	Diamantové vnikové tělísko	344,00
19BAA073	Diamantové vnikové tělísko, min. otvor: ø40 mm	1 080,00
19BAA074	Vnikové tělísko ocelová kulička 1/16"	235,00
19BAA075	Vnikové tělísko ocelová kulička 1/8"	235,00
19BAA077	Vnikové tělísko ocelová kulička 1/2"	235,00
Výpočetní příslušenství		
264-504-5D	Miniprocessor DIGIMATIC	430,00
06ADV380E	Propojovací USB přímý kabel (2 m)	97,00
937387	DIGIMATIC kabel (1 m)	45,50
965013	DIGIMATIC kabel (2 m)	55,50

19BAA072 : Pouze pro modely HR-xxxMR
 19BAA073 : Pouze pro modely HR-xxxMS
 937387, 965013 a 06ADV380E : Použitelné pro modely 963-231D, 963-240D a 963-241D.



HR-110MR
 Tvrdoměr Rockwell
 Model šetrný vůči životnímu prostředí.
 Základní operace jsou všechny prováděny manuálně, včetně změny závaží (zvolení celkového zkušebního zatížení).



HR-210MR
 Tvrdoměr Rockwell
 Manuální změna závaží (s volbou celkového zkušebního zatížení) a ruční zkušební předzatížení. Motorické řízení kontroly pořadí zatížení.



HR-110MR a HR-210MR

Model	HR-110MR	HR-210MR	HR-320MS	HR-430MR	HR-430MS
Obj. č.	963-210-20*	963-220D	963-231D	963-240D	963-241D
Tvrdoměr	Rockwell	Rockwell	Super Rockwell	Rockwell	Super Rockwell
Displej	Analogový	Analogový	Digitální	Digitální	Digitální
Minimum zobrazovací jednotky	0,5 HR stupňů zatížení	0,5 HR stupňů zatížení	0,1 HR zobrazení	0,1 HR zobrazení	0,1 HR zobrazení
Zkušební předzatížení (podpora obsluhy)	Automatický přednastavený čís. úchylkoměr	Automatický přednastavený čís. úchylkoměr	Zobrazením údaje zatížení	Automatická ruční brzda	Automatická ruční brzda
Nastavení zkušebního předzatížení	-	-	Přepínáním číslic	-	Přepínáním číslic
Nastavení celkového zkušebního zatížení	Výměnou závaží	Výměnou závaží	Výměnou závaží	Přepínáním číslic	Přepínáním číslic
Řízení celkového zkušebního zatížení	Ručně	Motorické Tlačítkem start	Motorické Tlačítkem start	Motorické Automatický start	Motorické Automatický start
Stálost zkušebního zatížení	Ručně	Pevně 3-5,5 sek. nebo ručně	Pevně 3-5,5 sek. nebo ručně	1-99 sek. nebo ručně	1-99 sek. nebo ručně
Výstup dat	-	-	Digimatic (SPC), RS-232C	Digimatic (SPC), RS-232C	Digimatic (SPC), RS-232C
Rozměry (Š x H x V) (cca)	296 x 512 x 780 mm	235 x 512 x 780 mm	235 x 516 x 780 mm	235 x 516 x 780 mm	235 x 516 x 780 mm
Hmotnost (cca)	49 kg	47 kg	47 kg	50 kg	50 kg

Rockwell HR-100/200/300/400

Série 963

Popis dalších produktů a příslušenství pro sérii HR-100/200/300/400



HR-320MS

Duální provedení tvrdoměru (Rockwell / Super Rockwell)
Ruční ovládání zkušební zátěží madly a výběr zkušební předzátěží.
Motorické řízení pořadí zátěží.



HR-430MR

Tvrdoměr Rockwell
Ekonomické provedení, ale podporující přepínání číslicemi, motorické řízení a všech zkušebních norem, je vybaven madly automaticky řízené brzdy.
Motorické řízení pořadí zátěží.



HR-430MS

Duální provedení tvrdoměru (Rockwell / Super Rockwell)
Ekonomické provedení, ale podporující přepínání číslicemi, motorické řízení a všech zkušebních norem, je vybaven madly automaticky řízené brzdy.
Motorické řízení pořadí zátěží.



Funkce volby zkušební předzátěží



Madla automaticky řízené brzdy



Rozhraní SPC Digimatic a RS-232C

Zvláštní příslušenství

Obj. č.	Popis	Cena €
19BAA028	Zkušební destička 32HRB	410,00
19BAA029	Zkušební destička 42HRB	410,00
19BAA030	Zkušební destička 52HRB	410,00
19BAA031	Zkušební destička 62HRB	364,00
19BAA032	Zkušební destička 72HRB	410,00
19BAA033	Zkušební destička 82HRB	410,00
19BAA034	Zkušební destička 92HRB	386,00
19BAA035	Zkušební destička 10HRC	430,00
19BAA036	Zkušební destička 20HRC	430,00
19BAA037	Zkušební destička 30HRC	386,00
19BAA038	Zkušební destička 40HRC	386,00
19BAA039	Zkušební destička 50HRC	364,00
19BAA040	Zkušební destička 60HRC	386,00
19BAA041	Zkušební destička 70HRC	430,00
19BAA042	Zkušební destička 41HR 30N	460,00
19BAA043	Zkušební destička 50HR 30N	460,00
19BAA044	Zkušební destička 60HR 30N	399,00
19BAA045	Zkušební destička 73HR 30N	460,00
19BAA046	Zkušební destička 83HR 30N	399,00
19BAA047	Zkušební destička 75HR 15N	399,00
19BAA048	Zkušební destička 85HR 15N	399,00
19BAA049	Zkušební destička 90HR 15N	399,00
19BAA050	Zkušební destička 32HR 30T	400,00
19BAA051	Zkušební destička 42HR 30T	400,00
19BAA052	Zkušební destička 52HR 30T	400,00
19BAA053	Zkušební destička 62HR 30T	400,00
19BAA054	Zkušební destička 72HR 30T	399,00
19BAA055	Zkušební destička 78HR 15T	400,00
19BAA056	Zkušební destička 82HR 15T	400,00
19BAA057	Zkušební destička 87HR 15T	400,00
19BAA124	Zkušební destička 40-50HRC	262,00
19BAA127	Zkušební destička 30-35HRB	615,00
19BAA128	Zkušební destička 64-69HR 30N	238,00
19BAA150	Zkušební destička 36-40HR 30T	320,00

Více informací o sadách závaží pro tvrdoměry Brinell naleznete v prospektu pro tvrdoměry (dostupném na vyžádání).

Zkušební systém Micro Zone MZT-500

Série 810

- Pokud jde o vyhodnocení mechanických vlastností velmi malé oblasti velmi jemných vzorků, je série MZT-500 mimořádně silným nástrojem v oblasti výzkumu, vývoje a řízení kvality. Přístroj MZT-500 může vyhodnotit mechanické vlastnosti, které nemůže konvenční tvrdoměr změřit, jako jsou tvrdosti velmi jemných řezů, mechanické vlastnosti svarů a opotřebení z uhlíkových vláken, skleněných vláken, apod., na vzorcích jako jsou CVD- a PVD-uložení nebo generovaných filmů, včetně ionizovaných filmů.
- Může být získán faktor vtisku, který se vztahuje k hodnotě tvrdosti (částečně), uvedený u zkoušky tvrdosti podle Martense (ISO 14577) a Youngově modulu. Deformační charakteristiky ve fázích zatížení, setrvání a odlehčení jsou také získané pro použití při určení vlastností vzorku materiálu.

Technické parametry

Generování zkušebního zatížení	Elektricky
Rozsah zkušebního zatížení	0.1-1000 mN
Zkouška tvrdosti	(HV) Vickers a (HK) Knoop
Ovládací rozlišení	0.916 µN
Rychlost zatížení	0.01-100 mN/s

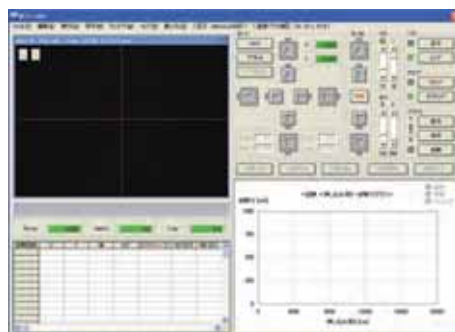
Měření hloubky vtisku	Rozsah: 0-20 µm
Typ vnikového tělíska	Rozlišení: 0,1 nm
Metoda pozorování povrchu vzorku	Bercovici trojúhelníkové pyramidové vnikové tělísko
	- Kamera
	1/3" B&W (410,000 pixelů)
	- Objektiv (zvětšení na monitoru)
	100X (2500X)
	- Zvl. příslušenství
	10X (250X) ; 40X (1000X)

Rozsah posuvu stolu XY	Ruční provedení: 25 x 25 mm
Max. výška vzorku	Automatický: 50 x 50 mm
Max. hloubka vzorku	90 mm
Typ zkoušky	90 mm (od středu vnikového tělíska)
	- Zkouška vtisku (s a bez zkušebního předzatížení)
	- Zkouška nastavení hloubky vtisku
	- Zkouška průběžného vtisku
	- Zkouška opakování vtisku
Ochrana proti vibracím	Mechanismus ochrany proti vibracím snižuje účinnost vnějších vibrací na měření.
Ochrana	Kompatibilní tvar s krytem pro ochranu proti prachu a větru.



810-813D

Model	MZT-500L	MZT-500P
Obj. č.	810-813D*	810-814D*
Základní systém	●	●
Analýza dat / ovládací zařízení	●	●
Ruční stůl XY	●	-
Automatický stůl XY	-	●



Přenosný tvrdoměr HARDMATIC HH-411

Série 810

- HARDMATIC HH-411 je velmi lehký přenosný tvrdoměr na kontrolu kovových obrobků.
- Pracuje na principu zpětného odrazu (normováno podle ASTM A 956).
- Měří se ve stupnici tvrdosti L (Leeb-hodnota), nicméně hodnota může být převedena do požadované stupnice tvrdosti podle Vickerse, Brinella, Rockwella C, Shore HS a zobrazena.
- Při nastavení funkce tolerance se na displeji při překročení, případně podkročení tolerance automaticky zobrazí hlášení OK/n.OK.
- Uložení až 1800 naměřených hodnot.
- Automatická kompenzace úhlu měření.



810-298



Příklad použití

Model	HH-411
Obj. č.	810-298
Cena €	5 200,00
Přesnost	±12 HL (800 HL +/- 1.5%)
Vyhodnocovací jednotka	7-místný LCD displej
Rozlišení	1-999 HL
	Převodní rozsah / Přírůstek
Vickers	43-650 HV / 1 HV
Brinell	20-894 HB / 1 HB
Rockwell C	19.3-68.2 HRC / 0.1 HRC
Rockwell B	13.5-101.7 HRB / 0.1 HRB
Shore	13.2-99.3 HS / 0.1 HS
Pevnost v tahu	499-1996 MPa / 1 MPa
Tloušťka vzorku	Min. 5 mm
Hmotnost vzorku	5 kg nebo více
Rozměry	
Jednotka měření/ vyhodnocování	ø28 x 175 mm / 70 x 110 x 35 mm
Hmotnost	320 kg



Detektor UD-412

Vhodný pro měření vnitřních stěn válců. Úderové těleso je krátké a zaručuje tak potřebnou stabilitu v měřící pozici.



Detektor UD-414

Vhodný pro měření ozubení, v úzkých drážkách, apod..



Detektor UD-413

Vhodný pro měření drážek a šterbin, jaké se nacházejí na ozubených kolech, hranách svárů, kuličkových ložiskách, atd..

Technické parametry

Úderové tělísko	Úderové kladívko s integrovanou tvrdkovou kuličkou, provedení D (ASTM A 956)
Výstup dat	RS-232C, SPC
Napájení	Baterie LR6 (2 kusy) nebo síťový adaptér (zvl. příslušenství)
Funkce	Automatická kompenzace úhlu měření, offsetové hodnoty, vyhodnocení tolerance OK/n.OK, převod stupnic tvrdosti, ukládání hodnot (až 1800 hodnot), statistická analýza (střední hodnota, max. hodnota, min. hodnota, standardní odchylka), funkce automatického spánku, funkce zobrazení počtu úderů.

Standardní příslušenství

Obj. č.	Popis
810-287	Detektor UD-411 pro HH-411
19BAA457	Úderové tělísko tvrdkovou kulička
19BAA451	Podpůrný kroužek Ø 22 mm
19BAA450-01	Vyhodnocovací jednotka
19BAA452	Podpůrný kroužek Ø 14 mm pro HH-411
19BAA460	Kabel detektoru pro HH-411
19BAA258	Čisticí štětec

Zvláštní příslušenství

Obj. č.	Popis	Cena €
526688D	Síťový adaptér 9V 500mA	68,00
19BAA458	Úderové tělísko pro typ DL	525,00
Podpůrné kroužky		
19BAA248	Podpůrný váleček R10 až 20 mm: pro typy D/DC	41,00
19BAA249	Podpůrný dutý váleček R14 až 20 mm: pro typy D/DC	41,00
19BAA250	Podpůrná kulička R10 až 27,5 mm: pro typy D/DC	23,00
19BAA251	Podpůrná dutá kulička R13,5 až 20 mm: pro typy D/DC	23,00

Úderové tělíska

810-288	Detektor UD-412 pro HH-411	2 990,00
810-289	Detektor UD-413 pro HH-411	3 050,00
810-290	Detektor UD-414 pro HH-411	3 770,00

Výpočetní příslušenství

264-504-5D	Miniprocessor DIGIMATIC	430,00
937387	DIGIMATIC kabel (1 m)	45,50
11AAA003	Software EXPAK	
19BAA263	Kabel RS-232C	200,00

Zkušební destičky (všechny destičky mají průměr 115 mm, tloušťku 33 mm, hmotnost 3,7 kg)

19BAA243	Zkušební destička 880 HLD	1 175,00
19BAA244	Zkušební destička 830 HLD	1 175,00
19BAA245	Zkušební destička 730 HLD	1 175,00
19BAA246	Zkušební destička 620 HLD	1 175,00
19BAA247	Zkušební destička 520 HLD	1 175,00



Prospekt pro tvrdoměry je k dostání na vyžádání.

Digitální a analogové tvrdoměry HARDMATIC HH-300

Technické parametry

Normy	ASTM D 2240 ; ISO 868 ; ISO 7619 ; DIN 83 505 ; JIS K 6253 ; JIS K 7215
Průměr úderového tělíska	ø 1,25 (± 0,15) mm
Patka	ø 18 mm
Dělení stupnice	Číselníkové modely: 1° tvrdosti
Číslíkový krok	Digitální modely: 0,5° tvrdosti
Přesah úderového tělíska	2,5 mm
Funkce	Digitální modely: Data HOLD, nulování, SPC výstup, ZAP/VYP Číselníkové modely: Maximálně ruční odečet

Zvláštní příslušenství

Obj. č.	Popis	Cena €
Měřicí stojánky		
811-012	Měřicí stojánek pro 811-333 / 811-334	2 090,00
811-019	Měřicí stojánek pro 811-331 / 811-332	2 090,00
19BAA180	Chuckbar	18,50
Pomocná závaží		
811-017	Pomocné závaží (Shore A)	340,00
811-018	Pomocné závaží (Shore D)	590,00
Sady zkušebních destiček		
64AAA590	Sada zkušebních destiček (pryž), tvrdost 20, 40, 80 Shore D	245,00
64AAA964	Sada zkušebních destiček (pryž), tvrdost 30, 60, 90 Shore A	210,00
Výpočetní příslušenství		
264-504-5D	Miniprocessor DIGIMATIC	430,00
905693	DIGIMATIC kabel (1 m)	29,00
905694	DIGIMATIC kabel (2 m)	34,50



Měřicí stojánek

- Velikost stolu: ø 90 mm
- Max. výška vzorku: 90 mm

Série 811

Dlouhé provedení

- Digitální/číselníkové tvrdoměry jsou vhodné pro zkoušky tvrdosti následujících materiálů: přírodní pryže, neoprénu, polyesterů, PVC, kůže, thiokolu, nitrilové pryže, vosku, vinylu, acetátu celulózy, skla polystyrénu, atd.
- Tvrdost podle Shore "A" a "D".



811-332



811-331

Dlouhé provedení

Model	HH-331	HH-332	HH-333	HH-334
Obj. č.	811-331	811-332	811-333	811-334
Cena €	545,00	995,00	545,00	995,00
Typ	Číselníkový	Digitální	Číselníkový	Digitální
Měřítka	0-100 Shore A	0-100 Shore A	0-100 Shore D	0-100 Shore D
Rozsah	10-90 Shore A	10-90 Shore A	20-90 Shore D	20-90 Shore D
Síla pružiny (mN)	550 + 75 H (Odečítání tvrdosti: 10-90)	550 + 75 H (Odečítání tvrdosti: 10-90)	444.5 H (Odečítání tvrdosti: 20-90)	444.5 H (Odečítání tvrdosti: 20-90)
Tvar hrotu	Komolý kužel	Komolý kužel	Kužel	Kužel
Úhel hrotu	35° (±0.25°)	35° (±0.25°)	35° (±0.25°)	35° (±0.25°)
Rádus hrotu	-	-	0.1 (±0.012 mm)	0.1 (±0.01 mm)
Průměr hrotu	ø0.79 mm (±0.01 mm)	ø0.79 mm (±0.01 mm)	-	-
Napájení	-	Baterie SR44	-	Baterie SR44
Rozměry (Š x H x D)	56 x 33.5 x 144 mm	60 x 28.5 x 193 mm	56 x 33.5 x 186 mm	60 x 28.5 x 193 mm
Hmotnost	320 g	310 g	320 g	310 g



64AAA964

Digitální a analogové tvrdoměry HARDMATIC HH-300

Série 811

Kompaktní provedení

- Digitální/číselníkové tvrdoměry jsou vhodné pro zkoušky tvrdosti následujících materiálů: přírodní pryže, neoprénu, polyesterů, PVC, kůže, thiokolu, nitrilové pryže, vosku, vinylu, acetátu celulózy, skla polystyrénu, atd.
- Tvrdost podle Shore "A" a "D".



811-336-01



811-335-01



Kompaktní digitální model



Kompaktní číselníkový model

Kompaktní provedení

Model	HH-335	HH-336	HH-337	HH-338
Obj. č.	811-335-01	811-336-01	811-337-01	811-338-01
Cena €	545,00	995,00	545,00	995,00
Typ	Číselníkový	Digitální	Číselníkový	Digitální
Měřítka	0-100 Shore A	0-100 Shore A	0-100 Shore D	0-100 Shore D
Rozsah	10-90 Shore A	10-90 Shore A	20-90 Shore D	20-90 Shore D
Síla pružiny (mN)	550 + 75 H (Odečítání tvrdosti: 10-90)	550 + 75 H (Odečítání tvrdosti: 10-90)	444.5 H (Odečítání tvrdosti: 20-90)	444.5 H (Odečítání tvrdosti: 20-90)
Tvar hrotu	Komolý kužel	Komolý kužel	Kužel	Kužel
Úhel hrotu	35° (±0.25°)	35° (±0.25°)	30° (±0.5°)	30° (±0.5°)
Rádus hrotu	-	-	0.1 (±0.01 mm)	0.1 (±0.01 mm)
Průměr hrotu	ø0.79 (±0.01 mm)	ø0.79 (±0.01 mm)	-	-
Napájení	-	Baterie SR44	-	Baterie SR44
Rozměry (Š x H x D)	56 x 33.5 x 144 mm	60 x 28.5 x 151 mm	56 x 33.5 x 144 mm	60 x 28.5 x 151 mm
Hmotnost	300 g	290 g	300 g	290 g



64AAA964

Technické parametry

Normy	ASTM D 2240 ; ISO 868 ; ISO 7619 ; DIN 83 505 ; JIS K 6253 ; JIS K 7215
Průměr úderového tělíska	ø 1,25 (±0,15) mm
Patka	44 x 18 mm
Dělení stupnice	Číselníkové modely: 1° tvrdosti
Číselný krok	Digitální modely: 0,5° tvrdosti
Přesah	2,5 mm
Funkce	Digitální modely: Data HOLD, nulování, SPC výstup, ZAP/VYP Číselníkové modely: Maximálně ruční odečet

Zvláštní příslušenství

Obj. č.	Popis	Cena €
Měřicí stojánky		
811-013	Měřicí stojánek pro 811-335-01 / 811-336-01	2 090,00
811-014	Měřicí stojánek pro 811-337-01 / 811-338-01	2 090,00
19BAA180	Chuckbar	18,50
Pomocná závaží		
811-017	Pomocné závaží (Shore A)	340,00
811-018	Pomocné závaží (Shore D)	590,00
Sady zkušebních destiček		
64AAA590	Sada zkušebních destiček (pryž), tvrdost 20, 40, 80 Shore D	245,00
64AAA964	Sada zkušebních destiček (pryž), tvrdost 30, 60, 90 Shore A	210,00
Výpočetní příslušenství		
264-504-5D	Miniprocessor DIGIMATIC	430,00
905693	DIGIMATIC kabel (1 m)	29,00
905694	DIGIMATIC kabel (2 m)	34,50



Měřicí stojánek

- Velikost stolu: ø 90 mm
- Max. výška vzorku: 90 mm



Prospect pro tvrdoměry je k dostání na vyžádání.

Kalibrační destičky s certifikací UKAS

Zkušební destičky

Test force Rockwell and Rockwell Superficial hardness

No.		Rockwell hardness			Rockwell Superficial hardness		
Preliminary test force	N	98,07			29,42		
	kgf	10			3		
Test force	N	588,4	980,7	1471	147,1	294,2	441,3
	kgf	60	100	150	15	30	45
Diamond indenter		A	D	C	15N	30N	45N
Inch ball	Ø 1/16"	F	B	G	15T	30T	45T
	Ø 1/8"	H	E	K	15W	30W	45W
	Ø 1/4"	L	M	P	15X	30X	45X
	Ø 1/2"	R	S	V	15Y	30Y	45Y

Všechny zkušební destičky jsou dodávány s tvrdostí v rozmezí ± 2 HR ve srovnání s jmenovitou hodnotou.

Cena a objednávaná data	Cena a objednávaná data	Cena a objednávaná data	Cena a objednávaná data	Cena a objednávaná data
H20HRC*	H60HRA*	H69HR15N*	H41HR30N*	H19HR45N*
H25HRC*	H63HRA*	H72HR15N*	H46HR30N*	H25HR45N*
H30HRC*	H65HRA*	H75HR15N*	H50HR30N*	H31HR45N*
H35HRC*	H68HRA*	H78HR15N*	H55HR30N*	H37HR45N*
H40HRC*	H70HRA*	H81HR15N*	H59HR30N*	H43HR45N*
H45HRC*	H73HRA*	H83HR15N*	H64HR30N*	H49HR45N*
H50HRC*	H76HRA*	H85HR15N*	H68HR30N*	H55HR45N*
H55HRC*	H78HRA*	H88HR15N*	H73HR30N*	H61HR45N*
H60HRC*	H81HRA*	H90HR15N*	H77HR30N*	H66HR45N*
H63HRC*	H83HRA*	H91HR15N*	H80HR30N*	H70HR45N*
H65HRC*	H84HRA*	H92HR15N*	H82HR30N*	H72HR45N*
H67HRC*	H85HRA*	H93HR15N*	H83HR30N*	H74HR45N*

Cena €: 256,00

Zkušební destičky ROCKWELL a Super ROCKWELL s certifikací UKAS

Všechny zkušební destičky jsou dodávány s tvrdostí v rozmezí ± 4 HR ve srovnání s jmenovitou hodnotou. Zkušební destičky ROCKWELL jsou následující velikosti: \varnothing 64 mm x tloušťka 15 mm.

Cena a objednávaná data	Cena a objednávaná data	Cena a objednávaná data	Cena a objednávaná data	Cena a objednávaná data
H40HRD*	H91HRK*	H74HRF*	H33HRG*	H123HRR*
H44HRD*	H100HRK*	H80HRF*	H51HRG*	H126HRR*
H49HRD*	H75HRE*	H83HRF*	H69HRG*	H67HR30W*
H52HRD*	H81HRE*	H85HRF*	H83HRG*	H73HR30W*
H56HRD*	H84HRE*	H88HRF*	H86HRP*	H87HR30W*
H60HRD*	H87HRE*	H93HRF*	H94HRP*	H72HR45X*
H64HRD*	H90HRE*	H100HRF*	H112HRP*	H76HR45X*
H67HRD*	H93HRE*	H67HRM*	H84HR15W*	H85HR45X*
H71HRD*	H100HRE*	H107HRM*	H87HR15W*	H95HR15Y*
H73HRD*	H92HRL*	H118HRM*	H94HR15W*	H96HR15Y*
H74HRD*	H118HRL*	H107HRV*	H82HR30X*	H98HR15Y*
H77HRD*	H123HRL*	H109HRV*	H84HR30X*	H90HR30Y*
H47HRK*	H115HRS*	H120HRV*	H92HR30X*	H91HR30Y*
H56HRK*	H117HRS*	H92HR15X*	H100HRH*	H95HR30Y*
H60HRK*	H123HRS*	H93HR15X*	H106HRH*	H85HR45Y*
H65HRK*	H50HR45W*	H96HR15X*	H118HRH*	H87HR45Y*
H72HRK*	H59HR45W*	H3HRG*	H105HRR*	H94HR45Y*
H81HRK*	H80HR45W*	H16HRG*		

Cena €: 256,00

Kalibrační destičky s certifikací UKAS

Zkušební destičky ROCKWELL a Super ROCKWELL s certifikací UKAS

Všechny zkušební destičky jsou dodávány s tvrdostí v rozmezí ± 4 HR ve srovnání s jmenovitou hodnotou.

Cena a objednávaná data	Cena a objednávaná data	Cena a objednávaná data	Cena a objednávaná data	Cena a objednávaná data
H30HRB*	H26HRA*	H70HR15T*	H36HR30T*	H2HR45T*
H40HRB*	H31HRA*	H73HR15T*	H43HR30T*	H12HR45T*
H50HRB*	H35HRA*	H77HR15T*	H49HR30T*	H22HR45T*
H60HRB*	H40HRA*	H80HR15T*	H56HR30T*	H32HR45T*
H70HRB*	H45HRA*	H83HR15T*	H63HR30T*	H43HR45T*
H80HRB*	H50HRA*	H86HR15T*	H69HR30T*	H53HR45T*
H85HRB*	H53HRA*	H88HR15T*	H73HR30T*	H58HR45T*
H90HRB*	H55HRA*	H90HR15T*	H76HR30T*	H63HR45T*
H95HRB*	H59HRA*	H91HR15T*	H80HR30T*	H68HR45T*
H100HRB*	H62HRA*	H93HR15T*	H83HR30T*	H73HR45T*

Cena €: 256,00

Zkušební destičky Brinell pro velké síly s certifikací UKAS

Tyto zkušební destičky jsou vhodné pro následující hodnoty tvrdosti: 100 – 150 – 200 – 250 – 300 – 350 – 370 – 400 – 450 – 550 – 600.

Zkušební destičky pro Brinell velké síly jsou následující velikosti : 150 mm x 153 mm x tloušťka 16 mm.

Všechny zkušební destičky jsou dodávány s rozsahem tvrdosti ± 15 HB ve srovnání s jmenovitou hodnotou.

Pro všechny objednávky platí, že požadovaná zkušební destička má být specifikován takto: Příklad: pro HBW 10/3000 destička s hodnotou tvrdosti 450 je etalon H450HBW10/3000 (10 = průměr kuličky v mm, 3000 = zatížení v kgf)

Obj. č.	ø kuličky mm	Poměr 0.102F/D2	Cena €
HBW 10/3000	10	30	533,00
HBW 10/1500	10	15	533,00
HBW 10/1000	10	10	533,00
HBW 10/500	10	5	533,00
HBW 10/250	10	2,5	533,00
HBW 5/750	5	30	533,00
HBW 5/250	5	10	533,00

Zkušební destičky Brinell pro malé síly s certifikací UKAS

Tyto zkušební destičky jsou vhodné pro následující hodnoty tvrdosti: 40 – 70 – 100 – 150 – 200 – 250 – 300 – 350 – 370 – 400 – 450 – 550 – 600.

Zkušební destičky pro Brinell malé síly jsou následující velikosti : ø 64 mm x tloušťka 15 mm.

Příklad : pro HBW2/40 s hodnotou tvrdosti 450 je etalon H450HBW2/40 (2 = průměr kuličky v mm, 40 = zatížení v kgf).

Obj. č.	ø kuličky mm	Poměr 0.102F/D2	Cena €
HBW 10/100	10	1	462,00
HBW 5/125	5	5	462,00
HBW 5/62.5	5	2,5	462,00
HBW 2.5/187.5	2,5	30	462,00
HBW 2.5/62.5	2,5	10	462,00
HBW 2.5/31.25	2,5	5	462,00
HBW 2.5/15.625	2,5	2,5	462,00
HBW 2.5/6.25	2,5	1	462,00
HBW 2/120	2	30	462,00
HBW 2/40	2	10	462,00
HBW 2/20	2	5	462,00
HBW 2/10	2	2,5	462,00
HBW 2/4	2	1	462,00
HBW 1/30	1	30	462,00
HBW 1/10	1	10	462,00
HBW 1/5	1	5	462,00
HBW 1/2.5	1	2,5	462,00
HBW 1/1	1	1	462,00

Kalibrační destičky s certifikací UKAS

Zkušební destičky Micro-Vickers s certifikací UKAS

Zkušební destičky pro Micro-Vickers jsou následující velikosti : ø 30 mm x tloušťka 15 mm.

Pro všechny objednávky platí, že požadovaný zkušební destička má být specifikován takto :

Příklad : pro blok HV5 s hodnotou tvrdosti 350 je etalon H350HV5.

Tyto zkušební destičky jsou vhodné pro následující hodnoty tvrdosti : 40 - 70 - 100 - 150 - 200 - 250 - 300 - 350 - 400 - 450 - 500 - 550 - 600 - 700 - 750 - 800 - 850 - 900.

Všechny zkušební destičky jsou dodávány s rozsahem tvrdosti ± 25 HV ve srovnání s jmenovitou hodnotou.

Obj. č.	Cena €
HMV0.010*	770,00
HMV0.025*	770,00
HMV0.05*	770,00
HMV0.1*	770,00

Zkušební destičky Vickers s certifikací UKAS

Zkušební destičky pro Vickers jsou následující velikosti : ø 64 mm x tloušťka 15 mm.

Příklad: pro blok HV5 s hodnotou tvrdosti 350 je etalon H350HV5.

Tyto zkušební destičky jsou vhodné pro následující hodnoty tvrdosti : 40 - 70 - 100 - 150 - 200 - 250 - 300 - 350 - 400 - 450 - 500 - 550 - 600 - 700 - 750 - 800 - 850 - 900.

Všechny zkušební destičky jsou dodávány s rozsahem tvrdosti ± 25 HV ve srovnání s jmenovitou hodnotou.

Obj. č.	Cena €
HV0.2*	770,00
HV0.3*	770,00
HV0.5*	770,00
HV1*	770,00
HV2*	500,00
HV3*	500,00
HV5*	500,00
HV10*	500,00
HV20*	500,00
HV30*	500,00
HV50*	500,00
HV100*	500,00

Vniková tělíska

Obj. č.	Popis	Cena €
HPHR*	Standardní vnikové tělísko Rockwell, 120° diamantový kužel	345,00
HPHRWIZ*	Vnikové tělísko Rockwell, 120° diamantový kužel (speciální V: 5 mm pro Wizhard)	615,00
HPB1/16*	Vnikové tělísko Rockwell, ocelová kulička, průměr 1/16"	290,00
HPB1/8*	Vnikové tělísko Rockwell, ocelová kulička, průměr 1/8"	325,00
HPB1/4*	Vnikové tělísko Rockwell, ocelová kulička, průměr 1/4"	365,00
HPBW5*	Vnikové tělísko Brinell, kulička z tvrdokovu, průměr 5 mm	365,00
HPB1/2*	Vnikové tělísko Rockwell, ocelová kulička, průměr 1/2"	403,00
HB1/16*	Sada 10 ocelových kuliček, průměr 1/16"	77,00
HB1/8*	Sada 10 ocelových kuliček, průměr 1/8"	96,00
HB1/4*	Sada 10 ocelových kuliček, průměr 1/4"	116,00
HB1/2*	Sada 10 ocelových kuliček, průměr 1/2"	154,00
HBW1*	Náhradní kulička z tvrdokovu, průměr 1 mm	39,00
HPBW1*	Vnikové tělísko Brinell, kulička z tvrdokovu, průměr 1 mm	290,00
HBW2.5*	Náhradní kulička z tvrdokovu, průměr 2,5 mm	57,00
HBW10*	Náhradní kulička z tvrdokovu, průměr 10 mm	96,00
HPBW10*	Vnikové tělísko Brinell, kulička z tvrdokovu, průměr 10 mm	403,00
HPBW2.5*	Vnikové tělísko Brinell, kulička z tvrdokovu, průměr 2,5 mm	325,00
HBW5*	Náhradní kulička z tvrdokovu, průměr 5 mm	77,00
HBW1/16*	Vnikové tělísko Rockwell, kulička z tvrdokovu, průměr 1/16"	39,00
HBW1/8*	Vnikové tělísko Rockwell, kulička z tvrdokovu, průměr 1/8"	57,00
HBW1/2*	Vnikové tělísko Rockwell, kulička z tvrdokovu, průměr 1/2"	96,00
HBW1/4*	Vnikové tělísko Rockwell, kulička z tvrdokovu, průměr 1/4"	77,00
HPHK*	Standardní vnikové tělísko Rockwell, 120° diamantový kužel	460,00
HPHV*	Standardní vnikové tělísko Rockwell, 120° diamantový kužel	385,00

CRYSTA-Apex (Standardní přesnost)
Strany 603 až 608

STRATO-Apex (Vysoká přesnost)
Strana 609

FALCIO-Apex (Vysoká přesnost, velká provedení)
Strany 609 až 610

LEGEX (Extrémně vysoká přesnost)
Strana 611

CARBstrato Apex (Systém na měření karosérií aut)
Strana 612

MACH (Vysokorychlostní SMS pro zabudování přímo do výrobní linky)
Strany 613 až 614

CRYSTA-Plus M Ruční SMS
Strana 615

SpinArm - Apex / SpaceMeasure - Stolní mobilní technologie
Strana 616

Snímací doteky a software
Strany 617 až 619



Série CRYSTA-Apex S500

Série 191 - Standardní CNC SMS

Navržené a konstruované použitím všech Mitutoyo zkušeností s technologií CNC souřadnicových měřicích strojů (SMS). Použití lehkých materiálů u přístroje CRYSTA-Apex S a inovativní konstrukce přístroje, umožňují vysokou pohybovou stabilitu, vysokou přesnost a dostupnost. Funkce teplotní kompenzace (16°C až 26°C) může přinést přesné měření i při měření na dílně. Kompatibilní technologie optiky a skenování se používají pro flexibilní a efektivní schopnosti měření.

Technické parametry

Číslicový krok	0,1 μm
Přesnost ⁽¹⁾	$E_{0,MPE} : \pm(1,7+0,3L/100)\mu\text{m}$, $\pm(1,7+0,4L/100)\mu\text{m} (?)$ $P_{FTU,MPE} : 1,7 \mu\text{m}$ $MPE_{THP} : 2,3 \mu\text{m} (50s)$
Materiál desky	Černá žula
Závitové otvory v desce	M8 x 1,25 mm
Měřený díl	Maximální výška: 545 mm Maximální zatížení: 180 kg
Odměrování délek	Vysoce přesný lineární snímač
Systém vedení	Vzduchová ložiska na všech osách
Max. rychlost posuvu	520 mm/s
Max. zrychlení	Každá osa: 1333 mm/s ² (0,13G) Maximální kombinované zrychlení: 2309 mm/s ² (0,23G)

⁽¹⁾ Podle metod normy ISO 10360-2 (2010) při použití SP25M skenovacího systému s modulem SM25-1 a dotekem ø 4 x 50 mm.
L = měřená délka (mm)
⁽²⁾ Teplotní rozsah zaručující přesnost: 16°C - 26°C



Ovládací joystick (zvláštní příslušenství)

Accuracy is specified for the following environmental conditions for the CMM*:

Temperature range		18°C - 22°C	16°C - 26°C
Temperature change	Per hour	1.0 K	1.0 K
	Per 24 hours	2.0 K	5.0 K
Temperature gradient	Vertical	1.0 K/m	1.0 K/m
	Horizontal	1.0 K/m	1.0 K/m

* Při použití systému teplotní kompenzace.



CRYSTA-Apex S544

Model	CRYSTA-Apex S544	CRYSTA-Apex S574
Obj. č.	191-243 191-244	191-247 191-248
Rozsah měření v osách X : Y : Z	505 x 405 x 405 mm	505 x 705 x 405 mm
Velikost desky	638 x 860 mm	638 x 1160 mm
Hmotnost (hlavní jednotka)	515 kg	625 kg

191-244 a 191-248 : Modely připravené pro skenovací hlavy

Série CRYSTA-Apex S700

Série 191 - Standardní CNC SMS

Navržena a konstruovaná použitím všech Mitutoyo zkušeností s technologií CNC souřadnicových měřicích strojů (SMS). Použití lehkých materiálů u přístroje CRYSTA-Apex S a inovativní konstrukce přístroje, umožňují vysokou pohybovou stabilitu, vysokou přesnost a dostupnost. Funkce teplotní kompenzace (16°C až 26°C) může přinést přesné měření i při měření na dílně. Kompatibilní technologie optiky a skenování se používají pro flexibilní a efektivní schopnosti měření.



CRYSTA-Apex S776

Model	CRYSTA-Apex S776	CRYSTA-Apex S7106
Obj. č.	191-252	191-254
Rozsah měření v osách X : Y : Z	705 x 705 x 605 mm	705 x 1005 x 605 mm
Velikost desky	880 x 1420 mm	880 x 1720 mm
Měřený díl	Maximální výška: 800 mm Maximální váha: 800 kg	Maximální výška: 800 mm Maximální váha: 1000 kg
Hmotnost (hlavní jednotka)	1675 kg	1951 kg

Technické parametry

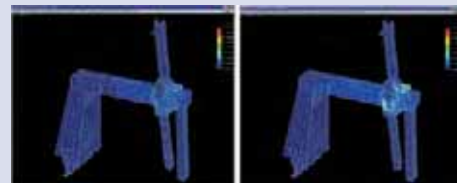
Číslicový krok	0,1 μm
Přesnost ⁽¹⁾	$E_{0,MPE} : \pm(1,7+0,3L/100)\mu\text{m}$, $\pm(1,7+0,4L/100)\mu\text{m} (?)$ $P_{FTU,MPE} : 1,7 \mu\text{m}$ $MPE_{THP} : 2,3 \mu\text{m} (50s)$
Materiál desky	Černá žula
Závitové otvory v desce	M8 x 1,25 mm
Odměrování délek	Vysoce přesný lineární snímač
Systém vedení	Vzduchová ložiska na každé ose
Max. rychlost posuvu	520 mm/s
Max. zrychlení	Každá osa: 1333 mm/s ² (0,13G) Max. kombinované zrychlení: 2309 mm/s ² (0,23G)

⁽¹⁾ Podle metod normy ISO 10360-2 (2010) při použití SP25M skenovacího systému s modulem SM25-1 a dotekem ø 4 x 50 mm.
L = měřená délka (mm)

⁽²⁾ Teplotní rozsah zaručující přesnost: 16°C - 26°C



Systém teplotní kompenzace (detail teplotních čidel).



Konstrukce přístroje byla optimalizována použitím MKP (metody konečných prvků) a modelové analýzy.



Prospect pro Crysta-Apex S je k dostání na vyžádání.

Série CRYSTA-Apex S900

Série 191 - Standardní CNC SMS

Navržené a konstruované použitím všech Mitutoyo zkušeností s technologií CNC souřadnicových měřicích strojů (SMS). Použití lehkých materiálů u přístroje CRYSTA-Apex S a inovativní konstrukce přístroje, umožňují vysokou pohybovou stabilitu, vysokou přesnost a dostupnost. Funkce teplotní kompenzace (16°C až 26°C) může přinést přesné měření i při měření na dílně. Kompatibilní technologie optiky a skenování se používají pro flexibilní a efektivní schopnosti měření.

Technické parametry

Číslicový krok	0,1 μm
Přesnost ⁽¹⁾	$E_{0,MPE} : \pm(1,7+0,3L/100)\mu\text{m}$, $\pm(1,7+0,4L/100)\mu\text{m} (?)$
	$P_{FTU,MPE} : 1,7 \mu\text{m}$
	$MPE_{THP} : 2,3 \mu\text{m} (50s)$
Materiál desky	Černá žula
Závitové otvory v desce	M8 x 1,25 mm
Odměrování délek	Vysoce přesný lineární snímač
Systém vedení	Vzduchová ložiska na každé ose
Max. rychlost posuvu	520 mm/s
Max. zrychlení	Každá osa: 1333 mm/s ² (0,13G) (1000 mm/s ² 9108, 9168 a 9208) Max. kombinované zrychlení: 2309 mm/s ² (0,23G) (1732 mm/s ² 9108, 9168 a 9208)

⁽¹⁾ Podle metod normy ISO 10360-2 (2010) při použití SP25M skenovacího systému s modulem SM25-1 a dotekem o 4 x 50 mm. L = měřená délka (mm)

⁽²⁾ Teplotní rozsah zaručující přesnost: 16°C - 26°C



Systém teplotní kompenzace (detail teplotních čidel).



Prospekt pro Crysta-Apex S je k dostání na vyžádání.

Accuracy is specified for the following environmental conditions for the CMM*:

Temperature range		18°C - 22°C	16°C - 26°C
Temperature change	Per hour	1.0 K	1.0 K
	Per 24 hours	2.0 K	5.0 K
Temperature gradient	Vertical	1.0 K/m	1.0 K/m
	Horizontal	1.0 K/m	1.0 K/m

* Při použití systému teplotní kompenzace.



CRYSTA-Apex S9106

Model	CRYSTA-Apex S9106	CRYSTA-Apex S9108	CRYSTA-Apex S9166	CRYSTA-Apex S9168	CRYSTA-Apex S9206	CRYSTA-Apex S9208
Obj. č.	191-292	191-292H	191-294	191-294H	191-296	191-296H
Rozsah měření v osách X : Y : Z	905 x 1005 x 605 mm	905 x 1005 x 805 mm	905 x 1605 x 605 mm	905 x 1605 x 805 mm	905 x 2005 x 605 mm	905 x 2005 x 805 mm
Velikost desky	1080x1720mm	1080x1720mm	1080x2320mm	1080x2320mm	1080x2720mm	1080x2720mm
Měřený díl	Maximální výška: 800 mm	Maximální výška: 1000 mm	Maximální výška: 800 mm	Maximální výška: 1000 mm	Maximální výška: 800 mm	Maximální výška: 1000 mm
	Maximální váha: 1200 kg	Maximální váha: 1200 kg	Maximální váha: 1500 kg	Maximální váha: 1500 kg	Maximální váha: 1800 kg	Maximální váha: 1800 kg
Hmotnost (hlavní jednotka)	2231 kg	2261 kg	2868 kg	2898 kg	3912 kg	3942 kg

Série CRYSTA-Apex S1200

Série 191 - Standardní CNC SMS

Navržené a konstruované použitím všech Mitutoyo zkušeností s technologiemi CNC souřadnicových měřicích strojů (SMS). Použití lehkých materiálů u přístroje CRYSTA-Apex C a inovativní konstrukce přístroje, umožňují vysokou pohybovou stabilitu, vysokou přesnost a dostupnost. Funkce teplotní kompenzace (16°C až 26°C) může přinést přesné měření i při měření na dílně. Kompatibilní technologie laserů, optiky a skenování se používají pro flexibilní a efektivní schopnosti měření.



CRYSTA-Apex S122010

Accuracy is specified for the following environmental conditions for the CMM*:

Temperature range		18°C - 22°C	16°C - 26°C
Temperature change	Per hour	1.0 K	1.0 K
	Per 24 hours	2.0 K	5.0 K
Temperature gradient	Vertical	1.0 K/m	1.0 K/m
	Horizontal	1.0 K/m	1.0 K/m

* Při použití systému teplotní kompenzace.

Technické parametry

Číselný krok	0,1 μm
Přesnost ⁽¹⁾ S1200	$E_{0,MPE} : \pm(2,3+0,3L/100)\mu\text{m}$, $\pm(2,3+0,4L/100)\mu\text{m}^{(2)}$ $P_{FTU,MPE} : 2,0 \mu\text{m}$ $MPE_{THP} : 2,8 \mu\text{m} (50s)$
Přesnost ⁽¹⁾ C1600 (191-262-2/-272-2/-282-2)	$E_{0,MPE} : \pm(3,3+0,45L/100)\mu\text{m}$, $\pm(3,3+0,55L/100)\mu\text{m}^{(2)}$ $P_{FTU,MPE} : 5,0 \mu\text{m}$ $MPE_{THP} : 6,0 \mu\text{m} (120s)$
Přesnost ⁽¹⁾ C1600 (191-262H-2/-272G-2/-282H-2)	$E_{0,MPE} : \pm(4,5+0,55L/100)\mu\text{m}$, $\pm(4,5+0,4L/100)\mu\text{m}^{(2)}$ $P_{FTU,MPE} : 6,0 \mu\text{m}$ $MPE_{THP} : 7,0 \mu\text{m} (120s)$
Materiál desky	Černá žula
Závitové otvory v desce	M8 x 1,25 mm
Odměrování délek	Vysoce přesný lineární snímač
Systém vedení	Vzduchová ložiska na každé ose
Max. rychlost posuvu	520 mm/s
Max. zrychlení	Každá osa: 980 mm/s ² (0,1G) Max. kombinované zrychlení: 1667 mm/s ² (0,16G)

⁽¹⁾ Podle metod normy ISO 10360-2 (2010) při použití SP25M skenovacího systému s modulem SM25-1 a dotekem ø 4 x 50 mm. L = měřená délka (mm)

⁽²⁾ Teplotní rozsah zaručující přesnost: 16°C - 26°C

Model	CRYSTA-Apex S121210	CRYSTA-Apex S122010	CRYSTA-Apex S123010
Obj. č.	191-392	191-394	191-396
Rozsah měření v osách X : Y : Z	1205 x 1205 x 1005 mm	1205 x 2005 x 1005 mm	1205 x 3005 x 1005 mm
Velikost desky	1400 x 2165 mm	1400 x 2965 mm	1400 x 3965 mm
Měřený díl	Maximální výška: 1200 mm Maximální váha: 2000 kg	Maximální výška: 1200 mm Maximální váha: 2500 kg	Maximální výška: 1200 mm Maximální váha: 3000 kg
Hmotnost (hlavní jednotka)	4050 kg	6150 kg	9110 kg

Série CRYSTA-Apex C1600

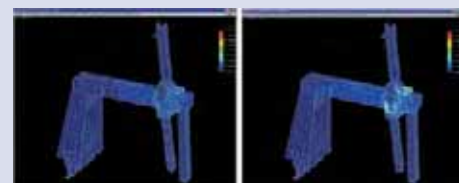
Série 191 - Standardní CNC SMS

Model	CRYSTA-Apex C163012	CRYSTA-Apex C164012	CRYSTA-Apex C165012
Obj. č.	191-262-2	191-272-2	191-282-2
Rozsah měření v osách X : Y : Z	1605 x 3005 x 1205 mm	1605 x 4005 x 1205 mm	1605 x 5005 x 1205 mm
Velikost desky	1800 x 4205 mm	1800 x 5205 mm	1800 x 6205 mm
Měřený díl	Max. výška: 1400 mm Max. váha: 3500 kg	Max. výška: 1400 mm Max. váha: 4500 kg	Max. výška: 1400 mm Max. váha: 5000 kg
Hmotnost (hlavní jednotka)	10600 kg	14800 kg	19500 kg

Model	CRYSTA-Apex C163016	CRYSTA-Apex C164016	CRYSTA-Apex C165016
Obj. č.	191-262H-2	191-272H-2	191-282H-2
Rozsah měření v osách X : Y : Z	1605 x 3005 x 1605 mm	1605 x 4005 x 1605 mm	1605 x 5005 x 1605 mm
Velikost desky	1800 x 4205 mm	1800 x 5205 mm	1800 x 6205 mm
Měřený díl	Max. výška: 1800 mm Max. váha: 3500 kg	Max. výška: 1800 mm Max. váha: 4500 kg	Max. výška: 2200 mm Max. váha: 5000 kg
Hmotnost (hlavní jednotka)	10650 kg	14850 kg	19550 kg



Ovládací joystick



Konstrukce přístroje byla optimalizována použitím MKP (metody konečných prvků) a modelové analýzy.

Série CRYSTA-Apex C2000

Série 191 - Standardní CNC SMS

Navržené a konstruované použitím všech Mitutoyo zkušeností s technologií CNC souřadnicových měřicích strojů (SMS). Použití lehkých materiálů u přístroje CRYSTA-Apex C a inovativní konstrukce přístroje, umožňují vysokou pohybovou stabilitu, vysokou přesnost a dostupnost. Funkce teplotní kompenzace (16°C až 26°C) může přinést přesné měření i při měření na dílně. Kompatibilní technologie laserů, optiky a skenování se používají pro flexibilní a efektivní schopnosti měření.

Technické parametry

Číslicový krok	0,1 μm
Přesnost ⁽¹⁾ (191-362-2/ -372-2/-382-2)	$E_{0,MPE} : \pm(4,5+0,8L/100)\mu\text{m}$, $\pm(4,5+0,9L/100)\mu\text{m}^{(2)}$ $P_{FTU,MPE} : 6,0 \mu\text{m}$ $MPE_{THP} : 6,0 \mu\text{m} (150s)$
Přesnost ⁽¹⁾ (191-362H-2/ -372H-2/-382H-2)	$E_{0,MPE} : \pm(6+0,8L/100)\mu\text{m}$, $\pm(6+L/100)\mu\text{m}^{(2)}$ $P_{FTU,MPE} : 7,5 \mu\text{m}$ $MPE_{THP} : 7,5 \mu\text{m} (150s)$
Materiál desky	Černá žula
Závitové otvory v desce	M8 x 1,25 mm
Odměrování délek	Vysoce přesný lineární snímač
Systém vedení	Vzduchová ložiska na všech osách
Max. rychlost posuvu	520 mm/s
Max. zrychlení	Každá osa: 1333 mm/s ² (0,13G) Max. kombinované zrychlení: 2309 mm/s ² (0,23G)

⁽¹⁾ Podle metod normy ISO 10360-2 (2010) při použití SP25M skenovacího systému s modulem SM25-1 a dotekem ø 4 x 50 mm. L = měřená délka (mm)

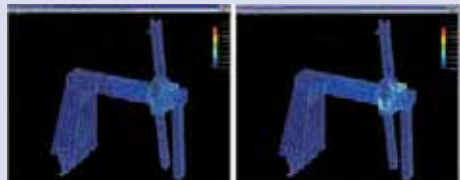
⁽²⁾ Teplotní rozsah zaručující přesnost: 16°C - 26°C



Systém teplotní kompenzace (detail teplotních čidel).



Ovládací joystick



Konstrukce přístroje byla optimalizována použitím MKP (metody konečných prvků) a modelové analýzy.



CRYSTA-Apex C205016

Model	CRYSTA-Apex C203016	CRYSTA-Apex C204016	CRYSTA-Apex C205016
Obj. č.	191-362-2	191-372-2	191-382-2
Rozsah měření v osách X : Y : Z	2005 x 3005 x 1605 mm	2005 x 4005 x 1605 mm	2005 x 5005 x 1605 mm
Velikost desky	2200 x 4205 mm	2200 x 5205 mm	2200 x 6205 mm
Měřený díl	Maximální výška: 1800 mm Maximální váha: 4000 kg	Maximální výška: 1800 mm Maximální váha: 5000 kg	Maximální výška: 1800 mm Maximální váha: 6000 kg
Hmotnost (hlavní jednotka)	14100 kg	19400 kg	28000 kg

Model	CRYSTA-Apex C203020	CRYSTA-Apex C204020	CRYSTA-Apex C205020
Obj. č.	191-362H-2	191-372H-2	191-382H-2
Rozsah měření v osách X : Y : Z	2005 x 3005 x 2005 mm	2005 x 4005 x 2005 mm	2005 x 5005 x 2005 mm
Velikost desky	2200 x 4205 mm	2200 x 5205 mm	2200 x 6205 mm
Měřený díl	Maximální výška: 2200 mm Maximální váha: 4000 kg	Maximální výška: 2200 mm Maximální váha: 5000 kg	Maximální výška: 2200 mm Maximální váha: 6000 kg
Hmotnost (hlavní jednotka)	14150 kg	19450 kg	28050 kg

Accuracy is specified for the following environmental conditions for the CMM*:

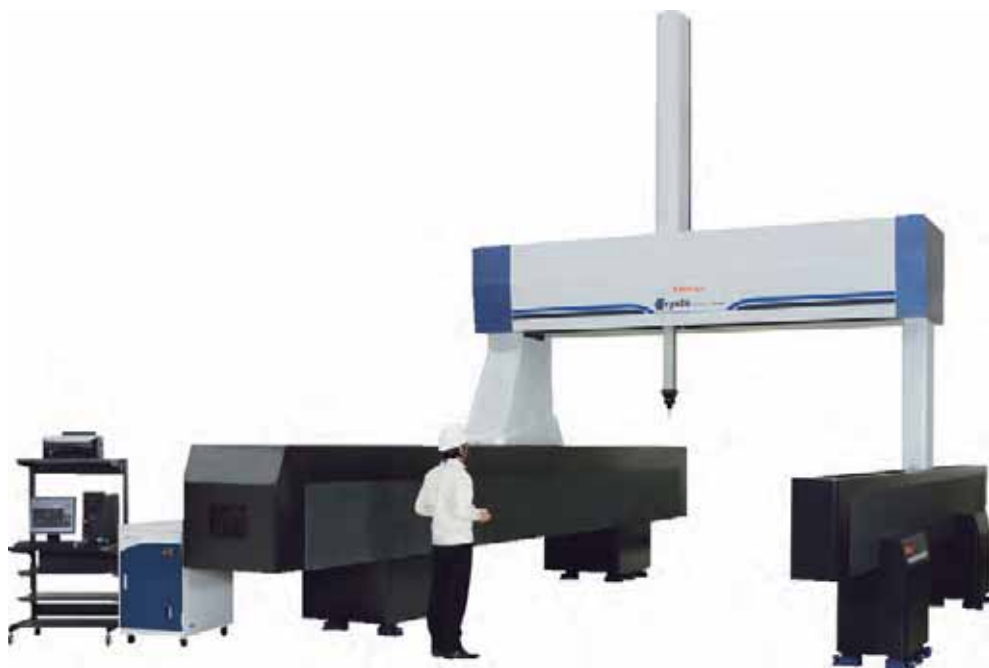
Temperature range		18°C - 22°C	16°C - 26°C
Temperature change	Per hour	1.0 K	1.0 K
	Per 24 hours	2.0 K	5.0 K
Temperature gradient	Vertical	1.0 K/m	1.0 K/m
	Horizontal	1.0 K/m	1.0 K/m

* Při použití systému teplotní kompenzace.

Série CRYSTA-Apex C2000/3000

Série 191 - Standardní velké CNC SMS

Velké CNC souřadnicové měřicí stroje (SMS) poskytující obrovský měřicí rozsah 2000 x 3000 x 1600 mm až 3000 x 6000 x 2000 mm s vynikající přesností.



CRYSTA-Apex C203016G

Obj. č.	Měřicí rozsah v ose X	Měřicí rozsah v ose Y	Měřicí rozsah v ose Z	Přesnost ⁽¹⁾	Hmotnost (hlavní jednotka)
Crysta-Apex C203016G	2005 mm	3005 mm	1605 nebo 2005 mm ⁽²⁾	$E_{0,MPE} : (6+6L/1000)\mu\text{m}$ nebo $(7+7L/1000)\mu\text{m}$: osa-Z = 2005 mm $P_{FTU,MPE} : 6 \mu\text{m}$ nebo $7 \mu\text{m}$: osa-Z = 2005 mm $MPE_{THP} : 6,5 \mu\text{m}$ (90s) nebo $7,5 \mu\text{m}$ (90s) : osa-Z = 2005 mm	12000 kg
Crysta-Apex C306016G	3005 mm	6005 mm	1605 nebo 2005 mm ⁽²⁾	$E_{0,MPE} : (7+6L/1000)\mu\text{m}$ nebo $(8+7L/1000)\mu\text{m}$: osa-Z = 2005 mm $P_{FTU,MPE} : 7 \mu\text{m}$ nebo $8 \mu\text{m}$: osa-Z = 2005 mm $MPE_{THP} : 7,5 \mu\text{m}$ (90s) nebo $8,5 \mu\text{m}$ (90s) : osa-Z = 2005 mm	16000 kg

⁽¹⁾ Přístroje jsou vybaveny systémem teplotní kompenzace pro zvýšení účinnosti, která je obsažena podle metod normy ISO 10360-2 (2010) při použití SP25M skenovacího systému s dotekem $\phi 4 \times 50$ mm.

L = měřená délka (mm)

⁽²⁾ Podle obj. č.

Technické parametry

Číselný krok	0,1
Odměrování délky	Vysoce přesný lineární snímač
Systém vedení	Vzduchová ložiska na všech osách
Max. rychlost posuvu	500 mm/s

Accuracy is specified for the following environmental conditions for the CMM*:

Temperature range		18°C - 22°C	16°C - 26°C
Temperature change	Per hour	1.0 K	1.0 K
	Per 24 hours	2.0 K	5.0 K
Temperature gradient	Vertical	1.0 K/m	1.0 K/m
	Horizontal	1.0 K/m	1.0 K/m

* Při použití systému teplotní kompenzace.

Bezpečnostní systém

Pro tento typ série nabízí Mitutoyo vlastní bezpečnostní systém. V závislosti na dané situaci ve Vaší firmě, Vám bude Mitutoyo navrhovat řešení šitě přesně na míru Vašich požadavků a směrníc strojních zařízení.

Ustavení

Tento typ série vždy vyžaduje speciální ustavení. Pro více informací, kontaktujte oficiální zastoupení společnosti Mitutoyo.

Série STRATO-Apex 700/900

Série 355 - Vysoce přesné CNC SMS

- Vysoká přesnost měření a vysoké pojezdové rychlosti.
- Vysoká účinnost skenování.
- Extrémně přesná pravítka na každé ose.

Technické parametry

Číslicový krok	0,02 μm
Přesnost ⁽¹⁾	$E_{0,MPE} : (0,9+0,25L/100)\mu\text{m}$ $P_{FTU,MPE} : 0,9 \mu\text{m}$ $MPE_{THP} : 1,8 \mu\text{m} (45s)$
Materiál desky	Černá žula
Závitové otvory v desce	M8 x 1,25 mm
Odměřování délek	Vysoce přesný lineární snímač
Systém vedení	Vzduchová ložiska
Max. rychlost posuvu	519 mm/s
Max. zrychlení	0,15G

⁽¹⁾ Přístroje jsou vybaveny systémem teplotní kompenzace pro zvýšení účinnosti, která je obsažena podle metod normy ISO 10360-2 (2010) při použití SP25M skenovacího systému s modulem SM25-1 a dotekem $\phi 4 \times 50 \text{ mm}$.
L = měřená délka (mm)



STRATO-Apex 9106

Accuracy is specified for the following environmental conditions for the CMM:*

Temperature range	18°C - 22°C	
Temperature change	Per hour	1.0 K
	Per 24 hours	2.0 K
Temperature gradient	Vertical	1.0 K/m
	Horizontal	1.0 K/m

* Při použití systému teplotní kompenzace.

Model	STRATO-Apex 776	STRATO-Apex 7106	STRATO-Apex 9106	STRATO-Apex 9166
Obj. č.	355-502	355-507	355-512	355-517
Rozsah měření v osách X : Y : Z	705 x 705 x 605 mm	705 x 1005 x 605 mm	905 x 1005 x 605 mm	905 x 1605 x 605 mm
Velikost desky	880 x 1420 mm	882 x 1720 mm	1082 x 1720 mm	1080 x 2320 mm
Měřený díl	Max. výška: 770 mm Max. váha: 500 kg	Max. výška: 770 mm Max. váha: 800 kg	Max. výška: 770 mm Max. váha: 800 kg	Max. výška: 770 mm Max. váha: 1200 kg
Hmotnost (hlavní jednotka)	1895 kg	2180 kg	2410 kg	3085 kg

Série FALCIO-Apex 1600

Série 355 - Vysoce přesné CNC SMS



FALCIO-Apex 163012

Accuracy is specified for the following environmental conditions for the CMM:*

Temperature range	18°C - 22°C	
Temperature change	Per hour	1.0 K
	Per 24 hours	2.0 K
Temperature gradient	Vertical	1.0 K/m
	Horizontal	1.0 K/m

* Při použití systému teplotní kompenzace.

Technické parametry

Číslicový krok	0,1 μm
Přesnost ⁽¹⁾	$E_{0,MPE} : (2,8+0,4L/100)\mu\text{m}$ nebo $(3,3+0,45L/100)\mu\text{m}$: osa-Z = 1505 mm $P_{FTU,MPE} : 2,8 \mu\text{m}$ nebo $3,3 \mu\text{m}$: osa-Z = 1505 mm $MPE_{THP} : 2,8 \mu\text{m} (90s)$ nebo $3,5 \mu\text{m} (90s)$: osa-Z = 1505 mm
Materiál desky	Černá žula
Závitové otvory v desce	M8 x 1,25 mm
Odměřování délek	Vysoce přesný lineární snímač
Systém vedení	Vzduchová ložiska
Max. rychlost posuvu	500 mm/s
Max. zrychlení	0,13G

⁽¹⁾ Přístroje jsou vybaveny systémem teplotní kompenzace pro zvýšení účinnosti, která je obsažena v přesnosti podle metod normy ISO 10360-2 (2010) při použití SP25M skenovacího systému s modulem SM25-1 a dotekem $\phi 4 \times 50 \text{ mm}$.
L = měřená délka (mm)

Obj. č.	Měřicí rozsah v ose X	Měřicí rozsah v ose Y	Měřicí rozsah v ose Z	Velikost desky	Měřený díl	Hmotnost (hlavní jednotka)
FALCIO-Apex 162012	1605 mm	2005 mm	1205 nebo 1505 mm ⁽¹⁾	1850 x 3280 mm ⁽¹⁾	Max. výška: 1350 nebo 1650 mm Max. váha: 3500 kg	9500 nebo 9600 kg
FALCIO-Apex 163012	1605 mm	3005 mm	1205 nebo 1505 mm ⁽¹⁾	1850 x 4280 mm ⁽¹⁾	Max. výška: 1350 nebo 1650 mm Max. váha: 4000 kg	14 000 nebo 14 050 kg
FALCIO-Apex 164012	1605 mm	4005 mm	1205 nebo 1505 mm ⁽¹⁾	1850 x 5280 mm ⁽¹⁾	Max. výška: 1350 nebo 1650 mm Max. váha: 4500 kg	25 000 nebo 25 050 kg

⁽¹⁾ Podle obj. č.

Série FALCIO-Apex 2000/3000

Série 355 - Vysoce přesné velké CNC SMS

Velké CNC souřadnicové měřicí stroje (SMS) poskytující obrovský měřicí rozsah 2000 x 3000 x 1500 mm až 3000 x 5000 x 2000 mm s vynikající přesností.



FALCIO-Apex 305015G

Obj. č.	Měřicí rozsah v ose X	Měřicí rozsah v ose Y	Měřicí rozsah v ose Z	Hmotnost (hlavní jednotka)
FALCIO-Apex 203015G	2005 mm	3005 mm	1505 nebo 2005 mm ⁽¹⁾	12 000 kg
FALCIO-Apex 204015G	2005 mm	4005 mm	1505 nebo 2005 mm ⁽¹⁾	14 000 kg
FALCIO-Apex 205015G	2005 mm	5005 mm	1505 nebo 2005 mm ⁽¹⁾	15 000 kg
FALCIO-Apex 305015G	3005 mm	5005 mm	1505 nebo 2005 mm ⁽¹⁾	16 000 kg

⁽¹⁾ Podle obj. č.

Technické parametry

Číslíkový krok	0,1 μm
Přesnost ⁽¹⁾	$E_{0,MPE} : (3,5+4L/1000)\mu\text{m}$ nebo $(4+4,5L/1000)\mu\text{m}$: osa-Z = 2005 mm $P_{FTU,MPE} : 3,5 \mu\text{m}$ nebo $4 \mu\text{m}$: osa-Z = 2005 mm $MPE_{THP} : 3,8 \mu\text{m}$ (90s) nebo $4,2 \mu\text{m}$ (90s) : osa-Z = 2005 mm

Odměrování délek	Vysoce přesný lineární snímač
Systém vedení	Vzduchová ložiska
Max. rychlost posuvu	520 mm/s

⁽¹⁾ Přístroje jsou vybaveny systémem teplotní kompenzace pro zvýšení účinnosti, která je obsažena v přesnosti podle metod normy ISO 10360-2 (2010) při použití SP25M skenovacího systému s modulem SM25-1 a dotekem $\phi 4 \times 50$ mm.
L = měřená délka (mm)



Accuracy is specified for the following environmental conditions for the CMM:*

Temperature range	18°C - 22°C	
Temperature change	Per hour	1.0 K
	Per 24 hours	2.0 K
Temperature gradient	Vertical	1.0 K/m
	Horizontal	1.0 K/m

* Při použití systému teplotní kompenzace.

Bezpečnostní systém

Pro tento typ série nabízí Mitutoyo vlastní bezpečnostní systém. V závislosti na dané situaci ve Vaší firmě, Vám bude Mitutoyo navrhovat řešení sítě přesně na míru Vašich požadavků a směrnic strojních zařízení.

Ustavení

Tento typ série vždy vyžaduje speciální ustavení. Pro více informací, kontaktujte oficiální zastoupení společnosti Mitutoyo.

Série LEGEX

Série 356 - Nejpresnější CNC SMS

- Nejpresnější skupina CNC SMS s bezkonkurenční přesností 0,35 µm možné díky pečlivé analýze všech možných faktorů výrobních chyb a eliminaci a minimalizaci jejich následků.
- Extrémně přesné krystalizované skleněné pravítko, s extrémně malým koeficientem teplotní roztažnosti $0,01 \times 10^{-6}/K$, je použito na každé ose.
- Pevná mostová konstrukce a přesná vzduchová ložiska (lineární vedení: LEGEX 322) se pohybují po vysoce pevném vedení zajišťujícím vynikající stabilitu pohybu a extrémně vysokou geometrickou přesnost.
- Dostupné je velké množství volitelných snímacích systémů, včetně dotykových sond, laserových skenovacích sond a optických měřicích systémů.

Technické parametry

Číslicový krok	0,01 µm
Materiál desky	Litina
Závitové otvory v desce	M8 x 1,25 mm
Odměrování délek	Extrémně vysoce přesný lineární snímač (skleněné pravítko s virtuálně nulovým koeficientem teplotní roztažnosti).
Systém vedení	Vzduchová ložiska
Max. rychlost posuvu	200 mm/s
Max. zrychlení	0,1g



Kalibrace SMS pomocí skleněné měřky s virtuálně nulovým koeficientem teplotní roztažnosti.



LEGEX 774

Accuracy is specified for the following environmental conditions for the CMM*

Temperature range	20±2°C	
Temperature change	Per hour	0.5 K
	Per 24 hours	1.0 K/m
Temperature gradient	Vertical	1.0 K/m
	Horizontal	1.0 K/m

* Při použití systému teplotní kompenzace.

Model	LEGEX 574	LEGEX 774	LEGEX 776	LEGEX 9106
Obj. č.	356-373-5	356-253D	356-257D	356-263D
Rozsah měření v osách X : Y : Z	510x710x455mm	710x710x455mm	710x710x605mm	910x1010x605mm
Přesnost ⁽¹⁾ E _{0,MPE}	(0,35+0,1L/1000)µm	(0,35+0,1L/1000)µm	(0,35+0,1L/1000)µm	(0,35+0,1L/1000)µm
Přesnost ⁽¹⁾ P _{FTU,MPE}	0,45µm	0,45µm	0,45µm	0,45µm
Přesnost ⁽¹⁾ MPE _{THP}	1,4µm	1,4µm	1,4µm	1,4µm
Velikost desky	550x750mm	750x750mm	750x750mm	950x1050mm
Měřený díl	Max. výška: 706 mm Max. váha: 200 kg	Max. výška: 696 mm Max. váha: 500 kg	Max. výška: 862 mm Max. váha: 500 kg	Max. výška: 856 mm Max. váha: 800 kg
Hmotnost (hlavní jednotka)	3900 kg	5000 kg	5100 kg	6500 kg

⁽¹⁾ Přístroje jsou vybaveny systémem teplotní kompenzace.

Podle metod normy ISO 10360-2 (2010) při použití snímacího systému MPP-310Q.

L = měřená délka (mm)

Model	LEGEX 12128
Obj. č.	356-243D
Rozsah měření v osách X : Y : Z	1210x1210x810mm
Přesnost ⁽¹⁾ E _{0,MPE}	(0,6+0,15L/1000)µm
Přesnost ⁽¹⁾ P _{FTU,MPE}	0,6µm
Přesnost ⁽¹⁾ MPE _{THP}	1,8µm
Velikost desky	1250x1250mm
Měřený díl	Max. výška: 1056 mm Max. váha: 1000 kg
Hmotnost (hlavní jednotka)	10 500 kg

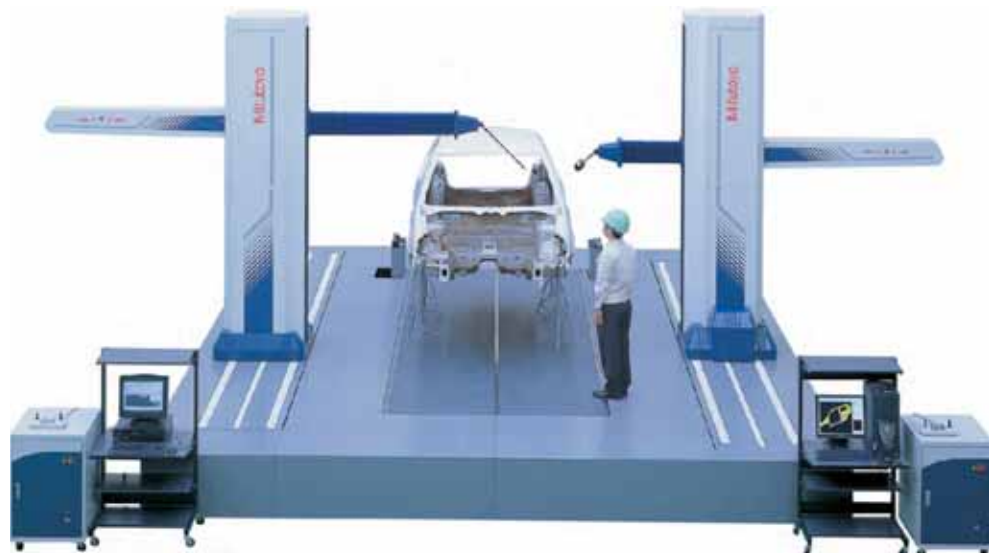
Série CARBstrato / CARBapex

Série 360 - Měřicí systém Car Body

Velké, horizontální provedení CNC SMS pro měření karosérií aut. Dostupné jsou provedení s jedno- nebo dvou-ramenným měřicím systémem; přičemž měření dvěma rameny může být řízeno synchronně, každé z jedné strany.

HLAVNÍ VLASTNOSTI CARBstrato : velké, vysoká přesnost, provedení s dvěma rameny.

HLAVNÍ VLASTNOSTI CARBapex : velké, provedení s jedním ramenem, cenově dostupnější.

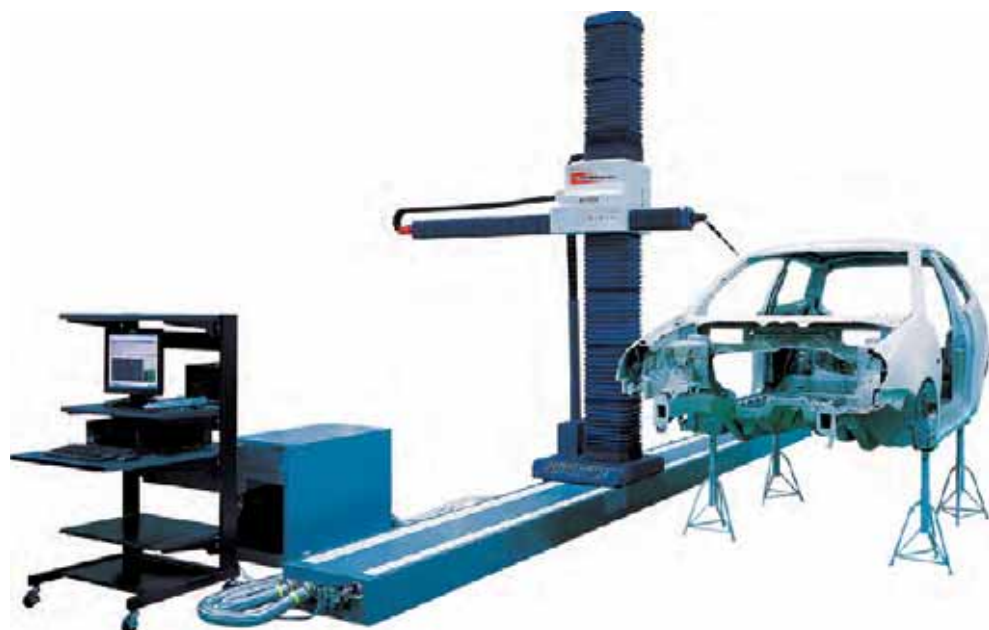


CARBstrato

Obj. č.	Přesnost ⁽¹⁾ E _{0,MPE}
CARBstrato	(18+20L/1000) μm
CARBapex	(25+28L/1000) μm

⁽¹⁾ Přístroje jsou vybaveny systémem teplotní kompenzace pro zvýšení účinnosti, která je obsažena v přesnosti podle metod normy ISO 10360-2 (2010) při použití SP25M skenovacího systému s modulem SM25-1 a dotekem ø 4 x 50 mm.

L = měřená délka (mm)



CARBapex

Technické parametry

Měřicí rozsah v ose X	4000 - 8000 mm
Měřicí rozsah v ose Y	1400 - 1600 mm
Měřicí rozsah v ose Z	2000 - 2600 mm
Číselný krok	0,1 μm
Odměrování délek	Vysoce přesný lineární snímač
Systém vedení	Osa X: Lineární vedení; Osy Y,Z: Vzduchová ložiska
Max. rychlost posuvu	866 mm/s (CARBstrato) 519 mm/s (CARBapex)
Max. zrychlení	0,2G (CARBstrato) 0,1G (CARBapex)

Accuracy is specified for the following environmental conditions for the CMM*:

Temperature range	16°C - 26°C	
Temperature change	per hour	1.0 K
	per 24 hours	5.0 K
Temperature gradient	Vertical	1.0 K/m
	Horizontal	1.0 K/m

* Při použití systému teplotní kompenzace.



Prospect série CARBstrato / CARBapex je k dostání na vyžádání.

Bezpečnostní systém

Pro tento typ série nabízí Mitutoyo vlastní bezpečnostní systém. V závislosti na dané situaci ve Vaší firmě, Vám bude Mitutoyo navrhnout řešení šité přesně na míru Vašich požadavků a směrnic strojních zařízení.

Ustavení

Tento typ série vždy vyžaduje speciální ustavení. Pro více informací, kontaktujte oficiální zastoupení společnosti Mitutoyo.

MACH-V565 / 9106

Série 360 - CNC SMS pro výrobní linky

Měřicí přístroje MACH-V maximalizují výkon obrábění díky možnosti jejich přímého zařazení do výrobní linky a vysoké rychlosti měření souřadnic ve spojení s CNC obráběcími stroji. Tyto vysoce výkonné měřicí přístroje mohou být přímo začleněny do výrobní linky a mohou poskytnout před/po opracování zpětnou vazbu pro seřizování obráběcích strojů.

Technické parametry

Číslicový krok	0,1 μm
Přesnost ⁽¹⁾	$E_{0,MPE} : (2,5+0,35L/100)\mu\text{m} / (2,9+0,43L/100)\mu\text{m} / (3,6+0,58L/100)\mu\text{m} \text{ (}^2\text{)}$ $P_{FTU,MPE} : 2,5 \mu\text{m} (2,2 \mu\text{m} : \text{při použití SP25M})$
Odměrování délek	Vysoce přesný lineární snímač
Systém vedení	Lineární vedení
Max. rychlost posuvu	866 mm/s
Max. zrychlení	0,86G

⁽¹⁾ Přístroje jsou vybaveny systémem teplotní kompenzace pro zvýšení účinnosti, která je obsažena v přesnosti podle metod normy ISO 10360-2 (2010) při použití TP7M skenovacího systému s modulem SM25-1 a dotekem ø 4 x 50 mm.

⁽²⁾ Teplotní rozsah zaručující přesnost: 19°C - 21°C / 15°C - 25°C / 5°C - 35°C

Accuracy is specified for the following environmental conditions for the CMM*

Temperature range		5°C - 35°C
Temperature change	per hour	2.0 K
	per 24 hours	10.0 K
Temperature gradient	Vertical	1.0 K/m
	Horizontal	1.0 K/m

* Při použití systému teplotní kompenzace.

Bezpečnostní systém

Pro tento typ série nabízí Mitutoyo vlastní bezpečnostní systém. V závislosti na dané situaci ve Vaší firmě, Vám bude Mitutoyo navrhovat řešení šité přesně na míru Vašich požadavků a směrníc strojních zařízení.

Ustavení

Tento typ série vždy vyžaduje speciální ustavení. Pro více informací, kontaktujte oficiální zastoupení společnosti Mitutoyo.



MACH-V9106



Model	MACH-V565	MACH-V9106
Obj. č.	360-206A	360-226A
Rozsah měření v osách X : Y : Z	505 x 605 x 505 mm	905 x 1005 x 605 mm

MACH-3A 653

Série 360 - CNC SMS pro výrobní linky



Model	MACH-3A 653
Obj. č.	360-412
Rozsah měření v osách X : Y : Z	605 x 505 x 285 mm

Technické parametry

Číslicový krok	0,1 μm
Přesnost ⁽¹⁾	$E_{0,MPE} : (2,5+0,35L/100)\mu\text{m} / (2,8+0,42L/100)\mu\text{m} / (3,2+0,5L/100)\mu\text{m} / (3,5+0,7L/100)\mu\text{m} / (3,9+0,65L/100)\mu\text{m} \text{ (}^2\text{)}$ $P_{FTU,MPE} : 2,5 \mu\text{m}$
Odměrování délek	Vysoce přesný lineární snímač
Systém vedení	Lineární vedení
Max. rychlost posuvu	1212 mm/s
Max. zrychlení	1,2G

⁽¹⁾ Přístroje jsou vybaveny systémem teplotní kompenzace.

Podle metod normy ISO 10360-2 (2010) při použití TP7M skenovacího systému s dotekem $\phi 4 \times 50 \text{ mm}$.

L = měřená délka (mm)

⁽²⁾ Teplotní rozsah zaručující přesnost: 19°C - 21°C / 15°C - 25°C / 10°C - 30°C / 5°C - 35°C / 35°C - 40°C

Accuracy is specified for the following environmental conditions for the CMM

Temperature range		5°C - 40°C
Temperature change	per hour	2.0 K
	per 24 hours	10.0 K
Temperature gradient	Vertical	1.0 K/m
	Horizontal	1.0 K/m

Bezpečnostní systém

Pro tento typ série nabízí Mitutoyo vlastní bezpečnostní systém. V závislosti na dané situaci ve Vaší firmě, Vám bude Mitutoyo navrhovat řešení šité přesně na míru Vašich požadavků a směrnic strojních zařízení.

Ustavení

Tento typ série vždy vyžaduje speciální ustavení. Pro více informací, kontaktujte oficiální zastoupení společnosti Mitutoyo.

Série CRYSTA-Plus M443 / 500 / 700

Série 196 - Ručně ovládané SMS

Provedení souřadnicových měřicích strojů s ručním ovládáním bylo vyvinuto v souvislosti s požadavkem na vysokou přesnost. Série CRYSTA-Plus M je vhodná pro široký rozsah aplikací od jednoduchých rozměrů až po komplexní tvarové měření.

POPIS:

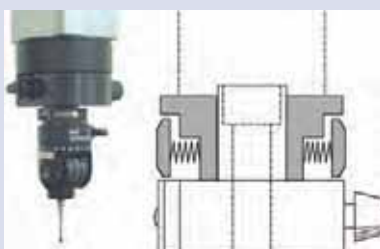
- Hladký provoz díky vysoce přesným vzduchovým ložiskům a lehkým posuvným částem přístroje.
- Plynulý jemný posuv přes celý rozsah měření.
- Jako zvláštní příslušenství je dostupný systém teplotní kompenzace.

Technické parametry

Číslíkový krok	0,5 μm
Materiál desky	Černá žula
Závitové otvory v desce	M8 x 1,25 mm
Odměrování délek	Vysoce přesný lineární snímač
Systém vedení	Vzduchová ložiska
Aretace os	Jedno-dotyková vzduchová svorka (závitová svorka: M776, M7106)
Jemné dostavění	V celém rozsahu měření



Jedno-dotykové vzduchové svorky a točítka jemného posuvu pro přesné a jednoduché polohování.



Ergonomicky tvarovatelné držení na ose Z pro spolehlivé měření (pouze pro Crysta-Plus M776 a M7106).

Accuracy is specified for the following environmental conditions for the CMM

Temperature range		19°C - 21°C	15°C - 30°C*
Temperature change	Per hour	-	2.0 K
	Per 24 hours	-	5.0 K
Temperature gradient	Vertical	0.5 K/m	1.0 K/m
	Horizontal	0.5 K/m	1.0 K/m

* Hodnoty uvedené v tabulce výše tučně platí při použití systému teplotní kompenzace (zvláštní příslušenství).



Prospect pro CRYSTA-Plus M je k dostání na vyžádání.



CRYSTA-Plus M574



CRYSTA-Plus M7106

Model	Crysta-Plus M443	Crysta-Plus M544	Crysta-Plus M574	Crysta-Plus M776	Crysta-Plus M7106
Obj. č.	196-683 196-684D	196-591 196-592	196-596 196-597	196-342	196-352
Rozsah měření v osách X : Y : Z	400 x 400 x 300 mm	500 x 400 x 400 mm	500 x 700 x 400 mm	700 x 700 x 600 mm	700 x 1000 x 600 mm
Přesnost ⁽¹⁾	MPE _E : ±(3,0+4,0L/1000)μm MPE _P : 4,0 μm	MPE _E : ±(3,0+4,0L/1000)μm MPE _P : 4,0 μm	MPE _E : ±(3,0+4,0L/1000)μm MPE _P : 4,0 μm	MPE _E : ±(4,5+4,5L/1000)μm MPE _P : 5,0 μm	MPE _E : ±(4,5+4,5L/1000)μm MPE _P : 5,0 μm
Velikost desky	624 x 805 mm	764 x 875 mm	764 x 1175 mm	900 x 1440 mm	900 x 1740 mm
Měřený díl	Max. výška: 480 mm Max. váha: 180 kg	Max. výška: 595 mm Max. váha: 180 kg	Max. výška: 595 mm Max. váha: 180 kg	Max. výška: 800 mm Max. váha: 500 kg	Max. výška: 800 mm Max. váha: 800 kg
Hmotnost (hlavní jednotka)	360 kg	450 kg	575 kg	1451 kg	1697 kg

196-684D, 196-592 a 196-597 : Modely s teplotní kompenzací.

⁽¹⁾ Podle metod normy ISO 10360-2 při použití snímačového systému TP20.
L = měřená délka (mm)

MOŽNOSTI VOLBY ZPRACOVÁNÍ MĚŘENÝCH HODNOT:



MCOSMOS



QM-DATA

SpinArm-Apex

Série 195 - Více-osový přenosný souřadnicový měřicí systém

- Kompaktní a lehká konstrukce snadné přenášení.
- Funkce brzdy.
- Protiváha pro snadný / rozšířený provoz.
- Bezdrátová komunikace včetně laserového skeneru pro lepší pohyblivost.
- Teplotní kompenzace.
- Automatické rozpoznání doteku.
- Není určen pro použití ve Spojených Státech Amerických a ani pro vývoz do Spojených Států Amerických.



SpinArm

Tento výrobek není určen pro použití ve Spojených Státech Amerických a ani pro vývoz do Spojených Států Amerických.

Obj. č.	Model	Ø plochy měření mm	Počet os	Opakovatelnost	Přesnost vzdálenosti bod-k-bodu ¹
02AMA164	SpinArm-Apex 367S	3600	7	± 0,110 mm	± 0,165 mm
02AMA165	SpinArm-Apex 307S	3000	7	± 0,090 mm	± 0,135 mm
02AMA166	SpinArm-Apex 247S	2400	7	± 0,055 mm	± 0,080 mm
02AMA172	SpinArm-Apex 366S	3600	6	± 0,100 mm	± 0,135 mm
02AMA173	SpinArm-Apex 360S	3000	6	± 0,080 mm	± 0,100 mm
02AMA174	SpinArm-Apex 246S	2400	6	± 0,050 mm	± 0,065 mm
02AMA175	SpinArm-Apex 186S	1800	6	± 0,040 mm	± 0,055 mm

¹ Kontrolní metoda je přizpůsobená podle Mitutoyo normy.

Technické parametry

Brzda
Komunikace s PC

Elektromagnetická
USB / WIFI



SurfaceMeasure



MCOSMOS



MSURF-M



Prospekt o softwaru, dotecích a přípravcích pro SMS je k dostání na vyžádání.

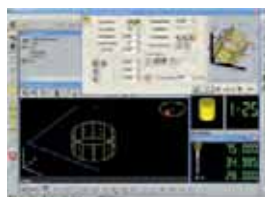
Software

MCOSMOS

MCOSMOS je modulový softwarový systém s technologií MiCAT pro profesionální řízení, měření a vyhodnocování v oblasti tříosádnicové měřicí techniky.



Ukázka z obrazovky Part Manager



Ukázka z obrazovky GEOPAK/SCANPAK

Parametry softwarových balíčků

	MCOSMOS 1 Manual	MCOSMOS 1 CNC	MCOSMOS 2 CNC	MCOSMOS 3 CNC
Part Manager Centrum řízení softwaru a manager programu dílu.				
GEOPAK Geometrický modul - online/offline vytváření programu dílu.				
CAT1000P¹ Maximální software pro CAD kontrolu. Umožňuje online/offline programování.		Zvl. příslušenství		
CAT1000S¹ Pokročilý vyhodnocovací modul pro 3D volné tvary.	Zvl. příslušenství	Zvl. příslušenství		
SCANPAK Umožňuje měření a vyhodnocování 2D profilů.	Zvl. příslušenství	Zvl. příslušenství	Zvl. příslušenství	
MeasurLink Sběr, analýza a zobrazení SPC dat v reálném čase.	Zvl. příslušenství	Zvl. příslušenství	Zvl. příslušenství	Zvl. příslušenství
MAFIS Analýza povrchu aerodynamických ploch profilů, jako jsou např. lopatky turbin, z naskenovaných dat.		Zvl. příslušenství	Zvl. příslušenství	Zvl. příslušenství
ROUNDPAK CMM Rozšířené funkce pro vyhodnocení kružnic, válců a rovin.		Zvl. příslušenství	Zvl. příslušenství	Zvl. příslušenství
GEARPAK Pro měření všech druhů evolventních ozubení a následné porovnání s výrobními nebo mezinárodními normami.		Zvl. příslušenství	Zvl. příslušenství	Zvl. příslušenství
Correct Plus Nástroj korekce plně automatizovaných strojů pomocí optimalizace dat z měření více částí.		Zvl. příslušenství	Zvl. příslušenství	Zvl. příslušenství
Q-PAK Vytváří seznam existujících programů dílů v určitých pozicích na měřicím stole bez dozoru, který umožňuje měření.		Zvl. příslušenství	Zvl. příslušenství	Zvl. příslušenství

¹ Standardní rozhraní pro CAD import: ACIS (*.sat), STEP

Rozhraní pro CAD import jako zvl. příslušenství: CATIA V4, CATIA V5, Pro/E, IGES, VDA-FS, Parasolid, Unigraphics, SolidWorks, Inventor a hsf.

Snímací systémy pro SMS

Optické (bezkontaktní) snímací systémy



SurfaceMeasure 606
Laserový snímač
Software : MSURF



QVP (Quick Vision Probe)
Pro optické měření
Software : VISIONPAK



CF20
Systém středícího mikroskopu

Dotykové skenovací systémy



MPP-310Q
Extremně vysoká
přesnost a malá měřicí
síla



SP80
Vysoká přesnost
dostupná i s 500 mm
prodloužením



MPP-10
Pro účinné měření
hlubokých závitů



SP25M
Kompaktní provedení a
vysoká přesnost

Dotykové snímací systémy



TP7M
Vysoká přesnost



TP200
Kompaktní provedení a
vysoká
přesnost (provedení s
výměnnými doteky)



SCR200
Rack - Výměnný systém



Mikro-dotykový
systém
UMAP-SMS



TP20
Kompaktní provedení



MCR20
Rack - Výměnný systém



MH20i / MH20
Vysoká přesnost

Snímací hlavy



PH10M
Motoricky řízené
indexovací provedení



MIH
Ruční indexovací
provedení



PH1
Jednoduché ruční provedení



TP8
Manuální
indexovací hlava



Prospekt doteků pro SMS je k dispozici na vyžádání.

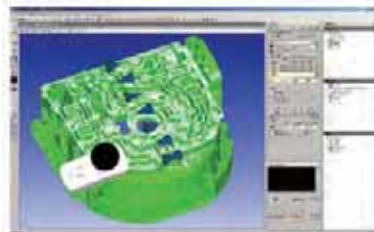
Software pro SMS

MSURF-G

Off-line výukový software

MSURF-G umožňuje:

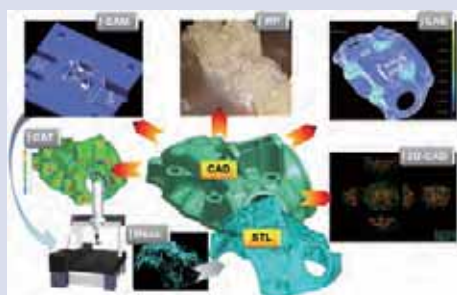
- Polo-automatizované funkce pro vytváření cest měření s optimální dotykovou orientací.
- Zjišťování kolize mezi dotekem a modelem měřeného dílu.
- Generování simultánních dat pro spousty bodů, které jsou získány skenováním.
- Animační zobrazení pohybů měření (pohybů skeneru).



Ukázka zobrazení z MSURF-G



Ukázka zobrazení z MSURF-G



Ukázka zobrazení z MSURF-S/I

MSURF-S a M-SURF-I

Uživatelsky příjemný software pro zpracování spousty bodů

MSURF-S a MSURF-I umožňují:

Skenování: MSURF-S

- Skenovací cesty mohou být vytvořeny jednoduchým definováním tří podmínek: počátečního bodu skenování, délky skenování a šířky skenování.
- Skenovací cesty mohou být uloženy jako makra měření.
- Data spousty bodů získaná ze skenování mohou být exportována do textového nebo STL formátu.
- MSURF-S může být spuštěn přímo z MCOSMOS.

Kontrola: MSURF-I

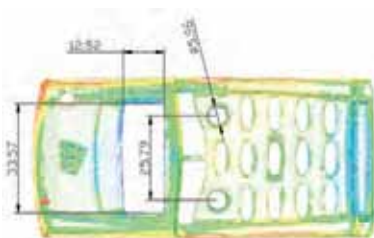
- Importování CAD dat.
- Srovnání prvku po prvku.
- Srovnání průřezových tvarů.



Ukázka zobrazení z MSURF-S



Ukázka zobrazení z MSURF-S



Ukázka zobrazení z MSURF-I

Ruční 2D systémy zpracování obrazu

Quick Image

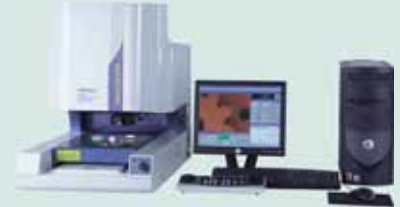
Strana 621



Ruční a CNC systémy zpracování obrazu

Quick Scope

Strany 622 až 624



3D CNC Systémy zpracování obrazu

Quick Vision

Strany 625 až 636



Optické příslušenství a zvláštní příslušenství

Strany 637 až 638



Stavebnicové upínací systémy

Strany 639 až 640



Softwarý pro přístroje zpracování obrazu

Strana 641



Quick Image

Série 361

Bezkontaktní 2D systémy zpracování obrazu

Quick Image představuje nový koncept v oblasti 2D přístrojů zpracování obrazu a poskytuje jedinečné funkce pro zlepšení efektivity měření.

- Velký rozsah hloubky ostrosti a zorného pole.
- Dvojitý telecentrický optický systém.
- Mega-pixelová barevná CCD kamera.
- Velké 4-kvadrantové prstencové LED světlo.

Technické parametry

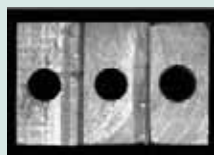
Měřicí režim	Režim s vysokým rozlišením a normální režim
Přesnost ⁽¹⁾	$U_{1(x,y)} = (5 + 8L/100) \mu\text{m}$ L = měřená délka (mm)
CCD kamera	1.3 Megapixelová barevná CCD kamera
Zvětšení optického systému ⁽²⁾	Modely QI-A : 0,2X Modely QI-B : 0,5X
Pracovní vzdálenost optického systému	90 mm
Hloubka ostrosti optického systému	Režim s vysokým rozlišením : ±0,6 mm Normální režim : ±11 mm (Modely QI-B : ±1,8 mm)
Osvětlení	- Procházející - Koaxiální - 4-kvadrantové LED prstencové světlo

⁽¹⁾ Podle Mitutoyo kontrolní metody

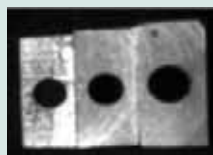
⁽²⁾ Dvojitý telecentrický systém

Zvláštní příslušenství

Obj. č.	Popis
937179T.	Nožní spínač
12AAJ088.	Zesílený nožní spínač



Obrázek stupňové měřky pomocí dvojitého telecentrického objektivu ukazující vytvořený ortografický pohled.



Obrázek stejného předmětu pomocí standardního objektivu.



QI-A 2010B



QI-B 4020B

Modely QI-A

Model	QI-A1010B	QI-A2010B	QI-A2017B	QI-A4020B
Obj. č.	361-822-1EU	361-823-1EU	361-824-1EU	361-826-1EU
Rozsah měření (osa-X, -Y)	100 x 100 mm	200 x 100 mm	200 x 170 mm	400 x 200 mm
Rozsah měření (osa-Z)	100 mm	100 mm	100 mm	100 mm
Rozměr skla stolu	170 x 170 mm	242 x 140 mm	260 x 230 mm	440 x 232 mm
Max. zatížení stolu	10 kg	10 kg	20 kg	15 kg
Hmotnost	70 kg	74 kg	140 kg	154 kg

Modely QI-B

Model	QI-B1010B	QI-B2010B	QI-B2017B	QI-B3017B	QI-B4020B
Obj. č.	361-832-1EU	361-833-1EU	361-834-1EU	361-835-1EU	361-836-1EU
Rozsah měření (osa-X, -Y)	100 x 100 mm	200 x 100 mm	200 x 170 mm	300 x 170 mm	400 x 200 mm
Rozsah měření (osa-Z)	100 mm	100 mm	100 mm	100 mm	100 mm
Rozměr skla stolu	170 x 170 mm	242 x 140 mm	260 x 230 mm	360 x 230 mm	440 x 232 mm
Max. zatížení stolu	10 kg	10 kg	20 kg	20 kg	15 kg
Hmotnost	70 kg	74 kg	140 kg	148 kg	154 kg



Zorné pole s QI-A 0,2X zvětšením.



Zorné pole s QI-B 0,5X zvětšením.



Prospekt pro Quick Image je k dostání na vyžádání.

Quick Scope

Série 359

Ruční systémy zpracování obrazu

- Modely s výborným pozorováním povrchu pro široký rozsah různých druhů obrobků.
- Rozlišení 0,1 µm a rozsah měření v ose Z 150 mm.
- Motorický zoom umožňující snadné a rychlé změny zvětšováním (pro modely QS-L Zoom).
- Jemné podsvícení umožňuje možnost změny osvětlení tak, aby odpovídalo požadavkům obrobku.
- Rychloposuvový systém stolu umožňuje okamžité přepínání mezi hrubým a jemným posuvem.
- Funkce rychlé navigace umožňuje uživateli rychlejší opakování a provádění měření.
- Funkce auto-zaostřování je dostupná pro modely QS-LAFB.



QS-L 2010 Zoom AF

Modely QS-L 2010

- Rozsah měření : 200 x 100 x 150 mm

Provedení	QS-L Zoom	QS-L Zoom AF
Obj. č.	359-710-1D	359-703D
Model	QS-L2010ZB	QS-L2010ZAFB
Sensor	Barevná CMOS 3 Megapixely	Barevná CCD
Typ objektivu	Zoom	Zoom
Zvětšení (optického systému)	0.75X → 5.25X	0.5X → 3.5X
Zvětšení (19" monitor)	30X → 208X	28X → 193X
AF (motorická osa-Z)	-	●
Měření osou Z	Softwarově asistovaná úroveň kontrastu	●
Max. zatížení stolu	10 kg	10 kg
Hmotnost	72 kg	66 kg

Modely QS-L 3017

- Rozsah měření : 300 x 170 x 150 mm

Provedení	QS-L Zoom	QS-L Zoom AF
Obj. č.	359-711-1D	359-704D
Model	QS-L3017ZB	QS-L3017ZAFB
Sensor	Barevná CMOS 3 Megapixely	Barevná CCD, 270 000 pixelů
Typ objektivu	Zoom	Zoom
Zvětšení (optického systému)	0.75X → 5.25X	0.5X → 3.5X
Zvětšení (19" monitor)	30X → 208X	28X → 193X
AF (motorická osa-Z)	-	●
Měření osou Z	Softwarově asistovaná úroveň kontrastu	●
Max. zatížení stolu	20 kg	20 kg
Hmotnost	140 kg	134 kg

Technické parametry

Přesnost ⁽¹⁾	Modely QS-L $E_{1(x,y)} = (2,5+2L/100) \mu\text{m}$
Osvětlení	- Procházející - Koaxiální - Prstencové světlo

⁽¹⁾ Podle Mitutoyo
kontrolní metody
L = měřená délka (mm)

Doplňující technické parametry

Příslušenství - Modely QS-L : Včetně joysticku.

Další
objektivy Více informací najdete na stránce Optické příslušenství pro Quick Scope / Quick Vision.

Zvláštní příslušenství

Obj. č.	Popis
937179T.	Nožní spínač
12AAJ088.	Zesílený nožní spínač
02AKN020.	Pouze kalibrační destička

Více informací o kalibrační destičce najdete na stránce Optické příslušenství pro Quick Scope / Quick Vision.



Prospekt pro Quick Scope je k dostání na vyžádání.

Quick Scope

Modely QS-L 4020

- Rozsah měření : 400 x 200 x 150 mm

Provedení	QS-L Zoom	QS-L Zoom AF
Obj. č.	359-712-1D	359-705D
Model	QS-L4020ZB	QS-L4020ZAFB
Sensor	Barevná CMOS 3 Megapixely	Barevná CCD, 270 000 pixelů
Typ objektivu	Zoom	Zoom
Zvětšení (optického systému)	0.75X → 5.25X	0.5X → 3.5X
Zvětšení (19" monitor)	30X → 208X	28X → 193X
AF (motorická osa-Z)	-	●
Měření osou Z	Softwarově asistovaná úroveň kontrastu	●
Max. zatížení stolu	15 kg	15 kg
Hmotnost	146 kg	140 kg



QS-L 3017 Zoom AF

Quick Scope

Série 359

CNC systémy zpracování obrazu

- Osvětlení dopadající, procházející a prstencové světlo světelnými vodiči (zvl. příslušenství) umožňuje uživateli konfigurovat QS světla podle potřeby osvětlení různých druhů obrobků.
- Výkonný, na Windowsech® založený software QSPAK je jednoduchý na používání a nabízí široké spektrum měřicích a vyhodnocovacích možností.
- Funkce včetně zoomu, auto-fokusu, přehrávání měření, detekce hrany jedním kliknutím, grafické zobrazení, 48 různých maker a vzorů zprostředkovávají funkci pro několik společných rysů částí prvků.
- Stůl může být ovládán myší nebo prostřednictvím joysticku (zvl. příslušenství) nebo multifunkčním ovládacím panelem.



QS-250 Zoom CNC

Provedení	QS-250 Zoom
Obj. č.	359-508-9EU
Rozsah měření (X, Y, Z)	200 x 250 x 100 mm
Sensor	Barevná CCD 270,000 pixelů
Typ objektivu	Zoom
Zvětšení (optického systému)	0.5X → 3.5X
Zvětšení (19" monitor)	28X → 193X
AF (motorická osa-Z)	●
Měření osou Z	●
Rozměr skla stolu	269 x 311 mm
Max. zatížení stolu	10 kg
Hmotnost	76 kg

Technické parametry

Presnost ⁽¹⁾

Modely QS-CNC

$E_{1(x,y)} = (2,5 + 0,6L/100) \mu\text{m}$
L = měřená délka (mm)

Osvětlení

- Procházející
- Koaxiální
- Prstencové světlo

⁽¹⁾ Podle Mitutoyo kontrolní metody

Doplňující technické parametry

Další informace najdete na stránce Optické objektivy příslušenství pro Quick Scope / Quick Vision.

Zvláštní příslušenství

Obj. č.	Popis
937179T.	Nožní spínač
02APW610.	Ovládací panel 2
02AKN020.	Pouze kalibrační destička
12AAJ088.	Zesílený nožní spínač
02ATD415.	Joystick XYZ

Více informací o kalibrační destičce najdete na stránce Optické příslušenství pro Quick Scope / Quick Vision.



Ovládací panel 2



Joystick XYZ



Prospect pro Quick Scope je k dostání na vyžádání.

Quick Vision ELF

Série 363

CNC systém zpracování obrazu

- Kompaktní velikost s integrovaným kontrolerem. Tato lehká a na místo nenáročná série přístrojů je vhodná pro instalaci v omezených prostorech.
- S malým tělem a plnou funkcí nabízejí tyto série různé typy vybavení s PRL osvětlením a motorickým karuselem.
- Pattern Focus osvětlení a možnost měření v ose Z s Auto Focus nástroji (nástroje automatického zaostřování - viz QV Accel).

Technické parametry

Rozsah měření (X, Y, Z) 250 x 200 x 200 mm
 Rozlišení 0,1 μm
 Přesnost ⁽¹⁾ $E_{1(x,y)} = (2+0,3L/100) \mu\text{m}$
 $E_{1(z)} = (3+0,5L/100) \mu\text{m}$
 L = měřená délka (mm)

Osvětlení (bílé LED) - Procházející
 - Koaxiální
 - 4-kvadrantové PRL
 (PRL : viz Programovatelné prstencové světlo na této stránce)

Optický systém Programovatelný motorický karusel (PPT)
 1X ; 2X ; 6X

Rozměry skla stolu 311 x 269 mm
 Max. zatížení stolu 15 kg
 Hmotnost 205 kg

⁽¹⁾ Podle Mitutoyo kontrolní metody

Doplňující technické parametry

Tovární možnosti - Série 364
 - Opce dotykové sondy (TP)
 - Laser Auto Focus (LAF)
 Viz Příslušenství pro Quick Vision

Další objektivy Více informací najdete na stránce Optické příslušenství pro Quick Scope / Quick Vision.

Zvláštní příslušenství

Obj. č.	Popis
02ATP623.	Stojan pod přístroj QV-ELF
02AKN020.	Pouze kalibrační destička
02ATN695.	Kalibrační destička s držákem

Více informací o kalibrační destičce najdete na stránce Optické příslušenství pro Quick Scope / Quick Vision.



1X tubus objektivu a 2,5X objektiv
 Zorné pole : 2,5 x 1,88 mm



2X tubus objektivu a 2,5X objektiv
 Zorné pole : 1,25 x 0,94 mm



6X tubus objektivu a 2,5X objektiv
 Zorné pole: 0,41 x 0,31 mm

Programovatelný motorický karusel (PPT) - 1X ; 2X ; 6X

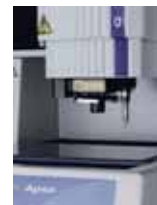
Volby tří tubusových objektivů nabízejí tři úrovně zvětšení při použití stejného objektivu. Výměna objektivů nabízí široký rozsah zvětšení k podpoře různých měření.



Prospekt pro Quick Vision je k dostání na vyžádání.



QV ELF 202 (QV-E202 P1L)



Volitelná dotyková sonda (TP)

Provedení	QV-E202P1L-C	QV-E202L1L-C	QVT1-E202P1L-C	QVT1-E202L1L-C
Obj. č.	363-105-1EU	363-106-1EU	364-105-1EU	364-106-1EU
Automatické zaostřování laserem (LAF) ⁽²⁾	-	●	-	●
Opakovatelnost (σ)	-	0,4 μm	-	0,4 μm
Opce dotyková sonda ⁽²⁾ (TP)	-	-	●	●

⁽²⁾ Tovární možnost dodání



PRL = Programovatelné prstencové světlo

Jemné ovládání sklonu a směru zajišťuje optimální osvětlení pro měření. Sklon lze libovolně nastavit v rozmezí od 30° do 80°. Tento typ osvětlení je účinný pro zvýšení hran šikmých ploch nebo velmi malých skoků. Osvětlení je možné ovládat nezávisle v každém směru, dopředu a dozadu, vpravo a vlevo. Měření se zvýšením hran je možné tvarováním stínu pomocí osvětlení pouze z jednoho směru.

Quick Vision APEX / HYPER

Série 363

CNC systémy zpracování obrazu

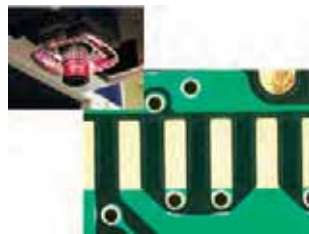
- Na podloze stojící CNC systémy zpracování obrazu.
- Čtyř-barevné LED koaxiální světlo.
- Programovatelné 4-kvadrantové, 4-barevné LED prstencové světlo.
- Funkce Pattern Focus (viz stránky přístroje Quick Vision Accel).



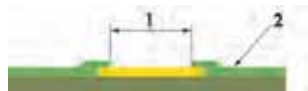
Volitelná dotyková sonda (TP)

QV Apex 302 PRO

Příklady použití RGB barevného osvětlení :



Velikost odporové clony na desce plošných spojů.



1 Velikost odporové clony
2 Odpor



Hranice mezi chromem a pozlaceným povrchem.

Doplňující technické parametry

Tovární možnost(i) - **Série 364**
Dotyková sonda (TP)

- **Pro QV APEX**
Motorický zoom objektivu, barevná CCD kamera.

- **Pro QV APEX a QV HYPER**
Automatické zaostřování laserem (LAF)
Dotyková sonda (TP).

Automatické zaostřování laserem (LAF)
Viz strana příslušenství pro Quick Vision.

Další objektivy Více informací najdete na stránce Optické příslušenství pro Quick Scope / Quick Vision.

Zvláštní příslušenství

Obj. č.	Popis
Kalibrační destičky	
02AKN020.	Pouze kalibrační destička
02ATN695.	Kalibrační destička s držákem
Stojany pod přístroje	
02ATN332.	Stojan pod přístroj QV-302
02ATN333.	Stojan pod přístroj QV-404
02ATN334.	Stojan pod přístroj QV-606

Více informací o kalibrační destičce najdete na stránce Optické příslušenství pro Quick Scope / Quick Vision.



RGB osvětlení

Změna osvětlení na červenou, zelenou, modrou nebo bílou (syntetizovanou) umožňuje detekci hran, které nelze měřit konvenčním bílým světlem.

Modely PRO / PRO2 / PRO3

Provedení	PRO	Quick Vision PRO3
Obj. č.	QV PRO	QV PRO3
Optický systém	Programovatelný motorický karusel (PPT)	Programovatelný motorický karusel (PPT)
Zvětšení (optického systému)	1X ; 2X ; 6X	1X ; 2X ; 6X
Sensor	Vysoce citlivá CCD B&W kamera 380.000 pixelů	Vysoce citlivá CCD barevná kamera 270,000 pixelů
Osvětlení	LED : - Procházející (Bílé) - Koaxiální (RGB) - 4-kvadrantové PRL (RGB) (PRL : více viz strana QV-ELF)	Halogenové (Studené světlo vedené světelným vodičem) - Procházející - Koaxiální - 4-kvadrantové PRL (PRL : viz strana QV-ELF)



Prospekt pro Quick Vision je k dostání na vyžádání.



Prospekt pro Quick Vision je k dostání na vyžádání.

Quick Vision APEX / HYPER

Série 363

QV 302

Rozsah měření : 300 x 200 x 200 mm

Provedení	QV APEX 302 PRO	QV APEX 302 PRO3	QV HYPER 302 PRO
Obj. č.	363-111-1EU	363-113-1EU	363-114-1EU
Model	QV-X302P1L-C	QV-X302P3N-C	QV-H302P1L-C
Rozlišení	0,1 μm	0,1 μm	0,02 μm
Přesnost (μm) ⁽¹⁾	$E_{1(x,y)} = (1,5+0,3L/100)$ $E_{1(z)} = (1,5+0,4L/100)$ $E_{2(xy)} = (2+0,4L/100)$	$E_{1(x,y)} = (1,5+0,3L/100)$ $E_{1(z)} = (1,5+0,4L/100)$ $E_{2(xy)} = (2+0,4L/100)$	$E_{1(x,y)} = (0,8+0,2L/100)$ $E_{1(z)} = (1,5+0,2L/100)$ $E_{2(xy)} = (1,4+0,3L/100)$
Max. zatížení stolu	20 kg	20 kg	15 kg
Hmotnost	360 kg	360 kg	360 kg

QV 404

Rozsah měření : 400 x 400 x 250 mm

Provedení	QV APEX 404 PRO	QV APEX 404 PRO3	QV HYPER 404 PRO
Obj. č.	363-131-1EU	363-133-1EU	363-134-1EU
Model	QV-X404P1L-C	QV-X404P3N-C	QV-H404P1L-C
Rozlišení	0,1 μm	0,1 μm	0,02 μm
Přesnost (μm) ⁽¹⁾	$E_{1(x,y)} = (1,5+0,3L/100)$ $E_{1(z)} = (1,5+0,4L/100)$ $E_{2(xy)} = (2+0,4L/100)$	$E_{1(x,y)} = (1,5+0,3L/100)$ $E_{1(z)} = (1,5+0,4L/100)$ $E_{2(xy)} = (2+0,4L/100)$	$E_{1(x,y)} = (0,8+0,2L/100)$ $E_{1(z)} = (1,5+0,2L/100)$ $E_{2(xy)} = (1,4+0,3L/100)$
Max. zatížení stolu	40 kg	40 kg	30 kg
Hmotnost	579 kg	579 kg	579 kg

QV 606

Rozsah měření : 600 x 650 x 250 mm

Provedení	QV APEX 606 PRO	QV APEX 606 PRO3	QV HYPER 606 PRO
Obj. č.	363-151-1EU	363-153-1EU	363-154-1EU
Model	QV-X606P1L-C	QV-X606P3N-C	QV-H606P1L-C
Rozlišení	0,1 μm	0,1 μm	0,02 μm
Přesnost (μm) ⁽¹⁾	$E_{1(x,y)} = (1,5+0,3L/100)$ $E_{1(z)} = (1,5+0,4L/100)$ $E_{2(xy)} = (2+0,4L/100)$	$E_{1(x,y)} = (1,5+0,3L/100)$ $E_{1(z)} = (1,5+0,4L/100)$ $E_{2(xy)} = (2+0,4L/100)$	$E_{1(x,y)} = (0,8+0,2L/100)$ $E_{1(z)} = (1,5+0,2L/100)$ $E_{2(xy)} = (1,4+0,3L/100)$
Max. zatížení stolu	50 kg	50 kg	40 kg
Hmotnost	1450 kg	1450 kg	1450 kg

⁽¹⁾ Podle Mitutoyo kontrolní metody L = měřená délka (mm)



QV Apex 606 PRO

Quick Vision STREAM PLUS

Série 363

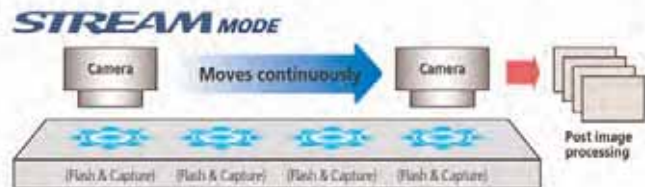
CNC systémy zpracování obrazu

Bleskově rychlé měření

- Non-stop měření Vaší výroby díky high-tech světelným možnostem.
- Kombinování čtyřbarevného a stroboskopického osvětlení během posuvu. Quick Vision Stream Plus zachycuje a zpracovává všechny obrazy obrobku potřebné pro přesné a rychlé měření.



QV Stream Plus 606 PRO



Režim STREAM

- Režim měření non-stop optickým systémem měření se nazývá režimem STREAM.

Provedení	QV STREAM PLUS 302	QV STREAM PLUS 404	QV STREAM PLUS 606
Obj. č.	363-115-1EU	363-135-1EU	363-165-1EU
Rozsah měření (X, Y, Z)	300 x 200 x 200 mm	400 x 400 x 250 mm	600 x 650 x 250 mm
Max. rychlost posuvu (osa-X, -Y, -Z)	300 mm/s	XY : 400 mm/s Z : 300 mm/s	XY : 400 mm/s Z : 300 mm/s
Max. rychlost měření	40 mm/s	40 mm/s	40 mm/s

Ostatní vlastnosti jsou indentické se sérií QV-APEX.

Technické parametry

Rozlišení	0,1 μm
CCD kamera	Vysoce citlivá B&W, progresivní skenovací CCD
Přesnost ⁽¹⁾	$E_{1(x,y)} = (1,5 + 0,3L/100) \mu\text{m}$ $E_{1(z)} = (1,5 + 0,4L/100) \mu\text{m}$ $E_{2(xy)} = (2 + 0,4L/100) \mu\text{m}$ L = měřená délka (mm)
Osvětlení	Vysoce intenzivní LED (stroboskopické a průběžné osvětlení, přepínatelné) : - Procházející (Modré) - Koaxiální (RGB & W) - 4-kvadrantové PRL (RGB & W) (PRL : více viz strany QV-ELF)
Zvětšení výměnným systémem	Funkce pattern focus (Pattern focus : více viz strany QV-ACCEL) Programovatelný motorický karusel (PPT) 1X ; 2X ; 6X

⁽¹⁾ Podle Mitutoyo kontrolní metody

Doplňující technické parametry

Tovární možnosti	- Série 364 Dotyková sonda (TP) - Automatické zaostřování laserem (LAF) (Viz příslušenství pro Quick Vision) - Motorický karusel (1X ; 2X ; 4X)
------------------	--

Další objektivy Více informací najdete na stránce Optické příslušenství pro Quick Scope / Quick Vision.

Zvláštní příslušenství

Obj. č.	Popis
Kalibrační destičky	
02AKN020.	Pouze kalibrační destička
02ATN695.	Kalibrační destička s držákem
Stojany pod přístroje	
02ATN332.	Stojan pod přístroj QV-302
02ATN333.	Stojan pod přístroj QV-404
02ATN334.	Stojan pod přístroj QV-606

Více informací o kalibrační destičce najdete na stránce Optické příslušenství pro Quick Scope / Quick Vision.



Volitelná dotyková sonda (TP)



Non-stop optické měření



Prospekt pro Quick Vision je k dostání na vyžádání.

Quick Vision ACCEL

Série 363

CNC systémy zpracování obrazu

Mostové konstrukční provedení

- Provedení pohyblivé mostové konstrukce také snižuje potřebu stolního pohybu, což umožňuje jednodušší konstrukci upínání obrobků, která vede k podstatnému snížení pracovních hodin potřebných pro upínání a kontrolu obrobků.
- Včetně stojanu pod přístroj.
- **Tovární možnosti** : Automatické zaostřování laserem (Laser Auto Focus - LAF), dotyková sonda (Touch probe - TP).



Volitelná dotyková sonda (TP)



QV Accel 1212 PRO3

Technické parametry

Rozlišení 0,1 µm
 Vysoce citlivá CCD kamera
Modely PRO : B&W
Modely PRO3 : Barevná

Procházející osvětlení
Modely PRO : LED, bílé
Modely PRO3 : Halogenové (studené světlo)

Koaxiální osvětlení
Modely PRO : LED, RGB
Modely PRO3 : Halogenové (studené světlo)

4-kvadrantové PRL (1) osvětlení
Modely PRO : LED, RGB
Modely PRO3 : Halogenové (studené světlo)
 (1) PRL : viz strana QV-ELF

Pattern focus (2)
Modely PRO : LED
Modely PRO3 : Halogenové (studené světlo)
 (2) Pattern focus : viz strana QV-ACCEL

Zvětšení výměnným systémem
 Programovatelný motorický karusel (PPT)
 1X ; 2X ; 6X

Doplňující technické parametry

Tovární možnosti
 - Dotyková sonda (TP)
 - Laserové automatické zaostření (LAF)
 Více informací na straně Příslušenství pro Quick Vision

Další objektivy
 Více informací najdete na stránce Optické příslušenství pro Quick Scope / Quick Vision.

Zvláštní příslušenství

Obj. č.	Popis
02AKN020.	Pouze kalibrační destička
02ATN695.	Kalibrační destička s držákem

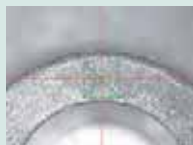
Více informací o kalibrační destičce najdete na stránce Optické příslušenství pro Quick Scope / Quick Vision.



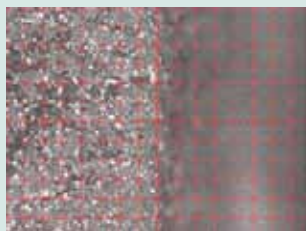
Nástroj Auto Focus (automatické zaostřování) : typ Pattern Focus (zaměření na možnosti zaostření různých obtížných ploch jako jsou zrcadla, lesklé povrchy, čirá skla, apod.).



Nástroj Auto Focus : Provedení se zaostřením na hranu (Edge Focus).



Nástroj Auto Focus : Provedení se zaostřením na plochu (Surface Focus).



Nástroj Auto Focus : Automatické vícebodové zaostření (Multi-point Auto Focus).

Model PRO	QV ACCEL 808 PRO	QV ACCEL 1010 PRO	QV ACCEL 1212 PRO	QV ACCEL 1517 PRO3
Obj. č.	363-311EU	363-331EU	363-351EU	363-371EU
Model PRO3	QV ACCEL 808 PRO3	QV ACCEL 1010 PRO3	QV ACCEL 1212 PRO3	QV ACCEL 1517 PRO3
Obj. č.	363-313EU	363-333EU	363-353EU	363-373EU
Rozsah měření (X, Y, Z)	800 x 800 x 150 mm	1000 x 1000 x 150 mm	1250 x 1250 x 100 mm	1500 x 1750 x 100 mm
Přesnost E1(X,Y) (3)	(1,5+0,3L/100) µm	(1,5+0,3L/100) µm	(2,2+0,3L/100) µm	(2,2+ 0,3L/100) µm
Max. rychlost posuvu osa-X, -Y	400 mm/s	400 mm/s	300 mm/s	300 mm/s
Rozměry skla stolu	883 x 958 mm	1186 x 1186 mm	1440 x 1440 mm	1714 x 1968 mm
Max. zatížení stolu	20 kg	30 kg	30 kg	30 kg
Hmotnost	2570 kg	2950 kg	3600 kg	4500 kg

(3) Podle Mitutoyo kontrolní metody.
 L = měřená délka (mm)

Poznámka : Popis modelů PRO a PRO3 najdete u série QV-APEX.



Prospekt pro Quick Vision je k dostání na vyžádání.

Quick Vision Touch Probe

Série 364

Opce dotykové sondy (Touch Probe - TP)

- Tovární možnost dodání.
- Dostupné pro modely QV ELF ; QV APEX ; QV HYPER ; QV ACCEL ; QV STREAM PLUS.
- Zakoupením přístroje se systémem QV-TP získáte dva způsoby měření: systém bezkontaktního a systém kontaktního měření.
- Kompatibilní s Renishaw dotykovými sondami TP 20 nebo TP 200.
- Možnost dovybavení zásobníkem MCR20 pro uchycení několika doteků (zvl. příslušenství).



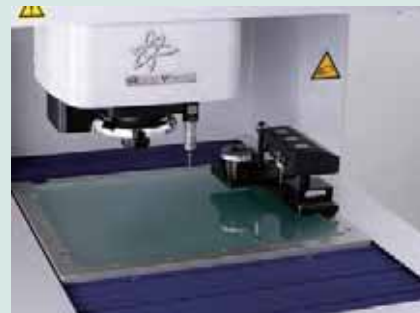
QV-ELF s dotykovou sondou (zvl. příslušenství)



Dotyková sonda (TP)



QV-APEX s dotykovou sondou (zvl. příslušenství)



Pracovní prostor přístroje QV-ELF s dotykovou sondou (zvl. příslušenství)



Modely QV Accel



Modely QV-APEX, -Hyper a -Stream Plus



Modely QV-ELF



Prospekt pro Quick Visiony je k dostání na vyžádání.

Quick Vision ULTRA

Série 363

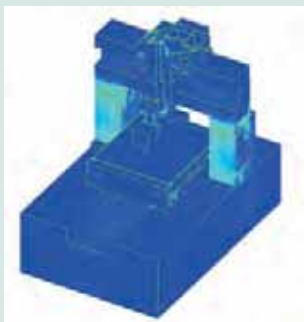
Velmi vysoce přesné CNC systémy zpracování obrazu

- Stacionární systém s osami na vzduchových ložiskách s maximálními požadavky na odchylku měřené délky, také na měření velkých sérií.
- Pravitka s vysokým rozlišením (0,01 μm), vyrobená za velmi přísných podmínek v místech 11 m pod zemí.
- Pravitka jsou vyrobená ze skla, které se vyznačuje téměř nulovým koeficientem teplotní roztažnosti, takže se změnou teploty dochází k minimálním změnám přesnosti.
- Pro návrh základní struktury pro dosažení optimální tuhosti / hmotnosti v kombinaci s vynikajícím poměrem geometrické stability, pokud jde o axiální přímosti / kolmosti s měnící se teplotou, byla použita analýza metodou konečných prvků.

Doplňující technické parametry

Tovární možnosti - Laser Auto Focus (LAF)
Více viz strana Příslušenství pro Quick Vision

Další objekty Více informací najdete na stránce
Optické příslušenství pro Quick Scope / Quick Vision.



Základní návrh byl proveden pomocí analýzy metody konečných prvků (FEM - Finite Element Method), kdy umístění vyztužujících žebér a nosníků pro Ultra Quick Vision určuje optimální tuhost konstrukce.



Velmi přesná skleněná pravitka vyráběná v místnostech 11 m pod zemí.



Velmi vysoce přesná krystalická skleněná pravitka s téměř nulovou teplotní roztažností. Přístroje Ultra Quick Vision jsou vybaveny krystalickými skleněnými pravitkami majícími rozlišení 0,01 μm a koeficient lineární roztažnosti $0,08 \times 10^{-6}/K$. Tato virtuálně nulová teplotní roztažnost znamená, že Ultra Quick Vision může minimalizovat výkyvy přesnosti z důvodu teplotních změn.



QV Ultra 404 PRO

Provedení	QV ULTRA 404 PRO
Obj. č.	363-511-1EU
Rozsah měření (X, Y, Z)	400 x 400 x 200 mm
Rozlišení	0,01 μm
CCD kamera	Vysoce citlivá CCD B&W 380,000 pixelů
Přesnost ⁽¹⁾	- Přesnost $E_{1(x,y)} = (0,25 + 0,1L/100) \mu\text{m}$ - Přesnost $E_{1(z)} = (1,5 + 0,2L/100) \mu\text{m}$ - Přesnost $E_{2(xy)} = (0,5 + 0,2L/100) \mu\text{m}$ L = měřená délka (mm)
Max. rychlost posuvu (osa-X, -Y, -Z)	150 mm/s
Osvětlení	Halogenové (Studené světlo vedené světelným vodičem) - Procházející - Koaxiální - 4-kvadrantové PRL (PRL : viz strana QV-ELF)
Zvětšení výměnným systémem	Programovatelný motorický karusel (PPT) 1X ; 2X ; 6X
Rozměry skla stolu	493 x 551 mm
Max. zatížení stolu	40 kg
Rozměry (Š x H x V) ⁽²⁾	1200 x 1735 x 1910 mm
Hmotnost ⁽²⁾	2025 kg

⁽¹⁾ Podle Mitutoyo kontrolní metody

⁽²⁾ Včetně stojanu přístroje



Prospekt pro Quick Vision je k dostání na vyžádání.

QV HYBRID Type 1

Série 365 - CNC systémy zpracování obrazu

- Quick Vision Hybrid 1 je multisensorový přístroj, který umožňuje optické měření s oběma CCD kamerami a vysokorychlostním skenováním s použitím optické jednotky měření paralelní s bezkontaktním pohybovým senzorem.
- Metoda bodového zaostřování minimalizuje rozdíly v měření odrazových povrchů a zajišťuje vysokou opakovatelnost měření.
- Metoda dvojitého tečkování (menší směrovost) je použita jako princip měření.



QVH1 APEX 404 PRO



Systém Quick Vision Hybrid 1

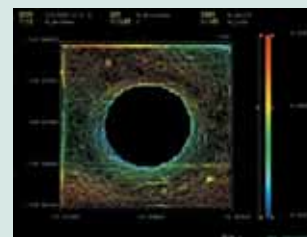
Laserový scanovací systém pro Quick Vision Hybrid přidává schopnost 3D profilování. Laserová hlava Laser HoloScale s rozlišením 0,01 μm neustále skenuje povrch obrobku a shromažďuje data souřadnic, umožňující vyhodnocení kontur povrchů, výšek výstupků, atd. Detekční metoda dvojitého tečkování je měření, které má zabránit ovlivnění barvami, odrazovými faktory, atd. povrchu.

Dostupné pro modely : QV APEX ; QV STREAM PLUS ; QV HYPER a QV ACCEL.

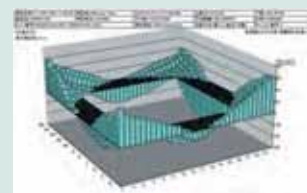
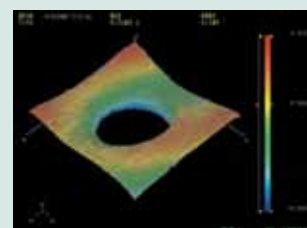
Technické parametry

Tovární možnosti

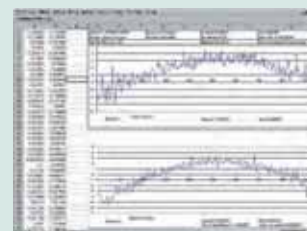
- Barevná CCD kamera
- S halogenovým osvětlením



Analýzy zakřivených tvarů (MSHAPE-QV)
2D / 3D zobrazení vrstevnic
2D / 3D zobrazení nefiltrovaného profilu
Zobrazení vystínovaných grafů
Analýza zakřivených rovin
Analýza nefiltrovaných profilů, atd.



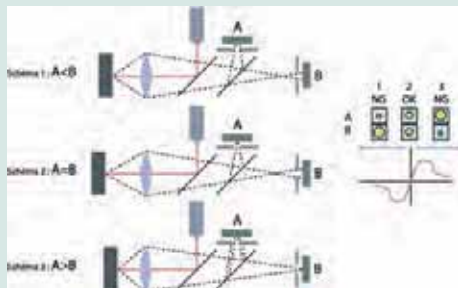
Zpracování dat (QV Graph)
3D zobrazení sloupcového grafu
3D grafické zobrazení povrchu
2D grafické zobrazení kontinuálních průřezů



Prospekt pro Quick Vision je k dostání na vyžádání.

QV HYBRID Type 1

Série 365 - CNC systémy zpracování obrazu



QV-Hybrid 1 : Princip laseru, metoda dvojitého tečkování

QV Apex - základ

- Přesnost $E_{1(x,y)}^{(1)} = (1,5 + 0,3L/100) \mu\text{m}$
- Přesnost $E_{1(z)}^{(1)} = (1,5 + 0,4L/100) \mu\text{m} / (1,5 + 0,3L/100) \mu\text{m}^{(2)}$
- Přesnost $E_{2(xy)}^{(1)} = (2,0 + 0,4L/100) \mu\text{m}$

Provedení	QVH1 APEX 302	QVH1 APEX 404	QVH1 APEX 606
Obj. č.	365-111-1EU	365-131-1EU	365-151-1EU
Rozsah měření - optický	300 x 200 x 200 mm	400 x 400 x 250 mm	600 x 650 x 250 mm
Rozsah měření - bezkontaktní sensor posuvu (Hybrid 1)	180 x 200 x 200 mm	280 x 400 x 250 mm	480 x 650 x 250 mm

QV STREAM PLUS - základ

- Přesnost $E_{1(x,y)}^{(1)} = (1,5 + 0,3L/100) \mu\text{m}$
- Přesnost $E_{1(z)}^{(1)} = (1,5 + 0,4L/100) \mu\text{m} / (1,5 + 0,3L/100) \mu\text{m}^{(2)}$
- Přesnost $E_{2(xy)}^{(1)} = (2 + 0,4L/100) \mu\text{m}$

Provedení	QVH1 STREAM PLUS 302	QVH1 STREAM PLUS 404	QVH1 STREAM PLUS 606
Obj. č.	365-115-1EU	365-135-1EU	365-155-1EU
Rozsah měření - optický	300 x 200 x 200 mm	400 x 400 x 250 mm	600 x 650 x 250 mm
Rozsah měření - bezkontaktní sensor posuvu (Hybrid 1)	180 x 200 x 200 mm	280 x 400 x 250 mm	480 x 650 x 250 mm

QV Hyper - základ

- Přesnost $E_{1(x,y)}^{(1)} = (0,8 + 0,2L/100) \mu\text{m}$
- Přesnost $E_{1(z)}^{(1)} = (1,5 + 0,2L/100) \mu\text{m} / (1,5 + 0,2L/100) \mu\text{m}^{(2)}$
- Přesnost $E_{2(xy)}^{(1)} = (1,4 + 0,3L/100) \mu\text{m}$

Provedení	QVH1 HYPER 302	QVH1 HYPER 404	QVH1 HYPER 606
Obj. č.	365-114-1EU	365-134-1EU	365-154-1EU
Rozsah měření - optický	300 x 200 x 200 mm	400 x 400 x 250 mm	600 x 650 x 250 mm
Rozsah měření - bezkontaktní sensor posuvu (Hybrid 1)	180 x 200 x 200 mm	280 x 400 x 250 mm	480 x 650 x 250 mm

QV Accel - základ

Model 808 / 1010

Model 1212 / 1517

- Přesnost $E_{1xy}^{(1)} = (1,5 + 0,3L/100) \mu\text{m}$ - Přesnost $E_{1xy}^{(1)} = (2,2 + 0,3L/100) \mu\text{m}$
- Přesnost $E_{1(z)}^{(1)} = (1,5 + 0,4L/100) \mu\text{m} / (1,5 + 0,3L/100) \mu\text{m}^{(2)}$ - Přesnost $E_{1(z)}^{(1)} = (1,5 + 0,4L/100) \mu\text{m} / (1,5 + 0,3L/100) \mu\text{m}^{(2)}$
- Přesnost $E_{2(xy)}^{(1)} = (2,5 + 0,4L/100) \mu\text{m}$ - Přesnost $E_{2(xy)}^{(1)} = (3,5 + 0,4L/100) \mu\text{m}$

Provedení	QVH1 ACCEL 808	QVH1 ACCEL 1010	QVH1 ACCEL 1212	QVH1 ACCEL 1517
Obj. č.	365-311-1EU	365-331-1EU	365-351-1EU	365-371-1EU
Rozsah měření - optický	800 x 800 x 150 mm	1000 x 1000 x 150 mm	1250 x 1250 x 100 mm	1500 x 1750 x 100 mm
Rozsah měření - bezkontaktní sensor posuvu (Hybrid 1)	680 x 800 x 150 mm	880 x 1000 x 150 mm	1130 x 1250 x 100 mm	1380 x 1750 x 100 mm

Další vlastnosti jsou podobné těm, které odpovídají sérii QV.

⁽¹⁾ Podle Mitutoyo kontrolní metody

⁽²⁾ Použitím bezkontaktního sensoru měření

L = měřená délka (mm)

QV HYBRID Type 3

Série 365 - CNC systémy zpracování obrazu

- Quick Vision HYBRID 3 je multisensorový přístroj, který umožňuje provádět topografii povrchu a měřit tloušťky průhledných (transparentních) předmětů.
- Rozsah měření scanovacího sensoru je 0-1200 μm.
- Účinné i pro velké úhly sklonu zrcadlových povrchů a difúzních povrchů. Maximální úhel naklonění je: ± 87° (difúzní povrch).
- Dosahuje vysokého rozlišení a vysoké přesnosti měření výšky pomocí vlnové délky konfokální metodou použitím axiální chromatické odchylky.



QVH3 Hyper 404 PRO

QV Apex - základ

- Přesnost $E_{1(x,y)}^{(1)} = (1,5 + 0,3L/100) \mu\text{m}$
- Přesnost $E_{1(z)}^{(1)} = (1,5 + 0,4L/100) \mu\text{m} / (1,5 + 0,3L/100) \mu\text{m}^{(2)}$
- Přesnost $E_{2(xy)}^{(1)} = (2,0 + 0,4L/100) \mu\text{m}$

Provedení	QVH3 Apex 302	QVH3 Apex 404	QVH3 Apex 606
Obj. č.	365-211-1EU	365-231-1EU	365-251-1EU
Rozsah měření - optický	300 x 200 x 200 mm	400 x 400 x 250 mm	600 x 650 x 250 mm
Rozsah měření - bezkontaktní sensor posuvu (Hybrid 3)	176 x 200 x 200 mm	276 x 400 x 250 mm	476 x 650 x 250 mm

QV STREAM PLUS - základ

- Přesnost $E_{1(x,y)}^{(1)} = (1,5 + 0,3L/100) \mu\text{m}$
- Přesnost $E_{1(z)}^{(1)} = (1,5 + 0,4L/100) \mu\text{m} / (1,5 + 0,3L/100) \mu\text{m}^{(2)}$
- Přesnost $E_{2(xy)}^{(1)} = (2 + 0,4L/100) \mu\text{m}$

Provedení	QVH3 Stream Plus 302	QVH3 Stream Plus 404	QVH3 Stream Plus 606
Obj. č.	365-215-1EU	365-235-1EU	365-255-1EU
Rozsah měření - optický	300 x 200 x 200 mm	400 x 400 x 250 mm	600 x 650 x 250 mm
Rozsah měření - bezkontaktní sensor posuvu (Hybrid 3)	176 x 200 x 200 mm	276 x 400 x 250 mm	476 x 650 x 250 mm

QV Hyper - základ

- Přesnost $E_{1(x,y)}^{(1)} = (0,8 + 0,2L/100) \mu\text{m}$
- Přesnost $E_{1(z)}^{(1)} = (1,5 + 0,2L/100) \mu\text{m} / (1,5 + 0,2L/100) \mu\text{m}^{(2)}$
- Přesnost $E_{2(xy)}^{(1)} = (1,4 + 0,3L/100) \mu\text{m}$

Provedení	QVH3 Hyper 302	QVH3 Hyper 404	QVH3 Hyper 606
Obj. č.	365-214-1EU	365-234-1EU	365-254-1EU
Rozsah měření - optický	300 x 200 x 200 mm	400 x 400 x 250 mm	600 x 650 x 250 mm
Rozsah měření - bezkontaktní sensor posuvu (Hybrid 3)	176 x 200 x 200 mm	276 x 400 x 250 mm	476 x 650 x 250 mm

Další vlastnosti jsou podobné těm, které odpovídají sérii QV.

⁽¹⁾ Podle Mitutoyo kontrolní metody

⁽²⁾ Použitím bezkontaktního sensoru měření

L = měřená délka (mm)

Technické parametry

Tovární možnosti - Barevná CCD kamera
Halogenové osvětlení (studené světlo vedené světelným vodičem)



Systém Hybrid 3

Quick Vision Hybrid 1 je multisensorový přístroj, který umožňuje optické měření s oběma CCD kamerami a vysokorychlostním skenováním s použitím optické jednotky měření paralelní s bezkontaktním pohybovým senzorem.

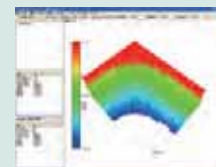
Dostupné pro modely: QV APEX ; QV STREAM PLUS a QV HYPER.



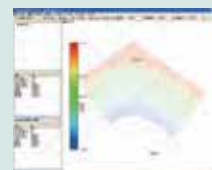
Měření výšky BGA/CSP boule.



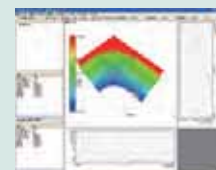
Analýza tvaru šikmých plastových výlisků.



Zobrazení výraznými barvami.



Zobrazení tvaru.



Vytažení libovolné části.

UMAP

UMAP (Ultra Micro Accurate Probe) : Obzvlášť malá dotyková sonda

Systém pro měření obzvlášť malých dílů

- Dvojitá funkce vysoké přesnosti doteku a bezkontaktního měření v jednom přístroji.
- Jsou instalovány kontaktní (micro-dotek UMAP sondy) a bezkontaktní (optické snímání) možnosti měření.
- UMAP umožňuje měřit vlastnosti micro-dílů, které nelze jinak měřit.
- Je dostupných několik průměrů micro-doteků od 15 μm do 300 μm .

Technické parametry

Tovární možnosti

- Dotyková sonda



Kuličkový dotek

Doteky pro UMAP

(ultraakustické velmi malé snímací doteky)

Dotek ultraakustických micro-vibrací a jeho aplituda snímání umožňuje UMAP snímacímu doteku provádět kontaktní měření vlastností micro-dílů. Dostupných je 5 druhů průměrů doteků od 15 μm do 300 μm .



UMAP 101
 $\phi 15 \mu\text{m}$
L = 0.2 mm



UMAP 103
 $\phi 30 \mu\text{m}$
L = 2 mm



UMAP 107
 $\phi 70 \mu\text{m}$
L = 5 mm



UMAP 130
 $\phi 300 \mu\text{m}$
L = 16 mm



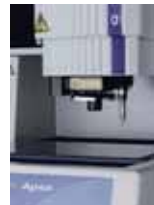
UMAP 110
 $\phi 100 \mu\text{m}$
L = 10 mm



Prospekt pro UMAP Vision systém je k dostání na vyžádání.



Obzvlášť malý snímací dotek



Volitelná dotyková sonda (TP)
(pouze pro UMAP typ 1)

Provedení 1 - MCOSMOS : (CCD nebo TP) + UMAP Dotek + MCOSMOS + VISIONPAK

Provedení Obj. č.	Hyper UMAP 302 Provedení 1 Hyper UMAP302 - T1	Hyper UMAP 350 Provedení 1 Ultra UMAP350 - T1
Rozsah měření (osa-X, -Y) (1)	245 x 200 mm	295 x 350 mm
Rozsah měření (osa-Z) (1)	- UMAP 101/103 : 175 mm - UMAP 107/110 : 180 mm - UMAP 130 : 185 mm	- UMAP 101/103 : 125 mm - UMAP 107/110 : 130 mm - UMAP 130 : 135 mm
Přesnost (2)	$E_{1(x,y)} = (0,8+0,2L/100) \mu\text{m}$ $E_{1(z)} = (3+0,2L/100) \mu\text{m}$	$E_{1(x,y)} = (0,5+0,2L/100) \mu\text{m}$ $E_{1(z)} = (3+0,2L/100) \mu\text{m}$
Opakovatelnost (σ)	- UMAP 101/103/107 : 0,1 μm - UMAP 110/130 : 0,15 μm	- UMAP 101/103/107 : 0,1 μm - UMAP 110/130 : 0,15 μm

Provedení 2 - QVPAK : CCD + UMAP Dotek + QVPAK

Provedení Obj. č.	Hyper UMAP 302 Provedení 2 Hyper UMAP302 - T2	Ultra UMAP 404 Provedení 2 Ultra UMAP404 - T2
Rozsah měření (osa-X, -Y) (1)	245 x 200 mm	285 x 400 mm
Rozsah měření (osa-Z) (1)	- UMAP 101/103 : 175 mm - UMAP 107/110 : 180 mm - UMAP 130 : 185 mm	- UMAP 101/103 : 175 mm - UMAP 107/110 : 180 mm - UMAP 130 : 185 mm
Přesnost (2)	$E_{1(x,y)} = (0,8+0,2L/100) \mu\text{m}$ $E_{1(z)} = (1,5+0,2L/100) \mu\text{m}$	$E_{1(x,y)} = (0,25+0,2L/100) \mu\text{m}$ $E_{1(z)} = (1,5+0,2L/100) \mu\text{m}$
Opakovatelnost (σ)	- UMAP 101/103/107 : 0,1 μm - UMAP 110/130 : 0,15 μm	- UMAP 101/103/107 : 0,08 μm - UMAP 110/130 : 0,12 μm

(1) Při použití systému UMAP

(2) Podle kontrolní metody společnosti Mitutoyo

L = měřená délka (mm)

M-NanoCoord

3D CNC systémy zpracování obrazu s velmi vysokým rozlišením

- Nově vyvinutý měřicí přístroj schopný maximálně přesných pohybů při nepřekonatelné přesnosti měření tvaru v oblasti nanometrů.
- Pravitka Laser HoloScale s rozlišením jeden nanometr a virtuálně nulovou teplotní roztažností poskytují extrémně vysokou přesnost měření (0,2 + 0,1L/100) μm.
- Pevná mostová konstrukce, pohyblivý stůl.
- Vysoce přesná vzduchová ložiska.
- Zvláště vhodné pro obrobky s velmi malými rozměry jako jsou integrované obvody tvarově přesné součásti asférické čočky, apod.
- Každý model série M-NanoCoord má nově vyvinutou hlavní jednotku s velmi vysokou přesností a optickým senzorem jako standardní příslušenství.
- Mohou být vybaveny dotykovým systémem (možnost továrního dodání).

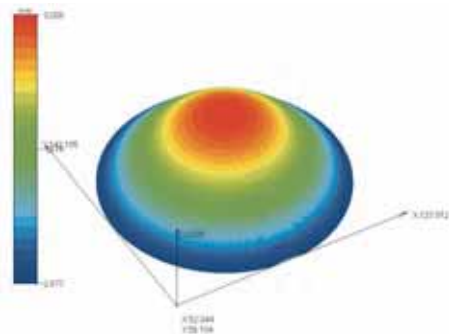


M-NanoCoord

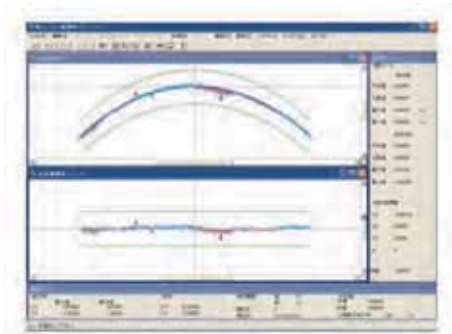
Obj. č.	Rozsah měření (osa-X, -Y, -Z)	Rozlišení	Přesnost ⁽¹⁾
M-NanoCoord	200 x 200 x 100 mm	1,0 nm	$E_{1(x,y)} = (0,2+0,1L/100) \mu\text{m}$

⁽¹⁾ Podle Mitutoyo kontrolní metody L = měřená délka (mm)

Příklad aplikace měření pomocí M-NanoCoord-LNP



Výsledek měření asferickým objektivem.



Analýza asferickým objektivem pomocí porovnání části objektivem.

Technické parametry

Hlavní jednotka **Konstrukce**
Rovina XY - hlavní konstrukční rovina

Metoda vedení
Hydrostatická vzduchová ložiska

Pravitka
Laser HoloScale s malou roztažností

Optická hlava - Programovatelný motorický karusel (PPT)
- 4-kvadrantové LED (PRL) světlo
- Vysoce citlivá megapixelová CCD kamera

Tovární možnosti - **UMAP doteky** (dotyková signální sonda s micro dotekem)
(Více informací viz strana UMAP)

UMAP 101
ø 15 μm ; L = 0,2 mm
UMAP 103
ø 30 μm ; L = 2 mm
UMAP 107
ø 70 μm ; L = 5 mm
UMAP 110
ø 100 μm ; L = 10 mm
UMAP 130
ø 300 μm ; L = 16 mm

- **Minute Form Probe LNP** (velmi malá měřicí síla, kontaktní provedení doteku)
Vybaven vysocí výkoným dotykovým snímáacím systémem "Long-range Nano Probe".



LNP Sonda : Long range Nano Probe

LNP umožňuje měřit malé drážky obrobků jako jsou desky vedení světla pomocí diamantového doteku s poloměrem 2 μm (zvl. příslušenství).

LNP umožňuje měření scanováním se strmým náklonem ±80° a měření dotykovou sondou ±90° pomocí vibračního typu kontaktního scanovacího doteku s velmi malou měřicí silou (min. měřicí síla : 10 μN).

Optické příslušenství pro Quick Scope / Quick Vision

Doplňující technické parametry

Poznámka • Zvětšení na monitoru jsou přibližné hodnoty.

- QV-10X, QV-25X : V závislosti na osvětlení obrobku může být nedostatečné zvětšení objektivu karuselu 2X a 6X pro modely QV.
- QV-25X : PRL osvětlení je omezeno v jeho používané pozici.



Objektivy pro modely QV a QS-E

QV-Modely objektivů - Standardní a SL (velká pracovní vzdálenost)

Obj. č.	Model	Pracovní vzdálenost	QV zvět. objektivů karuselu	QV zvět. na monitoru	QS-E zvět. na monitoru
02AKT199	QV-SL0.5X	30,5 mm	1X 2X 6X (4X)	16X 32X 96X (64X)	20X
02ALA400	QV-1X	34,0 mm	1X 2X 6X (4X)	32X 64X 192X (128X)	40X
02ALA150	QV-SL1X	52,5 mm	1X 2X 6X (4X)	32X 64X 192X (128X)	40X
02ALA410	QV-2.5X	34,0 mm	1X 2X 6X (4X)	80X 160X 480X (320X)	99X
02ALA170	QV-SL2.5X	60,0 mm	1X 2X 6X (4X)	80X 160X 480X (320X)	99X
02ALA420	QV-5X	33,5 mm	1X 2X 6X (4X)	160X 320X 960X (640X)	198X
02ALG010	QV-SL10X	30,5 mm	1X 2X 6X (4X)	320X 640X 1920X (1280X)	396X
02ALG020	QV-25X	13,0 mm	1X 2X 6X (4X)	800X 1600X 4800X (3200X)	990X

QV-Modely HR objektivů pouze pro sérii Quick Vision⁽¹⁾

Obj. č.	Model	Pracovní vzdálenost	QV zvět. objektivů karuselu	QV zvět. na monitoru	NA ⁽²⁾
02AKT250	QV-HR1X	40,6 mm	1X 2X 6X (4X)	32X 64X 192X (128X)	0,084
02AKT300	QV-HR2.5X	40,6 mm	1X 2X 6X (4X)	80X 160X 480X (320X)	0,21
02AKT650	QV-HR10X	20,0 mm	1X 2X 6X (4X)	320X 640X 1920X (1280X)	0,42

⁽¹⁾ HR = Vysoké rozlišení (High resolution)

⁽²⁾ NA = Numerická clona (Numerical aperture)

Další příslušenství

Obj. č.	Model
02AKN020	Pouze kalibrační destička
02ATN695*	Kalibrační destička s držákem



Kalibrační skleněná destička & Kompenzační skleněná destička s držákem

Kalibrační a kompenzační destičky se používají ke kalibraci a kompenzaci velikosti pixelu CCD senzoru, auto-focusu a offsetu optické osy při každém zvětšení programovatelného motorického karuselu (PPT) nebo zoomu.

Příslušenství pro Quick Vision

Příslušenství pro Quick Vision

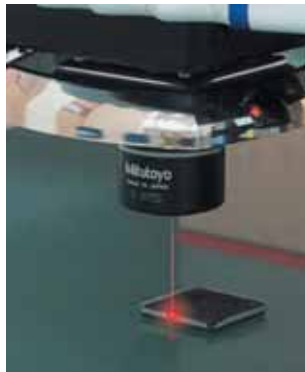
Funkce Automatického zaostřování laserem skrz objektiv (Laser Auto Focus TTL) ⁽¹⁾

Pro QV-ELF, QV-APEX, QV-HYPER, QV-STREAM PLUS, QV-ACCEL, QV-ULTRA

Systémy mohou být vybaveny jednotkou automatického zaostřování laserem, která umožňuje stabilní a vysoko-rychlostní měření v ose Z. Tato jednotka poskytuje stabilní výsledky měření z důvodu metody dvojitého tečkování zabudované do detekčního systému.



Systém automatického zaostřování laserem (LAF)



Koaxiální automatické zaostřování laserem (LAF - Laser Auto Focus)



Příklad měření : Výška nožiček na QFP obalu

LAF ⁽¹⁾ (Laser Auto Focus - Automatické zaostřování laserem)

Obj. č.	Objektiv	Princip měření	Průměr laserového paprsku	Opakovatelnost (σ)
LAF	QV-HR2.5X	Metoda dvojitého tečkování	3,0 μ m	0,4 μ m

⁽¹⁾ Možnost trovárního dodání

Ostatní příslušenství

Stojany pro přístroje

Obj. č.	Model	Provedení QV
02ATP623	Stojan pod přístroj QV-ELF	ELF
02ATN332	Stojan pod přístroj QV-302	APEX ; HYPER ; STREAM PLUS
02ATN333	Stojan pod přístroj QV-404	APEX ; HYPER ; STREAM PLUS
02ATN334	Stojan pod přístroj QV-606	APEX ; HYPER ; STREAM PLUS

Technické parametry

QV indexovací hlava	Automatické měření více rovin je možné s indexovatelným otočným stolem (zvl. příslušenství).
Max. průměr obrobku	140 mm
Max. hmotnost obrobku	2 kg
Min. úhel otočení	0,1°
Přesnost polohování	\pm 0,5°
Max. rychlost otáčení	10 ot/min.



QV Indexovatelný otočný stůl



Jednotka RGB barevného filtrování

Funkce jednotky barevného filtrování může být přidána do svislého odrazového osvětlení nebo programovatelného prstencového světla u modelů Quick Vision, které používají pouze zdroj halogenového světla a B/W CCD senzor. Tato funkce zvyšuje viditelnost málo odrazových ploch na barevných obrobkách a usnadňuje detekci hrany. Tato funkce může být také dodatečně přidána ke konvenčním Quick Vision přístrojům. Kromě toho umožňuje žlutý filtr optické měření v oblasti žlutého světla, které poskytuje vysokou citlivost.

OPTI-FIX

Skládací upínací systém pro systémy zpracování obrazu

- OPTI-FIX je skládací a flexibilní upínací systém navržený pro měřicí projektory, měřicí mikroskopy a systémy zpracování obrazu.
- Systému je složen s vysoce kompaktních součástí, které udržují díly v požadované pozici během měření.
- OPTI-FIX je spolehlivý nástroj umožňující opakované měření dávek dílů nebo měření v určité stanovené poloze a pozici.
- Prvky systému se spojují pomocí rybinového vedení a čepy.
- Dostupných je několik sad.



Držení válcového dílu mezi upínacími hroty.



Ozubený hřeben, který umožňuje průchod světla. Pružinová část příruby zamykání v pozici pro měření.



Dávkové měření stejných dílů umístěných v pravouhlém rámu.



Prospekt pro OPTI-FIX je k dostání na vyžádání.

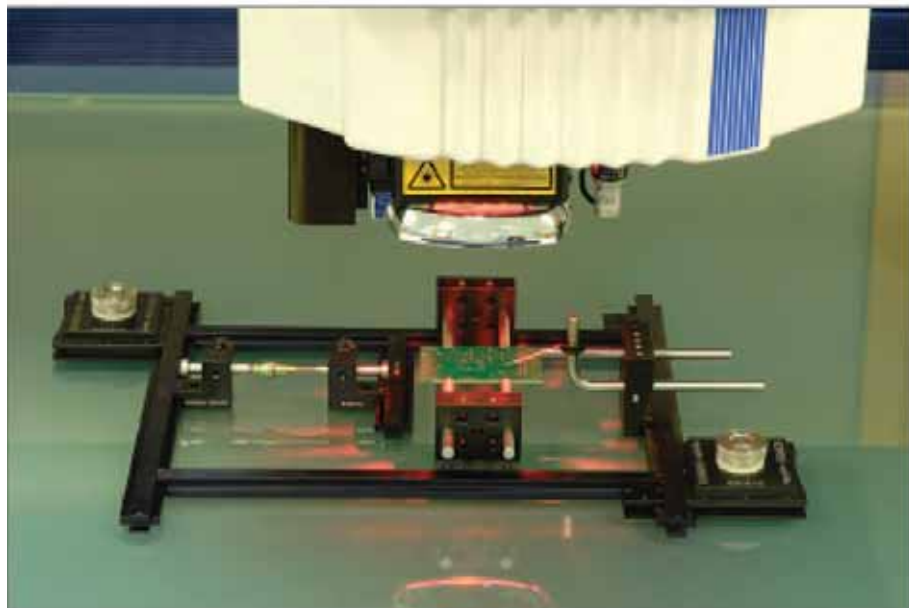
Obj. č.	Model	Popis
K551056	Start opti-sada	- Obsahuje 16 prvků - Možnost složení pravouhlého rámu o rozměrech 250x100 mm
K551057	Základní opti-sada	- Obsahuje 26 prvků - Umožňuje složení rámu o rozměrech 200x100 mm
K551059	Rozvinutá opti-sada	- Obsahuje 51 prvků - Umožňuje složení rámu o rozměrech 400x250 mm - Umožňuje uchycení dílu ve vzduchu
K551060	Profesionální opti-sada	- Obsahuje 115 prvků - Umožňuje složení rámu o rozměrech 400x250 mm - Kompletní a vysoce univerzální sada
K551058	Otočná opti-sada	- Obsahuje 23 prvků - Umožňuje složení rámu o rozměrech 250x200 mm - Včetně příslušenství pro držení válcových dílů
K550298	Kruhová opti-sada	- Obsahuje 18 prvků umožňujících uchycení komplexních dílů ve vzduchu - Tato sada je dodávána v plastovém pouzdře (viz fotka níže)
K550989	Nastavitelné magnetické upínky	Pouze 3 upínky jsou nutné k držení upínacího systému OPTI-FIX na ploše přístroje



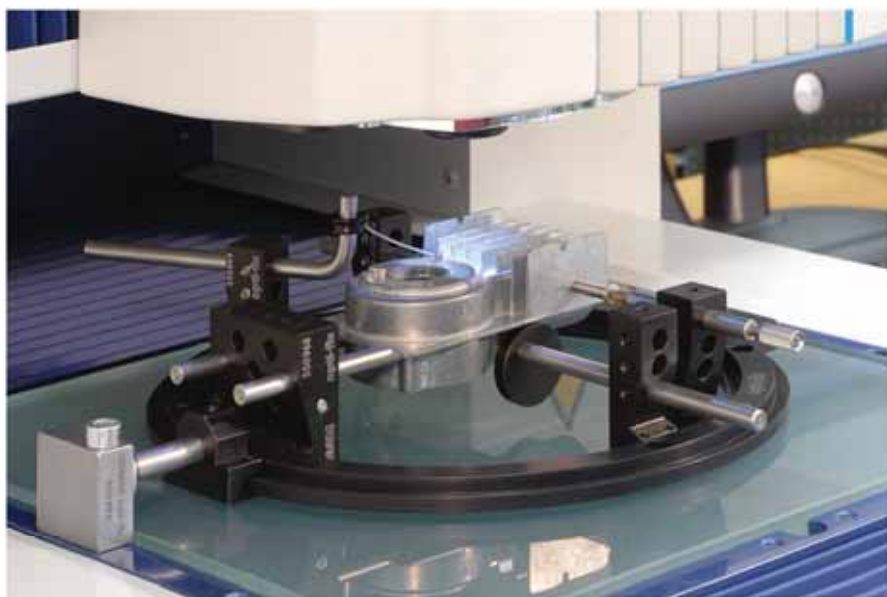
Kruhová opti-sada

OPTI-FIX

Upínací systém OPTI-FIX



Vyvýšení elektronické desky, aby vznikl volný prostor pro komponenty na její spodní straně. Umístěním přímo na sklo stolu přístroje bez upínacího systému OPTI-FIX by elektronická deska neležela rovně. Nastavení je na ploše skla drženo 2 přísavkami.



Příklad použití pro držení prizmatických dílů (bez upínacího systému OPTI-FIX nemůžou být umístěny správně). Nastavení je drženo na ploše skla pomocí magnetických upínek upevněných k rámu stolu.



Mini-svěráček (vnitřní-vnější)



Přesné rychloupínací sklíčko



Upínací čelist



Čelist pro uchycení \varnothing 0 - 2 mm



Čelist pro uchycení \varnothing 1 - 3 mm



Čelist pro uchycení \varnothing 4 - 5 mm



Kolmé ukončení čelisti



Prospekt pro OPTI-FIX je k dostání na vyžádání.

Software pro přístroje zpracování obrazu

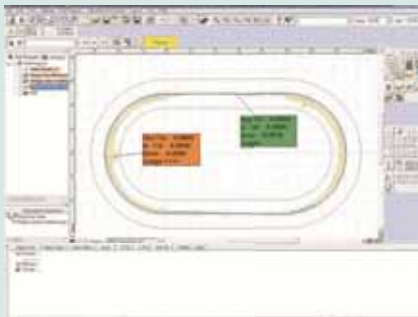
Technické parametry

QIPAK/QSPAK

Další software (zvl. příslušenství) MEASURLINK (viz strana MeasurLink) QS CAD-IMPORT/EXPORT FORMPAK-QV ⁽¹⁾

Pouze pro Ruční Quick Scope : BALL END MILL

Pouze pro CNC Quick Scope : EASYPAG



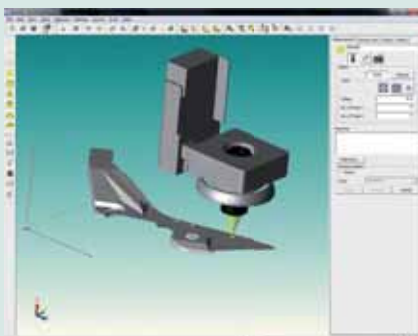
⁽¹⁾ FORMPAK-QV

- Jednoduchá a snadno obsluhovatelná 2D analýza profilu.
- Vydání grafických protokolů (geometrie nebo scanování).
- Umožňuje měřit porovnáním.
- Více informací viz FORMTRACEPAK.

Technické parametry

QVPAK

Další software (zvl. příslušenství) MEASURLINK (více viz strana MeasurLink) QV PARTMANAGER QV CAD-IMPORT/EXPORT QV 3D CAD Online ⁽²⁾ EASYPAG PAGPAK QV GEARPAK QV EIO FORMPAK-QV ⁽¹⁾



⁽²⁾ QV 3D CAD-Online

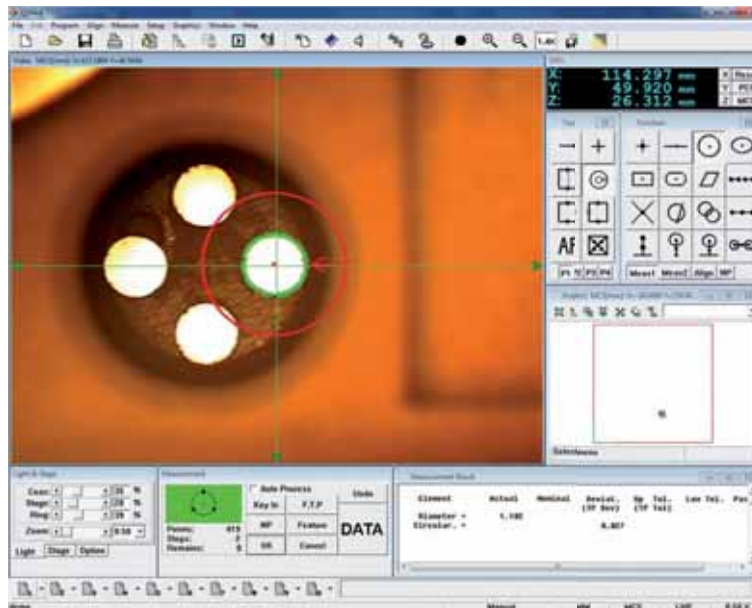
- Program automatického generování z 3D CAD souborů vycházejících z CAD systému (musí být propojen s kovtorem).



Prospekt pro Systémy zpracování obrazu je k dostání na vyžádání.

QIPAK / QSPAK

Obj. č.	Software pro
QIPAK	Modely Quick Image
QSPAK	Modely Quick Scope

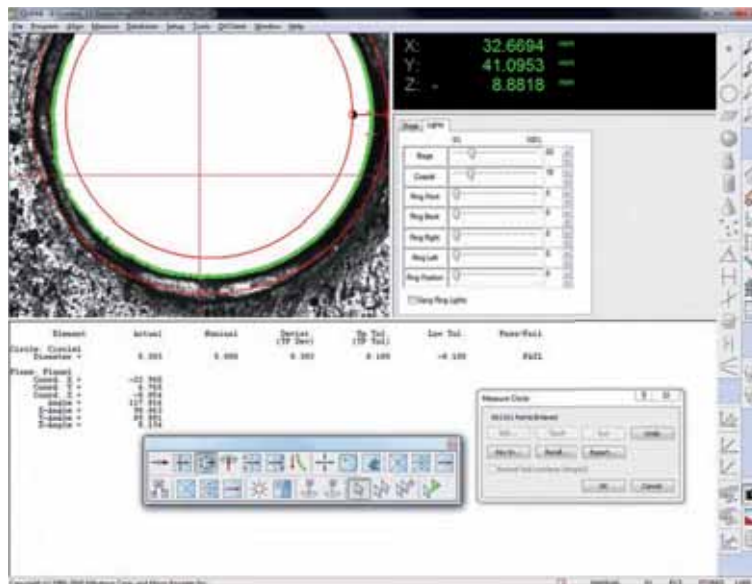


QSPAK

- Jednoduchý nástroj detekce hrany kliknutím myši; velmi jednoduchý na obsluhu.
- Nástroje šablon pro analýzu srovnáním.
- Optické snímání obrazu.
- Funkce navigace stolu pro CNC přístroje umožňující kvalitnější měření cyklů.

QVPAK

Obj. č.	Software pro
QVPAK	Modely Quick Vision



QVPAK

- QVPAK ovládá více senzorů: CCD, Dotykové sondy, Nepřetržitě scanovací zařízení, Speciální UMAP nebo LNP Doteky.
- Výkonné matematické algoritmy, které jsou poskytovány pomocí odhalených rozdílů hran přes filtry hluku (podobně jako morfologické filtry) a pokročilé nástroje detekce, které berou v úvahu strukturu cílového povrchu.
- 3D grafické zobrazení nebo měření rovin zobrazených s QVClient QVGraphic.
- QVPAK také nabízí různé "QVClienty" (standardní), opravdové vedení pro programátora (režim programování) nebo obsluhu (režim měření), jako jsou QVSmartEditor, QVNavigator.

Baterie
Strana 643



Šroubovací části a podložky
Strana 643



Měřicí projektory:
Zrcadla, skla stolů
Strany 643 - 644



Papírové roličky do tiskáren, inkoustové pásy, žárovky
Strany 644 - 645



Spotřební materiál

Šroubovací části pro sérii 511

Obj. č.	Rozsah	Číslo šroubovací části	Rozsah měření	Cena €
21DZA213A	18/35 mm	1	18 mm	4,00
21DZA213B	18/35 mm	2	20 mm	4,50
21DZA213C	18/35 mm	3	22 mm	4,50
21DZA213D	18/35 mm	4	24 mm	5,50
21DZA213E	18/35 mm	5	26 mm	5,50
21DZA213F	18/35 mm	6	28 mm	5,50
21DZA213G	18/35 mm	7	30 mm	6,00
21DZA213H	18/35 mm	8	32 mm	6,00
21DZA213J	18/35 mm	9	34 mm	6,00
21DZA232A	35/60 mm nebo 50/150 mm	1	35 mm nebo 50 mm	6,00
21DZA232B	35/60 mm nebo 50/150 mm	2	40 mm nebo 55 mm	6,00
21DZA232C	35/60 mm nebo 50/150 mm	3	45 mm nebo 60 mm	6,00
21DZA232D	35/60 mm nebo 50/150 mm	4	50 mm nebo 65 mm	6,00
21DZA232E	35/60 mm nebo 50/150 mm	5	55 mm nebo 70 mm	6,50
21DZA232F	35/60 mm nebo 50/150 mm	6	60 mm nebo 75 mm	6,50
21DZA232G	50/150 mm	7	80 mm	7,00
21DZA232H	50/150 mm	8	85 mm	7,00
21DZA232J	50/150 mm	9	90 mm	8,00
21DZA232L	50/150 mm	10	95 mm	8,00
21DZA232M	50/150 mm	11	100 mm	8,00
102178	Prodlužovací nástavec pro 35/150 mm		Délka 50 mm	16,00

Podložky pro sérii 511

Rozsah	Podložka 0,5 mm		Podložka 1 mm		Podložka 2 mm		Podložka 3 mm	
	Obj. č.	Cena €	Obj. č.	Cena €	Obj. č.	Cena €	Obj. č.	Cena €
18/35 mm	205623	3,00	205624	3,00	—	—	—	—
35/60 mm nebo 50/150 mm	205457	3,00	205458	3,00	205459	3,00	205460	3,00

Baterie

Obj. č.	Popis	Určeno pro výrobky	Obj. č. výrobku	Cena €
011037	4 baterie LR-6	QM-Výškoměry DP1-DX Digi-Test DP1-VR DP1-VR (pouze pro VB)	518-22x 264-501 209-5xx 264-504-5D 264-504-5E	9,50
011076*	4 baterie	DP-1HS	264-503	16,50
011263	Baterie LCR-123A	Úchylkoměry	209-xxx	12,50
011372	2 baterie	Měřicí snímače	900xxx	5,00
055AA217D	Baterie CR-2032	Výškoměry	192-6xx	5,00
352011*	Baterie	MST201/401/402	178-121/178-907	
938882	Baterie SR-44	Mikrometry/Posuvná měřítka Výškoměry	Všechny modely 192-6xx 570-xxx	5,00
353489*	3 baterie LR-14	MST-501 CBH-400	178-961 218-982	6,00

Promítací objektivy pro měřicí projektory

Zvětšení	Skla		Určené objektivy		Zrcadla	
	Obj. č.	Cena €	Obj. č.	Cena €	Obj. č.	Cena €
10X	515514	23,00	172-125	505,00	172-290	75,00
20X	515515	16,00	172-126	505,00	172-291	72,00

Zvětšení	Skla		Určené objektivy		Zrcadla	
	Obj. č.	Cena €	Obj. č.	Cena €	Obj. č.	Cena €
10X	515516	26,00	172-202	730,00	172-292	72,00
20X	515517	24,00	172-203	730,00	172-293	66,50

Spotřební materiál

Skla stolů pro měřicí projektory a mikroskopy

Obj. č.	Rozměry	Cena €
384316	ø50 mm	110,00
200674	ø60 mm	21,00
200662	ø66 mm	22,00
200673	ø80 x 5 mm	28,00
383141	ø84 mm	19,00
200666*	ø90 mm	27,00
200667	ø100 x 5 mm	34,00
511451*	ø146 mm	65,30
384111	ø180 mm	142,00
380405	96 x 96 x 5 mm	43,00
510408	150 x 92 x 5 mm	45,00
380495	154 x 96 x 5 mm	50,00
12BAE041	154 x 154 x 5 mm	17,50
011014	170 x 270 x 6 mm	250,00
510166	180 x 130 x 5 mm	72,00
510042	190 x 92 x 5 mm	72,00
515264	190 x 160 x 5 mm nebo 190 x 160 x 6 mm	110,00
381349	196 x 96 x 5 mm	23,00
381952	280 x 180 mm	245,00
382762	280 x 180 x 6 mm	118,00
517505	310 x 170 x 8 mm	140,00
384261*	380 x 180 mm	242,00
382255*	486 x 336 x 8 mm	315,00

Inkoustové pásy

Obj. č.	Počet inkoustových pásek	Určeno pro výrobky	Obj. č. výrobku	Cena €
995446*	1 kus	MST201	178-121/921	16,00
		MST301	178-127/128 178-927/928	
198728	5 kusů	DP-1HS	264-503	60,00

Papírové roličky do termotiskáren

Obj. č.	Počet roliček	Určeno pro výrobky	Obj. č. výrobku	Cena €
353535	1 rolička	MST501	178-961	5,00
908353-1	2 rolička	MPK10	264-103	10,00
		MPK100 MPK120	264-xxx 264-xxx	
011074	5 roliček	DP-1HS	264-503	20,00
011046	10 roliček	MST201	178-121	25,00
		MST301 MST4	178-127/178-128 178-911	
09EAA082-5	5 roliček	DP1-VR	264-504-5D	24,00
		DP1-VR (pouze pro VB)	264-504-5E	
12AAA802	10 roliček	LH-600B (termotiskárna)	518-321-00	83,00
		LH-600C (termotiskárna)	518-331-20/518-332-20	
		LH-600D (termotiskárna)	518-341-20/518-342-20	
225703*	10 roliček	LHN450/600/900900	518-903/904/905	92,00
270004	10 roliček	STP2	178-802	50,00
		DP-1DX/1AT	264-501/502	
270490*	10 roliček	Multitiskárna	164-515	30,00
997471	10 roliček	RA300	211-961/211-962	90,00
		RA400	211-963/211-964	
997662	10 roliček	RA112/122	211-921/941	86,00
998698D	10 roliček	RA114	211-705	135,00

Spotřební materiál

Žárovky

Obj. č.	Popis	Určeno pro výrobky	Osvětlení	Cena €
011300	8V 20W	Stereomikroskop		28,50
011315	10,8V 30W			72,00
011381	12V 20W	DV 4		5,50
011382	12V 10W	DV 4		5,50
02AKJ023D	8W	377-090-1DD		25,00
050108*		176-152		90,50
101479	6.3V	TM10		3,00
11BAC224*	AVK-A			20,00
162151	6V 10W	CF 10 (halogenové)		15,00
19BAA095	6V 15W (10 kusů)	AVK-C MVK-E3/-G/-VL		142,00
19BAA097	100V 5W (10 kusů)	AR ARK ARK-F ATK		61,00
200672	10V 70W	PJ250	Dopadající	35,00
200727	12V 100W	PJ250/300 PV350/500	Dopadající nebo procházející	32,00
201131	12V 150W	PH350 PJ300 PV600	Dopadající nebo procházející	56,00
383038D	24V 2W	TM505/510		4,00
510187	10V 300W	PV600	Dopadající	115,00
512305	24V 150W	PH14 PH350H/353H/361H/600H (halogenové) PJ251/321/2500/3000/300H(halogenové) PJ311/PJ311 T4/Z1 (halogenové) PV600/5000/350H/500H (halogenové) PJH30/3000 (halogenové)	Dopadající nebo procházející	12,00
512437	12V 100W	PJ250H/300H (halogenové) PH350H (halogenové) PV350H/500H (halogenové)	Procházející	25,00
513614	6V 10W	DR DV4 SR (halogenové)		25,50
513666	6V 20W	FS50/110 (halogenové) TM/111/301/311/321/331		38,50
513667N	12V 50W	FS50F/50L/110 (halogenové) MF200 (halogenové) HV TM111/301/311/321/331 MF505/510/1020/1030 MF505TH/510TH/1020TH/1030TH TF510F/510FW/1020F		14,00
515557	8V 24W	TM200	Procházející	13,00
515558	8V 24W	TM200	Dopadající	13,00
515559	8V 12W	Osvětlení pro TM		7,50

Tato přes 70 let platná filozofie zakladatele firmy určuje vztah společnosti Mitutoyo k jejím zákazníkům



Informace a komunikace vytvářejí důvěru, porozumění a sympatie

Seznamte se s námi a s naší kompetencí v evropských zákaznických centrech Mitutoyo, nebo navštivte pro získání prvního dojmu naše internetové adresy. Na internetu získáte přehled o firmě, jejich jednotlivých oblastech a servisních službách a také o všech našich měřicích a kontrolních přístrojích. Speciální dotazy pak můžete směřovat e-mailem přímo na odborníky pro jednotlivé oblasti.

Veškerou svou energii věnujeme faktorům úspěchu značky Mitutoyo, tedy kvalitě, efektivnosti a dlouhé životnosti

Tyto faktory pro nás platí také v zacházení a vztahu k našim zákazníkům a dále pro tvorbu našich servisních i ostatních služeb. Každý kontakt, každé setkání s našimi zákazníky otevírají nové možnosti a příležitosti k růstu a dalšímu vývoji – jak pro Mitutoyo tak i pro naše zákazníky. Oceňujeme výkon všech, kteří se na tomto procesu podílejí, tedy zákazníků, našich obchodníků a našich dobře zaškolených zaměstnanců.

Nabídka servisních služeb



Technické poradenství: Orientace na potřeby a cíl

Aby naši zákazníci neztráceli při řešení svých měřicích úloh ani minutu, investujeme mnoho času do kompetentního komplexního poradenství.

Při technickém poradenství se uživatel dostává do přímého kontaktu s příslušným odborníkem na zcela individuální profil požadavku – buď telefonicky nebo osobně. V závislosti na charakteru daného problému a na základě dohody navštíví poradenský tým ochotně i přímo firmu zákazníka.

Zejména při měřicích úlohách v procesu výroby získávají ještě před vlastním zakoupením měřicích přístrojů stále více na významu plánování podle konkrétních potřeb, komplexní projektování a cílený engineering. Protože právě v komplexních výrobních procesech se měřicí úlohy často velmi různí, bývá tam naprostou nutností přesné zadání a možnost úpravy zvolených systémů. Je třeba zohlednit řadu aspektů počínaje okolními podmínkami až po stanovení jednotlivých komponentů.

Jako vedoucí mezinárodní poskytovatel kompletního sortimentu s celosvětově nejširší nabídkou produktů poskytuje Mitutoyo svým zákazníkům koncept pro řešení veškerých požadavků na měření, který nemá jedinou mezeru.

Odborníci z útvaru technického poradenství jsou zákazníkům k dispozici přirozeně i po zakoupení a instalaci měřicího přístroje. Pro naléhavé dotazy funguje pro rychlou a nebyrokratickou pomoc Mitutoyo-Hotline.



Pravidelné kontroly: A vše jde podle plánu

Díky pravidelným servisním kontrolám – zpravidla jednou ročně – podle pevného servisního plánu Mitutoyo zůstávají měřicí přístroje přesné, spolehlivé a mají dlouhou životnost. Pomocí smlouvy o údržbě si uživatel zajišťuje plánovatelné náklady na kvalitu a dále status stálého zákazníka firmy Mitutoyo. Jako takový potom nemusí sám sledovat termíny kontrol – servisní služba se ohlásí automaticky, jakmile nastane doba další prohlídky.

Větší přístroje a systémy se kontrolují a servisují přímo na místě. Snižuje to nucené přestávky ve výrobě a pomáhá zákazníkovi při zvyšování efektivity práce. Pokud by v období mezi pravidelnými servisními prohlídkami vyvstaly otázky nebo se vyskytly potíže, nabízí Mitutoyo-Hotline konkrétní podporu.

Smlouva o údržbě softwaru

Pomocí cenově výhodné smlouvy o údržbě softwaru s firmou Mitutoyo zůstávají programy výkonnějších měřicích systémů spolehlivě vždy na aktuálně nejvyšší možné úrovni. Automaticky a bez dalších nákladů udržuje tato servisní služba software přístrojů zákazníka na aktuální úrovni programového vývoje. Kromě toho zaručuje po uplynutí garanční lhůty pravidelnou údržbu softwaru. Uživatel navíc profituje i z výrazných slev z ceny nových programových verzí.



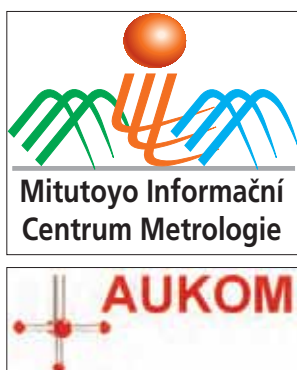
Servisní opravy: Originální, profesionální, rychlé a kalkulovatelné

Odstávky nebo výpadky výroby drasticky snižují hospodárnost a efektivitu výrobního procesu. Proto je rychlá oprava při případné poruše měřicího vybavení důležitým měřítkem pro posouzení servisní kompetence výrobce měřicích přístrojů.

Měřicí přístroje Mitutoyo se opravují buď v jednom z vlastních podnikových servisních center, nebo - zejména u souřadnicových strojů a systémů obrazového zpracování, ale i stacionárních přístrojů na měření tvaru, povrchu a kontur - přímo na místě u zákazníka. Centrální sklad náhradních dílů zaručuje dodávky náhradních dílů bez prodloužení. Díky svým rozsáhlým zásobám umožňuje prakticky stoprocentní schopnost dodávek.

Intenzivně školení a zkušení specialisté se starají o časově a technicky optimální obnovu jak v servisních dílnách Mitutoyo, tak i v mobilních servisních týmech.

Dalšími rozhodujícími argumenty pro přímou opravu u firmy Mitutoyo jsou kalkulatelné výhodné pevné ceny platné pro ruční měřidla a přirozeně také použití vysoce kvalitních originálních náhradních dílů.



Produktová školení: Vědět všechno možné

Jako kompletní dodavatel otevírá Mitutoyo svým zákazníkům kompletně celý svět délkové měřicí techniky. Díky tomu jsou technické možnosti řešení prakticky všech měřicích úloh v podstatě bez hranic. To vše za předpokladu, že uživatel zná schopnosti svých měřicích zařízení a je dokonale obeznámen se všemi jejich funkcemi.

Aby tomu skutečně tak bylo, nabízí Mitutoyo široké spektrum produktových školení a seminářů.

Kromě toho mají jak zákazníci Mitutoyo, tak i zájemci a všichni angažovaní pracovníci z oblasti měřicí techniky možnost navštívit další školení, semináře a kurzy firmy Mitutoyo.

Vytvoření programu dílců: Software na míru

Kromě klasického měření na objednávku za úhradu přebírají specialisté této servisní oblasti i tvorbu individuálních měřicích programů na objednávku zákazníka.

Tato služba přichází v úvahu vždy tehdy, když je ve firmě uživatele třeba zvládat velmi specifické měřicí úlohy, ale nejsou tam k dispozici vlastní programátoři. V takových případech přebírá Mitutoyo kompletní působení softwaru konkrétním podmínkám zákazníka – a na přání zasvětili obsluhu kompletně do vytvořeného programu.

Externí vytvoření programu pro jednotlivé dílce firmou Mitutoyo bývá často využíváno i v případech, kdy nelze u uživatele přerušit nebo omezit běžící pracovní procesy programovacími pracemi přímo na místě.

Měření na objednávku za úhradu: Alternativa k vlastnímu měřicímu vybavení

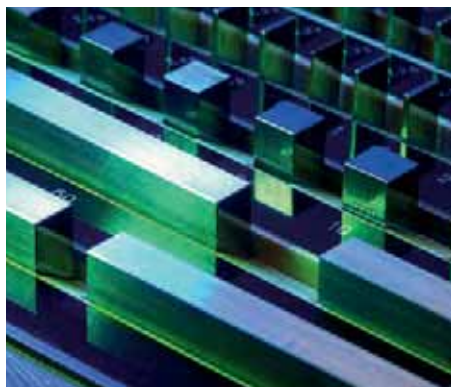
Měření na objednávku za úhradu, a to jak sériových dílů a vzorků, tak i pravidelných geometrických či volných plošných tvarů, je služba, kterou Mitutoyo reaguje komplexně na zvýšené nároky na výrobní měřicí techniku.

K tomuto účelu je v nejmodernějších měřicích prostorách k dispozici vybrané vysoce kvalitní vybavení všeho druhu. To pak umožňuje kalibraci měřicích přístrojů a normalů s nejvyšší přesností. Lze zde kalibrovat ruční měřidla, měrky a 3D obrobky – samozřejmě za stabilních klimatických provozních podmínek.

Nabídka kalibrace – všechny rozměry ve správné míře

Kalibrační služba – všechny rozměry ve správné míře

Za účelem garantování konstantní vysoké kvality vybudovala firma Mitutoyo vlastní kalibrační laboratoř měřicích a kontrolních přístrojů. Kalibrace jsou prováděny pečlivě a s nejvyšší zodpovědností zkušenými měřicími techniky. Naše kalibrační služba zajišťuje zpětnou vazbu měřicích a kontrolních přístrojů Mitutoyo k délkovému normálu. Všechny kalibrační postupy odpovídají kvalitativním předpokladům podle DIN ISO 9000ff.



Kalibrační laboratoř

Centrum výkonnosti a přesnosti: Kalibrační laboratoř pro měřicí a kontrolní přístroje v centrále společnosti Mitutoyo Europe GmbH.

Mezinárodní pokrytí

Mitutoyo má v rámci globalizace metrologického know-how výhradní postavení: Díky celosvětově jedinečné síti akreditovaných kalibračních laboratořů Mitutoyo je zde možnost metrologického srovnání mezi institucemi v 16 zemích světa. Všech 31 vlastních kalibračních laboratořů v celkem 16 zemích na celém světě přitom odpovídá vysokým požadavkům dle ISO/IEC 17025. Kalibrační laboratoř: Výkon koncentrovaný v daném bodě.



Kdo vyrábí pro potřeby kontroly kvality, musí sám splňovat nejvyšší nároky

Mitutoyo platí na celém světě za garanta kontroly jakosti ve firmách všech velikostí - počínaje schopnými lokálními drobnými podnikateli až po nejvýznamnější globální hráče v oblasti výroby.

Na tomto pozadí se kvalitní práce ve vlastních závodech Mitutoyo těší obzvlášť velké vážnosti. Platí to pro vývoj a výrobu stejně jako pro celý management společnosti.

Svoji kompetenci přitom Mitutoyo dokumentuje mnoha způsoby. Jak certifikáty nezávislých institutů a zkušeben, tak i osvědčením organizací, které jsou v jednotlivých zemích i v mezinárodním měřítku považovány za příkladné:

Certifikáty/Akreditace

Management kvality, management životního prostředí, certifikovaná a akreditovaná měřicí a kalibrační služba: Mitutoyo splňuje nejvyšší nároky.

Certifikace podle DIN EN ISO 9001:2008

Společnost Mitutoyo Česko s.r.o. je certifikována podle DIN EN ISO 9001: 2008 pro oblast „Prodej a servis měřicích přístrojů a komplexních měřicích systémů pro měření ve výrobě včetně vývoje softwaru“.

V naší předváděcí místnosti můžete shlédnout měřicí přístroje Mitutoyo přímo na místě a využít poradenství pro řešení speciálních měřicích úloh. Zde se také konají školení jednotlivých produktů.



Dubská 1626
415 01 Teplice
Tel: +420 417 579 866
Fax: +420 417 579 867
info@mitutoyo.cz
www.mitutoyo.cz



Mitutoyo Česko s.r.o.

Dubská 1626

415 01 Teplice

Tel: +420 417 579 866

Fax: +420 417 579 867

info@mitutoyo.cz

www.mitutoyo.cz