

AKCE!

OD 1. DUBNA DO 31. KVĚTNA 2017

AKCE MITUTOYO



VSTUPNÍ USB ROZHRANÍ / USB KABELY

- > Tato zařízení umožňují přímé připojení měřidel DIGIMATIC prostřednictvím USB rozhraní bez potřeby dalšího softwaru
- > Naměřená data jsou převedena do speciálních kódů klávesnice, umožňujících interakci s jakýmkoli programem využívajícím vstup z klávesnice (HID)
- > Umožňují také připojení modelu s dálkovým ovladačem i integrovaným kabelem do USB portu počítače s pevným přiřazením portu COM v aplikaci Microsoft® Windows®. Software USB-ITPAK obsahuje ovladač pro virtuální port COM (VCP)



VSTUPNÍ USB ROZHRANÍ

Provedení s vestavěným tlačítkem DATA a terminálem nožního spínače



264-016

Ceníková cena: ~~209,- €~~

167,- €

VSTUPNÍ USB ROZHRANÍ s volitelným příslušenstvím



USB klíč USB-ITPAK V2.0

USB-ITPAK v2.0 vytváří postup vkládání dat z měřidel vybavených výstupem DIGIMATIC do listů aplikace Excel® prostřednictvím:

- Správce dílců s automatickým otevřením listu aplikace Excel®
- Zadání určené sekvence
- Vstupního rozsahu určeného pro přístroj DIGIMATIC, díky čemuž je omezeno nesprávné zadání
- Tento software je kompatibilní s:
 - USB KABELY
 - VSTUPNÍ USB ROZHRANÍ
 - U-WAVE



USB KABEL

Štíhlé provedení s integrovaným kabelem



06ADV380C

Ceníková cena: ~~102,- €~~

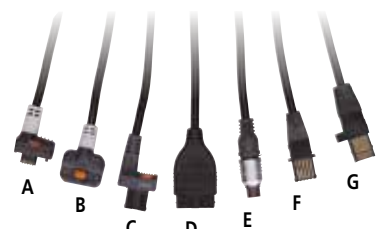
79,- €

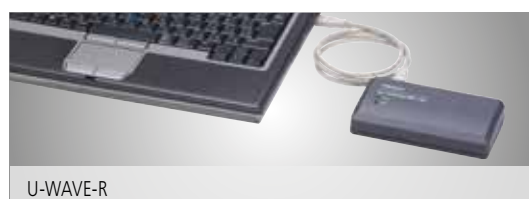
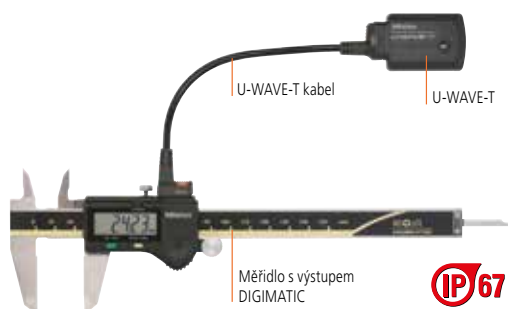
USB KABEL s volitelným příslušenstvím

Objednací č.	Označení	Ceníková cena v €	Akční cena v €
VSTUPNÍ USB ROZHRANÍ			
264-016	Rozhraní (vyžaduje dodatečný DIGIMATIC kabel) s tlačítkem DATA (Ø 18 mm) a konektorem pro nožní spínač	209	167
USB KABEL			
06ADV380A	Model s vysokým stupněm krytí IP a s tlačítkem DATA (např. posuvné měřítko IP67)	117	95
06ADV380B	Model s vysokým stupněm krytí IP a s tlačítkem DATA (např. mikrometr IP65)	117	95
06ADV380C	S tlačítkem DATA (např. posuvné měřítko ABSOLUTE DIGIMATIC)	102	79
06ADV380D	10ti pinový jednoduchý model (např. úchylkoměr ID-F)	102	79
06ADV380E	6ti pinový, kulatý model (např. mikrometr Quick)	102	79
06ADV380F	Jednoduchý, přímý model (např. úchylkoměr ID-C)	102	79
06ADV380G	Číselníkový úchylkoměr s vysokým stupněm krytí IP (např. úchylkoměr ID-N)	102	79

Volitelné příslušenství

Objednací č.	Označení	Ceníková cena v €	Akční cena v €
06AEN846	Software USB-ITPAK V 2.0 pro sběr dat pomocí aplikace Excel®	224	180
937179T	Nožní spínač	43	—
06ADV384	USB adaptér nožního spínače (pouze se softwarem USB-ITPAK)	102	79





U-WAVE – Systém bezdrátového přenosu naměřených dat

- > Přenosová vzdálenost cca 20 m
- > Neutrální připojení softwaru

Volitelné příslušenství

Objednáací č.	Označení	Ceníková cena v €	Akční cena v €
02AZE200	Držák pro U-WAVE do přístroje	20	-
06AEN846	Software USB-ITPAK V 2.0 pro sběr dat pomocí aplikace Excel®	224	180

Objednáací č.	Označení	Ceníková cena v €	Množstevní sleva v € 1-2 ks	Množstevní sleva v € 3-5 ks	Množstevní sleva v € 6 a více kusů
02AZD730D	U-WAVE-T (model IP67)	163	125	120	115
02AZD880D	U-WAVE-T (model bzučák)	163	125	120	115
02AZD810D	Přijímač U-WAVE-R	324	249	249	249
Typy kabelů					
02AZD790A	Model s vysokým stupněm krytí IP a s tlačítkem DATA (např. posuvné měřítko IP67)	97	75	70	65
02AZD790B	Model s vysokým stupněm krytí IP a s tlačítkem DATA (např. mikrometr IP65)	97	75	70	65
02AZD790C	S tlačítkem DATA (např. posuvné měřítko ABSOLUTE DIGIMATIC)	92	75	70	60
02AZD790D	10ti pinový, jednoduchý model (např. úchylkoměr ID-F)	87	70	65	60
02AZD790E	6ti pinový, kulatý model (např. mikrometr Quick)	87	70	65	60
02AZD790F	Jednoduchý, přímý model (např. úchylkoměr ID-C)	87	70	65	60
02AZD790G	Číselníkový úchylkoměr s vysokým stupněm krytí IP (např. úchylkoměr ID-N)	92	75	70	60

Posuvná měřítka ABSOLUTE DIGIMATIC AOS!

- > Nyní vybaveny stejným snímačem indukčního typu, jaký se používá v nejvyšších modelech posuvných měřítok ABS IP67
- > Životnost baterie: až 18 000 hodin



Objednáací č.	Rozsah v mm	Hloubkoměr	Ceníková cena v €	Akční cena v €
500-181-30	0 – 150	Plochý	109	82
500-182-30	0 – 200	Plochý	170	132
500-184-30	0 – 150	Kulatý	109	82

Solární posuvné měřítka ABSOLUTE DIGIMATIC se stupněm krytí IP67

- > Vysoce výkonný model



Objednáací č.	Rozsah v mm	Hloubkoměr	Ceníková cena v €	Akční cena v €
500-772	0 – 150	Plochý	189	148
500-773	0 – 200	Plochý	271	219
500-792	0 – 150	ø 1,9 mm	189	151

Posuvná měřítka ABSOLUTE DIGIMATIC s velkým rozsahem

> Robustní konstrukce pro velké rozsahy měření až do 1000 mm



ABSOLUTE

500-501-10
Ceníková cena: ~~872,- €~~
680,- €

Objednací č.	Rozsah v mm	Hmotnost v g	Ceníková cena v €	Akční cena v €
500-501-10	0 – 600	1350	872	680
500-502-10	0 – 1000	3300	1 515	1 198

Posuvné měřítka ABSOLUTE DIGIMATIC IP67

> Vynikající odolnost vůči chladicím kapalinám a mazivům
> Životnost baterie: až 15 000 hodin



500-706-20
Ceníková cena: ~~160,- €~~
121,- €

Objednací č.	Rozsah v mm	Výstup dat	Ceníková cena v €	Akční cena v €
500-706-20	0 – 150	–	160	121
500-716-20	0 – 150	•	205	152
500-707-20	0 – 200	–	225	178
500-717-20	0 – 200	•	260	191

Volitelné příslušenství

Objednací č.	Označení	Ceníková cena v €	Akční cena v €
05CZA624	DIGIMATIC kabel s tlačítkem DATA (1 m)	72	—
05CZA625	DIGIMATIC kabel s tlačítkem DATA (2 m)	82	—
02AZD790A	U-WAVE kabel s tlačítkem DATA	97	75
06ADV380A	USB kabel (2 m)	117	95

Mikrometr DIGIMATIC

> Bez výstupu dat



293-821-30
Ceníková cena: ~~147,- €~~
117,- €

Objednací č.	Rozsah v mm	Přesnost* v μm	Ceníková cena v €	Akční cena v €
293-821-30	0 – 25	±2	147	117

* Bez kvantizační chyby

Stojánky pro mikrometr

> Ponechává obě ruce volné pro obsluhu mikrometru a manipulaci s obrobkem



156-105-10



156-101-10
Ceníková cena: ~~55,- €~~
42,- €

Objednací č.	Rozsah mikrometru v mm	Ceníková cena v €	Akční cena v €
156-105-10	0 – 50	44	34
156-101-10	0 – 100	55	42

Mikrometry QuantuMike IP65

- > Rychlejší měření díky posuvu vřetene 2 mm/ot.
- > S mechanismem řehtačky v bubínku a rychloposuvovým mechanismem



293-140-30

Ceníková cena: ~~296,- €~~

215,- €

Vysoce přesný mikrometr ABSOLUTE DIGIMATIC

- > Číslicový krok 0,1 μm
- > S výstupem dat



293-100

Ceníková cena: ~~1 428,- €~~

1 175,- €

Objednací č.	Rozsah v mm	Přesnost* v μm	Výstup dat	Ceníková cena v €	Akční cena v €
293-145-30	0 – 25	±1	–	209	163
293-140-30	0 – 25	±1	•	296	215
293-146-30	25 – 50	±1	–	288	225
293-141-30	25 – 50	±1	•	365	265

* Bez kvantizační chyby

Objednací č.	Rozsah v mm	Přesnost* v μm	Ceníková cena v €	Akční cena v €
293-100	0 – 25	±0,5	1 428	1 175

* Bez kvantizační chyby

ULOŽTE SI DATA:

CONTROL, Stuttgart, 9.–12. května 2017

EMO, Hannover, 18.–23. září 2017

Navštivte stánek společnosti Mitutoyo na předním světovém veletrhu věnovaném zajišťování jakosti a předním světovém veletrhu kovodělného průmyslu. Objevte 540 metrů čtverečních nejlepších metrologických nástrojů a vynikajících odborných znalostí v oblasti rozměrového měření. Seznamte se se všemi novinkami společnosti Mitutoyo v oblasti zajišťování jakosti – výrobky, subsystémy, kompletní řešení v oblasti hardwaru i softwaru a připojení systémů pro inteligentní výrobu.

Společnost Mitutoyo se v průběhu celého roku účastní různých veletrhů a výstav po celé Evropě.



Naskenujte QR kód, a dozvíte se více:
http://mitutoyo.eu/en_us/news-and-events/mitutoyo-events/

Mitutoyo



Mikrometry DIGIMATIC se stupněm krytí IP65 odolné vůči chladicím kapalinám

- > Mohou se pochlubit vynikající odolností vůči vodě a prachu (stupeň krytí IP65), použitelné při obráběcích procesech zahrnujících stříkající chladicí kapalinu
- > Extrémně odolné vůči chladicím kapalinám a mazivům
- > Životnost baterie: až 2,4 roku



293-240-30

Ceníková cena: ~~192,- €~~

143,- €

Pouze pro
0-25 mm,
25-50 mm



Objednací č.	Rozsah v mm	Přesnost v μm^*	Ceníková cena v €	Akční cena v €
293-240-30	0 – 25	± 1	192	143
293-241-30	25 – 50	± 1	267	195
293-242-30	50 – 75	± 1	323	236
293-243-30	75 – 100	± 2	367	267
293-244-30	0 – 25	± 1	203	153

* Bez kvantizační chyby

Sada mikrometrů DIGIMATIC se stupněm krytí IP65 odolných vůči chladicím kapalinám

- > Obsah sady: 293-230-30/293-231-30/293-232-30/293-233-30
- > S výstupem dat



293-963-30

Ceníková cena: ~~1 418,- €~~

1 112,- €

Pouze pro
0-25 mm,
25-50 mm



Objednací č.	Rozsah v mm	Ceníková cena v €	Akční cena v €
293-963-30	0 – 100	1 418	1 112

Volitelné příslušenství

Objednací č.	Označení	Ceníková cena v €	Akční cena v €
05CZA662	DIGIMATIC kabel s tlačítkem DATA (1 m)	75	—
05CZA663	DIGIMATIC kabel s tlačítkem DATA (2 m)	85	—
02AZD790B	U-WAVE kabel s tlačítkem DATA	97	75
06ADV380B	USB kabel s tlačítkem DATA (2 m)	117	95

Mikrometry ABSOLUTE DIGIMATIC QuickMike

- > Posuv 10 mm na otáčku přináší výsledky dvacetkrát rychleji než běžné přístroje
- > Stupeň krytí IP54 umožňuje širší rozsah provozních prostředí (platí pouze, není-li připojen datový kabel)



293-661-10

Ceníková cena: ~~350,- €~~

266,- €



Objednací č.	Rozsah v mm	Přesnost v μm	Ceníková cena v €	Akční cena v €
293-661-10	0 – 30	± 2	350	266
293-666	0 – 30	± 2	376	285
293-667	25 – 50	± 2	489	370

Výškoměry DIGIMATIC s konektorem pro připojení dotykové sondy

- > Konstrukce sestávající ze dvou sloupků zajišťuje vysokou přesnost měření
- > Vybaveny dlouhou orýsovací jehlou osazenou tvrdokovem
- > Číslicový krok: 0,01 nebo 0,005 mm



Dotyková sonda (volitelně)



192-663-10

Ceníková cena: ~~1 134,- €~~

879,- €

Objednací č.	Rozsah v mm	Přesnost* v mm	Ceníková cena v €	Akční cena v €
192-663-10	0 – 300	$\pm 0,02$	1 134	879
192-664-10	0 – 600	$\pm 0,04$	1 449	1 125
192-665-10	0 – 1000	$\pm 0,06$	2 511	1 960

* Bez kvantizační chyby

Volitelné příslušenství

Objednací č.	Označení	Ceníková cena v €	Akční cena v €
192-007	Dotyková sonda	494	389
905338	DIGIMATIC kabel (1 m)	29	—
905409	DIGIMATIC kabel (2 m)	35	—
06ADV380F	USB kabel (2 m)	102	79
02AZD790F	U-WAVE kabel	87	70

QM-Height: 1D výškoměry ABSOLUTE

- > Vysoce přesný lineární snímač ABSOLUTE s vysokým rozlišením pro snímání polohy
- > Přesnost: $\pm(2,4 + 2,1L/600)$ μm , L = měřená délka (mm)
- > Provedení s pneumatickým pohonem i bez něj
- > Mimořádná životnost baterie



Měření vnitřního průměru



Měření výšky



Funkce přemístování pomocí vzduchového polštáře

518-230
Ceníková cena: ~~3 417,- €~~
2 690,- €



Objednací č.	Rozsah v mm	Kolmost	Funkce vzduchového polštáře	Ceníková cena v €	Akční cena v €
518-230	0 – 350 / 0 – 465*	7 μm	Ne	3 417	2 690
518-232	0 – 600 / 0 – 715*	12 μm	Ne	4 192	3 300
518-234	0 – 350 / 0 – 465*	7 μm	Ano	3 774	2 950
518-236	0 – 600 / 0 – 715*	12 μm	Ano	4 549	3 550

* Rozsah při otočení sondy směrem nahoru

Volitelné příslušenství

Objednací č.	Označení	Ceníková cena v €	Akční cena v €
936937	DIGIMATIC kabel (1 m)	45	—
965014	DIGIMATIC kabel (2 m)	59	—
02AZD790D	U-WAVE kabel	87	70
06ADV380D	USB kabel (2 m)	102	79
06AEG180D	Síťový adaptér 6 V DC, 2 A	68	—

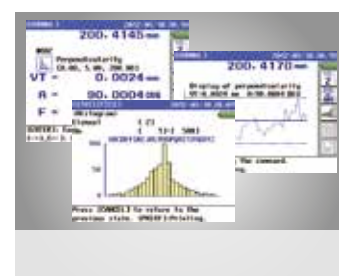
518-351D-21

Ceníková cena: ~~5 804,- €~~
4 590,- €



Lineární výškoměry LH-600 E/EG

- > Přesnost: $(1,1 + 0,6L/600)$ μm
L = měřená délka (mm)
- > Zdvih jezdce: 600 mm
- > Barevný TFT LCD displej: Intuitivní ovládací panel s ovládací nabídkou na displeji
- > Funkce vyhodnocení GO/ \pm NG
- > Pneumatický posuvový mechanismus
- > Automatické spuštění předem naučených programů měření



Objednací č.	Označení	Ceníková cena v €	Akční cena v €
518-351D-21	Bez rukojeti	5 804	4 590
518-352D-21	S rukojetí pro usnadnění pohybu	6 110	4 790

Volitelné příslušenství

Objednací č.	Označení	Ceníková cena v €	Akční cena v €
K650986	Sada doteků	386	330

Sady koncových měřek z oceli/keramiky

- > Přesnost: ČSN EN ISO 3650
- > Osvědčení o kontrole



516-107-10
Ceníková cena: ~~494,- €~~
369,- €



516-124-10
Ceníková cena: ~~799,- €~~
610,- €

Objednací č.	Měrek v sadě	Materiál	Třída přesnosti	Ceníková cena v €	Akční cena v €
516-942-10	103	Ocel	0	3 257	2 495
516-943-10	103	Ocel	1	2 416	1 825
516-947-10	87	Ocel	1	1 786	1 385
516-962-10	47	Ocel	0	1 695	1 290
516-963-10	47	Ocel	1	1 290	899
516-966-10	32	Ocel	0	1 072	815
516-967-10	32	Ocel	1	777	585
516-342-10	103	Keramika	0	5 304	4 030
516-343-10	103	Keramika	1	4 626	3 375
516-347-10	87	Keramika	1	3 467	2 640
516-346-10	87	Keramika	0	4 361	3 219
516-107-10*	10	Ocel	1	494	369
516-124-10**	3	Ocel	1	799	610

* Pro kalibraci mikrometrů ČSN EN ISO 3611 / DIN 863 (1999) / VDI VDE DGQ 2618

** Pro kalibraci posuvných měřitek DIN 862 (1988) / VDI VDE DGQ 2618



511-942-10
Ceníková cena: ~~3 257,- €~~
2 495,- €

Sady dutinoměřů

- > Všechna kontaktní místa jsou osazena tvrdokovem
- > Dlouhý zdvih vřetene poskytuje přesnost 2 μm
- > 511-925-10 s digitálním úchylkoměrem 543-310B



511-921
Ceníková cena: ~~430,- €~~
327,- €



Úchylkoměr 543-310B je navržen pro měření vnitřních průměrů

Objednací č.	Rozsah v mm	Dělení v mm	Ceníková cena v €	Akční cena v €
511-921	18 – 150	0,01	430	327
511-925-10	18 – 150	0,001	767	615

Stojánek pro číselníkový úchylkoměr

- > S kaleným ocelovým stolem

7002-10
Ceníková cena: ~~399,- €~~
315,- €



Objednací č.	Efektivní rozměry stolu	Max. měřicí výška v mm	Ceníková cena v €	Akční cena v €
7002-10	ø 58	95	399	315

Sady dutinoměru HOLTEST

- > Třídotekové dutinové mikrometry
- > Titanem potažené měřicí hroty zajišťují vynikající odolnost



368-914
Ceníková cena: ~~2 009,- €~~
1 625,- €

Objednací č.	Rozsah v mm	Individuální rozsahy v mm	Dodávané nastavovací kroužky v mm	Ceníková cena v €	Akční cena v €
368-911	6 – 12	6 – 8 / 8 – 10 / 10 – 12	ø 8 / ø 10	862	709
368-912	12 – 20	12 – 16 / 16 – 20	ø 16	745	609
368-913	20 – 50	20 – 25 / 25 – 30 / 30 – 40 / 40 – 50	ø 25 / ø 40	1 709	1 329
368-914	50 – 100	50 – 63 / 62 – 75 / 75 – 88 / 87 – 100	ø 62 / ø 87	2 009	1 625

Sady DIGIMATIC Holtest IP65

- > Třídotekové dutinové mikrometry
- > Titanem potažené měřicí hroty zajišťují vynikající odolnost



468-983
Ceníková cena: ~~3 100,- €~~
2 398,- €

Objednací č.	Rozsah v mm	Individuální rozsahy v mm	Dodávané nastavovací kroužky v mm	Ceníková cena v €	Akční cena v €
468-981	6 – 12	6 – 8 / 8 – 10 / 10 – 12	ø 8 / ø 10	2 648	1 985
468-982	12 – 25	12 – 16 / 16 – 20 / 20 – 25	ø 16 / ø 20	2 942	2 335
468-983	25 – 50	25 – 30 / 30 – 40 / 40 – 50	ø 30 / ø 40	3 100	2 398
468-984	50 – 75	50 – 63 / 62 – 75	ø 62	2 438	1 945
468-985	75 – 100	75 – 88 / 87 – 100	ø 87	2 710	2 145

Volitelné příslušenství

Objednací č.	Označení	Ceníková cena v €	Akční cena v €
05CZA662	DIGIMATIC kabel s tlačítkem DATA (1 m)	75	—
05CZA663	DIGIMATIC kabel s tlačítkem DATA (2 m)	85	—
06ADV380B	USB kabel s tlačítkem DATA (2 m)	117	95
02AZD790B	U-WAVE kabel	97	75

Magnetické stojánky

- > Magnetická síla 600 N



7011SN
Ceníková cena: ~~92,- €~~
60,- €

Objednací č.	Pracovní rádius v mm	Ceníková cena v €	Akční cena v €
7011SN	160	92	60
7010SN*	150	84	54

* Bez jemného stavění

Kloubové magnetické stojánky

- > S mechanickým zámekem a systémem jemného stavění
- > Umožňuje zafixování úchylkoměru v libovolné poloze kloubového ramene



7033B
Ceníková cena: ~~193,- €~~
124,- €

Objednací č.	Pracovní rádius v mm	Magnetická síla v N	Ceníková cena v €	Akční cena v €
7031B	159	300	179	115
7032B	260	600	186	119
7033B	320	600	193	124

Čítač KA-200 Counter

- > Snadná obsluha a multifunkční zobrazovací jednotka pro připojení lineárních pravítek
- > 2/3osý čítač s vysokým poměrem výkonu k nákladům
- > Zadááním upravených parametrů lze použít jako čítač pro frezku nebo soustruh

Objednací č.	Osa	Ceníková cena v €	Akční cena v €
174-183D	2	541	386
174-185D	3	652	486

174-183D

Ceníková cena: ~~541,- €~~

386,- €



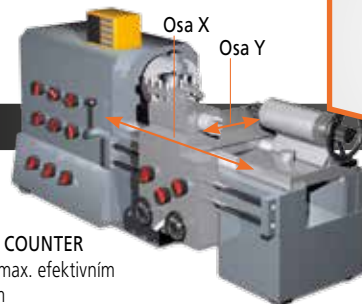
Sada pro nové i použité ruční obráběcí stroje

- > Lineární pravítko AT-715 a čítač KA-200 COUNTER. Tato nabídka sestává ze 2 nebo 3 lineárních pravítek s efektivním rozsahem max. 1 800 mm na pravítko
- > Technologie ABSOLUTE – eliminuje nutnost stanovení referenčního bodu při zapnutí

Dvouosý čítač KA-200 COUNTER + dvě pravítka s max. efektivním rozsahem 2 000 mm



2osý čítač KA-200 COUNTER plus dvě pravítka s max. efektivním rozsahem 2000 mm



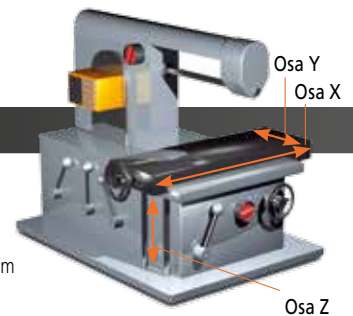
539-8XX-2

980,- €

Tříosý čítač KA-200 COUNTER + tři pravítka s max. efektivním rozsahem 3 000 mm



3osý čítač KA-200 COUNTER plus tři pravítka s max. efektivním rozsahem 3 000 mm



Specifikace	Efektivní rozsah	Přesnost
Max. povolená chyba (20 °C)	100–500 mm	±5 μm
	600–1 800 mm	±7 μm
	2 000–3 000 mm	±10 μm
Max. rychlost pojezdu		50 m/min

Nabízená sada (viz výše) obsahuje lineární pravítka s rozsahem až do 1800 mm

Objednací č.	Efektivní rozsah	Objednací č.	Efektivní rozsah
539-801	100	539-815	800
539-802	150	539-816	900
539-803	200	539-817	1 000
539-804	250	539-818	1 100
539-805	300	539-819	1 200
539-806	350	539-820	1 300
539-807	400	539-821	1 400
539-808	450	539-822	1 500
539-809	500	539-823	1 600
539-811	600	539-824	1 700
539-813	700	539-825	1 800
539-814	750		

K dispozici jsou další měřicí rozsahy (nejsou součástí základní sady 1 a 2)

Objednací č.	Efektivní rozsah	Ceníková cena v €
539-860	2 000	974
539-861	2 200	1 082
539-862	2 400	1 190
539-863	2 500	1 245
539-864	2 600	1 298
539-865	2 800	1 407
539-866	3 000	1 515

Při objednávání uveďte spolu s příslušnými objednávacími čísly také jednotlivé vzdálenosti pohybu pro každou osu z dostupných délek!

Možnosti umístění číselníku

► Naše řada výrobků nabízí čtyři modely, každý s odlišnou orientací číselníku na rámu, což umožňuje optimální čitelnost v každé situaci.



Objednací č.	Rozsah v mm	Dělení v mm	Stupnice	Délka doteku	Ceníková cena v €	Akční cena v €
513-401-10E	0,14	0,001	0-70-0	12,8	146	110
513-404-10E	0,8	0,01	0-40-0	20,9	82	65
513-404-10T	0,8	0,01	0-40-0	17,4	113	85
513-405-10E	0,2	0,002	0-100-0	15,2	107	82
513-415-10E	1	0,01	0-50-0	44,5	135	105
513-445-10E	0,4	0,002	0-100-0	15,2	160	120
513-454-10E	0,8	0,01	0-40-0	20,9	100	79
513-464-10E	0,8	0,01	0-40-0	17,4	132	105
513-474-10E	0,8	0,01	0-40-0	17,4	100	79
513-304GE	0,8	0,01	0-40-0	24	389	295



Délka doteku je uvedena na číselníku
Délka použitého doteku ovlivňuje měřítko úchylkoměru. Vhodná délka je uvedena na číselníku, což napomáhá zákazníkům při objednávce správných výměnných doteků.

Stopka \varnothing 8 mm pro upnutí do rybinové drážky jako standardní příslušenství

Jako standardní příslušenství se pro metrické modely dodává stopka o průměru \varnothing 8 mm (21CAB104), kterou lze připojit libovolné rybinové drážce na rámu. Jiné velikosti stopek pro upnutí do rybinové drážky jsou k dispozici jako volitelné příslušenství: \varnothing 4 mm: 21CAB106, \varnothing 6 mm: 21CAB103



Připojitelné mezní ukazatele

K vnějšímu kroužku číselníkových úchylkoměrů lze připojit mezní ukazatele umožňující snadnou indikaci horní a dolní toleranční meze.



Páčkový úchylkoměr a magnetickým stojánkem

513-908

Ceníková cena: ~~129,- €~~

98,- €



Objednací č.	Obsah zahrnuje	Ceníková cena v €	Akční cena v €
513-908	513-404E: Páčkový úchylkoměr 7014: Magnetický stojánek Mini	129	98

Objednací č.	Norma EN ISO 9493 (2010)				Hystereze	Opakovatelnost
	Chyba indikace v rozsahu (μ m)			Rozsah měření		
	libovolných 10 dílků stupnice	každé půlotáčky	každé otáčky			
513-401-10E	2	3		3	2	1
513-404-10E	5	6		8	3	3
513-404-10T	5	6		8	3	3
513-405-10E	2	3		3	2	1
513-415-10E	5	6		10	4	3
513-445-10E	2	3	5	6	4	1
513-454-10E	5	6		8	3	3
513-464-10E	5	6		8	3	3
513-474-10E	5	6		8	3	3
513-304GE	5	6		8	3	3

Úchylkoměry ABSOLUTE DIGIMATIC ID-S/ID-U

- > Standardní model úchylkoměru
- > Životnost baterie: až 20 000 hodin



543-781B
Ceníková cena: ~~145,- €~~
112,- €



Objednací č.	Rozsah v mm	Číslicový krok v mm	Přesnost* v mm	Ceníková cena v €	Akční cena v €
543-781B	12,7	0,01	±0,02	145	112
543-794B	12,7	0,001	±0,003	336	265
575-121	25,4	0,01	±0,02	200	144

* Bez kvantizační chyby

Volitelné příslušenství pro ID-S, ID-U, ID-SS a ID-C

Objednací č.	Označení	Ceníková cena v €	Akční cena v €
540774	Drátová spoušť	27	—
21EZA198*	Zdvihací páčka vřetene	8	—
905338	DIGIMATIC kabel (1 m)	29	—
905409	DIGIMATIC kabel (2 m)	35	—
06ADV380F	USB kabel (2 m)	102	79
02AZD790F	U-WAVE kabel	87	70

* Pouze pro provedení 12,7 mm

Solární úchylkoměry ABSOLUTE DIGIMATIC ID-SS

- > Solárně napájený standardní model
- > Žádná výměna baterií
- > Pracuje již při 40 Lux



543-505B
Ceníková cena: ~~148,- €~~
105,- €



Objednací č.	Rozsah v mm	Číslicový krok v mm	Přesnost* v mm	Ceníková cena v €	Akční cena v €
543-500B	12,7	0,001	±0,003	295	215
543-505B	12,7	0,01	±0,02	148	105

* Bez kvantizační chyby

Úchylkoměry ABSOLUTE DIGIMATIC ID-C

- > Velká výška znaků: 11 mm
- > Vyhodnocení GO/±NG nastavením horní a dolní tolerance
- > Otočný displej

543-400B
Ceníková cena: ~~254,- €~~
195,- €



Objednací č.	Rozsah v mm	Číslicový krok v mm	Přesnost* v mm	Ceníková cena v €	Akční cena v €
543-400B	12,7	0,01	±0,02	254	195
543-390B	12,7	0,001/0,01	±0,003	337	235
543-470B	25,4	0,001/0,01	±0,003	408	315
543-474B	25,4	0,01	±0,02	355	278

* Bez kvantizační chyby

Úchylkoměry ABSOLUTE DIGIMATIC ID-N IP66

- > Štíhlá konstrukce těla je ideální pro vícebodové měření
- > Vynikající odolnost vůči chladicím kapalinám a mazivům



Objednací č.	Rozsah v mm	Číslicový krok v mm	Přesnost* v mm	Ceníková cena v €	Akční cena v €
543-570	12,7	0,01	±0,02	223	169
543-575	12,7	0,01/0,001	±0,01/0,003	306	235

* Bez kvantizační chyby

Volitelné příslušenství

Objednací č.	Označení	Ceníková cena v €	Akční cena v €
21EAA194	DIGIMATIC kabel (1 m)	53	—
21EAA190	DIGIMATIC kabel (2 m)	63	—
06ADV380G	USB kabel (2 m)	102	79
02AZD790G	U-WAVE kabel	92	75
21EAA211	DIGIMATIC kabel pro externí nastavení/nulování (2 m)	173	—

IP66

ABSOLUTE

543-570

Ceníková cena: ~~223,- €~~

169,- €

Úchylkoměr ABSOLUTE DIGIMATIC ID-C

- > 3 různé přednastavené hodnoty
- > Analogový sloupcový graf na displeji
- > Funkce MAX/MIN/ROZSAH k měření krajních hodnot provedení s funkcí zachycení krajních hodnot
- > Snadné nastavení úchylkoměru pomocí nabídky nastavení

Objednací č.	Provedení	Rozsah v mm	Číslicový krok v mm	Přesnost v mm*	Ceníková cena v €	Akční cena v €
543-300B	Uchování vrcholů	12,7	0,01/0,001	0,003	420	339

* Bez kvantizační chyby

Volitelné příslušenství

Objednací č.	Označení	Ceníková cena v €	Akční cena v €
905338	DIGIMATIC kabel (1 m)	29	—
905409	DIGIMATIC kabel (2 m)	35	—
02AZD790F	U-WAVE kabel	87	70
06ADV380F	USB kabel (2 m)	102	79



543-300B

Ceníková cena: ~~420,- €~~

339,- €



Uchování vrcholů: Měření MAX/MIN/ROZSAH (hodnota házení)

ABSOLUTE

PROPERTY INSPECTION CERTIFICATE

IP42

Úchylkoměr ABSOLUTE DIGIMATIC ID-C s výstupem signálu

- > Úchylkoměry DIGIMATIC s externím napájením a N-kanálovým výstupem open-drain -NG, OK, +NG
- > Prachotěsné a chráněné proti stříkající vodě, v souladu s normou IEC 60529 (ekvivalent IP54)
- > Měření MAX/MIN/ROZSAH (hodnota házivosti)

Objednací č.	Rozsah v mm	Číslicový krok v mm	Ceníková cena v €	Akční cena v €
543-350B	12,7	0,001	629	497

ABSOLUTE

IP54

543-350B

Ceníková cena: ~~629,- €~~

497,- €



MECHANICKÁ RUČNÍ MĚŘIDLA

Použití v učebnách i dílnách.

Posuvná měřítka s noniem

> Hlavní stupnice a nonius v provedení matný chrom zajišťují vynikající čitelnost



530-104

Ceníková cena: ~~29,- €~~
23,- €

531-122

Objednací č.	Rozsah v mm/palcích	Dělení v mm/palcích	Ceníková cena v €	Akční cena v €
530-101	0 – 150	0,05	29	22
530-104	0 – 150/0–6"	0,05/1/128"	29	23
530-108	0 – 200	0,05	74	58
530-109	0 – 300	0,05	178	139
530-122	0 – 150	0,02	34	25
530-123	0 – 200	0,02	57	40
530-124	0 – 300	0,02	178	131
531-122*	0 – 150/0–6"	0,05/1/128"	36	27

* S pružinovou aretací

Třmenové mikrometry



102-301

Ceníková cena: ~~48,- €~~
38,- €

103-137

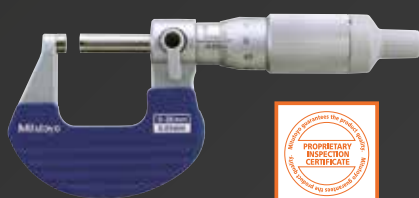


Objednací č.	Rozsah v mm	Přesnost v μm	Ceníková cena v €	Akční cena v €
103-137	0 – 25	±2	44	34
102-301*	0 – 25	±2	48	38
103-138	25 – 50	±2	64	51
102-302*	25 – 50	±2	74	59
103-139-10	50 – 75	±2	84	65
103-140-10	75 – 100	±2	91	71

* S tepelnou izolací rámu

Mikrometr s bubínkovou řehačkou

> S mechanismem řehačky v bubínku a rychloposuvovým mechanismem



102-701

Ceníková cena: ~~55,- €~~
40,- €



Objednací č.	Rozsah v mm	Přesnost v μm	Ceníková cena v €	Akční cena v €
102-701	0 – 25	±2	55	40

Třmenové mikrometry s čítačem

> Rychlé a bezchybné odečítání



193-101

Ceníková cena: ~~120,- €~~
94,- €

Objednací č.	Rozsah v mm	Přesnost v μm	Ceníková cena v €	Akční cena v €
193-101	0 – 25	±2	120	94
193-102	25 – 50	±2	179	142

Sada třmenových mikrometrů



103-913-50

Ceníková cena: ~~467,- €~~

364,- €

Objednací č.	Rozsah v mm	Zahrnuté modely	Ceníková cena v €	Akční cena v €
103-913-50	0 – 150	103-137, 103-138, 10-139-10, 103-140-10, 103-141-10, 103-142-10, 5 nastavení norem	467	364

Posuvná měřítka s číselníkovým úchylkoměrem

> Znaky v novém fontu pro snadnější odečet



505-730

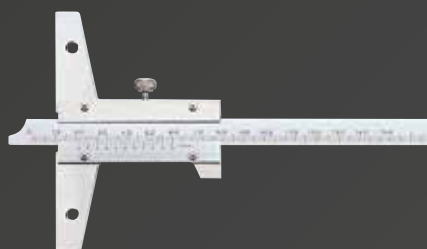
Ceníková cena: ~~95,- €~~

76,- €

Objednací č.	Rozsah v mm	Přesnost v mm	Dělení v mm	Ceníková cena v €	Akční cena v €
505-730	0 – 150	±0,03	0,02	95	76
505-732	0 – 150	±0,02	0,01	110	85

Hloubkoměry s noniemi

> Kalený a lapovaný můstek, vodící a měřicí plochy pro zvýšenou pevnost



527-201

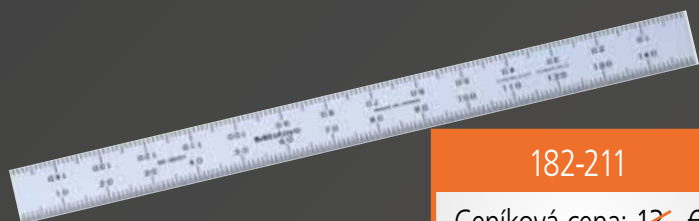
Ceníková cena: ~~110,- €~~

85,- €

Objednací č.	Rozsah v mm	Dělení v mm	Přesnost v mm	Ceníková cena v €	Akční cena v €
527-121	0 – 150	0,02	±0,03	115	89
527-122	0 – 200	0,02	±0,03	126	98
527-201	0 – 150	0,05	±0,05	110	85

Ocelové pravítko

> Zřetelné, matně chromované stupnice



182-211

Ceníková cena: ~~13,- €~~

10,- €

Objednací č.	Rozsah v mm	Dělení	Ceníková cena v €	Akční cena v €
182-211	150	1 mm – 0,5 mm (na obou stranách)	13	10

Univerzální úhlooměry

> Vysoce přesné měřidlo pro přesné měření úhlů, používá se pro stroje, formy a přípravky



187-907

Ceníková cena: ~~209,- €~~

159,- €

Objednací č.	Úhel hrany listu	Délka listu	Ceníková cena v €	Akční cena v €
187-907	60°, 45° a 30°	150 mm	209	159

MECHANICKÁ RUČNÍ MĚŘIDLA

Lehké výškoměry s noniem / výškoměry s noniem

> Matně chromovaná hlavní stupnice a stupnice nonia umožňuje přesný a rychlý odečet



514-102

Ceníková cena: ~~405,- €~~

309,- €

506-207

Ceníková cena: ~~337,- €~~

265,- €

Mikrometrické hloubkoměry

> Umožňuje měření hloubky



128-101

Ceníková cena: ~~136,- €~~

105,- €

Objednací č.	Rozsah v mm	Základna (Š x T) mm	Hmotnost g	Ceníková cena v €	Akční cena v €
128-101	0 – 25	63,5 x 16	200	136	105

Ocelové úhelníky 90°

> Kalené, s přesně broušenými hranami

Objednací č.	Délka ramen v mm	Průřez v mm	Třída přesnosti	Ceníková cena v €	Akční cena v €
916-107	100 x 70	20 x 5	00	97	73
916-312	100 x 70	25 x 5	0	84	63



916-107

Ceníková cena: ~~97,- €~~

73,- €

916-312

Ceníková cena: ~~84,- €~~

63,- €

Číselníkové úchylkoměry

> Standardní metrický typ

2046SB

Ceníková cena: ~~33,- €~~

25,- €



2046SB



2110SB-10

2052SB-19

Ceníková cena: ~~110,- €~~

79,- €



2052SB-19



1044SB

Objednací č.	Rozsah v mm	Průměr ukazatele v mm	Dělení v mm	Stupnice	Poznámky	Ceníková cena v €	Akční cena v €
1044SB*	5	40	0,01	0-100 (100-0)	-	51	39
2044SB*	5	57	0,01	0-100 (100-0)	-	59	40
2046SB*	10	57	0,01	0-100 (100-0)	-	33	25
2110S-10	1	57	0,001	0-100 (100-0)	Nárazuvzdorný	112	79
2052SB-19*	30	57	0,01	0-100 (100-0)	Nárazuvzdorný	110	79
2046SB-09	10	57	0,01	0-100 (100-0)	Nárazuvzdorný	57	43
2972TB	1	57	0,01	50-0-50	-	62	48
2109SB-10	1	57	0,001	0-100 (100-0)	Nárazuvzdorný	87	69

* Ploché zadní víčko

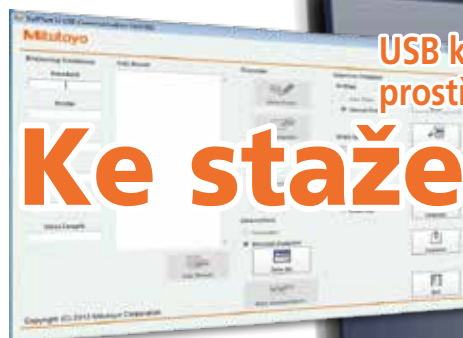
VZDĚLÁVACÍ BALÍČKY MITUTOYO

Vzdělávací balíčky společnosti Mitutoyo obsahují řadu položek, které mají sloužit jako pohodlné odkazy na teorii a praxi strojírenské metrologie pro použití ve třídě, na pracovišti a v laboratoři. Kolekce obsahuje různé materiály, od snadno přístupných nástěnných plakátů až po komplexní referenční knihu, vše doplněno atraktivními barevnými fotografiemi a ilustracemi sloužícími k názorné demonstraci bezpečného a účinného používání měřících zařízení. Materiály zároveň poskytují dostatek informací pro hlubší výzkum v konkrétních oblastech zájmu čtenáře.

Více informací naleznete na webových stránkách vašeho místního obchodního zastoupení společnosti Mitutoyo.

Mobilní měření drsnosti Surftest SJ-210 / Surftest SJ-310

- > Přenosné přístroje pro snadné a přesné měření drsnosti povrchu
- > Dva modely SJ-210 umožňují přepínání mezi 16 jazyky
- > Podsvícený barevný LCD poskytuje vynikající čitelnost i ve tmavém prostředí
- > Snadná a intuitivní navigace v nabídce
- > Řada SJ-310 nabízí dotykový LCD pro snadné použití. Vestavěné tiskárna umožňuje automatický nebo manuální tisk výsledků, profilů, podmínek a dalších dat
- > Přístroje řady Surftest SJ provádí analýzu drsnosti podle různých mezinárodních norem (EN ISO, VDA, ANSI, JIS) a uživatelských nastavení
- > Rychlá analýza prostřednictvím barevného vyhodnocení tolerance



USB komunikační nástroj
prostřednictvím internetu

Ke stažení zdarma!



Software „USB komunikační nástroj“ pro drsnoměry řady SJ-210/-310/-410 na adrese:
http://www.mitutoyo.cz/cs_cz/downloads/software-and-updates/
(vyžadována registrace)



Řada SJ-310 s dotykovou obrazovkou



Jasný barevný LCD umožňuje snadnou navigaci.



178-560-01D
178-560-03D

Ceníková cena: ~~2 215,- €~~

1 880,- €

Objednací č.	Označení	Ceníková cena v €	Akční cena v €
178-560-01D	Surftest SJ-210	2 215	1 880
178-560-03D	Surftest SJ-210	2 215	1 880
178-570-01D	Surftest SJ-310	4 450	3 580
178-029*	Žulový stojan	738	590
12AAA221	Adaptér pro žulový stojan	45	36

* Adaptér 12AAA221 je nezbytný pro drsnoměry řady SJ-210/SJ-310



Žulový stojan 178-029



Provedení SJ-210 a SJ-310 se standardním snímačem



178-570-01D

Ceníková cena: ~~4 450,- €~~

3 580,- €

Mobilní nebo stacionární měření drsnosti – Surftest SJ-410

- > Přenosné přístroje umožňující snadné a přesné měření drsnosti povrchu přímo na místě nezávisle na externích zdrojích energie
- > Řada SJ-410 v provedení bez kluzné patky umožňuje snímání primárních profilů (P), profilů drsnosti (R), profilů vlnitosti (W) a další parametry. Umožňuje kompenzaci zakřivených, radiálních povrchů a nakloněných ploch
- > Vyznačuje se pohodlným používáním díky snadné a intuitivní navigaci v nabídce
- > Přístroj je vybaven posuvovou jednotkou s příčnou délkou posuvu nejvyšší přímostí a s příčnou délkou 25 mm a 50 mm. Zákazníci si mohou zvolit velké množství snadno vyměnitelných doteků
- > Velký (14,5 cm) barevný vícejazyčný dotykový LCD usnadňuje odečítání a provoz
- > S vestavěnou tiskárnou lze výsledky, profily, podmínky měření atd. vytisknout automaticky nebo na vyžádání

178-580-01D

Ceníková cena: ~~8 430,- €~~

6 980,- €

Objednací č.	Označení	Ceníková cena v €	Akční cena v €
178-580-01D	Surftest SJ-411	8 430	6 980
178-582-01D	Surftest SJ-412	9 900	7 980
178-039	Žulový stojan	732	590



NAVŠTIVTE NÁS!

WORLDSKILLS, ABU DHABI, 14. – 19. října 2017

Společnost Mitutoyo byla jmenována jako globální průmyslový partner soutěže WorldSkills. Jako renomovaný dodavatel metrologických měřicích přístrojů, strojů a systémů předcházejících soutěží WorldSkills, konaných například v Japonsku, Kanadě, Velké Británii, Německu a Brazílii, se společnost Mitutoyo nyní připravuje na úkol nést výhradní odpovědnost za zajištění přesné metrologie na soutěži WorldSkills Abu Dhabi 2017.

Společnost Mitutoyo bude zaštitřovat soutěžní oblasti v odvětví zpracovatelského průmyslu svými technickými znalostmi, měřicími stroji a více než 800 nástroji, které budou k dispozici pro použití soutěžícími. Kromě toho představí zástupu návštěvníků svou rozsáhlou řadu výrobků a jejich využití společně se vzděláváním, odbornou přípravou a profesním poradenstvím.

http://www.mitutoyo.eu/en_us/news-and-events/latest-news/mitutoyo-supports-worldskills-abu-dhabi-2017/



Nebo urychlete
přístup naskenováním
QR kódu



Ekonomické tvrdoměry Rockwell řady HR-110MR/-210MR/-320MS/-430MR/-430MS

- > Konstrukce rámu poskytuje maximální prostor pro umístění obrobku, vše, co potřebujete, je plochý stůl, na který tyto tvrdoměry nainstalujete
- > Volitelné závaží generující zkušební zatížení umožňuje měření podle Brinella až do 187,5 kg
- > 5 různých modelů od manuálního analogového po poloautomatický digitální:
 - > Manuální změna zkušebního zatížení u modelů HR-100-200-300
 - > Změna zkušebního zatížení pomocí otočného kola u modelu HR-400
 - > Manuální aplikace zkušebního zatížení u modelu HR-100
 - > Motorizovaná aplikace zkušebního zatížení u modelů od HR-200
 - > Poloautomatický provoz u modelu HR-400

Objednací č.	Označení	Zkušební zatížení v kg	Ceníková cena v €	Akční cena v €
963-210-20	HR-110MR	60/100/150	4 050	3 300
963-220D	HR-210MR	60/100/150	4 870	3 900
963-231D	HR-320MS	15/30/45/60/100/150	6 970	5 600
963-240D	HR-430MR	60/100/150	7 880	6 300
963-241D	HR-430MS	15/30/45/60/100/150	9 270	7 500

963-210-20
Ceníková cena: ~~4 050,- €~~
3 300,- €

963-241D
Ceníková cena: ~~9 270,- €~~
7 500,- €



Tvrdoměr Rockwell HR-522

- > Motorizované generování síly u metod zkoušení tvrdosti Rockwell, Rockwell Superficial a Brinell do 187,5 kg
- > Zkušební rameno zobákového tvaru umožňuje snadný přístup k vnitřním povrchům (min. \varnothing 40 mm při použití standardního vnikového tělíska / \varnothing 22 mm při použití volitelného diamantového vnikového tělíska 19BAA292MPA) a vnějších ploch
- > Elektronické řízení zkušebního zatížení v reálném čase garantuje přesné zatížení a zcela eliminuje možnost překročení zkušebního zatížení
- > Časově úsporný plynulý zkušební režim, který umožňuje sériové zkoušení bez změny polohy vřetena. Měnitelný časový cyklus umožňuje rychlé provedení zkoušky podle Rockwella
- > Zvedání stolu s automatickým zastavením a automatické předběžné zatížení zajišťuje stabilní generování zkušebního zatížení

Stupnice Rockwell	Stupnice povrchový Rockwell	Vnikové tělíska
HRA, HRC, HRD	HR15N, HR30N, HR45N	Diamant
HRB, HRF, HRG	HR15T, HR30T, HR45T	Kulička 1,5875 mm
HRE, HRH, HRK	HR15W, HR30W, HR45W	Kulička 3,175 mm*
HRL, HRM, HRP	HR15X, HR30X, HR45X	Kulička 6,35 mm*
HRR, HRS, HRV	HR15Y, HR30Y, HR45Y	Kulička 12,7 mm*

* Volitelně



Stojan pro obrazovku

810-203D
Ceníková cena: ~~13 400,- €~~
10 790,- €



Tvrdoměr Micro-Vickers řady HM-210A

- > Vysoce výkonný tvrdoměr využívá pokročilou technologii a je ideální pro kontrolu kvality
- > Ovládání prostřednictvím dotykové obrazovky
- > Systém elektromagnetického generování zkušebního zatížení umožňuje nepřetržité nastavování zkušebního zatížení
- > Vysoce výkonný optický systém poskytuje vysoc kvalitní obraz vtisku
- > Objektivy 10X a 50X součástí dodávky
- > 810-420 ruční stůl XY 25 x 25 mm součástí dodávky

CENA ZA SADU
Ceníková cena: ~~14 100,- €~~
11 290,- €



Svěrák je volitelným příslušenstvím

Objednací č.	Označení	Zkušební zatížení v kg	Ceníková cena v €	Akční cena v €
810-401D-ASET	HM-210A	0,01 – 1	14 100	11 290



811-337-11
Ceníková cena: ~~450,- €~~
369,- €

Analogové modely:

Objednací č.	Označení	Stupnice	Rozměry (š x h x v) v mm	Ceníková cena v €	Akční cena v €
811-335-11	HH-335-01	Shore A	144 x 56 x 33,5	450	369
811-337-11	HH-337-01	Shore D	144 x 56 x 33,5	450	369

Digitální a analogové tvrdoměry HARDMATIC HH-300 Série 811

- > Tyto kompaktní digitální/číselníkové tvrdoměry umožňují zkoušení řady různých materiálů: přírodního kaučuku, neoprenu, různých polyesterů, PVC, kůže, Thiokolu, nitrilového kaučuku, vosku, vinylu, acetátu celulózy, polystyrenu atd.
- > Stupnice: tvrdost podle Shore „A“ a „D“

811-336-11
Ceníková cena: ~~780,- €~~
599,- €

Digitální modely:

Objednací č.	Označení	Stupnice	Rozměry (š x h x v) v mm	Ceníková cena v €	Akční cena v €
811-336-11	HH-336-01	Shore A	151 x 60 x 28,5	780	599
811-338-11	HH-338-01	Shore D	151 x 60 x 28,5	780	599



Použití měřicích stojanů

- > Tyto stojany slouží k upevnění tvrdoměrů a umožňují měření tvrdosti za konstantního tlaku tak, že zajistí, že tvrdoměr neustále tlačí na povrch obrobku ve svislém směru
- > Kdokoli může provádět reprodukovatelná měření tvrdosti díky snížení vlivu chyby lidského faktoru a odchylek měření

Volitelné příslušenství (doporučeno)

Objednací č.	Označení	Ceníková cena v €	Akční cena v €
811-012	Měřicí stojan pro tvrdoměry HH-333/334	1 730	1 390
811-013	Měřicí stojan pro tvrdoměry HH-335/336/335-01/336-01	1 730	1 390

HH-300 není součástí dodávky



811-013

Ceníková cena: ~~1 730,- €~~

1 390,- €



810-298

Ceníková cena: ~~4 100,- €~~

3 290,- €

Přenosný tvrdoměr Leeb HH-411

- > Tvrdoměr pro zkoušení velkých vzorků
- > Snadné provedení zkoušky
- > Automatické rozpoznání směru vtisku
- > K dispozici je řada volitelných vnikových tělísek a podpůrných kroužků, které zajistí použitelnost pro široké spektrum aplikací zkoušení tvrdosti
- > Včetně vnikového tělíska pro stupnici HLD
- > Blok z referenčního materiálu součástí standardního příslušenství

Modely s digitálním odečtem:

Objednací č.	Označení	Vnikové zařízení	Ceníková cena v €	Akční cena v €
810-298	HH-411	HLD	4 100	3 290

Tvrdoměry Vickers řady HV-110

- > **144 mm** (5,7palcový) barevný displej (typ A) se snadno čitelným a ovladatelným uživatelským rozhraním
- > Vysoce kvalitní objektivy pro ideální sledování obrazu
- > Elektromagnetické ovládání zkušební zátížení u všech modelů
- > LED osvětlení prodlužuje životnost a nabízí přirozené barvy pozorovaného obrazu
- > Volitelné závaží generující zkušební zátížení umožňuje měření podle Micro Vickerse až do 62,5 kg
- > Objektiv 10X součástí dodávky

Objednací č.	Označení	Zkušební zátížení v kg	Ceníková cena v €	Akční cena v €
810-440D	HV-110 typ A	1 – 50	13 600	10 990
810-423	Stůl XY 50 x 50 mm	-	1 350	1 090



810-440D

Ceníková cena: ~~13 600,- €~~

10 990,- €

Digitální kamera pro mikroskopy řady TM

Montáž digitální kamery HDMI6MDPX do tubusu okuláru přetvoří mikroskop řady TM na digitální mikroskop.

- > HDMI6MDPX, 6 Mpx barevná kamera s přímým HDMI výstupem do monitoru
- > Integrovaná SD karta pro ukládání obrázků a předinstalovaný software pro provádění základních měření na obrazovce
- > Intuitivní ovládání softwaru pomocí standardně dodávané USB myši
- > Nevyžaduje PC

**SADA VČETNĚ
DIGITÁLNÍ
KAMERY!**



Kamera HDMI6MDPX



176-818D-SET
Ceniková cena: ~~8 012,- €~~
6 280,- €

Sada TM-505B s kamerou HDMI6MDPX

Objednací č.	Označení	Ceniková cena v €	Akční cena v €
176-818D-SET	Mikroskop TM-505B se stolem XY 50 x 50 mm 2 x digitální mikrometrická hlavice 0-50 mm Prstencové LED osvětlení s nastavitelnou intenzitou světla Barevná kamera HDMI6MDPX Adaptér okuláru 0,37X Mechanický adaptér	8 012	6 280

Sada TM-1005B s kamerou HDMI6MDPX

Objednací č.	Označení	Ceniková cena v €	Akční cena v €
176-819D-SET	Mikroskop TM-1005B se stolem XY 100 x 50 mm 2 x digitální mikrometrická hlavice 0-50 mm Koncová měrka 50 mm, TP 1 Prstencové LED osvětlení s nastavitelnou intenzitou světla Barevná kamera HDMI6MDPX Adaptér okuláru 0,37X Mechanický adaptér	9 441	7 350



HDMI kamera namontovaná do tubusu okuláru mikroskopu řady TM

Měřicí mikroskop řady TM generace B

- > Robustní a kompaktní měřicí mikroskopy vhodné pro použití v dílenském prostředí
- > Stůl XY s digitálními mikrometrickými hlavicemi a úhломěr v okuláru umožňují snadné měření rozměrů a úhlů
- > Nastavitelné odražené a procházející LED osvětlení
- > Pohodlné 30X zvětšení prostřednictvím objektivu 2X a okuláru 15X
- > K dispozici ve 2 velikostech stolu

Sada TM-505B

Objednací č.	Označení	Ceníková cena v €	Akční cena v €
176-818D	Mikroskop TM-505B se stolem XY 50 × 50 mm	4 403	3 310
164-163	2 × digitální mikrometrická hlavice 0–50 mm	1 514	1 190
63AAA001	Prstencové LED osvětlení s nastavitelnou intenzitou světla	400	–
Cena sady		6 317	4 900



Sada TM-1005B

Objednací č.	Označení	Ceníková cena v €	Akční cena v €
176-819D	Mikroskop TM-1005B se stolem XY 100 × 50 mm	5 783	4 340
164-163	2 × digitální mikrometrická hlavice 0–50 mm	1 514	1 190
611675-031	Koncová měřka 50 mm, TP 1	49	39
63AAA001	Prstencové LED osvětlení s nastavitelnou intenzitou světla	400	–
Cena sady		7 746	5 969



Profilové projektory řady PJ-A3000

Profilové projektory řady PJ-A3000 s vertikálním optickým systémem poskytují vynikající všestrannost a snadnost použití pro měření středně velkých obrobků.

- > Lineární pravítka integrovaná do stolu XY
- > Otočný snímač vestavěný v matnici Ø 315 mm
- > Stůl XY vybavený rychloupínacím mechanismem pro rychlý posuv stolu
- > Objektiv 10X součástí dodávky

Objednací č.	Označení	Ceníková cena v €	Akční cena v €
302-701-1D	PJ-A3010F-200 Stůl XY: 200 × 100 mm	12 875	9 700
302-702-1D	PJ-A3005F-150 Stůl XY: 150 × 50 mm	11 330	8 500



Volitelné příslušenství

Objednací č.	Označení	Ceníková cena v €	Akční cena v €
264-156D	Jednotka zpracování dat QM-Data 200 (provedení se stojanem). Lze ji použít pro všechny modely projektorů v této akční nabídce	3 049	2 300
12AAA807D**	Propojovací kabel pro připojení projektoru PJ-A3000 a jednotky QM-Data 200	57	—
332-151*	Snímač detekce hran OPTOEYE 200	1 473	1 180
12AAE672	Montážní deska pro snímač OPTOEYE 200 pro PV-5110	56	45
12AAE671	Montážní deska pro snímač OPTOEYE 200 pro projektory řady PJ-A3000 a PH-A14	40	32
937179T	Nožní spínač	43	—
174-183D	Čítač KA Counter pro projektory řady PV-5110 a PH-A14	541	386
12AAF182	Stojan k čítači KA Counter	91	73
K550892	Upínací systém opti-fix	498	399

* Pouze v kombinaci s jednotkou QM-Data 200 ** Není určen pro použití se snímačem OPTOEYE 200



OPTOEYE 200



QM-Data 200



Čítač KA Counter



Sada opti-fix: 12 kusů



304-919D

Ceníková cena: ~~15 450,- €~~

11 600,- €

Volitelný čítač
KA-200 Counter

Profilový projektor PV-5110

Robustní, samostatně stojící profilový projektor PV-5110 s vertikálním optickým systémem poskytuje vynikající pozorování díky velké matnici Ø 508 mm.

- > Lineární pravítka jsou integrována do stolu XY
- > Otočný snímač vestavěný v matnici Ø 508 mm
- > Objektiv 10X je součástí dodávky
- > Posuv stolu XY může být dle požadavků zákazníka zobrazen buď pomocí volitelného 2osého čítače KA Counter, nebo prostřednictvím pokročilé jednotky zpracování dat QM-Data 200

Objednací č.	Označení	Ceníková cena v €	Akční cena v €
304-919D	PV-5110 Stůl XY: 200 x 100 mm	15 450	11 600

Upínací sady řady eco-fix pro SMS

Upínací sady řady „eco-fix“ společnosti Mitutoyo představují velmi rychlé a cenově dostupné řešení pro upnutí obrobku na SMS. Během pouhých několika minut je Váš upínací přípravek připraven k měření. Proto je sada eco-fix velmi atraktivní alternativou ke specializovaným přípravkům. Použijte jednu sadu na obrobek a uchovejte ji po celou dobu životnosti výrobku. Potom použijte díly znovu pro vytvoření dalšího upínacího přípravku! Potřebujete další díly? Žádný problém – k dispozici jsou speciální rozšiřovací sady.

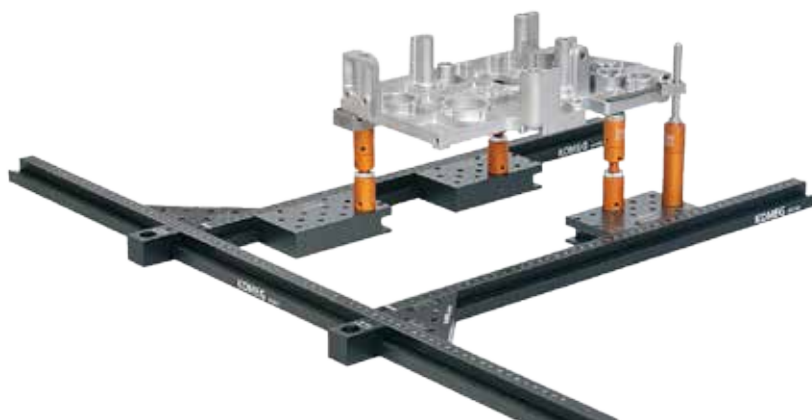
- > Vhodné pro všechny značky SMS
- > Sestavte si svůj individuální přípravek během pouhých 20 minut!
- > Flexibilní modulární systémy
- > Rychlé a cenově dostupné
- > Vhodné pro různé aplikace
- > Jednoduchá adaptace na změny výrobku
- > Závit M6 se stoupáním 12,5 mm
- > Kupte jednu sadu pro každý obrobek
- > Zeptejte se také na rozšiřovací sady eco-fix!



Objednací č.	Výrobek	Ceníková cena v €	Akční cena v €
K551048	eco-fix S Upínací souprava pro malé a středně velké obrobky. Obsahuje: Základna 250 mm x 250 mm 58 upínacích dílů eco-fix, např. konzoly, poziční kolíky, pružné svorky	915	780
K551049	eco-fix L Upínací souprava pro středně velké a velké obrobky. Obsahuje: Základna 500 mm x 400 mm 97 upínacích dílů eco-fix, např. konzoly, poziční kolíky, pružné svorky	1 710	1 460

Upínací sada řady quick-rail pro SMS

Řada quick-rail je ideální volbou pro rychlé upínání obrobků v široké škále velikosti od velkých po malé. Skládá se z 3 kolejnic, které lze individuálně umístit pro upevnění obrobků. Konzoly a kolíky řady eco-fix se používají k vytvoření tříbodové opory obrobků. Sadu quick-rail lze dokonale kombinovat s řadou eco-fix, a vytvořit tak reprodukovatelné pozice upínacích přípravků.



Objednací č.	Výrobek	Ceníková cena v €	Akční cena v €
K550914S	quick-rail Velmi flexibilní upínací souprava obsahuje: <ul style="list-style-type: none"> • 1 kolejnici o délce 800 mm • 2 kolejnice o délce 500 mm • 5 desek • 21 upínacích dílů eco-fix, např. konzoly, poziční kolíky, pružné svorky 	1 068	910

K550914S
Ceníková cena: ~~1 068,- €~~
910,- €

Sady doteků pro SMS

Doteky Mitutoyo jsou ideální volbou pro dotykové měření. Zaručují spolehlivé a vysoce reprodukovatelné výsledky a lze je použít na SMS jakékoli značky. Společnost Mitutoyo nabízí startovací sady obsahující doteky vhodné pro mnoho úloh měření. Společnost Mitutoyo samozřejmě také nabízí širokou škálu doteků jako hvězdicové nebo diskové doteky, které zajistí Vaše potřeby měření. Požádejte o prospekt s podrobnou nabídkou doteků.

- > Vhodné pro všechny značky SMS
- > Vysoce kvalitní dotykové měření
- > Pro nové stroje a nahrazení stávajících doteků



Společnost Mitutoyo nabízí širokou škálu doteků pro téměř všechny aplikace.



Objednací č.	Popis	Ceníková cena v €	Akční cena v €
K651376	Sada doteků M2 Starter Pro systémy sond TP20 a TP200. Obsahuje: <ul style="list-style-type: none"> • 4X dotek s kuličkou o průměru od 1 do 4 mm • 2X prodloužení o délce 10 a 20 mm • Umožňuje sestavit dotek o délce až 50 mm 	140	110
K651380	Sada doteků M3 Starter Pro systémy sond SP25M. Obsahuje: <ul style="list-style-type: none"> • 5X dotek s kuličkou o průměru od 1 do 5 mm • 2X prodloužení o délce 20 a 35 mm • Umožňuje sestavit dotek o délce až 55 mm 	201	160
K651412	Sada doteků M2-M3 pro malé obrobky Pro systémy sond TP20, TP200 a SP25M. Perfektní doplnění vašeho portfolia doteků pro snímání malých nebo choulostivých obrobků! Obsahuje: <ul style="list-style-type: none"> • 3X dotek s kuličkou o průměru 0,5, 0,7 a 1,0 mm • 1X hvězdicový dotek se 4 doteky o průměru 2,0 mm • 1X prodloužení o délce 20 mm • 1X adaptér M3-M2 	469	350



M&B Calibr
IVANČICE

M&B Calibr, spol. s r.o.
prodej, oprava a kalibrace měřidel
Ke Karlovu 62/10
664 91 Ivančice, Némčice
Obchod tel/fax: 546 434 700
Kalibrace tel/fax: 546 451 998
mb.calibr@seznam.cz
www.mbcaltibr.cz

Akce platí od 1. dubna do 31. května 2017. Vyhrazujeme si právo provádět technické změny a vývoj. Ceny platí pouze pro firemní zákazníky.
Všechny ceny se rozumí čistými cenami v eurech + DPH – Další informace můžete získat na adrese www.mitutoyo.cz.
Nabídka a ceny výrobků uvedené v tomto letáku platí do vyprodání zásob. Technické změny, omyly a tiskové chyby vyhrazeny.

Souřadnicové měřicí stroje



Kamerové měřicí systémy



Přístroje na měření tvaru



Optické měřicí přístroje



Snímáací systémy



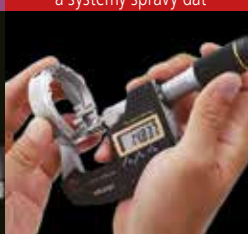
Zkušební zařízení a seismometry



Digitální pravítka
a DRO systémy



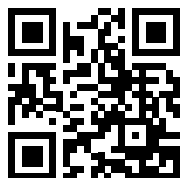
Ruční měřidla
a systémy správy dat



Ať již jsou Vaše nároky jakékoli, společnost Mitutoyo Vás podporuje od začátku až do konce.

Společnost Mitutoyo není jen výrobcem špičkových měřicích přístrojů, ale také výrobcem, který nabízí kvalifikovanou podporu po celou dobu životnosti zařízení, opírající se o komplexní služby, které zajistí, že Vaši zaměstnanci budou moci maximálně využít Vašich investic.

Kromě základních kalibrací a oprav společnost Mitutoyo nabízí školení v oblasti výrobků a metrologie nebo například IT podporu pro sofistikovaný software používaný v moderních měřicích technologiích. Můžeme také navrhnout, sestavit, otestovat a dodat přizpůsobená měřicí řešení a dokonce, pokud se to ukáže nákladově efektivním, provést kritická měření přímo ve Vašich provozech na základě dohody.



**Nalezněte další prospekty
a náš katalog výrobků.**

www.mitutoyo.cz

Poznámka: Ilustrace výrobků jsou nezávazné. Popisy výrobků, a zejména technické specifikace, jsou závazné pouze na základě výslovné dohody.
MITUTOYO, ABSOLUTE, DIGIMATIC, OPTOEYE a U-WAVE jsou registrované ochranné známky nebo obchodní značky společnosti Mitutoyo Corp. v Japonsku nebo dalších zemích/oblastech. opti-fix je registrovaná ochranná známka společnosti KOMEG Industrielle Messtechnik GmbH. Excel, Microsoft a Windows jsou buď registrované ochranné známky nebo obchodní značky společnosti Microsoft Corporation ve Spojených státech nebo jiných zemích. Thiokol je registrovaná ochranná známka společnosti TORAY FINE CHEMICALS Co., Ltd. TÜV je registrovaná ochranná známka společnosti TÜV Rheinland AG (mimo jiných držitelů).
Další názvy výrobků, společností a značek zmíněné v tomto dokumentu slouží pouze k identifikačním účelům a mohou být ochrannými známkami jejich příslušných držitelů.

Mitutoyo

Mitutoyo Česko s.r.o.

Dubská 1626
41501 Teplice
CZECH REPUBLIC
Tel.: +420 417 514 011
Fax: +420 417 579 867
info@mitutoyo.cz
www.mitutoyo.cz